

COVERNIT

Montážní návod **SKLENÍKU BALTIK**



COVERNIT s.r.o.
K Vechtru 1000, 252 18 Ptice

 INFO@COVERNIT.cz

 www.COVERNIT.cz



Vážení zákazníci,

děkujeme, že jste si zakoupili skleník z našeho obchodu a přejeme vám mnoho pěstitelských úspěchů. Obdrželi jste produkt, který byl vyrobený s maximální péčí a pro maximální užitek z pěstování vlastní zeleniny. Covertec Baltik patří mezi nejodolnější skleníky obloukového typu díky posilujícím výztuhám pod každým obloukem.

Tento návod naleznete i v elektronické podobě na webových stránkách prodejce.

Vyhrazujeme si právo provádět technické změny a vylepšení vyplývající z vývoje. Proto se mohou objevit nesrovnalosti v popisech a vyobrazeních.

Při sestavování skeletu skleníku a během manipulace s polykarbonátovými deskami vždy používejte ochranné rukavice.

K sestavení skleníku budete potřebovat toto nářadí:

- 8 mm šestihranný nebo otevřený klíč,
- křížový šroubovák nebo akumulátorový šroubovák,
- 5 mm vrták do kovu,
- vodováhu (k nastavení vodorovné polohy základového rámu),
- provázek (k vyměření úhlopříčky), měřidlo (10 m),
- odlamovací nůž (k řezání polykarbonátových desek),
- svěrky k uchycení polykarbonátu

V případě nutnosti se řiďte platnými stavebními předpisy.

Než začnete skleník sestavovat, přečtěte si alespoň jednou tento návod a seznamte se se součástkami a profily. Návod vám poslouží jako důležitá pomůcka.

Zkontrolujte obsah balení podle soupisu dílů. Pokud zjistíte nesrovnalosti, obraťte se na prodejce a oznamte mu chybějící díly.

Při sestavování skleníku doporučujeme nejprve šrouby dotahovat rukou, aby v případě potřeby bylo možné se smontovanými profily snadno pohnout. Sestavený skelet skleníku vyrovnejte pomocí vodováhy a poté šrouby pevně dotáhněte.

Dejte velký pozor na obřezávání polykarbonátové desky podél konstrukce, vždy používejte rukavice. Postupujte velmi obezřetně.

Kolem skleníku si nechte manipulační prostor alespoň 1,1 m. Čelní okna a dveře se vždy otevírají směrem ven od skleníku.

Označte si na polykarbonátu stranu s UV ochranou (např. tečkou fixem), abyste při manipulaci nezaměnili strany s UV ochranou.



OCHRANNÁ OPATŘENÍ PŘED STAVBOU SKLENÍKU

Umístění skleníku

Zahradní skleníky Covernit doporučujeme stavět na rovném a slunném místě. Nestavte zahradní skleníky na volně otevřených prostranstvích, na místech vystavených vysokému (nárazovému) větru a na písčitých půdách.

Zahradní skleník musí stát na rovné ploše. Nebude-li skleník postaven do vodoroviny, bude velmi obtížné přichytit polykarbonátové desky ke kovové konstrukci.

Než začnete s přípravou výkopových prací, ujistěte se, že v zemi pod plánovanou stavbou nejsou žádné viditelné ani skryté kabely, trubky apod.

Kotvení bez podezdívky

Všechny obloukové zahradní skleníky se originálně od výrobce nekotví na podezdívku. Stačí vykopat rigol hluboký cca 30 cm po obvodu zvolené velikosti daného skleníku na šířku lopaty. Skleníky mají ukotvení ve tvaru „T“, která se poté zahrnou zeminou a pečlivě udusají. Tento způsob ukotvení je po splnění výše uvedeného (umístění stavby) zcela dostačujícím řešením.

Kotvení na podezdívku

Mějte na paměti, že pokud budete kotvit skleník k podezdívce a odříznete profily, je tato úprava nevratná a konstrukci skleníku již nelze vrátit výrobcí.

Pokud uvažujete o ukotvení skleníku na podezdívku, je nejprve zapotřebí použití kotoučové brusky (flexy) a oříznout profily jdoucí pod zem. Konce oříznutých profilů je doporučeno přestříkat zinkovým sprejem (není součástí originálního balení skleníku) z důvodu zamezení rezavění konstrukce.

K betonové podezdívce se skleník ukotvuje pomocí tzv. „L“ úhelníků, hmoždinek a šroubů (kotvící příslušenství není součástí originálního balení skleníku). Skleník musí být vždy k podezdívce pevně přišroubován na několika místech. V montážních návodech je dále doporučen rozměr podezdívky. Skleník nikdy nelze nechat volně položený na zemi bez ukotvení!

Bezpečnostní upozornění

Během montáže používejte ochranné pomůcky (pracovní oděv a obuv, pevné pracovní rukavice, případně ochranné brýle). Profily mají ostré hrany a hrozí řezná poranění.

Skleník stavte pouze za denního světla nebo při velmi dobrém umělém osvětlení. Montáž skleníku neprovádějte ve větru, za deště nebo za bouřky. Skleník musí stát na rovné ploše. Vyvarujte se kontaktu kovových lišt s vedením elektrického proudu.

Během stavby se o skleník neopírejte a nepřesouvejte ho. Zabraňte dětem a zvířatům v přístupu na místo montáže, protože hrozí nebezpečí jejich poranění. Skleníky doporučujeme stavět ve dvou až čtyřech osobách. Nesnažte se skleník sestavit, jestliže jste unaveni, pod vlivem alkoholu, léků nebo trpíte-li závratí. Při používání žebříku se ujistěte, že dodržíte bezpečnostní upozornění výrobce. Pokud používáte elektrické nářadí, dodržujte návod k obsluze výrobce. Ve skleníku nerozdělávejte oheň a neskladujte v něm žádné horké předměty, jako např. právě použitý zahradní gril, rozpálené jiné elektrické či plynové spotřebiče nebo rozpálenou benzinovou zahradní sekačku.



Nepoužívat sirné svíce k dezinfekci skleníku! Pozinkovaná ocel reaguje se sírou (vzniká kouřem), která napomáhá zrychlené oxidaci. Povrchová úprava pozinkováním se zničí a konstrukce začne okamžitě reznout.

Dodržujte místní předpisy a smluvní závazky (např. na pronajatých pozemcích). Ekologicky zlikvidujte všechny plastové obaly a chraňte je před dětmi.

Všeobecná upozornění

Skleník se skládá z velkého množství dílů, proto si na celou montáž rezervujte minimálně celý víkend. Skleník doporučujeme stavět ve dvou až čtyřech lidech. Než začnete sestavovat váš skleník, ujistěte se, že všechny součásti uvedené v montážním návodu, jsou obsaženy v balení. Jednotlivé díly předem přezkontrolujte a přehledně si rozložte.

Pokud některá z částí skleníku chybí, skleník nestavte a ihned kontaktujte svého dodavatele. Na případná poškození nekompletního skleníku jakýmkoliv počasím se nevztahuje záruka. Uchovávejte všechny součásti (šrouby, matky apod.) v krabici, aby se neztratily.

Strana polykarbonátové desky s popsanou folií nebo s nálepkou označující UV chráněnou stranu musí být vždy umístěna směrem ven (ke slunci); strana bez nápisů s čírou nebo namodralou folií směrem dovnitř skleníku. Ochranné folie (nálepku) těsně před montáží odstraňte. Doporučujeme ihned po stavbě skleník zahrnout do pojistky vaší nemovitosti.

Skleníky jsou v uzavřeném stavu (okna a dveře) testovány do rychlosti větru max 20 m/s (70 km/h). Pokud zůstane otevřené okno nebo dveře, tak se odolnost skleníku velmi výrazně sníží. Počítejte s faktem, že automatický otvírač střešního okna reaguje pouze na změnu teploty. Při větrném počasí a při vyšší teplotě vzduchu se nemusí okno ovládané automatickým otvíračem dostatečně rychle uzavřít a může pak dojít k jeho poškození. Proto při hrozícím větru včas (tj. předem) manuálně uzavřete i okna opatřená automatickým otvíračem. Při hrozícím větru včas (tj. předem) uzavřete dveře i všechna manuálně otvíraná okna skleníku.

Veškerá poškození skleníku vzniklá v důsledku událostí hodnocených jako pojistné události (podle definice pojistných událostí českých nebo slovenských pojišťoven), tj. např. extrémní krupobití, vichřice (nárazy větru), povodeň, záplava, sníh a apod. nejsou předmětem záruky a nelze je reklamovat.

PÉČE A ÚDRŽBA

Na zimu nezapomeňte odmontovat písty automatického otevírače oken a uskladněte je nejlépe do pokojové teploty (mráz může písty neopravitelně poškodit).

V zimě pravidelně zbavujte střechu skleníku sněhu, doporučujeme na zimu navíc skleník opatřit dodatečnou podpěrou např. podpěrným dřevěným sloupkem nebo teleskopickou tyčí, aby skleník udržel váhu sněhu.

Kontrolujte průběžně, zda skleník drží pevně v zemi.

Pokud meteorologové předpovídají větrné dny, musí být ve skleníku uzavřeny dveře i ventilační okna. Při hrozícím větru (např. před bouřkou nebo dle předpovědi počasí) ihned uzavřete ventilační okna opatřená automatickými otevírači.

Zbavujte pravidelně střechu listí a nečistot.



Čištění polykarbonátových desek probíhá vlažnou vodou, mýdlovým roztokem s měkkým hadříkem nebo tlakovou vodou. Používání ředidel a jiných chemických prostředků je zakázané. Odstraňování nečistot z povrchu ostrými předměty je rovněž nevhodné. Poškrábané desky nelze vyleštit. Jakákoli snaha o vyleštění desky jen zhorší stávající stav desky.

Polykarbonátové desky nelze natírat žádným nátěrem nebo barvou (i když dodavatel barvy tvrdí, že jde o produkt kompatibilní s polykarbonátem). Natření desek znamená okamžitou ztrátu záruky a jistotu brzkého poškození desek a následně celého skleníku.

Seznam dílů

| Č.. | Jméno | Délka, mm | BALTIK | | |
|------------|--|-----------|--------|------|-------------------|
| | | | 6m2 | 12m2 | 2m prodloužení |
| Č. 1 | Vrchní oblouk (horní/střední část oblouku) | 1820 mm | 3 | 5 | 2 |
| Č. 2 | Boční oblouk (levý, pravý nahoře) | 1200 mm | 6 | 10 | 4 |
| Č. 3 | Boční dolní podpěra oblouku (levá, pravá) | 1235 mm | 6 | 10 | 4 |
| Č. 4 | Zemní profily pro ukotvení v zemi | 200 mm | 10 | 14 | |
| Č. 5 | Spodní čelní výztužný profil | 925 mm | 4 | 4 | 5 |
| Č. 6 | Vyztužení oblouků - bočnice | 2030 mm | 5 | 10 | 4 |
| Č. 7 | Výztužný profil (2x1010 mm) | 1965 mm | 2 | 6 | |
| Č. 8 | Dveřní a okenní podpěra | 2470 mm | 4 | 4 | |
| Č. 9 | Boční výztuhy přední a zadní části | 900 mm | 4 | 4 | |
| Č. 10 | Příčná dveřní a okenní podpěra | 985 mm | 5 | 5 | |
| 11 | Výztuha mezi bočními oblouky ve spodní části | 945 mm | 4 | 8 | 4 |
| 12 | Šrouby M5-12 se zápusťnou hlavou | š-12 mm | 294 | 354 | 62 |
| 13 | Šrouby M5-40 | d-40 mm | 112 | 140 | 26 |
| 14 | Šrouby M5-16 pro fixaci polykarbonátu k destičkám a úhelníkům desky a úhly | d-16 mm | 10 | 10 | |
| 15 | Matice M5 | | 416 | 504 | 88 |
| 16 | Plastové terčíky | | 120 | 144 | 24 |
| 17 | Klika | | 3 | 3 | |
| 18 | Úhelníky pro připevnění polykarbonátů a podpěr | | 22 | 22 | |
| 19 | Ochranná těsnicí páska | m | 16 | 16 | |
| DVEŘE-OKNA | | | | | |
| Č. 1 | Část dveří se panty | 930 mm | 3 | 3 | |
| Č. 2 | Část dveří s klikou | 930 mm | 3 | 3 | |
| Č. 3 | Spodní/horní část dveří (horizontální část) | 885 mm | 9 | 9 | |



Orientační rozměry polykarbonátu

– při formátování postupujte dle nářezového plánu

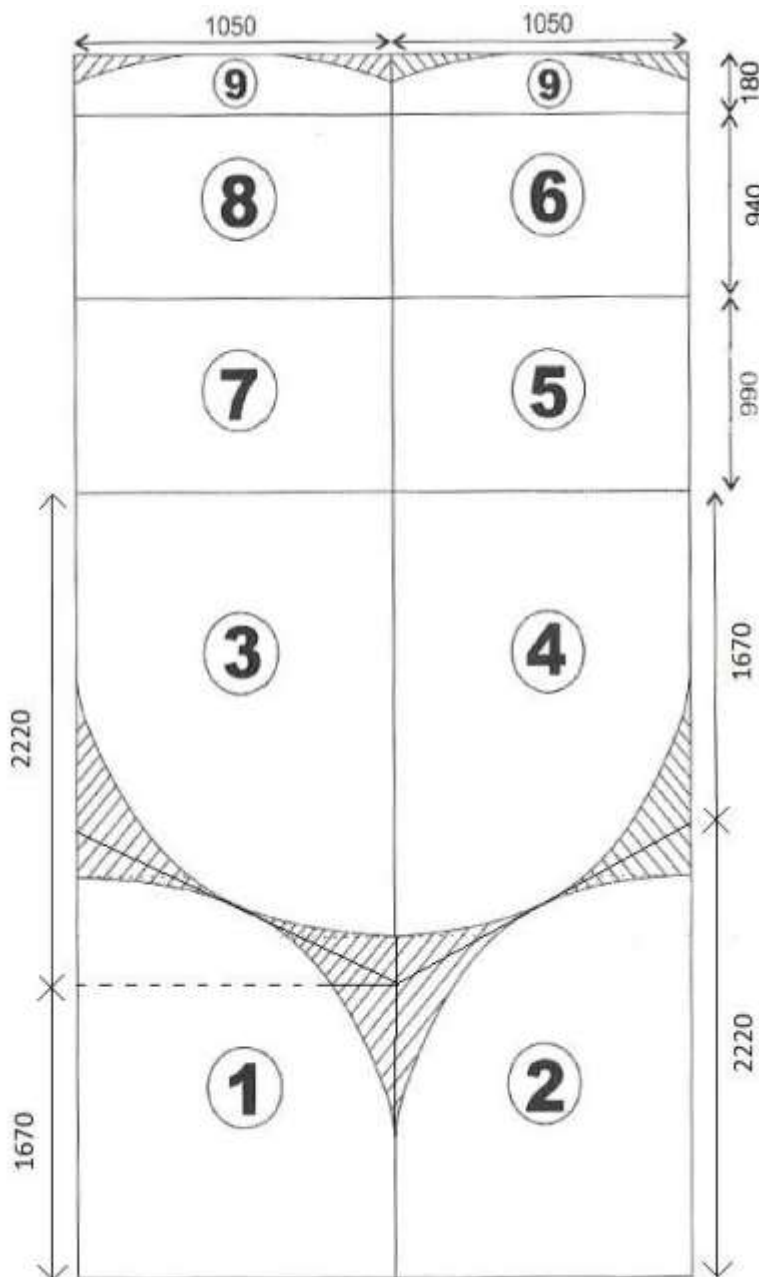
Zvýšenou pozornost věnujte dílům 1, 2, 3, 4 – viz. šikmé řezy v nářezovém plánu.

| | Šířka/výška | 6m2 | 12m2 | Každé další 2m prodloužení | Poznámky |
|---|-------------|-----|------|----------------------------------|--|
| 1; 2; 3; 4 Boční díly | 1050x2000 | 4 | 4 | | ŘEZÁNÍ DÍLCŮ ZÁVISÍ NA OBSAHU ZÁSILKY Pokud jste obdrželi pouze velké desky o rozměrech 2,10x6,00 m (6 m2 – 2 ks; 12 m2 – 3 ks atd.), budou se všechny tyto díly řezat z jedné desky 2,10 x 6,00 m. |
| 5 Horní část dveří | 1050x990 | 1 | 1 | | |
| 6 Spodní část dveří | 1050 × 940 | 1 | 1 | | |
| 7 Okno | 1050x990 | 1 | 1 | | |
| 8 Spodní část okna | 1050 × 940 | 1 | 1 | | |
| 9 Horní polykarbonátový dílec okna dveří | 1050 × 180 | 2 | 2 | | |
| 10 Horní část | 2100x6000 | 1 | 2 | +1 | |

Schéma řezání polykarbonátu na čela

Po přiložení čelních polykarbonátových dílů ke konstrukci a jejich následném uchycení svěrkami se přečnávající polykarbonát ještě odřízne odlamovacím nožem podél hran čel přímo na skleníku.

! Nezaměňujte při instalaci strany polykarbonátových desek! Montujte desky obrácené směrem ven plochou, která je pokryta ochrannou vrstvou proti UV záření. Strana s ochrannou vrstvou proti UV záření je krytá fólií s nápisy, tato strana se musí směřovat ke slunci. **PŘI ŘEZÁNÍ JE NUTNO POUŽÍVAT RUKAVICE!** Doporučujeme řezat desky ostrým odlamovacím nožem.

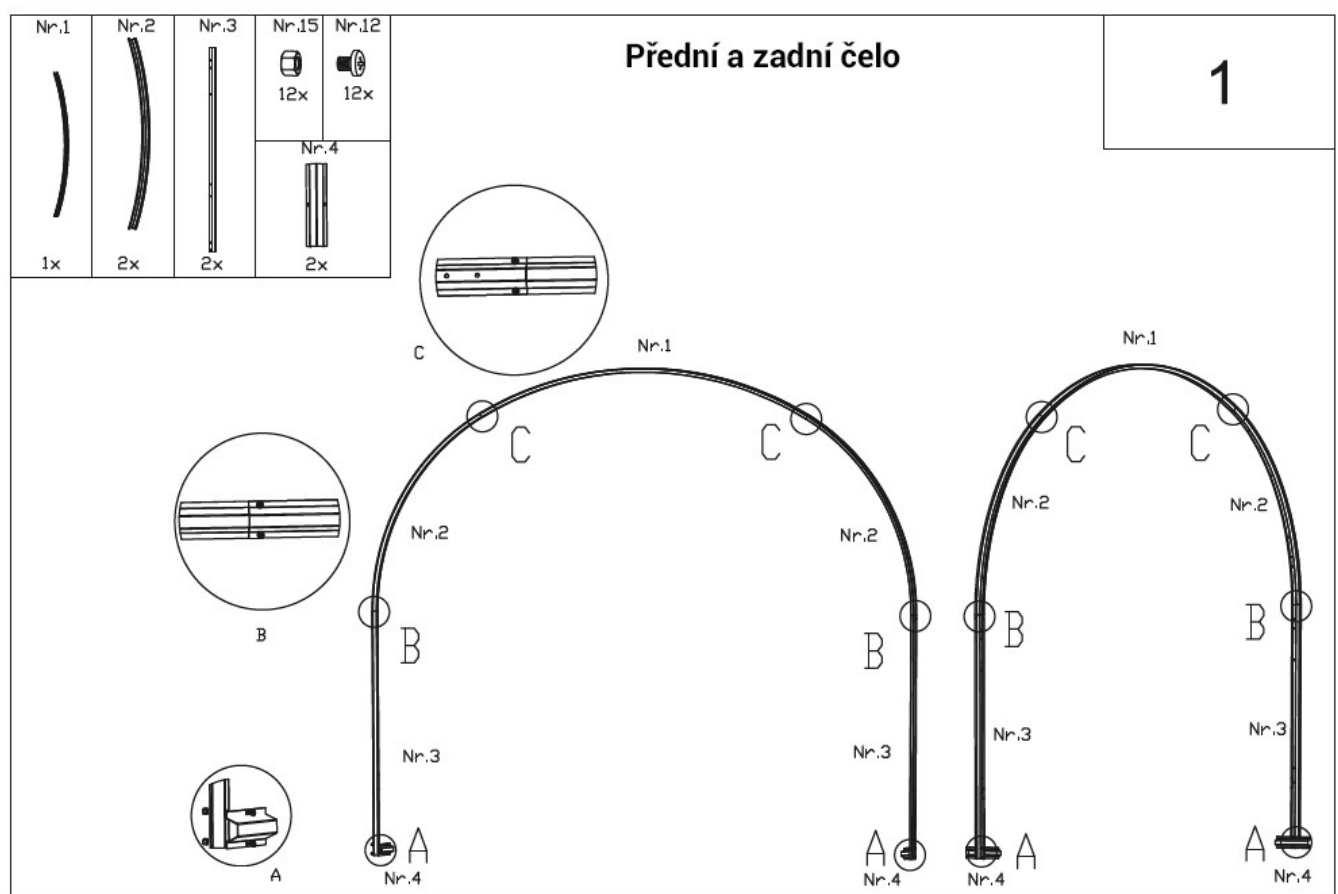


- 1-; -2-; -3-; -4-; Boční díly
- 5- Dveře (horní část)
- 6- Dveře (spodní část)
- 7- Okno
- 8- Spodní část okna
- 9- Horní polykarbonát okna dveří

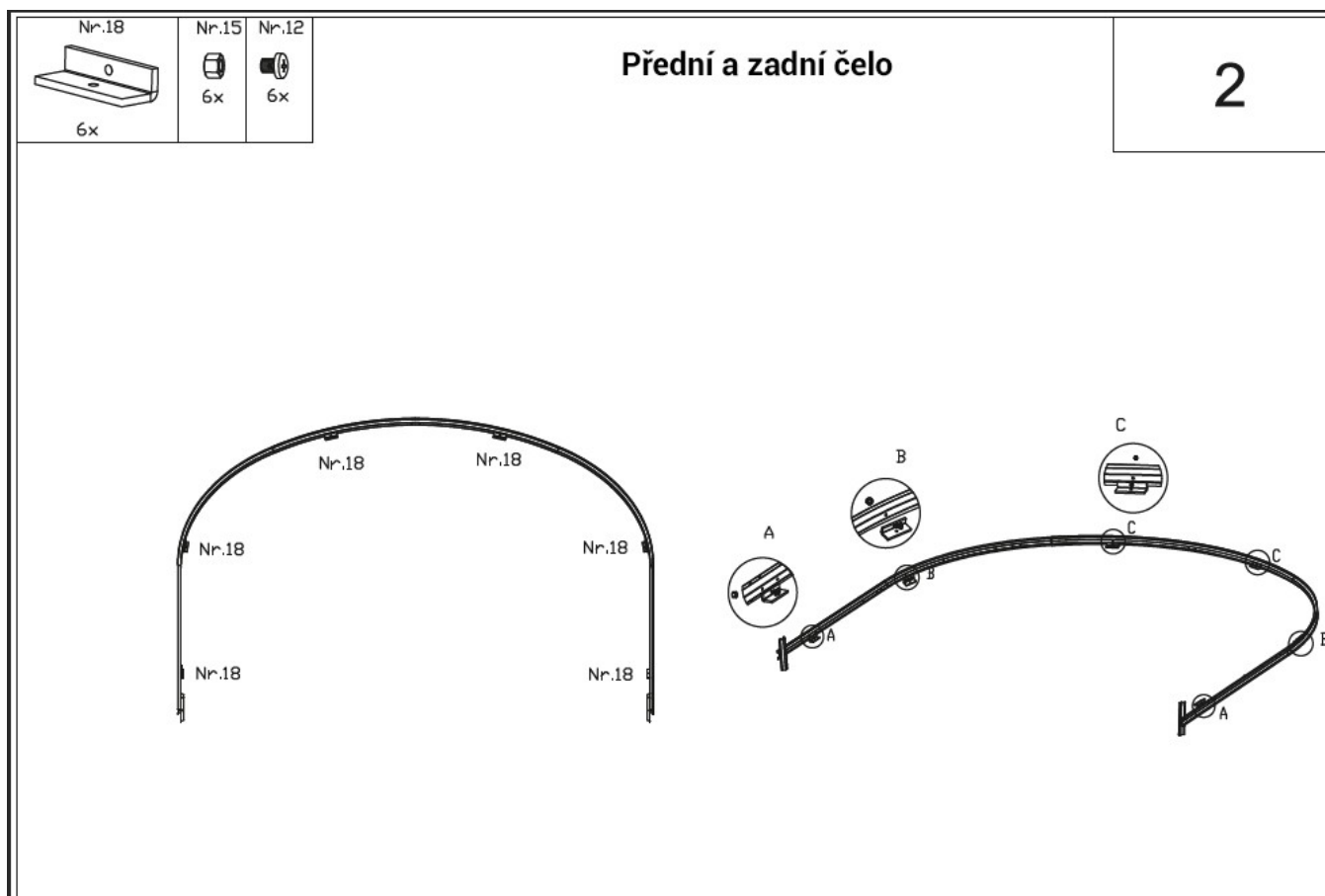
Postup instalace:

7. Montáž předního a zadního čela. Montáž oblouků.

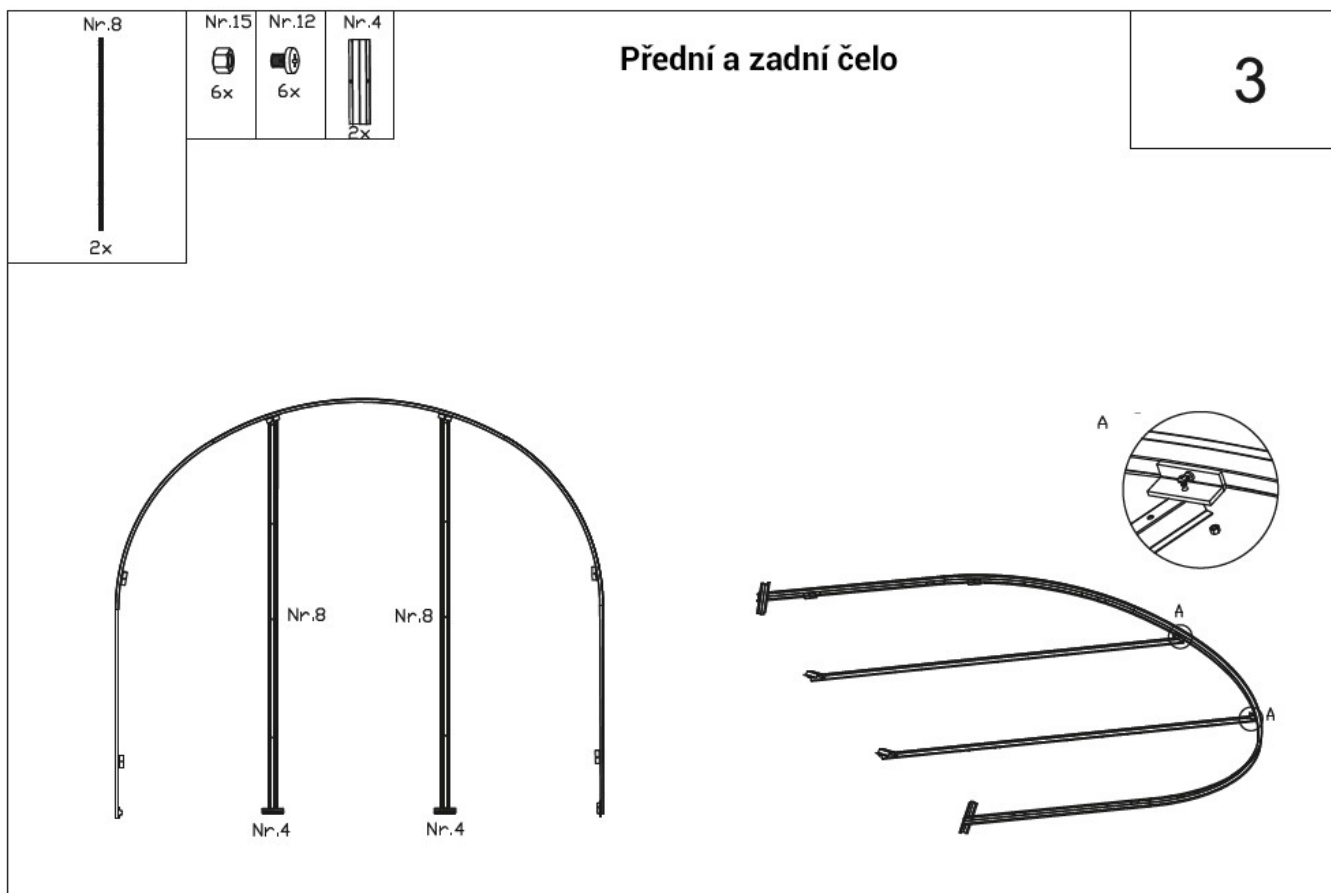
Nejpohodlnější způsob, jak sestavit přední a zadní oblouk, je položením na zem. Upevněte pomocí šroubů M5-12 (12) a matic (15) zemní profily (č.4) na obou stranách k dolním bočním podpěrám (č. 3) a tyto dále k horním bočním obloukům (č. 2) a ke střední části horního oblouku (č. 1) se **Obr. 1**



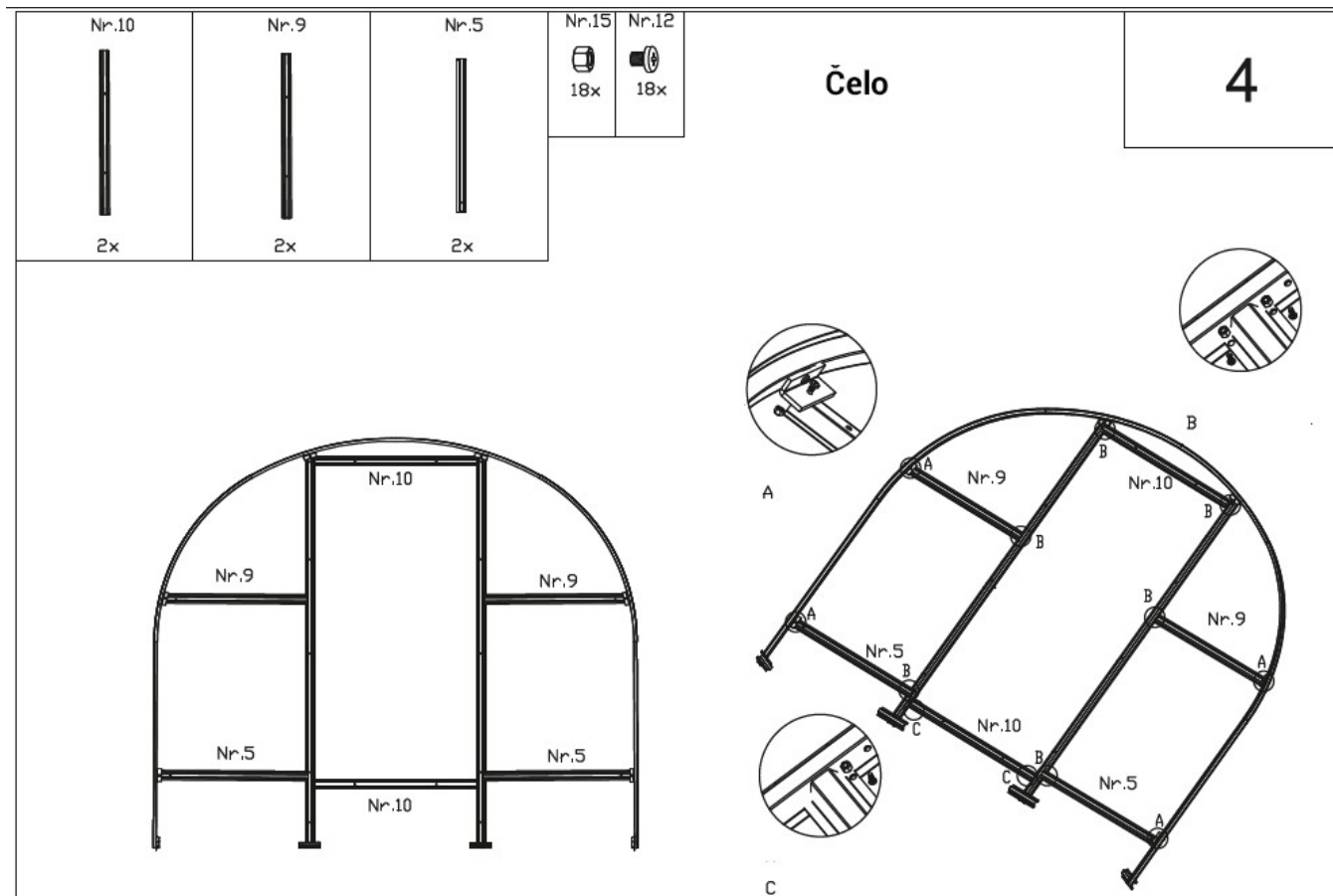
2. Pomocí šroubů M5-12 (12) a matic (15) připevněte k sestaveným čelním obloukům upevňovací úhelníky (18). **Obr. 2**



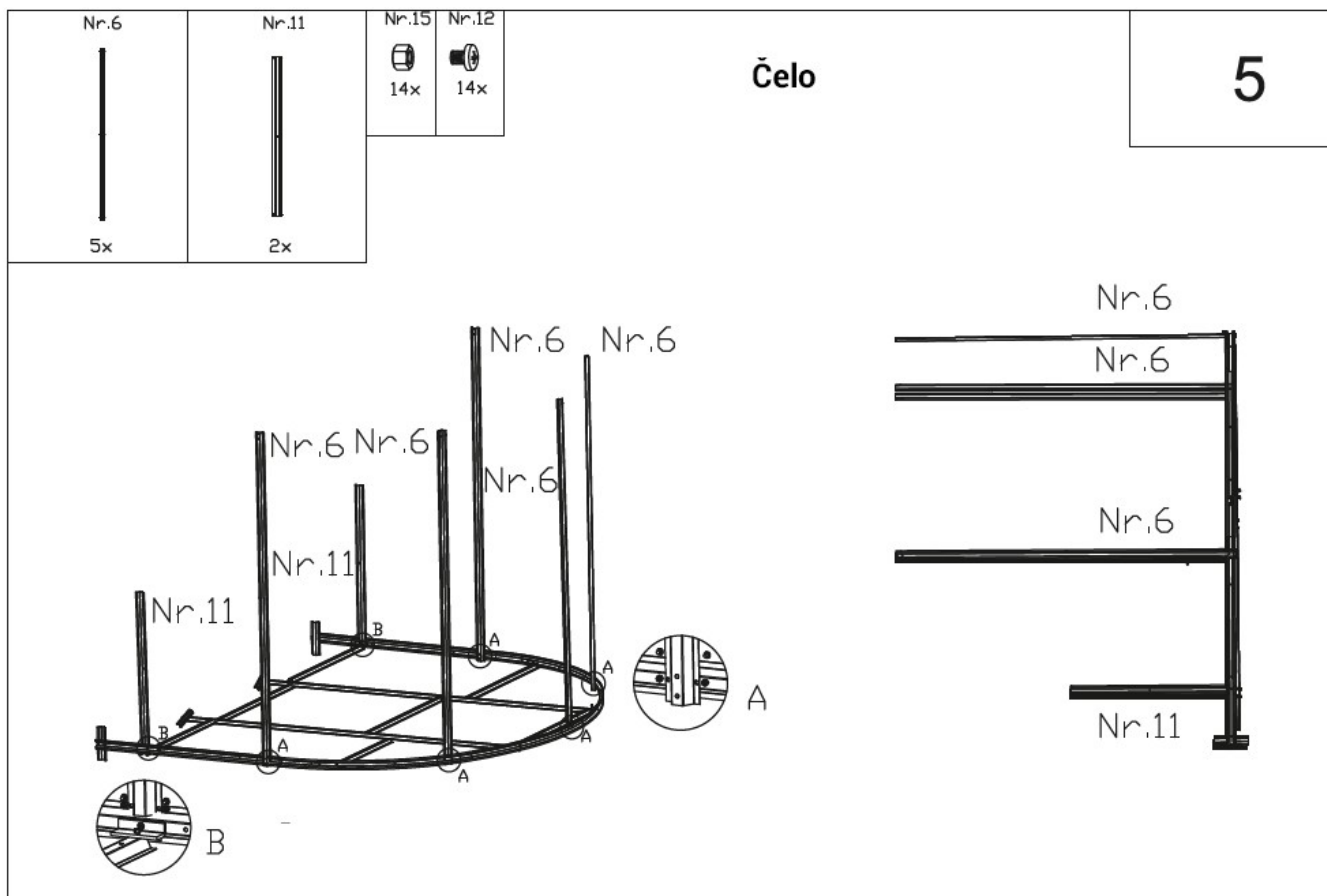
3. K upevňovacím úhelníkům (18) přišroubujte dveřní a okenní podpěry (č. 8) pomocí šroubů M5-12 (12) a matic (15). Ke spodním částí dveřní a okenní podpěry (č. 8) přišroubujte zemní profily (NR.4) šrouby M5-12 (12) a maticemi (15). **Obr. 3**



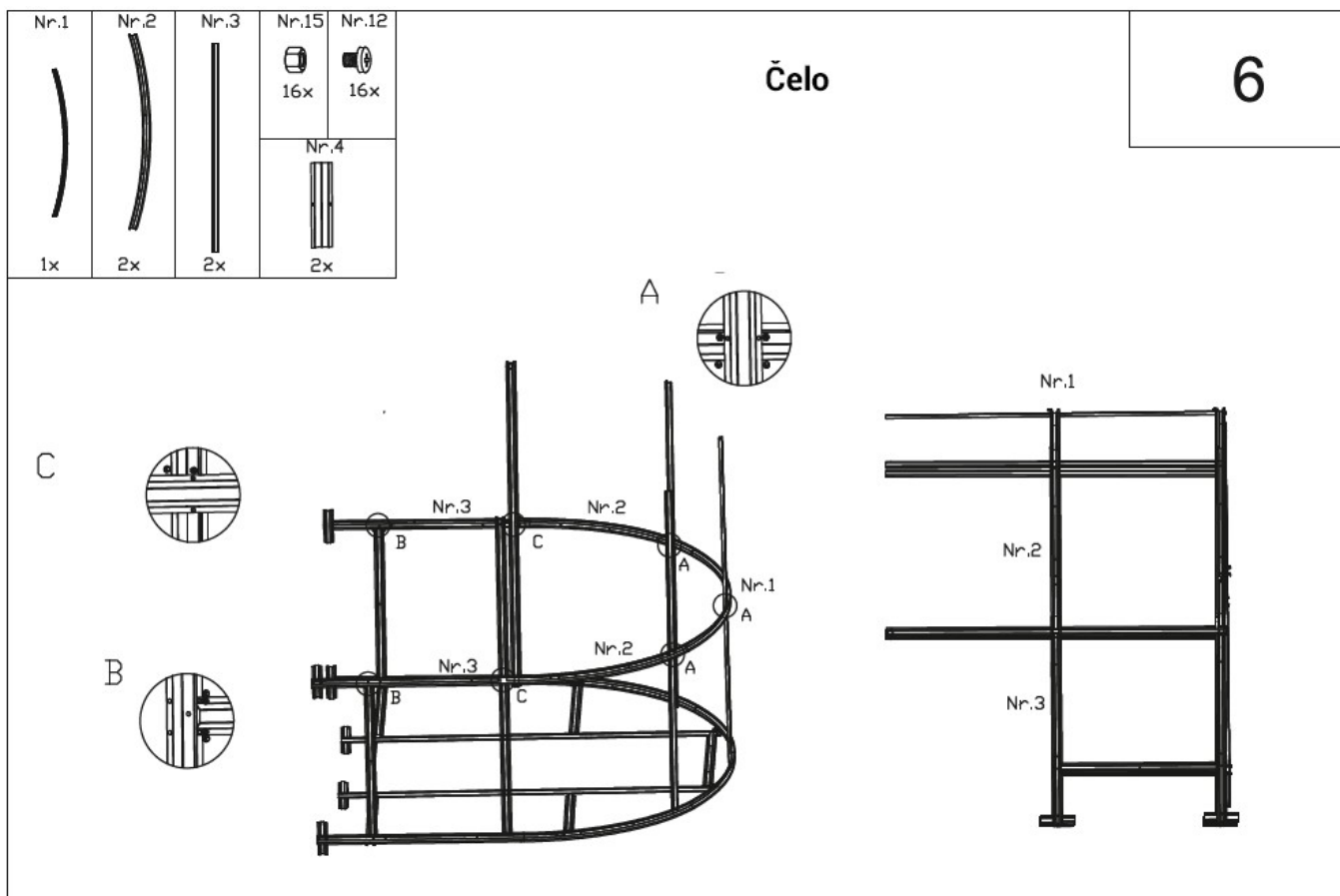
4. Montáž předního čela skleníku. Mezi dveřní a okenní podpěru (č. 8) upevněte šrouby M5-12 (12) a maticemi (15) příčnou dveřní a okenní podpěru (č. 10). Po stranách přišroubujte boční výztuhy přední a zadní části (č. 9) a spodní čelní výztužné profily (č. 5). Vše pomocí šroubů M5-12 (12) a matic (15). **Obr. 4.**



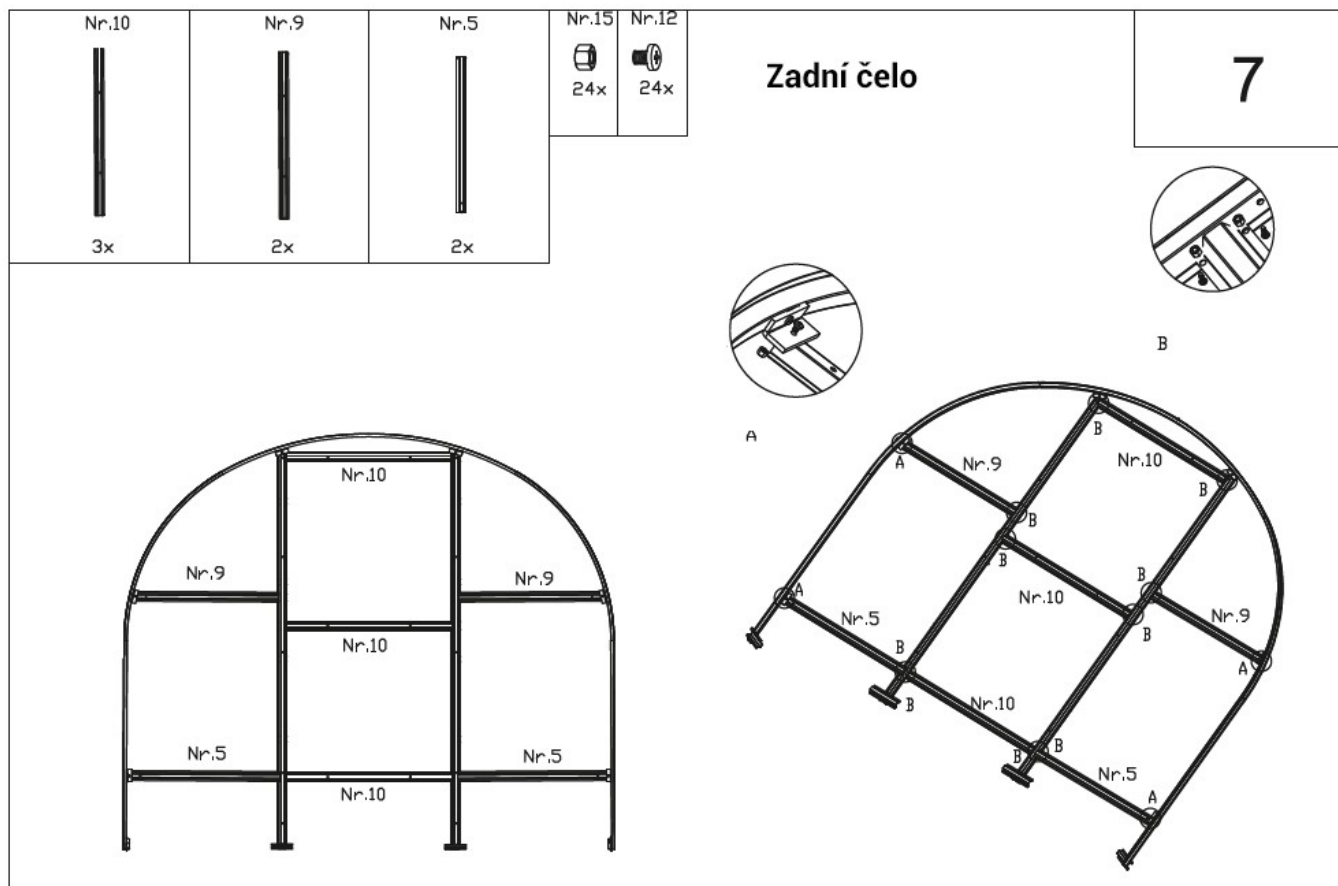
K oblouku dle dodaného výkresu (5) upevněte výztuž oblouků – bočnice (č.6) a výztuž mezi bočními oblouky ve spodní části (č. 11) šrouby M5-12 (12) a maticemi (15). **Obr. 5**







Druhý oblouk od spodu upevněte k výztuze bočních oblouků (č. 11) a k bočnicím (č. 6) šrouby M5-12 (12) a maticemi (15), které lze smontovat po částech, přišroubováním k předem sestavenému oblouku (posloupnost v odstavci č. 1). Sestavený fragment ze dvou oblouků se zvedá ze země a staví se vertikálně. **Obr. 6**

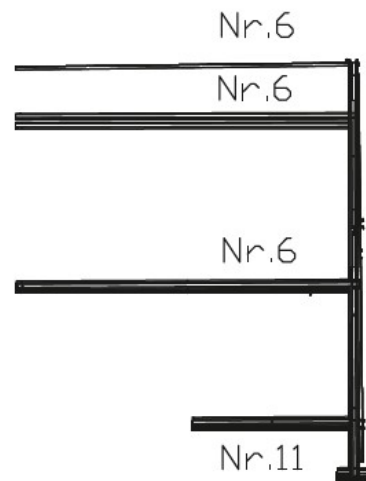
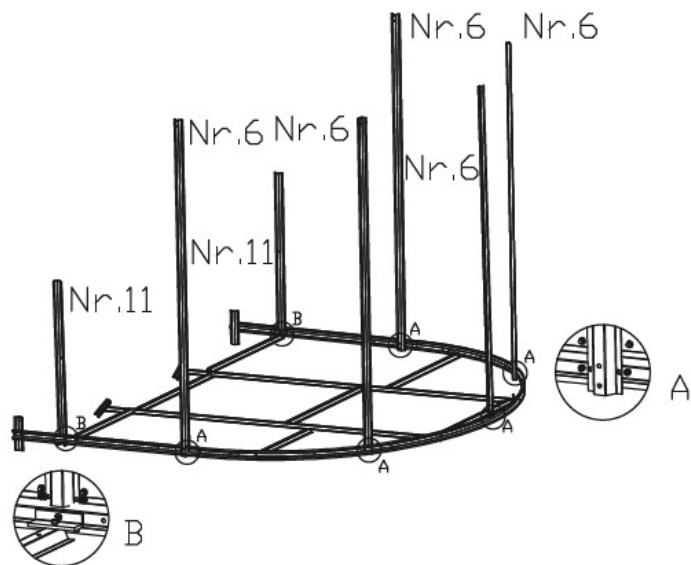


5. Montáž zadního čela skleníku. Příčnou dveřní a okenní podpěru (č. 10) přišroubujte šrouby M5-12 (12) a maticemi (15) mezi dveřní a okenní podpěru (č. 8). Po dveřní a okenní podpěry (č. 8) přišroubujte šrouby M5-12 (12) a maticemi (15) boční výztuhy přední a zadní části (č. 9) a spodní čelní výztužné profily (č. 5). **Obr. 7.**

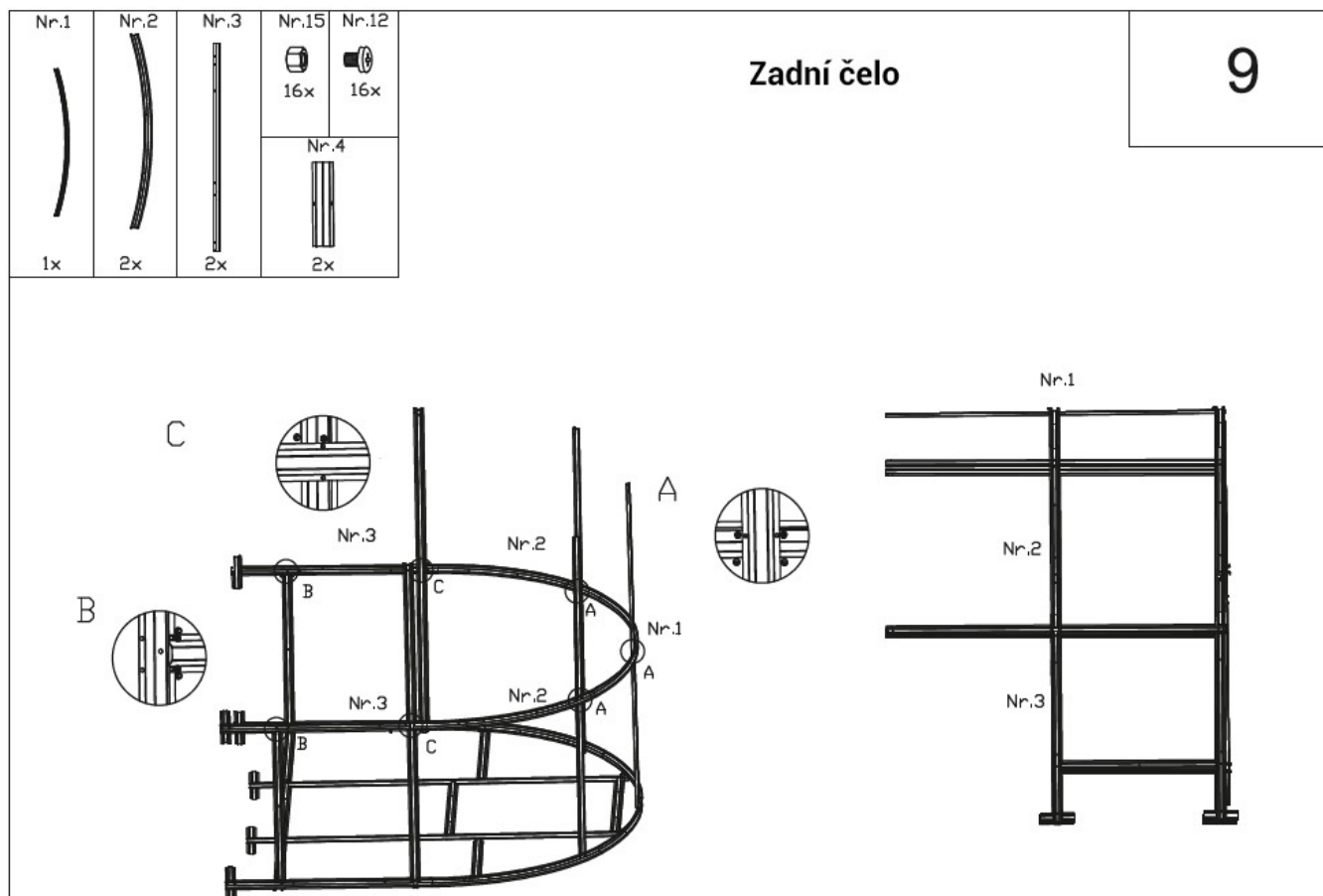


K oblouku dle předloženého obř. č.8 přišroubujte šrouby M5-12 (12) a maticemi (15) výztuhy oblouků – příčnick (č. 6) a výztuhy mezi boční oblouky ve spodní části. (č.11)

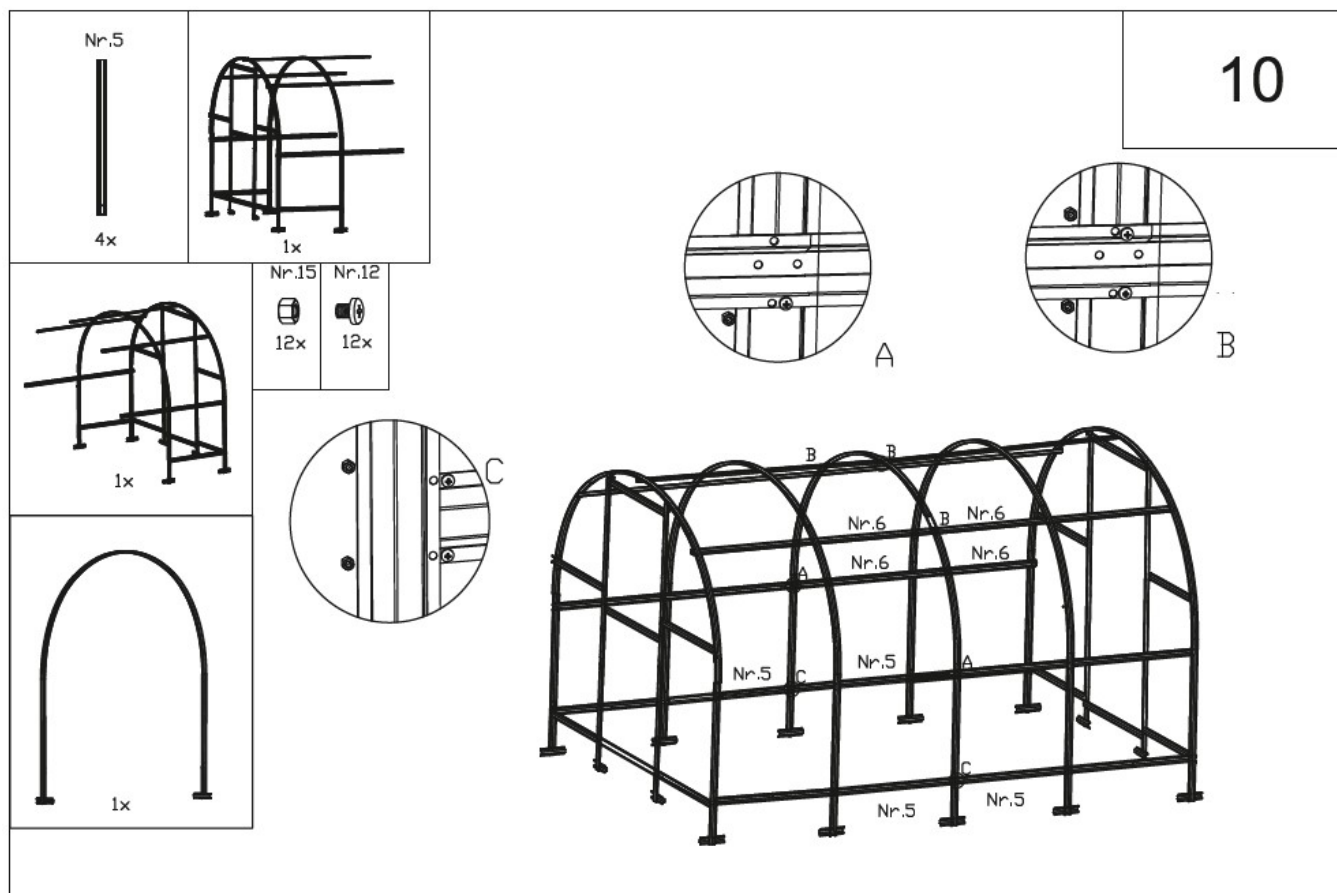
| | | | | | |
|---|--|---|---|-------------------|----------|
| <p>Nr.6</p>  <p>5x</p> | <p>Nr.11</p>  <p>2x</p> | <p>Nr.15</p>  <p>14x</p> | <p>Nr.12</p>  <p>14x</p> | <p>Zadní čelo</p> | <p>8</p> |
|---|--|---|---|-------------------|----------|



Druhý oblouk upevněte od spodu vyztužení bočních oblouků (č. 11) a vyztužení oblouků – bočnic (č. 6) šrouby M5-12 (12) a maticemi (15), které lze smontovat po částech, přišroubováním k předem sestavenému oblouku (posloupnost v odstavci č. 1). Sestavený fragment ze dvou oblouků se zvedá ze země a staví se vertikálně. **Obr. 9.**



6. Sestavené přední a zadní části se navzájem spojují pomocí vyztužení oblouků – bočnic (č. 6). Vložte poslední (pátý) oblouk, který lze sestavit po částech, utažením ke stávající kostře, nebo přišroubováním předem sestaveného oblouku (posloupnost v odstavci č. 1). Oblouk a bočnice jsou spojeny a upevněny šrouby M5-12 (12) a maticemi (15) přes všechny tři části. **Obr. 10.**



Pro skleníky Baltik větší než 12m² (delší než 4 metry) se používají skleníkové rozšiřující soupravy (prodloužení), z nichž každá se rovná 2 metrům.

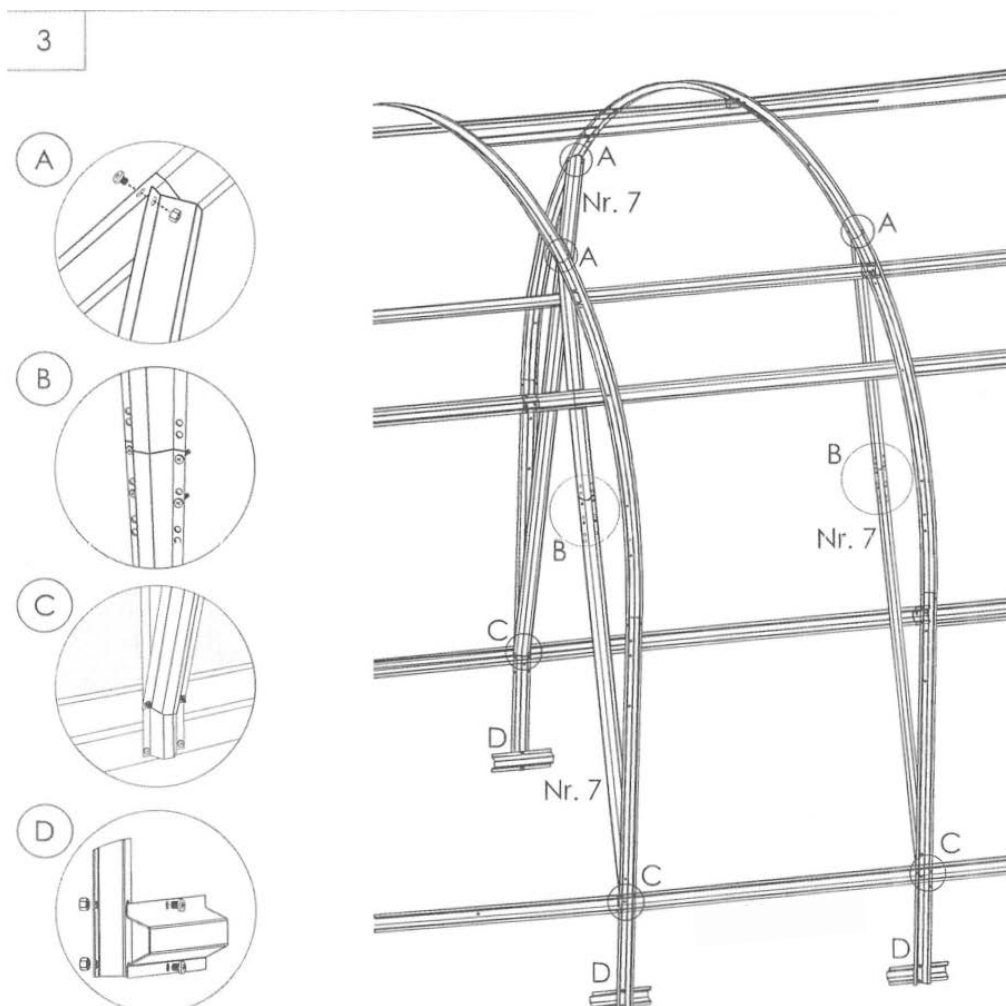
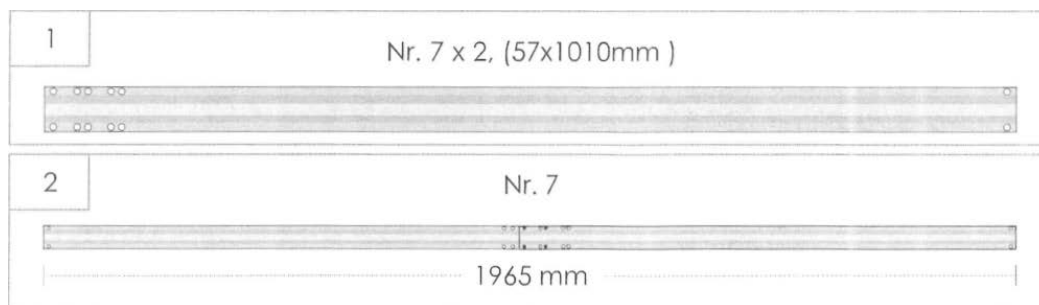
Pokud je délka skleníku 6 metrů - pak je skleník připojen následovně: 4m + 2m prodloužení.

Pokud je délka skleníku 8 metrů - pak je skleník připojen následovně: 4m + 2m prodloužení + 2m prodloužení.

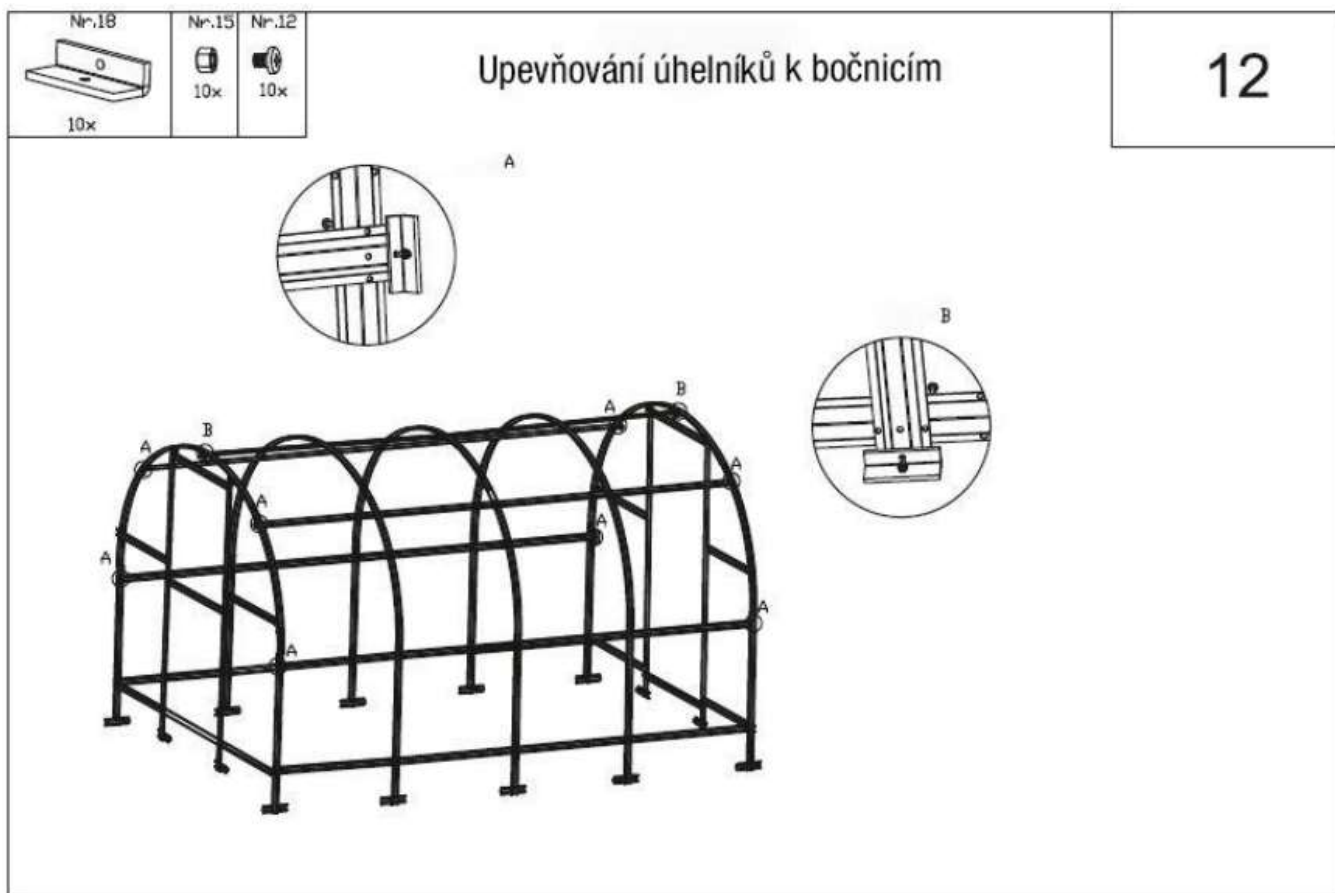
Pokud je délka skleníku 10 metrů – pak je skleník připojen následovně: 4m + 2m prodloužení + 2m prodloužení + 2m prodloužení. A tak dále. Výkres rozšíření VIEW (s.29).

- 7. Instalace skleníkových vzpěr.** Výztužné profily (č. 7) se instalují do každého vnitřního oblouku na levé i pravé straně. Jsou upevněny ve spodní části šrouby M5-12 (12) a maticemi (15) přes všechny tři profily a nahoře pomocí M5-12 (12) a matic (15).

Výztužné profily 1965 mm (č. 7) nejprve sestrojíme smontováním 2 profilů 1010 mm k sobě.






8. Upevňovací úhelníky (18) jsou přišroubovány k výztuhám oblouků – bočnicím (č. 6) v přední a zadní straně (v čelech). **Obr. 12.**

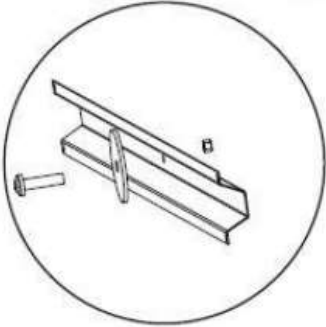



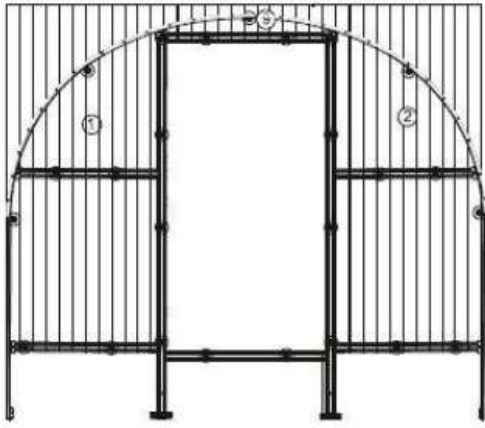
9. Připravte si jámy (průměr 25 cm, hloubka 40 cm) pro zapuštění bočních podpěr oblouků (č. 3) po celém obvodu skleníku v místech zemních profilů. Konstrukci skleníku vyrovnejte, dolní boční podpěry musí být svisle. Zkontrolujte úhlopříčku – musí být stejná. Srovnejte a utáhněte zbytek celé konstrukce skleníku.
10. Po sestavení a utážení konstrukce si rozřežte polykarbonát podle nářezového plánu a připevněte jej ke konstrukci skleníku. Naformátované polykarbonátové desky (polykarbonátové řezné schéma -1-, -2-, -3-, -4-, -8-, -9-) přišroubujte na určených místech pomocí šroubů M5-20 (14), matic M5 (15) a plastových terčů (16).


POZNÁMKA: Pokud boční části polykarbonátu vyčnívají nad oblouky konstrukce, odřízněte je rovnoměrným řezem ostrým odlamovacím nožem.




POZNÁMKA: POLYKARBONÁTOVÉ DESKY SE POKLÁDAJÍ STRANOU S UV OCHRANOU SMĚREM VEN – KE SLUNCI. (OCHRANNÁ FOLIE S NÁPISEM). PŘED INSTALACÍ A FORMÁTOVÁNÍM SI TUTO STRANU POZNAČTE NAPŘ. TEČKOU FIXOU. Před instalací odstraňte z polykarbonátu ochrannou folii. Po jejím odstranění jsou obě strany nerozeznatelné a nelze poté bez označení určit, která strana má UV ochranu. **Obr. 13-14.**


| | | | | | | | |
|---|---|---|---------------|---------------|--------------|--|----|
| ① |  | Nr. 15 23x | Nr. 13 18x | Nr. 16 23x | Nr. 14 5x | Instalace polykarbonátových desek k čelní straně skleníku | 13 |
| ② |  |  | | | | | |

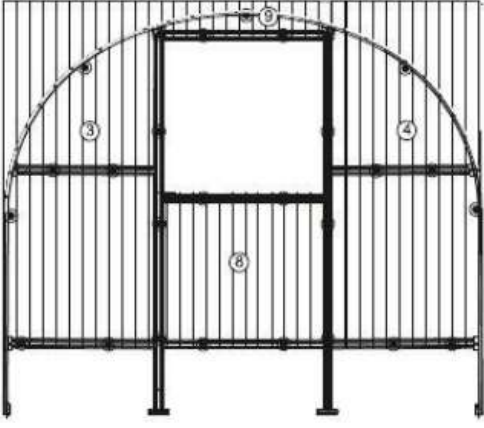


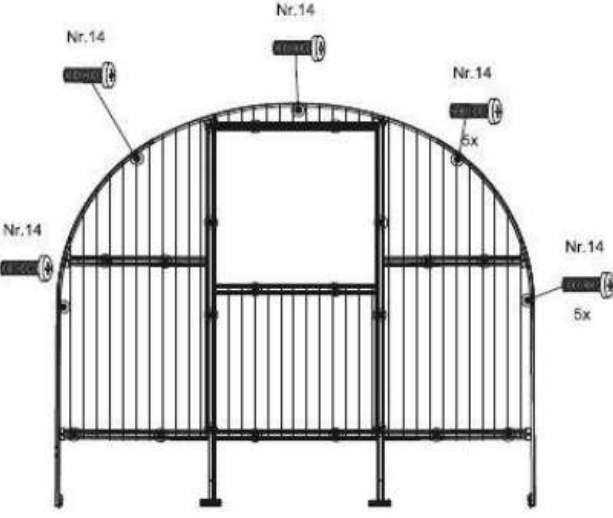





| | | | | | | | |
|---|---|---|--------------|---------------|---------------|---|----|
| ③ |  | Nr. 15 27x | Nr. 14 5x | Nr. 16 27x | Nr. 13 22x | Kotvení polykarbonátových desek zadní část | 14 |
| ④ |  |  | | | | | |





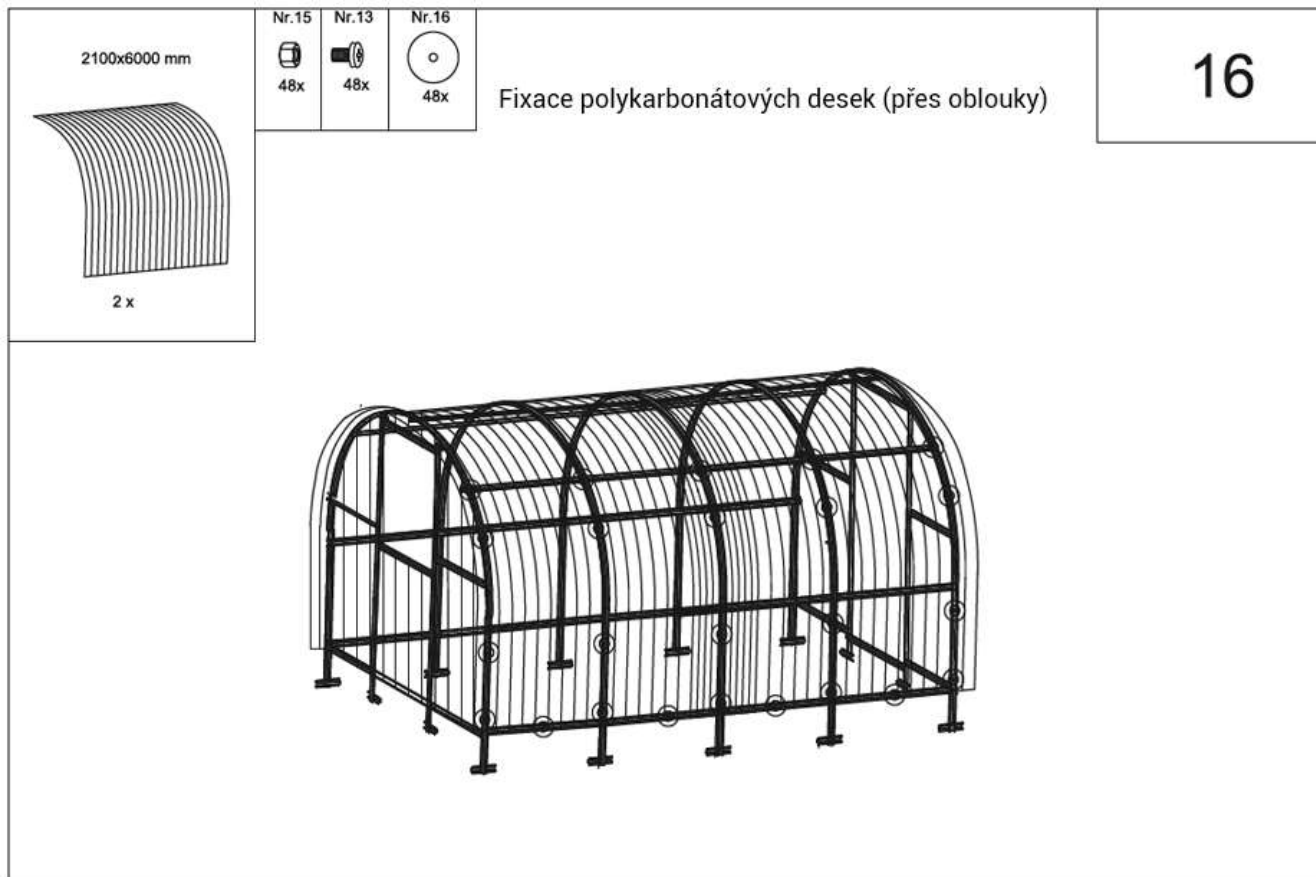


11. Na horní otevřené konce dutinkového polykarbonátu bočních desek (1, 2, 3, 4, 8, 9) nalepte těsnící pásku (č.19) a teprve poté instalujte na konstrukci horní polykarbonátovou desku (č.10 – 2100x6000 mm). **Obr. 15.**

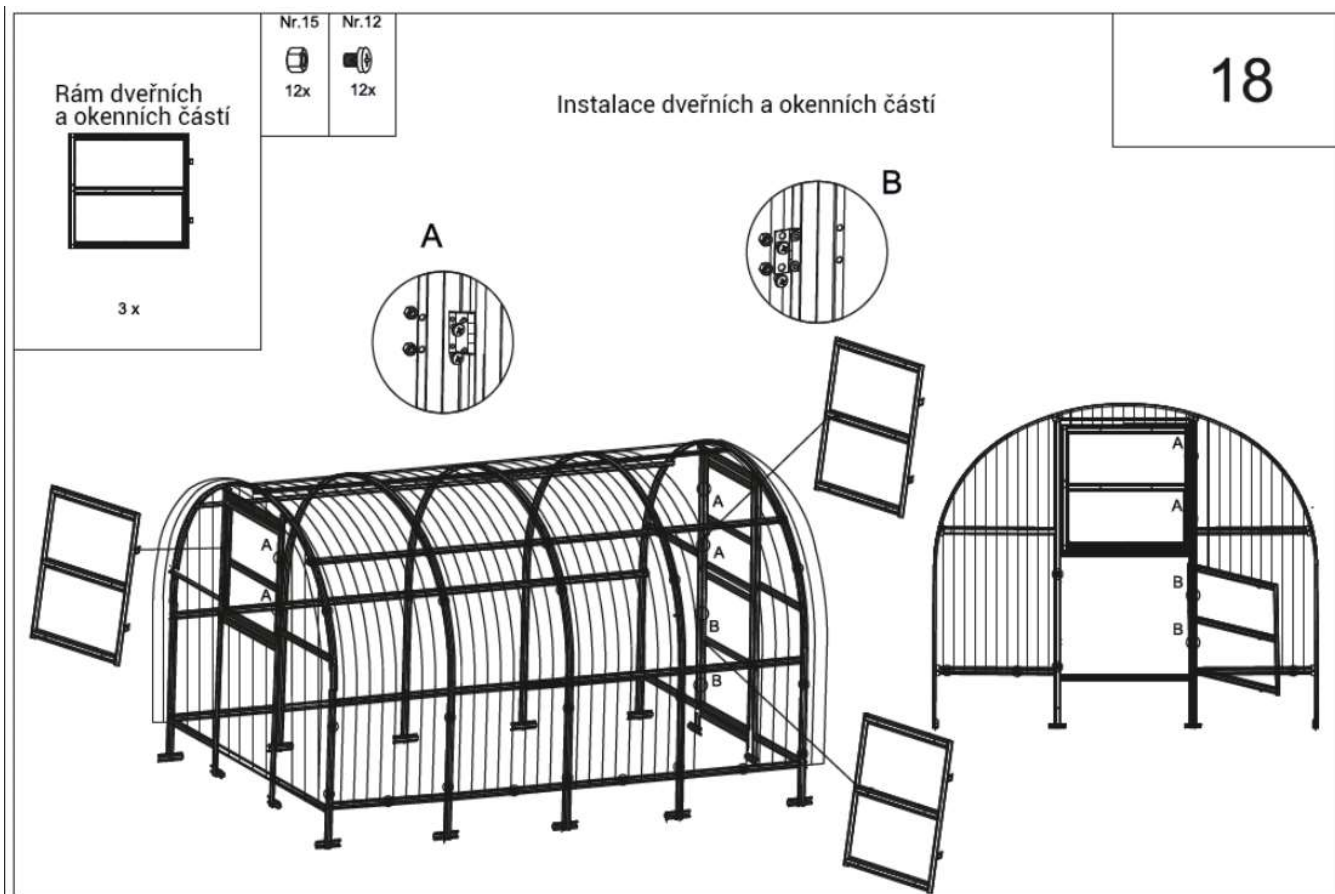


12. Horní části polykarbonátové desky -10- fixujte ke konstrukci odspodu nahoru, počínaje jednou stranou šrouby M5-40 (13), maticemi (15) a plastovými terči (16). Jeden obloukový pás má 4 (čtyři) označené fixační body. Druhá strana musí být upevněna shora dolů na určených a označených 4 (čtyřech) fixačních bodech). Uprostřed se desky pokládají přes sebe a kotví na určených místech. Na přední a zadní straně (přes čela) musí polykarbonátové desky přechřínat o 5-7 cm.

POZNÁMKA: POLYKARBONÁTOVÉ DESKY SE POKLÁDAJÍ STRANOU S UV OCHRANOU SMĚREM VEN – KE SLUNCI. (OCHRANNÁ FOLIE S NÁPISEM). PŘED INSTALACÍ A FORMÁTOVÁNÍM SI TUTO STRANU POZNAČTE NAPŘ. TEČKOU FIXOU. Před instalací odstraňte z polykarbonátu ochrannou folii. Po jejím odstranění jsou obě strany nerozeznatelné a nelze poté bez označení určit, která strana má UV ochranu. *Obr. 16.*

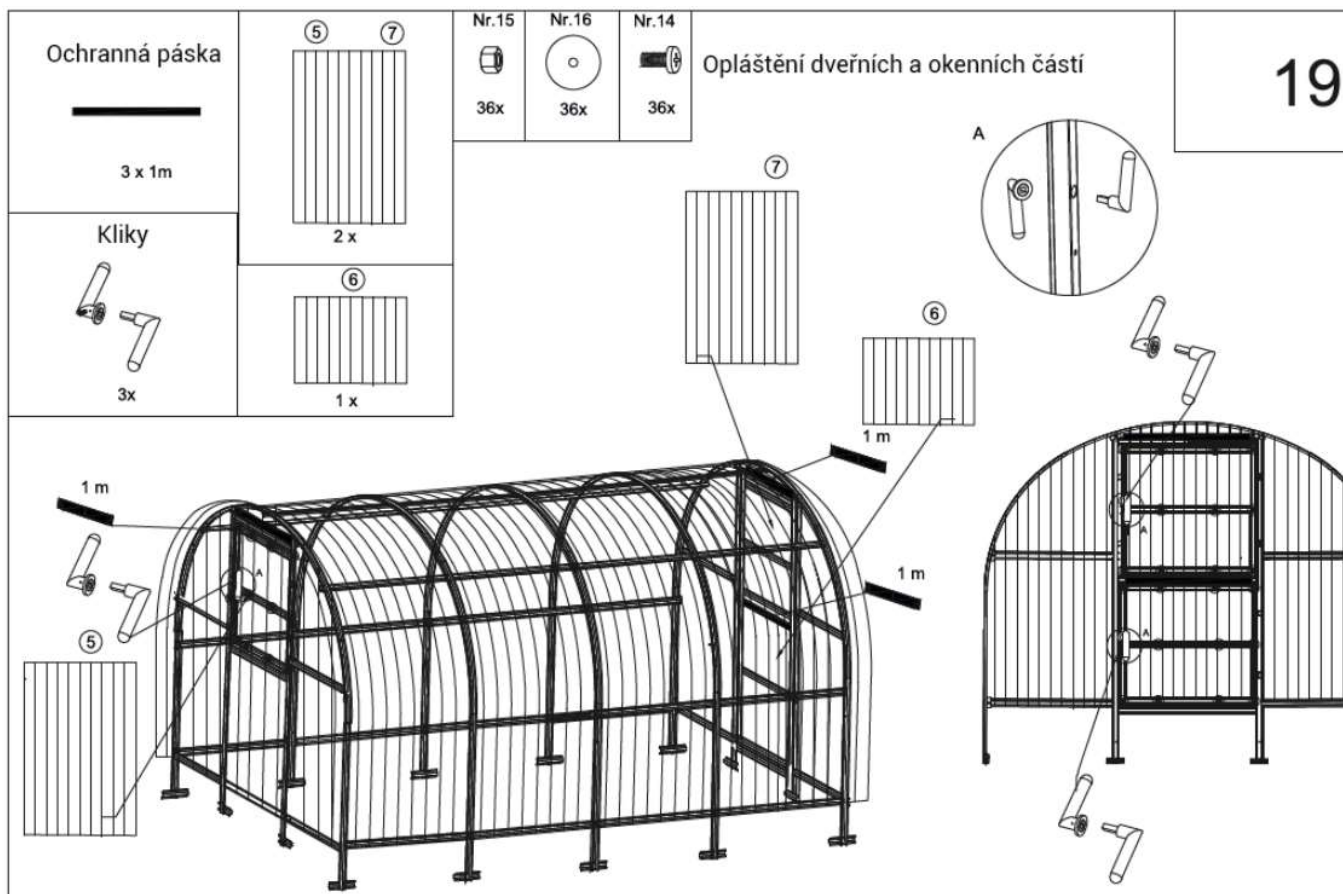


14. Dveřní části s panty (č. 2) se šroubují k dveřní a okenní podpěře (č. 8) šrouby M5-12 (12) a maticemi M5 (15) **Obr. 18.**



Upozornění: Rámy dveří a oken se připevňují ke dveřní a okenním podpěře ve zcela otevřené poloze!

15. Podle polykarbonátového nářezového plánu odřízněte polykarbonát (5, 6, 7). Polykarbonátové díly okna dveří se nasazují **POUZE** tehdy, když jsou panty dveří připevněny ke konstrukci. Polykarbonátové desky na dveře/okna jsou připevněny k rámu pomocí šroubů M5-40 (13) a matic M5 (15) a plastových terčů (16). Otevřené dutinky horní části polykarbonátových dílů dveří a oken utěsněte ochrannou páskou (19). Kliky (17) instalujte do již připravených otvorů dveří/oken. **Obr. 19.**



ZÁRUKA

Obloukový skleník Covertec Baltik:

Záruku poskytuje prodejce skleníku, společnost D.S.M. Praha s.r.o., se sídlem Stochovská 187/32, 16100 Praha 6, IČ 27149226, dále zvaná jen jako prodejce. Na skleník Covertec Baltik, který kupují distributoři 1. řádu nebo Kupující (koncoví spotřebitelé), se poskytuje 36měsíční záruční doba. Aby nevzniklo nedorozumění, přečtěte si prosím pozorně záruční podmínky a podmínky bezplatného servisu.

Hlavní pojmy

Záruka je závazek výrobce vůči distributorovi 1. řádu nebo vůči Kupujícímu (Koncovému spotřebiteli), že nahradí částku zaplacenou za zboží nebo zboží vymění v případě, že zboží bylo vadné.

Záruční doba je časový úsek, po který se Výrobce zavazuje zboží vyměnit nebo nahradit zaplacenou částku za zboží.

Distributor 1. řádu je prodejce, který se společností D.S.M. Praha s.r.o., se sídlem Stochovská 187/32, 16100 Praha 6, IČ 27149226 uzavřel smlouvu o přímém nákupu a prodeji.

Kupující (Koncový spotřebitel) je osoba, která zakoupí skleník Covertec Baltik od dodavatele D.S.M. Praha s.r.o., jako od prodejce, tedy přímo, nebo od distributora 1. řádu, a obdrží dokumenty potvrzující nákup.

Podmínky záruky

Tato záruka je jedinečná a nahrazuje veškeré ostatní záruky a závazky s výjimkou státem schválených právních norem a předpisů.

Na konstrukci skleníku Covertec Baltik se poskytuje záruka na prorezavění v trvání 36 měsíců. Záruka se vztahuje pouze na kvalitativní nedostatky a vady skleníku Covertec Baltik vzniklé v průběhu výroby vinou výrobce.

Na polykarbonátové součásti skleníku Covertec Baltik se vztahuje záruka výrobce těchto součástí.

Záruka vstupuje v platnost dnem zakoupení zboží přímo od prodejce a výrobce nebo od distributora 1. řádu. Den zakoupení zboží je den, který je uveden ve faktuře za zboží.

Záruka se nevztahuje na tyto případy

Na škody vzniklé v důsledku živelních pohrom, přírodních, ekologických a jiných anomálií či v případech působení vyšší moci (force majeure).

Pokud je příčinou poškození nesprávný způsob přepravy (s výjimkou případů, kdy výrobce dodává zboží distributorovi 1. řádu či Kupujícímu sám), skladování nebo používání zboží v rozporu s jeho určením.

Pokud byl skleník Covertec Baltik smontován v rozporu s návodem k montáži a v důsledku toho se objevily vady zboží.

Pokud je zboží mechanicky poškozeno, bylo demontováno či s ním bylo manipulováno poté, co bylo dodáno Kupujícímu.

Pokud bylo zboží poškozeno v důsledku neodborné manipulace či údržby.

Pokud se zboží běžným používáním opotřebovalo.

Při použití sirných svící k dezinfekci skleníku! Pozinkovaná ocel reaguje se sírou (vzniká kouřem), která

napomáhá zrychlené oxidaci. Povrchová úprava pozinkováním se zničí a konstrukce začne okamžitě reznout.



Důležité

Kupující (Koncový spotřebitel) uhradí přepravní náklady výrobci v případě, že výrobce vyhodnotí reklamaci z důvodu kvality zboží jako neoprávněnou.
Záruka zboží po záruční opravě se neprodlužuje, nýbrž trvá po zbylou záruční dobu.

**Skleníky Covertec
Cesta k bohaté úrodě!**