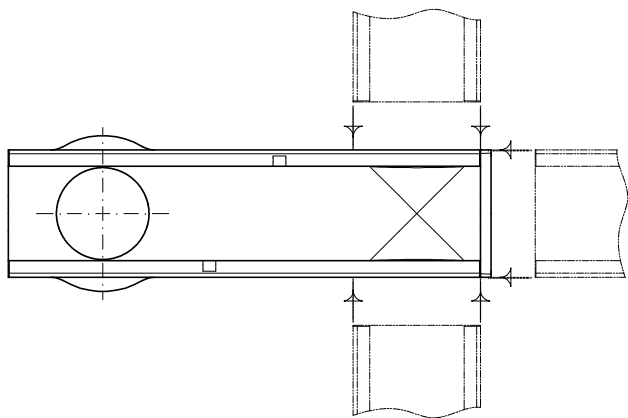
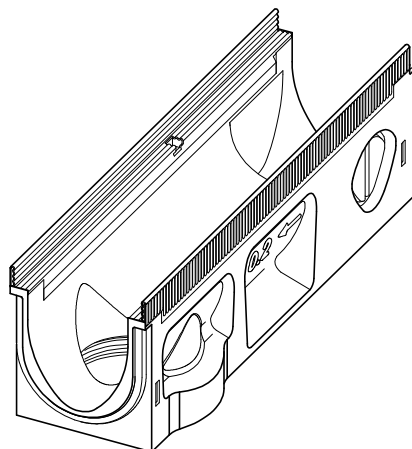


ACO DRAIN Multiline Seal in V100S – žlab 0,5 m s odtokem

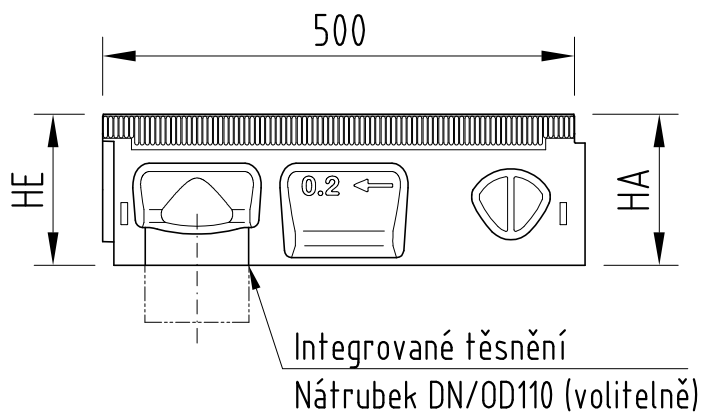
Půdorys



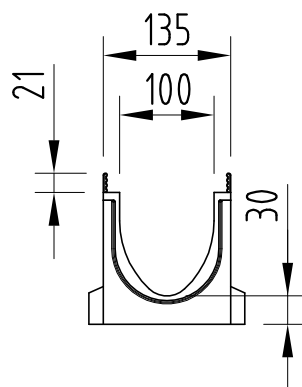
Model



Boční pohled



Řez



Typy žlabů

Žlab Typ	Stav. výška HA/HE (mm)	Hmotnost (kg)	Hrana Pozinkovaná Obj. č.
0.2	160/160	9,1	132333
5.2	185/185	10,2	132343
10.2	210/210	11,3	132353
20.2	260/260	13,2	132373

Zátěžové třídy dle ČSN EN 1433 (v kN)



A15 B125 C250 D400 E600

ACO Stavební prvky s.r.o.

Párov 141, 586 01 Jihlava | TEL. 567 121 711 | FAX: 567 121 712 | e-mail: aco@aco.cz | <http://www.aco.cz>

ACO DRAIN Multiline Seal in V100S

FORMÁT: A4

MĚŘÍTKO: M 1:8

G1-M01-1536-3

