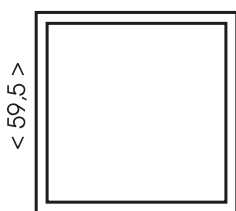
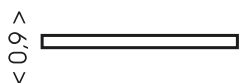
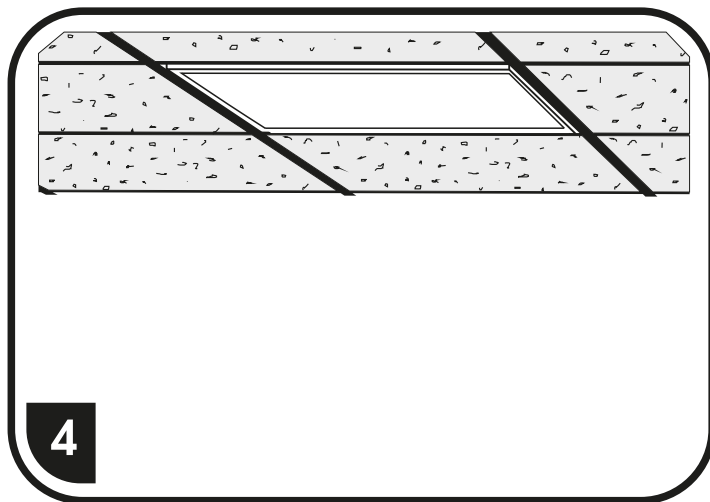
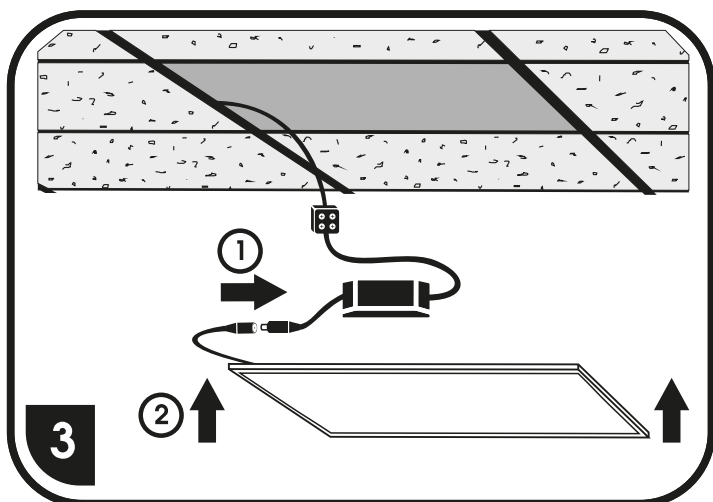
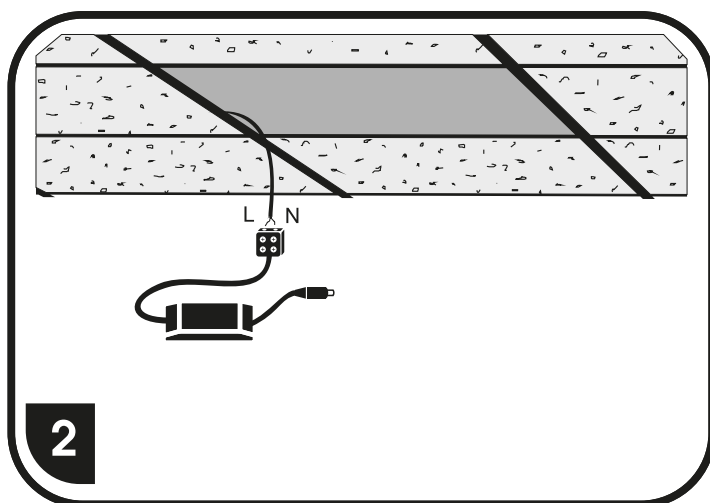
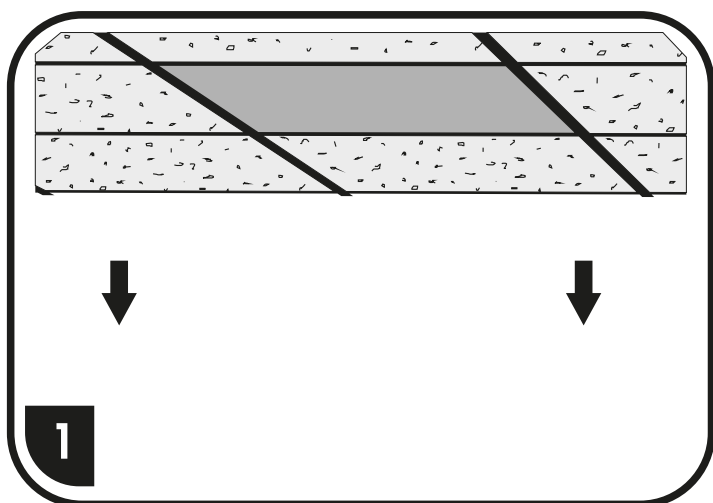
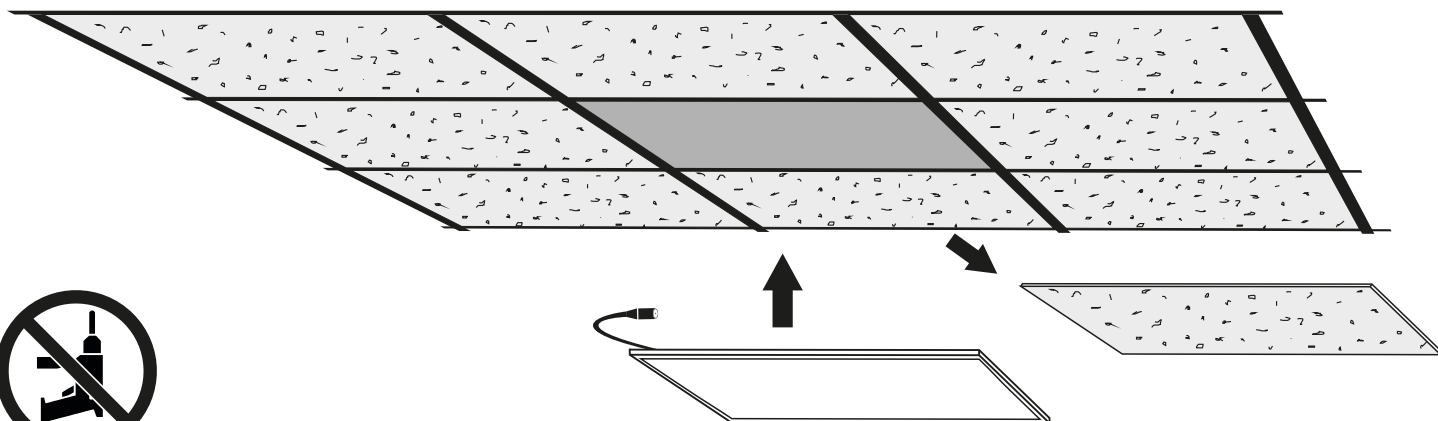


# LED-GPL-44/45



$< 59,5 >$

