

Art.Nr.  
5902306901  
AusgabeNr.  
5902306901\_0201  
Rev.Nr.  
14/03/2023



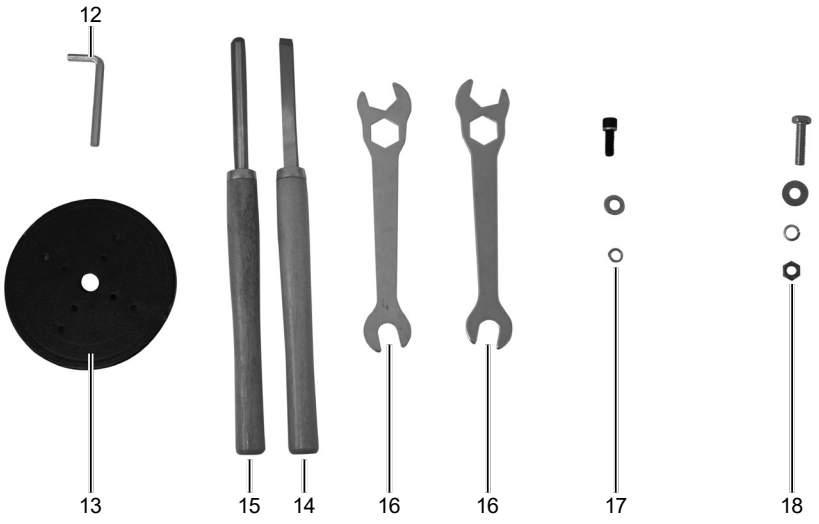
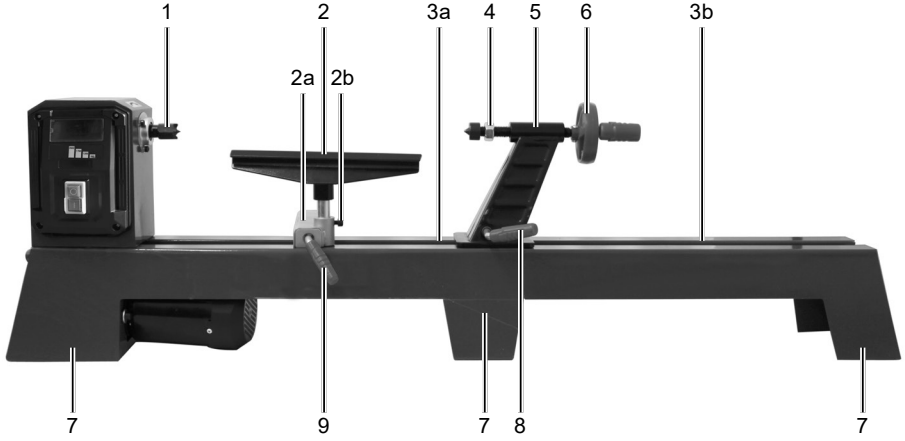
**DM1100T**

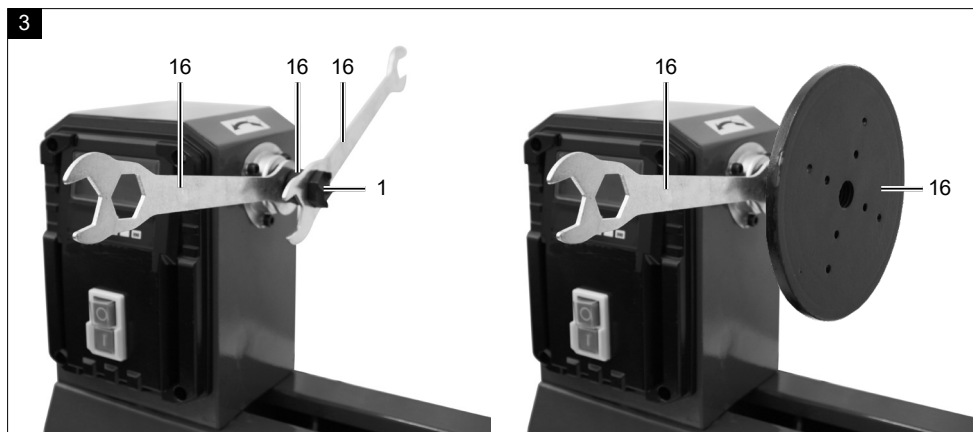
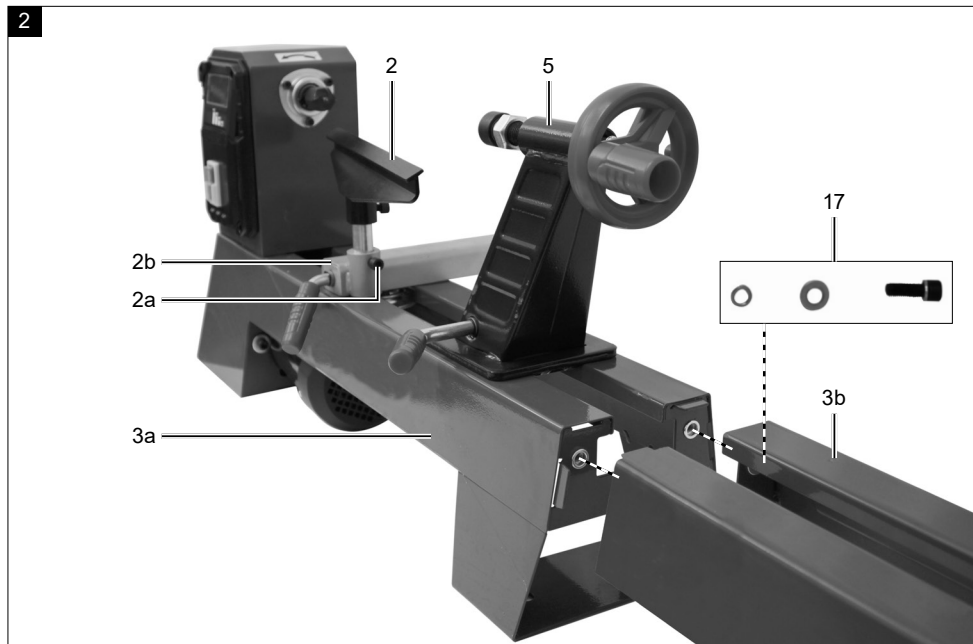
<b>DE</b>	<b>Drechselmaschine</b> Originalbedienungsanleitung	<b>6</b>
<b>GB</b>	<b>Wood lathe</b> Translation of original instruction manual	<b>22</b>
<b>CZ</b>	<b>Soustruh na dřevo</b> Překlad originálního návodu k obsluze	<b>34</b>
<b>SK</b>	<b>Sústruh</b> Preklad originálneho návodu na obsluhu	<b>46</b>
<b>HU</b>	<b>Esztergagép</b> Eredeti használati utasítás fordítása	<b>58</b>
<b>PL</b>	<b>Tokarka</b> Tłumaczenie oryginalnej instrukcji obsługi	<b>71</b>
<b>HR</b>	<b>Tokarilica</b> Prijevod originalnog priručnika za uporabu	<b>85</b>
<b>SI</b>	<b>Stroj za struženje</b> Prevod originalnih navodil za uporabo	<b>97</b>

Nachdrucke, auch auszugsweise, bedürfen der Genehmigung.  
Technische Änderungen vorbehalten. Abbildungen beispielhaft!

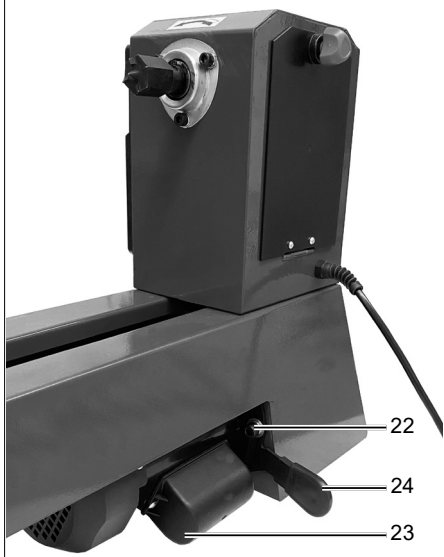
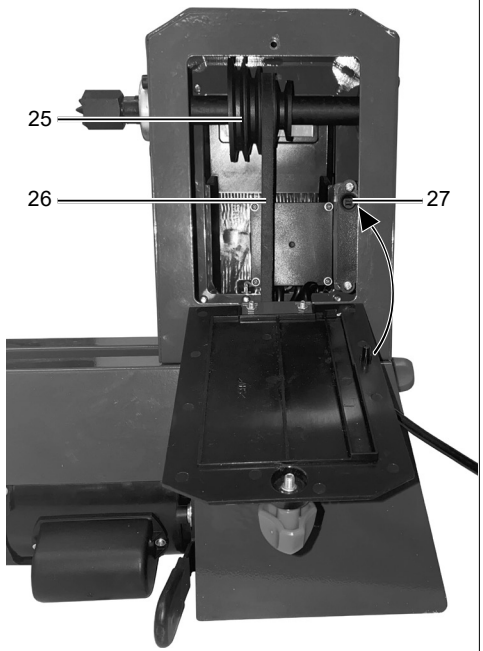
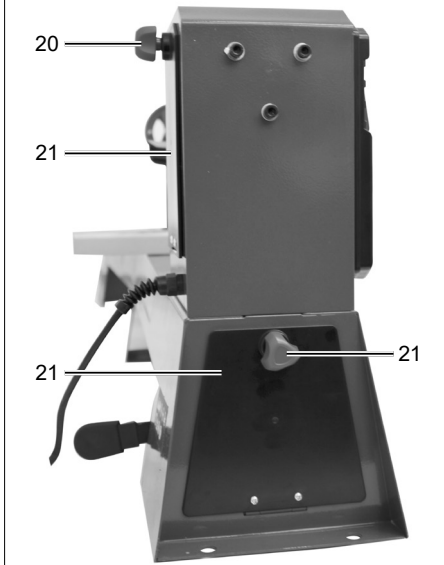


1













4



## Erklärung der Symbole auf dem Produkt

Die Verwendung von Symbolen in diesem Handbuch soll Ihre Aufmerksamkeit auf mögliche Risiken lenken. Die Sicherheitssymbole und Erklärungen, die diese begleiten, müssen genau verstanden werden. Die Warnungen selbst beseitigen keine Risiken und können korrekte Maßnahmen zum Verhüten von Unfällen nicht ersetzen.

	<p>Warn- und Sicherheitshinweise beachten!</p>
	<p>Warnung - Zur Verringerung des Verletzungsrisikos Bedienungsanleitung lesen.</p>
	<p>Tragen Sie einen Gehörschutz. Die Einwirkung von Lärm kann Hörverlust bewirken.</p>
	<p>Tragen Sie eine Staubschutzmaske. Beim Bearbeiten von Holz und anderer Materialien kann gesundheitsschädlicher Staub entstehen. Asbesthaltiges Material darf nicht bearbeitet werden!</p>
	<p>Tragen Sie eine Schutzbrille. Während der Arbeit entstehende Funken oder aus dem Produkt heraustretende Splitter, Späne und Stäube können Sichtverlust bewirken.</p>
	<p>Lange Haare nicht offen tragen. Benutzen Sie ein Haarnetz.</p>
	<p>Benutzen von Handschuhen verboten!</p>
	<p>Das Produkt entspricht den geltenden europäischen Richtlinien.</p>
<p><b>⚠ Achtung!</b></p>	<p>In dieser Bedienungsanleitung haben wir Stellen, die Ihre Sicherheit betreffen, mit diesem Zeichen versehen.</p>

<b>Inhaltsverzeichnis:</b>	<b>Seite:</b>
1. Einleitung .....	8
2. Gerätebeschreibung .....	8
3. Lieferumfang .....	8
4. Bestimmungsgemäße Verwendung .....	9
5. Allgemeine Sicherheitshinweise .....	9
6. Restrisiken .....	12
7. Technische Daten .....	13
8. Auspacken .....	13
9. Montage .....	13
10. Betrieb .....	14
11. Arbeitshinweise .....	16
12. Elektrischer Anschluss .....	16
13. Reinigung und Wartung .....	17
14. Transport .....	17
15. Lagerung .....	17
16. Entsorgung und Wiederverwertung .....	17
17. Störungsabhilfe .....	19
18. Konformitätserklärung .....	111

## 1. Einleitung

### Hersteller:

Schepach GmbH  
Günzburger Straße 69  
D-89335 Ichenhausen

### Verehrter Kunde

Wir wünschen Ihnen viel Freude und Erfolg beim Arbeiten mit Ihrem neuen Gerät.

### Hinweis:

Der Hersteller dieses Gerätes haftet nach dem geltenden Produkthaftungsgesetz nicht für Schäden, die an diesem Gerät oder durch dieses Gerät entstehen bei:

- unsachgemäßer Behandlung
- Nichtbeachtung der Bedienungsanleitung
- Reparaturen durch Dritte, nicht autorisierte Fachkräfte
- Einbau und Austausch von nicht originalen Ersatzteilen
- nicht bestimmungsgemäßer Verwendung
- Ausfällen der elektrischen Anlage bei Nichtbeachtung der elektrischen Vorschriften und VDE-Bestimmungen 0100, DIN 57113 / VDE 0113

### Beachten Sie:

Lesen Sie vor der Montage und vor Inbetriebnahme den gesamten Text der Bedienungsanleitung durch.

Diese Bedienungsanleitung soll es Ihnen erleichtern, Ihr Gerät kennenzulernen und dessen bestimmungsgemäßen Einsatzmöglichkeiten zu nutzen.

Die Bedienungsanleitung enthält wichtige Hinweise, wie Sie mit dem Gerät sicher, fachgerecht und wirtschaftlich arbeiten, und wie Sie Gefahren vermeiden, Reparaturkosten sparen, Ausfallzeiten verringern und die Zuverlässigkeit und Lebensdauer des Gerätes erhöhen.

Zusätzlich zu den Sicherheitsbestimmungen dieser Bedienungsanleitung müssen Sie unbedingt die für den Betrieb des Gerätes geltenden Vorschriften Ihres Landes beachten.

Bewahren Sie die Bedienungsanleitung, in einer Plastikhülle geschützt vor Schmutz und Feuchtigkeit, bei dem Gerät auf. Sie muss von jeder Bedienungsperson vor Aufnahme der Arbeit gelesen und sorgfältig beachtet werden.

An dem Gerät dürfen nur Personen arbeiten, die im Gebrauch des Gerätes unterwiesen und über die damit verbundenen Gefahren unterrichtet sind. Das geforderte Mindestalter ist einzuhalten.

Neben den in dieser Bedienungsanleitung enthaltenen Sicherheitshinweisen und den besonderen Vorschriften Ihres Landes sind die für den Betrieb von baugleichen Maschinen allgemein anerkannten technischen Regeln zu beachten.

Wir übernehmen keine Haftung für Unfälle oder Schäden, die durch Nichtbeachten dieser Anleitung und den Sicherheitshinweisen entstehen.

## 2. Gerätebeschreibung

1. 4-Zack-Körnerspitze
2. Werkzeugauflage
  - 2a. Schraube, Höhenverstellung
  - 2b. unterer Teil der Werkzeugauflage
- 3a. Schiene mit Motoreinheit
- 3b. Schiene
4. Kontermutter
5. Reitstock
6. Handrad
7. Fuß
8. Hebel, Reitstock
9. Hebel, Werkzeugauflage
10. Einschalter
11. Ausschalter
12. Innensechskantschlüssel
13. Planscheibe
14. Drechselbeitel, gerade
15. Drechselbeitel, hohl
16. Gabelschlüssel
17. Schrauben mit Spann- und Unterlegscheibe
18. Sechskantschrauben mit Spann- und Unterlegscheibe und Mutter
19. Antriebswelle
20. Verschlusschraube
21. Getriebeabdeckung
22. Feststellschraube
23. Motoreinheit
24. Hebel, Motoreinheit
25. Antriebs scheibe
26. Keilriemen
27. Verriegelungsschalter

## 3. Lieferumfang

- Drechselbank (zweiteilig)
- Planscheibe
- Reitstock
- Werkzeugauflage (zweiteilig)
- 2 Drechselbeitel (1x gerade, 1x hohl)
- 2 x Gabelschlüssel



- Innensechskantschlüssel
- Montagematerial:
  - 6 Sechskantschrauben
  - 6 Spannscheiben
  - 6 Unterlegscheiben
  - 6 Muttern
  - 3 Schrauben
  - 3 Spannscheiben
  - 3 Unterlegscheiben
- Bedienungsanleitung

## 4. Bestimmungsgemäße Verwendung

Die Drechselbank dient nur zum Bearbeiten von Holz mittels geeigneter Drehseisen.

Die eingespannten Werkstücke werden zum Rotieren gebracht, dabei können verschiedene Drehzahlen eingestellt werden. Die Funktion der Bedienteile entnehmen Sie bitte den nachfolgenden Beschreibungen.

Die Maschine entspricht der gültigen EG-Maschinenrichtlinie.

- Die Sicherheits-, Arbeits- und Wartungsvorschriften des Herstellers sowie die in den technischen Daten angegebenen Abmessungen müssen eingehalten werden.
- Die zutreffenden Unfallverhütungsvorschriften und die sonstigen, allgemein anerkannten sicherheitstechnischen Regeln müssen beachtet werden.
- Die Maschine darf nur von sachkundigen Personen genutzt, gewartet oder repariert werden, die damit vertraut und über die Gefahren unterrichtet sind. Eigenmächtige Veränderungen an der Maschine schließen eine Haftung des Herstellers für daraus resultierende Schäden aus.
- Die Maschine darf nur mit Originalzubehör und Original-Werkzeugen des Herstellers genutzt werden.
- Jeder darüber hinausgehende Gebrauch gilt als nicht bestimmungsgemäß. Für daraus resultierende Schäden haftet der Hersteller nicht, das Risiko dafür trägt allein der Benutzer.

Bitte beachten Sie, dass unsere Geräte bestimmungsgemäß nicht für den gewerblichen, handwerklichen oder industriellen Einsatz konstruiert wurden. Wir übernehmen keine Gewährleistung, wenn das Gerät in Gewerbe-, Handwerks- oder Industriebetrieben sowie bei gleichzusetzenden Tätigkeiten eingesetzt wird.

## 5. Allgemeine Sicherheitshinweise

### Allgemeine Sicherheitshinweise für Elektrowerkzeuge

**⚠ WARNUNG! Lesen Sie alle Sicherheitshinweise, Anweisungen, Bilderungen und technischen Daten, mit denen dieses Elektrowerkzeug versehen ist.** Versäumnisse bei der Einhaltung der nachfolgenden Anweisungen können elektrischen Schlag, Brand und/oder schwere Verletzungen verursachen.

### Bewahren Sie alle Sicherheitshinweise und Anweisungen für die Zukunft auf.

Der in den Sicherheitshinweisen verwendete Begriff „Elektrowerkzeug“ bezieht sich auf netzbetriebene Elektrowerkzeuge (mit Netzleitung) oder auf akkubetriebene Elektrowerkzeuge (ohne Netzleitung).

### Arbeitsplatzsicherheit

- a) **Halten Sie Ihren Arbeitsbereich sauber und gut beleuchtet.** Unordnung oder unbeleuchtete Arbeitsbereiche können zu Unfällen führen.
- b) **Arbeiten Sie mit dem Elektrowerkzeug nicht in explosionsgefährdeter Umgebung, in der sich brennbare Flüssigkeiten, Gase oder Stäube befinden.** Elektrowerkzeuge erzeugen Funken, die den Staub oder die Dämpfe entzünden können.
- c) **Halten Sie Kinder und andere Personen während der Benutzung des Elektrowerkzeuges fern.** Bei Ablenkung können Sie die Kontrolle über das Elektrowerkzeug verlieren.

### Elektrische Sicherheit

- a) **Der Anschlussstecker des Elektrowerkzeuges muss in die Steckdose passen.** Der Stecker darf in keiner Weise verändert werden. Verwenden Sie keine Adapterstecker gemeinsam mit schutzgeerdeten Elektrowerkzeugen. Unveränderte Stecker und passende Steckdosen verringern das Risiko eines elektrischen Schlages.
- b) **Vermeiden Sie Körperkontakt mit geerdeten Oberflächen wie von Rohren, Heizungen, Herden und Kühlschränken. Es besteht ein erhöhtes Risiko durch elektrischen Schlag, wenn Ihr Körper geerdet ist.**

- c) **Halten Sie Elektrowerkzeuge von Regen oder Nässe fern.** Das Eindringen von Wasser in ein Elektrowerkzeug erhöht das Risiko eines elektrischen Schlages.
- d) **Zweckfremden Sie das Kabel nicht, um das Elektrowerkzeug zu tragen, aufzuhängen oder um den Stecker aus der Steckdose zu ziehen.** Halten Sie das Kabel fern von Hitze, Öl, scharfen Kanten oder sich bewegenden Geräteteilen. Beschädigte oder verwickelte Kabel erhöhen das Risiko eines elektrischen Schlages.
- e) **Wenn Sie mit einem Elektrowerkzeug im Freien arbeiten, verwenden Sie nur Verlängerungskabel, die auch für den Außenbereich geeignet sind.** Die Anwendung eines für den Außenbereich geeigneten Verlängerungskabels verringert das Risiko eines elektrischen Schlages.
- f) **Wenn der Betrieb des Elektrowerkzeuges in feuchter Umgebung nicht vermeidbar ist, verwenden Sie einen Fehlerstromschutzschalter.** Der Einsatz eines Fehlerstromschutzschalters vermindert das Risiko eines elektrischen Schlages.
- d) **Entfernen Sie Einstellwerkzeuge oder Schraubenschlüssel, bevor Sie das Elektrowerkzeug einschalten.** Ein Werkzeug oder Schlüssel, der sich in einem drehenden Geräteteil befindet, kann zu Verletzungen führen.
- e) **Vermeiden Sie eine abnormale Körperhaltung. Sorgen Sie für einen sicheren Stand und halten Sie jederzeit das Gleichgewicht.** Dadurch können Sie das Elektrowerkzeug in unerwarteten Situationen besser kontrollieren.
- f) **Tragen Sie geeignete Kleidung. Tragen Sie keine weite Kleidung oder Schmuck. Halten Sie Haare, Kleidung und Handschuhe fern von sich bewegenden Teilen.** Lockere Kleidung, Schmuck oder lange Haare können von sich bewegenden Teilen erfasst werden.
- g) **Wenn Staubabsaug- und -auffangeinrichtungen montiert werden können, vergewissern Sie sich, dass diese angeschlossen sind und richtig verwendet werden.** Verwendung einer Staubabsaugung kann Gefährdungen durch Staub verringern.
- h) **Wiegen Sie sich nicht in falscher Sicherheit und setzen Sie sich nicht über die Sicherheitsregeln für Elektrowerkzeuge hinweg, auch wenn Sie nach vielfachem Gebrauch mit dem Elektrowerkzeug vertraut sind.** Achtloses Handeln kann binnen Sekundenbruchteilen zu schweren Verletzungen führen.

#### Sicherheit von Personen

- a) **Seien Sie aufmerksam, achten Sie darauf, was Sie tun, und gehen Sie mit Vernunft an die Arbeit mit einem Elektrowerkzeug. Benutzen Sie kein Elektrowerkzeug, wenn Sie müde sind oder unter dem Einfluss von Drogen, Alkohol oder Medikamenten stehen.** Ein Moment der Unachtsamkeit beim Gebrauch des Elektrowerkzeuges kann zu ernsthaften Verletzungen führen.
- b) **Tragen Sie persönliche Schutzausrüstung und immer eine Schutzbrille.** Das Tragen persönlicher Schutzausrüstung, wie Staubmaske, rutschfeste Sicherheitsschuhe, Schutzhelm oder Gehörschutz, je nach Art und Einsatz des Elektrowerkzeuges, verringert das Risiko von Verletzungen.
- c) **Vermeiden Sie eine unbeabsichtigte Inbetriebnahme. Vergewissern Sie sich, dass das Elektrowerkzeug ausgeschaltet ist, bevor Sie es an die Stromversorgung und/oder den Akku anschließen, es aufnehmen oder tragen.** Wenn Sie beim Tragen des Elektrowerkzeuges den Finger am Schalter haben oder das Elektrowerkzeug eingeschaltet an die Stromversorgung anschließen, kann dies zu Unfällen führen.
- a) **Überlasten Sie das Gerät nicht.** Verwenden Sie für Ihre Arbeit das dafür bestimmte Elektrowerkzeug. Mit dem passenden Elektrowerkzeug arbeiten Sie besser und sicherer im angegebenen Leistungsbereich.
- b) **Benutzen Sie kein Elektrowerkzeug, dessen Schalter defekt ist. Ein Elektrowerkzeug, das sich nicht mehr ein- oder ausschalten lässt, ist gefährlich und muss repariert werden.**
- c) **Ziehen Sie den Stecker aus der Steckdose und/oder entfernen Sie einen abnehmbaren Akku, bevor Sie Geräteeinstellungen vornehmen, Einsatzwerkzeugteile wechseln oder das Elektrowerkzeug weglegen.** Diese Vorsichtsmaßnahme verhindert den unbeabsichtigten Start des Elektrowerkzeuges.

#### Verwendung und Behandlung des Elektrowerkzeuges

- d) **Bewahren Sie unbenutzte Elektrowerkzeuge außerhalb der Reichweite von Kindern auf.** Lassen Sie keine Personen das Elektrowerkzeug benutzen, die mit diesem nicht vertraut sind oder diese Anweisungen nicht gelesen haben. Elektrowerkzeuge sind gefährlich, wenn sie von unerfahrenen Personen benutzt werden.
- e) **Pflegen Sie Elektrowerkzeuge und Einsatzwerkzeug mit Sorgfalt.** Kontrollieren Sie, ob bewegliche Teile einwandfrei funktionieren und nicht klemmen, ob Teile gebrochen oder so beschädigt sind, dass die Funktion des Elektrowerkzeuges beeinträchtigt ist. Lassen Sie beschädigte Teile vor dem Einsatz des Elektrowerkzeuges reparieren. Viele Unfälle haben ihre Ursache in schlecht gewarteten Elektrowerkzeugen.
- f) **Halten Sie Schneidwerkzeuge scharf und sauber. Sorgfältig gepflegte Schneidwerkzeuge mit scharfen Schneidkanten verklemmen sich weniger und sind leichter zu führen.**
- g) **Verwenden Sie Elektrowerkzeug, Zubehör, Einsatzwerkzeuge usw. entsprechend diesen Anweisungen.** Berücksichtigen Sie dabei die Arbeitsbedingungen und die auszuführende Tätigkeit. Der Gebrauch von Elektrowerkzeugen für andere als die vorgesehenen Anwendungen kann zu gefährlichen Situationen führen.
- h) **Halten Sie Griffe und Griffflächen trocken, sauber und frei von Öl und Fett.** Rutschige Griffe und Griffflächen erlauben keine sichere Bedienung und Kontrolle des Elektrowerkzeuges in unvorhergesehenen Situationen.

## Service

- a) **Lassen Sie Ihr Elektrowerkzeug nur von qualifiziertem Fachpersonal und nur mit Original-Ersatzteilen reparieren.** Damit wird sichergestellt, dass die Sicherheit des Elektrowerkzeuges erhalten bleibt.

**Warnung!** Dieses Elektrowerkzeug erzeugt während des Betriebs ein elektromagnetisches Feld. Dieses Feld kann unter bestimmten Umständen aktive oder passive medizinische Implantate beeinträchtigen. Um die Gefahr von ernsthaften oder tödlichen Verletzungen zu verringern, empfehlen wir Personen mit medizinischen Implantaten ihren Arzt und den Hersteller vom medizinischen Implantat zu konsultieren, bevor das Elektrowerkzeug bedient wird.

## Sicherheitshinweise für die Drechselbank

- Das Gerät darf nur an eine ordnungsgemäß geerdete Steckdose angeschlossen werden.
- Machen Sie sich mit den Eigenschaften der Maschine und der Drechseltechnik vertraut, bevor Sie die Maschine in Betrieb nehmen.
- Prüfen Sie alle Werkstücke auf Risse oder Äste. Klebeverbindungen müssen vor dem Wenden vollständig ausgehärtet sein.
- Vergewissern Sie sich, dass das Werkstück sicher verriegelt ist und alle Aufsätze gesichert sind.
- Vor dem Einschalten der Maschine sicherstellen, dass sich das Werkstück durch Drehen von Hand frei drehen kann.
- Halten Sie Ihre Hände und Finger vom rotierenden Werkstück fern.
- Schalten Sie die Maschine aus und warten Sie, bis sie zum Stillstand gekommen ist, bevor Sie Einstellungen an Werkstück, Reitstock oder Werkzeugauf- lage vornehmen.
- Wartung, Einstellung, Kalibrierung und Reinigung dürfen nur bei ausgeschaltetem Motor durchgeführt werden.
- Die Maschine ist nur für den Einsatz mit Drechsel- meißeln vorgesehen.
- Bewahren Sie die Drechselmeißel immer sicher auf, bevor Sie den Arbeitsplatz verlassen.
- Betreiben Sie die Drehmaschine nicht ohne Abde- ckungen und Schutzvorrichtungen.
- Schneidwerkzeuge scharf halten.
- Verwenden Sie die niedrigste Geschwindigkeit, wenn Sie ein neues Werkstück starten.
- Halten Sie die Drehmaschine immer mit der lang- samsten Geschwindigkeit an. Wenn die Drehma- schine so schnell läuft, dass sie vibriert, besteht die Gefahr, dass das Werkstück geworfen oder das Schneidwerkzeug aus den Händen gerissen wird.
- Lassen Sie keine Schneidwerkzeuge in das Werk- stück beißen. Das Holz kann gespalten oder von der Drehbank geworfen werden.
- Positionieren Sie die Werkzeugauf- lage immer über der Mittellinie der Drehmaschine, wenn Sie ein Werkstück formen.
- Bevor Sie ein Werkstück an der Frontplatte befesti- gen, sollten Sie es immer so grob wie möglich aus- arbeiten, um es so rund wie möglich zu machen. Dadurch werden die Vibrationen beim Drehen des Werkstücks minimiert. Befestigen Sie das Werk- stück immer sicher an der Frontplatte. Andernfalls kann das Werkstück von der Drehmaschine weg- geworfen werden.

- Verwenden Sie eine Bürste oder Druckluft, um Holzspäne zu entfernen; niemals Ihre Hände. Die Späne werden scharf sein.
- Das Schneidwerkzeug muss immer fest gegen den Werkzeughalterung oder im Spannfutter sitzen und so eingestellt sein, dass der Überstand vom Holzstück begrenzt wird. Dies reduziert die Möglichkeit, dass das Werkzeug bricht oder sich verbiegt.
- Die Drehmaschine darf nicht im laufenden Betrieb überquert werden.
- Werkstück nur gegen die Drehrichtung in ein Schneidwerkzeug einführen. Das Werkstück muss sich immer zu Ihnen hin drehen.
- Lassen Sie das Gerät nicht unbeaufsichtigt, wenn es an eine Steckdose angeschlossen ist, schalten Sie es aus und ziehen Sie es aus der Steckdose, bevor Sie es verlassen.
- Dieses Produkt ist kein Spielzeug. Außerhalb der Reichweite von Kindern aufbewahren.
- Einige Stäube, die beim Schleifen, Sägen, Schleifen, Bohren und anderen Bauarbeiten entstehen, enthalten Chemikalien, von denen bekannt ist, dass sie Krebs, Geburtsfehler oder andere reproduktive Schäden verursachen. Einige Beispiele für diese Chemikalien sind:
  - Blei aus Bleifarben
  - Kristalline Kieselsäure aus Ziegeln und Zement oder anderen Mauerwerksprodukten
  - Arsen und Chrom aus chemisch behandeltem Holz
  - Je nachdem, wie oft Sie diese Arbeit verrichten, variiert Ihr Risiko. Um Ihre Exposition gegenüber diesen Chemikalien zu reduzieren: Arbeiten Sie in einem gut belüfteten Bereich und arbeiten Sie mit zugelassenen Sicherheitseinrichtungen, wie z.B. Staubmasken, die speziell dafür entwickelt wurden, mikroskopisch kleine Partikel herauszufiltern.
- Personen mit Herzschrittmachern sollten vor der Anwendung ihren Arzt konsultieren. Elektromagnetische Felder in der Nähe des Herzschrittmachers können zu Störungen des Herzschrittmachers oder zum Ausfall des Herzschrittmachers führen. Darüber hinaus sollten Menschen mit Herzschrittmachern:
  - Vermeiden Sie es, allein zu arbeiten.
  - Richtig warten und prüfen, um einen elektrischen Schlag zu vermeiden.

- Die in diesem Benutzerhandbuch beschriebenen Warnungen, Vorsichtsmaßnahmen und Anweisungen können nicht alle möglichen Bedingungen und Situationen abdecken. Der Betreiber muss verstehen, dass gesunder Menschenverstand und Vorsicht Faktoren sind, die nicht in dieses Produkt eingebaut werden können, sondern vom Betreiber geliefert werden müssen.

### Zusätzliche Sicherheitshinweise für die Verwendung von Planscheiben

- Stellen Sie sicher, dass die Planscheibe die richtige Größe hat, um das Werkstück zu stützen.
- Stellen Sie sicher, dass das Werkstück sicher an der Planscheibe befestigt ist.
- Schneiden Sie das Werkstück vor der Montage auf eine Planscheibe so nah wie möglich an die endgültige Form.
- Zum Drehen der Planscheibe nur Schabemeißel verwenden. Schneidemeißel können leicht aus den Händen gerissen werden.
- Achten Sie darauf, dass der Drechselmeißel die Halteschrauben an den Fertigmaßen des Werkstücks nicht stören kann.

## 6. Restrisiken

Die Maschine ist nach dem Stand der Technik und den anerkannten sicherheitstechnischen Regeln gebaut. Dennoch können beim Arbeiten einzelne Restrisiken auftreten.

- Verarbeiten Sie nur ausgesuchte Hölzer ohne Fehler wie: Aststellen, Querrisse, Oberflächenrisse. Fehlerhaftes Holz neigt zum Splintern und wird zum Risiko beim Arbeiten.
- Nicht sorgfältig verleimte Hölzer können aufgrund der Zentrifugalkraft beim Bearbeiten explodieren.
- Vor dem Einspannen das rohe Werkstück auf Quadratform zuschneiden, zentrieren und auf sichere Einspannung achten. Unwucht im Werkstück führt zu Verletzungsgefahr.
- Verletzungsgefahr durch unsichere Werkzeugführung bei nicht exakt angestellter Werkzeugauflage und stumpfem Drechselwerkzeug. Voraussetzung für fachgerechtes Drechseln ist einwandfreies, scharf geschliffenes Drechselwerkzeug.
- Gefährdung der Gesundheit durch das rotierende Werkstück bei langem Kopfhaar und loser Kleidung. Persönliche Schutzausrüstung wie Haarnetz und enganliegende Kleidung tragen.

- Gefährdung der Gesundheit durch Holzstäube oder Holzspäne. Persönliche Schutzausrüstungen wie Augenschutz und Staubmaske tragen.
- Gefährdung der Gesundheit durch Strom bei Verwendung nicht ordnungsgemäßer Elektro-Anschlüsseleitungen.
- Desweiteren können trotz aller getroffener Vorkehrungen nicht offensichtliche Restrisiken bestehen.
- Restrisiken können minimiert werden, wenn die „Sicherheitshinweise“ und die „Bestimmungsgemäße Verwendung“, sowie die Bedienungsanweisung insgesamt beachtet werden.

## 7. Technische Daten

Baumaße L x B x H	1375 x 325x 415 mm
Drehzahl	890/1260/1760/2600 min <sup>-1</sup>
Werkstückgröße max.	1000 mm
Werkstückdurchmesser max.	350 mm
Spindelkopfgewinde	M18 x 2,5
Gewicht	20 kg
Motor	230-240 V / 50 Hz
Aufnahmeleistung	400 W S6 15%

Technische Änderungen vorbehalten

\*Betriebsart S6 15%, ununterbrochener periodischer Betrieb. Der Betrieb setzt sich aus einer Anlaufzeit, einer Zeit mit konstanter Belastung und einer Leerlaufzeit zusammen. Die Spieldauer beträgt 10 min, die relative Einschaltdauer beträgt 15% der Spieldauer.

Die Geräusch- und Vibrationswerte wurden entsprechend EN 61029 ermittelt.

Schalldruckpegel L <sub>pA</sub>	71 dB
Unsicherheit K <sub>pA</sub>	3 dB
Schalleistungspegel L <sub>WA</sub>	84 dB
Unsicherheit K <sub>WA</sub>	3 dB

### Tragen Sie einen Gehörschutz.

Die Einwirkung von Lärm kann Hörverlust bewirken. Die Schwingungsgesamtwerte (Vektorsumme dreier Richtungen) ermittelt entsprechend EN 61029.

## 8. Auspacken

- Öffnen Sie die Verpackung und nehmen Sie das Gerät vorsichtig heraus.
- Entfernen Sie das Verpackungsmaterial sowie Verpackungs- und Transportsicherungen (falls vorhanden).
- Überprüfen Sie, ob der Lieferumfang vollständig ist.
- Kontrollieren Sie das Gerät und die Zubehörteile auf Transportschäden. Bei Beanstandungen muss sofort der Zubringer verständigt werden. Spätere Reklamationen werden nicht anerkannt.
- Bewahren Sie die Verpackung nach Möglichkeit bis zum Ablauf der Garantiezeit auf.
- Machen Sie sich vor dem Einsatz anhand der Bedienungsanleitung mit dem Gerät vertraut.
- Verwenden Sie bei Zubehör sowie Verschleiß- und Ersatzteilen nur Originalteile. Ersatzteile erhalten Sie bei Ihrem Fachhändler.
- Geben Sie bei Bestellungen unsere Artikelnummern sowie Typ und Baujahr des Gerätes an.

### ⚠ ACHTUNG!

**Gerät und Verpackungsmaterial sind kein Kinderspielzeug! Kinder dürfen nicht mit Kunststoffbeuteln, Folien und Kleinteilen spielen! Es besteht Verschluckungs- und Erstickungsgefahr!**

## 9. Montage

### Drehselbank montieren (Abb. 2)

1. Schieben Sie die Werkzeugauflage (2) auf die Schiene mit Motoreinheit (3a).
2. Schieben Sie den Reitstock (5) zur Werkzeugauflage (2) auf die Schiene mit Motoreinheit (3a). Prüfen Sie durch Ziehen nach oben, ob Reitstock (5) und Werkzeugauflage (2) korrekt eingeschoben sind.
3. Stecken Sie die Schiene mit Motoreinheit (3a) und die Schiene (3b) ohne Motoreinheit zusammen.
4. Verschrauben Sie die beiden Schienen mit den drei Schrauben mit Spann- und Unterlegscheibe (17) mit Hilfe des Innensechskantschlüssel (12).

### Hinweis:

**Ist das Verschieben der Werkzeugauflage (2), bzw. des Reitstocks (5) schwergängig, stellen Sie die Mutter an der Unterseite mit einem Gabelschlüssel oder einer Ratsche (SW 19) nach.**

### Drehselbank aufstellen (Abb. 1)

1. Stellen Sie die Drehselbank auf einen festen Untergrund.
2. Verschrauben Sie die Drehselbank mit dem Untergrund. Nutzen Sie hierzu jeweils die zwei Bohrlöcher in den drei Füßen (7).
3. Sie können hierfür die mitgelieferten Sechskantschrauben (18) verwenden.
4. Stecken Sie die Unterlegscheibe und die Spannscheibe auf die Sechskantschraube (18) auf. Siehe Bild 1.
5. Verschrauben Sie die Drehselbank mit dem Untergrund mit Hilfe der Sechskantschraube, Unterlegscheibe, Spannscheibe und Mutter (18).

### Werkstückaufnahmen montieren/wechseln(Abb. 3)

#### ⚠ ACHTUNG!

Schalten Sie das Gerät aus und ziehen Sie den Netzstecker.

### 4-Zack-Körnerspitze montieren

1. Lösen Sie ggf. die Planscheibe (13). Halten Sie hierfür die Antriebswelle (19) mit dem Gabelschlüssel (16) fest und drehen Sie die Planscheibe (13) von der Antriebswelle (19) ab.
2. Halten Sie die Antriebswelle (19) mit dem Gabelschlüssel (16) fest.
3. Drehen Sie die 4-Zack-Körnerspitze (1) mit Hilfe des zweiten Gabelschlüssels (16) auf der Antriebswelle fest.

Zum Dreheln von z. B. Schalen oder Töpfen muss die Planscheibe (13) anstelle der 4-Zack-Körnerspitze (1) verwendet werden.

### Planscheibe montieren

1. Lösen Sie ggf. die 4-Zack-Körnerspitze (1). Setzen Sie hierfür die beiden Gabelschlüssel (16) an der Antriebswelle (19) und an der 4-Zack-Körnerspitze (1) an und drehen Sie die 4-Zack-Körnerspitze (1) ab.
2. Halten Sie die Antriebswelle (19) mit dem Gabelschlüssel (16) fest.
3. Drehen Sie die Planscheibe (13) auf die Antriebswelle (19).

## 10. Betrieb

### ⚠ Achtung!

Vor der Inbetriebnahme das Produkt unbedingt komplett montieren!

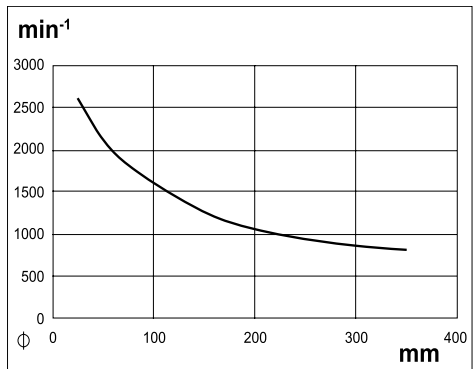
### Drehzahl wählen (Abb. 4)

#### ⚠ ACHTUNG!

Der Netzstecker darf beim Einstellen der Drehzahl nicht eingesteckt sein.

### Wahl der richtigen Drehzahl:

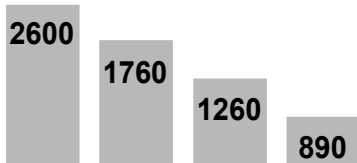
- Wählen Sie bei neuen Werkstücken zunächst eine kleine Drehzahl. Steigern Sie die Drehzahl mit zunehmender Wuchtigkeit des Werkstücks.
- Die Wahl der richtigen Drehzahl hängt von mehreren Faktoren ab, z. B. Material, Durchmesser, Länge und Unwucht des Werkstücks. Grundsätzlich gilt: Wählen Sie bei harten Hölzern, bei unrundern, langen oder Werkstücken mit großem Durchmesser eine kleine Drehzahl.
- Orientieren Sie sich bei der Wahl der Drehzahl an der Tabelle:



Auf der x-Achse ist der Werkstückdurchmesser angegeben. Auf der y-Achse wird die Drehzahl abgelesen. Gehen Sie beim Durchmesser des Werkstücks senkrecht nach oben und lesen Sie die Drehzahl, an der die gedachte senkrechte Linie die Kurve trifft.

1. Lösen Sie die beiden Verschlusschrauben (20) der beiden Getriebeabdeckungen (21).
2. Öffnen Sie die Getriebeabdeckungen (21).
3. Lösen Sie die Feststellschraube (22) der Motoreinheit mit dem Innensechskantschlüssel (12).

4. Heben Sie die Motoreinheit (23) durch Betätigen des Hebels (24) an, um den Keilriemen (26) zu entlasten.
5. Fixieren Sie die Motoreinheit (23) durch Anziehen der Feststellschraube (22).
6. Legen Sie den Keilriemen (26) auf die gewünschte Rille der Antriebsscheibe (25), um die angegebene Drehzahl zu erreichen:



**Der Keilriemen muss auf der oberen und unteren Antriebsscheibe in derselben Rille liegen.**

**Hinweis:** Die beiden Getriebeabdeckungen (21) sind mit einem Verriegelungsschalter (27) ausgestattet. Die Verriegelungsschalter (27) werden beim Schließen der Getriebeabdeckungen (21) automatisch betätigt. Bei nicht korrekt geschlossener Getriebeabdeckung (21) kann das Gerät nicht eingeschaltet werden.

7. Lösen Sie die Feststellschraube (22) und lassen Sie die den Hebel mit der Motoreinheit wieder ab, so spannen Sie den Keilriemen.
8. Fixieren Sie die Feststellschraube (22).
9. Schließen Sie Getriebeabdeckungen (21). Fixieren Sie die Getriebeabdeckungen mit den Ver schlussschrauben (20).

#### Werkstück sichern

**Sichern mit 4-Zack-Körnerspitze (1) und Reitstock (5) (Abb. 1)**

1. Zeichnen Sie eine diagonale Linie an beide Enden des Werkstücks, um die Mitte zu lokalisieren. Die Mitte ist die Stelle, an der sich die Linien treffen. Setzen Sie dort eine Zentrierbohrung, wo 4-Zack-Körnerspitze und Reitstock am Werkstück ansetzen sollen. Somit ist ein besserer Halt gewährleistet.
2. Setzen Sie einen ca. 2 mm tiefen Sägeschnitt entlang der Diagonalen in der die 4-Zack-Körnerspitze (1) besser greifen kann.
3. Setzen Sie die abmontierte 4-Zack- Körnerspitze (1) mittig auf die Mitte des Werkstücks auf. Schlagen Sie die 4-Zack-Körnerspitze (1) mit einem Holzhammer (nicht im Lieferumfang enthalten) leicht in das Werkstück. Achten Sie darauf das Gewinde der 4-Zack-Körnerspitze (1) mit z. B. einem Holzbrett zu schützen.

4. Nehmen Sie die 4-Zack-Körnerspitze (1) wieder vom Werkstück ab.
5. Montieren Sie anschließend die 4-Zack-Körnerspitze (1) (wieder) am Gerät.  
**Hinweis:** Die Montage und Demontage der 4-Zack-Körnerspitze finden Sie im Kapitel „Werkstückaufnahmen montieren/ wechseln“.
6. Setzen Sie das Werkstück an die 4-Zack-Körnerspitze (1) an. Achten Sie darauf mit der 4-Zack- Körnerspitze (1) die eingeschlagene Kerbe zu treffen, da sonst kein sicheres Einspannen gewährleistet ist.
7. Lösen Sie den Hebel (8) des Reitstockes.
8. Schieben Sie den Reitstock Richtung 4-Zack-Körnerspitze (1) bis fast an das Werkstück heran, um es einzuspannen.
9. Fixieren Sie den Reitstock, indem Sie den Hebel (8) nach unten drücken.
10. Für die Feinjustierung verwenden Sie das Handrad (6).
11. Fixieren Sie die Stellung des Handrads mit der Kontermutter (4).

#### Sichern mit Planscheibe (13) (Abb. 4)

1. Halten Sie die Antriebswelle (19) mit dem Gabelschlüssel (16) fest.
2. Drehen Sie die Planscheibe (13) von der Antriebswelle (19) ab.
3. Fixieren Sie das Werkstück mit Holzschrauben (nicht im Lieferumfang enthalten) an der Planscheibe (13).

#### ⚠ ACHTUNG!

**Verletzungsgefahr! Die Holzschrauben müssen so platziert sein, dass Sie sie beim Bearbeiten des Werkstücks nicht versehentlich mit dem Werkzeug freilegen.**

4. Halten Sie die Antriebswelle (19) mit dem Gabelschlüssel (16) fest.
5. Drehen Sie die Planscheibe (13) mit montiertem Werkstück auf die Antriebswelle (19).

#### Werkzeugauflage einstellen (Abb. 1)

#### ⚠ ACHTUNG!

**Verletzungsgefahr! Achten Sie darauf, dass die Werkzeugauflage gut fixiert ist und sich während dem Betrieb nicht lösen kann.**

### Werkzeugauflage fixieren/lösen

1. Die Werkzeugauflage (2) wird fixiert, indem Sie den Hebel (9) nach unten drücken.
2. Die Werkzeugauflage (2) wird gelöst, indem Sie den Hebel (9) nach oben drücken. Sie können die Werkzeugauflage jetzt verschieben.

### Höhenverstellung Werkzeugauflage

1. Lösen Sie die Schraube (2a) am unteren Teil der Werkzeugauflage (2b).
2. Stellen Sie die gewünschte Höhe ein.
3. Fixieren Sie die Werkzeugauflage (2) durch Festdrehen der Schraube (2a).

### Ein-/Ausschalten (Abb. 1)

1. Schließen Sie das Gerät an die Netzspannung an.
2. Einschalten: Um das Gerät einzuschalten, betätigen Sie den Einschalter (10).
3. Ausschalten: Um das Gerät auszuschalten, betätigen Sie den Ausschalter (11) erneut.

### ⚠ ACHTUNG!

**Wenn Sie das Gerät unbeaufsichtigt lassen oder mit der Arbeit fertig sind, ziehen Sie den Netzstecker.**

## 11. Arbeitshinweise

- Informieren Sie sich ausgiebig in Fachliteratur, bevor Sie mit dem Arbeiten beginnen.
- Achten Sie bei der Auswahl Ihres Werkstücks auf Äste, Astlöcher, Risse oder Ähnliches. Sie könnten die Kontrolle über Ihr Werkzeug verlieren, was zu schweren Verletzungen führen kann. Gerissene Werkstücke können während des Drehens bersten. Es besteht Verletzungsgefahr!
- Schneiden Sie das Werkstück vor dem Bearbeiten immer so weit wie möglich in Form.
- Beachten Sie die maximale Werkstücklänge und den maximalen Werkstück Durchmesser! Diese finden Sie in den technischen Daten.
- Das Werkstück muss mittig fixiert werden, ein unruhnd laufendes Werkstück beeinflusst die Lebensdauer der Maschine.
- Verwenden Sie nur für das Drehen geeignete Werkzeuge.
- Stehen Sie niemals in der Flugbahn des Werkstücks.
- Prüfen Sie vor Arbeitsbeginn, bei gezogenem Netzstecker, folgendes durch Drehen per Hand:
  - sitzt das Werkstück fest?
  - kommt das Werkstück mit der Werkzeugauflage in Berührung?

- Beginnen Sie immer mit einer kleineren Drehzahl und steigern Sie sie nach und nach.
- Führen Sie das Werkzeug erst an das Werkstück heran, wenn es die eingestellte Drehgeschwindigkeit erreicht hat.

### Blockaden entfernen

**Schalten Sie das Gerät aus und ziehen Sie den Netzstecker.**

Reinigen Sie das Gerät von Staub und Spänen, um die Blockade aufzuheben.

## 12. Elektrischer Anschluss

Der installierte Elektromotor ist betriebsfertig angeschlossen. Der Anschluss entspricht den einschlägigen VDE- und DIN-Bestimmungen. Der kundenseitige Netzanschluss sowie die verwendete Verlängerungsleitung müssen diesen Vorschriften entsprechen.

### Schadhafte Elektro-Anschlussleitung

An elektrischen Anschlussleitungen entstehen oft Isolationsschäden.

Ursachen hierfür können sein:

- Druckstellen, wenn Anschlussleitungen durch Fenster oder Türspalten geführt werden.
- Knickstellen durch unsachgemäße Befestigung oder Führung der Anschlussleitung.
- Schnittstellen durch Überfahren der Anschlussleitung.
- Isolationsschäden durch Herausreißen aus der Wandsteckdose.
- Risse durch Alterung der Isolation.

Solch schadhafte Elektro-Anschlussleitungen dürfen nicht verwendet werden und sind aufgrund der Isolationsschäden lebensgefährlich.

Elektrische Anschlussleitungen regelmäßig auf Schäden überprüfen. Achten Sie darauf, dass beim Überprüfen die Anschlussleitung nicht am Stromnetz hängt. Elektrische Anschlussleitungen müssen den einschlägigen VDE- und DIN-Bestimmungen entsprechen. Verwenden Sie nur Anschlussleitungen mit Kennzeichnung H05VV-F.

Ein Aufdruck der Typenbezeichnung auf dem Anschlusskabel ist Vorschrift.



### Wechselstrommotor

- Die Netzspannung muss 230 V~ betragen.
- Verlängerungsleitungen bis 25 m Länge müssen einen Querschnitt von 1,5 Quadratmillimeter aufweisen.

### Anschlussart X

Wenn die Netzanschlussleitung dieses Produkts beschädigt wird, muss sie durch eine besondere Anschlussleitung ersetzt werden, die vom Hersteller oder seinem Kundendienst erhältlich ist.

Anschlüsse und Reparaturen der elektrischen Ausrüstung dürfen nur von einer Elektro-Fachkraft durchgeführt werden.

Bei Rückfragen bitte folgende Daten angeben:

- Stromart des Motors
- Daten des Maschinen-Typenschildes
- Daten des Motor-Typschildes

## 13. Reinigung und Wartung

Warnung! Vor jeglicher Einstellung, Instandhaltung oder Instandsetzung Netzstecker ziehen!

### Allgemeine Wartungsmaßnahmen

Wischen Sie von Zeit zu Zeit mit einem Tuch Späne und Staub von der Maschine ab. Ölen Sie zur Verlängerung des Werkzeuglebens einmal pro Monat die Drehteile. Ölen Sie nicht den Motor.

Benutzen Sie zur Reinigung des Kunststoffes keine ätzenden Mittel.

### Wartung

Im Geräteinneren befinden sich keine weiteren zu wartenden Teile.

### Service-Informationen

Es ist zu beachten, dass bei diesem Produkt folgende Teile einem gebrauchsgemäßen oder natürlichen Verschleiß unterliegen bzw. folgende Teile als Verbrauchsmaterialien benötigt werden.

Verschleißteile\*: Kohlebürsten, Keilriemen

\* nicht zwingend im Lieferumfang enthalten!

Ersatzteile und Zubehör erhalten Sie in unserem Service-Center. Scannen Sie hierzu den QR-Code auf der Titelseite.

## 14. Transport

Wenn Sie das Gerät an einen anderen Ort transportieren wollen, trennen Sie das Gerät vom Netz und stellen Sie es an einen anderen dafür vorgesehenen Bereich auf.

### Achtung!

Heiße Oberfläche. Es besteht Verbrennungsgefahr. Transportieren Sie die Maschine erst, wenn die Motor-einheit (23) vollständig abgekühlt ist.

Tragen Sie die Drechselbank möglichst mit einer zweiten Person. Greifen Sie die Drechselbank beim Transport an den äußeren Füßen (7) und an der Schiene mit Motoreinheit (3a) und der Schiene (3b).

## 15. Lagerung

Lagern Sie das Gerät und dessen Zubehör an einem dunklen, trockenen und frostfreien sowie für Kinder unzugänglichen Ort. Die optimale Lagertemperatur liegt zwischen 5 und 30 °C.

Bewahren Sie das Werkzeug in der Originalverpackung auf.

Decken Sie das Werkzeug ab, um es vor Staub oder Feuchtigkeit zu schützen. Bewahren Sie die Bedienungsanleitung bei dem Werkzeug auf.

## 16. Entsorgung und Wiederverwertung

### Hinweise zur Verpackung



Die Verpackungsmaterialien sind recycelbar. Bitte Verpackungen umweltgerecht entsorgen.

### Hinweise zum Elektro- und Elektronikgerätegesetz (ElektroG)



**Elektro- und Elektronik-Altgeräte gehören nicht in den Hausmüll, sondern sind einer getrennten Erfassung bzw. Entsorgung zuzuführen!**

- Altbatterien oder -akkus, welche nicht fest im Altgerät verbaut sind, müssen vor Abgabe zerstörungsfrei entnommen werden! Deren Entsorgung wird über das Batteriegelgesetz geregelt.
- Besitzer bzw. Nutzer von Elektro- und Elektronikgeräten sind nach deren Gebrauch gesetzlich zur Rückgabe verpflichtet.

- Der Endnutzer trägt die Eigenverantwortung für das Löschen seiner personenbezogenen Daten auf dem zu entsorgenden Altgerät!
- Das Symbol der durchgestrichenen Mülltonne bedeutet, dass Elektro- und Elektronikaltgeräte nicht über den Hausmüll entsorgt werden dürfen.
- Elektro- und Elektronikaltgeräte können bei folgenden Stellen unentgeltlich abgegeben werden:
  - Öffentlich-rechtliche Entsorgungs- bzw. Sammelstellen (z. B. kommunale Bauhöfe)
  - Verkaufsstellen von Elektrogeräten (stationär und online), sofern Händler zur Rücknahme verpflichtet sind oder diese freiwillig anbieten.
  - Bis zu drei Elektroaltgeräte pro Geräteart, mit einer Kantenlänge von maximal 25 Zentimetern, können Sie ohne vorherigen Erwerb eines Neugerätes vom Hersteller kostenfrei bei diesem abgeben oder einer anderen autorisierten Sammelstelle in Ihrer Nähe zuführen.
  - Weitere ergänzende Rücknahmebedingungen der Hersteller und Vertrieber erfahren Sie beim jeweiligen Kundenservice.
- Im Falle der Anlieferung eines neuen Elektrogerätes durch den Hersteller an einen privaten Haushalt, kann dieser die unentgeltliche Abholung des Elektroaltgerätes, auf Nachfrage vom Endnutzer, veranlassen. Setzen Sie sich hierzu mit dem Kundenservice des Herstellers in Verbindung.
- Diese Aussagen gelten nur für Geräte, die in den Ländern der Europäischen Union installiert und verkauft werden und die der Europäischen Richtlinie 2012/19/EU unterliegen. In Ländern außerhalb der Europäischen Union können davon abweichende Bestimmungen für die Entsorgung von Elektro- und Elektronik-Altgeräten gelten.

## 17. Störungsabhilfe

Die folgende Tabelle zeigt Fehlersymptome auf und beschreibt, wie Sie Abhilfe schaffen können, wenn Ihr Produkt einmal nicht richtig arbeitet. Wenn Sie das Problem damit nicht lokalisieren und beseitigen können, wenden Sie sich an Ihre Service-Werkstatt.

Störung	Mögliche Ursache	Abhilfe
Die Schnittqualität ist schlecht.	Schneidwerkzeug ist stumpf.	Schneidwerkzeug schärfen oder ersetzen.
	Zu aggressiv geschnitten.	Reduzieren Sie den Arbeitsdruck.
	Das Schneidwerkzeug wird unterhalb der Werkstückmittellinie positioniert.	Schneidwerkzeug auf maximal 3 mm über der Werkstückmitte absenken.
	Drehgeschwindigkeit zu langsam Drehgeschwindigkeit erhöhen.	Geschwindigkeit einstellen.
Übermäßige Vibrationen beim Drehen dünner Werkstücke.	Das Schneidwerkzeug befindet sich unterhalb der Werkstückmittellinie.	Schneidwerkzeug auf die Mittellinie des Werkstücks anheben.
	Zu aggressiv geschnitten.	Reduzieren Sie den Arbeitsdruck.
Übermäßige Vibrationen beim Drehen großer Werkstücke oder Schalen.	Spindelstock und/oder Reitstock unsachgemäß an den Enden des Werkstücks angeordnet.	Prüfen Sie, ob die Werkstückspitzen am Spindelstock und/oder Reitstock korrekt sind.
	Das Werkstück ist nicht ausgewuchtet.	Schneiden Sie das Ende des Werkstücks, bis das Werkstück ausgewuchtet ist.
Die Drehmaschine dreht sich nicht.	Kabel nicht an die Steckdose angeschlossen.	An die Steckdose anschließen.
	Der Sicherheitsschalter der geöffneten Tür, der sich im Innern der Motorzugangsklappe befindet, ist gebrochen oder eingerastet.	Tauschen Sie den Sicherheitsschalter der geöffneten Tür aus.
Die Drehmaschine schaltet sich nicht aus.	Beschädigter oder defekter Netzschalter und/oder interne Verkabelung.	Ziehen Sie den Stecker der Drehmaschine sofort aus der Steckdose. Betreiben Sie die Drehmaschine erst, wenn sie von einem qualifizierten Servicetechniker repariert wurde.

# Garantiebedingungen

Revisionsdatum 26.11.2021

## Sehr geehrte Kundin, sehr geehrter Kunde,

unsere Produkte unterliegen einer strengen Qualitätskontrolle. Sollte ein Gerät dennoch nicht einwandfrei funktionieren, bedauern wir dies sehr und bitten Sie, sich an unseren Servicecenter unter der unten angegebenen Adresse zu wenden. Gerne stehen wir Ihnen auch telefonisch über die Service-Rufnummer zur Verfügung. Die nachfolgenden Hinweise sollen Ihnen für eine problemlose Bearbeitung und Regulierung im Schadensfall dienen.

## Für die Geltendmachung von Garantieansprüchen - innerhalb Deutschland - gilt folgendes:

1. **Diese Garantiebedingungen** regeln unsere zusätzlichen Hersteller-Garantieleistungen für Käufer (private Endverbraucher) von Neugeräten. Die gesetzlichen Gewährleistungsansprüche werden von dieser Garantie nicht berührt. Für diese ist der Händler zuständig, bei dem Sie das Produkt erworben haben.
2. Die **Garantieleistung** erstreckt sich ausschließlich auf Mängel an einem von Ihnen erworbenen neuen Gerät, die auf einem Material- oder Herstellungsfehler beruhen und ist - nach unserer Wahl - auf die unentgeltliche Reparatur solcher Mängel oder den Austausch des Gerätes beschränkt (ggf. auch Austausch mit einem Nachfolgemodell). Ersetzte Geräte oder Teile gehen in unser Eigentum über. Bitte beachten Sie, dass unsere Geräte bestimmungsgemäß nicht für den gewerblichen, handwerklichen oder beruflichen Einsatz konstruiert wurden. Ein Garantiefall kommt daher nicht zustande, wenn das Gerät innerhalb der Garantiezeit in Gewerbe-, Handwerks- oder Industriebetrieben verwendet wurde oder einer gleichzusetzenden Beanspruchung ausgesetzt war.
3. **Von unseren Garantieleistungen ausgenommen sind:**
  - Schäden am Gerät, die durch Nichtbeachtung der Montageanleitung, nicht fachgerechte Installation, Nichtbeachtung der Bedienungsanleitung (z.B. Anschluss an eine falsche Netzspannung oder Stromart) bzw. der Wartungs- und Sicherheitsbestimmungen oder durch Einsatz des Geräts unter ungeeigneten Umweltbedingungen sowie durch mangelnde Pflege und Wartung entstanden sind.
  - Schäden am Gerät, die durch missbräuchliche oder unsachgemäße Anwendungen (wie z.B. Überlastung des Gerätes oder Verwendung von nicht zugelassenen Werkzeugen bzw. Zubehör), Eindringen von Fremdkörpern in das Gerät (wie z.B. Sand, Steine oder Staub), Transportschäden, Gewaltanwendung oder Fremdeinwirkungen (wie z. B. Schäden durch Herunterfallen) entstanden sind.
  - Schäden am Gerät oder an Teilen des Gerätes, die auf einen bestimmungsgemäßen, üblichen (betriebsbedingten) oder sonstigen natürlichen Verschleiß zurückzuführen sind sowie Schäden und/oder Abnutzung von Verschleißteilen.
  - Mängel am Gerät, die durch Verwendung von Zubehör-, Ergänzungs- oder Ersatzteilen verursacht wurden, die keine Originalteile sind oder nicht bestimmungsgemäß verwendet werden.
  - Geräte, an denen Veränderungen oder Modifikationen vorgenommen wurden.
  - Geringfügige Abweichungen von der Soll-Beschaffenheit, die für Wert und Gebrauchstauglichkeit des Geräts unerheblich sind.
  - Geräte an denen eigenmächtig Reparaturen oder Reparaturen , insbesondere durch einen nicht autorisierten Dritten, vorgenommen wurden.
  - Wenn die Kennzeichnung am Gerät bzw. die Identifikationsinformationen des Produktes (Maschinenaufkleber) fehlen oder unlesbar sind.
  - Geräte die eine starke Verschmutzung aufweisen und daher vom Servicepersonal abgelehnt werden.

Schadensersatzansprüche sowie Folgeschäden sind von dieser Garantieleistung generell ausgeschlossen.
4. Die **Garantiezeit** beträgt regulär **24 Monate\*** (12 Monate bei Batterien / Akkus) und beginnt mit dem Kaufdatum des Gerätes. Maßgeblich ist das Datum auf dem Original-Kaufbeleg. Garantieansprüche müssen jeweils nach Kenntniserlangung unverzüglich erhoben werden. Die Geltendmachung von Garantieansprüchen nach Ablauf der Garantiezeit ist ausgeschlossen. Die Reparatur oder der Austausch des Gerätes führt weder zu einer Verlängerung der Garantiezeit noch wird eine neue Garantiezeit durch diese Leistung für das Gerät oder für etwaige eingebaute Ersatzteile in Gang gesetzt. Dies gilt auch bei Einsatz eines Vor-Ort-Services. Das betroffene Gerät ist in gesäubertem Zustand zusammen mit einer Kopie des Kaufbelegs, - hierin enthalten die Angaben zum Kaufdatum und der Produktbezeichnung - der Kundendienststelle vorzulegen bzw. einzusenden. Wird ein Gerät unvollständig, ohne den kompletten Lieferumfang eingeschendet, wird das fehlende Zubehör wertmäßig in Anrechnung / Abzug gebracht, falls das Gerät ausgetauscht wird oder eine Rückerstattung erfolgt. Teilweise oder komplett zerlegte Geräte können nicht als Garantiefall akzeptiert werden. Bei nicht berechtigter Reklamation bzw. außerhalb der Garantiezeit trägt der Käufer generell die Transportkosten und das Transportrisiko. **Einen Garantiefall melden Sie bitte vorab bei der Servicestelle (s.u.) an.** In der Regel wird vereinbart, dass das defekte Gerät mit einer kurzen Beschreibung der Störung per Abhol-Service (nur in Deutschland) oder - im Reparaturfall außerhalb des Garantiezeitraums - ausreichend frankiert, unter Beachtung der entsprechenden Verpackungs- und Versandrichtlinien, an die unten angegebene Serviceadresse eingeschendet wird. **Beachten Sie bitte, dass Ihr Gerät (modellabhängig) bei Rücklieferung, aus Sicherheitsgründen - frei von allen Betriebsstoffen ist.** Das an unser Service-Center eingeschickte Produkt, muss so verpackt sein, dass Beschädigungen am Reklamationsgerät auf dem Transportweg vermieden werden. Nach erfolgter Reparatur / Austausch senden wir das Gerät frei an Sie zurück. Können Produkte nicht repariert oder ausgetauscht werden, kann nach unserem eigenen freien Ermessen ein Geldbetrag bis zur Höhe des Kaufpreises des mangelhaften Produkts erstattet werden, wobei ein Abzug aufgrund von Abnutzung und Verschleiß berücksichtigt wird. Diese Garantieleistungen gelten nur zugunsten des privaten Erstkäufers und sind nicht abtret- oder übertragbar.

5. Für die Geltendmachung Ihres Garantieanspruches **kontaktieren Sie bitte unser Service-Center.**

Bitte verwenden Sie vorzugsweise unser Formular auf unserer

Homepage: <https://www.scheppach.com/de/service>

Bitte senden Sie uns keine Geräte ohne vorherige Kontaktaufnahme und Anmeldung bei unserem Service-Center.

Für die Inanspruchnahme dieser Garantieversprechen ist der Erstkontakt mit unserem Service-Center zwingende Voraussetzung.

6. **Bearbeitungszeit** - Im Regelfall erledigen wir Reklamationsendungen innerhalb 14 Tagen nach Eingang in unserem Service-Center.

Sollte in Ausnahmefällen die genannte Bearbeitungszeit überschritten werden, so informieren wir Sie rechtzeitig.

7. **Verschleißteile** - Verschleißteile sind: a) mitgelieferte, an- und/oder eingebaute Batterien / Akkus sowie b) alle modellabhängigen Verschleißteile (siehe Bedienungsanleitung). Von der Garantieleistung ausgeschlossen sind tief entladene bzw. an Gehäuse und oder Batteriepolen beschädigte Batterien / Akkus.

8. **Kostenvorschlag** - Von der Garantieleistung nicht oder nicht mehr erfasste Geräte reparieren wir gegen Berechnung. Auf Nachfrage bei unserem Service-Center können Sie die defekten Geräte für einen Kostenvorschlag einsenden und ggf. dem Service-Center schriftlich (per Post, eMail) die Reparaturfreigabe erteilen. Ohne Reparaturfreigabe erfolgt keine weitere Bearbeitung.

9. **Andere Ansprüche**, als die oben genannten, können nicht geltend gemacht werden.

Die **Garantiebedingungen** gelten nur in der jeweils aktuellen Fassung zum Zeitpunkt der Reklamation und können ggf. unserer Homepage ([www.scheppach.com](http://www.scheppach.com)) entnommen werden.

Bei Übersetzungen ist stets die deutsche Fassung maßgeblich.

**Scheppach GmbH · Günzburger Str. 69 · 89335 Ichenhausen (Deutschland) · [www.scheppach.com](http://www.scheppach.com)**

Telefon: +800 4002 4002 (Service-Hotline/Freecall Rufnummer dt. Festnetz\*\*) · Telefax +49 [0] 8223 4002 20 · E-Mail: [service@scheppach.com](mailto:service@scheppach.com)

· Internet: <http://www.scheppach.com>



**Ersatzteile  
Zubehör**



**Reparatur**



**Kontakt**



**Dokumente**

\* Produktabhängig auch über 24 Monate; länderbezogen können erweiterte Garantieleistungen gelten

\*\* Verbindungskosten: kostenlos aus dem deutschen Festnetz

Änderungen dieser Garantiebedingungen ohne Voranmeldung behalten wir uns jederzeit vor.

## Explanation of the symbols on the device

Symbols are used in this manual to draw your attention to potential hazards. The safety symbols and the accompanying explanations must be fully understood. The warnings themselves will not rectify a hazard and cannot replace proper accident prevention measures.

	<p>Observe warning and safety instructions!</p>
	<p>Before commissioning, read and observe the operating manual and safety instructions!</p>
	<p>Wear hearing protection. Excessive noise can result in a loss of hearing.</p>
	<p>Wear a dust protection mask. When machining wood and other materials, harmful dust may be generated. Do not machine material containing asbestos!</p>
	<p>Wear protective goggles. Sparks created during work or fragments, chippings and dust ejected by the device can cause sight loss.</p>
	<p>Do not leave long hair loose. Use a hair net.</p>
	<p>The use of gloves is prohibited!</p>
	<p>The product complies with the applicable European directives.</p>
<p><b>⚠ Attention!</b></p>	<p>We have marked points in this operating manual that impact your safety with this symbol.</p>

<b>Table of contents:</b>	<b>Page:</b>
1. Introduction .....	24
2. Device description .....	24
3. Scope of delivery .....	24
4. Proper use .....	25
5. General safety information .....	25
6. Remaining hazards.....	28
7. Technical data.....	28
8. Unpacking.....	28
9. Assembly .....	29
10. Operation .....	29
11. Working instructions .....	31
12. Electrical connection .....	31
13. Cleaning and maintenance.....	32
14. Transport.....	32
15. Storage .....	32
16. Disposal and recycling.....	32
17. Troubleshooting .....	33
18. Declaration of conformity .....	111

## 1. Introduction

### Manufacturer:

Scheppach GmbH  
Günzburger Straße 69  
D-89335 Ichenhausen

### Dear Customer

We hope your new tool brings you much enjoyment and success.

### Note:

In accordance with the applicable product liability laws, the manufacturer of this device assumes no liability for damage to the device or caused by the device arising from:

- Improper handling
- Failure to comply with the operating instructions.
- Repairs carried out by third parties, unauthorised specialists
- Installing and replacing non-original spare parts,
- Improper use
- Failures of the electrical system in the event of the electrical regulations and VDE provisions 0100, DIN 57113 / VDE 0113 not being observed

### Note:

Read the whole text of the operating manual before assembly and commissioning.

This operating manual should help you to familiarise yourself with your device and to use it for its intended purpose. The operating manual includes important instructions for the safe, proper and economic operation of the product, for avoiding danger, for minimising repair costs and downtimes and for increasing the reliability and extending the service life of the device.

In addition to the safety instructions in this operating manual, you must also observe the regulations applicable to the operation of the device in your country.

Keep the operating manual at the device, in a plastic sleeve, protected from dirt and moisture. They must be read and carefully observed by all operating personnel before starting the work.

The device may only be used by personnel who have been trained to use it and who have been instructed with respect to the associated hazards. The required minimum age must be observed.

In addition to the safety instructions in this operating manual and the separate regulations of your country, the generally recognised technical rules relating to the operation of such machines must also be observed.

We accept no liability for accidents or damage that occur due to a failure to observe this manual and the safety instructions.

## 2. Device description

1. 4-prong centre tip
2. Tool support
- 2a. Screw, height adjustment
- 2b. Bottom part of the tool support
- 3a. Rail with motor unit
- 3b. Rail
4. Lock nut
5. Tailstock
6. Hand wheel
7. Base
8. Lever, tailstock
9. Lever, tool support
10. On switch
11. Off switch
12. Allen key
13. Face plate
14. Wood-turning chisel, straight
15. Wood-turning chisel, hollow
16. Open-ended spanner
17. Screws with spring washer and standard washer
18. Hexagonal bolt with spring washer, standard washer and nut
19. Drive shaft
20. Locking cover
21. Gearing cover
22. Locking screw
23. Motor unit
24. Lever, motor unit
25. Drive disc
26. V-belt
27. Interlock switch

## 3. Scope of delivery

- Wood-turning lathe (two-part)
- Face plate
- Tailstock
- Tool support (two-part)
- 2 wood-turning chisels, (1x straight, 1x hollow)
- 2 x open-ended spanners
- Allen key
- Assembly material:
  - 6 hexagonal bolts
  - 6 spring washers
  - 6 washers



- 6 nuts
- 3 screws
- 3 spring washers,
- 3 washers
- Operating manual

## 4. Proper use

The lathe is used for working wood with suitable wood-turning chisels.

The clamped workpieces are rotated, whereby various different speeds can be set. Please refer to the following descriptions for the function of the controls.

The machine complies with the applicable EC machinery directive.

- The safety, operating and maintenance specifications of the manufacturer, as well as the dimensions specified in the technical data, must be observed.
- The applicable accident prevention regulations and the other generally accepted safety rules must be observed.
- The machine may only be used, maintained or repaired by competent persons who are familiar with it and have been informed of the dangers. Any liability of the manufacturer for damages resulting from arbitrary changes to the machine is excluded.
- The machine may only be operated with original accessories and original tools from the manufacturer.
- Any use beyond this is improper use. The manufacturer is not responsible for the resultant damages, the user bears this risk alone.

Please observe that our equipment was not designed with the intention of use for commercial or industrial purposes. We assume no guarantee if the equipment is used in commercial or industrial applications, or for equivalent work.

## 5. General safety information

### General power tool safety warnings

**⚠ WARNING! Read all safety warnings, instructions, illustrations and specifications provided with this power tool.** Failure to follow all instructions listed below may result in electric shock, fire and/or serious injury.

### Save all warnings and instructions for future reference.

The term “power tool” in the warnings refers to your mains-operated (corded) power tool or battery-operated (cordless) power tool.

### Work area safety

- a) **Keep work area clean and well lit.** Cluttered or dark areas invite accidents.
- b) **Do not operate power tools in explosive atmospheres, such as in the presence of flammable liquids, gases or dust.** Power tools create sparks which may ignite the dust or fumes.
- c) **Keep children and bystanders away while operating a power tool.** Distractions can cause you to lose control.

### Electrical safety

- a) **Power tool plugs must match the outlet.** Never modify the plug in any way. Do not use any adapter plugs with earthed (grounded) power tools. Unmodified plugs and matching outlets will reduce risk of electric shock.
- b) **Avoid body contact with earthed or grounded surfaces, such as pipes, radiators, ranges and refrigerators. There is an increased risk of electric shock if your body is earthed.**
- c) **Do not expose power tools to rain or wet conditions.** Water entering a power tool will increase the risk of electric shock.
- d) **Do not use the cable for another purpose, for example, carrying or hanging the power tool or pulling the plug out of the socket.** Keep the cable away from heat, oil, sharp edges or moving device parts. Damaged or coiled cables increase the risk of an electric shock.
- e) **If you work with a power tool outdoors, only use extension cables that are also suitable for outdoor use.** Using an extension cable suitable for outdoor use reduces the risk of an electric shock.
- f) **If you cannot avoid using the electrical tool in a wet environment, use a fault-current circuit breaker.** Use of an RCD reduces the risk of electric shock.

## Personal safety

- a) **Stay alert, watch what you are doing and use common sense when operating a power tool. Do not use a power tool while you are tired or under the influence of drugs, alcohol or medication.** A moment of carelessness when using electrical tools can result in serious injuries.
- b) **Use personal protective equipment. Always wear eye protection.** Protective equipment such as a dust mask, non-skid safety shoes, hard hat or hearing protection used for appropriate conditions will reduce personal injuries.
- c) **Prevent unintentional starting. Ensure the switch is in the off-position before connecting to power source and/or battery pack, picking up or carrying the tool.** Carrying power tools with your finger on the switch or energising power tools that have the switch on invites accidents.
- d) **Remove any adjusting key or wrench before turning the power tool on.** A tool or spanner that is located in a rotating device part may result in injuries.
- e) **Do not overreach. Keep proper footing and balance at all times.** This enables better control of the power tool in unexpected situations.
- f) **Dress properly. Do not wear loose clothing or jewellery. Keep hair, clothing and gloves away from moving parts.** Loose clothes, jewellery or long hair can be caught in moving parts.
- g) **If dust extraction and collection devices can be mounted, make sure that they are connected and used properly.** Use of dust collection can reduce dust-related hazards.
- h) **Do not let familiarity gained from frequent use of tools allow you to become complacent and ignore tool safety principles.** A careless action can cause severe injury within a fraction of a second.

## Power tool use and care

- a) **Do not overload the device.** Use the correct power tool for your application. The correct power tool will do the job better and safer at the rate for which it was designed.
- b) **Do not use the power tool if the switch does not turn it on and off. Any power tool that cannot be controlled with the switch is dangerous and must be repaired.**

- c) **Disconnect the plug from the power source and/or remove the battery pack, if detachable, from the power tool before making any adjustments, changing accessories, or storing power tools.** Such preventive safety measures reduce the risk of starting the power tool accidentally.
- d) **Store idle power tools out of the reach of children and do not allow persons unfamiliar with the power tool or these instructions to operate the power tool.** Power tools are dangerous in the hands of untrained users.
- e) **Maintain power tools and accessories.** Check for misalignment or binding of moving parts, breakage of parts and any other condition that may affect the power tool's operation. If damaged, have the power tool repaired before use. Many accidents are caused by poorly maintained power tools.
- f) **Keep cutting tools sharp and clean. Properly maintained cutting tools with sharp cutting edges are less likely to bind and are easier to control.**
- g) **Use the power tool, accessories and tool bits etc. in accordance with these instructions,** taking into account the working conditions and the work to be performed. Use of the power tool for operations different from those intended could result in a hazardous situation.
- h) **Keep handles and grasping surfaces dry, clean and free from oil and grease.** Slippery handles and grasping surfaces do not allow for safe handling and control of the tool in unexpected situations.

## Service

- a) **Have your power tool serviced by a qualified repair person using only identical replacement parts.** This will ensure that the safety of the power tool is maintained.

**Warning!** This power tool generates an electromagnetic field during operation. This field can impair active or passive medical implants under certain conditions. In order to prevent the risk of serious or deadly injuries, we recommend that persons with medical implants consult with their physician and the manufacturer of the medical implant prior to operating the power tool.

## Operational Safety Instructions for the Wood Turning Lathe

- The machine may only be connected to a properly earthed mains socket.
- Familiarise yourself with the machine's features and wood-turning techniques before using the machine.
- Examine all workpieces for splits or knots. Glued joints must set completely before turning.
- Ensure that the workpiece is securely locked in position and all attachments are secured.
- Before turning the machine ON ensure that the workpiece can rotate freely by rotating it by hand.
- Keep your hands and fingers away from the rotating workpiece.
- Switch the machine OFF and wait until it has come to a full stop before making any adjustments on the workpiece, tailstock, or tool rest.
- Maintenance, adjustment, calibration and cleaning may only be performed with the motor turned off.
- The machine is designed for use with wood-turning chisels only.
- Always store away the wood-turning chisels safely before you leave the workplace.
- Do not run the lathe without its covers and guards in place.
- Keep cutting tools sharp.
- Use the lowest speed when starting a new workpiece.
- Always stop the lathe at its slowest speed. If the lathe is run so fast that it vibrates, there is a risk that the workpiece will be thrown or the cutting tool jerked from your hands.
- Do not allow cutting tools to bite into the workpiece. The wood could be split or thrown from the lathe.
- Always position the tool rest above the center line of the lathe when shaping a piece of stock.
- Before attaching a workpiece to the faceplate, always rough it out to make it as round as possible. This minimizes the vibrations while the piece is being turned. Always fasten the workpiece securely to the faceplate. Failure to do so could result in the workpiece being thrown away from the lathe.
- Use a brush or compressed air to remove wood shavings; never your hands. The wood shavings will be sharp.
- The cutting tool must always be tight within the tool post or chuck and adjusted to limit projection from the post. This will reduce the possibility of the tool breaking or bending.
- Do not reach a cross the lathe while it is running.

- Only feed workpiece into a cutting tool against the direction of rotation. The workpiece must always be rotating toward you.
- Do not leave the tool unattended when it is plugged into an electrical outlet. Turn off the tool, and unplug it from its electrical outlet before leaving.
- This product is not a toy. Keep it out of reach of children.
- Some dust created by power sanding, sawing, grinding, drilling, and other construction activities, contains chemicals known to cause cancer, birth defects or other reproductive harm. Some examples of these chemicals are:
  - Lead from lead-based paints
  - Crystalline silica from bricks and cement or other masonry products
  - Arsenic and chromium from chemically treated lumber
  - Your risk from these exposures varies, depending on how often you do this type of work. To reduce your exposure to these chemicals: work in a well ventilated area, and work with approved safety equipment, such as those dust masks that are specially designed to filter out microscopic particles.
- People with pacemakers should consult their physician(s) before use. Electromagnetic fields in close proximity to heart pacemaker could cause pacemaker interference or pacemaker failure. In addition, people with pacemakers should:
  - Avoid operating alone.
  - Properly maintain and inspect to avoid electrical shock.
- The warnings, precautions, and instructions discussed in this user manual cannot cover all possible conditions and situations that may occur. It must be understood by the operator that common sense and caution are factors which cannot be built into this product, but must be supplied by the operator.

## Additional Safety Instructions for the use of Faceplates

- Ensure that the faceplate is the appropriate size to support the workpiece.
- Ensure that the workpiece is securely fastened to the faceplate.
- Rough cut the workpiece as close as possible to the final shape before mounting onto a faceplate.
- Only use scrapings chisels for faceplate turning. Cutting chisels can easily be torn out of your hands.

- Pay attention that the woodturning chisel cannot interfere with the holding screws at the finished dimensions of the workpiece.

## 6. Remaining hazards

The machine has been built using modern technology in accordance with recognized safety rules. Some remaining hazards, however, may still exist.

- Only process selected woods without defects such as: Branch knots, edge cracks, surface cracks. Wood with such defects is prone to splintering and hazardous.
- Wood which is not correctly glued can explode when being processed due to centrifugal force.
- Trim work piece to a rectangular shape, center and correctly secure before processing. Unbalanced work pieces can be hazardous.
- Injuries can occur when feeding work pieces if tool supports are not correctly adjusted or if turning tools are blunt. Sharp turning tools which are free of defects are necessary for professional turning.
- Long hair and loose clothing can be hazardous when the work piece is rotating. Wear personal protective gear such as a hair net and tight fitting work clothes.
- Saw dust and wood chips can be hazardous. Wear personal protective gear such as safety goggles and a dust mask.
- The use of incorrect or damaged mains cables can lead to injuries caused by electricity.
- Even when all safety measures are taken, some remaining hazards which are not yet evident may still be present.
- Remaining hazards can be minimized by following the instructions in "Safety Precautions", „Proper Use“ and in the entire operating manual.

## 7. Technical data

Dimensions L x W x H	1375 x 325x 415 mm
Speed	890/1260/1760/2600 rpm
Max. workpiece size	1000 mm
Max. workpiece diameter	350 mm
Spindle head thread	M18 x 2.5
Weight	20 kg
Engine	230-240 V / 50 Hz
Rated input	400 W S6 15%

Subject to technical changes

\* S6 15%, continuous operation periodic duty. Identical duty cycles with a period at load followed by a period at no load. Running time 10 minutes; duty cycle is 15% of the running time.

The noise and vibration levels have been determined in accordance with EN 61029.

Sound pressure level $L_{pA}$	71 dB
Uncertainty $K_{pA}$	3 dB
Sound power level $L_{WA}$	84 dB
Uncertainty $K_{WA}$	3 dB

### Wear hearing protection.

Excessive noise can result in a loss of hearing. Total vibration emission values (vector sum of three directions) determined per EN 61029.

## 8. Unpacking

- Open the packaging and carefully remove the device.
- Remove the packaging material, as well as the packaging and transport safety devices (if present).
- Check whether the scope of delivery is complete.
- Check the device and accessory parts for transport damage. In the event of complaints the carrier must be informed immediately. Later claims will not be recognised.
- If possible, keep the packaging until the expiry of the warranty period.
- Familiarise yourself with the product by means of the operating instructions before using for the first time.
- With accessories as well as wearing parts and replacement parts use only original parts. Replacement parts can be obtained from your dealer.
- When ordering please provide our article number as well as type and year of manufacture for your equipment.

### ⚠ ATTENTION!

**The device and the packaging material are not children's toys! Do not let children play with plastic bags, films or small parts! There is a danger of choking or suffocating!**

## 9. Assembly

### Assembling the lathe (Fig. 2)

1. Slide the tool support (2) onto the rail with motor unit (3a).
2. Slide the tailstock (5) to the tool support (2) on the rail with the motor unit (3a). Check that the tailstock (5) and tool support (2) are correctly inserted by pulling them upwards.
3. Connect the rail with the motor unit (3a) and the rail (3b) without the motor unit together.
4. Screw the two rails together with the three screws withspring washer and standard washer (17) using the Allen key (12).

#### Note:

If it is difficult to move the tool support (2) or the tailstock (5), adjust the nut on the underside with a spanner or ratchet (19 mm).

### Setting up the lathe (Fig. 1)

1. Place the lathe on a firm surface.
2. Screw the lathe to the surface. Use the two holes in each of the three feet (7) for this.
3. You can use the hexagonal bolts (18) supplied with the lathe for this.
4. Place the standard washer and spring washer on the hexagonal bolt (18). See fig. 1.
5. Screw the lathe to the surface with the help of the hexagonal bolt, standard washer, spring washer and nut (18).

### Fitting/replacing the workpiece mount (Fig. 3)

#### ⚠ ATTENTION!

Switch the device off and pull out the mains plug.

### Fitting the 4-prong centre tip

1. Loosen the face plate (13) if necessary. To do this, hold the drive shaft (19) firmly in place with the open-ended spanner (16) and unscrew the face plate (13) from the drive shaft (19).
2. Hold the drive shaft (19) firmly in place with the open-ended spanner (16).
3. Tighten the 4-prong centre tip (1) onto the drive shaft using the second open-ended spanner (16).

For turning bowls or pots, for example, the face plate (13) must be used instead of the 4-prong centre tip (1).

### Mounting the face plate

1. If necessary, loosen the 4-prong centre tip (1). To do this, place the two open-ended wrenches (16) on the drive shaft (19) and on the 4-prong centre tip (1) and unscrew the 4-prong centre tip (1).
2. Hold the drive shaft (19) firmly in place with the open-ended spanner (16).
3. Screw the face plate (13) onto the drive shaft (19).

## 10. Operation

#### ⚠ ATTENTION!

Always make sure the product is fully assembled before commissioning!

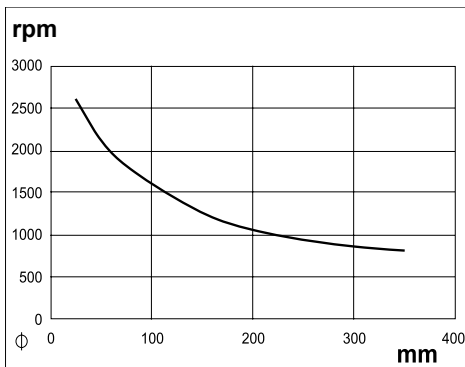
### Select speed (Fig. 4)

#### ⚠ ATTENTION!

The mains plug shall not be plugged in when adjusting the speed.

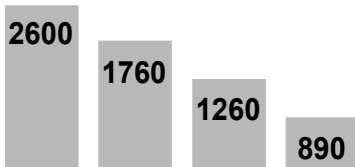
#### Select the correct speed:

- With new workpieces, select a low speed first. Increase the speed as the weight of the workpiece increases.
- The selection of the correct speed depends on several factors, e.g. material, diameter, length and unbalance of the workpiece. In principle: Choose a low speed for hard timber, non-round, long or large-diameter workpieces.
- Use the table as a guide when selecting the speed:



The workpiece diameter is indicated on the x-axis. The speed can be read off the y-axis. Go up vertically from the diameter of the workpiece and read off the speed where an imaginary perpendicular line meets the curve.

1. Loosen the two locking screws (20) on the two gearing covers (21).
2. Open the gearing covers (21).
3. Loosen the locking screw (22) of the motor unit with the Allen key (12).
4. Lift the motor unit (23) by operating the lever (24) to relieve the load on the V-belt (26).
5. Fix the motor unit (23) by tightening the locking screw (22).
6. Place the V-belt (26) in the desired groove of the drive pulley (25) to achieve the specified speed:



**The V-belt must lie in the same groove on the upper and lower drive pulley.**

**Note:** The two gearing covers (21) are equipped with an interlock switch (27). The interlocking switches (27) are actuated automatically when the gearing covers (21) are closed. The device cannot be switched on if a gearing cover (21) is not closed correctly.

7. Loosen the locking screw (22) and lower the lever with the motor unit to tighten the V-belt.
8. Tighten the locking screw (22).
9. Close the gearing covers (21). Secure the gearing covers with the locking screws (20).

### Securing the workpiece

#### Securing with the 4-prong centre tip (1) and tailstock (5) (Fig. 1)

1. Draw a diagonal line at both ends of the workpiece to locate the centre. The centre is where the lines meet. Make a centring hole where the 4-prong centre tip and tailstock are to meet the workpiece. This ensures a better hold.
2. Make an approx. 2 mm deep saw cut along the diagonal to enable the 4-prong centre tip (1) to grip better.
3. Fit the dismantled 4-prong centre tip (1) centrally to the centre of the workpiece. Lightly tap the 4-prong centre tip (1) into the workpiece with a mallet (not included in the scope of delivery). Take care to protect the thread of the 4-prong centre tip (1) with a wooden board, for example.

4. Remove the 4-prong centre tip (1) from the workpiece again.
5. Then (re)mount the 4-prong centre tip (1) onto the device.

**Note:** The mounting and dismantling of the 4-prong centre tip can be found in the chapter "Mounting/changing the workpiece holders".

6. Position the workpiece on the 4-prong centre tip (1). Make sure that the 4-prong centre tip (1) engages with the notch, otherwise secure clamping is not guaranteed.
7. Loosen the lever (8) of the tailstock.
8. Slide the tailstock towards the 4-prong centre tip (1) until it makes firm contact with the workpiece to clamp it.
9. Fix the tailstock by pushing the lever (8) down.
10. Use the hand wheel (6) for fine adjustment.
11. Fix the position of the handwheel with the counternut (4).

#### Securing with the face plate (13) (Fig. 4)

1. Hold the drive shaft (19) firmly in place with the open-ended spanner (16).
2. Unscrew the face plate (13) from the drive shaft (19).
3. Fix the workpiece to the face plate (13) with wood screws (not included in the scope of delivery).

#### ⚠ ATTENTION!

**Danger of injury! Position the wood screws such that they will not be accidentally exposed by the tool when machining the workpiece.**

4. Hold the drive shaft (19) firmly in place with the open-ended spanner (16).
5. Screw the face plate (13) with the pre-mounted workpiece onto the drive shaft (19).

#### Adjusting the tool support (Fig. 1)

#### ⚠ ATTENTION!

**Danger of injury! Make sure that the tool support is well fixed and cannot come loose during operation.**

#### Fixing/releasing the tool support

1. The tool support (2) is fixed by pushing the lever (9) downwards.
2. The tool support (2) is released by pushing the lever (9) upwards. You can now move the tool support.

### Height adjustment of the tool support

1. Loosen the screw (2a) on the lower part of the tool support (2b).
2. Set the desired height.
3. Fix the tool support (2) by tightening the screw (2a).

### Switching on/off (fig. 1)

1. Connect the device to the mains voltage.
2. Switching on: Press the On switch (10) to switch the device on.
3. Switching off: To switch the device off, press the Off switch (11) again.

### ⚠ ATTENTION!

**If you leave the device unattended or have finished working, pull out the mains plug.**

## 11. Working instructions

- Before you start working, read up on the subject in detail in technical literature.
- When selecting your workpiece, look out for knots, knotholes, cracks or similar. You could lose control of your tool, which could result in serious injury. Cracked workpieces can rupture during turning. There is a danger of injury!
- Always cut the workpiece into shape as much as possible before machining.
- Observe the maximum workpiece length and the maximum workpiece diameter! You will find these in the technical data.
- The workpiece must be fixed in the centre, an unbalanced workpiece will affect the service life of the machine.
- Only use tools suitable for turning.
- Never stand in the trajectory of the workpiece.
- Before starting work, with the mains plug removed, check the following by turning manually:
  - Is the workpiece stuck?
  - Does the workpiece come into contact with the tool support?
- Always start with a lower speed and increase it gradually.
- Do not apply the tool to the workpiece until it has reached the set rotational speed.

### Remove blockages

**Switch the device off and pull out the mains plug.**

Clean the device of dust and chippings to remove the blockage.

## 12. Electrical connection

The electrical motor installed is connected and ready for operation. The connection complies with the applicable VDE and DIN provisions. The customer's mains connection as well as the extension cable used must also comply with these regulations.

### Damaged electrical connection cable

The insulation on electrical connection cables is often damaged.

This may have the following causes:

- Pressure points, where connection cables are passed through windows or doors.
- Kinks where the connection cable has been improperly fastened or routed.
- Places where the connection cables have been cut due to being driven over.
- Insulation damage due to being ripped out of the wall outlet.
- Cracks due to the insulation ageing.

Such damaged electrical connection cables must not be used and are life-threatening due to the insulation damage.

Check the electrical connection cables for damage regularly. Ensure that the connection cables are disconnected from electrical power when checking for damage.

Electrical connection cables must comply with the applicable VDE and DIN provisions. Only use connection cables with the designation H05VV-F.

The printing of the type designation on the connection cable is mandatory.

### AC motor

- The mains voltage must be 230 V~.
- Extension cables up to 25 m long must have a cross-section of 1.5 mm<sup>2</sup>.

### Connection type X

If the mains connection cable of this device is damaged, it must be replaced by a special connection cable which can be obtained from the manufacturer or its service department.

Connections and repair work on the electrical equipment may only be carried out by electricians.

Please provide the following information in the event of any enquiries:

- Type of current for the motor
- Machine data - type plate
- Machine data - type plate

### 13. Cleaning and maintenance

Warning! Pull out the mains plug before carrying out any adjustments, maintenance or repair work!

General maintenance tasks

Wipe swarf and dust off the machine from time to time with a cloth. Oil the rotating parts once monthly to extend the life of the tool. Do not oil the motor.

Do not use corrosive agents for cleaning the plastic.

#### Maintenance

The device has no further internal parts that require maintenance.

#### Service information

With this product, it is necessary to note that the following parts are subject to natural or usage-related wear, or that the following parts are required as consumables.

Wearing parts\*: Carbon brushes, V-belts

\* may not be included in the scope of supply!

Spare parts and accessories can be obtained from our service centre. To do this, scan the QR code on the cover page.

### 14. Transport

If you want to transport the device to a different location, disconnect the device from the power supply and set it down in another appropriate area.

#### Attention!

Hot surface. There is a risk of burns. Do not transport the machine until the motor unit (23) has cooled down completely.

Carry the lathe with a second person if possible. When transporting, hold the lathe by the outer feet (7), by the rail with the motor unit (3a) and by the rail (3b).

### 15. Storage

Store the device and its accessories in a dark, dry and frost-free place that is inaccessible to children. The optimum storage temperature lies between 5 and 30 °C.

Store the tool in its original packaging.

Cover the tool to protect it from dust or moisture. Store the operating manual with the tool.

### 16. Disposal and recycling

#### Notes for packaging



The packaging materials are recyclable. Please dispose of packaging in an environmentally friendly manner.

#### Notes on the electrical and electronic equipment act [ElektroG]



**Waste electrical and electronic equipment does not belong in household waste, but must be collected and disposed of separately!**

- Used batteries or rechargeable batteries that are not installed permanently in the old appliance must be removed non-destructively before disposal. Their disposal is regulated by the battery law.
- Owners or users of electrical and electronic devices are legally obliged to return them after use.
- The end user is responsible for deleting their personal data from the old device being disposed of!
- The symbol of the crossed-out dustbin means that waste electrical and electronic equipment must not be disposed of with household waste.
- Waste electrical and electronic equipment can be handed in free of charge at the following places:
  - Public disposal or collection points (e.g. municipal works yards)
  - Points of sale of electrical appliances (stationary and online), provided that dealers are obliged to take them back or offer to do so voluntarily.
  - Up to three waste electrical devices per type of device, with an edge length of no more than 25 centimetres, can be returned free of charge to the manufacturer without prior purchase of a new device from the manufacturer or taken to another authorised collection point in your vicinity.



- Further supplementary take-back conditions of the manufacturers and distributors can be obtained from the respective customer service.
- If the manufacturer delivers a new electrical appliance to a private household, the manufacturer can arrange for the free collection of the old electrical appliance upon request from the end user. Please contact the manufacturer's customer service for this.
- These statements only apply to devices installed and sold in the countries of the European Union and which are subject to the European Directive 2012/19/EU. In countries outside the European Union, different regulations may apply to the disposal of waste electrical and electronic equipment.

## 17. Troubleshooting

Fault	Possible cause	Remedy
The cut quality is poor.	Cutting tool is brunt.	Sharpen or replace cutting tool.
	Too strongly cut	Reduce the working pressure.
	The cutting tool is positioned below the workpiece centreline.	Do not apply the cutting tool any lower than 3 mm above the centre of the workpiece.
	Rotation speed too slow, increase rotation speed	Adjust speed
Excessive vibration when turning thin workpieces.	The cutting tool is below the workpiece centreline.	Raise the cutting tool to the centreline of the workpiece.
	Too strongly cut	Reduce the working pressure.
Excessive vibration when turning large workpieces or bowls.	Headstock and/or tailstock incorrectly positioned at the ends of the workpiece.	Check that the workpiece tips on the headstock and/or tailstock are correct.
	The workpiece is not balanced.	Cut the end of the part until the workpiece is balanced.
Lathe does not turn.	Cable not connected to the mains socket.	Connect it to the mains socket.
	The safety switch of the opened door located inside the motor access hatch, is broken or engaged.	Replace the safety switch of the open door.
Lathe does not turn off.	Damaged or defective power switch and/or internal wiring.	Pull the lathe's plug out of the socket immediately. Do not operate the lathe until it has been repaired by a qualified service technician.

## Vysvětlení symbolů na přístroji

Symbole použité v této příručce vás mají upozornit na možná rizika. Bezpečnostní symboly a vysvětlivky, které je provádějí, musejí být přesně pochopeny. Samotné varování rizika neodstraní a nemohou nahradit správná opatření pro prevenci úrazů.

	<p>Dodržujte výstražné a bezpečnostní pokyny!</p>
	<p>Před uvedením do provozu si přečtěte a dodržujte návod k obsluze a bezpečnostní pokyny!</p>
	<p>Používejte ochranu sluchu. Působení hluku může vést ke ztrátě sluchu.</p>
	<p>Používejte ochrannou masku proti prachu. Při zpracování dřeva a dalších materiálů může vznikat zdraví škodlivý prach. Nesmí být zpracováván materiál obsahující azbest!</p>
	<p>Používejte ochranné brýle. Během práce vzniklé jiskry nebo z přístroje odlétávající třísky, hobliny a prachové částice mohou způsobit ztrátu zraku.</p>
	<p>Nenoste dlouhé vlasy rozpuštěné. Použijte síťku na vlasy.</p>
	<p>Používání rukavic zakázáno!</p>
	<p>Výrobek odpovídá platným evropským směrnicím.</p>
<p><b>⚠ Pozor!</b></p>	<p>Místa, která se týkají bezpečnosti, jsme v tomto návodu k obsluze označili touto značkou.</p>

**Obsah:**
**Strana:**

1.	Úvod.....	36
2.	Popis zařízení .....	36
3.	Rozsah dodávky .....	36
4.	Použití v souladu s určením .....	37
5.	Všeobecné bezpečnostní pokyny .....	37
6.	Zbytková rizika .....	40
7.	Technické údaje .....	40
8.	Rozbalení .....	40
9.	Montáž .....	41
10.	Provoz .....	41
11.	Pracovní pokyny .....	43
12.	Elektrické připojení .....	43
13.	Čištění a údržba.....	44
14.	Přeprava .....	44
15.	Skladování .....	44
16.	Likvidace a recyklace .....	44
17.	Odstraňování poruch .....	45
18.	Prohlášení o shodě.....	111

## 1. Úvod

### Výrobce:

Scheppach GmbH  
Günzburger Straße 69  
D-89335 Ichenhausen

### Vážený zákazník,

přejeme vám mnoho radosti a úspěchu při práci s novým zařízením.

### Upozornění:

Výrobce tohoto zařízení neručí podle platného zákona o odpovědnosti za vady výrobku za škody, které vzniknou na tomto zařízení nebo jeho prostřednictvím v případě:

- neodborné manipulace,
- Nedodržování návodu k použití
- oprav prostřednictvím třetích osob, neautorizovaných odborníků,
- Montáž a výměna neoriginálních náhradních dílů
- použití, které není v souladu s určením
- Výpadky elektrického zařízení v případě nedodržení elektrických předpisů a ustanovení VDE 0100, DIN 57113 / VDE0113

### Mějte na paměti:

Před montáží a zprovozněním si přečtěte celý text návodu k obsluze.

Tento návod k obsluze vám má usnadnit seznámení se zařízením a jeho používání v souladu s určením.

Návod k obsluze obsahuje důležité pokyny, jak s výrobkem pracovat bezpečně, odborně a ekonomicky, abyste se vyhnuli rizikům, ušetřili náklady za opravy, omezili dobu nečinnosti a zvýšili spolehlivost a životnost zařízení.

Kromě bezpečnostních ustanovení tohoto návodu k obsluze musíte bezpodmínečně dodržovat předpisy své země, které platí pro provoz zařízení.

Uchovávejte návod k obsluze u zařízení v plastovém obalu, který jej bude chránit před znečištěním a vlhkostí. Před započetím práce si jej musí každý pracovník obsluhy přečíst a pečlivě jej dodržovat.

Se zařízením smějí pracovat jen osoby, které jsou poučeny o jeho použití a informovány o nebezpečích, která jsou s ním spojena. Dodržujte minimální požadovaný věk obsluhy.

Kromě bezpečnostních pokynů, které jsou obsaženy v tomto návodu k obsluze, a zvláštních předpisů vaší země, je při provozu konstrukčně stejných strojů zapotřebí dodržovat všeobecně uznávaná technická pravidla.

Nepřebíráme žádnou záruku za nehody nebo škody způsobené nedodržením tohoto návodu a bezpečnostních pokynů.

## 2. Popis zařízení

1. Unašeč se 4 hroty
2. Uložení nástroje
- 2a. Šroub, nastavení výšky
- 2b. Spodní část uložení nástroje
- 3a. Lišta s jednotkou motoru
- 3b. Lišta
4. Pojistná matice
5. Koník
6. Ruční kolečko
7. Noha
8. Páka, koník
9. Páka, uložení nástroje
10. Zapínač
11. Vypínač
12. Imbusový klíč
13. Upínací deska
14. Soustružnické dláto, rovné
15. Soustružnické dláto, duté
16. Vidlicový klíč
17. Šroub s upínací a podkládací podložkou
18. Šroub s šestihrannou hlavou s upínací a podkládací podložkou a maticí
19. Hnací hřídel
20. Šroubový uzávěr
21. Kryt převodovky
22. Zajišťovací šroub
23. Jednotka motoru
24. Páka, jednotka motoru
25. Hnací kotouč
26. Klínový řemen
27. Blokovací spínač

## 3. Rozsah dodávky

- Lože soustruhu (dvoudílné)
- Upínací deska
- Koník
- Uložení nástroje (dvoudílné)
- 2 soustružnická dláta (1 x rovné, 1 x duté)
- 2 x vidlicový klíč
- Imbusový klíč
- Montážní materiál:
  - 6 šroubů se šestihrannou hlavou
  - 6 upínacích podložek
  - 6 podkládacích podložek

- 6 matic
- 3 šrouby
- 3 upínací podložky,
- 3 podkládací podložky
- Návod k obsluze

#### 4. Použití v souladu s určením

Lože soustruhu slouží pouze k obrábění dřeva vhodnými soustružnickými nástroji.

Upnuté obrobky jsou roztáčeny, přitom lze nastavit různé otáčky. Funkci ovládacích částí naleznete v následujících popisech.

Stroj odpovídá platné ES směrnici o strojních zařízeních.

- Je nutné dodržovat veškeré předpisy výrobce týkající se bezpečnosti, práce a údržby stroje, a také rozměry uvedené v technických údajích.
- Je nutné dodržovat příslušné předpisy úrazové prevence a ostatní všeobecně uznávaná bezpečnostní technická pravidla.
- Stroj smí být používán, udržovat nebo opravovat jen osoby, které jsou s ním obeznámeny a jsou informovány o nebezpečí. Svěvolné změny stroje vylučují ručení výrobce za škody, které takto vzniknou.
- Stroj smí být používán jen s originálním příslušenstvím a originálními nástroji výrobce.
- Jakékoli použití, které toto nařízení překračuje, je považováno za použití v rozporu s určením. Za takto vzniklé škody výrobce neručí. Riziko nese výhradně uživatel.

Respektujte prosím, že náš přístroj v souladu s určením není konstruován pro komerční, řemeslné a průmyslové použití. Nepřebíráme zodpovědnost v případech, když se přístroj použije v komerčních, řemeslných nebo průmyslových provozech, a při srovnatelných činnostech.

#### 5. Všeobecné bezpečnostní pokyny

**Obecné bezpečnostní pokyny pro elektrické nástroje**

**⚠ VAROVÁNÍ! Přečtěte si všechny bezpečnostní pokyny, instrukce, ilustrace a technické údaje, kterými je tento elektrický nástroj opatřen.** Pokud zanedbáte dodržování následujících instrukcí, může to způsobit zásah elektrickým proudem, požár a/nebo těžká zranění.

#### Ušchovejte si do budoucna veškeré bezpečnostní pokyny a instrukce.

Pojem „elektrický nástroj“, který je uveden v bezpečnostních pokynech, se vztahuje na elektrický nástroj (se síťovým kabelem), poháněný proudem ze sítě nebo na elektrický nástroj poháněný akumulátorem (bez síťového kabelu).

#### Bezpečnost na pracovišti

- a) **Udržujte svou pracovní oblast čistou a dobře osvětlenou.** Pracovní oblasti, ve kterých je nepořádek nebo nejsou osvětlené, mohou vést k nehodám.
- b) **Nepracujte s tímto elektrickým nástrojem v prostředí ohroženém výbuchem, ve kterém se nacházejí hořlavé kapaliny, plyny nebo prach.** Elektrické nástroje vytvářejí jiskry, které by mohly zapálit prach nebo výpary.
- c) **Udržujte děti nebo jiné osoby během používání elektrického nástroje v patřičné vzdálenosti.** Při nesoustředěnosti můžete ztratit kontrolu nad elektrickým nástrojem.

#### Elektrická bezpečnost

- a) **Přípojná zástrčka elektrického nástroje musí být vhodná pro danou zásuvku.** Zástrčka se nesmí žádným způsobem měnit. V kombinaci s uzemněnými elektrickými nástroji nepoužívejte žádné zásuvkové adaptéry. Nezměněné zástrčky a vhodné zásuvky zmenšují riziko zasažení elektrickým proudem.
- b) **Zabraňte kontaktu těla s uzemněnými povrchy jako trubkami, topeními, sporáky a chladničkami. Je-li vaše tělo uzemněné, hrozí zvýšené riziko zasažení elektrickým proudem.**
- c) **Elektrické nástroje chraňte před deštěm a vlhkem.** Vniknutí vody do elektrického nástroje zvyšuje riziko zásahu elektrickým proudem.
- d) **Kabel nepoužívejte k přenášení a zavěšení elektrického nástroje, nebo k vytažení zástrčky ze zásuvky.** Kabel nenechávejte v horku, v oleji, na ostrých hranách nebo u pohyblivých dílů. Poškozené nebo zamotané kabely zvyšují riziko zasažení elektrickým proudem.
- e) **Používáte-li elektrický nástroj venku, používejte prodlužovací kabely vhodné i pro venkovní použití.** Používání vhodného prodlužovacího kabelu, vhodného pro venkovní použití, snižuje riziko zasažení elektrickým proudem.

- f) **Pokud není možno zabránit provozu elektrického nástroje ve vlhkém prostředí, používejte proudový chránič.** Použití vložky pro proudový chránič zmiňuje riziko zasažení elektrickým proudem.

#### Bezpečnost osob

- a) **Při práci s elektrickým nástrojem buďte pozorní a neustále dávejte pozor na to, co děláte a postupujte vždy s rozvahou. Nepoužívejte elektrický nástroj, jste-li unavení nebo pod vlivem drog, alkoholu nebo léků.** Okamžik nepozornosti při používání elektrického nástroje může vést k vážným zraněním.
- b) **Používejte osobní ochranné pracovní prostředky a vždy ochranné brýle.** Použití osobních ochranných prostředků jako je protiprachová maska, protiskluzová bezpečnostní obuv, ochranná přilba nebo ochrana sluchu podle druhu a způsobu použití elektrických nástrojů zmenšuje riziko zranění.
- c) **Zabraňte neúmyslnému uvedení do provozu. Než elektrický nástroj připojíte k napájení proudem a/nebo akumulátoru a než jej budete zvedat nebo nosit, ujistěte se, že je vypnutý.** Máte-li při přenášení elektrického nástroje prst na spínači nebo zapojíte-li elektrický nástroj do zásuvky zapnutý, může to vést nehodám.
- d) **Před zapnutím elektrického nástroje odstraňte veškeré seřizovací nástroje nebo klíče.** Nástroj nebo klíč, který se nachází v otáčejícím se dílu nástroje, může vést ke zraněním.
- e) **Zabraňte nestabilnímu držení těla. Zajistěte si stabilní postoj a vždy udržujte rovnováhu.** Tak můžete elektrický nástroj v nečekaných situacích lépe udržet pod kontrolou.
- f) **Noste vhodný oděv. Nenoste volný oděv nebo šperky. Udržujte vlasy, oděv a rukavice v bezpečné vzdálenosti od pohybujících se dílů.** Volný oděv, šperky nebo dlouhé vlasy mohou být zachyceny rotujícími díly.
- g) **Jsou-li namontována zařízení pro odsávání a zachycování prachu, ujistěte se, že jsou správně připojena a správně používána.** Používání odsávání prachu může snížit ohrožení prachem.
- h) **Nenechte se ukolébat falešným pocitem bezpečí a nepřeskočte bezpečnostní pravidla pro elektrické nástroje, i když je po častém používání elektrického nástroje znáte.** Nedbalé chování může vést ve zlomku sekundy k těžkým zraněním.

#### Používání a manipulace s elektrickým nástrojem

- a) **Přístroj nepřetěžujte.** Pro svou práci používejte vhodný elektrický nástroj. S vhodným elektrickým nástrojem budete pracovat lépe a bezpečněji v udávaném rozsahu výkonu.
- b) **Nepoužívejte elektrický nástroj, jehož vypínač je vadný. Elektrický nástroj, který již nelze zapnout nebo vypnout, je nebezpečný a musí být opraven.**
- c) **Než budete provádět nastavení nástroje, měnit díly vložného nástroje nebo elektrický nástroj odložíte, vytáhněte zástrčku ze zásuvky a/nebo vyjměte vyjímatelný akumulátor.** Tato preventivní bezpečnostní opatření brání neúmyslnému spuštění elektrického nástroje.
- d) **Uchovávejte nepoužívané elektrické nástroje mimo dosah dětí.** Nenechte elektrický nástroj používat osoby, které s ním nejsou seznámeny nebo si nepřečetly tento návod. Elektrické nástroje představují nebezpečí, jsou-li používány nezkušenými osobami.
- e) **O elektrické nástroje a nástavec pečlivě pečujte.** Kontrolujte, zda pohyblivé díly fungují bezvadně a nejsou vzpříčené, zda nejsou prasklé nebo tak poškozené, že je omezena funkčnost elektrického nástroje. Poškozené díly nechte před používáním elektrického nástroje opravit. Příčinou mnoha nehod je špatně udržovaný elektrický nástroj.
- f) **Udržujte řezné nástroje ostré a čisté. Pečlivě udržované řezné nástroje s ostrými břity se méně přičí a lze je snadněji vést.**
- g) **Používejte elektrický nástroj, příslušenství, nástavce atd. v souladu s instrukcemi.** Zohledněte přitom pracovní podmínky a prováděnou činnost. Používání elektrických nástrojů pro jiné než určené aplikace může vést k nebezpečným situacím.
- h) **Rukojeti a úchopné plochy udržujte suché, čisté a bez oleje a tuku.** Kluzké rukojeti a úchopné plochy neumožňují bezpečnou obsluhu a kontrolu elektrického nástroje v nepředvídatelných situacích.

#### Servis

**Nechte svůj elektrický nástroj opravovat pouze kvalifikovaný odborný personál a pouze za použití originálních náhradních dílů.** To zajistí, aby zůstala zachována bezpečnost elektrického nástroje.

**Upozornění!** Tento elektrický nástroj vytváří během provozu elektromagnetické pole. Toto pole může za určitých podmínek ovlivňovat aktivní nebo pasivní zdravotní implantáty. Pro snížení rizika vážných nebo smrtelných úrazů doporučujeme osobám se zdravotními implantáty, aby se před obsluhou tohoto elektrického nástroje obrátily na svého lékaře nebo na výrobce zdravotního implantátu.

### Bezpečnostní pokyny pro soustruh

- Přístroj se smí připojit pouze k řádně uzemněné zásuvce.
- Seznamte se s vlastnostmi stroje a soustružnickou technikou, než uvedete stroj do provozu.
- Zkontrolujte všechny obrobky z hlediska prasklin nebo suků. Lepené spoje musí být před otáčením zcela ztvrdlé.
- Přesvědčte se, že je obrodek bezpečně upnutý a všechny nástavce jsou zajištěné.
- Před zapnutím stroje se ujistěte, že lze obrobkem volně otáčet rukou.
- Držte ruce a prsty v bezpečné vzdálenosti od rotujícího obrobku.
- Vypněte stroj a vyčkejte, dokud se nezastaví, než budete provádět nastavení na obrobku, koníku nebo uložení nástroje.
- Údržba, kalibrace, nastavení a čištění se směřjí provádět pouze při vypnutém motoru.
- Stroj je určený pouze pro použití se soustružnickými dřáty.
- Než opustíte pracoviště, vždy soustružnická dřata bezpečně uložte.
- Neprovozujte soustruh bez krytů a ochranných zařízení.
- Udržujte řezné nástroje ostré.
- Zahajujete-li nový obrodek, použijte nejnižší rychlost.
- Zastavujte soustruh vždy s nejnižší rychlostí. Běž-li soustruh tak rychle, že vibruje, hrozí nebezpečí, že dojde k odhození obrobku nebo vytržení řezného nástroje z ruky.
- Nenechte řezné nástroje štípat do obrobku. Dřevo se může rozštípnout nebo být vyhozeno ze soustruhu.
- Umístěte uložení nástroje vždy nad středovou linii soustruhu, když tvarujete obrodek.
- Než připevníte obrodek na čelní desku, měli byste jej co nejhruběji opracovat, aby byl co nejkulatější. Tím se minimalizují vibrace při soustružení obrobku. Připevněte vždy bezpečně obrodek na čelní desku. Jinak může být obrodek ze soustruhu vymrštěn.

- Použijte k odstranění třísek kartáč nebo stlačený vzduch; nikdy ruce. Třísky jsou ostré.
- Řezný nástroj musí vždy pevně sedět v uchycení nástroje nebo ve sklíčidle a být nastavený tak, aby byl přesah sloupku omezený. To snižuje možnost, že nástroj praskne nebo se ohne.
- Soustruh se nesmí v běžícím provozu přecházet.
- Zavádějte obrodek do řezného nástroje pouze proti směru otáčení. Obrodek se musí vždy otáčet k vám.
- Nenechávejte přístroj bez dohledu, když je připojený k zásuvce, vypněte jej a vytáhněte zástrčku ze zásuvky, než jej opustíte.
- Tento výrobek není hračka. Uchovávejte mimo dosah dětí.
- Některý prach, který vzniká při broušení, řezání, broušení, vrtání a jiných stavebních pracích, obsahuje chemikálie, o nichž je známo, že způsobují rakovinu, vrožené vady nebo jiné reprodukční škody. Některými příklady těchto chemikálií jsou:
  - Olovo z olovnatých barev
  - Krystalická kyselina křemičitá z cihel a cementu nebo jiných zednických produktů
  - Arzén a chrom z chemicky ošetřeného dřeva
  - Riziko se mění podle toho, jak často tuto práci vykonáváte. Pro omezení vašeho vystavení se těmito chemikáliím: Pracujte v dobře větrané oblasti a pracujte se schválenými bezpečnostními zařízeními, jako např. protiprachovými maskami, které byly speciálně vyvinuty k vyfiltrování mikroskopicky malých částic.
- Osoby s kardiostimulátory by se měly před použitím poradit se svým lékařem. Elektromagnetická pole v blízkosti kardiostimulátoru mohou vést k poruchám kardiostimulátoru nebo k výpadku kardiostimulátoru. Kromě toho by lidé s kardiostimulátory měli:
  - Vyvarujte se toho, pracovat sami.
  - Správně udržujte a kontrolujte, abyste zabránili zasažení elektrickým proudem.
- V této uživatelské příručce popsané výstrahy, preventivní opatření a návody nemohou pokrýt všechny možné podmínky a situace. Provozovatel musí chápat, že zdravý lidský rozum a opatrnost jsou faktory, které nelze zabudovat do tohoto výrobku, nýbrž musí být dodány provozovatelem.

## Doplňující bezpečnostní pokyny pro používání upínacích desek

- Ujistěte se, že má upínací deska správnou velikost, aby podpírala obrobek.
- Ujistěte se, že je obrobek bezpečně upevněný na upínací desce.
- Přiřízněte obrobek před montáží na upínací desku co nejbližše konečnému tvaru.
- K soustružení upínací desky používejte pouze škrabkové dláto. Řezná dláta mohou být lehce vytržena z rukou.
- Dejte pozor, aby soustružnické dláto nemohlo narušit přídržné šrouby na konečných rozměrech obrobku.

## 6. Zbytková rizika

Stroj je zkonstruován podle aktuálního stavu techniky a podle uznávaných bezpečnostně-technických norem. Přesto se mohou během práce vyskytnout jednotlivá zbytková rizika.

- Zpracovávajíte pouze vybrané dřevo bez kazů jako: Sukovitá místa, příčné trhliny, povrchové trhliny. Kazové dřevo má sklon ke štípání a stává se rizikem při práci.
- Nedostatečně slepené dřevo může kvůli odstředivé síle při obrábění explodovat.
- Před upnutím přiřízněte surový obrobek do čtvercového tvaru, vystředte a dbejte na bezpečné upnutí. Nevyváženost v obrobku vede k nebezpečí zranění.
- Nebezpečí zranění v důsledku nejistého vedení nástroje při nepřesně přistaveném uložení nástroje a tupém soustružnickém nástroji. Předpokladem pro odborné soustružení je bezvadný, ostře nabroušený soustružnický nástroj.
- Ohrožení zdraví rotujícím obrobkem při dlouhých vlasech a rotujícím oděvu. Noste osobní ochranné vybavení jako vlasovou síťku a přiléhající oděv.
- Ohrožení zdraví dřevěným prachem a dřevěnými třískami. Bezpodmínečně používejte osobní ochranné vybavení jako chránič očí a masku proti prachu.
- Ohrožení proudem při použití elektrických přívodních kabelů, které nebudou v pořádku.
- Kromě toho mohou přes všechna přijatá preventivní opatření vzniknout zbytková rizika, která nebudou zjevná.
- Zbytková rizika mohou být minimalizována, budete-li zachovávat bezpečnostní pokyny a použití v souladu s určením a rovněž návod k obsluze.

## 7. Technické údaje

Konstrukční rozměry d x š x v	1375 x 325x 415 mm
Otáčky	890/1260/1760/2600 min <sup>-1</sup>
Velikost obrobku, max.	1000 mm
Průměr obrobku max.	350 mm
Závit hlavy vřetena	M18 x 2,5
Hmotnost	20 kg
Motor	230-240 V /50 Hz
Příkon	400 W S6 15%

Technické změny vyhrazeny

\* Provozní režim S6 15%, nepřetržitý periodický provoz. Provoz se skládá z doby náběhu, doby s konstantním zatížením a doby volnoběhu. Provozní cyklus činí 10 minut, relativní cyklus nasazení činí 15% provozního cyklu.

Hodnoty hluku a vibrační byly stanoveny podle EN 61029.

Hladina akustického tlaku $L_{pA}$	71 dB
Kolisavost $K_{pA}$	3 dB
Hladina akustického výkonu $L_{WA}$	84 dB
Kolisavost $K_{WA}$	3 dB

### Používejte ochranu sluchu.

Působení hluku může vést ke ztrátě sluchu. Celkové hodnoty vibrací (součet vektorů tří směrů) zjištěny podle EN 61029.

## 8. Rozbalení

- Otevřete balení a opatrně vyjměte přístroj.
- Odstraňte materiál obalu a obalové a přepravní pojistky (pokud je jimi výrobek opatřen).
- Zkontrolujte, zda je rozsah dodávky úplný.
- Zkontrolujte přístroj a díly příslušenství, zda se při přepravě nepoškodily. V případě reklamaci je třeba okamžitě uvědomit dodavatele. Pozdější reklamace nebudou uznány.
- Uchovejte obal dle možností až do uplynutí záruční doby.



- Seznamte se před použitím s přístrojem podle návodu k obsluze.
- Používejte u příslušenství a opotřebitelných a náhradních dílů pouze originální díly. Náhradní díly obdržíte u specializovaného prodejce.
- Uveďte při objednávání naše čísla výrobku a rovněž typ a rok výroby přístroje.

#### ⚠ **POZOR!**

**Přístroj a obalový materiál nejsou hračka! S plastovými sáčky, fóliemi a drobným díly si nesmějí hrát děti! Hrozí nebezpečí spolknutí těchto věcí a udušení!**

## 9. Montáž

### Montáž lože soustruhu (obr. 2)

1. Nasuňte uložený nástroje (2) na lištu s jednotkou motoru (3a).
2. Nasuňte koník (5) k uložení nástroje (2) na lištu s jednotkou motoru (3a). Zatažením nahoru zkontrolujte, zda jsou koník (5) a uložení nástroje (2) správně nasunuté.
3. Sesadte dohromady lištu s jednotkou motoru (3a) a lištu (3b) bez jednotky motoru.
4. Sešroubujte obě lišty třemi šrouby s upínací a podkládací podložkou (17) s pomocí inbusového klíče (12).

#### Upozornění:

**Pokud jde posouvání uložení nástroje (2) resp. koníku (5) ztěžka, upravte nastavení matice na spodní straně pomocí vidlicového klíče nebo ráčny (SW 19).**

### Instalace lože soustruhu (obr. 1)

1. Postavte lože soustruhu na pevný podklad.
2. Přišroubujte lože soustruhu k podkladu. Použijte k tomu vždy dva vyvrtné otvory v třech nohách (7).
3. Můžete k tomu použít dodávané šrouby se šestihlannou hlavou (18).
4. Nasuňte podkládací podložku a upínací podložku na šroub se šestihlannou hlavou (18). Viz obrázky 1.
5. Přišroubujte lože soustruhu k podkladu pomocí šroubu se šestihlannou hlavou, podkládací podložky, upínací podložky a matice (18).

### Montáž / výměna uchycení obrobku (obr. 3)

#### ⚠ **POZOR!**

**Přístroj vypněte a vytáhněte síťovou zástrčku.**

### Namontujte unašeč se 4 hroty

1. Povolte popř. upínací desku (13). Přidržte hnací hřídel (19) pomocí vidlicového klíče (16) a vytočte upínací desku (13) z hnací hřídele (19).
2. Přidržte hnací hřídel (19) pomocí vidlicového klíče (16).
3. Našroubujte unašeč se 4 hroty (1) pomocí druhého vidlicového klíče (16) na hnací hřídel.

K soustružení např. misek nebo květináčů se musí použít upínací deska (13) namísto unašeče se 4 hroty (1).

### Montáž upínací desky

1. Povolte popř. unašeč se 4 hroty (1). Nasaďte oba vidlicové klíče (16) na hnací hřídel (19) a na unašeč se 4 hroty (1) a vytočte unašeč se 4 hroty (1) ven.
2. Přidržte hnací hřídel (19) pomocí vidlicového klíče (16).
3. Otáčením nasaďte upínací desku (13) na hnací hřídel (19).

## 10. Provoz

#### ⚠ **POZOR!**

**Před uvedením do provozu výrobek bezpodmínečně kompletně smontujte!**

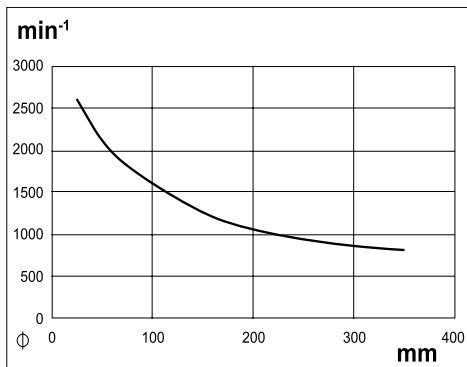
#### Zvolte otáčky (obr. 4)

#### ⚠ **POZOR!**

**Síťová zástrčka nesmí být při nastavování otáček zapojená.**

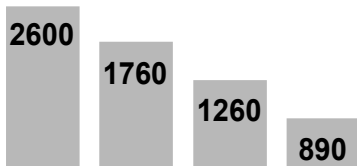
#### Volba správných otáček:

- U nových obrobků volte napřed nízké otáčky. S přibývajícím masivností obrobku otáčky zvyšujte.
- Volba správných otáček závisí na mnoha faktorech, např. materiálu, průměru, délce a nerovnováze obrobku. Zásadně platí: U tvrdých dřev a u obrobků nepravidelných, podélných nebo s velkým průměrem volte nízké otáčky.
- Při volbě otáček se orientujte podle tabulky:



Na ose x je uveden průměr obrobku. Na ose y lze určit otáčky. U průměru obrobku postupujte kolmo nahoru a přečtěte otáčky, kterými prochází myšlená kolmá linie křivky.

1. Povolte oba uzavírací šrouby (20) obou krytů převodovky (21).
2. Otevřete kryty převodovky (21).
3. Povolte zajišťovací šroub (22) jednotky motoru inbusovým klíčem (12).
4. Zvedněte jednotku motoru (23) pomocí páky (24), abyste odlehčili klínový řemen (26).
5. Zafixujte jednotku motoru (23) utažením zajišťovacího šroubu (22).
6. Položte klínový řemen (26) na požadovanou drážku hnacího kotouče (25), abyste dosáhli zadaných otáček:



**Klínový řemen musí na horním i dolním hnacím kotouči ležet v té samé drážce.**

**Upozornění:** Oba kryty převodovky (21) jsou vybaveny blokovacím spínačem (27). Blokovací spínače (27) se při zavření krytů převodovky (21) automaticky aktivují. Pokud kryt převodovky (21) není správně zavřený, přístroj nelze zapnout.

7. Povolte zajišťovací šroub (22) a spusťte páku s jednotkou motoru opět dolů, tím napnete klínový řemen.
8. Zafixujte zajišťovací šroub (22).
9. Zavřete kryty převodovky (21). Zafixujte kryty převodovky uzavíracími šrouby (20).

## Zajištění obrobku

### Zajištění unašečem se 4 hroty (1) a koníkem (5) (obr. 1)

1. Nakreslete diagonální linii na obou koncích obrobku, abyste určili střed. Střed je v místě, kde se linie střetávají. Umístěte zde středící otvor, kde se má nasadit unašeč se 4 hroty a koník na obrobek. Tím je zajištěno lepší držení.
2. Nasadte cca 2 mm hluboký pilový řez podél diagonál, do něhož může lépe zabírat unašeč se 4 hroty (1).
3. Nasadte odmontovaný unašeč se 4 hroty (1) centrálně na střed obrobku. Zlehka zatlučte unašeč se 4 hroty (1) dřevěnou paličkou (není v rozsahu dodávky) do obrobku. Dbejte na to, aby byl závit unašeče se 4 hroty (1) chráněn např. dřevěným prknem.
4. Znovu vyjměte unašeč se 4 hroty (1) z obrobku.
5. Nakonec namontujte unašeč se 4 hroty (1) (opět) na přístroj.

**Upozornění:** Montáž a demontáž unašeče se 4 hroty najdete v kapitole „Montáž / výměna uchycení obrobku“.

6. Nasadte obrobek na unašeč se 4 hroty (1). Dbejte na to, aby unašeč se 4 hroty (1) zasahoval do vyraženého zářezu, jinak není zaručeno bezpečné upnutí.
7. Uvolněte páku (8) koníku.
8. Posuňte koník ve směru unašeče se 4 hroty (1) až skoro k obrobku, abyste jej upnuli.
9. Zafixujte koník stlačením páky (8) dolů.
10. Pro přesné nastavení použijte ruční kolečko (6).
11. Zafixujte polohu ručního kolečka pojistnou maticí (4).

### Zajištění upínací deskou (13) (obr. 4)

1. Přidržte hnací hřídel (19) pomocí vidlicového klíče (16).
2. Otáčením sejměte upínací desku (13) z hnací hřídele (19).
3. Upevněte obrobek vruty (nejsou v rozsahu dodávky) k upínací desce (13).

#### ⚠ POZOR!

**Nebezpečí zranění! Vruty musí být umístěny tak, abyste je při opracovávání obrobku nechtěně neuvolnili nástrojem.**

4. Přidržte hnací hřídel (19) pomocí vidlicového klíče (16).
5. Otáčením nasadte upínací desku (13) s namontovaným obrobkem na hnací hřídel (19).

### Nastavení uložení nástroje (obr. 1)

#### ⚠ POZOR!

**Nebezpečí zranění! Dbejte na to, aby bylo uložení nástroje pevně utažené a nemohlo se během provozu uvolnit.**

#### Upevnění / uvolnění uložení nástroje

1. Uložení nástroje (2) se zafixuje stlačením páky (9) dolů.
2. Uložení nástroje (2) se uvolní zatlačením páky (9) nahoru. Nyní můžete uložení nástroje posunout.

#### Nastavení výšky uložení nástroje

1. Povolte šroub (2a) na spodní části uložení nástroje (2b).
2. Nastavte požadovanou výšku.
3. Zafixujte uložení nástroje (2) utažením šroubu (2a).

#### Zapnutí / vypnutí (obr. 1)

1. Připojte přístroj k síťovému napětí.
2. Zapnutí: Pro zapnutí přístroje stiskněte spínač (10).
3. Vypnutí: Pro vypnutí přístroje stiskněte znovu vypínač (11).

#### ⚠ POZOR!

**Když necháváte přístroj bez dozoru nebo jste skončili s prací, vytáhněte síťovou zástrčku.**

## 11. Pracovní pokyny

- Než začnete s prací, informujte se důkladně v odborné literatuře.
- Dávejte při výběru svého obrobku pozor na větve, suky, praskliny a podobně. Můžete ztratit kontrolu nad svým nástrojem, což by mohlo vést k vážným poraněním. Prasklé obrobky mohou během soustružení puknout. Hrozí nebezpečí zranění!
- Přifízněte obrobek před zpracováním vždy co možná nejvíc do tvaru.
- Dbejte na maximální délku obrobku a jeho maximální průměr! Ty najdete v technických údajích.
- Obrobek musí být upevněn ve středu, nevyrovnaně obíhající obrobek nepříznivě ovlivní životnost stroje.
- Používejte pouze nástroje vhodné k soustružení.
- Nikdy nestůjte v dráze vymrštění obrobku.

- Před zahájením práce, když jsou síťové zástrčky vytažené, zkontrolujte následující body otáčením rukou:
  - Sedí obrobek pevně?
  - Dotýká se obrobek uložení nástroje?
- Začněte vždy při nízkých otáčkách a postupně je zvyšujte.
- Nástroj přisuňte k obrobku teprve poté, co dosáhne nastavené rychlosti otáčení.

#### Odstranění překážek

**Přístroj vypněte a vytáhněte síťovou zástrčku.**

Vyčistěte přístroj od prachu a třísek, abyste odstranili překážky.

## 12. Elektrické připojení

Instalovaný elektromotor je připojen v provozuschopném stavu. Připojka musí odpovídat příslušným předpisům VDE a DIN. Těmto předpisům musí odpovídat síťová přípojka zákazníka i použité prodlužovací kabely.

#### Vadný elektrický přívodní kabel

U elektrických přívodních kabelů často dochází k poškození izolace.

Jeho příčinami mohou být:

- Smáčknutá místa, je-li přívodní kabel veden oknem nebo štěrbinou ve dveřích.
- Prohnutí kvůli nevhodnému upevnění nebo vedení přívodního kabelu.
- Zlomení kvůli přeježdění přes přívodní kabel.
- Poškození izolace kvůli vytržení z elektrické zásuvky ve stěně.
- Praskliny v důsledku stárnutí izolace.

Tyto vadné elektrické přívodní kabely nesmí být používány a kvůli poškození izolace jsou životu nebezpečné.

Pravidelně kontrolujte, zda elektrické přívodní kabely nejsou poškozeny. Dávejte pozor, aby nebyl přívodní kabel při kontrole připojen do elektrické sítě.

Elektrické přívodní kabely musí odpovídat příslušným předpisům VDE a DIN. Používejte pouze přívodní kabely s označením H05VV-F.

Uvedení typového označení na přívodním kabelu je povinné.

### Motor na střídavý proud

- Napětí v síti musí činit 230 V~.
- Prodlužovací kabely do délky 25 m mít průměr 1,5 milimetru čtverečního.

### Typ připojení X

Pokud je vedení pro připojení na síť tohoto přístroje poškozeno, musí být vyměněno za zvláštní přípojné vedení, které lze obdržet u výrobce nebo jeho zákaznického servisu.

Připojení a opravy elektrického vybavení mohou provádět pouze odborní elektrikáři.

Při zpětných dotazech uvádějte prosím tyto údaje:

- Typ proudu napájecího motor
- Údaje z typového štítku stroje
- Údaje z typového štítku motoru

### 13. Čištění a údržba

Varování! Před každým nastavením, údržbou nebo opravou vytáhněte síťovou zástrčku!

Všeobecná opatření údržby

Čas od času otřete stroj hadříkem, abyste odstranili třísky a prach. Jednou za měsíc naolejujte otočné díly, abyste prodloužili životnost nástroje. Motor však neolejujte.

K čištění plastových součástí nepoužívejte žádné žíravé látky.

#### Údržba

Uvnitř nástroje se nenacházejí žádné díly, na kterých by byla potřeba provádět údržbu.

#### Servisní informace

Je nutno dbát na to, že v případě tohoto výrobku následující díly podléhají opotřebení, které je dáno používáním nebo se tak děje přirozeně, příp. že na následující díly je pohlíženo jako na spotřební materiál.

Díly podléhající opotřebení\*: Uhlíkové kartáče, klínový řemen

\* není nutně zahrnuto v obsahu dodávky!

Náhradní díly a příslušenství obdržíte v našem servisním středisku. Naskenujte k tomu QR kód na titulní straně.

### 14. Převaha

Pokud chcete zařízení přepravit na jiné místo, odpojte je od sítě a nainstalujte ho na jiném k tomu určeném místě.

#### Pozor!

Horký povrch. Hrozí nebezpečí popálení. Stroj přepravujte teprve poté, co jednotka motoru (23) zcela vychladne.

Lože soustruhu přenášejte pokud možno s pomocí druhé osoby. Při přepravě uchopte lože soustruhu za vnější nohy (7) a za lištu s jednotkou motoru (3a) a za lištu (3b).

### 15. Skladování

Uložte přístroj a jeho příslušenství na tmavém, suchém místě, chráněném před mrazem a nedostupným pro děti. Optimální skladovací teplota se pohybuje mezi 5 a 30°C.

Nástroj uchovávejte v originálním balení.

Nástroj zakryjte, aby byl chráněn před prachem nebo vlhkostí. Návod k obsluze uchovávejte v blízkosti nástroje.

### 16. Likvidace a recyklace

#### Upozornění k obalu



Balící materiály jsou recyklovatelné. Obaly prosím likvidujte způsobem šetrným k životnímu prostředí.

#### Upozornění k zákonu o elektrických a elektronických zařízeních (ElektroG)



**Odpadní elektrická a elektronická zařízení nepatří do domovního odpadu, ale musí se sbírat a likvidovat odděleně!**

- Staré baterie nebo akumulátory, které nejsou napevno zabudované ve starém přístroji, musí být před odevzdáním bez poškození vyjmuty! Jejich likvidaci upravuje zákon o bateriích.
- Majitelé nebo uživatelé elektrických a elektronických zařízení jsou ze zákona povinni je po použití vrátit.
- Koncový uživatel je zodpovědný za vymazání svých osobních údajů ze starého zařízení určeného k likvidaci!

- Symbol přeškrtnuté popelnice znamená, že se odpadní elektrická a elektronická zařízení nesmí likvidovat společně s domovním odpadem.
- Elektrická a elektronická zařízení můžete bezplatně odevzdat na následujících místech:
  - Veřejné skládky nebo sběrná místa odpadů (např. obecní stavební dvory)
  - Prodejní místa elektrospotřebičů (stacionární a online), pokud jsou obchodníci povinni je odebrat nebo to nabízejí dobrovolně.
  - Až tři kusy elektroodpadu od jednoho typu spotřebiče s délkou hrany maximálně 25 cm lze bezplatně vrátit výrobci, aniž by bylo nutné předtím zakoupit nový spotřebič od výrobce nebo jej odevzdat na jiném autorizovaném sběrném místě ve vašem okolí.
- Pro další doplňující podmínky zpětného odběru výrobců a distributorů se obraťte na příslušný zákaznický servis.
- V případě, že výrobce dodá nový elektrospotřebič do soukromé domácnosti, může na žádost koncového uživatele zajistit bezplatný sběr elektroodpadu. Za tímto účelem kontaktujte zákaznický servis výrobce.
- Tato prohlášení se vztahují pouze na přístroje instalované a prodávané v zemích Evropské unie a podléhající evropské směrnici 2012/19/EU. V zemích mimo Evropskou unii mohou pro likvidaci elektroodpadu platit jiné předpisy.

## 17. Odstraňování poruch

Porucha	Možná příčina	Řešení
Kvalita řezu je špatná.	Řezný nástroj je tupý.	Naostřete nebo vyměňte řezný nástroj.
	Příliš agresivní řezání.	Snižte pracovní tlak.
	Řezný nástroj je umístěn pod středovou čarou obrobku.	Spust'te řezný nástroj na maximálně 3 mm nad střed obrobku.
	Rychlost otáčení příliš pomalá, zvýšte rychlost otáčení	Nastavení rychlosti
Nadměrné vibrace při soustružení tenkých obrobků.	Řezný nástroj se nachází pod středovou čarou obrobku.	Zvedněte řezný nástroj na středovou čáru obrobku.
	Příliš agresivní řezání.	Snižte pracovní tlak.
Nadměrné vibrace při soustružení velkých obrobků nebo misek.	Vřeteník anebo koník nesprávně umístěn na koncích obrobku.	Zkontrolujte, zda jsou špiče obrobku na vřeteníku anebo koníku správně.
	Obrobek není vyvážený.	Odfižněte konec obrobku tak, aby byl vyvážený.
Soustruh se netočí.	Kabel není připojený k zásuvce.	Zapojte do zásuvky.
	Bezpečnostní spínač otevřených dveří, který se nachází uvnitř přístupové klapky motoru, je rozbitý nebo zapadlý.	Vyměňte bezpečnostní spínač otevřených dveří.
Soustruh se nevyplíná.	Poškozený nebo vadný síťový vypínač anebo interní kabeláž.	Vytáhněte zástrčku soustruhu ihned ze zásuvky. Provozujte soustruh teprve tehdy, když byl opraven kvalifikovaným servisním technikem.

## Vysvetlenie symbolov na prístrojoch

Použitie symbolov v tejto príručke má upriamiť vašu pozornosť na možné riziká. Bezpečnostné symboly a vysvetlenia, ktoré ich sprevádzajú, musia byť presne pochopené. Výstrahy samotné neodstraňujú riziká a nemôžu nahradiť správne opatrenia na zabránenie nehodám.

	<p>Dodržiavajte výstražné a bezpečnostné upozornenia!</p>
	<p>Pred uvedením do prevádzky si prečítajte návod na obsluhu a bezpečnostné upozornenia a dodržiavajte ich!</p>
	<p>Noste ochranu sluchu. Vplyv hluku môže spôsobiť stratu sluchu.</p>
	<p>Noste ochrannú masku proti prachu. Pri opracovávaní dreva a iných materiálov môže vzniknúť zdraviu škodlivý prach. Materiál obsahujúci azbest sa nesmie opracovávať!</p>
	<p>Noste ochranné okuliare. Počas práce vznikajú iskry alebo z prístroja odletujú triesky, piliny a prach, ktoré môžu zapríčiniť stratu zraku.</p>
	<p>Nenoste rozpustené dlhé vlasy. Použite sieťku na vlasy.</p>
	<p>Používanie rukavíc je zakázané!</p>
	<p>Výrobok zodpovedá platným európskym smerniciam.</p>
<p><b>⚠ Pozor!</b></p>	<p>V tomto návode na obsluhu sme miesta, ktoré sa týkajú vašej bezpečnosti, označili práve týmto znakom.</p>

**Obsah:**
**Strana:**

1.	Úvod.....	48
2.	Popis prístroja.....	48
3.	Rozsah dodávky.....	48
4.	Použitie v súlade s určením.....	49
5.	Všeobecné bezpečnostné upozornenia.....	49
6.	Zvyškové riziká.....	52
7.	Technické údaje.....	52
8.	Vybalenie.....	53
9.	Montáž.....	53
10.	Prevádzka.....	53
11.	Pracovné pokyny.....	55
12.	Elektrická prípojka.....	55
13.	Čistenie a údržba.....	56
14.	Preprava.....	56
15.	Skladovanie.....	56
16.	Likvidácia a opätovné zhodnotenie.....	56
17.	Odstraňovanie porúch.....	57
18.	Vyhlásenie o zhode.....	111

## 1. Úvod

### Výrobca:

Schepbach GmbH  
Günzburger Straße 69  
D-89335 Ichenhausen

### Vážený zákazník,

Želáme Vám veľa zábavy a úspechov pri práci s Vaším novým prístrojom.

### Upozornenie:

Výrobca tohto prístroja neručí podľa platného zákona o ručení za výrobok za škody, ktoré vzniknú na tomto prístroji alebo budú spôsobené týmto prístrojom pri:

- neodbornej manipulácii,
- Nedodržiavanie návodu na obsluhu
- opravách tretími osobami, neautorizovanými odborníkmi,
- Montáž a výmena neoriginálnych náhradných dielov
- použitie v rozpore s určením
- Výpadky elektrického zariadenia pri nedodržiavaní elektrických predpisov a ustanovení VDE 0100, DIN 57113/VDE0113

### Dozriavajte:

Pred montážou a uvedením do prevádzky si prečítajte celý text návodu na obsluhu.

Návod na obsluhu vám má uľahčiť, aby ste sa oboznámili s prístrojom a používali ho v súlade s jeho určenými možnosťami použitia.

Návod na obsluhu obsahuje dôležité pokyny, ako s výrobkom bezpečne, odborne a hospodárne pracovať a ako zabránite nebezpečenstvám, ušetríte náklady na opravy, znížite časy prestojov a zvýšite spoľahlivosť a životnosť prístroja.

Okrem bezpečnostných ustanovení tohto návodu na obsluhu musíte bezpodmienečne dodržiavať predpisy svojej krajiny platné pre prevádzku prístroja.

Návod na obsluhu uschovajte pri prístroji a v plastovom obale, aby bol chránený pred špinou a vlhkosťou. Všetci obsluhujúci pracovníci si ho musia pred začiatkom práce prečítať a starostlivo ho dodržiavať.

Na prístroji môžu pracovať len osoby, ktoré boli poučené o používaní prístroja a boli informované o nebezpečenstvách, ktoré sú s tým spojené. Treba dodržiavať požadovaný minimálny vek.

Okrem bezpečnostných upozornení obsiahnutých v tomto návode na obsluhu a osobitných predpisov vašej krajiny treba rešpektovať všeobecne uznávané technické pravidlá pre prevádzku konštrukčne rovnakých strojov.

Nepreberáme zodpovednosť za žiadne nehody ani škody, ku ktorým dôjde v dôsledku nedodržania tohto návodu a bezpečnostných upozornení.

## 2. Popis prístroja

1. Upínací hrot so 4 hrotmi
2. Dosadacia plocha nástroja
- 2a. Skrutka, nastavenie výšky
- 2b. Spodný diel dosadacej plochy nástroja
- 3a. Lišta s motorovou jednotkou
- 3b. Lišta
4. Poistná matica
5. Koník
6. Ručné koleso
7. Noha
8. Páka, koník
9. Páka, dosadacia plocha nástroja
10. Zapínač
11. Vypínač
12. Imbusový kľúč
13. Upínacia platňa
14. Sústružnícke dláto, rovné
15. Sústružnícko dláto, duté
16. Vidlicový kľúč
17. Skrutky s napínacím kotúčom a podložkou
18. Skrutky so šesťhrannou hlavou s napínacím kotúčom, podložkou a maticou
19. Hnací hriadeľ
20. Uzavieracia skrutka
21. Krypt prevodovky
22. Fixačná skrutka
23. Motorová jednotka
24. Páka, motorová jednotka
25. Hnací kotúč
26. Klinový remeň
27. Blokovací spínač

## 3. Rozsah dodávky

- Sústruh (dvojdielna)
- Upínacia platňa
- Koník
- Dosadacia plocha nástroja (dvojdielna)
- 2 sústružnícke dláta (1x rovná, 1x plochá)
- 2x vidlicový kľúč
- Imbusový kľúč
- Montážny materiál:
  - 6 skrutiek so šesťhrannou hlavou
  - 6 napínacích kotúčov
  - 6 podložiek



- 6 matíc
- 3 skrutky
- 3 napínacie kotúče
- 3 podložiek
- Návod na obsluhu

#### 4. Použitie v súlade s určením

Sústruh slúži len na obrábanie dreva pomocou vhodných sústružníckych nožov.

Upnuté obrobky sú vyrobené tak, aby sa otáčali a je možné nastaviť rôzne rýchlosti. Funkcia ovládacích častí je opísaná v nasledujúcich popisoch.

Stroj zodpovedá platnej smernici ES o strojových zariadeniach.

- Musia sa dodržiavať bezpečnostné, pracovné predpisy a predpisy týkajúce sa údržby, ako aj rozmery uvedené v technických údajoch.
- Dodržiavajte príslušné predpisy BOZP a ostatné všeobecne prijaté bezpečnostnotechnické pravidlá.
- Stroj smú používať, udržiavať alebo opravovať iba osoby, ktoré sú s ním oboznámené a poučené o nebezpečenstvách. Pri škodách vzniknutých v dôsledku svojvoľných zmien na stroji je vylúčená záruka výrobcu.
- Stroj sa smie používať iba spolu s originálnym príslušenstvom a originálnymi nástrojmi od výrobcu.
- Akékoľvek iné použitie je považované za použitie v rozpore s určením. Za škody z toho vzniknuté výrobca neručí, riziko znáša samotný používateľ.

Dbajte, prosím, na to, že naše prístroje neboli v súlade s určením skonštruované na komerčné, remeselné ani priemyselné použitie. Ak sa prístroj používa v komerčných, remeselných alebo priemyselných podnikoch, ako aj na podobné činnosti, nepreberáme žiadnu záruku.

#### 5. Všeobecné bezpečnostné upozornenia

**Všeobecné bezpečnostné upozornenia pre elektrické náradia**

**⚠ VÝSTRAHA! Prečítajte si všetky bezpečnostné upozornenia, pokyny, ilustrácie a technické údaje, ktorými je opatrené toto elektrické náradie.** Zanedbania pri dodržiavaní nasledujúcich pokynov môžu spôsobiť zásah elektrickým prúdom, požiar a/alebo ťažké poranenia.

**Všetky bezpečnostné upozornenia a pokyny uschovajte pre prípad neskoršieho použitia.**

Pojem „elektrické náradie“ použitý v bezpečnostných upozorneniach sa vzťahuje na elektrické náradie napájané zo siete (so sieťovým káblom) alebo na elektrické náradie napájané z akumulátora (bez sieťového vedenia).

#### Bezpečnosť pracoviska

- a) **Pracovný priestor udržiavajte čistý a dobre osvetlený.** Neporiadok a neosvetlené pracovné priestory môžu viesť k úrazom.
- b) **S elektrickým náradím nepracujte v prostredí ohrozenom výbuchom, v ktorom sa nachádzajú horľavé kvapaliny, plyny alebo prach.** Elektrické prístroje vytvárajú iskry, ktoré môžu zapáliť prach alebo výpary.
- c) **Deti a iné osoby držte v dostatočnej vzdialenosti od elektrického prístroja počas jeho používania.** Pri nepozornosti môžete stratiť kontrolu nad elektrickým náradím.

#### Elektrická bezpečnosť

- a) **Pripojovacia zástrčka elektrického prístroja musí pasovať do zásuvky.** Zástrčka sa nesmie nijako upravovať. Nepoužívajte adaptérové zástrčky spolu s uzemnenými elektrickými prístrojmi. Neupravené zástrčky a vhodné zásuvky znižujú riziko zásahu elektrickým prúdom.
- b) **Vyhýbajte sa telesnému kontaktu s uzemnenými plochami, ako napríklad rúry, vykurovacie zariadenia, sporáky a chladničky. Keď je vaše telo uzemnené, hrozí zvýšené riziko zásahu elektrickým prúdom.**
- c) **Chráňte elektrické prístroje pred dažďom alebo vlhkosťou.** Vniknutie vody do elektrického náradia zvyšuje riziko zásahu elektrickým prúdom.
- d) **Nepoužívajte kábel na nosenie či zavesenie elektrického prístroja, ani na vytiahnutie zástrčky zo zásuvky.** Kábel chráňte pred vysokými teplotami, olejom, ostrými hranami alebo pohybujúcimi sa časťami prístroja. Poškodené alebo zamotané káble zvyšujú riziko zásahu elektrickým prúdom.
- e) **Ak s elektrickým prístrojom pracujete vonku, používajte iba predĺžovacie káble, ktoré sú vhodné aj pre exteriér.** Použitie predĺžovacieho kábla vhodného pre vonkajšie priestory znižuje riziko zásahu elektrickým prúdom.

- f) **Ak je nevyhnutná prevádzka elektrického prístroja vo vlhkom prostredí, použite ochranný vypínač proti chybnému prúdu.** Používanie ochranného vypínača proti chybnému prúdu znižuje riziko zásahu elektrickým prúdom.

### Bezpečnosť osôb

- a) **Buďte pozorní, dávajte pozor na to, čo robíte, a s elektrickým náradím pracujte rozumne. Elektrické náradie nepoužívajte, ak ste unavení alebo ste pod vplyvom drog, alkoholu či liekov.** Jediná chvíľka nepozornosti pri používaní elektrického prístroja môže viesť k závažným poraneniam.
- b) **Noste osobné ochranné vybavenie a vždy používajte ochranné okuliare.** Nosenie osobného ochranného výstroja, ako je protiprachová maska, protišmyková bezpečnostná obuv, ochranná prilba či ochrana sluchu, znižuje v závislosti od typu elektrického prístroja a jeho použitia riziko poranení.
- c) **Zabráňte neúmyselnému uvedeniu do prevádzky. Pred zdvihnutím alebo nosením sa uistite, že je elektrické náradie vypnuté, predtým ako ho pripojíte k napájaniu prúdom a/alebo ku akumulátoru.** Ak máte pri prenášaní elektrického náradia prst na vypínači, alebo ak zapnutý elektrický prístroj pripojíte k napájaniu prúdom, môže dôjsť k úrazom.
- d) **Pred zapnutím elektrického náradia odstráňte nastavovacie nástroje alebo skrutkovače.** Nástroj alebo kľúč, ktorý sa nachádza v otáčajúcej sa časti prístroja, môže viesť k poraneniam.
- e) **Vyhýbajte sa abnormálnemu držaniu tela. Zastite si bezpečný postoj a vždy udržiavajte rovnováhu.** Vďaka tomu budete môcť elektrické náradie lepšie kontrolovať pri neočakávaných situáciách.
- f) **Noste vhodný odev. Nenoste voľný odev ani šperky. Vlasy, odev a rukavice držte mimo dosahu pohybujúcich sa dielov.** Voľný odev, šperky či dlhé vlasy môžu zachytiť pohybujúce sa časti.
- g) **Ak sa dajú namontovať zariadenia na odsávanie a zachytávanie prachu, uistite sa, že sú pripojené a správne sa používajú.** Použitie zariadenia na odsávanie prachu znižuje riziká spôsobené prachom.

- h) **Nenechajte sa ukolišať falošnou bezpečnosťou a dbajte na bezpečnostné pravidlá pre elektrické náradie, aj keď ste vďaka mnohonásobnému použitiu oboznámení s elektrickým náradím.** Lahkovážne konanie môže v okamihu viesť k ťažkým poraneniam.

### Používanie a ošetrovanie elektrického prístroja

- a) **Prístroj nepreťažujte.** Pri práci používajte elektrické náradie určené na daný účel. Je lepšie a bezpečnejšie pracovať s vhodným elektrickým náradím v udávanom rozsahu výkonu.
- b) **Nepoužívajte elektrické náradie s chybným spínačom. Elektrické náradie, ktoré sa nedá zapnúť alebo vypnúť, je nebezpečné a musí sa opraviť.**
- c) **Skôr ako vykonáte nastavenia prístroja, vymeníte časti vloženého nástroja alebo elektrické náradia odložte, vytiahnite zástrčku zo zásuvky a/alebo odoberte odnímateľný akumulátor.** Toto bezpečnostné opatrenie zabráni neúmyselnému spusteniu elektrického prístroja.
- d) **Nepoužívané elektrické náradie uchovávajte mimo dosahu detí.** Elektrické náradie nedovoľte používať osobám, ktoré s ním nie sú oboznámené alebo si neprečítali tieto inštrukcie. Elektrické náradie je nebezpečné, ak ho používajú neskúsené osoby.
- e) **O svojo elektrické náradie a vložený nástroj sa dôkladne starajte.** Skontrolujte, či pohyblivé časti bezchybne fungujú a nie sú zablokované a či sú zlomené alebo natoľko poškodené diely, že by sa mohla negatívne ovplyvniť funkcia elektrického prístroja. Pred použitím elektrického náradia dajte poškodené diely opraviť. Príčinou mnohých úrazov je nesprávna údržba elektrických prístrojov.
- f) **Rezné nástroje udržiavajte ostré a čisté. Starostlivo udržiavané rezné nástroje s ostrými reznými hranami sa menej zasekávajú a ľahšie sa vedú.**
- g) **Používajte elektrické náradie, príslušenstvo, vložené nástroje atď. podľa týchto pokynov.** Zohľadnite pritom pracovné podmienky a vykonávanú činnosť. Používanie elektrického náradia na iné ako predpísané používania môže viesť k nebezpečným situáciám.

**h) Rukoväte a plochy rukovätí udržiavajte vždy suché, čisté a bez oleja a tuku.** Klzké rukoväti a plochy rukovätí neumožňujú bezpečnú obsluhu a kontrolu elektrického náradia v nepredvídateľných situáciách.

### Servis

**a) Vaše elektrické náradie nechajte opravovať len kvalifikovaným odborným personálom a len s originálnymi náhradnými dielmi.** Tým sa zabezpečí zachovanie bezpečnosti elektrického prístroja.

**Varovanie!** Tento elektrický prístroj vytvára počas prevádzky elektromagnetické pole. Toto pole môže za určitých okolností ovplyvniť aktívne alebo pasívne implantáty.

Na zníženie nebezpečenstva závažných alebo smrteľných poranení odporúčame osobám s implantátmi prekonzultovať situáciu so svojím lekárom a výrobcom implantátu ešte predtým, ako začnú obsluhovať elektrický prístroj.

### Bezpečnostné upozornenia pre sústruh

- Zariadenie sa smie pripojiť len k riadne uzemnenej zásuvke.
- Pred uvedením stroja do prevádzky sa oboznámte s vlastnosťami stroja a technikou sústruhu.
- Skontrolujte všetky obrobky na prítomnosť trhlín alebo konárov. Lepené spoje musia byť pred obrátením úplne vytvrdnuté.
- Uistite sa, že obrobok je bezpečne zablokovaný a všetky nadstavce zaistené.
- Pred zapnutím stroja zaistite, aby sa dal obrobok voľne otáčať rukou.
- Držte ruky a prsty v bezpečnej vzdialenosti od rotujúceho obrobku.
- Pred vykonaním nastavení na obrobku, koníku alebo podložke pod nástroj vypnite stroj a počkajte, kým sa zastaví.
- Údržba, nastavenie, kalibrácia a čistenie sa smú vykonávať iba pri vypnutom motore.
- Stroj je určený len na použitie so sústružníckymi dĺžkami.
- Skôr ako opustíte pracovisko, sústružnícke dláta vždy bezpečne uschovajte.
- Sústruh neprevádzkujte bez krytov a ochranných zariadení.
- Rezné nástroje udržiavajte ostré.

- Keď začnete obrábať nový obrobok, použite najnižšiu rýchlosť.
- Sústruh vždy zastavujte pri najnižšej rýchlosti. Keď sústruh beží tak rýchlo, že vibruje, hrozí nebezpečenstvo vymrštenia obrobku alebo vytrhnutia rezného nástroja z rúk.
- Nedovoľte, aby sa rezný nástroj zaboril do obrobku. Drevo sa môže rozštiepiť alebo vymrštiť zo sústruhu.
- Keď tvarujete obrobok, podložku pod nástroj vždy umiestnite nad stredovú čiaru sústruhu.
- Skôr ako obrobok upevníte na čelný panel, mali by ste ho vždy čo najhrubšie obrobiť, aby bol čo najobľejší. Tým sa minimalizujú vibrácie pri sústružení obrobku. Obrobok vždy bezpečne upevnite na čelný panel. V opačnom prípade sa môže obrobok vymrštiť zo sústruhu.
- Na odstraňovanie triesok používajte kefu alebo stlačený vzduch, nikdy ich neodstraňujte rukami. Triesky budú ostré.
- Rezný nástroj musí byť vždy pevne uložený v držiaku nástroja alebo v skľučovadle a nastavený tak, aby bol obmedzený presah stĺpika. To znižuje možnosť, že sa nástroj zlomí alebo ohne.
- Počas prevádzky je zakázané prechádzať cez sústruh.
- Obrobok zavádzajte do rezného nástroja iba proti smeru otáčania. Obrobok sa musí vždy otáčať smerom k vám.
- Zariadenie nikdy nenechávajte bez dozoru, keď je pripojené k zásuvke. Skôr ako zariadenie opustíte, vypnite ho a vytiahnite zo zásuvky.
- Tento výrobok nie je hračka. Uchovávajte mimo dosahu detí.
- Určitý prach, ktorý vzniká pri brúsení, pílení, vrtaní a iných stavebných prácach, obsahuje chemikálie, o ktorých je známe, že spôsobujú rakovinu, vrodené chyby a iné reprodukčné poškodenia. Niekoľko príkladov týchto chemikálií:
  - olovo z olovených farieb,
  - kryštalická kyselina kremičitá z tehál a cementu alebo iných murových výrobkov,
  - arzén a chróm z chemicky ošetrovaného dreva.
  - Riziko sa líši podľa toho, ako často túto prácu vykonávate. Pre zníženie vystavenia sa týmto chemikáliám: pracujte v dobre vetranom priestore a s povolenými bezpečnostnými zariadeniami, ako napríklad protiprachové masky špeciálne vyvinuté na odfiltrovanie mikroskopicky malých častíc.

- Osoby s kardiostimulátormi by sa mali pred použitím zariadenia poradiť s lekárom. Elektromagnetické polia v blízkosti kardiostimulátorov môžu viesť k poruchám kardiostimulátora alebo jeho výpadku. Osoby s kardiostimulátormi by okrem toho:
  - Nemali pracovať sami.
  - Správne vykonávať údržbu a kontroly, aby zabránili zásahu elektrickým prúdom.
- Varovania, preventívne bezpečnostné opatrenia a pokyny opísané v tejto používateľskej príručke nedokážu obsiahnuť všetky možné podmienky a situácie. Prevádzkovateľ musí pochopiť, že zdravý rozum a opatrnosť nie sú zabudované do tohto výrobku, ale musí ich poskytnúť sám.

### Dodatočné bezpečnostné upozornenia týkajúce sa používania lícných upínacích dosiek

- Zabezpečte, aby líčna upínacia doska mala správnu veľkosť pre podopretie obrobku.
- Zabezpečte, aby bol obrobok bezpečne upevnený na líčnu upínaciu dosku.
- Pred upevnením obrobku na líčnu upínaciu dosku no odrežte tak, aby sa čo najviac podobal svojmu konečnému tvaru.
- Na otáčanie lícnej upínacej dosky používajte škrabacie dláto. Rezné dláta sa môžu ľahko vytrhnúť z ruky.
- Dbajte na to, aby sústružnícke dláto neprekážalo úchytným skrutkám na konečných rozmeroch obrobku.

## 6. Zvyškové riziká

Stroj je skonštruovaný podľa stavu techniky a prijatých bezpečnostnotechnických pravidiel. Napriek tomu sa môžu pri práci vyskytnúť jednotlivé zostatkové riziká.

- Obrábajte iba vybrané drevá bez chýb, ako: miesta s hrčami, priečne trhliny, povrchové trhliny. Chybné drevo má sklony k triešteniu a pri práci sa stáva rizikom.
- Nedôkladne zlepené drevá môžu pôsobením odstredivej sily pri obrábaní explodovať.
- Surový obrobok pred upnutím orežte na štvorcový tvar, vycentrujte a dbajte na bezpečné upnutie. Nevýváženosť v obrobku vedie k nebezpečenstvu poranenia.
- Nebezpečenstvo poranenia spôsobené neistým vedením nástroja pri nepresne prisunutej dosadacej ploche nástroja a tupom sústružníckom nástroji. Predpokladom pre odborné sústruženie je bezchybný, ostro nabrúsený sústružnícky nástroj.

- Ohrozenie zdravia spôsobené rotujúcim obrobkom pri dlhých vlasoch a voľnom odevu. Noste osobný ochranný výstroj, ako je sieťka na vlasy a tesne priliehajúci odev.
- Ohrozenie zdravia dreveným prachom alebo drevenými trieskami. Noste osobný ochranný výstroj, ako je ochrana očí a maska proti prachu.
- Ohrozenie prúdom pri použití elektrických prípojných vedení v rozpore s určením.
- Napriek všetkým prijatým opatreniam môžu pretrvávajúť zostatkové riziká, ktoré nie sú očividné.
- Zostatkové riziká je možné minimalizovať, ak sa dodržiavajú bezpečnostné upozornenia, použitie v súlade s určením, ako aj návod na obsluhu.

## 7. Technické údaje

Rozmery D x Š x V	1375 x 325x 415 mm
Otáčky	890/1260/1760/2600 min <sup>-1</sup>
Rozmery obrobku max.	1000 mm
Priemer obrobku max.	350 mm
Závit hlavy vretena	M18 x 2,5
Hmotnosť	20 kg
Motor	230-240 V /50 Hz
Príkion	400 W S6 15%

Technické zmeny vyhradené

\* Typ prevádzky S6 15%, neprerušená periodická prevádzka. Prevádzka sa skladá z času nábehu, času s konštantným zaťažením a času chodu naprázdno. Trvanie cyklu predstavuje 10 minút, relatívna doba spínania predstavuje 15% trvania cyklu.

Hodnoty hluku a vibrácií boli stanovené v súlade s normou EN 61029.

Hladina akustického tlaku $L_{pA}$	71 dB
Neistota $K_{pA}$	3 dB
Hladina akustického výkonu $L_{WA}$	84 dB
Neistota $K_{WA}$	3 dB

### Noste ochranu sluchu.

Vplyv hluku môže spôsobiť stratu sluchu. Celkové hodnoty vibrácií (vektorový súčet troch smerov) stanovené podľa normy EN 61029.

## 8. Vybalenie

- Otvorte obal a opatrne vyberte prístroj.
- Odstráňte baliaci materiál, ako aj obalové a prepravné poistky (ak sú použité).
- Skontrolujte, či je rozsah dodávky kompletný.
- Prístroj a diely príslušenstva skontrolujte ohľadom poškodení spôsobených prepravou. V prípade reklamácií ihneď informujte dodávateľa. Neskoršie reklamácie nebudú uznané.
- Obal podľa možnosti uschovajte až do uplynutia záručnej doby.
- Pred použitím sa oboznámte s prístrojom na základe návodu na obsluhu.
- Pri príslušenstve, ako aj pri dieloch podliehajúcich opotrebovaniu a náhradných dieloch používajte iba originálne diely. Náhradné diely získate u svojho špecializovaného predajcu.
- Pri objednávkach uvádzajte naše čísla výrobkov, ako aj typ a rok výroby prístroja.

### ⚠ POZOR!

**Prístroj a baliaci materiál nie sú hračkami pre deti! Deti sa nesmú hrať s plastovými vreckami, fóliami a malými dielmi! Existuje nebezpečenstvo prehltnutia a zadusení!**

## 9. Montáž

### Montáž sústruhu (obr. 2)

1. Nasuňte dosadaciu plochu nástroja (2) na lištu s motorovou jednotkou (3a).
2. Nasuňte koník (5) pre dosadaciu plochu nástroja (2) na lištu s motorovou jednotkou (3a). Potiahnutím nahor skontrolujte, či koník (5) a dosadacia plocha nástroja (2) sú správne nasunutú.
3. Spojte lištu s motorovou jednotkou (3a) a lištu (3b) bez motorovej jednotky.
4. Zaskrutkujte obe lišty tromi skrutkami skrutky s napínacím kotúčom a podložkou (17) pomocou imbusového kľúča (12).

### Upozornenie:

**Ak ide posun dosadacej plochy nástroja (2), resp. koníka (5) ťažko, znovu nastavte maticu na spodnej strane pomocou vidlicového kľúča alebo nástrčného kľúča (SW 19).**

### Inštalácia sústruhu (obr. 1)

1. Nainštalujte sústruh na pevný podklad.
2. Zoskrutkujte sústruh s podkladom. Použite na to dva otvory so závitmi v troch nohách (7).
3. Môžete na to použiť dodané skrutky so šesťhrannou hlavou (18).
4. Nasadte podložku a napínací kotúč na skrutku so šesťhrannou hlavou (18). Pozri obrázok 1.
5. Zaskrutkujte sústruh s podkladom pomocou skrutky so šesťhrannou hlavou, podložkou, napínacím kotúčom a maticou (18).

### Montáž/výmena úchytiak obrobku (obr. 3)

#### ⚠ POZOR!

**Vypnite prístroj a vytiahnite sieťovú zástrčku.**

### Montáž upínacieho hrotu so 4 hrotmi

1. V príp. potreby uvoľnite upínaciu platňu (13). Pridržte pevne hnací hriadeľ (19) pomocou vidlicového kľúča (16) a vyskrutkujte upínaciu platňu (13) z hnačieho hriadeľa (19).
  2. Pridržte pevne hnací hriadeľ (19) pomocou vidlicového kľúča (16).
  3. Zaskrutkujte upínací hrot so 4 hrotmi (1) pomocou druhého vidlicového kľúča (16) na hnací hriadeľ.
- Na sústruženie napr. šálok alebo hrncov sa musí na miesto upínacieho hrotu so 4 hrotmi (1) použiť upínacia platňa (13).

### Montáž upínacej platne

1. Uvoľnite v príp. potreby upínací hrot so 4 hrotmi (1). Nasadte oba vidlicové kľúče (16) na hnací hriadeľ (19) a na upínací hrot so 4 hrotmi (1) a vyskrutkujte upínací hrot so 4 hrotmi (1).
2. Pridržte pevne hnací hriadeľ (19) pomocou vidlicového kľúča (16).
3. Naskrutkujte upínaciu platňu (13) na hnací hriadeľ (19).

## 10. Prevádzka

### ⚠ POZOR!

**Pred uvedením do prevádzky je nevyhnutné výrobok úplne zmontovať!**

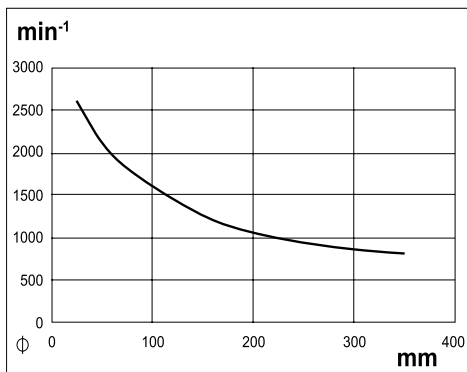
### Voľba otáčok (obr. 4)

#### ⚠ POZOR!

**Sieťová zástrčka nesmie byť pri nastavovaní otáčok zastrčená.**

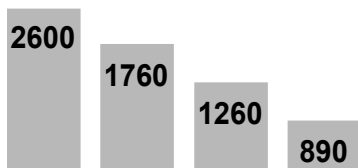
### Voľba správnych otáčok:

- Zvoľte pri nových obrobkoch najskôr malé otáčky. Zvyšujte otáčky s narastajúcou pružnosťou obrobku.
- Voľba správnych otáčok závisí od viacerých faktorov, napr. materiálu, priemeru, dĺžky a nevyváženosti obrobku. V zásade platí: Pri tvrdých drevách, neokrúhlych, dlhých obrobkoch alebo obrobkoch s veľkým priemerom zvoľte malé otáčky.
- Pri voľbe otáčok sa orientujte podľa tabuľky:



Na osi x je uvedený priemer obrobku. Na osi y nájdete otáčky. Chodte rovno nahor po priemere obrobku a odčítajte otáčky, pri ktorých sa imaginárna zvislá čiara stretne s krivkou.

1. Uvoľnite obe uzatváracie skrutky (20) oboch krytov prevodovky (21).
2. Otvorte kryty prevodovky (21).
3. Uvoľnite fixačnú skrutku (22) motorovej jednotky pomocou imbusového kľúča (12).
4. Zdvihnite motorovú jednotku (23) ovládaním páky (24), aby ste uvoľnili klinový remeň (26).
5. Upevnite motorovú jednotku (23) utiahnutím fixačnej skrutky (22).
6. Umiestnite klinový remeň (26) do požadovanej drážky hnacieho kotúča (25), aby ste dosiahli uvedené otáčky:



**Klinový remeň musí byť umiestnený na hornom a dolnom hnacom kotúči v rovnakej drážke.**

**Upozornenie:** Oba kryty prevodovky (21) sú vybavené blokovacím spínačom (27). Blokovacie spínače (27) sa automaticky aktivujú pri zatvorení krytov prevodovky (21). Pri nesprávne zatvorenom kryte prevodovky (21) sa nemôže prístroj zapnúť.

7. Uvoľnite fixačnú skrutku (22) a znova uvoľnite páku s motorovou jednotkou, aby ste napli klinový remeň.
8. Upevnite fixačnú skrutku (22).
9. Zatvorte kryty prevodovky (21). Zaisťte kryty prevodovky uzatváracími skrutkami (20).

### Zaistenie obrobku

#### Zaistenie upínacieho hrotu so 4 hrotmi (1) a koníka (5) (obr. 1)

1. Vyznačte diagonálnu líniu na oboch koncoch obrobku, aby ste určili stred. Stred je miesto, na ktorom sa línie pretnú. Strediaci otvor vyvrtajte tam, kde by sa mali nasadiť upínací hrot so 4 hrotmi a koník na obrobok. Tým sa zaručí lepšie držanie.
  2. Urobte pozdĺž uhlopriečok rez pílou hlboký cca 2 mm, v ktorom sa môže upínací hrot so 4 hrotmi (1) lepšie uchytiť.
  3. Nasadte odmontovaný upínací hrot so 4 hrotmi (1) v strede do stredu obrobku. Zatlčte upínací hrot so 4 hrotmi (1) pomocou dreveného kladiva (nie je v rozsahu dodávky) zľahka do obrobku. Dbajte pritom na to, aby závit upínacieho hrotu so 4 hrotmi (1) bol chránený napr. drevenou doskou.
  4. Opäť demontujte upínací hrot so 4 hrotmi (1) z obrobku.
  5. Následne namontujte upínací hrot so 4 hrotmi (1) (opäť) na prístroj.
- Upozornenie:** Montáž a demontáž upínacieho hrotu so 4 upínacími hrotmi nájdete v kapitole „Montáž/výmena úchytky obrobku“.
6. Nasadte obrobok na upínací hrot so 4 hrotmi (1). Dbajte na to, aby sa upínací hrot so 4 hrotmi (1) dostal do vyrazeného zárezu, inak nie je zaručené bezpečné napnutie.
  7. Uvoľnite páku (8) koníka.
  8. Posúvajte koník v smere upínacieho hrotu so 4 hrotmi (1) takmer na obrobok, aby sa napol.
  9. Upevnite koník zatlačením páky (8) nadol.
  10. Pre jemné nastavenie použite ručné koleso (6).
  11. Upevnite polohu ručného kolesa poistnou maticou (4).

### Zaistenie upínacej platne (13) (obr. 4)

1. Pridržte pevne hnací hriadeľ (19) pomocou vidlicového kľúča (16).
2. Vyskrutkujte upínaciu platňu (13) z hnacieho hriadeľa (19).
3. Upevnite obrobok drevenými skrutkami (nie je v rozsahu dodávky) na upínaciu platňu (13).  
**⚠ POZOR!**  
**Nebezpečenstvo poranenia! Drevené skrutky musia byť umiestnené tak, aby nemohli byť pri spracovaní obrobku vystavené nástroju.**
4. Pridržte pevne hnací hriadeľ (19) pomocou vidlicového kľúča (16).
5. Naskrutkujte upínaciu platňu (13) s namontovaným obrobkom na hnací hriadeľ (19).

### Nastavenie dosadacej plochy nástroja (obr. 1)

#### ⚠ POZOR!

**Nebezpečenstvo poranenia! Dbajte na to, aby dosadacia plocha nástroja bola dobre upevnená a aby sa počas prevádzky nemohla uvoľniť.**

### Upevnenie/uvoľnenie dosadacej plochy nástroja

1. Dosadaciu plochu nástroja (2) upevnite zatlaččím páky (9) smerom nadol.
2. Dosadaciu plochu nástroja (2) uvoľníte zatlačením páky (9) nahor. Teraz môžete dosadaciu plochu nástroja posúvať.

### Nastavenie výšky dosadacej plochy nástroja

1. Uvoľníte skrutku (2a) v spodnej časti dosadacej plochy nástroja (2b).
2. Nastavte požadovanú výšku.
3. Upevnite dosadaciu plochu nástroja (2) upevním skrutku (2a).

### Zapnutie/vypnutie (obr. 1)

1. Pripojte prístroj k sieťovému napätiu.
2. Zapnutie: Na zapnutie prístroja aktivujte zapínač (10).
3. Vypnutie: Na vypnutie prístroja opäť aktivujte vypínač (11).

#### ⚠ POZOR!

**Ak necháte prístroj bez dozoru alebo ste dokončili prácu, vyťahnite sieťovú zástrčku.**

## 11. Pracovné pokyny

- Pred začiatkom práce získajte dôležité informácie z odbornej literatúry.

- Pri výbere obrobku dávajte pozor na hrče, otvory po vypadnutej hrči, trhliny alebo podobne. Mohli by ste stratiť kontrolu nad svojim nástrojom, čo by mohlo mať za následok vážne zranenie. Počas sústruženia sa môžu prasknuté obrobky úplne zlomiť. Hrozí nebezpečenstvo poranenia!
- Odrežte obrobok pred obrábaním vždy tak, aby bol čo možno v najlepšom tvare.
- Dodržiavajte maximálnu dĺžku obrobku a maximálny priemer obrobku! Tieto údaje sa nachádzajú v technických údajoch.
- Obrobok musí byť upevnený v strede, obrobok, ktorý nie je zaoblený, ovplyvňuje životnosť stroja.
- Používajte len nástroje vhodné na sústruženie.
- Nikdy nestojte v dráhe letu obrobku.
- Pred začiatkom práce skontrolujte, ak sú vytiahnuté sieťové zástrčky, nasledovné otočením rukou:
  - je obrobok upevnený?
  - dotýka sa obrobok dosadacej plochy nástroja?
- Vždy začínajte s nižšími otáčkami a postupne zvyšujte.
- Nástroj vedte na obrobok až po dosiahnutí nastavenej rýchlosti sústruženia.

### Odstránenie blokovania

#### Vypnite prístroj a vyťahnite sieťovú zástrčku.

Vyčistite prístroj a zbavte ho prachu a triesok, aby ste odstránili zablokovanie.

## 12. Elektrická prípojka

Nainštalovaný elektromotor je pripojený a pripravený na prevádzku. Pripojenie zodpovedá príslušným ustanoveniam VDE a DIN. Sieťová prípojka na strane zákazníka, ako aj predlžovacie vedenie musia zodpovedať týmto predpisom.

### Poškodené elektrické pripojné vedenie

Na elektrických pripojných vedeniach často vznikajú škody na izolácii.

Príčinami môžu byť:

- Stlačené miesta, keď sa pripojné vedenia vedú cez okno alebo medzeru medzi dverami.
- Zalomené miesta v dôsledku neodborného upevnenia alebo vedenia pripojného vedenia.
- Rozrezané miesta vzniknuté pri prejazde cez pripojné vedenie.
- Škody na izolácii pri vytrhnutí zo zásuvky v stene.
- Trhliny pri zostarnutí izolácie.

Takéto poškodené elektrické prípojné vedenia sa nesmú používať a z dôvodu poškodenia izolácie sú životnebezpečné.

Elektrické prípojné vedenia pravidelne kontrolujte ohľadne poškodení. Dávajte pozor na to, aby pri kontrole prípojného vedenia nebolo vedenie pripojené k elektrickej sieti.

Elektrické prípojné vedenia musia zodpovedať príslušným ustanoveniam VDE a DIN. Používajte iba prípojné vedenia s označením H05VV-F.

Vytlačenie označenia typu na prípojnom kábli je predpis.

### Motor na striedavý prúd

- Sieťové napätie musí predstavovať 230 V~.
- Predĺžovacie vedenia do dĺžky 25 m musia vykazovať prierez 1,5 mm<sup>2</sup>.

### Druh pripojenia X

Ak je sieťový prívod tohto prístroja poškodený, musí sa vymeniť za špeciálne prípojné vedenie, ktoré je k dispozícii u výrobcu alebo v jeho zákazníckom servise.

Prípojky a opravy elektrickej výbavy smie vykonávať iba vyučený elektrikár.

V prípade otázok uveďte, prosím, nasledujúce údaje:

- druh prúdu motora,
- Údaje z typového štítku stroja
- údaje o motore z typového štítku.

## 13. Čistenie a údržba

Varovanie! Pred každým nastavením, údržbou alebo opravou vytiahnite sieťovú zástrčku!

Všeobecné údržbové opatrenia

Raz za čas zo stroja utrite handrou triesky a prach. Raz za mesiac naolejujte otočné diely na predĺženie životnosti nástroja. Motor neolejujte.

Na čistenie plastu nepoužívajte žiadne leptavé prostriedky.

### Údržba

Vnútri prístroja sa nenachádzajú žiadne ďalšie diely, na ktorých by sa mala vykonávať údržba.

### Servisné informácie

Je potrebné dbať na to, že pri tomto produkte podliehajú nasledujúce diely použitiu primeranému alebo prirodzenému opotrebovaniu, resp. nasledujúce diely sú potrebné ako spotrebné materiály.

Diely podliehajúce opotrebovaniu\*: Uhlíkové kefy; kľukové remene

\* nie je nutne obsiahnuté v rozsahu dodávky!

Náhradné diely a príslušenstvo získate v našom servisnom centre. Za týmto účelom naskenujte QR kód na titulnej strane.

## 14. Preprava

Ak chcete brúsku prepraviť na iné miesto, odpojte ju od elektrickej siete a postavte ju na iné, na to určené miesto.

### Pozor!

Horúce povrchy. Vzniká nebezpečenstvo popálenia. Stroj prepravte až vtedy, keď je motorová jednotka (23) úplne vychladnutá.

Prenášajte sústruh s pomocou druhej osoby. Pri preprave sústruhu uchopte vonkajšie nožičky (7) a lištu s motorovou jednotkou (3a) a lištu (3b).

## 15. Skladovanie

Prístroj a jeho príslušenstvo skladujte na tmavom, suchom a nezamfzajúcom mieste neprístupnom pre deti. Optimálna skladovacia teplota sa nachádza medzi 5 a 30 °C.

Nástroj skladujte v pôvodnom balení.

Nástroj zakryte, aby ste ho chránili pred prachom alebo vlhkosťou. Návod na obsluhu skladujte pri nástroji.

## 16. Likvidácia a opätovné zhodnotenie

### Upozornenia k baleniu



Baliace materiály sa dajú recyklovať. Prosím, likvidujte balenia ekologicky.



## Upozornenia k elektrickým a elektronickým zariadeniam (ElektroG)



**Elektrické a elektronické staré zariadenia nepatria do domového odpadu, ale musia sa zbierať, resp. likvidovať oddelene!**

- Staré batérie alebo akumulátory, ktoré nie sú pevne zabudované v starom prístroji, sa musia vybrať bez porušenia! Ich likvidácia je regulovaná zákonom o batériách.
- Vlastníci alebo používatelia elektrických a elektronických zariadení sú zo zákona povinní ich po použití vrátiť.
- Koncový užívateľ je zodpovedný za vymazanie svojich osobných údajov na starom zariadení, ktoré má byť zlikvidované!
- Symbol prečiarknutého odpadkového koša na kolieskach znamená, že staré elektrické a elektronické zariadenia sa nesmú likvidovať s domovým odpadom.
- Elektrické a elektronické zariadenia je možné bezplatne odovzdať na týchto miestach:
  - Verejná likvidácia alebo zberné miesta (napr. obecné stavebné dvory).
  - Predajné miesta elektronických zariadení (stacionárne a online), ak sú predajcovia povinní ich prevziať späť alebo ich dobrovoľne ponúknuť.
  - Až tri staré elektrické zariadenia jedného typu s maximálnou dĺžkou hrany 25 centimetrov môžete bezplatne odovzdať bez toho, aby ste si najprv zakúpili nové zariadenie od výrobcu, alebo ich odovzdajte na inom autorizovanom zbernom mieste vo vašom okolí.
  - Viac doplňujúcich podmienok spätného odberu výrobcov a distribútorov sa dozviete v príslušnom zákaznickom servise.
  - V prípade dodania nového elektrického zariadenia výrobcom do domácnosti môže výrobca na požiadanie koncového užívateľa zabezpečiť bezplatný odvoz starého elektrického zariadenia. Za týmto účelom kontaktujte zákaznický servis výrobcu.
  - Tieto vyhlásenia sa vzťahujú iba na zariadenia inštalované a predávané v krajinách Európskej únie a podliehajúce európskej smernici 2012/19/EÚ. V krajinách mimo Európskej únie môžu na likvidáciu elektrických a elektronických zariadení platiť odlišné predpisy.

## 17. Odstraňovanie porúch

Porucha	Možná príčina	Náprava
Kvalita rezu je zlá.	Rezný nástroj je tupý.	Naostríte alebo vymeníte rezný nástroj.
	Príliš agresívne rezanie.	Znížte pracovný tlak.
	Rezný nástroj sa umiestni pod stredovú čiaru obrobku.	Spustíte rezný nástroj maximálne 3 mm nad stred obrobku.
	Rýchlosť sústruženia je príliš nízka. Zvýšte rýchlosť sústruženia.	Nastavte rýchlosť.
Nadmerné vibrácie pri sústružení tenších obrobkov.	Rezný nástroj sa nachádza pod stredovou čiarou obrobku.	Zdvihnite rezný nástroj na stredovú čiaru obrobku.
	Príliš agresívne rezanie.	Znížte pracovný tlak.
Nadmerné vibrácie pri sústružení veľkých obrobkov alebo šálok.	Vretenník a/alebo koník sú nesprávne usporiadané na koncoch obrobku.	Skontrolujte, či sú hroty obrobku na vretenníku a/alebo koníku správne.
	Obrobok nie je vyvážený.	Režte koniec obrobku, kým nebude obrobok vyvážený.
Sústruh sa neatáča.	Kábel nie je zapojený do zásuvky.	Pripojte kábel do zásuvky.
	Bezpečnostný spínač otvorených dverí, ktorý sa nachádza vnútri prístupovej klapky k motoru, je zlomený alebo zapadnutý.	Vymeňte bezpečnostný spínač otvorených dverí.
Sústruh sa nevypína.	Poškodený alebo chybný sieťový spínač a/alebo vnútorná kabeláž.	Okamžite vytiahnite zo zásuvky zástrčku sústruhu. Sústruh znova prevádzkujte, až keď ho opraví kvalifikovaný servisný technik.

## A készüléken található szimbólumok magyarázata

A jelen kézikönyvben használt szimbólumok célja, hogy felhívják a figyelmet a lehetséges kockázatokra. A biztonsági szimbólumokat, valamint az ezeket kísérő magyarázatokat pontosan értelmezni kell. Maguk a figyelmeztetések nem hátrítják el a kockázatokat, és nem helyettesítik a balesetek megelőzése érdekében hozott megfelelő intézkedéseket.

	Tartsa be a figyelmeztető és biztonsági utasításokat!
	Üzembe helyezés előtt olvassa el és vegye figyelembe a kezelési útmutatót és a biztonsági utasításokat!
	Viseljen hallásvédőt. A zaj következtében hallásvesztésre kerülhet sor.
	Viseljen porvédő maszkot. Fa és más anyagok megmunkálásakor egészségre káros por keletkezhet. Azbeszttartalmú anyag megmunkálása tilos!
	Viseljen védőszemüveget. A munka közben keletkező szikrák vagy a készülékből kikerülő szilánkok, forgács és por látásvesztést okozhat.
	A hosszú hajat tilos nem összefogva viselni. Használjon hajhálót!
	Kesztyű használata tilos!
	A termék megfelel a hatályos európai irányelveknek.
<b>Figyelem!</b>	A jelen kezelési útmutatóban az Ön biztonságával kapcsolatos pontokat ez a szimbólum jelöli.

**Tartalomjegyzék:****Oldal:**

1.	Bevezetés .....	60
2.	A készülék leírása .....	60
3.	Szállított elemek .....	60
4.	Rendeltetésszerű használat .....	61
5.	Általános biztonsági utasítások .....	61
6.	Fennmaradó kockázatokról .....	64
7.	Műszaki adatok .....	65
8.	Kicsomagolás .....	65
9.	Összeszerelés .....	65
10.	Üzemeltetés .....	66
11.	Munkavégzési utasítások .....	68
12.	Elektromos csatlakoztatás .....	68
13.	Tisztítás és karbantartás .....	68
14.	Szállítás .....	69
15.	Tárolás .....	69
16.	Ártalmatlanítás és újrahasznosítás .....	69
17.	Hibaelhárítás .....	70
18.	Megfelelőségi nyilatkozat .....	111

## 1. Bevezetés

### Gyártó:

Schepbach GmbH  
Günzburger Straße 69  
D-89335 Ichenhausen

### Kedves Ügyfelünk!

Sok örömet és sikert kívánunk új készüléke használatához.

### Megjegyzés:

E gép gyártója a hatályos termékfelelősségi törvény szerint nem felelős a gépen esett vagy a gép által okozott károkért a következő esetekben:

- szakszerűtlen kezelés,
- A kezelési utasítás figyelmen kívül hagyása
- Illetéktelen javítás.
- Nem eredeti pótalkatrészek beépítése és cseréje
- nem rendeltetésszerű használat
- Ha figyelmen kívül hagyja az elektromos berendezésekre vonatkozó előírásokat, valamint a VDE 0100, a DIN 57113 / VDE0113 előírásait, akkor az elektromos berendezés működésképtelenné válhat

### Vegye figyelembe a következőket:

A szerelés és üzembe helyezés előtt olvassa el a kezelési útmutató teljes szövegét.

Kezelési útmutatónkból megismerheti készülékét, és elsajátíthatja a rendeltetésszerű használatához szükséges ismereteket.

A kezelési útmutató fontos információkat tartalmaz arról, hogyan dolgozhat a termékkel biztonságosan, szakszerűen és gazdaságosan, hogyan előzheti meg a baleseteket, csökkentheti a javítási költségeket és az időkieséseket és növelheti a gép megbízhatóságát és élettartamát.

A jelen kezelési útmutató biztonsági rendelkezésein túl feltétlenül tartsa be az országában a készülék üzemeltetésével kapcsolatosan érvényes előírásokat is.

A szennyeződés és nedvesség ellen műanyag tokba csomagolt kezelési útmutatót tartsa a készülék közelében. Munkába állás előtt minden kezelő olvassa el, és gondosan tartsa be előírásait.

A gépen csak olyan személyek dolgozhatnak, akiket betanítottak a készülék használatára, és megismertettek az előforduló veszélyforrásokkal. Tartsa be a kezelők minimális életkorára vonatkozó rendelkezést.

A jelen kezelési útmutató biztonsági rendelkezésein és országában a készülék üzemeltetésére vonatkozó előírásokon túl feltétlenül tartsa be az azonos kialakítású gépek üzemeltetésére vonatkozó általánosan elismert műszaki szabályokat is.

Nem vállalunk felelősséget az olyan balesetekért vagy károkért, amelyek azért keletkeznek, mert nem vették figyelembe a jelen útmutatót és a biztonsági utasításokat.

## 2. A készülék leírása

1. Négyélű csúcs
2. Szerszámtartó
  - 2a. Csavar, magasságállítós
  - 2b. Szerszámtartó alsó része
- 3a. Sín motoregységgel
- 3b. Sín
4. Ellenanya
5. Szegnyereg
6. Kézikerék
7. Láb
8. Kar, szegnyereg
9. Kar, szerszámtartó
10. Bekapcsoló gomb
11. Kikapcsoló gomb
12. Imbuszkulcs
13. Síktárcsa
14. Esztergavéső, egyenes
15. Esztergavéső, üreges
16. Villáskulcs
17. Csavarok feszítővel és alátéttel
18. Hatlapfejű csavar feszítővel és alátéttel, valamint anyával
19. Hajtótengely
20. Zárócsavar
21. Hajtásburkolat
22. Rögzítőcsavar
23. Motoregység
24. Kar, motoregység
25. Hajtótárcsa
26. Ékszij
27. Reteszelő kapcsoló

## 3. Szállított elemek

- Esztergaagy (két részes)
- Síktárcsa
- Szegnyereg
- Szerszámtartó (két részes)
- 2 db esztergavéső (1 db egyenes, 1 db üreges)

- 2 db villáskulcs
- Imbuszkulcs
- Szerelőanyag:
  - 6 db hatlapfejű csavar
  - 6 db feszítő
  - 6 db alátét
  - 6 db anya
  - 3 db csavar
  - 3 db feszítő,
  - 3 db alátét
- Kezelési útmutató

## 4. Rendeltetészerű használat

Az esztergapad fa megmunkálására szolgál a megfelelő esztergavasak segítségével.

A befogott munkadarabok forogni kezdenek, a forgás során különböző fordulatszámok beállítására van lehetőség. A kezelőelemek funkciója a következő leírásokban található.

A gép megfelel az érvényben lévő EK Gépek irányelvének.

- Tartsa be a gyártó biztonsági, munkavédelmi és karbantartási előírásait, valamint a műszaki adatok között megadott méretkorlátokat.
- Tartsa be a vonatkozó baleset-megelőzési előírásokat és a többi általánosan elfogadott biztonságtechnikai szabályt.
- A gépet csak olyan személy üzemeltetheti, tarthatja karban és javíthatja, akit ezzel megbíztak és a veszélyekkel kapcsolatban kioktattak. Ha a gépet önkényesen megváltoztatja, az ebből eredő károkért a gyártó nem vállal felelősséget.
- A gépet kizárólag a gyártó eredeti tartozékaival és eredeti szerszámaival szabad használni.
- Minden ettől eltérő használat nem rendeltetészerűnek minősül. Az ebből eredő károkért a gyártó nem felel; a kockázatot egyedül a használó viseli.

Kérjük, vegye figyelembe, hogy készülékeinket rendeltetésük szerint nem kisipari, kéziipari vagy ipari használatra tervezték. A készülékekre semmilyen garanciát nem vállalunk, ha kisipari, kéziipari vagy ipari, valamint ezekkel egyenértékű tevékenységekhez használja.

## 5. Általános biztonsági utasítások

### Az elektromos szerszámokra vonatkozó általános biztonsági utasítások

**△ FIGYELMEZTETÉS!** Olvassa el az összes biztonsági utasítást, egyéb utasítást, ábrát és műszaki adatot, melyet az elektromos szerszámhoz mellékeltek. A következő útmutatások betartásának elmulasztása áramütést, tüzet és/vagy súlyos sérüléseket okozhat.

**Az összes biztonsági utasítást és útmutatót őrizze meg későbbi használat céljából.**

A biztonsági utasításokban használt „elektromos szerszám” fogalom a hálózatról üzemeltetett elektromos szerszámokra (hálózati vezetékkel), illetve az akkumulátorról üzemeltetett elektromos szerszámokra (hálózati vezeték nélkül) vonatkozik.

### A munkahely biztonsága

- a) **Gondoskodjon a munkahely tisztaságáról és megfelelő megvilágításáról.** A rendetlenség, illetve a megvilágítatlan munkaterületek balesetkөhez vezethetnek.
- b) **Ne dolgozzon az elektromos szerszámmal olyan robbanásveszélyes környezetben, ahol éghető folyadékok, gázok vagy porok találhatóak.** Az elektromos szerszámok szikráznak, és a szikrák meggyújthatják a port és a gőzöket.
- c) **Az elektromos szerszám használatát során tartsa távol a gyermekeket és más személyeket.** A figyelem elterelése miatt elveszítheti uralmát az elektromos szerszám felett.

### Elektromos biztonság

- a) **Az elektromos szerszám csatlakozódugója illeszkedjen a csatlakozóaljzatba.** A csatlakozódugót semmilyen módon nem szabad módosítani. A védőföldeléssel ellátott elektromos szerszámokkal együtt ne használjon adapteres csatlakozót. A változtatlan csatlakozódugók és a hozzájuk illő csatlakozóaljzatok csökkentik az áramütés kockázatát.
- b) **Kerülje el a teste földelt felületekkel, például csövekkel, fűtésekkel, tűzhelyekkel és hűtőszekrényekkel való érintkezését.** Megnövekedik az áramütés kockázata, ha a teste földelvé van.

- c) **Tartsa esőtől és nedvességtől távol az elektromos szerszámokat.** Az elektromos szerszámba hatoló víz növeli az áramütés kockázatát.
- d) **Ne használja a kábelt a rendeltetésétől eltérő módon, például az elektromos szerszám szállításához, felakasztásához vagy a csatlakozódugó aljzataból való kihúzásához.** Tartsa távol a kábelt hőtől, olajtól, éles élektől és a készülék mozgó alkatrészeitől. A sérült vagy összegubancolódott kábel növeli az áramütés kockázatát.
- e) **Ha a szabadban dolgozik az elektromos szerszámmal, akkor csak olyan hosszabbító kábeleket alkalmazzon, amelyek kültéri használatra is alkalmasak.** A kültéri használatra engedélyezett hosszabbító kábel használata csökkenti az áramütés kockázatát.
- f) **Ha elkerülhetetlen, hogy nedves környezetben használja az elektromos szerszámot, akkor használjon hibaáram-védőkapcsolót.** A hibaáram-védőkapcsoló használata csökkenti az áramütés kockázatát.
- e) **Kerülje a rendellenes testtartást. Álljon stabilan a lábán, és mindig őrizze meg egyensúlyát.** Így váratlan helyzetekben is jobban irányíthatja az elektromos szerszámot.
- f) **Megfelelő ruházatot viseljen. Ne viseljen túl bő ruházatot vagy ékszereket. Haját, ruházatát és kesztyűjét tartsa távol a maguktól mozgó alkatrészekről.** A mozgó alkatrészek elkaphatják a laza ruházatot, az ékszereket vagy a hosszú haját.
- g) **Ha lehetséges a porszívó és -gyűjtő berendezések felszerelése, akkor győződjön meg arról, hogy ezek csatlakoztatva vannak és megfelelően használhatók.** Porelszívó használatával csökkentheti a por által okozott veszélyeket.
- h) **Ne keltsen hamis biztonságérzetet és ne szegje meg az elektromos szerszámmra vonatkozó biztonsági előírásokat még abban az esetben sem, ha az elektromos szerszámot többszöri használat után ismerni véli.** A másodperc törtrésze alatt bekövetkező súlyos sérülések lehetnek a következményei annak, ha a szerszámot gondatlanul kezeli.

### Személyi biztonság

- a) **Legyen figyelmes, ügyeljen arra, amit csinál, és az elektromos szerszám használata során jőzen ésszel cselekedjen. Ne használja az elektromos szerszámot, ha fáradt, vagy ha drogok, alkohol vagy gyógyszerek hatása alatt áll.** Az elektromos szerszám használata során egy pillanattal figyelmetlenség is súlyos sérüléseket okozhat.
  - b) **Viseljen személyi védőfelszerelést, és mindig használjon védőszemüveget.** Az elektromos szerszám típusától és használatától függően alkalmazott személyi védőfelszerelések, például porvédő maszk, biztonsági kesztyű, védősisak vagy hallásvédő viselése csökkenti a sérülések kockázatát.
  - c) **Kerülje el az akaratlan üzembe helyezést. A szerszám áramellátásra és/vagy akkumulátorra való csatlakoztatása, felvétele vagy szállítása előtt győződjön meg arról, hogy ki van-e kapcsolva az elektromos szerszám.** Ha az elektromos szerszám szállítása közben a kapcsolón tartja az ujját, vagy a készüléket bekapcsolva csatlakoztatja az áramellátásra, akkor balesetek történhetnek.
  - d) **Az elektromos szerszám bekapcsolása előtt távolítsa el a beállító szerszámokat vagy a csavarkulcsokat.** A készülék forgó részében maradt szerszám vagy kulcs sérüléseket okozhat.
- ### Az elektromos szerszám használata és kezelése
- a) **Ne terhelje túl a készüléket.** A munkájához mindig az arra megfelelő elektromos szerszámot használja. A megfelelő elektromos szerszámmal jobban és biztonságosabban dolgozhat a megadott teljesítménytartományban.
  - b) **Ne használjon olyan elektromos szerszámot, amelynek hibás a kapcsolója. Az az elektromos szerszám, amelyet nem lehet be- vagy kikapcsolni, veszélyesnek számít, és meg kell javítani.**
  - c) **Húzza ki a csatlakozódugót a csatlakozóaljzataból, és/vagy vegye ki a kivehető akkumulátort, mielőtt beállításokat végez a készüléken, cserélhető szerszámokat cserél ki vagy félreteszi az elektromos szerszámot.** Ezen elővigyázatosági intézkedések megakadályozzák az elektromos szerszám akaratlan elindulását.
  - d) **Tartsa gyermekektől távol a nem használt elektromos szerszámokat.** Ne hagyja, hogy az elektromos szerszámot olyan személyek használják, akik nem ismerik azt vagy nem olvasták el a jelen utasításokat. Az elektromos szerszámok veszélyesek, ha tapasztalatlan személyek használják őket.

- e) **Gondosan ápolja az elektromos szerszámokat és a cserélhető szerszámot.** Ellenőrizze, hogy a mozgó alkatrészek kifogástalanul működnek-e, nem szorulnak, nincsenek-e törött vagy sérült alkatrészek, amelyek negatív hatással lennének az elektromos szerszám működésére. Az elektromos szerszám használata előtt javíttassa meg a sérült alkatrészeket. Sok balesetet a rosszul karbantartott elektromos szerszámok okoznak.
- f) **Tartsa élesen és tisztán a vágószerszámokat. A gondosan ápolott, éles vágóélekkel rendelkező vágószerszámok kevésbé szorulnak be, és könnyebben vezethetők.**
- g) **Az elektromos szerszámot, tartozékokat, betétszerszámokat stb. a jelen utasításoknak megfelelően használja.** Közben vegye figyelembe a munkafeltételeket és a végrehajtandó feladatot is. Az elektromos szerszámoknak a tervezett alkalmazásoktól eltérő használata veszélyes helyzetekhez vezethet.
- h) **A fogantyúkat és a fogantyúfelületeket mindig száraz, tiszta, valamint olajtól és zsírtól mentes állapotban kell tartani.** A csúszós fogantyú és fogantyúfelületek nem teszik lehetővé az elektromos szerszám biztonságos üzemeltetését és afölötti uralmának megőrzését előre nem látható helyzetekben.

## Szerviz

- a) **Csak képzett szakszeméllyel és csak eredeti pótalkatrészek használatával javíttassa meg elektromos szerszámát.** Ezáltal biztosítható az elektromos szerszám biztonságának megőrzése.

**Figyelmeztetés!** Ez az elektromos kéziszerszám működés közben elektromágneses mezőt képez. Ez a mező bizonyos körülmények között befolyásolhatja az aktív és passzív orvosi implantátumok működését. A súlyos és halálos sérülések veszélyének csökkentése érdekében javasoljuk, hogy az orvosi implantátumokkal élő személyek az elektromos kéziszerszám kezelése előtt kérjék ki orvosuk és az implantátum gyártójának véleményét.

## Biztonsági utasítások az esztergapadra vonatkozóan

- A készüléket csak szabályosan földelt csatlakozóaljzatra szabad csatlakoztatni.
- Ismerkedjen meg a gép tulajdonságaival és az esztergalás technikájával, mielőtt a gépet üzembe helyezné.

- Minden egyes munkadarabot ellenőrizzen, hogy nincsenek-e rajta repedések vagy ágak. A ragasztott csatlakozásoknak megfordítás előtt teljesen ki kell keményednie.
- Győződjön meg arról, hogy a munkadarab bereteszelődött és minden. Feltét biztosítva van
- A gép bekapcsolása előtt győződjön meg róla, hogy a munkadarab kézzel szabadon forgatható.
- Tartsa távol a kezeit és az ujjait a forgó munkadarabtól.
- Mielőtt munkadarab, a nyeregsgaz, illetve a szerzőrtartó beállításait elvégezné, mindig kapcsolja ki a készüléket, és várja meg, hogy az teljesen leálljon.
- A karbantartási, beállítási, kalibrálási és tisztítási munkálatokat csak kikapcsolt motor mellett szabad elvégezni.
- A gép kizárólag esztergakésekkel üzemeltethető!
- Az esztergakéseket mindig biztonságos módon tárolja, mielőtt elhagyja a munkahelyet.
- Soha ne üzemeltesse az esztergakést burkolatok és biztonsági berendezések nélkül!
- A vágószerszámokat mindig tartsa élesen!
- A legalacsonyabb sebességet használja, ha új munkadarabot indít el.
- Mindig a lehető legkisebb sebességgel állítsa le az esztergagépet. Ha az esztergagép olyan gyorsan üzemel, hogy rezeg, fennáll a veszélye, hogy kидobja a munkadarabot, vagy kitépi a vágószerszámot a kezéből.
- Ne engedje, hogy a vágószerszámok megfogják a munkadarabot. A fa kettéhasadhat vagy lerepülhet az esztergapadról.
- Az eszköztámasztót mindig az esztergagép középvonala felett helyezze el munkadarabok formázásakor.
- Mielőtt egy munkadarabot az előlapon rögzítene, amilyen durván csak lehetséges, munkálja ki azt, hogy a lehető legjobban lekerekítse azt. Ezáltal minimálisra csökken a rezgés a munkadarab esztergalásakor. Mindig biztonságosan rögzítse a munkadarabot az előlapon. Ellenkező esetben a munkadarab kirepülhet az esztergagépből.
- A faforgácsok eltávolításához mindig kétféle vagy sűrített levegőt használjon, soha ne a kezeit! A forgácsok élesek!
- A vágószerszámot mindig szorosan kell rögzíteni a szerzőrtartóban, illetve a befogótokmányban, és úgy kell beállítani, hogy a kinyúlás le legyen választva az eszterlapról. Ez csökkenti annak a veszélyét, hogy a szerszám eltörik vagy meghajlik.

- Az esztergagépet nem szabad üzemelés közben keresztezni.
- A munkadarabot kizárólag a vágószerszám forgásirányával szemben veesse be. A munkadarabnak mindig Ön felé kell forognia.
- Ne hagyja felügyelet nélkül a készüléket, ha az be van dugva a csatlakozó aljzatba, kapcsolja ki és húzza ki a csatlakozó aljzattól, mielőtt otthagyná azt.
- A termék nem játék. Gyermek számára nem hozzáférhető helyen tárolja.
- Bizonyos, csiszológépek, fűrészelők, fúrások és egyéb építési munkálatok során keletkező porok vegyi anyagokat tartalmaznak, amelyekről ismert, hogy rákot, fejlődési rendellenességeket és egyéb reprodukciós zavarokat okozhatnak. Ilyen vegyi anyagok például:
  - Ólom az ólom tartalmú festékekből
  - Kristályos szilícium-dioxid téglából és cementből, és egyéb kőműves termékekből
  - Arzén és króm vegykezelt faanyagból
  - Attól függően, hogy milyen gyakran végzi ezt a munkát, eltérő a kockázat. Hogy csökkentse az ezekben a vegyi anyagoknak való kitettséget: Jól szellőztetett helyen dolgozzon és megengedett biztonsági berendezésekkel, így pl. pormaszkban, amelyet kifejezetten arra terveztek, hogy kiszűrje a mikroszkopikus méretű részecskéket.
- A szívritmusszabályozóval élő személyek kérjék ki kezelőorvosuk tanácsát a készülék használata előtt! Az elektromágneses mező a szívritmusszabályozó közelében zavarhatja a szívritmusszabályozó működését vagy annak meghibásodását okozhatja. Ezen felül a szívritmusszabályozóval élőknek a következőkre kell figyelnie:
  - Ne dolgozzon egyedül.
  - Az áramütés elkerülése érdekében mindig megfelelően végezze el a karbantartást és az ellenőrzést.
- A felhasználói kézikönyvben leírt figyelmeztetések, biztonsági óvintézkedések és utasítások nem terjedhetnek ki minden lehetséges körülményre és helyzetre. Az üzemeltetőnek meg kell értenie, hogy a józan ész és az óvatosság olyan tényező, amelyet nem lehet a termékbe beépíteni, ezekről az üzemeltetőnek kell gondoskodnia.

### **Síktárcsák alkalmazására vonatkozó kiegészítő biztonsági utasítások**

- Győződjön meg róla, hogy a síktárcsa mérete megfelelő a munkadarab megtámasztásához.
- Gondoskodjon róla, hogy a munkadarab biztosan legyen rögzítve a síktárcsán.
- Mielőtt a síktárcsára felszerelné, vágja elő a munkadarabot a végleges formájára olyan pontosan, amennyire lehetséges.
- A síktárcsa forgatásához kizárólag kaparóvésőt használjon. A vágóvésők könnyen kiszakadhatnak a kezéből.
- Ügyeljen rá, hogy az esztergavésőt ne zavarja a rögzítősavarakat a munkadarab végső méreteinél.

## **6. Fennmaradó kockázatokról**

A gép az ismert és elismert biztonsági szabályok szerint lett legyártva, azonban néhány fennmaradó kockázat léphet fel az alkalmazása során.

- Csak válogatott, a következő hibáktól mentes fát munkáljon meg: görcs, keresztirányú repedés, felületi repedés. A hibás fa könnyen széthasad, és kockázatot jelent munkavégzés közben.
- A nem gondosan ragasztott fa a centrifugális erő miatt megmunkáláskor felrobbanhat.
- A nyers munkadarabot befogás előtt négyzet alakúra kell vágni, központosítani kell, és ügyelni kell a biztonságos befogásra. A munkadarab kiegyensúlyozatlansága sérülésveszélyt okoz.
- A nem biztonságos szerszámvezetés sérülésveszélyt okoz, ha a szerszámtartó nincs pontosan beállítva és tompa az esztergaszerszám. A szakszerű esztergálás előfeltétele a kifogástalan, élesre köszörült esztergaszerszám.
- A forgó munkadarab hosszú haj és laza ruházat esetén veszélyeztetést jelent az egészségre. Viseljen egyéni védőeszközöket, mint például hajhálót és szűk, testhez simuló ruhát.
- A fapor és faforgács veszélyeztetheti az egészséget. Viseljen személyi védőeszközöket, például szemvédőt és porálcot. Elektromos veszélyt jelenthet a nem megfelelő kábel használata.
- E mellett előfordulhatnak fennmaradó kockázatok, a nak ellenére, hogy minden elővigyázatossági intézkedést megtett.
- Fennmaradó kockázatok minimalizálhatók, ha a biztonsági utasításokat és a Tervezett használat részénél leírtakat, valamint a használati utasítást, teljes mértékben b tartja.



## 7. Műszaki adatok

Építési méretek H x Sz x M	1375 x 325 x 415 mm
Fordulatszám	890/1260/1760/2600 min <sup>-1</sup>
Max. munkadarabméret	1000 mm
Max. munkadarab-átmérő	350 mm
Orsófejmenet	M18 x 2,5
Tömeg	20 kg
Motor	230-240 V / 50 Hz
Felvett teljesítmény	400 W S6 15%

A műszaki változtatás jogát fenntartjuk

\* S6 15% üzemmód, megszakítás nélküli, időszakos üzemmód. Az üzemeltetés indítási időből, folyamatos terhelés alatt állás időszakából és üresjáratú időből áll. A működési idő 10 perc, a relatív bekapcsolási idő pedig a működési idő 15%-a.

A zaj és a vibráció értékeinek megállapítása az EN 61029 szabvány alapján történt.

$L_{pA}$ hangnyomásszint	71 dB
$K_{pA}$ bizonytalanság	3 dB
$L_{WA}$ hangteljesítményszint	84 dB
$K_{WA}$ bizonytalanság	3 dB

### Viseljen hallásvédőt.

A zaj következtében hallásvesztésre kerülhet sor. Rezgési összetértek (három irány vektorösszege) meghatározása az EN 61029 szabványnak megfelelően.

## 8. Kicsomagolás

- Nyissa ki a csomagolást, és óvatosan vegye ki a készüléket.
- Távolítsa el a csomagolóanyagot, valamint a csomagolási/szállítási biztosítókat (ha vannak).
- Ellenőrizze, hogy hiánytalan-e a szállítmány.
- Ellenőrizze a készülék és a tartozékok szállításból eredő sérüléseit. Kifogások esetén azonnal értesítse a beszállítót. Utólagos reklamációkat nem fogadjunk el.
- Lehetőség szerint a jótállási idő leteltéig őrizze meg a csomagolást.

- A használatba vétel előtt ismerje meg a készüléket a kezelési útmutatóból.
- Tartozékként, valamint kopó és pótalkatrészként csak eredeti alkatrészeket használjon. Pótalkatrészeket szakkereskedőjénél vásárolhat.
- Rendelésnél adja meg a cikkszámot, valamint a gép típusát és gyártási évét.

### △ FIGYELEM!

**A készülék és a csomagolóanyag nem játékszer! Ne engedje, hogy a gyermekek a műanyag zacskókkal, fóliákkal és apró részekkel játszzanak! Lenyelés és fulladás veszélye áll fenn!**

## 9. Összeszerelés

### Az esztergaagy felszerelése (2. ábra)

1. Tolja a szerszámtartót (2) a sínre a motoregység-gel (3a).
2. Tolja a szegnyeret (5) a szerszámtartóhoz (2) a sínre a motoregységgel (3a). Felfelé húzva ellenőrizze, hogy a szegnyereg (5) és a szerszámtartó (2) helyesen van-e betolva.
3. Csatlakoztassa egymásba a sánt a motoregység-gel (3a) és a sánt (3b) motoregység nélküli.
4. A három csavarral csavarozza össze a két sánt a rögzítő és alátéttel (17) az imbuszkulcs (12) segítségével.

### Megjegyzés:

**Amennyiben a szerszámtartó (2), illetve a szegnyereg (5) nehezen tolható el, állítsa be újra az anyát az alsó oldalon egy villáskulccsal vagy egy racs-nival (SW 19).**

### Az esztergaagy felállítás (1. ábra)

1. Állítsa az esztergaagyat szilárd padlózatra.
2. Csavarozza össze az esztergaagyat a padlózattal. Ehhez használja a lábakon (7) lévő két furatot.
3. Használhatja ehhez a szállított elemek között megtalálható hatlapfejű csavarokat (18).
4. Helyezze fel az alátétet és a feszítőt a hatlapfejű csavarra (18). Lásd a 1. ábrát.
5. Csavarozza össze az esztergaagyat a padlózattal a hatlapfejű csavar, az alátét, a feszítő és az anya (18) segítségével.

**Szerszámbe fogók felszerelése/cseréje (3. ábra)**

**⚠ FIGYELEM!**

Kapcsolja ki a készüléket, és húzza ki a hálózati csatlakozódugót.

**Négyélű csúcs felszerelése**

1. Szükség esetén oldja ki a síktárcsát (13). Ehhez tartsa meg a hajtótengelyt (19) a villáskulccsal (16), és csavarja le a síktárcsát (13) a hajtótengelyről (19).
2. Tartsa meg a hajtótengelyt (19) a villáskulcs (16) segítségével.
3. Húzza meg a négyélű csúcsot (1) a második villáskulcs (16) segítségével a hajtótengelyen.

Pl. tálak vagy fazekak esztergálásához a síktárcsát (13) kell használni a négyélű csúcs (1) helyett.

**A síktárcsa felszerelése**

1. Szükség esetén oldja ki a négyélű csúcsot (1). Ehhez a két villáskulcsot (16) helyezze a hajtótengelyre (19) és a négyélű csúcsra (1), majd csavarozza le a négyélű csúcsot (1).
2. Tartsa meg a hajtótengelyt (19) a villáskulcs (16) segítségével.
3. Csavarozza fel a síktárcsát (13) a hajtótengelyre (19).

**10. Üzemeltetés**

**⚠ FIGYELEM!**

Mielőtt üzembe helyezné a terméket, feltétlenül szerelje össze teljesen!

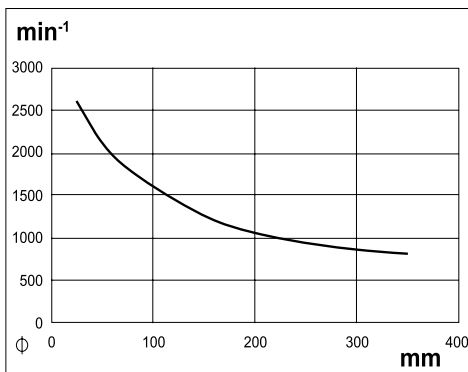
Válassza meg a fordulatszámot (4. ábra)

**⚠ FIGYELEM!**

A hálózati csatlakozó a fordulatszám beállításakor nem lehet bedugva.

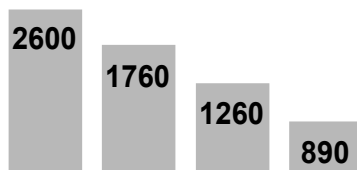
**Megfelelő fordulatszám megválasztása:**

- Új munkadarabok esetén először válasszon alacsony fordulatszámot. Növelje a fordulatszámot a munkadarab növekvő erejével.
- A megfelelő fordulatszám megválasztása több tényezőtől függ, mint pl. a munkadarab anyaga, átmérője, hossza és kiegyensúlyozatlansága. Alapszabály: Keményfa, lekerekítetlen, hosszú vagy nagy átmérővel rendelkező munkadarabok esetén alacsony fordulatszámot válasszon.
- A fordulatszámot a táblázat alapján válassza meg:



Az x-tengelyen van megadva a munkadarab átmérője. Az y-tengelyről olvasható le a fordulatszám. A munkadarab átmérőjénél haladjon függőlegesen felfelé, majd olvassa le a fordulatszámot, amelynél a képzeletbeli függőleges vonal metszi a görbét.

1. Csavarozza ki a két zárócsavart (20) a két hajtásburkolaton (21).
2. Nyissa fel a hajtásburkolatokat (21).
3. Csavarozza ki a rögzítőcsavart (22) a motoregységen az imbuszkulcs (12) segítségével.
4. Emelje meg a motoregységet (23) a kar (24) megnyomásával, az ékszíj (26) tehermentesítéséhez.
5. Rögzítse a motoregységet (23) a rögzítőcsavar (22) meghúzásával.
6. Helyezze az ékszíjat (26) a kívánt barázdába a hajtótárcsán (25), hogy a kívánt fordulatszámot elérje:



**Az ékszíjnak a felső és az alsó hajtótárcsán ugyanabban a barázdában kell elhelyezkednie.**

**Megjegyzés:** A két hajtásburkolat (21) reteszelőkapcsolóval (27) van ellátva. A reteszelőkapcsolók (27) a hajtásburkolatok (21) bezárásakor automatikusan működésbe lépnek. Ha a hajtásburkolat (21) nincs pontosan bezárva, a készüléket nem lehet bekapcsolni.

7. Oldja ki a rögzítőcsavart (22), majd engedje le újra a kart a motoregységgel, így megfeszíti az ékszíjat.

8. Rögzítse a rögzítőcsavart (22).
9. Zárja le a hajtásburkolatokat (21). Rögzítse a hajtásburkolatokat a zárócsavarokkal (20).

### Rögzítse a munkadarabot

#### Rögzítse a négyélű csúcsot (1) és a szegnyeret (5) (1. ábra)

1. Rajzoljon átlósan két vonalat a munkadarab két végére, a középpont meghatározásához. A középpont az a pont, ahol a két vonal metszi egymást. Helyezzen el ott egy központosító furatot, ahol a négyélű csúcsnak és a szegnyeregnek fel kell feküdnie a munkadarabra. Ez erősebb tartást biztosít.
2. Helyezzen el egy kb. 2 mm mély fűrészelt vágást az átló mentén, hogy a négyélű csúcsban (1) jobban tudjon kapaszkodni.
3. Helyezze fel a négyélű csúcsot (1) középpontosan a munkadarab közepére. Üsse be a négyélű csúcsot (1) egy fa kalapáccsal (nem szállított elem) finoman a munkadarabra. Ügyeljen rá, hogy a négyélű csúcsot (1) pl. egy fa deszka segítségével megvédjé.
4. Vegye le újra a négyélű csúcsot (1) a munkadarabról.
5. Ezután szerelje fel a négyélű csúcsot (1) (újra) a készülékre.

**Megjegyzés:** A négyélű csúcs felszerelésének és leszerelésének leírása a „Szerszámbe fogók felszerelése/cseréje” című fejezetben található.

6. Illessze a munkadarabot a négyélű csúcsra (1). Ügyeljen rá, hogy a négyélű csúccsal (1) eltalálja a beütött hornyot, mert ellenkező esetben nem biztosított a biztos befogás.
7. Oldja ki a szegnyereg karját (8).
8. Tolja a szegnyeret a négyélű csúcs (1) irányába majdnem egészen a munkadarabnak, hogy befogja azt.
9. Rögzítse a szegnyeret, a kar (8) lefelé nyomásával.
10. Finombeállításhoz használja a kézikereket (6).
11. Rögzítse a kézikerek állását az ellenanyával (4).

#### Rögzítse a siktárcsát (13) (4. ábra)

1. Tartsa meg a hajtótengelyt (19) a villáskulcs (16) segítségével.
2. Tekerje le a siktárcsát (13) a hajtótengelyről (19).
3. A munkadarabot facsavarokkal (nem szállított elemek) rögzítse a siktárcsán (13).  
**△ FIGYELEM!**  
**Sérülésveszély! A facsavarokat úgy kell elhelyezni, hogy azok a munkadarab megmunkálásakor véletlenül se váljon le a szerszámmal.**
4. Tartsa meg a hajtótengelyt (19) a villáskulcs (16) segítségével.
5. Csavarozza fel a siktárcsát (13) a felszerelt munkadarabbal a hajtótengelyre (19).

#### A szerszámtartó beállítása (1. ábra)

##### △ FIGYELEM!

**Sérülésveszély! Ügyeljen rá, hogy a szerszámtartó szorosan legyen rögzítve, és ne tudjon elfordulni üzemelés közben.**

#### Szerszámtartó rögzítése/kioldása

1. A szerszámtartó (2) úgy rögzíthető, hogy a kart (9) lefelé nyomja.
2. A szerszámtartó (2) úgy oldható ki, hogy a kart (9) felfelé nyomja. Most már eltolhatja a szerszámtartót.

#### Szerszámtartó magasságállítás

1. Csavarozza ki a csavart (2a) a szerszámtartó alsó részén (2b).
2. Állítsa be a kívánt magasságot.
3. Rögzítse a szerszámtartót (2) a csavar (2a) teljes behajtásával.

#### Be-/kikapcsolás (1. ábra)

1. Csatlakoztassa a készüléket a hálózati feszültségre.
2. Bekapcsolás: A készülék bekapcsolásához nyomja meg a bekapcsolót gombot (10).
3. Kikapcsolás: A készülék kikapcsolásához nyomja meg: újra a kikapcsoló gombot (11).

##### △ FIGYELEM!

**Ha a készüléket felügyelet nélkül hagyja vagy befejezte a munkát, húzza ki a hálózati csatlakozódugót!**

## 11. Munkavégzési utasítások

- A munka megkezdése előtt behatóan tájékozódjon a szakirodalomból.
- A munkadarab kiválasztásakor ügyeljen az ágakra, az ágon lévő lyukakra és repedésekre, illetve a zsugorodásra. Ellenkező esetben elveszítheti az uralmát a szerszám felett, ami súlyos sérülésekhez vezethet. A repedezett munkadarabokat a forgatás szétvetheti. Sérülésveszély áll fenn!
- Mielőtt a munkadarabokat megmunkálná, amennyire lehetséges vágja formára azokat.
- Vegye figyelembe a maximális munkadarab hosszt és a munkadarab maximális átmérőjét! Ezeket a műszaki paramétereknél találja.
- A munkadarabot középen rögzíteni kell, ha a munkadarab egyenetlenül fut, hátrányosan befolyásolja a gép élettartamát.
- Csak forgatásra alkalmas szerszámokat használjon.
- Soha ne álljon a munkadarab röppályájára.
- A munka megkezdése előtt, kihúzott hálózati csatlakozó mellett ellenőrizze a következőket kézzel való elforgatással:
  - szorosan van rögzítve a munkadarab?
  - a munkadarab érintkezik a szerszámartóval?
- Mindig kisebb fordulatszámmal kezdje, majd fokozatosan növelje azt.
- A szerszámot csak akkor vezesse a munkadarabhoz, ha a készülék elérte a beállított fordulatszámot.

### Távolítsa el az akadályokat.

**Kapcsolja ki a készüléket, és húzza ki a hálózati csatlakozódugót.**

Az akadályok megszüntetéséhez tisztítsa meg a készüléket a portól és a forgácsoktól.

## 12. Elektromos csatlakoztatás

A telepített villanymotor üzemkész állapotban van csatlakoztatva. A csatlakoztatás megfelel a vonatkozó VDE és DIN előírásoknak. Az ügyfél által biztosított hálózati csatlakozásnak, valamint az alkalmazott hosszabbító vezetéknek meg kell felelnie ezen előírásoknak.

### Sérült elektromos csatlakozóvezetékek

Az elektromos csatlakozóvezetékeken gyakran sérült a szigetelés.

Ennek okai a következők:

- Megnyomódások, ha a csatlakozóvezetékeket ablak- vagy ajtónyílásokon vezeti át.

- Megtörések, amikor szakszerűtlenül vezetnek vagy rögzítik a csatlakozóvezeteket.
- Elnyíródások, amikor áthajtanak a csatlakozóvezetéken.
- A szigetelés sérülései, amikor a vezetéket kirántják a konnektorból.
- Repedések a szigetelés elöregedése miatt.

Az ilyen sérült elektromos csatlakozóvezetékek nem használhatók, és a szigetelés sérülései miatt életveszélyesek.

Rendszeresen ellenőrizze az elektromos csatlakozóvezetékek sérüléseit. Ügyeljen arra, hogy a csatlakozóvezeték az ellenőrzéskor ne legyen az áramhálózatra csatlakoztatva.

Az elektromos csatlakozóvezetékeknek meg kell felelniük a vonatkozó VDE- és DIN-előírásoknak. Csak H05VV-F jelölésű csatlakozóvezetékeket használjon. A csatlakozókábelen kötelező a nyomtatott típusmegnevezés megléte.

### Váltóáramú motor

- A hálózati feszültség értéke 230 V váltóáram legyen.
- A legfeljebb 25 m hosszabbító vezeték legalább 1,5 négyzetmilliméter keresztmetszettel rendelkezzenek.

### X csatlakoztatási mód

Ha megsérül a készülék hálózati csatlakozóvezetéke, akkor különleges csatlakozóvezetékre kell lecserélni, amely a gyártótól vagy annak ügyfélszolgálatától szerzhető be.

A csatlakoztatásokat és az elektromos szerelvényen végzett javításokat csak villanyszerelő hajthatja végre.

Információ kérése esetén a következő adatokat adja meg:

- A motor áramneme
- A gép típustáblájának adatai
- A motor típustáblájának adatai

## 13. Tisztítás és karbantartás

Figyelmeztetés! Minden beállítás, karbantartás vagy javítás előtt húzza ki a hálózati csatlakozódugót!

Általános karbantartási intézkedések

Időnként törölje le egy kendővel a forgácsot és a port a gépről. A szerszám élettartamának meghosszabbítása érdekében havonta olajozza a forgó alkatrészeket.

Ne olajozza meg a motort.

A műanyag tisztításához ne használjon maró anyagokat.

### Karbantartás

A készülék belsejében nincs más olyan alkatrész, amelyet karban kellene tartani.

### Szervizinformációk

Vegye figyelembe, hogy ennél a terméknél a következő alkatrészek használati vagy természetes kopásnak kitett elemek, illetve a következő alkatrészekre használati anyagokként van szükség.

Kopásnak kitett alkatrészek\*: Szénfekék, ékszíjak

\* nem szerepel kötelezően a szállított elemek között!

Pótalkatrészeket és tartozékokat szervizközpontunktól vásárolhat. Ehhez szkenelje be a címlapon található QR-kódot.

## 14. Szállítás

Ha el szeretné szállítani a készüléket, válassza le az elektromos hálózatról, és állítsa fel a kívánt helyen.

### Figyelem!

Forró felület. Égési sérülések veszélye áll fenn! A gépet csak abban az esetben szállítsa, ha a motoregység (23) teljesen lehűlt.

Az esztergaágyat lehetőség szerint egy másik személy segítségével vigye. Az esztergaágyat szállításkor a külső lábainál (7) és a motoregység sínénél (3a) és a sínénél (3b) fogja meg.

## 15. Tárolás

Sötét, száraz és fagymentes, valamint gyermekek számára nem hozzáférhető helyen tárolja a készüléket és tartozékait. Az optimális tárolási hőmérséklet 5 °C és 30 °C között van.

A szerszámot az eredeti csomagolásában tárolja.

Letakarással védje a szerszámot a portól és a nedveségtől. A kezelési útmutatót a szerszám mellett tárolja.

## 16. Ártalmatlansítás és újrahasznosítás

### A csomagolásra vonatkozó megjegyzések



A csomagolóanyagok újrahasznosíthatók. Kérjük, ártalmatlanítsa a csomagolásokat környezetbarát módon.

### Megjegyzések az elektromos és elektronikai berendezések ártalmatlanításáról (törvényi rendelkezések)



**A leselejtezett elektromos és elektronikai berendezések nem minősülnek kommunális hulladéknak, hanem szelektíven gyűjtésre!**

- A leselejtezett akkumulátorokat és elemeket, melyek nincsenek rögzített módon telepítve a készülékbe, leadás előtt roncsolásmentesen el kell távolítani! Ezek ártalmatlanítását az akkumulátorok hulladékkezelésére vonatkozó törvény szabályozza.
- Az elektromos és elektronikai berendezések tulajdonosát, illetve használóját törvény kötelezi a berendezések leadására az élettartamuk lejártával.
- A végfelhasználó saját maga viseli a felelősséget adatainak törléséért az ártalmatlanítandó készülékekről!
- Az áthúzott kuka ikonja arra utal, hogy a leselejtezett elektromos és elektronikai berendezések nem minősülnek kommunális hulladéknak, és külön kell őket ártalmatlanítani.
- A leselejtezett elektromos és elektronikai berendezéseket az alábbi átvevőhelyeken lehet díjmentesen leadni újrahasznosításra:
  - Önkormányzati hulladékszigetek és gyűjtőhelyek (kerületi, illetve települési hulladékudvarok)
  - Az elektronikai berendezés vásárlásának helyszíne (telephellyel rendelkező vagy online forgalmazó), amennyiben a kereskedő kötelezhető a visszavételre, vagy önkéntesen vállalja azt.
  - Készülékfajtánként legfeljebb három darab, 25 cm-t élhosszúságot meg nem haladó leselejtezett berendezést anélkül lehet térítésmentesen visszavinni a gyártónak, hogy előtte új készüléket vásárolt volna nála, illetve ugyanígy leadhatja őket az Ön közelében található illetékes gyűjtőhelyen is.
  - A gyártók és forgalmazók további, kiegészítő visszavételi rendelkezéseiről az adott szolgáltató ügyfélszolgálatán tájékozódhat.

- Ha magánháztartásába kiszállítással rendelt új elektronikai berendezést a gyártótól, akkor végfelhasználóként a gyártótól kérheti a régi berendezés díjtalan elszállítását. Ennek érdekében vegye fel a kapcsolatot a gyártó ügyfélszolgálatával.
- A fentebb közöltek csak azokra a berendezésekre vonatkoznak, melyeket az Európai Unióban telepítettek és értékesítettek, és így a 2012/19/EU európai irányelv hatálya alá tartoznak. Az Európai Unión kívüli országban a fentiekől eltérő rendelkezések vonatkozhatnak a leselejtezett elektromos és elektronikai berendezések ártalmatlanítására.

## 17. Hibaelhárítás

Üzemzavar	Lehetséges ok	Megoldás
A vágásminőség rossz.	A vágószerszám tompa.	A vágószerszámot éleztesse meg vagy cserélje ki.
	Túl erős vágás.	Csökkentse a munkanyomást.
	A vágószerszám a munkadarab középvonala alatt helyezkedik el.	A vágószerszámot legfeljebb 3 mm távolságra engedje le a munkadarab közepe fölé.
	Ha a forgássebesség túl alacsony Növelje a forgássebességet	Állítsa be a sebességet
Túlzott mértékű rezgés a vékony munkadarabok esztergálásakor.	A vágószerszám a munkadarab középvonala alatt helyezkedik el.	Emelje a vágószerszámot a munkadarab középvonala fölé.
	Túl erős vágás.	Csökkentse a munkanyomást.
Túlzott mértékű rezgés a nagyméretű munkadarabok és héjak esztergálásakor.	Az orsószekrény és/vagy a nyereg-szeg nem szabályosan van elrendezve a munkadarab végeinél.	Ellenőrizze, hogy a munkadarab csúcsai az orsószekrényen és/vagy nyeregsegen megfelelőek-e.
	A munkadarab nincs kiegyenlítve!	Vágja vissza addig a munkadarab végét, amíg a munkadarab ki nem egyenlítődik.
Az esztergagép nem forog.	A kábel nincs a csatlakozó aljzatra csatlakoztatva.	Csatlakoztassa a csatlakozó aljzatra.
	A nyitott ajtó biztonsági kapcsolója, ami a motor fedél belsejében található, eltört vagy bereteszelődött.	Cserélje ki a nyitott ajtó biztonsági kapcsolóját.
Az esztergagép nem kapcsol ki.	Sérült vagy meghibásodott hálózati kapcsoló és/vagy belső kábelezés.	Azonnal húzza ki az esztergagép csatlakozóját a csatlakozó aljzathoz. Csak azt követően üzemeltesse az esztergagépet, ha azt egy szakképzett szerviztechnikus megjavította.

## Objaśnienie symboli na urządzeniu

Zastosowanie symboli w niniejszym podręczniku ma za zadanie zwrócić uwagę na możliwe ryzyka. Symbole bezpieczeństwa i ich objaśnienia muszą być dokładnie zrozumiane. Same ostrzeżenia nie powodują usunięcia ryzyka i nie mogą zastąpić prawidłowych środków ochrony przed wypadkami.

	Przestrzegać wskazówek ostrzegawczych i dotyczących bezpieczeństwa!
	Przed uruchomieniem należy przeczytać niniejszą instrukcję obsługi i przestrzegać wskazówek dotyczących bezpieczeństwa!
	Nosić naszniki ochronne. Hałas może powodować utratę słuchu.
	Nosić maskę przeciwpyłową. Podczas obróbki drewna oraz innych materiałów może powstawać pył szkodliwy dla zdrowia. Nie wolno poddawać obróbce materiałów zawierających azbest!
	Stosować okulary ochronne. Powstające w trakcie pracy iskry lub wyrzucane przez urządzenie odłamki, wióry i pyły mogą się przyczynić do utraty widoczności.
	Nie należy nosić długich włosów rozpuszczonych. Używać siatki ochronnej.
	Zabrania się używania rękawic!
	Produkt jest zgodny z obowiązującymi europejskimi dyrektywami.
<b>Uwaga!</b>	Miejsca w niniejszej instrukcji obsługi, które dotyczą bezpieczeństwa użytkownika, zostały oznaczone następującym znakiem.

**Spis treści:**
**Strona:**

1.	Wprowadzenie .....	73
2.	Opis urządzenia.....	73
3.	Zakres dostawy .....	73
4.	Użytkowanie zgodne z przeznaczeniem .....	74
5.	Ogólne wskazówki dotyczące bezpieczeństwa .....	74
6.	Ryzyka szczątkowe .....	77
7.	Dane techniczne .....	78
8.	Rozpakowanie .....	78
9.	Montaż .....	78
10.	Eksploatacja .....	79
11.	Wskazówki dotyczące pracy .....	81
12.	Przyłącze elektryczne .....	81
13.	Czyszczenie i konserwacja .....	82
14.	Transport.....	82
15.	Przechowywanie.....	82
16.	Utylizacja i ponowne wykorzystanie .....	82
17.	Pomoc dotycząca usterek .....	84
18.	Deklaracja zgodności .....	111



## 1. Wprowadzenie

### Producent:

Scheppach GmbH  
Günzburger Straße 69  
D-89335 Ichenhausen

### Szanowny Kliencie,

Życzymy dużo satysfakcji i powodzenia podczas pracy z nowym urządzeniem.

### Wskazówka:

Zgodnie z obowiązującą ustawą o odpowiedzialności cywilnej za produkt, producent nie odpowiada za szkody powstałe przy tym urządzeniu lub przez to urządzenie w przypadku:

- nieprawidłowej obsługi,
- Nieprzestrzeganie instrukcji obsługi
- napraw wykonywanych przez osoby trzecie, specjalistów nieautoryzowanych,
- Montaż i wymiana nieoryginalnych części zamiennych
- użytkowania niezgodnego z przeznaczeniem
- Awarie instalacji elektrycznej w przypadku nieprzestrzegania przepisów elektrycznych oraz postanowień VDE 0100, DIN 57113 / VDE0113

### Przestrzegać:

Przed przystąpieniem do montażu i uruchomienia przeczytać cały tekst instrukcji obsługi.

Instrukcja obsługi ma na celu ułatwienie zapoznania się z urządzeniem i wykorzystania możliwości użytkowania go zgodnie z przeznaczeniem.

Instrukcja obsługi zawiera ważne wskazówki dotyczące bezpiecznej, fachowej i ekonomicznej pracy z niniejszym produktem oraz sposobu unikania zagrożeń, oszczędności kosztów napraw, redukcji czasów przestoju i zwiększenia niezawodności i trwałości urządzenia.

Dodatkowo oprócz zasad bezpieczeństwa zawartych w niniejszej instrukcji obsługi należy przestrzegać przepisów danego kraju obowiązujących dla eksploatacji urządzenia.

Instrukcję obsługi przechowywać przy urządzeniu, w torebce plastikowej chroniącej przed zanieczyszczeniem i wilgocią. Każda osoba obsługująca musi przeczytać ją przed przystąpieniem do pracy i dokładnie jej przestrzegać.

Przy urządzeniu mogą pracować wyłącznie osoby, które zostały przeszkolone w zakresie użytkowania urządzenia i poinstruowane o związanych z tym zagrożeniach.

Przestrzegać ustawowego wieku minimalnego.

Oprócz wskazówek dotyczących bezpieczeństwa zawartych w niniejszej instrukcji obsługi i specjalnych przepisów danego kraju należy przestrzegać ogólnie uznanych zasad technicznych dotyczących eksploatacji maszyn o tej samej budowie.

Nie ponosimy odpowiedzialności za wypadki ani szkody powstałe wskutek nieprzestrzegania niniejszej instrukcji oraz wskazówek bezpieczeństwa.

## 2. Opis urządzenia

1. Kieł zabierakowy czterozębowy
2. Powierzchnia mocowania narzędzia
  - 2a. Śruba, regulacja wysokości
  - 2b. Dolna część powierzchni mocowania narzędzia
  - 3a. Szyna z zespołem silnika
  - 3b. Szyna
4. Nakrętka zabezpieczająca
5. Konik
6. Pokrętło
7. Stopka
8. Dźwignia, konik
9. Dźwignia, powierzchnia mocowania narzędzia
10. Włącznik
11. Wyłącznik
12. Klucz imbusowy
13. Tarcza tokarska
14. Dłuto tokarskie, proste
15. Dłuto tokarskie, drążone
16. Klucz płaski
17. Śruby z tarczami mocującymi i podkładkami
18. Śruby sześciokątne z tarczami mocującymi, podkładkami i nakrętkami
19. Wał napędowy
20. Śruba zamykająca
21. Pokrywa przekładni
22. Śruba ustalająca
23. Zespół silnika
24. Dźwignia, zespół silnika
25. Tarcza napędowa
26. paski klinowe
27. Przełącznik blokujący

## 3. Zakres dostawy

- Łoże tokarki (dwuczęściowe)
- Tarcza tokarska
- Konik
- Powierzchnia mocowania narzędzia (dwuczęściowa)

- 2 dłuta tokarskie (1x proste, 1x drażone)
- 2 x klucz widlasty
- Klucz imbusowy
- Materiał montażowy:
  - 6 śrub sześciokątnych
  - 6 tarcz mocujących
  - 6 podkładek
  - 6 nakrętek
  - 3 śruby
  - 3 tarcze mocujące,
  - 3 podkładki
- Instrukcja obsługi

#### 4. Użytkowanie zgodne z przeznaczeniem

Ława tokarki służy do obróbki drewna z zastosowaniem dłuta.

Zamocowane przedmioty obrabiane zaczynają się obracać, przy tym można ustawić różne prędkości obrotowe. Funkcje części obsługowych zostały podane w poniższych opisach.

Maszyna odpowiada obowiązującej dyrektywie maszynowej WE.

- Przestrzegać wskazówek producenta dotyczących bezpieczeństwa, pracy i konserwacji oraz wymiarów podanych w rozdziale Dane techniczne.
- Przestrzegać odnośnych przepisów bezpieczeństwa pracy oraz pozostałych, ogólnie uznanych zasad bezpieczeństwa technicznego.
- Użytkowanie, konserwacja i naprawa maszyny są dozwolone wyłącznie dla osób, które zostały wykwalifikowane w tym zakresie i poinformowane o zagrożeniach. Samowolne modyfikacje maszyny wykluczają odpowiedzialność producenta za wynikające stąd szkody.
- Maszynę wolno użytkować wyłącznie z oryginalnym wyposażeniem i narzędziami producenta.
- Każde użycie wykraczające poza wyżej podane jest uważane za niezgodne z przeznaczeniem. Za wynikające stąd szkody producent nie odpowiada; ryzyko ponosi wyłącznie użytkownik.

Należy pamiętać, że zgodnie z przeznaczeniem nasze urządzenia nie zostały skonstruowane do użytku komercyjnego, rzemieślniczego lub przemysłowego. Nie ponosimy odpowiedzialności w przypadku, gdy urządzenie jest stosowane w zakładach komercyjnych, rzemieślniczych i przemysłowych oraz do podobnych działalności.

#### 5. Ogólne wskazówki dotyczące bezpieczeństwa

Ogólne wskazówki dotyczące bezpieczeństwa dla narzędzi elektrycznych

**⚠ OSTRZEŻENIE!** Należy przeczytać wszystkie wskazówki dotyczące bezpieczeństwa i instrukcje oraz przestudiować wszystkie ilustracje i parametry techniczne dostarczone wraz z niniejszym narzędziem elektrycznym. Nieprzestrzeganie poniższych wskazówek bezpieczeństwa i instrukcji może doprowadzić do porażenia prądem, pożaru i/lub poważnych obrażeń.

**Przechowywać na przyszłość wszystkie wskazówki dotyczące bezpieczeństwa i instrukcje.**

Używany we wskazówkach dotyczące bezpieczeństwa termin „narzędzie elektryczne” odnosi się do elektro-narzędzi zasilanych z sieci (z przewodem sieciowym) lub do narzędzi elektrycznych zasilanych za pomocą akumulatora (bez przewodu sieciowego).

##### Bezpieczeństwo w miejscu pracy

- a) **Utrzymywać obszar roboczy w czystości i zapewnić dobre oświetlenie.** Nieporządek lub brak oświetlenia obszaru roboczego może prowadzić do wypadków.
- b) **Nie pracować z narzędziem elektrycznym w otoczeniu zagrożonym wybuchem, w którym znajdują się palne płyny, gazy lub pyły.** Narzędzia elektryczne wytwarzają iskry, które mogą spowodować zapłon pyłu lub oparów.
- c) **Nie dopuszczać, aby dzieci i inne osoby zbliżyły się do obszaru roboczego podczas używania narzędzia elektrycznego.** W chwili nieuwagi można łatwo stracić kontrolę nad narzędziem elektrycznym.

##### Bezpieczeństwo elektryczne

- a) **Wtyczka przyłączeniowa narzędzia elektrycznego musi pasować do gniazda.** Wtyczki nie wolno w żaden sposób modyfikować. Nie używać żadnych przejściówek z uziemionymi narzędziami elektrycznymi. Niemodyfikowane wtyczki i odpowiednie gniazda zmniejszają ryzyko porażenia prądem.

- b) **Unikać kontaktu fizycznego z uziemionymi powierzchniami, takimi jak rury, grzejniki, piece i lodówki. Ryzyko porażenia prądem zwiększa się, jeśli ciało użytkownika jest uziemione.**
- c) **Nie wystawiać narzędzi elektrycznych na deszcz i wilgoć.** Przedostanie się wody do narzędzia elektrycznego zwiększa ryzyko porażenia prądem.
- d) **Nie wykorzystywać kabla niezgodnie z przeznaczeniem w celu przenoszenia, zawieszania narzędzia elektrycznego lub w celu wyjęcia wtyczki z gniazda.** Kabel przechowywać z dala od gorąca, oleju, ostrych krawędzi lub ruchomych części urządzeń. Uszkodzone lub splątane kable zwiększają ryzyko porażenia prądem.
- e) **W przypadku pracy z narzędziem elektrycznym na wolnym powietrzu, używać wyłącznie przedłużaczy przeznaczonych również do pracy w warunkach zewnętrznych.** Zastosowanie kabla przedłużającego przystosowanego do warunków zewnętrznych zmniejsza ryzyko porażenia prądem.
- f) **Jeżeli użycie narzędzia elektrycznego w wilgotnym otoczeniu jest nieuniknione, używać wyłącznika ochronnego prądowego.** Zastosowanie wyłącznika ochronnego prądowego zmniejsza ryzyko porażenia prądem.

#### Bezpieczeństwo osób

- a) **Podczas pracy z narzędziem elektrycznym należy być ostrożnym, zwracać uwagę na wykonywane czynności i zachowywać zdrowy rozsądek. Nie używać narzędzia elektrycznego w stanie zmęczenia lub też będąc pod wpływem narkotyków, alkoholu lub leków.** Chwila nieuwagi podczas używania narzędzia elektrycznego może spowodować poważne obrażenia.
- b) **Stosować osobiste wyposażenie ochronne i nosić zawsze okulary ochronne.** Stosowanie środków ochrony indywidualnej, jak maska przeciwpyłowa, antypoślizgowe obuwie ochronne, kask lub naszniki ochronne, w zależności od rodzaju i zastosowania narzędzia elektrycznego, zmniejsza ryzyko odniesienia obrażeń.
- c) **Nie dopuszczać do niezamierzonego uruchomienia. Przed podłączeniem do zasilania i/lub akumulatora, podnoszeniem lub przenoszeniem upewnić się, że narzędzie elektryczne jest wyłączone.**

- Trzymanie palca na włączniku podczas przenoszenia narzędzia elektrycznego lub podłączanie włączonego narzędzia elektrycznego do zasilania może prowadzić do wypadków.
- d) **Przed włączeniem narzędzia elektrycznego usunąć narzędzia nastawcze lub klucze płaskie.** Narzędzie lub klucz znajdujące się w obrabianej części urządzenia może prowadzić do powstania obrażeń.
- e) **Unikać nietypowej pozycji ciała. Zadbaj o stabilną pozycję i zachowanie równowagi w każdej chwili.** Pozwala to na lepszą kontrolę narzędzia elektrycznego w niespodziewanych sytuacjach.
- f) **Nosić odpowiednią odzież. Podczas pracy nie nosić luźnej odzieży i biżuterii. Włosy, odzież i rękawice trzymać z dala od części ruchomych.** Luźna odzież, biżuteria lub długie włosy mogą zostać pochwycone przez części ruchome.
- g) **Jeżeli istnieje możliwość zamontowania urządzeń odsysających i odpylających, upewnić się, że są one podłączone i mogą być prawidłowo używane.** Zastosowanie odsysania pyłu może zmniejszyć zagrożenia spowodowane przez pył.
- h) **Przestrzegamy przed złudnym poczuciem bezpieczeństwa i ignorowaniem zasad bezpieczeństwa dla elektronarzędzi, również gdy użytkownik w wyniku wielokrotnego użycia jest zaznajomiony z obsługą elektronarzędzia.** Brak czujności może w ułamku sekundy doprowadzić do powstania ciężkich obrażeń.

#### Zastosowanie i obsługa narzędzia elektrycznego

- a) **Nie przeciążać urządzenia.** Używać narzędzia elektrycznego przeznaczonego do danej pracy. Odpowiednie narzędzie elektryczne umożliwi lepszą i bezpieczniejszą pracę w podanym zakresie mocy.
- b) **Nie używać narzędzia elektrycznego, którego włącznik jest uszkodzony. Narzędzie elektryczne, którego nie da się już włączać lub wyłączać, jest niebezpieczne i musi zostać naprawione.**
- c) **Przed rozpoczęciem ustawień, wymianą osprzętu lub odłożeniem elektronarzędzia należy wyjąć wtyczkę z gniazda i/lub usunąć wyjmowany akumulator.** Ten środek ostrożności zapobiega niezamierzonemu uruchomieniu narzędzia elektrycznego.

- d) **Nieużywane narzędzia elektryczne przechowywać poza zasięgiem dzieci.** Nie zezwalać na używanie narzędzia elektrycznego osobom, które nie są z nim obeznane lub nie przeczytały niniejszych instrukcji. Narzędzia elektryczne stanowią zagrożenie, jeśli są używane przez niedoświadczonych osoby.
- e) **Należy dbać należyście o narzędzia elektryczne i osprzęt.** Kontrolować, czy części ruchome działają prawidłowo i nie zacinają się, czy części nie są pęknięte lub uszkodzone w sposób wpływający negatywnie na działanie narzędzia elektrycznego. Przed zastosowaniem narzędzia elektrycznego zapewnić naprawę uszkodzonych części. Wiele wypadków jest spowodowanych nieprawidłową konserwacją narzędzi elektrycznych.
- f) **Narzędzia tnące muszą być ostre i utrzymywane w stanie czystości. Starannie konserwować narzędzia tnące z krawędziami tnącymi rzucając się zacinają i są łatwiejsze w obsłudze.**
- g) **Używać narzędzi elektrycznych, akcesoriów, narzędzi roboczych itd. zgodnie z niniejszymi instrukcjami.** Uwzględnić warunki pracy i wykonywane czynności. Używanie narzędzia elektrycznego do zastosowań innych, niż przewidziane, może prowadzić do niebezpiecznych sytuacji.
- h) **Uchwyty i powierzchnie chwytowe utrzymywać w stanie suchym, czystym i wolnym od oleju i smaru.** Śliskie uchwyty i powierzchnie chwytowe nie pozwalają na bezpieczne trzymanie elektronarzędzia i kontrolę nad nim w nieoczekiwanych sytuacjach.

#### Serwis

- a) **Naprawę narzędzia elektrycznego może wykonywać wyłącznie wykwalifikowany personel i tylko przy użyciu oryginalnych części zamiennych.** Zapewnia to bezpieczeństwo dalszej pracy narzędzia elektrycznego.

**Ostrzeżenie!** Niniejsze narzędzie elektryczne wytwarza podczas pracy pole elektromagnetyczne. Pole to może w pewnych okolicznościach wpływać negatywnie na aktywne lub pasywne implanty medyczne. W celu zmniejszenia ryzyka poważnych lub śmiertelnych obrażeń, osobom z implantami medycznymi przed użyciem narzędzia elektrycznego zalecamy konsultację z lekarzem i producentem.

#### Wskazówki dotyczące bezpieczeństwa dla ławy tokarki

- Urządzenie może być podłączone tylko do prawidłowo uziemionego gniazdka.
- Przed uruchomieniem maszyny należy zapoznać się z właściwościami maszyny oraz z techniką toczenia.
- Wszystkie obrabiane przedmioty skontrolować pod kątem pęknięć i sęków. Przed obróceniem wszystkie spoiny klejowe muszą być całkowicie utwardzone.
- Upewnić się, że obrabiany przedmiot jest pewnie zamocowany, a wszystkie nasadki są zabezpieczone.
- Przed włączeniem maszyny należy się upewnić, że obrabiany przedmiot można swobodnie obrócić ręcznie.
- Ręce oraz palce trzymać z dala od obracającego się obrabianego przedmiotu.
- Przed rozpoczęciem ustawiania obrabianego przedmiotu, konika lub powierzchni mocowania narzędzia maszynę należy wyłączyć i odczekać do jej całkowitego zatrzymania.
- Konserwację, ustawianie, kalibrację oraz czyszczenie można przeprowadzać wyłącznie przy wyłączonym silniku.
- Niniejsza maszyna jest przeznaczona wyłącznie do pracy z zastosowaniem dłut tokarskich.
- Przed opuszczeniem stanowiska roboczego dłuta tokarskie należy schować w bezpiecznym miejscu.
- Tokarki nie wolno eksploatować bez osłon oraz urządzeń zabezpieczających.
- Przyrząd tnący utrzymywać w stanie naostrzonym.
- Rozpoczynając pracę z nowym obrabianym przedmiotem należy zastosować najniższą prędkość.
- Tokarkę należy zatrzymywać tylko, gdy pracuje z najniższą prędkością. Jeżeli tokarka pracuje z prędkością powodującą silne wibracje, istnieje niebezpieczeństwo, że obrabiany przedmiot zostanie wyrzucony lub przyrząd tnący zostanie wyrwany z dłoni.
- Nie pozwolić, aby przyrządy tnące zagłębiały się w obrabianym przedmiocie. Może dojść do rozłupania drewna lub do jego wyrzucenia z tokarki.
- Podczas formowania obrabianego przedmiotu powierzchnię mocowania narzędzia umieszczać zawsze nad środkową linią tokarki.
- Przed zamocowaniem obrabianego przedmiotu na przedniej płycie należy go zgrubnie obrobić, aby był możliwie jak najbardziej okrągły. Dzięki temu wibracje powstające podczas obracania obrabianego przedmiotu zostaną zminimalizowane. Obrabiany przedmiot należy zawsze dokładnie mocować na przedniej płycie. W przeciwnym razie może dojść do wyrzucenia obrabianego przedmiotu z tokarki.

- Do usuwania drewnianych wiórów używać szczotki lub sprężonego powietrza; wiórów nigdy nie usuwać ręcznie. Wióry mogą być ostre.
- Przyrząd tnący musi być zawsze pewnie osadzony w mocowaniu narzędzia lub w uchwycie zaciskowym i powinno być tak ustawione, aby ograniczyć występowanie drewna. Dzięki temu można zredukować ryzyko pęknięcia lub wygięcia narzędzia.
- W trakcie pracy nie wolno przechodzić przez tokarkę.
- Obrabiany przedmiot wprowadzać do przyrządu tnącego tylko przeciwnie do kierunku obrotu. Obrabiany przedmiot musi się zawsze obracać w stronę operatora.
- Urządzenia nigdy nie pozostawiać bez nadzoru, gdy jest podłączone do gniazda, przed jego opuszczeniem należy je wyłączyć, a wtyczkę wyjąć z gniazda.
- Ten produkt nie jest zabawką. Przechowywać z dala od dzieci.
- Pyły powstające podczas szlifowania, piłowania, wiercenia oraz innych prac obróbkowych zawierają chemikalia, które mogą powodować raka, wady wrodzone lub mogą mieć negatywny wpływ na płodność. Przykładowymi chemikaliami są:
  - Ołów z farb otowianych
  - Krystaliczna krzemionka pochodząca z cegieł i cementu lub innych produktów do murowania
  - Arsen i chrom pochodzący z chemicznie obrabianego drewna
  - Ryzyko różni się w zależności od tego, jak często dana praca jest wykonywana. Aby zredukować ekspozycję na działanie tych chemikaliów: Pracować w dobrze wentylowanym obszarze stosując dopuszczone urządzenia zabezpieczające jak np. maski przeciwpyłowe, które zostały zaprojektowane do filtrowania mikroskopijnych cząstek.
- Osoby z rozrusznikami serca przed zastosowaniem powinny skonsultować się z lekarzem. Pola elektromagnetyczne w pobliżu rozruszników serca mogą prowadzić do uszkodzenia takiego rozrusznika lub do jego awarii. Dlatego osoby posiadające rozrusznik serca powinny:
  - Unikać samodzielnej pracy.
  - Przeprowadzać dokładną konserwację i kontrolę w celu uniknięcia porażenia prądem elektrycznym.

- Ostrzeżenia, środki ostrożności oraz instrukcje zawarte w niniejszym podręczniku użytkownika nie określają wszystkich warunków i sytuacji. Użytkownik musi pamiętać, że zdrowy rozsądek oraz współczynnik ostrożności są elementami, które nie wchodzą w skład produktu, ale muszą być zagwarantowane przez użytkownika.

#### **Dodatkowe wskazówki dotyczące bezpieczeństwa stosowania tarcz tokarskich**

- Upewnić się, że tarcza tokarska ma odpowiedni rozmiar, by podierać obrabiany przedmiot.
- Upewnić się, że obrabiany przedmiot jest odpowiednio zamocowany na tarczy tokarskiej.
- Przed zamontowaniem obrabianego przedmiotu na tarczy tokarskiej, w miarę możliwości należy go przyciąć do końcowego kształtu.
- Do obracania tarczy tokarskiej stosować jedynie dłuto dwustronne. Dłuta tnące mogą zostać łatwo wyrwane z dłoni.
- Zwrócić uwagę, aby dłuto tokarskie nie naruszało śrub ustalających gotowych wymiarów obrabianego przedmiotu.

## **6. Ryzyka szczątkowe**

Maszyna została skonstruowana zgodnie z najnowszym stanem techniki i uznanymi zasadami techniki bezpieczeństwa. Jednak podczas pracy mogą się pojawić poszczególne ryzyka szczątkowe.

- Obróbce poddawać wyłącznie wyszukane drewno nie posiadające wad: Sęki, pęknięcia poprzeczne, pęknięcia powierzchniowe. Wadliwe drewno może powodować powstawanie odłamków i podczas pracy stwarzać ryzyko.
- Niestarannie sklejone drewno ze względu na działanie siły odśrodkowej w trakcie obróbki może eksplodować.
- Przed zamocowaniem surowy przedmiot obrabiany należy przyciąć do kwadratu, wyśrodkować i odpowiednio zamocować. Niewyważenie obrabianego przedmiotu może być przyczyną obrażeń.
- Niebezpieczeństwo odniesienia obrażeń wskutek niepewnego prowadzenia narzędzia przy niedokładnie ustawionej powierzchni jego mocowania oraz wskutek tępego narzędzia tokarskiego. Warunkiem prawidłowego toczenia jest sprawne, odpowiednio naostrzone narzędzie tokarskie.
- Zagrożenie dla zdrowia w przypadku długich włosów i luźnej odzieży spowodowane obracającym się przedmiotem obrabianym.

Stosować środki ochrony indywidualnej takie jak siatka na włosy i ściśle przylegająca odzież.

- Zagrożenie dla zdrowia spowodowane pyłem drzewnym oraz wyrzucanymi wiórami. Stosować środki ochrony indywidualnej takie jak ochrona oczu oraz maska przeciwpyłowa.
- Zagrożenie zdrowia spowodowane prądem w przypadku stosowania nieprawidłowych elektrycznych przewodów przyłączeniowych.
- Ponadto, pomimo wszelkich podjętych kroków, mogą się pojawić ukryte ryzyka szczałkowe.
- Ryzyka szczałkowe można zminimalizować przestrzegając rozdziału „Wskazówki bezpieczeństwa” oraz „Użytkowanie zgodne z przeznaczeniem”, jak i całej instrukcji obsługi.

## 7. Dane techniczne

Wymiary montażowe dł. x szer. x wys.	1375 x 325 x 415 mm
prędkość obrotowa	890/1260/1760/2600 min <sup>-1</sup>
Wielkość przedmiotu obrabianego maks.	1000 mm
Średnica obrabianego przedmiotu maks.	350 mm
Gwint głowicy wrzeciona	M18 x 2,5
Waga	20 kg
Silnik	230-240 V / 50 Hz
pobór mocy	400 W S6 15%

Zastrzega się zmiany techniczne

\* Tryb pracy S6 15%, praca okresowa długotrwała. Eksploatacja składa się z czasu rozruchu, z czasu pracy pod stałym obciążeniem i z czasu biegu jałowego. Czas pracy wynosi 10 min., względny czas uruchomienia wynosi 15% czasu pracy.

Wartości hałasu i drgań zostały ustalone zgodnie z EN 61029.

Poziom ciśnienia akustycznego $L_{pA}$	71 dB
Niepewność $K_{pA}$	3 dB
Poziom ciśnienia akustycznego $L_{WA}$	84 dB
Niepewność $K_{WA}$	3 dB

## Nosić nauszники ochronne.

Hałas może powodować utratę słuchu. Łączna wartość emisji drgań (suma wektorowa trzech kierunków) określona zgodnie z EN 61029.

## 8. Rozpakowanie

- Otworzyć opakowanie i wyjąć ostrożnie urządzenie.
- Usunąć materiał opakowaniowy oraz zabezpieczenia opakowania/transportowe (jeśli występują).
- Sprawdzić, czy zakres dostawy jest kompletny.
- Sprawdzić urządzenie i elementy wyposażenia pod kątem uszkodzeń transportowych. W przypadku reklamacji natychmiast poinformować o tym dostawcę. Późniejsze reklamacje nie będą uznawane.
- W miarę możliwości zachować opakowanie do zakończenia okresu gwarancyjnego.
- Przed zastosowaniem urządzenia zapoznać się z nim na podstawie instrukcji obsługi.
- W przypadku akcesoriów i części zużywalnych i zamiennych stosować wyłącznie oryginalne części. Części zamienne można nabyć u swojego dystrybutora.
- Przy zamówieniach podawać nasze numery artykułów oraz typ i rok produkcji urządzenia.

### ⚠ UWAGA!

**Urządzenie i materiały opakowaniowe nie mogą służyć jako zabawka dla dzieci! Dzieciom nie wolno bawić się workami z tworzywa sztucznego, foliami i drobnymi elementami! Istnieje niebezpieczeństwo połknięcia i uduszenia!**

## 9. Montaż

### Montaż zespołu łoża tokarki (rys. 2)

1. Powierzchnię mocowania narzędzia (2) nasunąć na szynę z zespołem silnika (3a).
2. Konik (5) dosunąć do powierzchni mocowania narzędzia (2) na szynie z zespołem silnika (3a). Poprzez pociągnięcie w górę należy skontrolować, czy konik (5) i powierzchnia mocowania narzędzia (2) zostały prawidłowo wsunięte.
3. Połączyć ze sobą szynę z zespołem silnika (3a) oraz szynę bez zespołu silnika (3b).
4. Obie szyny skręcić przy pomocy trzech śrub wraz z tarczą mocującą i podkładką (17) używając w tym celu klucza imbusowego (12).

#### Wskazówka:

Jeżeli przesuwanie powierzchni mocowania narzędzia (2) lub konika (5) działa bardzo opornie, należy odpowiednio wyregulować dolną nakrętkę przy użyciu klucza widlastego lub grzechotki (SW 19).

#### Ustawianie łoża tokarki (rys. 1)

1. Łożę tokarki ustawić na twardym podłożu.
2. Łoże tokarki przykręcić do podłoża. W tym celu użyć dwóch otworów znajdujących się w trzech nogach (7).
3. W tym celu można użyć dostarczonych śrub sześciokątnych (18).
4. Podkładkę i tarczę mocującą założyć na śrubę sześciokątną (18). Patrz ilustracja 1.
5. Łoże tokarki przykręcić do podłoża przy pomocy śruby sześciokątnej, podkładki, tarczy mocującej i nakrętki (18).

#### Montaż/wymiana uchwytów przedmiotu obrabianego (rys. 3)

##### ⚠ UWAGA!

Wyłączyć urządzenie i wyciągnąć wtyczkę sieciową.

#### Montaż kła zabierakowego czterozębowego

1. Ew. odkręcić tarczę tokarską (13). Przytrzymać wał napędowy (19) przy pomocy klucza widlastego (16), a następnie tarczę tokarską (13) odkręcić z wału napędowego (19).
2. Wał napędowy (19) przykręcić przy pomocy klucza widlastego (16).
3. Kieł zabierakowy czterozębowy (1) przykręcić na wale napędowym przy pomocy drugiego klucza widlastego (16).

Do toczenia np. misek lub doniczek należy używać tarczy tokarskiej (13) zamiast kła zabierakowego czterozębowego (1).

#### Montaż tarczy tokarskiej

1. Ew. odkręcić kieł zabierakowy czterozębowy (1). Oba klucze widlaste (16) założyć na wał napędowy (19) oraz na kieł zabierakowy czterozębowy (1), a następnie odkręcić kieł zabierakowy czterozębowy (1).
2. Wał napędowy (19) przykręcić przy pomocy klucza widlastego (16).
3. Tarczę tokarską (13) nakręcić na wał napędowy (19).

## 10. Eksploatacja

### ⚠ UWAGA!

Przed uruchomieniem produkt należy całkowicie zmontować!

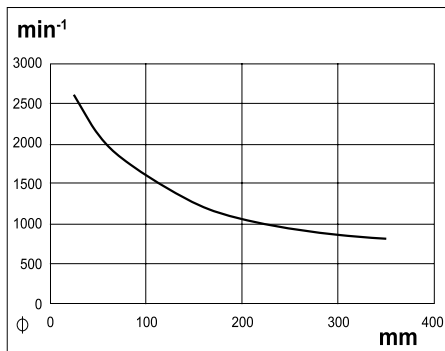
#### Wybór prędkości obrotowej (rys. 4)

##### ⚠ UWAGA!

Podczas ustawiania prędkości obrotowej wtyczka sieciowa nie może być podłączona.

#### Wybór odpowiedniej prędkości obrotowej:

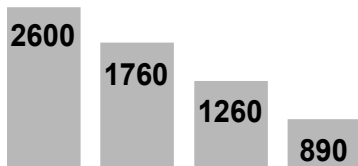
- W przypadku nowych części obrabianych należy wybrać na początek mniejszą prędkość obrotową. Wraz ze wzrostem masy przedmiotu obrabianego należy zwiększyć prędkość obrotową.
- Wybór odpowiedniej prędkości obrotowej zależy od kilku czynników, np. materiał, średnica, długość i niewyważenie przedmiotu obrabianego. Zasadniczo obowiązuje: W przypadku drewna twardego, przedmiotów nieokrągłych, długich i o dużej średnicy należy wybierać małą prędkość obrotową.
- Podczas doboru prędkości obrotowej należy użyć tabeli:



Na osi x podano średnicę obrabianego przedmiotu. Na osi y można odczytać prędkość obrotową. W przypadku średnicy przedmiotu obrabianego należy poruszać się pionowo w górę i odczytać prędkość obrotową w miejscu gdzie linia pionowa natrafia na krzywą.

1. Odkręcić obie śruby zamykające (20) obu pokryw przekładni (21).
2. Otworzyć pokrywy przekładni (21).
3. Za pomocą klucza imbusowego (12) odkręcić śrubę ustalającą (22) zespołu silnika.
4. Podnieść zespół silnika (23) poprzez uruchomienie dźwigni (24), aby odciążyć pasek klinowy (26).

- Zespół silnika (23) zamocować poprzez dokręcenie śruby ustalającej (22).
- Pasek klinowy (26) ułożyć w wybranym rowku tarczy napędowej (25), aby osiągnąć podaną prędkość obrotową:



**Pasek klinowy na górnej i dolnej tarczy napędowej musi się znajdować w tym samym rowku.**

**Wskazówka:** Obie pokrywy przekładni (21) wyposażone są przełącznik blokujący (27). Przełączniki blokujące (27) uruchamiają się automatycznie w przypadku zamknięcia pokryw przekładni (21). W przypadku nieprawidłowo zamkniętej pokrywy przekładni (21) włączenie urządzenia nie będzie możliwe.

- Odkręcić śrubę ustalającą (22) i opuścić dźwignię wraz z zespołem silnika, w ten sposób dojdzie do naprężenia paska klinowego.
- Przykręcić śrubę ustalającą (22).
- Zamknąć pokrywy przekładni (21). Pokrywy przekładni zamocować przy pomocy śrub zamykających (20).

### Zabezpieczanie przedmiotu obrabianego

#### Zabezpieczanie z kłem zabierakowym czterzębowym (1) i konikiem (5) (rys. 1)

- Na obu końcach przedmiotu obrabianego narysować linię przekątną, aby zlokalizować środek. Środkiem jest punkt w którym linie się stykają. W tym miejscu wykonać otwór, w którym na przedmiocie obrabianym umieszczony zostanie kiel zabierakowy czterzębowy oraz konik. W ten sposób gwarantowane jest lepsze zamocowanie.
- Wzdłuż przekątnych wykonać ok. 2 mm cięcie, w którym zagłębi się kiel zabierakowy czterzębowy (1).
- Zdemontowany kiel zabierakowy czterzębowy (1) osadzić na środku przedmiotu obrabianego. Kiel zabierakowy czterzębowy (1) delikatnie wbić drewnianym młotkiem (nie jest zawarty w zakresie dostawy) w obrabiany przedmiot. Pamiętać, aby gwint kła zabierakowego czterzębowego (1) zabezpieczyć np. deską.

- Ponownie wyjąć kiel zabierakowy czterzębowy (1) z obrabianego przedmiotu.
- Następnie na urządzeniu zamontować kiel zabierakowy czterzębowy (1) (ponownie).  
**Wskazówka:** Opis montażu i demontażu kła zabierakowego czterzębowego znajduje się w rozdziale „Montaż/wymiana uchwytów przedmiotu obrabianego”.
- Przedmiot obrabiany osadzić na kle zabierakowym czterzębowym (1). Pamiętać, aby kiel zabierakowy czterzębowy (1) trafił na wykonane nacięcia, w innym wypadku nie będzie możliwe odpowiednie zamocowanie.
- Zwolnić dźwignię (8) konika.
- Konik przesunąć w kierunku kła zabierakowego czterzębowego (1) aż do przedmiotu obrabianego, by móc go zamocować.
- Konik zamocować poprzez przestawienie dźwigni (8) w dół.
- W celu przeprowadzenia dokładnego nastawiania należy użyć pokrętła (6).
- Pozycję pokrętła zabezpieczyć przy pomocy nakrętki (4).

#### Zabezpieczanie tarczą tokarską (13) (rys. 4)

- Wał napędowy (19) przykręcić przy pomocy klucza widlastego (16).
- Tarczę tokarską (13) odkręcić od wału napędowego (19).
- Przedmiot obrabiany zamocować do tarczy tokarskiej (13) przy pomocy wkrętów do drewna (nie są zawarte w zakresie dostawy).

#### ⚠ UWAGA!

**Niebezpieczeństwo odniesienia obrażeń! Wkręty do drewna należy tak umiejscowić, aby podczas obróbki przedmiotu nie zostały odsłonięte przy pomocy narzędzia.**

- Wał napędowy (19) przykręcić przy pomocy klucza widlastego (16).
- Tarczę tokarską (13) wraz z zamontowanym przedmiotem obrabianym nakręcić na wał napędowy (19).

#### Ustawianie powierzchni mocowania narzędzia (rys. 1)

#### ⚠ UWAGA!

**Niebezpieczeństwo odniesienia obrażeń! Zwrócić uwagę, aby powierzchnia mocowania narzędzia była dobrze zamocowana i w trakcie obróbki nie doszło do jej poluzowania.**



### Mocowanie/luzowanie powierzchni mocowania narzędzia

1. Powierzchnia mocowania narzędzia (2) zostaje zamocowana poprzez przestawienie dźwigni (9) w dół.
2. Powierzchnia mocowania narzędzia (2) zostaje poluzowana poprzez przestawienie dźwigni (9) w górę. Teraz można przesunąć powierzchnię mocowania narzędzia.

### Regulacja wysokości powierzchni mocowania narzędzia

1. Na dole powierzchni mocowania narzędzia (2b) odkręcić śrubę (2a).
2. Ustawić żądaną wysokość.
3. Powierzchnię mocowania narzędzia (2) zamocować poprzez przykręcenie śruby (2a).

### Włączanie / wyłączenie (rys. 1)

1. Urządzenie podłączyć do napięcia sieciowego.
2. Włączanie: Aby włączyć urządzenie należy uruchomić włącznik (10).
3. Wyłączanie: Aby wyłączyć urządzenie, włącznik (11) należy uruchomić ponownie.

### ⚠ UWAGA!

**W przypadku pozostawiania urządzenia bez nadzoru lub po zakończonej pracy należy odłączyć wtyczkę sieciową.**

## 11. Wskazówki dotyczące pracy

- Przed rozpoczęciem pracy należy się zapoznać z literaturą specjalistyczną.
- Podczas wybierania obrabianego przedmiotu należy zwrócić uwagę na obecność sęków, otworów, pęknięć itp. Może dojść do utraty kontroli nad narzędziem co może prowadzić do poważnych obrażeń. Podczas toczenia może dojść do rozerwania pękniętych przedmiotów. Istnieje niebezpieczeństwo odniesienia obrażeń!
- Przed rozpoczęciem obróbki przedmiot w miarę możliwości należy przyjąć do odpowiednich kształtów.
- Przestrzegać maksymalnej długości i maksymalnej średnicy obrabianego przedmiotu! Informacje te znajdują się w danych technicznych.
- Przedmiot obrabiany należy zamontować na środku, nierówno obracając się przedmiot wpływa na żywotność maszyny.

- Do toczenia należy używać wyłącznie odpowiednich narzędzi.
- Nigdy nie przebywać w torze lotu obrabianego przedmiotu.
- Przed rozpoczęciem pracy i odłączonej wtyczce sieciowej należy skontrolować poprzez Obrót ręczny:
  - czy przedmiot obrabiany jest prawidłowo osadzony?
  - czy przedmiot obrabiany styka się z powierzchnią mocowania narzędzia?
- Pracę rozpoczynać zawsze z małą prędkością obrotową i stopniowo ją zwiększać.
- Narzędzie przysunąć do obrabianego przedmiotu dopiero, gdy osiągnie ustaloną prędkość obrotową.

### Usuwanie blokad

#### Wyłączyć urządzenie i wyciągnąć wtyczkę sieciową.

Urządzenie oczyścić z pyłu i wiórów, aby zwolnić blokady.

## 12. Przyłącze elektryczne

Zainstalowany silnik elektryczny jest gotowy do eksploatacji. Przyłącze odpowiada właściwym przepisom VDE (Związek Elektryków Niemieckich) oraz normom DIN. Przyłącze sieciowe udostępniane przez klienta oraz przedłużacz muszą być zgodne z powyższymi przepisami.

### Uszkodzony elektryczny przewód przyłączeniowy

Na przewodach elektrycznych powstają często uszkodzenia izolacji.

Przyczyną może być:

- Ścisnięcie, w przypadku gdy przewody są prowadzone przez okna lub szczeliny w drzwiach.
- Zagięcia, w przypadku nieprawidłowego zamocowania lub prowadzenia przewodów.
- Przecięcia, w przypadku najeżdżania na przewody.
- Uszkodzenia izolacji, w przypadku wrywania z gniazdka ściennego.
- Pęknięcia, spowodowane starzeniem się izolacji.

Uszkodzonych przewodów elektrycznych nie wolno używać - ze względu na uszkodzenie izolacji zagrażają życiu.

Przewody elektryczne należy regularnie kontrolować pod kątem uszkodzeń. Pamiętać, by podczas sprawdzania przewodu nie był on podłączony do sieci elektrycznej.

Przewody elektryczne muszą odpowiadać właściwym przepisom VDE (Związek Elektryków Niemieckich) oraz normom DIN. Stosować wyłącznie przewody elektryczne z oznaczeniem H05VV-F.

Przestrzegać informacji znajdującej się na oznaczeniu typu umieszczonym na przewodzie.

### Siłnik prądu przemiennego

- Napięcie sieciowe musi wynosić 230 V~.
- Przedłużacze o długości 25 m muszą posiadać przekrój wynoszący 1,5 milimetra kwadratowego.

### Rodzaj przyłącza X

Jeżeli przewód przyłączeniowy do sieci tego urządzenia ulegnie uszkodzeniu, należy go wymienić na specjalny przewód przyłączeniowy, który jest dostępny u producenta lub za pośrednictwem serwisu klienta.

Podłączanie oraz naprawy wyposażenia elektrycznego mogą być przeprowadzane przez wykwalifikowanego elektryka.

W przypadku pytań proszę o podanie następujących danych:

- Rodzaj prądu silnika
- Dane z tabliczki identyfikacyjnej maszyny
- Dane z tabliczki identyfikacyjnej silnika

## 13. Czyszczenie i konserwacja

**Ostrzeżenie!** Przed rozpoczęciem wszelkich prac związanych z ustawianiem, obsługą techniczną i naprawą wyciągnąć wtyczkę sieciową!

Ogólne czynności konserwacyjne

Od czasu do czasu przecierać maszynę ściereczką, by usunąć wióry i pył. W celu wydłużenia żywotności narzędzia naoliwić elementy obrotowe raz w miesiącu. Nie oliwić silnika.

Nie używać żadnych żrących środków do czyszczenia tworzywa sztucznego.

### Konserwacja

We wnętrzu urządzenia nie ma elementów wymagających konserwacji.

### Informacje serwisowe

Należy pamiętać, że w przypadku tego produktu poniższe części podlegają naturalnemu zużyciu lub zużyciu uwarunkowanemu użytkowaniem, bądź są potrzebne jako materiały zużywalne.

Części zużywalne\*: Szczotki węglowe; pasek klinowy  
\* opcjonalnie w zakresie dostawy!

Części zamienne i wyposażenie można zamówić w naszym punkcie serwisowym. W tym celu zeskanować kod QR znajdujący się na stronie tytułowej.

## 14. Transport

Jeśli chce się przenieść maszynę w inne miejsce, najpierw trzeba odłączyć ją od zasilania i dopiero potem ustawić ją w przewidzianym miejscu.

### Uwaga!

Gorąca powierzchnia. Istnieje ryzyko poparzenia. Transport maszyny rozpocząć dopiero, gdy zespół silnika (23) ostygnie.

W miarę możliwości łożo tokarki należy przenosić z drugą osobą. Podczas transportu łożo tokarki należy chwytać za nogi zewnętrzne (7) oraz za szynę z zespołem silnika (3a) i za szynę (3b).

## 15. Przechowywanie

Urządzenie i jego wyposażenie przechowywać w miejscu zaciemnionym, suchym i zabezpieczonym przed mrozem oraz niedostępnym dla dzieci. Optymalna temperatura przechowywania wynosi od 5 do 30 °C.

Narzędzie przechowywać w oryginalnym opakowaniu. Przykryć narzędzie, by chronić je przed pyłem lub wilgocią. Zachować instrukcję obsługi narzędzia.

## 16. Utylizacja i ponowne wykorzystanie

### Wskazówki dotyczące opakowania



Materiały opakowaniowe nadają się do recyklingu. Opakowania należy utylizować w sposób przyjazny dla środowiska.

## Wskazówki dotyczące ustawy o urządzeniach elektrycznych i elektronicznych (ElektroG)



**Zużyte urządzenia elektryczne i elektroniczne nie wchodzą w skład odpadów domowych, lecz muszą być zbierane i usuwane oddzielnie!**

- Zużyty sprzęt może mieć szkodliwy wpływ na środowisko i zdrowie ludzi z uwagi na potencjalną zawartość niebezpiecznych substancji, mieszanin oraz części składowych. Gospodarstwo domowe spełnia ważną rolę w przyczynianiu się do ponownego użycia i odzysku surowców wtórnych, w tym recyklingu zużytego sprzętu. Na tym etapie kształtuje się postawy, które wpływają na zachowanie wspólnego dobra jakim jest czyste środowisko naturalne.
- Stare baterie lub akumulatory, które nie są na stałe zainstalowane w starym urządzeniu, należy usunąć przed oddaniem go do serwisu nie powodując zniszczenia! Ich utylizacja jest regulowana ustawą o bateriach.
- Właściciele lub użytkownicy urządzeń elektrycznych i elektronicznych są prawnie zobowiązani do ich zwrotu po zakończeniu użytkowania.
- Użytkownik końcowy jest odpowiedzialny za usunięcie swoich danych osobowych ze starego urządzenia przeznaczonego do utylizacji!
- Symbol przekreślonego kosza na śmieci oznacza, że zużytego urządzenia elektrycznego i elektronicznego nie wolno wyrzucać razem z odpadami domowymi.
- Zużyte urządzenia elektryczne i elektroniczne można bezpłatnie oddawać w następujących miejscach:
  - Publiczne punkty utylizacji lub zbiórki (np. podwórza budynków komunalnych)
  - Punkty sprzedaży urządzeń elektrycznych (stacjonarne i internetowe), o ile sprzedawcy są zobowiązani do ich odbioru lub oferują je dobrowolnie.
  - Do trzech sztuk urządzeń elektrycznych i elektronicznych każdego typu, o długości krawędzi nie większej niż 25 centymetrów, można bezpłatnie zwrócić do producenta bez konieczności wcześniejszego zakupu nowego urządzenia od producenta lub można je oddać do innego autoryzowanego punktu zbiórki w swojej okolicy.
  - W celu uzyskania informacji na temat dodatkowych warunków przyjmowania zwrotów przez producentów i dystrybutorów należy skontaktować się z odpowiednim działem obsługi klienta.
- W przypadku dostarczenia przez producenta nowego urządzenia elektrycznego do prywatnego gospodarstwa domowego, może ono zorganizować bezpłatną zbiórkę zużytych urządzeń elektrycznych i elektronicznych na wniosek użytkownika końcowego. W tym celu należy skontaktować się z działem obsługi klienta producenta.
- Niniejsze oświadczenia dotyczą wyłącznie urządzeń zainstalowanych i sprzedawanych w krajach Unii Europejskiej i podlegają Dyrektywie Europejskiej 2012/19/UE. W krajach spoza Unii Europejskiej mogą obowiązywać inne przepisy dotyczące utylizacji zużytych urządzeń elektrycznych i elektronicznych.

## 17. Pomoc dotycząca usterek

Usterka	Możliwa przyczyna	Środek zaradczy
Jakość cięcia jest słaba.	Przyrząd tnący jest tępy.	Naostrzyć lub wymienić przyrząd tnący.
	Wykonano zbyt agresywne cięcie.	Zredukować ciśnienie robocze.
	Przyrząd tnący został ustawiony pod środkową linią obrabianego przedmiotu.	Przyrząd tnący opuścić maksymalnie 3 mm nad środkiem obrabianego przedmiotu.
	Zbyt niska prędkość obrotowa, zwiększyć prędkość obrotową	Ustawić prędkość
Zbyt duże wibracje podczas obracania cienkich przedmiotów obrabianych.	Przyrząd tnący znajduje się poniżej środkowej linii obrabianego przedmiotu.	Przyrząd tnący unieść do linii środkowej obrabianego przedmiotu.
	Wykonano zbyt agresywne cięcie.	Zredukować ciśnienie robocze.
Zbyt duże wibracje podczas obracania dużych przedmiotów obrabianych lub misek.	Wrzeciennik i/lub konik nieprawidłowo ustawione na końcach obrabianego przedmiotu.	Skontrolować, czy końcówki obrabianego przedmiotu na wrzecienniku i/lub koniku są prawidłowe.
	Obrabiany przedmiot jest niewyrównowany.	Odciać końcówkę obrabianego przedmiotu, aż przedmiot zostanie wyrównowany.
Tokarka nie obraca się.	Kabel nie jest podłączony do gniazdka.	Podłączyć do gniazdka.
	Przełącznik bezpieczeństwa otwartych drzwi, który znajduje się wewnątrz drzwi dostępu do silnika, jest uszkodzony lub włączony.	Wymienić przełącznik bezpieczeństwa otwartych drzwi.
Tokarka nie wyłącza się.	Uszkodzony lub wadliwy wyłącznik sieciowy i/lub wewnętrzne okablowanie.	Wtyczkę tokarki wyjąć natychmiast z gniazdka. Tokarkę można eksploatować dopiero po zleceniu jej naprawy wykwalifikowanemu technikowi serwisowemu.

## Objašnjenje simbola na uređaju

Svrha je simbola u ovom priručniku skrenuti vašu pozornost na moguće rizike. Sigurnosne simbole i objašnjenja uz njih valja pomno proučiti. Sama upozorenja neće otkloniti rizike i ne mogu zamijeniti ispravne mjere za sprječavanje nezgoda.

	<p>Pridržavajte se upozorenja i sigurnosnih napomena!</p>
	<p>Prije stavljanja u pogon pročitajte i poštuje priručnik za uporabu i sigurnosne napomene!</p>
	<p>Nosite štitnik sluha. Djelovanje buke može uzrokovati gubitak sluha.</p>
	<p>Nosite masku protiv prašine. Prilikom obrađivanja drva i drugih materijala može nastati štetna prašina. Nije dopušteno obrađivati materijal koji sadržava azbest!</p>
	<p>Nosite zaštitne naočale. Iskre koje nastanu tijekom rada ili iverje, strugotine i prašina koje izide iz uređaja mogu uzrokovati gubitak vida.</p>
	<p>Uvijek vežite dugu kosu. Rabite mrežicu za kosu.</p>
	<p>Zabranjena je uporaba rukavica!</p>
	<p>Proizvod udovoljava važećim europskim direktivama.</p>
<p><b>⚠ Pozor!</b></p>	<p>U ovom priručniku za uporabu mjesta koji se tiču vaše sigurnosti označili smo ovim znakom</p>

**Sadržaj:**
**Stranica:**

1.	Uvod.....	87
2.	Opis uređaja .....	87
3.	Opseg isporuke.....	87
4.	Namjenska uporaba.....	88
5.	Opće sigurnosne napomene .....	88
6.	Potencijalni rizici .....	91
7.	Tehnički podatci .....	91
8.	Raspakiravanje .....	91
9.	Montiranje .....	92
10.	Rad.....	92
11.	Napomene za rad .....	94
12.	Priključivanje na električnu mrežu.....	94
13.	Čišćenje i održavanje .....	94
14.	Transport.....	95
15.	Skladištenje .....	95
16.	Zbrinjavanje i recikliranje.....	95
17.	Otklanjanje neispravnosti .....	96
18.	Izjava o sukladnosti .....	111

## 1. Uvod

### Proizvođač:

Scheppach GmbH  
Günzburger Straße 69  
D-89335 Ichenhausen

### Poštovani kupci

Želimo vam mnogo zadovoljstva i uspjeha pri radu s novim uređajem.

### Napomena:

Prema važećem njemačkom Zakonu o odgovornosti za proizvode, proizvođač ovog uređaja ne odgovara za štete koje nastanu na ovom uređaju ili koje ovaj uređaj uzrokuje u slučaju:

- nestručne obrade
- Nepridržavanje priručnika za uporabu,
- Popravicima koje obave neovlašteni stručnjaci
- Montiranje i zamjena neoriginalnih rezervnih dijelova
- nenamjenskom uporabom
- kvarom električnog sustava zbog nepoštivanja električnih propisa i propisa VDE 0100, DIN 57113 / VDE 0113

### Vodite računa o sljedećem:

Prije montaže i stavljanja u pogon pročitajte cjelokupan tekst priručnika za uporabu.

ovaj priručnik za uporabu pomoći će vam da upoznate uređaj i upotrebljavate ga na propisan način.

Priručnik za uporabu sadržava važne napomene za siguran, ispravan i učinkovit rad s uređajem te za izbjegavanje opasnosti, smanjivanje troškova popravka i prekida rada te povećavanje pouzdanosti i vijeka trajanja uređaja.

Osim sigurnosnih propisa iz ovog priručnika za uporabu svakako se pridržavajte i nacionalnih propisa koji se odnose na rad ovog uređaja.

Čuvajte priručnik za uporabu u blizini uređaja, zaštićenog od prljavštine i vlage u plastičnoj vrećici. Prije početka rada svi rukovatelji moraju pročitati i pozorno se pridržavati ovog priručnika.

Na uređaju smiju raditi samo osobe koje su podučene u uporabi uređaja i upućene u opasnosti koje su povezane s njegovom uporabom. Strojem smiju rukovati samo osobe odgovarajuće minimalne dobi.

Osim sigurnosnih napomena sadržanih u ovom priručniku za uporabu i posebnih nacionalnih propisa valja se pridržavati i općeprihvaćenih tehničkih pravila za rad konstrukcijski identičnih naprava.

Ne preuzimamo odgovornost za nezgode ili štete koje nastanu zbog nepridržavanja ovog priručnika i sigurnosnih napomena.

## 2. Opis uređaja

1. Točkalno s 4 šiljka
2. Oslonac alata
- 2a. Vijak, regulator visine
- 2b. Donji dio oslonca alata
- 3a. Tračnica s motornim sklopom
- 3b. Tračnica
4. Protumatica
5. Konjić
6. Ručni kotač
7. Noga
8. Poluga, konjić
9. Poluga, oslonac alata
10. Sklopka za uključivanje
11. Sklopka za isključivanje
12. Imbus ključ
13. Planska ploča
14. Tokarsko dlijeto, ravno
15. Tokarsko dlijeto, šuplje
16. Račvasti ključ
17. Vijci sa steznom i podložnom pločicom
18. Vijci sa šesterostranom glavom sa steznom i podložnom pločicom i maticom
19. Pogonsko vratilo
20. Zaporni vijak
21. Pokrov prijenosnika
22. Vijak za fiksiranje
23. Motorni sklop
24. Poluga, motorni sklop
25. Pogonska remenica
26. Klinasti remen
27. Blokirna sklopka

## 3. Opseg isporuke

- Tokarski stol (dvodijelni)
- Planska ploča
- Konjić
- Oslonac alata (dvodijelni)
- 2 tokarska dlijeta (1x ravno, 1x šuplje)
- 2 x računski ključ
- Imbus ključ
- Montažni materijal:
  - 6 vijaka sa šesterostranom glavom
  - 6 steznih pločica
  - 6 podložnih pločica

- 6 matica
- 3 vijka
- 3 stezne pločice
- 3 podložne pločice
- Priručnik za uporabu

## 4. Namjenska uporaba

Tokarski stol služi samo za obrađivanje drva prikladnim tokarskim dljetima.

Stegnuti se izratci rotiraju i pritom se mogu namjestiti različite brzine vrtnje. Funkcioniranje upravljačkih elemenata naći ćete u sljedećim opisima.

Stroj ispunjava važeću Direktivu EZ-a o strojevima.

- Valja se pridržavati proizvođačkih propisa o sigurnosti, radu i održavanju te dimenzija navedenih u tehničkim podacima.
- Valja se pridržavati odgovarajućih propisa o zaštiti na radu i ostalih, općeprihvaćenih pravila o tehničkoj sigurnosti.
- Stroj smiju rabiti, održavati i popravljati samo stručne osobe koje su upoznate s njime i koje su podučene o opasnostima. Proizvođač neće odgovarati za štete uzrokovane neovlaštenim izmjenama stroja.
- Stroj je dopušteno rabiti samo s originalnim priborom i alatima proizvođača.
- Svaka uporaba koja odstupa od gore navedene smatra se nenamjenskom. Proizvođač neće odgovarati za štete nastale takvom uporabom; rizik snosi isključivo korisnik.

Vodite računa o tome da naši uređaji namjenski nisu konstruirani za komercijalnu, obrtničku ili industrijsku uporabu. Ne preuzimamo odgovornost ako se uređaj rabi u komercijalnim, obrtničkim ili industrijskim pogonima te za srodne postupke.

## 5. Opće sigurnosne napomene

### Opće sigurnosne napomene za električne alate

**⚠ UPOZORENJE! Pročitajte sve sigurnosne napomene, upute, crteže i tehničke podatke isporučene s ovim električnim alatom.** Nepridržavanje sljedećih uputa može uzrokovati električni udar, požar i/ili teške ozljede.

### Sačuvajte sve sigurnosne napomene i upute za buduće potrebe.

Pojam "električni alat" koji se rabi u sigurnosnim napomenama odnosi se na električne alate s napajanjem iz električne mreže (s mrežnim kabelom) ili na električne alate s akumulatorskim napajanjem (bez električnog kabela).

### Sigurnost na radnom mjestu

- a) **Radno mjesto mora biti čisto i dobro osvijetljeno.** Nered ili neosvijetljeni radni prostori mogu uzrokovati nezgode.
- b) **Ne radite s električnim alatom u potencijalno eksplozivnoj atmosferi u kojoj su prisutne zapaljive tekućine, plinovi ili prašina.** Električni alati proizvode iskre koje mogu zapaliti prašinu ili pare.
- c) **Udaljite djecu i druge osobe tijekom uporabe električnog alata.** U slučaju odvratanja pozornosti možete izgubiti kontrolu nad električnim alatom.

### Električna sigurnost

- a) **Utikač električnog alata mora odgovarati utičnici.** Utikač nije dopušteno ni na koji način izmijeniti. Ne rabite adapterske utikače zajedno s uzemljenim električnim alatima. Originalni utikači i odgovarajuće utičnice smanjuju rizik od električnog udara.
- b) **Izbjegavajte dodir tijela s uzemljenim površinama kao što su cijevi, radijatori, štednjaci i hladnjaci. Postoji povećan rizik od električnog udara ako je vaše tijelo uzemljeno.**
- c) **Ne izlažite električne alate kiši ili vlazi.** Prodiranje vode u električni alat povećava rizik od električnog udara.
- d) **Ne rabite kabel za nošenje ili vješanje električnog alata ili za izvlačenje utikača iz utičnice.** Držite kabel dalje od izvora topline, ulja, oštih rubova i pomičnih dijelova uređaja. Oštećeni ili zapleteni kabeli povećavaju rizik od električnog udara.
- e) **Pri radu s električnim alatom na otvorenom rabite samo produžne kabele koji su namijenjeni uporabi na otvorenom.** Uporaba produžnog kabela koji je namijenjen za vanjsku uporabu smanjuje rizik od električnog udara.
- f) **Ako nije moguće izbjeći rad električnog alata u vlažnoj okolini, uporabite zaštitni uređaj diferencijalne struje.** Uporaba zaštitne strujne sklopke smanjuje rizik od električnog udara.



## Sigurnost ljudi

- a) **Budite pozorni, pazite na ono što radite i postupajte razumno prilikom rada s električnim alatom. Ne rabite električni alat ako ste umorni ili pod utjecajem droge, alkohola ili lijekova.** Trenutak nepozornosti pri uporabi električnog alata može uzrokovati ozbiljne ozljede.
- b) **Nosite osobnu zaštitnu opremu i uvijek nosite zaštitne naočale.** Nošenje osobne zaštitne opreme, kao što je maska protiv prašine, neklizajuće sigurnosne cipele, zaštitna kaciga ili zaštita za sluh, ovisno o vrsti i uporabi električnog alata, smanjuje rizik od ozljeda.
- c) **Izbjegavajte nenamjerno stavljanje u pogon. Provjerite je li električni alat isključen prije nego što ga priključite na električnu mrežu i/ili bateriju, prije podizanja ili nošenja.** Nošenje električnog alata s prstom na sklopki ili priključivanje uključenog električnog alata na električnu mrežu može uzrokovati nezgode.
- d) **Prije uključivanja električnog alata uklonite alate za namještanje ili ključ za vijke.** Alat ili ključ koji se nalazi na rotirajućem dijelu alata može uzrokovati ozljede.
- e) **Izbjegavajte neobičan položaj tijela. Zauzmite siguran položaj tijela i uvijek održavajte ravnotežu.** Na taj način moći ćete električni alat bolje kontrolirati u nepredvidljivim situacijama.
- f) **Nosite odgovarajuću odjeću. Ne nosite široku odjeću ili nakit. Maknite kosu, odjeću i rukavice dalje od pokretnih dijelova.** Pokretni dijelovi mogu zahvatiti labavu odjeću, nakit ili dugu kosu.
- g) **Ako je moguće montirati naprave za usisavanje i prikupljanje prašine, provjerite jesu li one priključene i rabe li se ispravno.** Uporaba sustava za usisavanje prašine može smanjiti opasnosti uzrokovane prašinom.
- h) **Ne uljuljajte se u lažni osjećaj sigurnosti i ne kršite sigurnosna pravila za električne alate, čak i ako ste nakon dugotrajne uporabe upoznati s električnim alatom.** Nemarno postupanje može u djeliću sekunde uzrokovati teške ozljede.

## Uporaba i održavanje električnog alata

- a) **Ne preopterećujte uređaj.** Rabite prikladan električni alat za vaš zadatak. Prikladnim električnim alatom radit ćete bolje i sigurnije u specifičanom rasponu snage.

- b) **Ne rabite električni alat ako je sklopka oštećena. Električni alat koji se ne može više uključiti ili isključiti opasan je i mora se popraviti.**
- c) **Izvučite utikač iz utičnice i/ili izvadite prenosivi akumulator prije obavljanja namještanja uređaja, mijenjanja radnih alata ili polaganja električnog alata.**  
Tom mjerom opreza sprječava se nenamjerno pokretanje električnog alata.
- d) **Spremite električne alate koje ne rabite izvan dosega djece.** Ne dopustite da električni alat rabe osobe koje nisu upoznate s njim ili koje nisu pročitale ove upute. Električni alati su opasni ako ih rabe neiskusne osobe.
- e) **Pozorno nježite električne alate i radni alat.** Provjerite funkcioniraju li pokretni dijelovi ispravno i da ne zapinju, jesu li dijelovi slomljeni ili toliko oštećeni toliko da onemogućavaju funkcioniranje električnog alata. Prije uporabe električnog alata dajte popraviti oštećene dijelove. Mnoge nezgode uzrokovane su upravo lošim održavanjem električnih alata.
- f) **Alate za rezanje redovito oštrite i čistite. Pozorno održavani alati za rezanje s oštrim reznim rubovima manje će zapinjati i lakše ih je kontrolirati.**
- g) **Rabite električni alat, pribor, nastavke itd. prema ovim uputama.** Pritom vodite računa o radnim uvjetima i zadatku koji valja obaviti. Uporaba električnih alata za primjene za koje on nije predviđen može uzrokovati opasne situacije.
- h) **Ručke i prihvatne površine moraju biti suhe, čiste i očišćene od ulja i masnoće.** Skliske ručke i prihvatne površine ne omogućavaju sigurno rukovanje i nadzor nad električnim alatom u nepredviđenim situacijama.

## Servisiranje

- a) **Električni alat smije popravljati samo kvalificirani stručnjak i to samo s originalnim rezervnim dijelovima.** Tako ćete biti sigurni da je električni alat i dalje siguran.

**Upozorenje!** Ovaj električni alat tijekom rada proizvodi elektromagnetsko polje. To polje može u određenim okolnostima ometati aktivne ili pasivne medicinske implantate. Kako bi se smanjila opasnost od teških ili smrtonosnih ozljeda, preporučujemo da se osobe s medicinskim implantatima prije rukovanja električnim alatom savjetuju sa svojim liječnikom i proizvođačem tog medicinskog implantata.

## Sigurnosne napomene za tokarski stol

- Uređaj se smije priključiti samo na pravilno uzemljenu utičnicu.
- Upoznajte se sa svojstvima stroja i tehnikom tokarenja prije nego što stroj stavite u pogon.
- Na svim izradcima provjerite postoje li pukotine ili grane. Lijepljeni spojevi prije okretanja moraju biti potpuno stvrdnuti.
- Uvjerite se u to da je izradak čvrsto blokiran i da su svi nastavci osigurani.
- Prije uključivanja stroja pobrinite se za to da je izradak moguće slobodno okretati rukom.
- Držite šake i prste dalje od rotirajućeg izratka.
- Isključite stroj i pričekajte dok se ne zaustavi prije nego što obavite namještanja na izratku, konjicu ili osloncu alata.
- Održavanje, namještanje, kalibriranje i čišćenje dopušteno je obavljati samo kada je motor isključen.
- Stroj je predviđen samo za uporabu s tokarskim dljetima.
- Tokarska dljetka uvijek spremite na sigurno mjesto prije nego što napustite radno mjesto.
- Ne rabite tokarilicu bez pokrova i zaštitnih naprava.
- Održavajte rezne alate oštroma.
- Rabite najmanju brzinu kada pokrećete novi izradak.
- Tokarilicu uvijek zaustavljajte s najmanjom brzinom. Ako tokarilica radi tako brzo da vibrira, postoji opasnost da će izradak izletjeti ili da će se rezni alat iščupati iz ruku.
- Ne dopustite da se rezni alati zarežu u izradak. Drvo se može rascijepati ili odletjeti s tokarskog stola.
- Oslonac alata uvijek pozicionirajte iznad središnje linije tokarilice kada oblikujete izradak.
- Prije nego što izradak pričvrstite na čelnu ploču, trebali biste je uvijek što je moguće grublje doraditi kako biste je što više zaoblili. Time će se minimizirati vibracije prilikom tokarenja izratka. Uvijek čvrsto pričvrstite izradak na čelnu ploču. Inače izradak može odletjeti s tokarilice.
- Kako biste uklonili strugotine, uporabite četku ili stlačeni zrak, nikada ruke. Strugotine mogu biti oštre.
- Rezni alat mora uvijek čvrsto ležati u držaču alata ili u steznoj napravi i biti namješten tako da se ograniči strženje komada drva. Time se smanjuje mogućnost da se alat slomi ili savine.
- Tijekom rada nije dopušteno prelaziti preko tokarilice.
- Izradak uvlačite u rezni alat samo suprotno smjeru vrtnje. Izradak se mora uvijek okretati prema vama.

- Uređaj nikada ne ostavljajte bez nadzora kada je priključen u utičnicu, isključite ga i izvucite iz utičnice prije nego što ga napustite.
- Ovaj proizvod nije igračka. Čuvajte ga izvan doseg djece.
- Neke prašine koje nastaju prilikom brušenja, piljenja, bušenja i drugih građevinskih radova sadržavaju kemikalije za koje je poznato da uzrokuju rak, urođene anomalije ili druge reproduktivne štete. Neki primjeri takvih kemikalija su:
  - olovo iz olovnih boja
  - kristalna silicijeva kiselina iz opeka i cementa ili drugih zidarskih proizvoda
  - arsen i krom iz kemijski tretiranog drva
  - Rizik se razlikuje ovisno o tome koliko često obavljate te radove. Kako biste smanjili svoje izlaganje tim kemikalijama: Radite u dobro provjetravanom području i radite s dopuštenim sigurnosnim napravama kao što su npr. maske protiv prašine koje su posebno konstruirane za filtriranje mikroskopski sitnih čestica.
- Osobe sa srčanim elektrostimulatorima trebali bi se prije primjene savjetovati sa svojim liječnikom. Elektromagnetska polja u blizini srčanih elektrostimulatora mogu uzrokovati neispravnosti na srčanom elektrostimulatoru ili kvar srčanog elektrostimulatora. Osim toga, osobe sa srčanim elektrostimulatorima:
  - Izbjegavajte raditi sami.
  - Ispravno održavajte i provjeravajte kako biste izbjegli električni udar.
- Upozorenja, mjere opreza i upute iz ovog priručnika za uporabu ne mogu uzeti u obzir sve moguće uvjete i situacije. Vlasnik mora razumjeti da su zdrav razum i oprez čimbenici koje nije moguće ugraditi u ovaj proizvod, nego koje vlasnik mora sam osigurati.

## Dodatne sigurnosne napomene za uporabu planskih ploča

- Pobrinite se za to da planska ploča ima ispravnu veličinu za podupiranje izratka.
- Pobrinite se za to da je izradak čvrsto pričvršćen za plansku ploču.
- Prije montaže razrežite izradak na plansku ploču što je moguće bliže konačnom obliku.
- Za tokarenje planske ploče rabite samo dljetka za struganje. Dljeta za struganje mogu se lako istrgnuti iz šaka.
- Pobrinite se za to da tokarsko dljetko ne može ometati pričvršne vijke na konačnim mjerama izratka.

## 6. Potencijalni rizici

Stroj je konstruiran prema aktualnom stanju tehnike i prihvaćenim pravilima o tehničkoj sigurnosti. Unatoč tome, prilikom rada mogu se pojaviti neke potencijalni rizici.

- Obradujte samo probrana drva bez pogrešaka kao što su: čvorovi, poprečne pukotine, površinske pukotine. Neispravno drvo sklono je cijepanju i predstavlja opasnost pri radu.
- Drva koja nisu pažljivo zalijepljena mogu prilikom obrade eksplodirati zbog centrifugalne sile.
- Prije stezanja skrojite sirovi izradak na četvrtasti oblik, centrirajte ga i pobrinite se za to da je čvrsto stegnut. Neuravnoteženost izratka uzrokovat će opasnost od ozljeda.
- Opasnost od ozljeda zbog nesigurnog vođenja izratka u slučaju neispravno postavljenog oslonca alata i tupog tokarskog alata. Preduvjet ispravnog tokarenja ispravan je i naoštren tokarski alat.
- Opasnost za zdravlje zbog rotirajućeg izratka u slučaju duge kose i labave odjeće. Nosite osobnu zaštitnu opremu kao što je mrežica za kosu i usko pripijenu odjeću.
- Opasnost za zdravlje zbog drvene prašine ili piljevine. Nosite osobnu zaštitnu opremu kao što su zaštitne naočale i maska protiv prašine.
- Opasnost za zdravlje zbog električne energije u slučaju uporabe neispravnih električnih kabela.
- Osim toga, unatoč svim poduzetim pripremnim mjerama mogu postojati neočiti potencijalni rizici.
- Potencijalne opasnosti moguće je smanjiti na minimum pridržavanjem uputa iz odjeljaka "Sigurnosne napomene" i "Namjenska uporaba" te cijelog priručnika za uporabu.

## 7. Tehnički podatci

Dimenzije d × š × v	1375 x 325 x 415 mm
Brzina vrtnje	890/1260/1760/2600 o/min
Maks. veličina izratka	1000 mm
Maks. promjer izratka	350 mm
Navoj glave vretena	M18 x 2,5
Masa	20 kg
Motor	230 – 240 V / 50 Hz
Ulazna snaga	400 W S6 15%

Zadržavam pravo na tehničke izmjene

\*Način rada S6 15%, neprekinuti povremeni rad. Rad se sastoji od vremena pokretanja, vremena s konstantnim opterećenjem i vremena praznog hoda. Vrijeme rada je 10 minuta, dok je relativno trajanje aktivnosti 15% vremena rada.

Vrijednosti buke i vibracija utvrđene su u skladu s normom EN 61029.

Razina zvučnog tlaka $L_{pA}$	71 dB
Nesigurnost $K_{pA}$	3 dB
Razina zvučne snage $L_{WA}$	84 dB
Nesigurnost $K_{WA}$	3 dB

### Nosite štitnik sluha.

Djelovanje buke može uzrokovati gubitak sluha. Ukupne vrijednosti vibracija (vektorski zbroj triju smjerova) utvrđene su u skladu s normom EN 61029.

## 8. Raspakiranje

- Otvorite pakiranje i oprezno izvadite uređaj.
- Uklonite ambalažni materijal te ambalažne i transportne osigurače (ako postoje).
- Provjerite je li opseg isporuke potpun.
- Provjerite postoje li na uređaju i priboru štete kod transporta. U slučaju reklamacija potrebno je odmah obavijestiti otpremnika. Naknadne reklamacije neće se uvažiti.
- Sačuvajte pakiranje po mogućnosti do isteka jamstvenog razdoblja.
- Prije uporabe upoznaj se s uređajem na temelju priručnika za uporabu.
- Kao pribor te potrošne i rezervne dijelove rabite samo originalne dijelove. Rezervne dijelove možete nabaviti od ovlaštenog distributera.
- Prilikom naručivanja navedite naše brojeve artikala te tip i godinu proizvodnje uređaja.

### ⚠ POZORI!

**Uređaj i ambalažni materijali nisu dječja igračka! Djeca se ne smiju igrati plastičnim vrećicama, folijama i malim dijelovima! Postoji opasnost od gušanja i gušenja!**

## 9. Montiranje

### Montiranje tokarskog stola (sl. 2)

1. Gurnite oslonac alata (2) na tračnicu s motornim sklopom (3a).
2. Gurnite konjić (5) do oslonca alata (2) na tračnicu s motornim sklopom (3a). Povlačenjem prema gore provjerite jesu li konjić (5) i oslonac alata (2) pravilno umetnuti.
3. Spojite tračnicu s motornim sklopom (3a) s tračnicom (3b) bez motornog sklopa.
4. Obje tračnice učvrstite trima vijcima sa steznom i podložnom pločicom (17) s pomoću imbus ključa (12).

### Napomena:

**Ako se oslonac alata (2) ili konjić (5) teško pomiču, namjestite maticu na donjoj strani s pomoću račvastog ključa ili račne (veličina ključa 19).**

### Postavljanje tokarskog stola (sl. 1)

1. Postavite tokarski stol na čvrstu podlogu.
2. Tokarski stol učvrstite vijcima za podlogu. Za to rabite po dva provrta u trima nogama (7).
3. U tu svrhu možete rabiti isporučene vijke sa šesterostranom glavom (18).
4. Natakните podložnu pločicu i steznu pločicu na vijak sa šesterostranom glavom (18). Pogledajte sliku 1.
5. Tokarski stol učvrstite za podlogu s pomoću vijka sa šesterostranom glavom, podložne pločice, stezne pločice i matice (18).

### Montiranje/zamjena prihvaća izratka

#### (Sl. 3)

#### ⚠ POZOR!

Isključite uređaj i izvucite mrežni utikač.

### Montiranje točkala s 4 šiljka

1. Po potrebi otpustite plansku ploču (13). U tu svrhu pogonsko vratilo (19) čvrsto držite račvastim ključem (16) i okrenite plansku ploču (13) dalje od pogonskog vratila (19).
2. Pogonsko vratilo (19) čvrsto držite račvastim ključem (16).
3. Točkalo s 4 šiljka (1) zategnite s pomoću drugog račvastog ključa (16) na pogonskom vratilu.

Za tokarenje npr. posuda ili lonca valja rabiti plansku ploču (13) umjesto točkala s 4 šiljka (1).

### Montiranje planske ploče

1. Po potrebi otpustite točkalo s 4 šiljka (1). U tu svrhu postavite oba račvasta ključa (16) na pogonsko vratilo (19) i na točkalo s 4 šiljka (1) pa odvrnite točkalo s 4 šiljka (1).
2. Pogonsko vratilo (19) čvrsto držite račvastim ključem (16).
3. Plansku ploču (13) navrnite na pogonsko vratilo (19).

## 10. Rad

### ⚠ POZOR!

**Prije stavljanja u pogon svakako kompletno montirajte proizvod!**

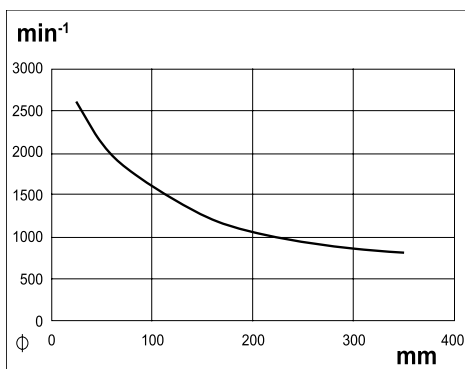
### Odabir brzine vrtnje (sl. 4)

#### ⚠ POZOR!

**Mrežni utikač ne smije biti utaknut pri namještanju brzine vrtnje.**

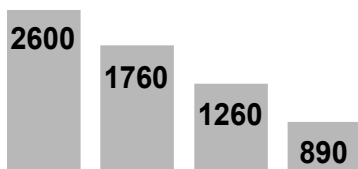
### Odabir odgovarajuće brzine vrtnje:

- Za nove izratke najprije odaberite nisku brzinu vrtnje. Povećavajte brzinu vrtnje kako se povećava masivnost izratka.
- Odabir odgovarajuće brzine vrtnje ovisi o više čimbenika, primjerice, materijalu, promjeru, duljini i neravnoteži izratka. Načelno vrijedi: kod tvrdih drva, jajolikih ili dugih izradaka velikog promjera odaberite malu brzinu vrtnje.
- Pri odabiru brzine vrtnje orijentirajte se prema tablici:



Na osi x naveden je promjer izratka. Na osi y očitava se brzina vrtnje. Kod promjera izratka idite okomito prema gore i očitajte brzinu vrtnje u kojoj zamišljena okomita linija presijeca krivulju.

1. Otpustite oba zaporna vijka (20) na oba pokrova prijenosnika (21).
2. Otvorite pokrove prijenosnika (21).
3. Vijak za fiksiranje (22) motornog sklopa otpustite imbus ključem (12).
4. Motorni sklop (23) podignite aktiviranjem poluge (24) kako biste rasteretili klinasti remen (26).
5. Fiksirajte motorni sklop (23) pritezanjem vijka za fiksiranje (22).
6. Postavite klinasti remen (26) na željeni žlijeb pogonske remenice (25) kako biste postigli navedenu brzinu vrtnje:



#### Klinasti remen mora biti u istom žlijebu na gornjoj i donjoj pogonskoj remenici.

**Napomena:** oba pokrova prijenosnika (21) opremljena su blokirnom sklopkom (27). Blokirne sklopke (27) automatski se aktiviraju pri zatvaranju pokrova prijenosnika (21). Uređaj se ne može uključiti kada pokrov prijenosnika (21) nije pravilno zatvoren.

7. Otpustite vijak za fiksiranje (22) i ponovno spustite polugu s motornim sklopom kako biste nategnuli klinasti remen.
8. Učvrstite vijak za fiksiranje (22).
9. Zatvorite pokrove prijenosnika (21). Fiksirajte pokrove prijenosnika zapornim vijcima (20).

#### Učvršćivanje izratka

##### Učvršćivanje točkalom s 4 šiljka (1) i konjićem (5) (sl. 1)

1. Na oba kraja izratka nacrtajte dijagonalnu liniju kako biste odredili sredinu. Sredina je mjesto na kojem se linije sijeku. Na tom mjestu napravite provrt za centriranje u koji treba postaviti točkalom s 4 šiljka i konjić na izratku. Na taj se način omogućuje bolje držanje.
2. Duž dijagonala napravite rez pilom dubine oko 2 mm u koji točkalom s 4 šiljka (1) može bolje zahvatiti.
3. Sredinu demontiranog točkala s 4 šiljka (1) postavite na sredinu izratka. Točkalom s 4 šiljka (1) lagano zabilježite drvenim čekićem (nije sadržan u opsegu isporuke) u izradak. Vodite računa o tome da navoj točkala s 4 šiljka (1) zaštitite npr. drvenom daskom.
4. Točkalom s 4 šiljka (1) ponovno skinite s izratka.

5. Zatim točkalom s 4 šiljka (1) (ponovno) montirajte na uređaj.

**Napomena:** upute za montažu i demontažu točkala s 4 šiljka možete pronaći u poglavlju "Montiranje/zamjena prihvatna izratka".

6. Postavite izradak uz točkalom s 4 šiljka (1). Vodite računa o tome da točkalom s 4 šiljka (1) dodiruje izrađeni utor jer u protivnom nije zajamčeno sigurno stezanje.
7. Otpustite polugu (8) konjića.
8. Pomaknite konjić u smjeru točkala s 4 šiljka (1) skoro do izratka kako biste ga stegnuli.
9. Fiksirajte konjić tako da polugu (8) pritisnete prema dolje.
10. Za fino namještanje rabite ručni kotač (6).
11. Položaj ručnog kotača fiksirajte protumaticom (4).

#### Učvršćivanje planskom pločom (13) (sl. 4)

1. Pogonsko vratilo (19) čvrsto držite račvastim ključem (16).
2. Plansku ploču (13) odvrnite s pogonskog vratila (19).
3. Izradak fiksirajte vijcima za drvo (nisu sadržani u opsegu isporuke) na plansku ploču (13).

#### ⚠ POZOR!

**Opasnost od ozljeda! Vijci za drvo moraju biti postavljeni tako da ih pri obradi izratka ne možete slučajno otkriti alatom.**

4. Pogonsko vratilo (19) čvrsto držite račvastim ključem (16).
5. Plansku ploču (13) s montiranim izratkom navrnite na pogonsko vratilo (19).

#### Namještanje oslonca alata (sl. 1)

#### ⚠ POZOR!

**Opasnost od ozljeda! Pobrnite se za to da je oslonac alata dobro fiksiran i da se ne može otpustiti tijekom rada.**

#### Fiksiranje/otpuštanje oslonca alata

1. Oslonac alata (2) fiksirajte tako da polugu (9) pritisnete prema dolje.
2. Oslonac alata (2) otpustite tako da polugu (9) pritisnete prema gore. Sada možete pomicati oslonac alata.

#### Regulator visine oslonca alata

1. Otpustite vijak (2a) na donjem dijelu oslonca alata (2b).
2. Namjestite željenu visinu.
3. Fiksirajte oslonac alata (2) pritezanjem vijka (2a).

### Uključivanje/isključivanje (sl. 1)

1. Priključite uređaj na mrežni napon.
2. Uključivanje: kako biste uključili uređaj, pritisnite sklopku za uključivanje (10).
3. Isključivanje: kako biste isključili uređaj, pritisnite sklopku za isključivanje (11).

#### ⚠ POZOR!

**Kada uređaj ostavljate bez nadzora ili kada završite s radom, izvucite mrežni utikač.**

## 11. Napomene za rad

- Prije početka rada temeljito se informirajte u stručnoj literaturi.
- Pri odabiru izratka vodite računa o granama, rupama od kvruga u drvetu, pukotinama i sličnom. Možete izgubiti kontrolu nad svojim alatom, a to može uzrokovati teške ozljede. Puknuti izratci mogu se rasprsnuti tijekom tokarenja. Postoji opasnost od ozljeda!
- Prije obrade uvijek izrežite izradak što je moguće bliže konačnom obliku.
- Vodite računa o maksimalnoj duljini izratka i maksimalnom promjeru izratka! Te informacije možete pronaći u tehničkim podacima.
- Izradak mora biti fiksiran na sredini, izradak koji se vrti nekoncentrično utječe na vijek trajanja stroja.
- Rabite samo alate koji su prikladni za tokarenje.
- Nikad ne stojite na putanji izlijetanja izratka.
- Prije početka rada, kada je mrežni utikač izvučen, ručnim okretanjem provjerite sljedeće:
  - je li izradak učvršćen?
  - dodiruje li izradak oslonac alata?
- Uvijek započinite s niskom brzinom vrtnje i postupno je povećavajte.
- Alat približite izratku tek kada postigne namještenu brzinu vrtnje.

### Uklanjanje blokade

**Isključite uređaj i izvucite mrežni utikač.**

Čistite uređaj od prašine i strugotina kako biste otklonili blokadu.

## 12. Priključivanje na električnu mrežu

Montirani elektromotor priključen je pripravan za rad. Priključak ispunjava važeće propise VDE i DIN. Korišnikov mrežni priključak i korišteni produžni kabel moraju udovoljavati tim propisima.

### Oštećen električni priključni vod

Na električnim priključnim vodovima često nastaju oštećenja izolacije.

Uzroci toga mogu biti sljedeći:

- Utisnuća, ako se priključni vodovi provode kroz prozore ili procjepe u vratima.
- Pregibi zbog neispravnog učvršćivanja ili provođenja električnog kabela.
- Posjekotine zbog gaženja električnog kabela.
- Oštećenja izolacije zbog čupanja iz zidne utičnice.
- pukotine zbog starenja izolacije.

Takvi oštećeni priključni vodovi ne smiju se rabiti i zbog oštećenja izolacije opasni su za život.

Redovito provjeravajte jesu li električni kabeli oštećeni. Prilikom provjere pobrinite se za to da kabel nije priključen na električnu mrežu.

Električni kabeli moraju udovoljavati važećim propisima VDE i DIN. Rabite samo priključne vodove s oznakom H05VV-F.

Na priključnom kabelu mora obvezno biti otisnut tip kabela.

### Izmjenični motor

- Mrežni napon mora biti 230 V~.
- Produžni kabeli duljine do 25 m moraju imati prečni presjek od 1,5 mm<sup>2</sup>.

### Način priključivanja X

Ako se mrežni priključni kabel ovog uređaja ošteti, valja ga zamijeniti posebnim priključnim vodom koji se može nabaviti od proizvođača ili njegove servisne službe.

Priključivanja i popravke električne opreme smije obaviti samo ovlašteni električar.

Imate li pitanja, navedite sljedeće podatke:

- Vrsta struje motora
- Podatci s označne pločice stroja
- Podatci s označne pločice motora

## 13. Čišćenje i održavanje

Upozorenje! Prije svakog namještanja, servisiranja ili popravljanja izvucite mrežni utikač!

Opće mjere održavanja

Krpom povremeno očistite strugotine i prašinu sa stroja. Jedanput mjesečno nauljite rotirajuće dijelove kako biste produžili radni vijek alata. Ne podmazujte motor. Za čišćenje plastike ne rabite nagrizajuća sredstva.

## Održavanje

U unutrašnjosti uređaja nema dijelova koje je potrebno održavati.

## Servisne informacije

Valja voditi računa o tome da kod ovog proizvoda sljedeći dijelovi podliježu trošenju zbog uporabe ili prirodnom trošenju, odnosno da su sljedeći dijelovi potrebni kao potrošni materijali.

Potrošni dijelovi\*: ugljene četkice, klinasti remen

\* Nisu nužno uključeni u opseg isporuke!

Rezervne dijelove i pribor možete nabaviti preko našeg servisnog centra. Za to skenirajte QR kod na naslovnicama.

## 14. Transport

Ako uređaj želite transportirati na neko drugo mjesto, odvojite uređaj od mreže i postavite ga na neko drugo za to predviđeno mjesto.

### Pozor!

Vruće površine. Postoji opasnost od opekline. Stroje transportirajte tek kada se motorni sklop (23) potpuno ohladi.

Tokarski stol prenosite po mogućnosti uz pomoć druge osobe. Pri transportu uhvatite tokarski stol za vanjske noge (7) i za tračnicu s motornim sklopom (3a) i tračnicu (3b).

## 15. Skladištenje

Uređaj i njegov pribor uskladištite na tamnom, suhom mjestu koje je zaštićeno od smrzavanja i nepristupačno djeci. Optimalna temperatura skladištenja je između 5 i 30 °C.

Čuvajte alat u originalnom pakiranju.

Pokrijte alat kako biste ga zaštitili od prašine ili vlage.

Čuvajte priručnik za uporabu pored alata.

## 16. Zbrinjavanje i recikliranje

### Napomene o ambalaži



Ambalažni materijali mogu se reciklirati. Molimo zbrinite ambalažu na ekološki način.

### Napomene o Zakonu o električnim i elektroničkim uređajima



**Otpadni električni i elektronički uređaji ne spadaju u kućni otpad, nego ih valja odnijeti na odvojeno mjesto prikupljanja i zbrinjavanja!**

- Stare baterije ili akumulatore koji nisu fiksno ugrađeni u otpadni uređaj potrebno je prije predaje izvaditi tako da se ne unište! Njihovo zbrinjavanje regulirano je zakonom o baterijama.
- Vlasnici i korisnici električnih i elektroničkih uređaja zakonom su obvezni vratiti ih nakon uporabe.
- Krajnji korisnik isključivo je odgovoran za brisanje osobnih podataka na otpadnom uređaju koji treba zbrinuti!
- Simbol prekrizane kante za otpad znači da otpadne električne i elektroničke uređaje nije dopušteno zbrinjavati u kućni otpad.
- Otpadne električne i elektroničke uređaje moguće je besplatno predati na sljedeća mjesta:
  - Javno-pravna mjesta za zbrinjavanje i prikupljanje (npr. komunalna dvorišta)
  - Mjesta prodaje električnih uređaja (stacionarna i internetska), ako su trgovci obvezni preuzeti ih ili ako besplatno nude tu uslugu.
  - Do tri otpadna električna uređaja po svakoj vrsti uređaja, s duljinom rubova od maksimalno 25 centimetara, možete bez prethodne nabave novog uređaja besplatno predati proizvođaču ili nekom drugom obližnjem ovlaštenom sabiralištu.
  - Dodatne dopunske uvjete povrata od proizvođača i distributera možete saznati od servisne službe.
- U slučaju isporuke novog električnog uređaja od proizvođača privatnom kućanstvu on može omogućiti besplatno preuzimanje otpadnog električnog uređaja na zahtjev krajnjeg korisnika. U vezi s tim obratite se servisnoj službi proizvođača.
- Ove izjave vrijede samo za uređaje koji se montiraju i prodaju u državama Europske unije i koji podliježu Europskoj direktivi 2012/19/EU. U državama izvan Europske unije mogu vrijediti drukčiji propisi za zbrinjavanje otpadnih električnih i elektroničkih uređaja.

## 17. Otklanjanje neispravnosti

Sljedeća tablica prikazuje simptome pogrešaka i opisuje kako riješiti problem ako proizvod ne radi ispravno. Ako time ne uspijete locirati i otkloniti problem, obratite se servisnoj radionici.

Neispravnost	Mogući uzrok	Rješenje
Kvaliteta rezanja je loša.	Rezni alat je tup.	Naoštrite ili zamijenite rezni alat.
	Reže se previše agresivno.	Smanjite radni pritisak.
	Rezni alat se postavi ispod središnje linije izratka.	Spustite rezni alat do maksimalno 3 mm iznad sredine izratka.
	Brzina vrtnje je premala, povećajte brzinu vrtnje.	Namjestite brzinu.
Prekomjerne vibracije prilikom tokarenja tankih izradaka.	Rezni alat nalazi se ispod središnje linije izratka.	Podignite rezni alat na središnju liniju izratka.
	Reže se previše agresivno.	Smanjite radni pritisak.
Prekomjerne vibracije prilikom tokarenja velikih izradaka ili posuda.	Kučište vretena i/ili konjić nisu ispravno raspoređeni na krajevima izratka.	Provjerite jesu li vrhovi izratka na kučištu vretena i/ili konjiću ispravno postavljeni.
	Izradak nije uravnotežen.	Orezujte kraj izratka dok se izradak ne uravnoteži.
Tokarilica se ne vrti.	Kabel nije priključen u utičnicu.	Priključite u utičnicu.
	Sigurnosna sklopka otvorenih vrata koja se nalazi u unutrašnjosti poklopca za pristup motora slomljena je ili uglavljena.	Zamijenite sigurnosnu sklopku otvorenih vrata.
Tokarilica se ne isključuje.	Oštećena ili neispravna mrežna sklopka i/ili interni kabeli.	Odmah izvucite utikač tokarilice iz utičnice. Rabite tokarilicu tek nakon što je popravi kvalificirani servisni tehničar.



## Razlaga simbolov na napravi

Z uporabo simbolov v tem priročniku želimo vašo pozornost usmeriti na mogoča tveganja. Varnostni simboli in razlage, ki jih spremljajo, je treba natančno razumeti. Sama opozorila ne odpravijo tveganj in ne morejo nadomestiti ustreznih ukrepov za preprečevanje nesreč.

	<p>Upoštevajte opozorilne in varnostne napotke!</p>
	<p>Pred zagonom preberite navodila za uporabo in varnostne napotke ter jih upoštevajte!</p>
	<p>Nosite zaščito za sluh. Zaradi vpliva hrupa lahko oglušite.</p>
	<p>Nosite masko za zaščito pred prahom. Pri delu z lesom in drugimi materiali lahko nastane zdravju škodljiv prah. Materiala, ki vsebuje azbest, ni dovoljeno obdelovati!</p>
	<p>Nosite zaščitna očala. Med delom nastajajo iskre ali drobcji, trske in prah, ki jih izvrže iz naprave, ki lahko povzročijo izgubo vida.</p>
	<p>Dolgi lasje ne smejo biti razpuščeni. Uporabljajte mrežico za lase.</p>
	<p>Uporaba rokavic je prepovedana!</p>
	<p>Izdelek ustreza veljavnim evropskim direktivam.</p>
<p><b>⚠ Pozor!</b></p>	<p>V teh navodilih smo mesta, ki se tičejo vaše varnosti, označili s tem znakom:</p>

**Kazalo:**
**Stran:**

1.	Uvod.....	99
2.	Opis naprave.....	99
3.	Obseg dostave.....	99
4.	Namenska uporaba .....	100
5.	Splošni varnostni napotki .....	100
6.	Preostala tveganja.....	103
7.	Tehnični podatki.....	103
8.	Razpakiranje.....	103
9.	Montaža .....	104
10.	Delovanje.....	104
11.	Delovna navodila .....	106
12.	Električni priključek.....	106
13.	Čiščenje in vzdrževanje.....	107
14.	Prevoz .....	107
15.	Skladiščenje.....	107
16.	Odlaganje med odpadke in reciklaža .....	107
17.	Pomoč pri motnjah.....	108
18.	Izjava o skladnosti .....	111

## 1. Uvod

### Proizvajalec:

Scheppach GmbH  
Günzburger Straße 69  
D-89335 Ichenhausen

### Spoštovani kupec,

želimo vam veliko veselja in uspeha pri delu z vašo novo napravo.

### Napotek:

Proizvajalec te naprave skladno z veljavnim zakonom o odgovornosti za izdelke ne jamči za poškodbe na tej napravi ali poškodbe s to napravo, do katerih pride pri:

- nepravilnem ravnanju,
- Neupoštevanje navodil za uporabo,
- popravilih, ki jih izvedejo tretje osebe, nepooblaščenih strokovnjaki,
- vgradnji neoriginalnih nadomestnih delov in zamenjavi z njimi,
- nenamenski uporabi
- Izpadi električne naprave zaradi neupoštevanja električnih predpisov in določil VDE 0100, DIN 57113/ VDE 0113

### Upošteвайте naslednje:

Pred montažo in zagonom preberite celotno besedilo navodil za uporabo.

Ta navodila za uporabo vam olajšajo spoznati napravo in izkoristiti njene možnosti uporabe, ki so v skladu z določili.

Navodila za uporabo vsebujejo pomembne napotke o varnem, strokovnem in ekonomičnem delu z napravo, o izogibanju nevarnostim, prihranku stroškov za popravila, zmanjšanju časov izpada in povečanju zanesljivosti ter življenjske dobe naprave.

Poleg varnostnih določil v teh navodilih za uporabo morate nujno upoštevati predpise svoje države, ki veljajo za uporabo naprave.

Navodila za uporabo shranite poleg naprave, ovita v plastični ovitek, tako da bodo zaščitena pred umazanijo in vlago. Pred sprejemom dela mora vsaka upravljalna oseba prebrati in skrbno upoštevati omenjena navodila. Na napravi lahko delajo samo osebe, ki so poučene o uporabi naprave in o nevarnostih, ki so povezane s tem. Upošteвайте zahtevano najnižjo starost.

Poleg varnostnih napotkov iz teh navodil in posebnih predpisov vaše države morate pri uporabi identičnih strojev upoštevati tudi splošno veljavna tehnična pravila.

Ne prevzemamo nikakršne odgovornosti za nezgode in poškodbe, nastale zaradi neupoštevanja teh navodil in varnostnih napotkov.

## 2. Opis naprave

1. 4-točkovno središče
2. Ležišče za orodje
  - 2a. vijak, mehanizem za nastavljanje višine
  - 2b. spodnji del ležišča za orodje
- 3a. tirnica z motorno enoto
- 3b. tirnica
4. Protimatica
5. Konjiček
6. Ročno kolesce
7. Vznožje
8. ročica, konjiček
9. ročica, ležišče za orodje
10. Stikalo za vklop
11. Stikalo za izklop
12. Šestkotni ključ
13. Planska plošča
14. stružno dleto, ravno
15. stružno dleto, votlo
16. Viličast ključ
17. vijaki z objemko in podložko
18. šestrorobni vijaki z objemko, podložko in matico
19. Pogonska gred
20. Zaporni vijak
21. pokrov gonila
22. Pritrdilni vijak
23. Motorna enota
24. ročica, motorna enota
25. pogonski disk
26. Klinasti jermen
27. stikalo za zaklep

## 3. Obseg dostave

- stružnica (dvodelna)
- Planska plošča
- Konjiček
- ležišče za orodje (dvodelno)
- 2 x stružno dleto (1 x ravno, 1 x votlo)
- 2 x viličasti ključ
- Šestkotni ključ
- Vgradni material:
  - 6 šestrorobnih vijakov
  - 6 objemk
  - 6 podložk
  - 6 matic

- 3 vijaki
- 3 objemke
- 3 podložke
- Navodila za uporabo

## 4. Namenska uporaba

Stružnica je namenjena za obdelavo lesa s primernim stružnim orodjem.

Vpeti obdelovanci se pomaknejo na položaj za vrtenje, kjer lahko nastavite različna števila vrtljajev. Funkcije upravljalnih elementov si lahko ogledate v naslednjih opisih.

Stroj ustreza veljavni direktivi o strojih ES.

- Upoštevatı morate proizvajalčeve predpise glede varnosti, dela in vzdrževanja ter meritve iz tehničnih podatkov.
- Upoštevatı morate zadevne predpise za preprečevanje nezgod in ostala, splošno priznana varnostno-tehnična pravila.
- Stroj smejo uporabljati, vzdrževati ali popravljati samo strokovne osebe, ki se na to spoznajo in so poučene o nevarnostih. Lastnoročne spremembe na stroju izključujejo garancijo proizvajalca za poškodbe, do katerih pride kot posledica.
- Stroj se lahko uporablja samo z originalnim priborom in originalnimi orodji proizvajalca.
- Vsaka vrsta uporabe, ki presega opisano, velja za nenamensko uporabo. Proizvajalec ne daje garancije za poškodbe, ki nastanejo kot posledica take uporabe; tveganje pri takih delih nosi izključno uporabnik.

Prosimo, upoštevajte, da naše naprave namensko niso konstruirane za gospodarsko, obrtno ali industrijsko uporabo. Ne prevzemamo nobene odgovornosti, če napravo uporabljate v gospodarskih, obrtnih ali industrijskih obratih ter enakih dejavnostih.

## 5. Splošni varnostni napotki

### Splošni varnostni napotki za električna orodja

**⚠ OPOZORILO! Preberite vse varnostne napotke, navodila, slike in tehnične podatke, ki so priloženi temu električnemu orodju.** Zaradi neupoštevanja sledečih navodil lahko pride do električnega udara, požara in/ali hudih telesnih poškodb.

### Hranite vse varnostne napotke in navodila za prihodnjo rabo.

V varnostnih napotkih uporabljen pojem »električno orodje« se nanaša na omrežno gnana električna orodja (z električnim kablom) in na akumulatorsko gnana električna orodja (brez električnega kabla).

### Varnost na delovnem mestu

- a) **Vaše delovno mesto mora biti vedno čisto in dobro osvetljeno.** Nered ali neosvetljena delovna območja lahko vodijo do nesreč.
- b) **Z električnim orodjem ne delajte v eksplozijsko ogroženem okolju, v katerem se nahajajo gorljive tekočine, plini ali prah.** Električna orodja ustvarjajo iskre, ki lahko vnamejo prah ali hlape.
- c) **Otroci in druge osebe se vam ne smejo približevati, medtem ko uporabljate električno orodje.** Če vas zamotijo, lahko izgubite nadzor nad električnim orodjem.

### Električna varnost

- a) **Priključni vtič električnega orodja se mora prilegati v vtičnico.** Vtiča ni dovoljeno na noben način spreminjati. Adapterskih vtičev ne uporabljajte z električnimi orodji, ki so zaščitno ozemljena. Nespremenjeni vtiči in prilagajoče se vtičnice zmanjšajo tveganje električnega udara.
- b) **Izogibajte se telesnemu stiku z ozemljenimi površinami cevi, gretij, štedilnikov in hladilnikov. Če je vaše telo ozemljeno, obstaja večje tveganje električnega udara.**
- c) **Električnih orodij ne izpostavljajte dežju ali mokroti.** Vdor vode v električno orodje poveča tveganje električnega udara.
- d) **Kabla ne uporabljajte za nošenje ali obešanje električnega orodja ali za vlečenje vtiča iz vtičnice.** Kabla ne približujte vročini, olju, ostrim robovom ali premikajočim se delom naprave. Poškodovani ali zamotani kabli povečujejo tveganje električnega udara.
- e) **Če z električnim orodjem delate na prostem, uporabljajte samo takšne podaljševalne kable, ki so primerni za zunanje območje.** Uporaba podaljševalnega kabla, ki je primeren za zunanje območje, zmanjša tveganje električnega udara.

- f) Če se ni mogoče izogniti uporabi električnega orodja v vlažnem okolju, uporabite zaščitno stikalo za okvarni tok. Uporaba zaščitnega stikala na okvarni tok zmanjša tveganje električnega udara.

#### Varnost oseb

- a) **Bodite pozorni, pazite, kaj delate, in k delu z električnim orodjem pristopite z razumom. Ne uporabljajte električnega orodja, če ste utrujeni ali pod vplivom drog, alkohola ali zdravil.** Trenutek nepozornosti pri uporabi električnega orodja lahko vodi do resnih telesnih poškodb.
- b) **Nosite osebno zaščitno opremo in vedno zaščitna očala.** Nošenje osebne zaščitne opreme, kot je protiprašna maska, ne drseči varnostni čevlji, zaščitna čelada ali zaščita sluha, odvisno od vrste in uporabe električnega orodja, zmanjša tveganje telesnih poškodb.
- c) **Preprečite nenameren zagon. Prepričajte se, da je električno orodje izklopljeno, preden ga boste priključili na tokovno napajanje in/ali priključili akumulatorsko baterijo, ga pobrali ali nosili.** Če imate pri nošenju električnega orodja prst na stikalu ali električno orodje vklopljeno priključite na tokovno napajanje, lahko to privede do nesreč.
- d) **Preden boste vklopili električno orodje, odstranite orodja za nastavitev ali vijačni ključ.** Orodje ali ključ, ki se nahaja v vrtečem se delu naprave, lahko privede do telesnih poškodb.
- e) **Izogibajte se nenaravni telesni drži. Pazite, da stojite varno in da vedno ohranjate ravnotežje.** Tako lahko električno orodje v nepričakovanih situacijah bolje kontrolirate.
- f) **Nosite primerna oblačila. Ne nosite širokih oblačil ali nakita. Las, oblačil in rokavic ne približujte premikajočim se delom.** Premikajoči se deli lahko zagrabijo ohlapna oblačila, nakit ali dolge lase.
- g) **Če lahko montirate naprave za odsesavanje in lovljenje prahu, se prepričajte, da so te priključene in se pravilno uporabljajo.** Uporaba naprave za odsesavanje prahu lahko zmanjša nevarnost zaradi prahu.
- h) **Ne bodite prepričani, da se vam nič ne more zgoditi in nikar ne prezrete varnostnih pravil za električna orodja, tudi če ste po večkratni uporabi električnega orodja popolnoma samozavestni pri njegovi uporabi.** Nepazljiva uporaba lahko v delčku sekunde privede do hudih poškodb.

#### Uporaba električnega orodja in ravnanje z njim

- a) **Ne preobremenite naprave.** Za svoje delo uporabite temu namenjeno električno orodje. Z ustreznim električnim orodjem lahko v podanem območju moči delate boljše in varneje.
- b) **Ne uporabljajte električnega orodja, ki ima okvarjeno stikalo. Električno orodje, ki ga ni več mogoče vklopiti ali izklopiti, je nevarno in ga je treba popraviti.**
- c) **Izvlcite vtič iz vtičnice in/ali odstranite snemljivo akumulatorsko baterijo, preden boste nastavili napravo, zamenjali dodatno opremo ali shranili električno orodje.** S tem previdnostnim ukrepom preprečite nenamerni zagon električnega orodja.
- d) **Nerabljena električna orodja hranite izven dosega otrok.** Osebam, ki niso seznanjene z napravo ali niso prebrali teh navodil, ne pustite uporabljati električnega orodja. Električna orodja so nevarna, če jih uporabljajo neizkušene osebe.
- e) **Skrbno negujte električna in vstavitvena orodja.** Preverite, če gibljivi deli brezhibno delujejo in se ne zatikajo, če so deli zlomljeni ali tako poškodovani, da je delovanje električnega orodja omejeno. Pred uporabo električnega orodja je treba popraviti poškodovane dele. Veliko nesreč se zgodi zaradi slabo vzdrževanih električnih orodij.
- f) **Rezalna orodja morajo biti ostra in čista. Skrbno negovana rezalna orodja z ostrimi rezalnimi robovi se manj zatikajo in jih je mogoče lažje voditi.**
- g) **Električno orodje, pribor, vložna orodja itd. uporabljajte v skladu s temi navodili.** Pri tem upoštevajte delovne pogoje in opravilo, ki ga je treba izvršiti. Uporaba električnega orodja v namene, za katere ni predvideno, lahko vodi do nevarnih situacij.
- h) **Ročaji in prijemalne površine morajo biti suhe, čiste in brez olja in masti.** Spolzki ročaji in spolzke prijemalne površine ne omogočajo varnega upravljanja in nadzor električnega orodja v nepredvidljivih situacijah.

#### Servis

Vaše električno orodje sme popravljati samo kvalificirano strokovno osebje in samo z originalnimi nadomestnimi deli. Tako je zagotovljeno, da električno orodje ostane varno.

**Opozorilo!** To električno orodje med delovanjem ustvarja elektromagnetno polje. To polje lahko v določenih okoliščinah vpliva na aktivne ali pasivne medicinske vsadke. Zaradi zmanjšanja nevarnosti resnih ali smrtnih poškodb, osebam z medicinskimi vsadki priporočamo, da se pred uporabo električnega orodja posvetujejo s svojim zdravnikom ali proizvajalcem medicinskega vsadka.

### Varnostni napotki za stružnico

- Napravo je dovoljeno priključiti samo na ustrezno ozemljeno vtičnico.
- Seznanite se z lastnostmi stroja in tehniko struženja, preden začnete uporabljati stroj.
- Preverite, če so na obdelovancih razpoke ali veje. Zlepljeni spoji morajo biti pred obračanjem povsem strjeni.
- Prepričajte se, da so obdelovanec in vsi nastavki varno fiksirani.
- Preden vklopite stroj, se prepričajte, da je obdelovanec mogoče z roko prosto vrteti.
- Rok in prstov ne približujte vrtečemu se obdelovancu.
- Preden začnete nastavljanje obdelovanca, konjiček ali ležišče za orodje, izklopite stroj in počakajte, da se ustavi.
- Vzdrževanje, nastavljanje, umerjanje in čiščenje je dovoljeno izvajati le, ko je motor izklopljen.
- Stroj je namenjen le za uporabo skupaj s stružnim dletom.
- Preden zapustite delovno mesto, vedno varno shranite stružno dleto.
- Stružnice ne uporabljajte brez pokrovov in zaščitnih naprav.
- Rezalna orodja morajo ostati v ostra.
- Ko začnete obdelovati nov obdelovanec, uporabite najnižjo hitrost.
- Stružnico vedno zaustavite z najnižjo hitrostjo. Če stružnica teče tako hitro, da se trese, obstaja nevarnost izmeta obdelovanca ali iztrga rezalnega orodja iz rok.
- Pazite, da se rezalna orodja ne zagrižejo v obdelovanec. Les lahko razcepi ali vrže s stružnice.
- Ležišče za orodje vedno namestite nad sredinsko linijo stružnice, ko oblikujete obdelovanec.
- Preden obdelovanec pritrdite na sprednjo ploščo, ga vedno na grobo obdelajte kolikor je mogoče, da postane čim bolj okrogel. S tem zmanjšate tresljaje pri struženju obdelovanca. Obdelovanec vedno pritrdite na sprednjo ploščo. Sicer lahko obdelovanec vrže s stružnice.
- Uporabite krtačo ali stisnjen zrak, da odstranite lesne ostružke, nikoli pa jih ne odstranjujte z rokami. Ostružki so lahko ostri.
- Rezalno orodje mora vedno biti pritrjeno trdno ob držalo za orodje ali v vpenjalni glavi in nastavljeno tako, da kos lesa ne štrli. To zmanjša možnost, da bi se orodje zlomilo ali skrivilo.
- Stružnice ni dovoljeno prečkati, ko deluje.
- Obdelovanec vstavite v rezalno orodje samo proti smeri vrtenja. Obdelovanec se mora vedno vrteti proti vam.
- Naprave ne puščajte brez nadzora, ko je priključeno v vtičnico. Preden ga zapustite, ga izklopite in odklopite iz vtičnice.
- Ta izdelek ni otroška igrača. Hranite ga zunaj dosega otrok.
- Nekatere vrste prahu, ki nastajajo pri brušenju, žaganju, vrtnanju in ostalih gradbenih delih, vsebujejo kemikalije, katere dokazano povzročajo raka, prirojene napake ali druge reproduktivne poškodbe. Nekateri primeri teh kemikalij so:
  - Svinec iz svinčenih barv
  - Kristalasta kremenčeva kislina iz opek in cementa ali drugih zidarskih izdelkov
  - Arzen in krom iz kemično obdelanega lesa
  - Njihovo tveganje variira glede na to, kolikokrat opravljate to delo. Če želite zmanjšati izpostavljenost tem kemikalijam: Delajte v dobro prezračevanem območju in uporabljajte dovoljene varnostne naprave, kot so npr. maske za prah, ki so zasnovane posebej za filtriranje mikroskopsko majhnih delcev.
- Osebe s srčnimi spodbujevalniki naj se pred delom posvetujejo s svojim zdravnikom. Elektromagnetna polja v bližini srčnega spodbujevalnika lahko povzročijo motnje ali odpoved srčnega spodbujevalnika. Dodatni ukrepi za ljudi s srčnim spodbujevalnikom:
  - Ne delajte sami.
  - Pravilno vzdržujte in preverjajte, da preprečite električni udar.
- V tem uporabniškem priročniku opisana opozorila, previdnostni ukrepi in navodila ne morejo zajeti vseh možnih pogojev in situacij. Lastnik mora razumeti, da sta zdrav razum in previdnost dejavnika, ki ju ni mogoče vgraditi v ta izdelek, temveč ju mora posedovati lastnik.

## Dodatni varnostni napotki za uporabo planskih plošč

- Prepričajte se, da je planska plošča ustrezne velikosti, da lahko podpira obdelovanec.
- Prepričajte se, da je obdelovanec varno pritrjen na plansko ploščo.
- Preden obdelovanec pritrдите na plansko ploščo, ga oblikujte čim bližje dokončni obliki.
- Za struženje planske plošče uporabljajte samo strgalno dleto. Strgalna dleta lahko hitro iztrga iz rok.
- Pazite, da stružno dleto ne more motiti zadrževalnih vijakov na končnih merah obdelovanca.

## 6. Preostala tveganja

Stroj je izdelan skladno s stanjem tehnike in priznanimi varnostno tehničnimi pravili. Kljub temu lahko pride pri delu do pojava ostalih tveganj.

- Obdelujte samo izbrane kose lesa brez napak, kot so: izrastki vej, prečne razpoke, površinske razpoke. Les z napako se lahko cepi in predstavlja tveganje pri delu.
- Neskrbno zlepljeni kosi lesa lahko zaradi centrifugalne sile pri obdelavi razpadejo.
- Preden vpnete neobdelan obdelovanec, ga razrežite na kvadratno obliko, centrirajte in pazite, da ga varno vpnete. Neuravnoteženost v obdelovancu predstavlja nevarnost telesnih poškodb.
- Nevarnost telesnih poškodb zaradi nevarnega vodenja orodja v primeru netočno postavljenega ležišča za orodje in topega stružnega orodja. Predpogoj za ustrezno struženje je brezhibno, ostro nabrušeno stružno orodje.
- Ogroženost zdravja zaradi vrtečega se obdelovanca pri dolgih laseh in ohlapnih oblačilih. Nosite osebno zaščitno opremo, kot so mrežica za lase in tesno prilagajoča se oblačila.
- Ogroženost zdravja zaradi prahu lesa ali lesenih trsk. Uporabljajte osebno zaščitno opremo, kot sta zaščita za oči in protiprašna maska.
- Če ne uporabljate električnih vodnikov, ki so skladni s predpisi, lahko pride do nevarnosti za zdravje zaradi elektrike.
- Poleg tega so lahko kljub vsem zadevnim preventivnim ukrepom prisotna preostala tveganja, ki niso očitna.
- Ostala tveganja lahko minimizirate, če skupaj upoštevate »varnostne napotke« in »namensko uporabo« ter navodila za uporabo.

## 7. Tehnični podatki

Dimenzije D x Š x V	1375 x 325 x 415 mm
Število vrtljajev	890/1260/1760/2600 min <sup>-1</sup>
Maks. mere obdelovanja	1000 mm
Maks. premer obdelovanja	350 mm
Navoj glave vretena	M18 x 2,5
Teža	20 kg
Motor	230–240 V/50 Hz
Vhodna moč	400 W S6 15%

Pridržane pravice do tehničnih sprememb

\*Način delovanja S6 15%, neprekinjeno periodično delovanje. Delovanje je sestavljeno iz zagonskega časa, časa s konstantno obremenitvijo in časa v prostem teku. Čas cikla znaša 10 minut, relativno trajanje vklopa znaša 15% časa cikla.

Vrednosti hrupa in vibracij so bile ugotovljene v skladu s standardom EN 61029.

Raven hrupa $L_{pA}$	71 dB
Nezanesljivost $K_{pA}$	3 dB
Nivo moči zvoka $L_{WA}$	84 dB
Negotovost $K_{WA}$	3 dB

### Nosite zaščito za sluh.

Zaradi vpliva hrupa lahko oglušite. Ugotovljene skupne vrednosti nihanja (vektorska vsota treh smeri) ustrezajo standardu EN 61029.

## 8. Razpakiranje

- Odprite embalažo in napravo previdno vzemite ven.
- Odstranite embalažni material ter embalažna in transportna varovala (če obstajajo).
- Preverite, ali je obseg dostave celovit.
- Preverite, če so se naprava in deli pribora poškodovali med transportom. V primeru reklamacij morate takoj obvestiti prevoznika. Kasnejših reklamacij ne bomo priznali.
- Po možnosti embalažo shranite do pretoka garancijskega časa.
- Pred uporabo morate s pomočjo navodil za uporabo spoznati napravo.

- Kot pribor, obrabne in nadomestne dele uporabljajte samo originalne dele. Nadomestne dele dobite pri svojem specializiranem trgovcu.
- Pri naročanju navedite našo številko artikla in tip ter leto izdelave naprave.

**⚠ POZOR!**

**Naprava in embalažni material nista otroški igrači! Otroci se ne smejo igrati s plastičnimi vrečkami, folijami in majhnimi deli! Obstaja nevarnost, da jih pogoltnejo in se z njimi zadušijo!**

## 9. Montaža

### Vgradnja stružnice (sl. 2)

1. Ležišče za orodje (2) natakните na tirnico z motorno enoto (3a).
2. Konjiček (5) ležišča za orodje (2) potisnite na tirnico z motorno enoto (3a). Povlecite navzgor, da preverite, ali sta konjiček (5) in ležišče za orodje (2) pravilno vpeta.
3. Povežite tirnico z motorno enoto (3a) in tirnico z (3b) brez motorne enote.
4. Tirnici privijte s tremi vijaki z objemko in podložko (17) s pomočjo inbus ključa (12).

**Napotek:**

**Če je premikanje ležišča za orodje (2) oz. konjička (5) oteženo, z viličastim ključem ali ragljo (SW 19) prilagodite matico na spodnji strani.**

### Postavitev stružnice (sl. 1)

1. Stružnico postavite na stabilno podlago.
2. Stružnico privijte na stabilno podlago. Pri tem si pomagajte z dvema izvrtanima luknjama in tremi podpornimi nogami (7).
3. V ta namen lahko uporabite priložene šesterorobe vijake (18).
4. Podložko in objemko natakните na šesterorobi vijak (18). Glejte sliko 1.
5. Stružnico privijte na podlago s šesterorobim vijakom, podložko, objemko in matico (18).

### Vgradnja/zamenjava nastavka za obdelovanec (sl. 3)

**⚠ POZOR!**

**Izklopite napravo in izvlecite omrežni vtič.**

### Vgradnja 4-točkovnega središča

1. Odvijte plansko ploščo (13). Pridržite pogonsko gred (19) z viličastim ključem (16) in plansko ploščo (13) odvijte od pogonske gredi (19).
2. Pridržite pogonsko gred (19) z viličastim ključem (16).
3. 4-točkovno središče (1) z drugim viličastim ključem (16) privijte na pogonsko gred.

Pri struženju posod ali loncev namesto 4-točkovnega središča (1) uporabite plansko ploščo (13).

### Vgradnja planske plošče

1. Odvijte 4-točkovno središče (1). Z obema viličastima ključema (16) pridržite pogonsko gred (19) in 4-točkovno središče (1) ter odvijte 4-točkovno središče (1).
2. Pridržite pogonsko gred (19) z viličastim ključem (16).
3. Plansko ploščo (13) natakните na pogonsko gred (19).

## 10. Delovanje

**⚠ POZOR!**

**Pred zagonom morate izdelek obvezno montirati v celoti!**

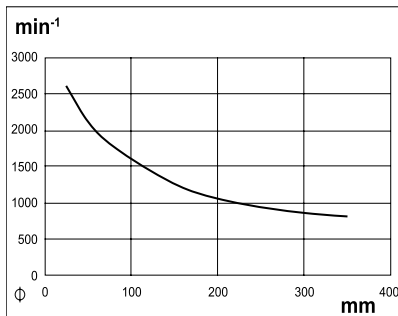
### Nastavitev števila vrtljajev (sl. 4)

**⚠ POZOR!**

**Poskrbite, da je pri nastavitvi števila vrtljajev omrežni vtič izklopljen.**

### Izbira pravičnega številna vrtljajev:

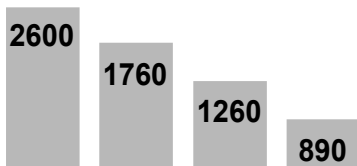
- Pri novih obdelovancih izberite nizko število vrtljajev. Število vrtljajev povečujte glede na težo obdelovanca.
- Izbira pravičnega števila vrtljajev je odvisna od več dejavnikov, npr. od materiala, premera, dolžine in neuravnoteženosti obdelovanca. Na splošno velja: Pri tršem lesu, okroglih in dolgih obdelovancih ali obdelovancih z velikim premerom izberite nizko število vrtljajev.
- Pri izbiri števila vrtljajev si pomagajte z vrednostmi v tabeli:





Na x-osi je naveden premer obdelovanca. Na y-osi je navedeno število vrtljajev. Od premera obdelovanca se pomaknite naravnost navzgor in odčitajte število vrtljajev na mestu, kjer se navidezna navpična črta stika s krivuljo.

1. Odvijte zaklepna vijaka (20) obeh pokrovov gonila (21).
2. Odprite pokrova gonila (21).
3. Z inbus ključem (12) odvijte pritrdilni vijak (22) motorne enote.
4. Dvignite motorno enoto (23) tako, da aktivirate ročico (24) in razbremenite klinasti jermen (26).
5. Privijte pritrdilni vijak (22), da fiksirate motorno enoto (23).
6. Klinasti jermen (26) postavite v želeni utor pogonskega diska (25), da dosežete navedeno število vrtljajev:



**Poskrbite, da klinasti jermen na zgornjem in spodnjem pogonskem disku leži v istem utoru.**

**Napotek:** Pokrova gonila (21) imata vgrajeni zaklepni stikali (27). Zaklepni stikali (27) se samodejno aktivirata pri zapiranju pokrovov gonila (21). Če pokrov gonila (21) ni pravilno zaprt, naprave ni mogoče vklopiti.

7. Odvijte pritrdilni vijak (22) in spustite ročico z motorno enoto, da napnete klinasti jermen.
8. Fiksirajte pritrdilni vijak (22).
9. Zaprite pokrova gonila (21). Pritrdite pokrova gonila z zaklepnima vijakoma (20).

### Pritrjevanje obdelovanca

#### Pritrjevanje s 4-točkovnim središčem (1) in konjičkom (5) (sl. 1)

1. Narišite diagonalno linijo na obeh koncih obdelovanca, da določite sredino. Sredina predstavlja stičišče obeh linij. Na tem mestu izvrtajte centrirno izvrtino, kamor boste na obdelovanec pritrdili 4-točkovno središče in konjiček. Na ta način boste omogočili boljšo pritrditev obdelovanca.
2. Vzdolž diagonale zarezite pribl. 2 mm globoko, da omogočite boljši oprijem 4-točkovnega središča (1).

3. Odstranjeno 4-točkovno središče (1) namestite na sredino obdelovanca. Z lesenim kladivom (ni priloženo obsegu dostave) narahlo udarite po 4-točkovnega središču (1). Poskrbite, da navoj 4-točkovnega središča (1) zaščitite npr. z leseno desko.
4. 4-točkovno središče (1) znova odstranite iz obdelovanca.
5. Nato 4-točkovno središče (1) ponovno vgradite na napravo.  
**Napotek:** Podrobnosti o vgradnji in odstranitvi 4-točkovnega središča najdete v poglavju »Vgradnja/zamenjava nastavka za obdelovanec«.
6. Obdelovanec postavite na 4-točkovno središče (1). Poskrbite, da 4-točkovno središče (1) poravnate z utorom, kajti v nasprotnem primeru ni mogoče zagotoviti varnega vpenjanja.
7. Sprostite ročico (8) konjička.
8. Konjiček potisnite proti 4-točkovnemu središču (1), dokler se ta ne vpne v obdelovanec.
9. Ročico (8) potisnite navzdol, da pritrdite konjiček.
10. Za fino naravnavanje uporabite ročno kolesce (6).
11. Položaj ročnega kolesca pritrdite s protimatico (4).

#### Pritrditev s plansko ploščo (13) (sl. 4)

1. Pridržite pogonsko gred (19) z viličastim ključem (16).
2. Plansko ploščo (13) odvijte s pogonske gredi (19).
3. Obdelovanec z lesenimi vijaki (niso priloženi obsegu dostave) pritrdite na plansko ploščo (13).  
**⚠ POZOR!**  
**Nevarnost poškodb! Leseni vijaki morajo biti uviti na način, da jih pri obdelavi ne boste nenamena razkrili z orodjem.**
4. Pridržite pogonsko gred (19) z viličastim ključem (16).
5. Plansko ploščo (13) z vgrajenim obdelovancem privijte na pogonsko gred (19).

#### Nastavitev ležišča za orodje (sl. 1)

**⚠ POZOR!**

**Nevarnost poškodb! Pazite, da je ležišče za orodje trdno pritrjeno in da se med delovanjem ne more odtegniti.**

#### Pritrditev/sprostitev ležišča za orodje

1. Ročico (9) potisnite navzdol, da pritrdite ležišče za orodje (2).
2. Ročico (9) potisnite navzgor, da sprostite ležišče za orodje (2). Ležišče za orodje lahko sedaj premaknete.

### Mehanizem za nastavljanje višine ležišča za orodje

1. Odvijte vijak (2a) na spodnjem delu ležišča za orodje (2b).
2. Nastavite zeleno višino.
3. Ležišče za orodje (2) pritrdite tako, da privijete vijak (2a).

### Vklop/izklop (sl. 1)

1. Napravo priključite na omrežno napetost.
2. Vklop: Če želite napravo vklopiti, pritisnite tipko za vklop (10).
3. Izklop: Če želite napravo izklopiti, ponovno pritisnite tipko za izklop (11).

### ⚠ POZOR!

**Če napravo pustite nenadzorovano ali ste z delom končali, izvlcite omrežni vtič.**

## 11. Delovna navodila

- Pred pričetkom dela temeljito preberite strokovno gradivo.
- Pri izbiri obdelovanca bodite pozorni na veje, luknje, razpoke in podobno. Zaradi njih lahko izgubite nadzor nad orodjem, kar lahko privede do hujših telesnih poškodb. Počeni obdelovanci se med struženjem lahko zlomijo. Obstaja nevarnost telesnih poškodb!
- Pred obdelavo obdelovanec vedno čim bolj obrežite.
- Upoštevajte največji dovoljeno dolžino in premer obdelovanca. Ti podatki so navedeni v razdelku s tehničnimi podatki.
- Obdelovanec mora biti vpet v sredini, neraven obdelovanec vpliva na življenjsko dobo stroja.
- Uporabljajte le orodja, primerna za obdelavo.
- Nikoli ne stojte na poti pomikanja obdelovanca.
- Pred pričetkom del, ko je omrežni vtič izklopljen, preverite naslednje (z ročnim vrtenjem):
  - Ali je obdelovanec ustrezno pritrjen?
  - Ali pride obdelovanec v stik z ležiščem za orodje?
- Vedno pričnite z nizkim številom vrtljajem, ki ga postopoma povečujete.
- Orodje pomaknite ob obdelovanec šele, ko ste dosegli nastavljeno število vrtljajev.

### Odstranjevanje blokad

**Izklopite napravo in izvlcite omrežni vtič.**

Z naprave očistite prah in ostružke, da sprostite blokade.

## 12. Električni priključek

Nameščeni elektromotor je priključen, tako da je pripravljen za uporabo. Priključek ustreza zadevnim standardom VDE in DIN. Omrežni priključek in uporabljen podaljšek na strani kupca morata ustrezati predpisom.

### Poškodovan električni priključni vodnik

Na električnih priključnih vodih pogosto nastanejo poškodbe izolacije.

Vzroki za to so lahko:

- Otiščanci, če priključne vode speljete skozi okna ali reže vrat.
- Pregibi zaradi nepravilne pritrditve ali vodenja priključnih vodov.
- Rezi zaradi vožnje preko priključnih vodov.
- Poškodbe izolacije zaradi iztrganja iz stenske vtičnice.
- Pretrgana mesta zaradi staranja izolacije.

Takih poškodovanih električnih priključnih vodov ne smete uporabljati, ker so zaradi poškodb izolacije smrtno nevarni.

Redno preverjajte, če so električni priključni vodi poškodovani. Pri tem pazite, da priključni vod pri preverjanju ne bo visel na električnemu omrežju.

Električni priključni vodi morajo ustrezati zadevnim določilom VDE in DIN. Uporabljajte samo priključne vode z oznako H05VV-F.

Po predpisih mora biti oznaka tipa priključnega voda natisnjena na njem.

### Motor na izmenični tok

- Omrežna napetost mora biti ~ 230 V.
- Podaljševalni vodi do 25 m morajo imeti prečni prerez 1,5 kvadratnega milimetra.

### Način priključitve X

Če je omrežni priključni vod te naprave poškodovan, ga je treba zamenjati s posebej pripravljenim priključnim vodom, ki ga lahko nabavite pri proizvajalcu ali preko njegove službe za stranke.

Priključevanje in popravila električne opreme lahko izvajajo samo električarji.

V primeru povpraševanja morate navesti spodnje podatke:

- Vrsta toka, ki napaja motor
- Podatki tipske ploščice stroja
- Podatki tipske ploščice motorja

### 13. Čiščenje in vzdrževanje

Opozorilo! Pred vsakim nastavljanjem, servisiranjem ali popravilom izvlcite omrežni vtič!

Splošni vzdrževalni ukrepi

Od časa do časa s krpo obrišite iveri in prah, ki se nabirajo na stroju. Če želite podaljšati življenjsko dobo orodja, enkrat mesečno namažite vrtljive dele. Motorja ne oljite.

Za čiščenje plastike ne uporabljajte jedkih sredstev.

#### Vzdrževanje

V notranjosti naprave ni nobenih drugih delov, ki bi potrebovali vzdrževanje.

#### Informacije o servisu

Upoštevajte, da so pri tem izdelku sledeči deli podvrženi obrabi, ki izhajajo iz uporabe, ali naravni obrabi oz. so sledeči deli potrebni kot potrošni material.

Potrošni material\*: Ogljene krtačke, klinasti jermeni

\* Ni nujno v obsegu dostave!

Nadomestne dele in pribor dobite v našem servisnem centru. V ta namen odčitajte QR-kodo na naslovni strani.

### 14. Prevoz

Če želite napravo premestiti na drug kraj, jo odklopite od električnega omrežja in postavite na drugo območje, ki je predvideno za to.

#### Pozor!

Vročje površine. Nevarnost opeklin. Stroj premaknite šele, ko se je motorna enota (23) v celoti ohladila.

Pri premikanju strožnice naj vam pomaga dodatna oseba. Strožnico za namene premikanja primite ob zunanje podporne noge (7) ter tirnico z motorno enoto (3a) in tirnico (3b).

### 15. Skladiščenje

Napravo in njen pribor hranite na temnem, suhem, otrokrom nedostopnem mestu, kjer ni nevarnosti zmrzovanja. Optimalna temperatura skladiščenja je med 5 in 30 °C.

Orodje shranjujte v originalni embalaži.

Pokrijte orodje, da ga zaščitite pred prahom ali vlago. Navodila za uporabo shranjujte ob orodju.

### 16. Odlaganje med odpadke in reciklaža

#### Napotki za embalažo



Embalažne materiale je mogoče reciklirati. Embalažo zavržite okoliju prijazno.

#### Napotki glede zakona o električnih in elektronskih napravah

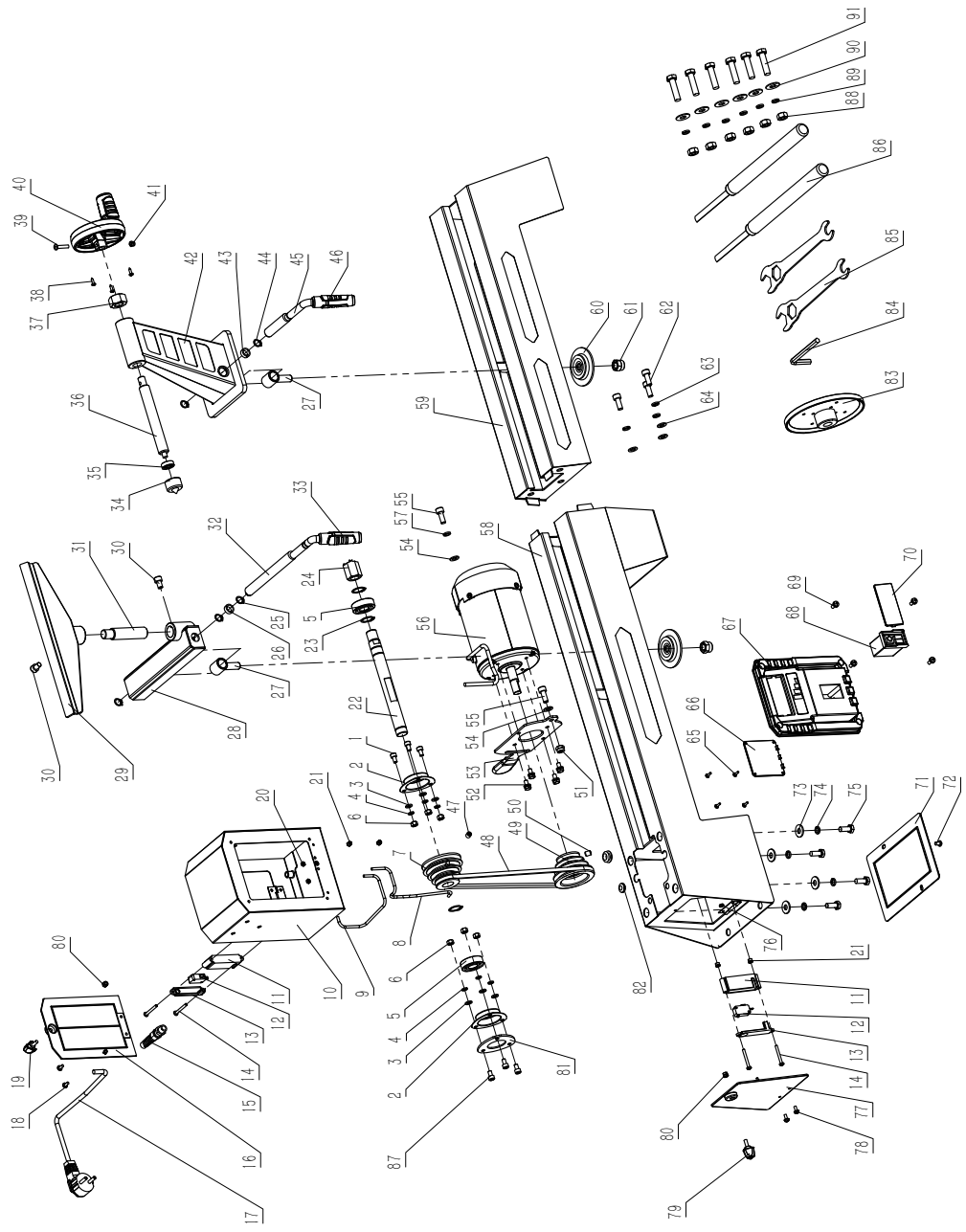


**Stare električne in elektronske naprave ne sodijo med gospodinjske, pač pa jih morate zavržiti oz. oddati na zbirno mesto ločeno!**

- Stare baterije in akumulatorje, ki niso fiksno vgrajeni v staro napravo, je treba pred oddajo na zbirno mesto odstraniti brez uničenja komponent! Navodila za njihovo odstranjevanje ureja zakon o baterijah.
- Lastnik oz. uporabnik električnih in elektronskih naprav je zakonsko zavezan, da stare naprave po njihovi uporabi odda.
- Končni uporabnik nosi odgovornost za brisanje svojih osebnih podatkov na stari napravi, ki jo želi zavržiti!
- Simbol prečrtanega smetnjaka pomeni, da električnih in elektronskih naprav ne smete odlagati med gospodinjske odpadke.
- Električne in elektronske naprave lahko brezplačno oddate na naslednjih mestih:
  - Javno-pravna mesta za odstranjevanje odpadkov oz. zbirna mesta (npr. komunalna podjetja)
  - Prodajna mesta električnih naprav (stacionarna in spletna), če so trgovci zavezani k prevzemanju starih naprav ali to ponujajo brezplačno.
  - Do tri stare električne naprave na vrsto naprave, s dolžino stranice največ 25 centimetrov, lahko brez predhodnega nakupa nove naprave od proizvajalca oddate pri njem ali na drugem pooblaščenem zbirnem mestu v vaši bližini.
  - Ostale proizvajalčeve in trgovčeve dodatne pogoje za prevzem najdete pri posamezni servisni službi.
- Če proizvajalec dostavi novo električno napravo v zasebno gospodinjstvo, lahko končni uporabnik na zahtevo naroči brezplačen prevzem stare električne naprave. Povežite se s servisno službo proizvajalca.
- Te izjave veljajo le za naprave, ki so nameščene in prodane v državah Evropske unije in so predmet evropske direktive 2012/19/EU. V državah izven območja Evropske unije lahko veljajo drugačna določila za odstranjevanje starih električnih in elektronskih naprav med odpadke.

## 17. Pomoč pri motnjah

Motnja	Mogoč vzrok	Ukrep
Kakovost rezanja je slaba.	Rezalno orodje je topo.	Nabrusite ali zamenjajte rezalno orodje.
	Preveč agresivno razrezano	Zmanjšajte delovni tlak.
	Rezalno orodje pozicionirate pod središčno obdelovanca.	Rezalno orodje spustite na največ 3 mm nad sredino obdelovanca.
	Hitrost struženja je prepočasna – zvišajte hitrost.	Nastavite hitrost.
Premočni tresljaji pri struženju obdelovancev.	Rezalno orodje je pod središčno obdelovanca.	Rezalno orodje dvignite na središčno obdelovanca.
	Preveč agresivno razrezano	Zmanjšajte delovni tlak.
Premočni tresljaji pri struženju velikih obdelovancev ali skled.	Vretenjak in/ali konjiček sta neustrezno nameščena na koncih obdelovanca.	Preverite, ali sta konici obdelovanca na vretenjaku in/ali konjičku pravilno nameščeni.
	Obdelovanec ni uravnotežen.	Režite konec obdelovanca, dokler ta ni uravnotežen.
Stručnica se ne vrti.	Kabel ni priključen v vtičnico.	Priključite kabel v vtičnico.
	Varnostno stikalo za odprta vrata, ki se nahaja v notranjosti pokrova za dostop do motorja, je zlomljeno ali zaskočeno.	Zamenjajte varnostno stikalo za odprta vrata.
Stručnica se ne izklopi.	Poškodovano sli okvarjeno omrežno stikalo in/ali notranje ožičenje.	Takoj izvlecite vtič stručnice iz vtičnice. Stručnico začnite uporabljati šele, ko jo popravi usposobljen serviser.





# EG-Konformitätserklärung Originalkonformitätserklärung

## EC Declaration of Conformity

### Déclaration de conformité EC



**Scheppach GmbH, Günzburger Str. 69, D-89335 Ichenhausen**

<b>DE</b>	erklärt folgende Konformität gemäß EU-Richtlinie und Normen für den Artikel	<b>PL</b>	deklaruje, że produkt jest zgodny z następującymi dyrektywami UE i normami
<b>GB</b>	hereby declares the following conformity under the EU Directive and standards for the following article	<b>HU</b>	az EU-irányelv és a vonatkozó szabványok szerinti következo megfeleloségi nyilatkozatot teszi a termékre
<b>CZ</b>	prohlašuje následující shodu podle směrnice EU a norem pro výrobek	<b>HR</b>	ovime izjavljuje da postoji sukladnost prema EU-smjernica i normama za sljedece artikle
<b>SK</b>	prehlasuje nasledujúcu zhodu podla smernice EU a noriem pre výrobok	<b>SI</b>	izjavlja slededco skladnost z EU-direktivo in normami za artikel

Marke / Brand / Marque:

**SCHEPPACH**

Art.-Bezeichnung:

**DRECHSELMASCHINE - DM1100T**

Article name:

**WOOD LATHE - DM1100T**

Nom d'article:

**TOUR À BOIS - DM1100T**

Art.-Nr. / Art. no. / N° d'ident.:

**5902306901**

<input type="checkbox"/> 2014/29/EU	<input type="checkbox"/> 2004/22/EG	<input type="checkbox"/> 89/686/EWG_96/58/EG	<input type="checkbox"/> 2000/14/EG_2005/88/EG
<input type="checkbox"/> 2014/35/EU	<input type="checkbox"/> 2014/68/EU	<input type="checkbox"/> 90/396/EWG	<b>Annex V</b>
<input checked="" type="checkbox"/> 2014/30/EU	<input checked="" type="checkbox"/> 2011/65/EU*		<b>Annex VI</b> Noise: measured $L_{WA}$ = xx dB; guaranteed $L_{WA}$ = xx dB P = xx KW; L/Ø = cm Notified Body: Notified Body No.:
<input checked="" type="checkbox"/> 2006/42/EG			<input type="checkbox"/> 2016/1628/EU
<b>Annex IV</b> Notified Body: Notified Body No.: Certificate No.:			Emission. No:

#### Standard references:

**EN 62841-1:2015; EN ISO 12100:2010; EN 55014-1:2017/A1:2020; EN 55014-2:2015;  
EN 61000-3-2:2014; EN IEC 61000-3-2:2019; EN 61000-3-3:2013; EN 61000-3-3:2013/A1:2019**

Die alleinige Verantwortung für die Ausstellung dieser Konformitätserklärung trägt der Hersteller.

This declaration of conformity is issued under the sole responsibility of the manufacturer.

Le fabricant assume seul la responsabilité d'établir la présente déclaration de conformité.

\* Der oben beschriebene Gegenstand der Erklärung erfüllt die Vorschriften der Richtlinie 2011/65/EU des Europäischen Parlaments und des Rates vom 8. Juni 2011 zur Beschränkung der Verwendung bestimmter gefährlicher Stoffe in Elektro- und Elektronikgeräten.

The object of the declaration described above fulfils the regulations of the directive 2011/65/EU of the European Parliament and Council from 8th June 2011, on the restriction of the use of certain hazardous substances in electrical and electronic equipment.

L'appareil décrit ci-dessus dans la déclaration est conforme aux réglementations de la directive 2011/65/EU du Parlement Européen et du Conseil du 8 juin 2011 visant à limiter l'utilisation de substances dangereuses dans la fabrication des appareils électriques et électroniques.

Ichenhausen, 13.03.2023

Signature / Andreas Pecher / Head of Project Management

First CE: 2020

Subject to change without notice

**Documents registrar:** Tobias Ihle  
Günzburger Str. 69, D-89335 Ichenhausen

**Garantie DE**

Offensichtliche Mängel sind innerhalb von 8 Tagen nach Erhalt der Ware anzuzeigen, andernfalls verliert der Käufer sämtliche Ansprüche wegen solcher Mängel. Wir leisten Garantie für unsere Maschinen bei richtiger Behandlung auf die Dauer der gesetzlichen Gewährleistungsfrist ab Übergabe in der Weise, dass wir jedes Maschinenteil, das innerhalb dieser Zeit nachweisbar in Folge Material- oder Fertigungsfehler unbrauchbar werden sollte, kostenlos ersetzen. Für Teile, die wir nicht selbst herstellen, leisten wir nur insoweit Gewähr, als uns Gewährleistungsansprüche gegen die Vorlieferanten zustehen. Die Kosten für das Einsetzen der neuen Teile trägt der Käufer. Wandlungs- und Minderungsansprüche und sonstige Schadensersatzansprüche sind ausgeschlossen.

**Warranty GB**

Apparent defects must be notified within 8 days from the receipt of the goods. Otherwise, the buyer's rights of claim due to such defects are invalidated. We guarantee for our machines in case of proper treatment for the time of the statutory warranty period from delivery in such a way that we replace any machine part free of charge which provably becomes unusable due to faulty material or defects of fabrication within such period of time. With respect to parts not manufactured by us we only warrant insofar as we are entitled to warranty claims against the upstream suppliers. The costs for the installation of the new parts shall be borne by the buyer. The cancellation of sale or the reduction of purchase price as well as any other claims for damages shall be excluded.

**Záruka CZ**

Viditelné vady jsou poukazatelné během 8 dní od obdržení zboží, jinak ztrácí zákazník všechny nároky týkající se takovýchto vad. Poskytujeme záruku na naše stroje, s kterými je správně zacházeno, na dobu zákonně záruční lhůty začínající od doručení tak, že bezplatně vyměníme každou část stroje, která se během této doby může stát prokazatelně nepoužitelnou následkem materiálové či výrobní vady. Na díly, které sami neopravujeme, poskytujeme záruku pouze v rozsahu, v němž nám přísluší nárok na záruční plnění vůči subdodavatelé. Náklady na instalaci nového dílu nese zákazník. Nárok na výměnu zboží, na slevu a jiné nároky na odškodnění jsou vyloučené.

**Záruka SK**

Zrejme vady musia byť predstavené v priebehu 8 dní po obdržaní tovaru, ináč zákazník stratí všetky nároky týkajúce sa takejto vady. Ponúkame záruku na naše aparáty, ktoré sú správne používané počas zákonného termínu záruky tak, že bezplatne vymeníme každú časť aparátu, ktorá sa v priebehu tohto času môže stať dokázateľne nefunkčnou dôsledkom materiálnej či výrobnéj vady. Na časti ktoré sami nevyrábame, poskytujeme záruku iba v rozsahu, v ktorom nám prísluší nárok na záručné plnenie k subdodávateľovi. Za trovy týkajúce sa inštalácie novej súčiastky je zodpovedný zákazník. Nárok na výmenu tovaru, na zľavu a iné nároky na nahradenie škody sú vylúčené.

**Szavatosság HU**

A nyilvántaló hibákat ki kell jelenteni számított 8 napon belül az áruk, különben a vevő elveszti minden igényt az ilyen hibák. Kínálunk garanciát a gépeinket a megfelelő kezeléssel időtartamának hallgatlagos garancia a szállítás időpontját oly módon, hogy cserélje ki minden egyes részre ezen idő alatti észlelhető a sorban anyag-vagy gyártási legyen hiábavaló, ingeny. Az alkatrészeket, hogy nem termel magunkat, hogy csak olyan garanciát, hiszen jogosultak jótállási igények beszállítókkal szemben. A költség beillesztése az új részek a vevőnek. Átalakítása és csökkentése követelések és egyéb kártérítési igények ki vannak zárva.

**Gwarancja PL**

Wszelkie uszkodzenia musz być zgłaszane w przeciagu 8 dni od daty otrzymania towaru, w przeciwnym wypadku, prawo do reklamacji wygasa. Gwarantujemy, że w czasie trwania gwarancji wymienimy wszelkie części maszyny, które okazały się niesprawne na skutek wad materiału z jakiego zostały wykonane lub błędów w produkcji bez dodatkowych opłat pod warunkiem, że maszyna będzie obsługiwana zgodnie z zaleceniami. W odniesieniu do części nie produkowanych przez nas, gwarancja obowiazuje tylko w przypadku naszych dostawców. Koszty instalacji nowych części są ponoszone przez klienta. Odszkodowania wynikłe z uszkodzeń maszyny oraz redukcje ceny zakupu maszyny w ramach reklamacji nie będą rozpatrywane.

**Garancija HR**

Vidljive štete se moraju prijaviti u roku od 8 dana od primitka robe U suprotnom slučaju kupac gubi pravo na reklamaciju. Mi jamčimo za naše strojeve u slučaju ispravnog postupanja tijekom perioda zakonskog jamstva tako što zamijenujemo besplatno bilo koji dio stroja koji dokazano postane neupotrebljiv uslijed neispravnog materijala ili grešaka u proizvodnji u tom vremenskom periodu Za dijelove koje mi nismo proizveli jamčimo samo ukoliko imamo pravo na reklamaciju prema dobavljačima Troškove za ugradnju novih dijelova snosi kupac Molbe za smanjenjem cijene kao i sve druge reklamacije zbog šteta su isključene.

**Garancija SI**

Očitne pomanjkljivosti je potrebno naznaniti 8 dni po prejemu blaga, v nasprotnem primeru izgubi kupec vse pravice do garancije zaradi takšnih pomanjkljivosti. Za naše naprave dajemo garancijo ob pravilni uporabi za čas zakonsko določenega roka garancije od prodaje in sicer na takšen način, da vsak del naprave brezplačno nadomestimo, za katerega bi se v tem roku izkazalo, da je zaradi slabega materiala ali slabe izdelave neuporaben. Za dele, ki jih sami ne izdelujemo, jamčimo samo toliko, kolikor zahteva garancija drugih podjetij. Stroški za vstavljanje novih delov nosi kupec. Zahteve za spreminjanje in zmanjšanje ter ostale zahteve za nadomestilo škode so izključene.