

Art.Nr.  
5903205901  
AusgabeNr.  
5903205901\_0003  
Rev.Nr.  
04/12/2023



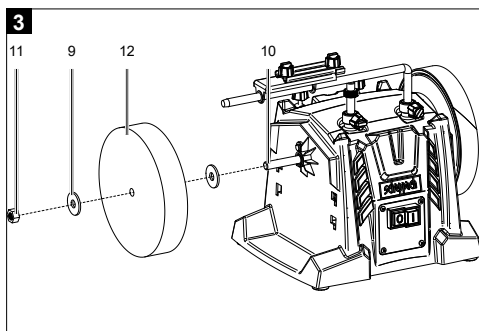
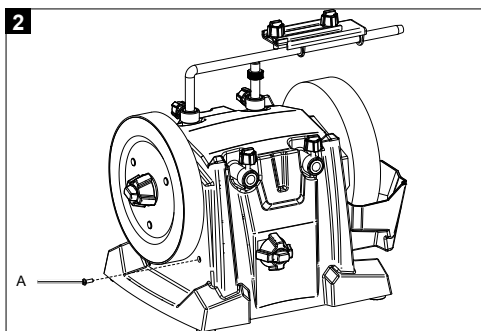
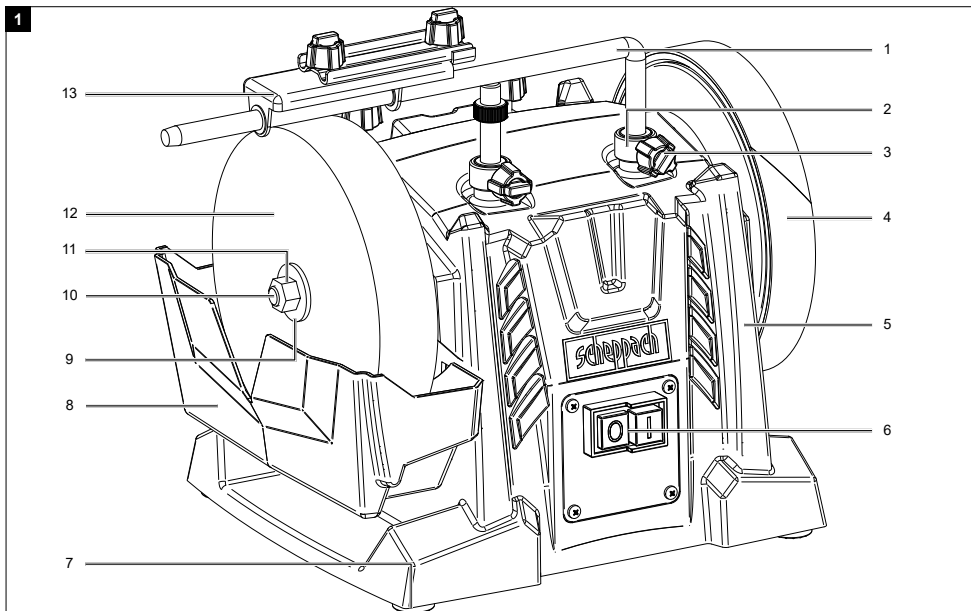
## Tiger 5000s

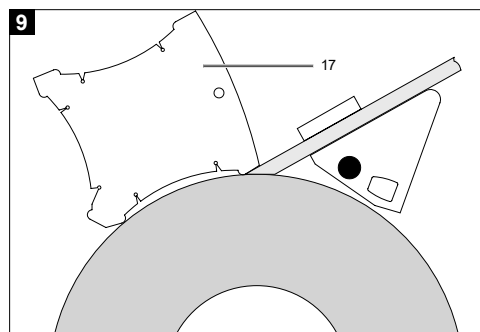
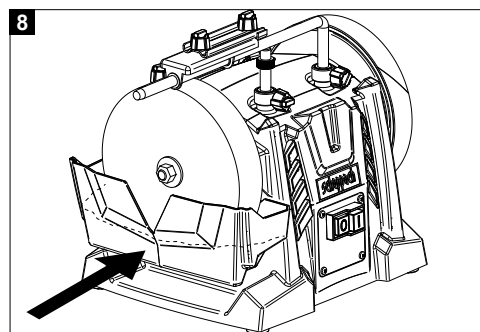
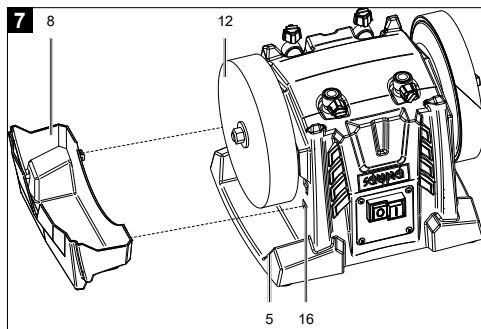
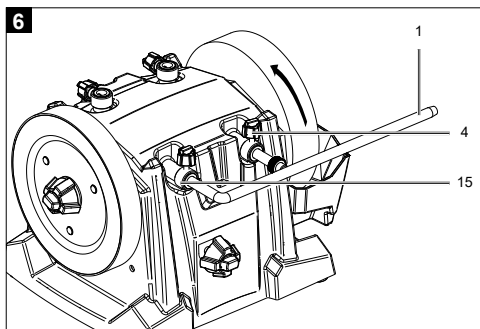
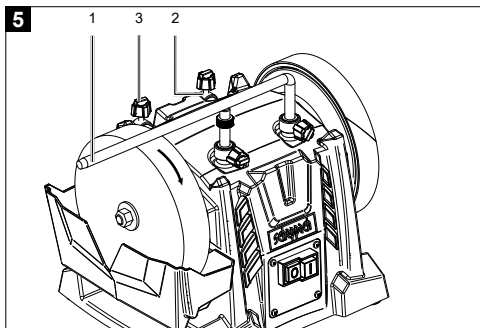
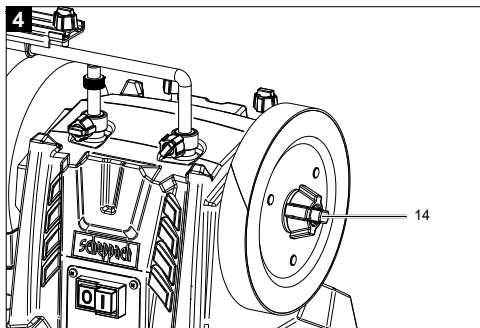
DE	<b>Nass-Schleifsystem</b> Originalbetriebsanleitung	6
GB	<b>Wet grinding system</b> Translation of original instruction manual	21
FR	<b>Système d'affûtage à eau</b> Traduction des instructions d'origine	33
IT	<b>Sistema di molatura a umido</b> La traduzione dal manuale di istruzioni originale	46
NL	<b>Nat-slijpsysteem</b> Vertaling van de originele gebruikshandleiding	58
ES	<b>Sistema de rectificado en húmedo</b> Traducción del manual de instrucciones original	70
PT	<b>Sistema de retificação a húmido</b> Tradução do manual de operação original	83
CZ	<b>Systém broušení za mokra</b> Překlad originálního návodu k obsluze	96
SK	<b>Systém mokrého brúsenia</b> Preklad originálneho návodu na obsluhu	107
HU	<b>Nedves köszörűrendszer</b> Eredeti használati utasítás fordítása	119

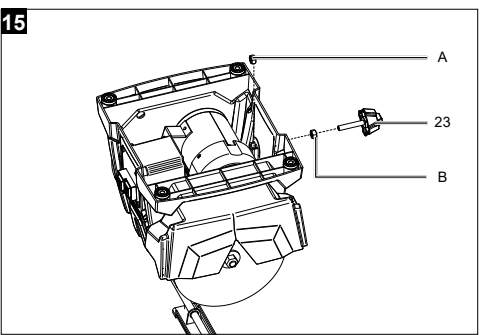
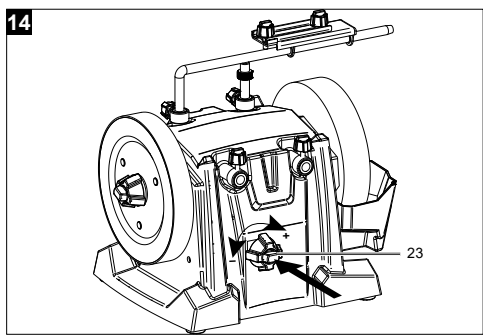
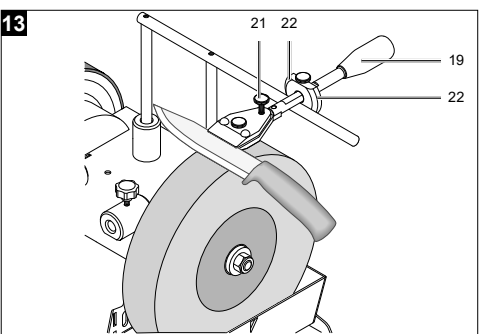
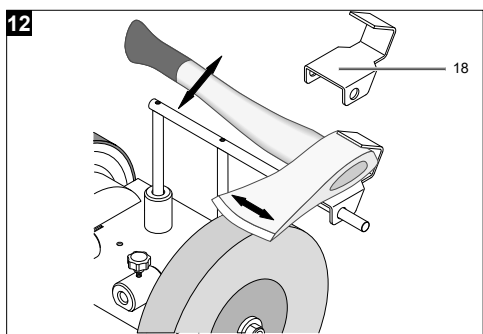
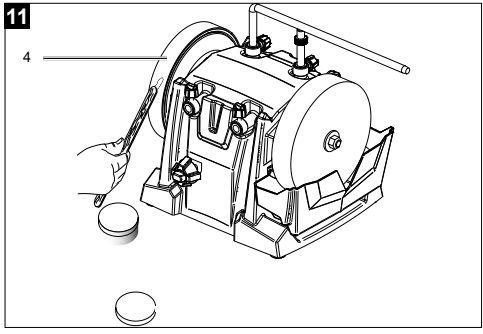
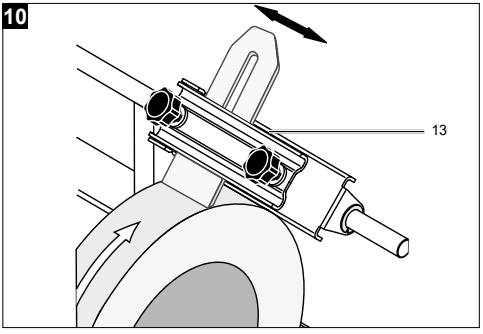
PL	<b>System szlifowania na mokro</b> Tłumaczenie oryginalnej instrukcji obsługi	131
HR	<b>Mokri sustav za brušenje</b> Prijevod originalnog priručnika za uporabu	144
SI	<b>Brusilni sistem za mokro brušenje</b> Prevod originalnih navodil za uporabo	155
EE	<b>Märglihvimissüsteem</b> Originaalkäituss juhendi tõlge	166
LT	<b>Šlapio šlifavimo sistema</b> Originalios naudojimo instrukcijos vertimas	177
LV	<b>Slīpēšanas sistēma mitrai slīpēšanai</b> Originalās lietošanas instrukcijas tulkojums	188
SE	<b>Våtslipssystem</b> Översättning av original-bruksanvisning	200
FI	<b>Märkähiomajärjestelmä</b> Käännös alkuperäisestä käyttöohjeesta	211
DK	<b>Våd-slibesystem</b> Oversættelse fra den oprindelige betjeningsvejledning	222

Nachdrucke, auch auszugsweise, bedürfen der Genehmigung.  
Technische Änderungen vorbehalten. Abbildungen beispielhaft!









## Erklärung der Symbole auf dem Gerät

Die Verwendung von Symbolen in diesem Handbuch soll Ihre Aufmerksamkeit auf mögliche Risiken lenken. Die Sicherheitssymbole und Erklärungen, die diese begleiten, müssen genau verstanden werden. Die Warnungen selbst beseitigen keine Risiken und können korrekte Maßnahmen zum Verhüten von Unfällen nicht ersetzen.

	<p>Vor Inbetriebnahme Bedienungsanleitung und Sicherheitshinweise lesen und beachten!</p>
	<p>Tragen Sie eine Schutzbrille. Während der Arbeit entstehende Funken oder aus dem Gerät heraustretende Splitter, Späne und Stäube können Sichtverlust bewirken.</p>
	<p>Tragen Sie einen Gehörschutz. Die Einwirkung von Lärm kann Hörverlust bewirken.</p>
	<p>Tragen Sie eine Staubschutzmaske. Beim Bearbeiten von Holz und anderer Materialien kann gesundheitsschädlicher Staub entstehen. Asbesthaltiges Material darf nicht bearbeitet werden!</p>
	<p>Verletzungsgefahr durch sich drehendes Werkzeug! Halten Sie Ihre Hände fern.</p>
	<p>Dritte aus dem Gefahrenbereich fernhalten</p>
	<p>Das Produkt entspricht den geltenden europäischen Richtlinien.</p>
<p><b>⚠ Achtung!</b></p>	<p>In dieser Bedienungsanleitung haben wir Stellen, die Ihre Sicherheit betreffen, mit diesem Zeichen versehen</p>

<b>Inhaltsverzeichnis:</b>	<b>Seite:</b>
1. Einleitung .....	8
2. Gerätebeschreibung .....	8
3. Lieferumfang .....	8
4. Bestimmungsgemäße Verwendung .....	9
5. Allgemeine Sicherheitshinweise .....	9
6. Technische Daten .....	11
7. Auspacken .....	12
8. Aufbau / Vor Inbetriebnahme .....	12
9. Bedienung .....	14
10. Reinigung und Wartung .....	16
11. Lagerung und Transport .....	16
12. Elektrischer Anschluss .....	16
13. Entsorgung und Wiederverwertung .....	17
14. Störungsabhilfe .....	18
15. Konformitätserklärung .....	235

## 1. Einleitung

### Hersteller:

Scheppach GmbH  
Günzburger Straße 69  
D-89335 Ichenhausen

### Verehrter Kunde

Wir wünschen Ihnen viel Freude und Erfolg beim Arbeiten mit Ihrem neuen Gerät.

### Hinweis:

Der Hersteller dieses Gerätes haftet nach dem geltenden Produkthaftungsgesetz nicht für Schäden, die an diesem Gerät oder durch dieses Gerät entstehen bei:

- unsachgemäßer Behandlung
- Nichtbeachtung der Bedienungsanleitung
- Reparaturen durch Dritte, nicht autorisierte Fachkräfte
- Einbau und Austausch von nicht originalen Ersatzteilen
- nicht bestimmungsgemäßer Verwendung
- Ausfällen der elektrischen Anlage bei Nichtbeachtung der elektrischen Vorschriften und VDE-Bestimmungen 0100, DIN 57113 / VDE 0113

### Beachten Sie:

Lesen Sie vor der Montage und vor Inbetriebnahme den gesamten Text der Bedienungsanleitung durch.

Diese Bedienungsanleitung soll es Ihnen erleichtern, Ihr Gerät kennenzulernen und dessen bestimmungsgemäßen Einsatzmöglichkeiten zu nutzen.

Die Bedienungsanleitung enthält wichtige Hinweise, wie Sie mit dem Gerät sicher, fachgerecht und wirtschaftlich arbeiten, und wie Sie Gefahren vermeiden, Reparaturkosten sparen, Ausfallzeiten verringern und die Zuverlässigkeit und Lebensdauer des Gerätes erhöhen.

Zusätzlich zu den Sicherheitsbestimmungen dieser Bedienungsanleitung müssen Sie unbedingt die für den Betrieb des Gerätes geltenden Vorschriften Ihres Landes beachten.

Bewahren Sie die Bedienungsanleitung, in einer Plastikhülle geschützt vor Schmutz und Feuchtigkeit, bei dem Gerät auf. Sie muss von jeder Bedienungsperson vor Aufnahme der Arbeit gelesen und sorgfältig beachtet werden.

An dem Gerät dürfen nur Personen arbeiten, die im Gebrauch des Gerätes unterwiesen und über die damit verbundenen Gefahren unterrichtet sind. Das geforderte Mindestalter ist einzuhalten.

Neben den in dieser Bedienungsanleitung enthaltenen Sicherheitshinweisen und den besonderen Vorschriften Ihres Landes sind die für den Betrieb von baugleichen Maschinen allgemein anerkannten technischen Regeln zu beachten.

Wir übernehmen keine Haftung für Unfälle oder Schäden, die durch Nichtbeachten dieser Anleitung und den Sicherheitshinweisen entstehen.

## 2. Gerätebeschreibung

1. Werkstückauflage
2. Obere Aufnahme Werkstückauflage
3. Sterngriffschraube
4. Leder-Abziehscheibe
5. Maschinengehäuse
6. Ein-/Ausschalter
7. GummifüÙe
8. Wasserbehälter
9. Beilagscheibe
10. Schleifwelle
11. Mutter
12. Schleifstein
13. Vorrichtung für Stemmeisen
14. Sterngriffschraube für Leder-Abziehscheibe
15. Seitliche Aufnahme Werkstückauflage
16. Halterung für Wasserbehälter
17. Winkellehre
18. Vorrichtung für Äxte (optional erhältlich)
19. Vorrichtung für Messer (optional erhältlich)
20. Klemmschraube
21. Feststellschraube
22. Einstellring
23. Sterngriffschraube Rückseite

## 3. Lieferumfang

- Nassschleifmaschine
- Schleifstein
- Werkstückauflage
- Sterngriffschraube für Werkstückauflage
- Winkellehre
- Abziehpaste
- Vorrichtung für Stemmeisen
- Vorrichtung für Messer (optional erhältlich)
- Vorrichtung für Äxte (optional erhältlich)
- Bedienungsanleitung



## 4. Bestimmungsgemäße Verwendung

⚠ **Die Nassschleifmaschine ist ausschließlich mit dem angebotenen Werkzeug zum Schleifen von Stahl konstruiert (kein Hartmetall).**

- Die Maschine entspricht der gültigen EG-Maschinenrichtlinie.
- Alle Sicherheits- und Gefahrenhinweise an der Maschine beachten.
- Alle Sicherheits- und Gefahrenhinweise an der Maschine vollzählig in lesbarem Zustand halten.
- Maschine nur in technisch einwandfreiem Zustand sowie bestimmungsgemäß, Sicherheits- und gefahrenbewusst unter Beachtung der Betriebsanleitung benutzen! Insbesondere Störungen, die die Sicherheit beeinträchtigen können, umgehend beseitigen (lassen)!
- Die Sicherheits-, Arbeits- und Wartungsvorschriften des Herstellers sowie die in den technischen Daten angegebenen Abmessungen müssen eingehalten werden.
- Die zutreffenden Unfallverhütungsvorschriften und die sonstigen, allgemein anerkannten sicherheitstechnischen Regeln müssen beachtet werden.
- Die Maschine darf nur von sachkundigen Personen genutzt, gewartet oder repariert werden, die damit vertraut und über die Gefahren unterrichtet sind. Eigenmächtige Veränderungen an der Maschine schließen eine Haftung des Herstellers für daraus resultierende Schäden aus.
- Die Maschine darf nur mit Originalzubehör und Original-Werkzeugen des Herstellers genutzt werden.
- Jeder darüber hinausgehende Gebrauch gilt als nicht bestimmungsgemäß. Für daraus resultierende Schäden haftet der Hersteller nicht, das Risiko dafür trägt allein der Benutzer.

Bitte beachten Sie, dass unsere Geräte bestimmungsgemäß nicht für den gewerblichen, handwerklichen oder industriellen Einsatz konstruiert wurden. Wir übernehmen keine Gewährleistung, wenn das Gerät in Gewerbe-, Handwerks- oder Industriebetrieben sowie bei gleichzusetzenden Tätigkeiten eingesetzt wird.

## 5. Allgemeine Sicherheitshinweise

**Allgemeine Sicherheitshinweise für Elektrowerkzeuge**

### ⚠ **WARNUNG!**

**Lesen Sie alle Sicherheitshinweise, Anweisungen, Abbildungen und technischen Daten, mit denen dieses Elektrowerkzeug versehen ist.**

Versäumnisse bei der Einhaltung der nachfolgenden Anweisungen können elektrischen Schlag, Brand und/oder schwere Verletzungen verursachen.

**Bewahren Sie alle Sicherheitshinweise und Anweisungen für die Zukunft auf.**

Der in den Sicherheitshinweisen verwendete Begriff „Elektrowerkzeug“ bezieht sich auf netzbetriebene Elektrowerkzeuge (mit Netzleitung) und auf akkubetriebene Elektrowerkzeuge (ohne Netzleitung).

### 1. Arbeitsplatzsicherheit

- a) **Halten Sie Ihren Arbeitsbereich sauber und gut beleuchtet.** Unordnung oder unbeleuchtete Arbeitsbereiche können zu Unfällen führen.
- b) **Arbeiten Sie mit dem Elektrowerkzeug nicht in explosionsgefährdeter Umgebung, in der sich brennbare Flüssigkeiten, Gase oder Stäube befinden.** Elektrowerkzeuge erzeugen Funken, die den Staub oder die Dämpfe entzünden können.
- c) **Halten Sie Kinder und andere Personen während der Benutzung des Elektrowerkzeugs fern.** Bei Ablenkung können Sie die Kontrolle über das Elektrowerkzeug verlieren.

### 2. Elektrische Sicherheit

- a) **Der Anschlussstecker des Elektrowerkzeugs muss in die Steckdose passen. Der Stecker darf in keiner Weise verändert werden. Verwenden Sie keine Adapterstecker gemeinsam mit schutzgeerdeten Elektrowerkzeugen.** Unveränderte Stecker und passende Steckdosen verringern das Risiko eines elektrischen Schlags.
- b) **Vermeiden Sie Körperkontakt mit geerdeten Oberflächen wie von Rohren, Heizungen, Herden und Kühlschränken.** Es besteht ein erhöhtes Risiko durch elektrischen Schlag, wenn Ihr Körper geerdet ist.

- c) **Halten Sie Ihre Elektrowerkzeuge von Regen oder Nässe fern.** Das Eindringen von Wasser in ein Elektrogerät erhöht das Risiko eines elektrischen Schlages.
- d) **Zweckfremden Sie die Anschlussleitung nicht, um das Elektrowerkzeug zu tragen, aufzuhängen oder um den Stecker aus der Steckdose zu ziehen. Halten Sie die Anschlussleitung fern von Hitze, Öl, scharfen Kanten oder sich bewegenden Teilen.** Beschädigte oder verwickelte Anschlussleitungen erhöhen das Risiko eines elektrischen Schlages.
- e) **Wenn Sie mit einem Elektrowerkzeug im Freien arbeiten, verwenden Sie nur Verlängerungsleitungen, die auch für den Außenbereich geeignet sind.** Die Anwendung einer für den Außenbereich geeigneten Verlängerungsleitung verringert das Risiko eines elektrischen Schlages.
- f) **Wenn der Betrieb des Elektrowerkzeugs in feuchter Umgebung nicht vermeidbar ist, verwenden Sie einen Fehlerstromschutzschalter.** Der Einsatz eines Fehlerstromschutzschalters vermindert das Risiko eines elektrischen Schlages.

### 3. Sicherheit von Personen

- a) **Seien Sie aufmerksam, achten Sie darauf, was Sie tun, und gehen Sie mit Vernunft an die Arbeit mit einem Elektrowerkzeug. Benutzen Sie kein Elektrowerkzeug, wenn Sie müde sind oder unter dem Einfluss von Drogen, Alkohol oder Medikamenten stehen.** Ein Moment der Unachtsamkeit beim Gebrauch des Elektrowerkzeugs kann zu ernsthaften Verletzungen führen.
- b) **Tragen Sie persönliche Schutzausrüstung und immer eine Schutzbrille.** Das Tragen persönlicher Schutzausrüstung, wie Staubmaske, rutschfeste Sicherheitsschuhe, Schutzhelm oder Gehörschutz, je nach Art und Einsatz des Elektrowerkzeugs, verringert das Risiko von Verletzungen.
- c) **Vermeiden Sie eine unbeabsichtigte Inbetriebnahme. Vergewissern Sie sich, dass das Elektrowerkzeug ausgeschaltet ist, bevor Sie es an die Stromversorgung und/oder den Akku anschließen, es aufnehmen oder tragen.** Wenn Sie beim Tragen des Elektrowerkzeugs den Finger am Schalter haben oder das Elektrowerkzeug eingeschaltet an die Stromversorgung anschließen, kann dies zu Unfällen führen.

- d) **Entfernen Sie Einstellwerkzeuge oder Schraubenschlüssel, bevor Sie das Elektrowerkzeug einschalten.** Ein Werkzeug oder Schlüssel, der sich in einem drehenden Teil des Elektrowerkzeugs befindet, kann zu Verletzungen führen.
- e) **Vermeiden Sie eine abnormale Körperhaltung. Sorgen Sie für einen sicheren Stand und behalten Sie jederzeit das Gleichgewicht.** Dadurch können Sie das Elektrowerkzeug in unerwarteten Situationen besser kontrollieren.
- f) **Tragen Sie geeignete Kleidung. Tragen Sie keine weite Kleidung oder Schmuck. Halten Sie Haare und Kleidung fern von sich bewegenden Teilen.** Lockere Kleidung, Schmuck oder lange Haare können von sich bewegenden Teilen erfasst werden.
- g) **Wenn Staubabsaug- und -auffangeinrichtungen montiert werden können, sind diese anzuschließen und richtig zu verwenden.** Die Verwendung einer Staubabsaugung kann Gefährdungen durch Staub verringern.
- h) **Wiegen Sie sich nicht in falscher Sicherheit und setzen Sie sich nicht über die Sicherheitsregeln für Elektrowerkzeuge hinweg, auch wenn Sie nach vielfachem Gebrauch mit dem Elektrowerkzeug vertraut sind.** Achtloses Handeln kann binnen Sekundenbruchteilen zu schweren Verletzungen führen.

### 4. Verwendung und Behandlung des Elektrowerkzeugs

- a) **Überlasten Sie das Elektrowerkzeug nicht. Verwenden Sie für Ihre Arbeit das dafür bestimmte Elektrowerkzeug.** Mit dem passenden Elektrowerkzeug arbeiten Sie besser und sicherer im angegebenen Leistungsbereich.
- b) **Benutzen Sie kein Elektrowerkzeug, dessen Schalter defekt ist.** Ein Elektrowerkzeug, das sich nicht mehr ein- oder ausschalten lässt, ist gefährlich und muss repariert werden.
- c) **Ziehen Sie den Stecker aus der Steckdose und/oder entfernen Sie einen abnehmbaren Akku, bevor Sie Geräteeinstellungen vornehmen, Einsatzwerkzeugteile wechseln oder das Elektrowerkzeug weglegen.** Diese Vorsichtsmaßnahme verhindert den unbeabsichtigten Start des Elektrowerkzeugs.

- d) **Bewahren Sie unbenutzte Elektrowerkzeuge außerhalb der Reichweite von Kindern auf. Lassen Sie keine Personen das Elektrowerkzeug benutzen, die mit diesem nicht vertraut sind oder diese Anweisungen nicht gelesen haben.** Elektrowerkzeuge sind gefährlich, wenn Sie von unerfahrenen Personen benutzt werden.
- e) **Pflegen Sie Elektrowerkzeuge und Zubehör mit Sorgfalt. Kontrollieren Sie, ob bewegliche Teile einwandfrei funktionieren und nicht klemmen, ob Teile gebrochen oder so beschädigt sind, dass die Funktion des Elektrowerkzeugs beeinträchtigt ist. Lassen Sie beschädigte Teile vor dem Einsatz des Elektrowerkzeugs reparieren.** Viele Unfälle haben ihre Ursache in schlecht gewarteten Elektrowerkzeugen.
- f) **Halten Sie Schneidwerkzeuge scharf und sauber.** Sorgfältig gepflegte Schneidwerkzeuge mit scharfen Schneidkanten verklemmen sich weniger und sind leichter zu führen.
- g) **Verwenden Sie Elektrowerkzeug, Zubehör und Einsatzwerkzeug usw. entsprechend diesen Anweisungen. Berücksichtigen Sie dabei die Arbeitsbedingungen und die auszuführende Tätigkeit.** Der Gebrauch von Elektrowerkzeugen für andere als die vorgesehenen Anwendungen kann zu gefährlichen Situationen führen.
- h) **Halten Sie Griffe und Griffflächen trocken, sauber und frei von Öl und Fett.** Rutschige Griffe und Griffflächen erlauben keine sichere Bedienung und Kontrolle des Elektrowerkzeugs in unvorhergesehenen Situationen.

## 5. Service

- a) **Lassen Sie Ihr Elektrowerkzeug nur von qualifiziertem Fachpersonal und nur mit Original-Ersatzteilen reparieren.** Damit wird sichergestellt, dass die Sicherheit des Elektrowerkzeuges erhalten bleibt.

### ⚠ ACHTUNG!

Dieses Elektrowerkzeug erzeugt während des Betriebs ein elektromagnetisches Feld. Dieses Feld kann unter bestimmten Umständen aktive oder passive medizinische Implantate beeinträchtigen. Um die Gefahr von ernsthaften oder tödlichen Verletzungen zu verringern, empfehlen wir Personen mit medizinischen Implantaten ihren Arzt und den Hersteller vom medizinischen Implantat zu konsultieren, bevor die Maschine bedient wird.

## Sicherheitshinweise für Tischschleifmaschinen

- a) **Verwenden Sie keine beschädigten Einsatzwerkzeuge. Kontrollieren Sie vor jeder Verwendung Einsatzwerkzeuge wie Schleifscheiben auf Absplitterungen und Risse. Wenn Sie das Einsatzwerkzeug kontrolliert und eingesetzt haben, halten Sie und in der Nähe befindliche Personen sich außerhalb der Ebene des rotierenden Einsatzwerkzeugs auf und lassen Sie das Gerät 1 min lang mit Höchstdrehzahl laufen.** Beschädigte Einsatzwerkzeuge brechen meist in dieser Testzeit.
- b) **Die Zulässige Drehzahl des Einsatzwerkzeugs muss mindestens so hoch sein wie die auf dem Elektrowerkzeug angegebene Höchstdrehzahl.** Zubehör, das sich schneller als zulässig dreht, kann zerbrechen und umherfliegen.
- c) **Schleifen Sie niemals auf den Seitenflächen der Schleifscheibe.** Schleifen auf den Seitenflächen kann die Schleifscheibe bersten und auseinanderliegen lassen.

## Restrisiken

⚠ Die Maschine ist nach dem Stand der Technik und den anerkannten sicherheitstechnischen Regeln gebaut. Dennoch können beim Arbeiten einzelne Restrisiken auftreten.

- Verletzungsgefahr für Finger und Hände durch die rotierende Schleifscheibe.
- Gefährdung durch Strom bei Verwendung nicht ordnungsgemäßer Elektroanschlussleitungen.
- Des Weiteren können trotz aller getroffener Vorkehrungen nicht offensichtliche Restrisiken bestehen.
- Restrisiken können minimiert werden, wenn die Sicherheitshinweise und die Bestimmungsgemäße Verwendung, sowie die Bedienungsanweisung insgesamt beachtet werden.

## 6. Technische Daten

Motor	230 - 240 V~ / 50 Hz
Aufnahmeleistung S1	120 W
Betriebsart	S2 30min 150 W
Motor-drehzahl	1490 min <sup>-1</sup>
Leerlauf-drehzahl Schleifstein	115 min <sup>-1</sup>
Schleifstein	Ø 200 x 40 x Ø12 mm
Baumaße L x B x H	460 x 310 x 355 mm

Gewicht	9 kg
---------	------

Technische Änderungen vorbehalten!

### Einschaltdauer:

Die Einschaltdauer S2 30 min (Kurzzeitbetrieb) sagt aus, dass der Motor mit der Nennleistung (150W) nur für die auf dem Datenschild angegebene Zeit (30 min) dauernd belastet werden darf. Andernfalls würde er sich unzulässig erwärmen. Während der Pause kühlt sich der Motor wieder auf seine Ausgangstemperatur ab.

### Geräusch

Die Geräuschwerte wurden entsprechend EN 62841 ermittelt.

Schalldruckpegel $L_{pA}$ .....	66 dB
Unsicherheit $K_{pA}$ .....	3 dB
Schalleistungspegel $L_{WA}$ .....	79 dB
Unsicherheit $K_{WA}$ .....	3 dB

### ⚠ WARNUNG

Zu hohe und häufige Lärmbelastungen können zu Gehörschäden oder Gehörverlust führen.

- Tragen Sie einen Gehörschutz
- Legen Sie Pausen ein.

Schwingungsgesamtwerte (Vektorsumme dreier Richtungen) ermittelt entsprechend EN 62841.

**HINWEIS:** Die angegebenen Geräuschemissionswerte sind nach einem genormten Prüfverfahren gemessen worden und können zum Vergleich eines Elektrowerkzeugs mit einem anderen verwendet werden können.

Die angegebenen Geräuschemissionswerte können auch zu einer vorläufigen Einschätzung der Belastung verwendet werden.

**WARNUNG:** Die Geräuschemissionen können während der tatsächlichen Benutzung des Elektrowerkzeugs von den Angabewerten abweichen, abhängig von der Art und Weise, in der das Elektrowerkzeug verwendet wird, insbesondere, welche Art von Werkstück bearbeitet wird.

Ergreifen Sie Maßnahmen, um sich gegen Lärmbelastungen zu schützen.

Berücksichtigen Sie dabei den gesamten Arbeitsablauf, also auch Zeitpunkte, zu denen das Elektrowerkzeug ohne Last arbeitet oder ausgeschaltet ist.

Geeignete Maßnahmen umfassen unter anderem eine regelmäßige Wartung und Pflege des Elektrowerkzeuges und der Einsatzwerkzeuge, regelmäßige Pausen sowie eine gute Planung der Arbeitsabläufe.

## 7. Auspacken

- Öffnen Sie die Verpackung und nehmen Sie das Gerät vorsichtig heraus.
- Entfernen Sie das Verpackungsmaterial sowie Verpackungs- und Transportsicherungen (falls vorhanden).
- Überprüfen Sie, ob der Lieferumfang vollständig ist.
- Kontrollieren Sie das Gerät und die Zubehörteile auf Transportschäden. Bei Beanstandungen muss sofort der Zubringer verständigt werden. Spätere Reklamationen werden nicht anerkannt.
- Bewahren Sie die Verpackung nach Möglichkeit bis zum Ablauf der Garantiezeit auf.
- Machen Sie sich vor dem Einsatz anhand der Bedienungsanleitung mit dem Gerät vertraut.
- Verwenden Sie bei Zubehör sowie Verschleiß- und Ersatzteilen nur Originalteile. Ersatzteile erhalten Sie bei Ihrem Fachhändler.
- Geben Sie bei Bestellungen unsere Artikelnummern sowie Typ und Baujahr des Gerätes an.

### ⚠ ACHTUNG!

**Gerät und Verpackungsmaterial sind kein Kinderspielzeug! Kinder dürfen nicht mit Kunststoffbeuteln, Folien und Kleinteilen spielen! Es besteht Verschluckungs- und Erstickungsgefahr!**

## 8. Aufbau / Vor Inbetriebnahme

### ⚠ ACHTUNG!

**Vor der Inbetriebnahme das Gerät unbedingt komplett montieren!**

### ACHTUNG!

**Vor Erstinbetriebnahme unbedingt die Transportsicherungsschraube A entfernen! (Abb. 2)**

### ⚠ Warnung!

Stellen Sie immer sicher, dass die Maschine ausgeschaltet und von der Stromversorgung getrennt ist, bevor Sie Einstellungen am Gerät vornehmen.

- Alle Abdeckungen und Sicherheitsvorrichtungen müssen vor dem Einschalten des Geräts ordnungsgemäß angebracht werden.
- Der Schleifstein muss frei laufen können.

- Vergewissern Sie sich vor dem Betätigen des Ein / Aus-Schalters, dass der Schleifstein und die Abziehscheibe korrekt montiert sind und die beweglichen Teile des Geräts reibungslos funktionieren. Überprüfen Sie beide durch Sichtprüfung auf Mängel.
- Ersetzen Sie einen beschädigten oder abgenutzten Schleifstein.

### Installation und Einstellung

Bitte stellen Sie sicher, dass Ihre Schleifmaschine aufrecht und stabil auf einem festen Untergrund bei ausreichender Beleuchtung steht.

Die Maschine hat keine Vorder- oder Rückseite. Sie können wahlweise mit oder gegen die Drehrichtung schleifen.

Erforderliches Werkzeug für alle Montage- / Einstellschritte:

- Gabelschlüssel 19 mm (nicht im Lieferumfang enthalten)

Der Schleifstein ist aus Verpackungsgründen nicht vormontiert

### ⚠ Warnung!

Schließen Sie das Gerät erst an die Stromversorgung an, wenn die Montage abgeschlossen ist. Nichtbeachtung kann zu versehentlichem Starten und möglicherweise schweren Verletzungen führen.

### Klangtest

Überprüfen Sie den Schleifstein auf Risse und führen Sie einen Klangtest auf Risse durch.

- Für den Klangtest muss der Schleifstein aus der Maschine entfernt werden. Der Schleifstein steht aufrecht auf dem Boden. Verwenden Sie auf einem harten Boden eine ein Stück Holz als Auflage. Der Schleifstein muss trocken sein.
- Die Schleifscheibe leicht mit einem nichtmetallischen Hammer anschlagen. Eine rissfreie Scheibe hat einen hohen, rein glockenartigen Klang. Eine Scheibe, die einen Riss aufweist, erzeugt einen dumpfen Klang. Wenn der Schleifstein fehlerfrei ist, kann er montiert werden.

### Montage des Schleifsteins (Abb. 3+4)

Verwenden Sie nur Schleifsteine mit den gleichen technischen Daten (siehe 6. Technische Daten).

- Entfernen Sie die Mutter (11) mit einem Gabelschlüssel, die äußere Beilagscheibe (9) und die Pappransporthülse der Schleifwelle (10). Halten Sie dazu den Sterngriff für die Leder-Abziehscheibe (14) fest. Achtung: Linksgewinde.
- Der Wassertank (8) muss entfernt sein.
- Setzen Sie den Schleifstein (12) auf die Schleifwelle (10). Die innere Unterlegscheibe muss sich hinter dem Schleifstein befinden.
- Den Schleifstein (12) wie in Abb. 3 gezeigt montieren.
- Befestigen Sie den Schleifstein mit der Beilagscheibe (9) und der Mutter (11) mit einem Gabelschlüssel. Halten Sie dazu den Sterngriff der Leder-Abziehscheibe (14) gegen. Achtung: Linksgewinde.

### Montage der Werkstückauflage (1) (Abb. 5 + 6)

Die Werkstückauflage (1) kann sowohl an der oberen Aufnahme für Werkstückauflage (2) als auch an der seitlichen Aufnahme für Werkstückauflage (15) befestigt werden. Dies hängt davon ab, ob Sie mit oder gegen die Schleifrichtung arbeiten möchten.

### Montage obere Aufnahme

- Um die Werkstückauflage (1) an der oberen Aufnahme für Werkstückauflage (2) zu befestigen, bringen Sie zuerst die beiden losen Sterngriffschrauben (3) an. Drehen Sie sie mit ca. 2-3 Umdrehungen an der vorgesehenen Stelle in die obere Werkstückauflage (2) (Bohrung mit Gewinde).
- Anschließend die Werkstückauflage in die Bohrungen der oberen Aufnahmen für Werkstückauflage (2) einführen.
- Befestigen Sie diese mit den beiden Sterngriffschrauben (3) in der gewünschten Höhe.

### Montage seitliche Aufnahme

- Die beiden Sterngriffschrauben (3) für die seitliche Aufnahme für Werkstückauflage (15) sind vormontiert.
- Um hier die Werkstückauflage (1) zu montieren, stecken Sie die Werkstückauflage in die Bohrungen der seitlichen Aufnahme für Werkstückauflage (15).
- Die Werkstückauflage (1) ist jetzt für den ersten Schritt fixiert.

### Montage des Wasserbehälters (Abb. 7 + 8)

- Befestigen Sie den Wassertank (8) in der untersten Position an den Halterungen für den Wassertank (16) (hinter dem Schleifstein) am Maschinengehäuse (5). (Abb. 7)

- Füllen Sie es dann bis zur Aussparung mit Wasser. (Abb. 8)

#### Montage Sterngriffschraube Rückseite (Abb. 14 + 15)

- Setzen Sie eine Mutter (A) in die Aussparung.
- Drehen Sie die zweite Mutter (B) auf die Sterngriffschraube Rückseite (23).
- Drehen Sie die Sterngriffschraube Rückseite (23) durch das Maschinengehäuse in die Mutter (A), bis ein leichter Widerstand zu spüren ist.
- Kontern Sie nun beide Muttern (A + B)

## 9. Bedienung

### ACHTUNG!

Vor allen Wartungs- Umrüst- und Montagearbeiten ist der Netzstecker zu ziehen.

### ACHTUNG!

**Vor Erstinbetriebnahme unbedingt die Transportsicherungsschraube A entfernen! (Abb. 2)**

#### Schleifrichtung (Abb. 5 + 6)

Es hängt hauptsächlich von Ihren Anforderungen ab, ob Sie mit oder gegen die Schleifrichtung arbeiten möchten.

Wenn Sie große Stahlmengen schnell entfernen möchten (z. B. von sehr alten, rostigen Werkzeugen) oder wenn Sie grobe Werkzeuge wie Äxte schleifen möchten, wird empfohlen, gegen die Schleifrichtung zu arbeiten.

Wenn Sie genauer schleifen möchten, empfehlen wir, mit der Schleifrichtung zu arbeiten. Dies gilt zum Beispiel für das Schleifen von Werkzeugen und Messern.

Bitte beachten Sie, dass der Schleifvorgang verlangsamt wird, wenn Sie mit der Drehrichtung arbeiten. Bitte prüfen Sie vor jedem Arbeitsgang, ob die Oberfläche des Schleifsteins eben ist. Senken Sie dazu die Werkstückauflage auf den Stein und drehen Sie sie manuell um 360°. Bei Bedarf unebenes Material mit einem Steinschneidegerät abdrehen.

#### Wasserbehälter (Abb. 8)

- Füllen Sie den Wasserbehälter bis zur Aussparung mit Wasser. Der Schleifstein saugt sich mit Wasser voll. Bei Bedarf Wasser nachfüllen. Schleifen Sie nicht ohne Wasser. Da der Durchmesser des Schleifsteins mit der Anzahl der Schleifvorgänge abnimmt, berührt der Schleifstein (12) das Wasser im Wassertank (8) nicht mehr.

Der Schleifstein kann kein Wasser mehr aufnehmen. Der Wassertank (8) muss gegebenenfalls in der oberen Halterung für den Wassertank (16) platziert werden.

- Wenn der Schleifvorgang abgeschlossen ist, senken Sie den Wasserbehälter ab, um zu verhindern, dass sich der Schleifstein längere Zeit im Wasser befindet.
- Leeren Sie den Wasserbehälter regelmäßig. Andernfalls sammeln sich Stahlpartikel und Schleifstaub im Reservoir an und verdichten sich.
- **Expertentipp:** Solche Ansammlungen können vermieden werden, wenn Sie einen Magneten ins Wasser legen.

#### Winkellehre (Abb. 9)

Messen Sie den Winkel des Werkstückes indem Sie die Schneide mit den Kerben vergleichen. Anschließend stellen Sie den ermittelten Winkel am Gerät ein, indem Sie die Höhe der Werkstückauflage ändern. Führen Sie dazu die folgenden Schritte durch:

- Klemmen Sie zuerst das Werkzeug in das Gerät und setzen Sie das Gerät auf die Werkstückauflage.
- Halten Sie dann den Winkelmesser mit dem gewünschten Winkel an die Werkzeugspitze.
- Stellen Sie nun die Höhe der Werkstückauflage so ein, dass das vordere Ende des Winkelmessers direkt am Schleifstein anliegt. Bitte achten Sie darauf, dass der Winkelmesser immer mit der Werkzeugspitze fluchtet.
- **Hinweis:** Die auf dem Winkelmesser angegebenen Werte sind nur Richtwerte. Natürlich können Sie diese Werte entsprechend Ihren Anforderungen ändern.

#### Schleifen (Abb. 10) mit der Vorrichtung für Stemmeisen

Da sich der Schleifstein nur langsam dreht, ist eine Bewegung in seitlicher Richtung zu erkennen. Dies ist normal und übt keinen negativen Einfluss auf das Schleifergebnis aus.

**Expertentipp:** Neue Werkzeuge zeigen noch Spuren des Produktionsprozesses. Sie können die Lebensdauer Ihrer Werkzeuge erheblich verlängern, wenn Sie sie vor der ersten Anwendung auf beiden Seiten der Schneide schleifen. Sie schleifen einfach die Rückseite im Freihandmodus auf der Vertikalen des Schleifsteins und die Vorderseite wie folgt:

- Nachdem Sie den Winkel eingestellt haben, setzen Sie das im Gerät montierte Werkzeug in die Universalhalterung ein, schalten den Motor ein und starten den Schleifvorgang.
- Drücken Sie das Werkzeug in der Nähe der Schneidkante gleichmäßig auf den Schleifstein und bewegen Sie es quer über den Stein.
- Bitte achten Sie darauf, dass immer mindestens die Hälfte der Schneidenbreite mit dem Schleifstein in Berührung kommt, um Beschädigungen des Steins zu vermeiden.
- Um feinere Schleifergebnisse zu erzielen, bereiten Sie den Stein mit einem Steinvorbereiter vor. Dadurch erhöhen Sie die Körnung von 250 auf ca. 1000.

### Abziehen (Abb. 11)

**Niemals gegen die Richtung der Leder-Abziehscheibe schärfen! Andernfalls schneidet das Werkzeug in das Leder!**

- Die Leder-Abziehscheibe mit Maschinenöl imprägnieren.
- Tragen Sie dann die Schleifpaste auf die Leder-Abziehscheibe auf.
- Schalten Sie das Gerät ein und verteilen Sie die Schleifpaste, indem Sie das Werkstück mit kreisförmigen Bewegungen auf das Rad drücken.
- Diese Vorbereitungen reichen für fünf bis zehn Werkzeuge.
- Anschließend beginnen Sie erneut mit einer neuen Schicht Maschinenöl, gefolgt von Schleifpaste. Diese Maßnahmen erhöhen die Lebensdauer des Leders und die Qualität Ihrer Werkzeuge.
- **Expertentipp:** Sie können im Freihandmodus abziehen. Ein genaueres Ergebnis erzielen Sie, wenn Sie das Werkzeug mit Hilfe der jeweiligen Vorrichtung abziehen.

### Schleifen mit der Vorrichtung für Äxte (optional erhältlich) (Abb. 12)

Für Äxte mit einer Länge von bis zu 170 mm. Größere Äxte werden geschliffen, ohne eine Schleifauflage auf der Werkzeugauflage zu verwenden.

- Die Vorrichtung besteht aus einer keilförmigen Auflage, in die Axt eingespannt wird, wenn Sie gegen die Richtung der Schneide schleifen.
- Bei Bedarf kann die Leder-Abziehscheibe entfernt werden, um mehr Platz für den Griff zu schaffen.
- **Abziehen: Immer mit der Drehrichtung schärfen.**

### Schleifen mit den Messervorrichtungen (optional erhältlich) (Abb. 13)

Die Messervorrichtungen sind für Messer mit einer Schneide von ca. 40 - 100 mm und 100 - 200 mm und zum Ziehen von Messern ausgelegt.

- Der Kantenwinkel wird mit der Werkzeugauflage und dem Stelling eingestellt.
- Die Schleifauflage besteht aus einem Träger, einer Klemmplatte mit einer Feststellschraube und einer Bindschraube sowie einem Stelling (22).
- Das Messer festklemmen:
- Die Klemmschraube (21) muss gelöst sein.
- Das Messer mit der Klemmschraube (21) festklemmen.
- Dann mit der Bindschraube (20) befestigen.
- Das Messer ist nun fest in den Rest eingespannt.
- Der Kantenwinkel an der Messerspitze hängt vom Abstand zum Griff und der Spitze ab, an der das Messer eingespannt ist.
- Wenn das Messer richtig eingespannt ist, ist der Kantenwinkel über die gesamte Klinge gleich. Verwenden Sie den Kantenwinkel des vorherigen Schleifvorgangs oder stellen Sie den Kantenwinkel mit der Einstelllehre mit der Werkzeugauflage grob ein.
- Die Feineinstellung kann über den Einstellring (22) am Gerät erfolgen.
- **Abziehen: Immer mit der Drehrichtung schärfen.**

### Ein- / Ausschalter (6) (Abb. 1)

- Zum Einschalten der Maschine die grüne Taste „I“ drücken.
- Um das Gerät wieder auszuschalten, drücken Sie die rote Taste „0“.

### Reibradverstellung mit der Sterngriffschraube an der Rückseite (Abb. 15)

- Mit der Sterngriffschraube Rückseite (23) an der Rückseite des Maschinengehäuses (siehe Abbildung 15) können Sie den Anpressdruck auf das Reibrad einstellen. Dies kann nötig sein, wenn beim Schärfen oder Abziehen die Leder-Abziehscheibe oder der Schleifstein stehen bleibt. Durch Drehen der Sternschraube im Uhrzeigersinn wird die Spannung erhöht. Ziehen Sie die Sterngriffschraube nur so weit an, bis Sie einen leichten Widerstand spüren. Nicht überdrehen.

### Wichtig:

**Nach dem Arbeiten mit der Maschine muss die Rückseite der Sterngriffschraube (23) immer gegen den Uhrzeigersinn gelöst werden, damit die Motorwelle nicht mehr gegen das Reibrad drückt.**

## 10. Reinigung und Wartung

### ⚠ **Warnung!**

Vor Einstell-, Wartungs- oder Servicearbeiten die Maschine ausschalten und den Netzstecker ziehen!

### **Reinigung**

Halten Sie alle Sicherheitsvorrichtungen, Lüftungsschlitze und das Motorgehäuse so weit wie möglich frei von Schmutz und Staub. Wischen Sie das Gerät mit einem sauberen Tuch ab oder blasen Sie es mit Druckluft bei niedrigem Druck.

Wir empfehlen, das Gerät nach jedem Gebrauch sofort zu reinigen.

### **Wartung**

Im Geräteinneren befinden sich keine weiteren zu wartenden Teile.

### **Service Information**

Bitte beachten Sie, dass die folgenden Teile dieses Produkts normalem oder natürlichem Verschleiß unterliegen und daher auch als Verbrauchsmaterial benötigt werden.

Verschleißteile \*: Schleifstein, Schleifpaste, Lederhonscheibe, Reibrad

\* Nicht zwingend im Lieferumfang enthalten!

Ersatzteile und Zubehör erhalten Sie in unserem Service-Center. Scannen Sie hierzu den QR-Code auf der Titelseite.

## 11. Lagerung und Transport

Bewahren Sie Geräte und Zubehör außerhalb der Reichweite von Kindern an einem dunklen und trockenen Ort über dem Gefrierpunkt auf. Die ideale Lagertemperatur liegt zwischen 5 und 30 ° C. Bewahren Sie das Elektrowerkzeug in der Originalverpackung auf. Bewahren Sie den Schleifstein an einem kühlen, trockenen und dunklen Ort auf.

### ⚠ **Achtung!**

Das Gerät muss während des Transports unbedingt gegen Herunterfallen oder Umkippen gesichert sein. Die Maschine darf nur an ihrem Rahmen angehoben und transportiert werden.

## 12. Elektrischer Anschluss

⚠ Der installierte Elektromotor ist betriebsfertig angeschlossen.

Der Anschluss entspricht den einschlägigen VDE- und DIN-Bestimmungen.

**Der kundenseitige Netzanschluss sowie die verwendete Verlängerungsleitung müssen diesen Vorschriften bzw. den örtlichen EVU-Vorschriften entsprechen.**

### **Schadhafte Elektroanschlussleitungen**

An elektrischen Anschlussleitungen entstehen oft Isolationsschäden.

### **Mögliche Ursachen:**

- Druckstellen, wenn Anschlussleitungen durch Fenster- oder Türspalten geführt werden.
- Knickstellen durch unsachgemäße Befestigung oder Führung der Anschlussleitung.
- Schnittstellen durch Überfahren der Anschlussleitung.
- Isolationsschäden durch Herausreißen aus der Wandsteckdose.
- Risse durch Alterung der Isolation.

Solche schadhafte Elektroanschlussleitungen dürfen nicht verwendet werden und sind auf Grund der Isolationsschäden lebensgefährlich!

Elektrische Anschlussleitungen regelmäßig auf Schäden überprüfen. Achten Sie darauf, dass beim Überprüfen die Anschlussleitung nicht am Stromnetz hängt. Elektrische Anschlussleitungen müssen den einschlägigen VDE- und DIN-Bestimmungen und den örtlichen EVE-Vorschriften entsprechen.

Verwenden Sie nur Anschlussleitungen mit Kennzeichnung H05-VV-F.

Ein Aufdruck der Typenbezeichnung auf dem Anschlusskabel ist Vorschrift.

### **Wechselstrommotor**

- Netzspannung muss 230-240 V/50 Hz betragen.
- Verlängerungsleitungen müssen bis 25 m Länge einen Mindest-Querschnitt von 1,5 mm<sup>2</sup>, über 25 m Länge einen Mindest-Querschnitt von 2,5 mm<sup>2</sup> aufweisen.
- Der Netzanschluss wird maximal mit 16 A abgesichert.



**Anschlüsse und Reparaturen der elektrischen Ausrüstung dürfen nur von einer Elektrofachkraft durchgeführt werden.**

Bei Rückfragen bitte folgende Daten angeben:

- Motorenhersteller; Motortype
- Stromart des Motors
- Daten des Maschinen-Typenschildes
- Daten der Elektrosteuering

**Bei Rücksendung des Motors immer die komplette Antriebseinheit mit Elektrosteuering einsenden.**

**Anschlussart Y**

Wenn die Netzanschlussleitung dieses Gerätes beschädigt wird, muss sie durch den Hersteller oder seinen Kundendienst oder eine ähnlich qualifizierte Person ersetzt werden, um Gefährdungen zu vermeiden.

**13. Entsorgung und Wiederverwertung**

**Hinweise zur Verpackung**



Die Verpackungsmaterialien sind recycelbar. Bitte Verpackungen umweltgerecht entsorgen.

**Hinweise zum Elektro- und Elektronikgerätegesetz (ElektroG)**



**Elektro- und Elektronik-Altgeräte gehören nicht in den Hausmüll, sondern sind einer getrennten Erfassung bzw. Entsorgung zuzuführen!**

- Altbatterien oder -akkus, welche nicht fest im Altgerät verbaut sind, müssen vor Abgabe zerstörungsfrei entnommen werden! Deren Entsorgung wird über das Batteriegesetz geregelt.
- Besitzer bzw. Nutzer von Elektro- und Elektronikgeräten sind nach deren Gebrauch gesetzlich zur Rückgabe verpflichtet.
- Der Endnutzer trägt die Eigenverantwortung für das Löschen seiner personenbezogenen Daten auf dem zu entsorgenden Altgerät!
- Das Symbol der durchgestrichenen Mülltonne bedeutet, dass Elektro- und Elektronikaltgeräte nicht über den Hausmüll entsorgt werden dürfen.
- Elektro- und Elektronikaltgeräte können bei folgenden Stellen unentgeltlich abgegeben werden:
  - Öffentlich-rechtliche Entsorgungs- bzw. Sammelstellen (z. B. kommunale Bauhöfe)

- Verkaufsstellen von Elektrogeräten (stationär und online), sofern Händler zur Rücknahme verpflichtet sind oder diese freiwillig anbieten.
- Bis zu drei Elektroaltgeräte pro Geräteart, mit einer Kantenlänge von maximal 25 Zentimetern, können Sie ohne vorherigen Erwerb eines Neugerätes vom Hersteller kostenfrei bei diesem abgeben oder einer anderen autorisierten Sammelstelle in Ihrer Nähe zuführen.
- Weitere ergänzende Rücknahmebedingungen der Hersteller und Verreiber erfahren Sie beim jeweiligen Kundenservice.
- Im Falle der Anlieferung eines neuen Elektrogerätes durch den Hersteller an einen privaten Haushalt, kann dieser die unentgeltliche Abholung des Elektroaltgerätes, auf Nachfrage vom Endnutzer, veranlassen. Setzen Sie sich hierzu mit dem Kundenservice des Herstellers in Verbindung.
- Diese Aussagen gelten nur für Geräte, die in den Ländern der Europäischen Union installiert und verkauft werden und die der Europäischen Richtlinie 2012/19/EU unterliegen. In Ländern außerhalb der Europäischen Union können davon abweichende Bestimmungen für die Entsorgung von Elektro- und Elektronik-Altgeräten gelten.

## 14. Störungsabhilfe

Problem	Mögliche Ursachen	Abhilfen
Motor läuft nicht.	Motor, Kabel oder Stecker defekt, Sicherungen durchgebrannt.	Lassen Sie die Maschine von einem Fachmann überprüfen. Reparieren Sie den Motor niemals selbst. Achtung! Überprüfen Sie die Sicherungen und ersetzen Sie diese gegebenenfalls.
Der Motor läuft langsam an und erreicht nicht die Betriebsdrehzahl.	Spannung zu niedrig, Wicklungen beschädigt, Kondensator durchgebrannt.	Lassen Sie die Spannung vom Energieversorger prüfen. Lassen Sie den Motor von einem Fachmann überprüfen. Lassen Sie den Kondensator von einem Fachmann ersetzen.
Motor macht zu viel Lärm.	Wicklungen beschädigt, Motor defekt.	Lassen Sie den Motor von einem Fachmann überprüfen.
Motor erreicht nicht die volle Leistung.	Stromkreise im Netz überlastet (Lampen, andere Motoren usw.)	Verwenden Sie keine anderen Geräte oder Motoren am selben Stromkreis.
Motor überhitzt sich leicht.	Überlastung des Motors, unzureichende Kühlung des Motors.	Vermeiden Sie eine Überlastung des Motors während des Schleifens und entfernen Sie Staub vom Motor, um eine optimale Kühlung des Motors zu gewährleisten.

# Garantiebedingungen

Revisionsdatum 26.11.2021

## Sehr geehrte Kundin, sehr geehrter Kunde,

unsere Produkte unterliegen einer strengen Qualitätskontrolle. Sollte ein Gerät dennoch nicht einwandfrei funktionieren, bedauern wir dies sehr und bitten Sie, sich an unseren Servicedienst unter der unten angegebenen Adresse zu wenden. Gerne stehen wir Ihnen auch telefonisch über die Service-Nummer zur Verfügung. Die nachfolgenden Hinweise sollen Ihnen für eine problemlose Bearbeitung und Regulierung im Schadensfall dienen.

## Für die Geltendmachung von Garantieansprüchen - innerhalb Deutschland - gilt folgendes:

**1. Diese Garantiebedingungen** regeln unsere zusätzlichen Hersteller-Garantieleistungen für Käufer (private Endverbraucher) von Neugeräten. Die gesetzlichen Gewährleistungsansprüche werden von dieser Garantie nicht berührt. Für diese ist der Händler zuständig, bei dem Sie das Produkt erworben haben.

**2. Die Garantieleistung** erstreckt sich ausschließlich auf Mängel an einem von Ihnen erworbenen neuen Gerät, die auf einem Material- oder Herstellungsfehler beruhen und ist - nach unserer Wahl - auf die unentgeltliche Reparatur solcher Mängel oder den Austausch des Gerätes beschränkt (ggf. auch Austausch mit einem Nachfolgemodell). Ersetzte Geräte oder Teile gehen in unser Eigentum über. Bitte beachten Sie, dass unsere Geräte bestimmungsgemäß nicht für den gewerblichen, handwerklichen oder beruflichen Einsatz konstruiert wurden. Ein Garantiefall kommt daher nicht zu stande, wenn das Gerät innerhalb der Garantiezeit in Gewerbe-, Handwerks- oder Industriebetrieben verwendet wurde oder einer gleichzusetzenden Beanspruchung ausgesetzt war.

## 3. Von unseren Garantieleistungen ausgenommen sind:

- Schäden am Gerät, die durch Nichtbeachtung der Montageanleitung, nicht fachgerechte Installation, Nichtbeachtung der Bedienungsanleitung (z.B. Anschluss an eine falsche Netzspannung oder Stromart) bzw. der Wartungs- und Sicherheitsbestimmungen oder durch Einsatz des Gerätes unter ungeeigneten Umweltbedingungen sowie durch mangelnde Pflege und Wartung entstanden sind.
  - Schäden am Gerät, die durch missbräuchliche oder unsachgemäße Anwendungen (wie z.B. Überlastung des Gerätes oder Verwendung von nicht zugelassenen Werkzeugen bzw. Zubehör), Eindringen von Fremdkörpern in das Gerät (wie z.B. Sand, Steine oder Staub), Transportschäden, Gewaltanwendung oder Fremdeinwirkungen (wie z. B. Schäden durch Herunterfallen) entstanden sind.
  - Schäden am Gerät oder an Teilen des Gerätes, die auf einen bestimmungsgemäßen, üblichen (betriebsbedingten) oder sonstigen natürlichen Verschleiß zurückzuführen sind sowie Schäden und/oder Abnutzung von Verschleißteilen.
  - Mängel am Gerät, die durch Verwendung von Zubehör-, Ergänzungs- oder Ersatzteilen verursacht wurden, die keine Originalteile sind oder nicht bestimmungsgemäß verwendet werden.
  - Geräte, an denen Veränderungen oder Modifikationen vorgenommen wurden.
  - Geringfügige Abweichungen von der Soll-Beschaffenheit, die für Wert und Gebrauchstauglichkeit des Gerätes unerheblich sind.
  - Geräte an denen eigenmächtig Reparaturen oder Reparaturen , insbesondere durch einen nicht autorisierten Dritten, vorgenommen wurden.
  - Wenn die Kennzeichnung am Gerät bzw. die Identifikationsinformationen des Produktes (Maschinenaufkleber) fehlen oder unlesbar sind.
  - Geräte die eine starke Verschmutzung aufweisen und daher vom Servicepersonal abgelehnt werden.
- Schadensersatzansprüche sowie Folgeschäden sind von dieser Garantieleistung generell ausgeschlossen.

**4. Die Garantiezeit** beträgt regulär **24 Monate\*** (12 Monate bei Batterien / Akkus) und beginnt mit dem Kaufdatum des Gerätes. Maßgeblich ist das Datum auf dem Original-Kaufbeleg. Garantieansprüche müssen jeweils nach Kenntniserlangung unverzüglich erhoben werden. Die Geltendmachung von Garantieansprüchen nach Ablauf der Garantiezeit ist ausgeschlossen. Die Reparatur oder der Austausch des Gerätes führt weder zu einer Verlängerung der Garantiezeit noch wird eine neue Garantiezeit durch diese Leistung für das Gerät oder für etwaige eingebaute Ersatzteile in Gang gesetzt. Dies gilt auch bei Einsatz eines Vor-Ort-Services. Das betroffene Gerät ist in gesäubertem Zustand zusammen mit einer Kopie des Kaufbelegs, - hierin enthalten die Angaben zum Kaufdatum und der Produktbezeichnung - der Kundendienststelle vorzulegen bzw. einzusenden. Wird ein Gerät unvollständig, ohne den kompletten Lieferumfang eingeschendet, wird das fehlende Zubehör wertmäßig in Anrechnung / Abzug gebracht, falls das Gerät ausgetauscht wird oder eine Rückerstattung erfolgt. Teilweise oder komplett zerlegte Geräte können nicht als Garantiefall akzeptiert werden. Bei nicht berechtigter Reklamation bzw. außerhalb der Garantiezeit trägt der Käufer generell die Transportkosten und das Transportrisiko. **Einen Garantiefall melden Sie bitte vorab bei der Servicestelle (s.u.) an.** In der Regel wird vereinbart, dass das defekte Gerät mit einer kurzen Beschreibung der Störung per Abhol-Service (nur in Deutschland) oder - im Reparaturfall außerhalb des Garantiezeitraums - ausreichend frankiert, unter Beachtung der entsprechenden Verpackungs- und Versandrichtlinien, an die unten angegebene Serviceadresse eingeschendet wird. **Beachten Sie bitte, dass Ihr Gerät (modellabhängig) bei Rücklieferung, aus Sicherheitsgründen - frei von allen Betriebsstoffen ist.** Das an unser Service-Center eingeschickte Produkt, muss so verpackt sein, dass Beschädigungen am Reklamationsgerät auf dem Transportweg vermieden werden. Nach erfolgter Reparatur / Austausch senden wir das Gerät frei an Sie zurück. Können Produkte nicht repariert oder ausgetauscht werden, kann nach unserem eigenen freien Ermessen ein Geldbetrag bis zur Höhe des Kaufpreises des mangelhaften Produkts erstattet werden, wobei ein Abzug aufgrund von Abnutzung und Verschleiß berücksichtigt wird. Diese Garantieleistungen gelten nur zugunsten des privaten Erstkäufers und sind nicht abtret- oder übertragbar.

5. Für die Geltendmachung Ihres Garantieanspruches **kontaktieren Sie bitte unser Service-Center.**

Bitte verwenden Sie vorzugsweise unser Formular auf unserer

Homepage: <https://www.scheppach.com/de/service>

Bitte senden Sie uns keine Geräte ohne vorherige Kontaktaufnahme und Anmeldung bei unserem Service-Center.

Für die Inanspruchnahme dieser Garantieversprechen ist der Erstkontakt mit unserem Service-Center zwingende Voraussetzung.

6. **Bearbeitungszeit** - Im Regelfall erledigen wir Reklamationsendungen innerhalb 14 Tagen nach Eingang in unserem Service-Center.

Sollte in Ausnahmefällen die genannte Bearbeitungszeit überschritten werden, so informieren wir Sie rechtzeitig.

7. **Verschleißteile** - Verschleißteile sind: a) mitgelieferte, an- und/oder eingebaute Batterien / Akkus sowie b) alle modellabhängigen Verschleißteile (siehe Bedienungsanleitung). Von der Garantieleistung ausgeschlossen sind tief entladene bzw. an Gehäuse und oder Batteriepolen beschädigte Batterien / Akkus.

8. **Kostenvorschlag** - Von der Garantieleistung nicht oder nicht mehr erfasste Geräte reparieren wir gegen Berechnung. Auf Nachfrage bei unserem Service-Center können Sie die defekten Geräte für einen Kostenvorschlag einsenden und ggf. dem Service-Center schriftlich (per Post, eMail) die Reparaturfreigabe erteilen. Ohne Reparaturfreigabe erfolgt keine weitere Bearbeitung.

9. **Andere Ansprüche**, als die oben genannten, können nicht geltend gemacht werden.

Die **Garantiebedingungen** gelten nur in der jeweils aktuellen Fassung zum Zeitpunkt der Reklamation und können ggf. unserer Homepage ([www.scheppach.com](http://www.scheppach.com)) entnommen werden.

Bei Übersetzungen ist stets die deutsche Fassung maßgeblich.

Scheppach GmbH · Günzburger Str. 69 · 89335 Ichenhausen (Deutschland) · [www.scheppach.com](http://www.scheppach.com)

Telefon: +800 4002 4002 (Service-Hotline/Freecall Rufnummer dt. Festnetz\*\*) · Telefax +49 [0] 8223 4002 20 · E-Mail: [service@scheppach.com](mailto:service@scheppach.com)

· Internet: <http://www.scheppach.com>



Ersatzteile  
Zubehör



Reparatur



Kontakt



Dokumente

\* Produktabhängig auch über 24 Monate; länderbezogen können erweiterte Garantieleistungen gelten

\*\* Verbindungskosten: kostenlos aus dem deutschen Festnetz

Änderungen dieser Garantiebedingungen ohne Voranmeldung behalten wir uns jederzeit vor.

## Explanation of the symbols on the device

Symbols are used in this manual to draw your attention to potential hazards. The safety symbols and the accompanying explanations must be fully understood. The warnings themselves will not rectify a hazard and cannot replace proper accident prevention measures.

	<p>Read the operating and safety instructions before start-up and follow them!</p>
	<p>Wear eye protection!</p>
	<p>Wear hearing protection!</p>
	<p>If dust builds up, wear respiratory protection!</p>
	<p>Danger of injury due to a rotating tool! Keep your hands away.</p>
	<p>Keep third-parties away from the danger zone.</p>
	<p>The product complies with the applicable European directives.</p>
<p><b>⚠ Attention!</b></p>	<p>We have marked points in these operating instructions that impact your safety with this symbol.</p>

<b>Table of contents:</b>	<b>Page:</b>
1. Introduction .....	23
2. Device description .....	23
3. Scope of delivery .....	23
4. Proper use .....	24
5. General safety information .....	24
6. Technical data.....	26
7. Unpacking.....	26
8. Assembly / Before commissioning .....	27
9. Operation .....	28
10. Cleaning and maintenance.....	30
11. Storage and transport.....	30
12. Electrical connection .....	30
13. Disposal and recycling.....	31
14. Troubleshooting .....	32
15. Declaration of conformity .....	235

# 1. Introduction

## Manufacturer:

Scheppach GmbH  
Günzburger Straße 69  
D-89335 Ichenhausen

## Dear Customer,

we hope your new tool brings you much enjoyment and success.

## Note:

According to the applicable product liability laws, the manufacturer of the device does not assume liability for damages to the product or damages caused by the product that occurs due to:

- Improper handling,
- Non-compliance of the operating instructions,
- Repairs by third parties, not by authorized service technicians,
- Installation and replacement of non-original spare parts,
- Application other than specified,
- A breakdown of the electrical system that occurs due to the non-compliance of the electric regulations and VDE regulations 0100, DIN 57113 / VDE0113.

## We recommend:

Read through the complete text in the operating instructions before installing and commissioning the device.

The operating instructions are intended to help the user to become familiar with the machine and take advantage of its application possibilities in accordance with the recommendations.

The operating instructions contain important information on how to operate the machine safely, professionally and economically, how to avoid danger, costly repairs, reduce downtimes and how to increase reliability and service life of the machine.

In addition to the safety regulations in the operating instructions, you have to meet the applicable regulations that apply for the operation of the machine in your country.

Keep the operating instructions package with the machine at all times and store it in a plastic cover to protect it from dirt and moisture.

Read the instruction manual each time before operating the machine and carefully follow its information. The machine can only be operated by persons who were instructed concerning the operation of the machine and who are informed about the associated dangers. The minimum age requirement must be complied with.

In addition to the safety instructions contained in this operating manual and the specific regulations of your country, the technical rules generally accepted for the operation of machines of the same type must be observed.

We accept no liability for damage or accidents which arise due to non-observance of these instructions and the safety information.

# 2. Device description

1. Workpiece support
2. Upper mount, workpiece support
3. Star grip screw
4. Leather honing wheel
5. Machine housing
6. On/off switch
7. Rubber feet
8. Water tank
9. Washer
10. Grinding shaft
11. Nut
12. Grindstone
13. Fixture for chisel
14. Star grip screw for leather honing wheel
15. Side mount, workpiece support
16. Holder for water tank
17. Angle gauge
18. Fixture for axes (optional accessory)
19. Fixture for blade (optional accessory)
20. Clamping screw
21. Locking screw
22. Adjusting ring
23. Star grip screw, rear

# 3. Scope of delivery

- Wet grinding machine
- Grindstone
- Workpiece support
- Star grip screw for workpiece support
- Angle gauge
- Honing compound
- Fixture for chisel
- Fixture for blade (optional accessory)

- Fixture for axes (optional accessory)
- Operating manual

## 4. Proper use

**⚠ The wet grinding machine is constructed exclusively for use with the tool offered for grinding steel (no carbide).**

- The machine complies with the applicable EC machinery directive.
- Observe all safety information and danger notices on the machine.
- Ensure that all of the safety information and danger notices on the machine are complete and in legible condition.
- Only use the machine when in a technically faultless condition, appropriately and in compliance with the operating manual and with full knowledge of safety and hazards! In particular, rectify malfunctions that could impair safety immediately (or commission rectification works accordingly)!
- The manufacturer's safety, operating and maintenance specifications as well as the dimensions given in the technical data must be observed.
- Relevant accident prevention regulations and other generally recognized safety and technical rules must also be observed.
- The machine may only be used, maintained or repaired by trained persons who are familiar with it and have been informed of the dangers. Any liability of the manufacturer for damages resulting from arbitrary changes to the machine is excluded.
- The machine is intended for use only with original accessories and original tools from the manufacturer.
- Any use beyond this is improper use. The manufacturer is not responsible for the resultant damages, the user bears this risk alone.

Please observe that our equipment was not designed with the intention of use for commercial or industrial purposes. We assume no guarantee if the equipment is used in commercial or industrial applications, or for equivalent work.

## 5. General safety information

### General power tool safety warnings

#### **⚠ WARNING!**

**Read all safety warnings, instructions, illustrations and specifications provided with this power tool.**

Failure to follow all instructions listed below may result in electric shock, fire and/or serious injury.

**Save all warnings and instructions for future reference.**

The term "power tool" in the warnings refers to your mains-operated (corded) power tool or battery-operated (cordless) power tool.

### 1. Work area safety

- Keep work area clean and well lit.** Cluttered or dark areas invite accidents.
- Do not operate power tools in explosive atmospheres, such as in the presence of flammable liquids, gases or dust.** Power tools create sparks which may ignite the dust or fumes.
- Keep children and bystanders away while operating a power tool.** Distractions can cause you to lose control.

### 2. Electrical safety

- Power tool plugs must match the outlet. Never modify the plug in any way. Do not use any adapter plugs with earthed (grounded) power tools.** Unmodified plugs and matching outlets will reduce risk of electric shock.
- Avoid body contact with earthed or grounded surfaces, such as pipes, radiators, ranges and refrigerators.** There is an increased risk of electric shock if your body is earthed or grounded.
- Do not expose power tools to rain or wet conditions.** Water entering a power tool will increase the risk of electric shock.
- Do not abuse the cord. Never use the cord for carrying, pulling or unplugging the power tool. Keep cord away from heat, oil, sharp edges or moving parts.** Damaged or entangled cords increase the risk of electric shock.
- When operating a power tool outdoors, use an extension cord suitable for outdoor use.** Use of a cord suitable for outdoor use reduces the risk of electric shock.
- If operating a power tool in a damp location is unavoidable, use a residual current device (RCD) protected supply.** Use of an RCD reduces the risk of electric shock.



### 3. Personal safety

- a) **Stay alert, watch what you are doing and use common sense when operating a power tool. Do not use a power tool while you are tired or under the influence of drugs, alcohol or medication.** A moment of inattention while operating power tools may result in serious personal injury.
- b) **Use personal protective equipment. Always wear eye protection.** Protective equipment such as a dust mask, non-skid safety shoes, hard hat or hearing protection used for appropriate conditions will reduce personal injuries.
- c) **Prevent unintentional starting. Ensure the switch is in the off-position before connecting to power source and/or battery pack, picking up or carrying the tool.** Carrying power tools with your finger on the switch or energising power tools that have the switch on invites accidents.
- d) **Remove any adjusting key or wrench before turning the power tool on.** A wrench or a key left attached to a rotating part of the power tool may result in personal injury.
- e) **Do not overreach. Keep proper footing and balance at all times.** This enables better control of the power tool in unexpected situations.
- f) **Dress properly. Do not wear loose clothing or jewellery. Keep your hair and clothing away from moving parts.** Loose clothes, jewellery or long hair can be caught in moving parts.
- g) **If devices are provided for the connection of dust extraction and collection facilities, ensure these are connected and properly used.** Use of dust collection can reduce dust-related hazards.
- h) **Do not let familiarity gained from frequent use of tools allow you to become complacent and ignore tool safety principles.** A careless action can cause severe injury within a fraction of a second.

### 4. Power tool use and care

- a) **Do not force the power tool. Use the correct power tool for your application.** The correct power tool will do the job better and safer at the rate for which it was designed.
- b) **Do not use the power tool if the switch does not turn it on and off.** Any power tool that cannot be controlled with the switch is dangerous and must be repaired.

- c) **Disconnect the plug from the power source and/or remove the battery pack, if detachable, from the power tool before making any adjustments, changing accessories, or storing power tools.** Such preventive safety measures reduce the risk of starting the power tool accidentally.
- d) **Store idle power tools out of the reach of children and do not allow persons unfamiliar with the power tool or these instructions to operate the power tool.** Power tools are dangerous in the hands of untrained users.
- e) **Maintain power tools and accessories. Check for misalignment or binding of moving parts, breakage of parts and any other condition that may affect the power tool's operation. If damaged, have the power tool repaired before use.** Many accidents are caused by poorly maintained power tools.
- f) **Keep cutting tools sharp and clean.** Properly maintained cutting tools with sharp cutting edges are less likely to bind and are easier to control.
- g) **Use the power tool, accessories and tool bits etc. in accordance with these instructions, taking into account the working conditions and the work to be performed.** Use of the power tool for operations different from those intended could result in a hazardous situation.
- h) **Keep handles and grasping surfaces dry, clean and free from oil and grease.** Slippery handles and grasping surfaces do not allow for safe handling and control of the tool in unexpected situations.

### 5. Service

- a) **Have your power tool serviced by a qualified repair person using only identical replacement parts.** This will ensure that the safety of the power tool is maintained.

#### **⚠ ATTENTION!**

This power tool generates an electromagnetic field during operation. This field can impair active or passive medical implants under certain conditions. In order to prevent the risk of serious or deadly injuries, we recommend that persons with medical implants consult with their physician and the manufacturer of the medical implant prior to operating the machine.

**Safety instructions for table-top grinding machines**

- a) **Do not use damaged tool inserts. Check tool attachments such as grinding discs for chipping and cracks before each use. Once you have checked and used the tool attachment, ensure that you and all other persons in the vicinity remain outside the plane of the rotating tool attachment and allow the device to run for 1 min. at the maximum speed.** Damaged tool attachments usually break during this test period.
- b) **The permissible rotational speed for tool attachments must be at least as high as the maximum speed cited on the electric tool.** Accessories that rotate faster than permitted can break and fly off at high speed.
- c) **Never grind on the side surfaces of the grinding disc.** Grinding on the side surfaces can cause the grinding disc to break and fall apart.

**Residual risks**

⚠ The machine has been built according to the state-of-the-art and the recognised technical safety requirements. However, individual residual risks can arise during operation.

- Danger of injury for fingers and hands due to the rotating grinding disc.
- Hazard due to electrical power with the use of improper electrical connection cables.
- Furthermore, despite all precautions having been met, some non-obvious residual risks may still remain.
- Residual risks can be minimised if the “Safety instructions” and “Intended use” are observed along with the complete operating instructions.

**6. Technical data**

Motor	230 - 240 V~ / 50 Hz
Rated input S1	120 W
Operating mode	S2 30min 150 W
Motor speed	1490 min <sup>-1</sup>
Grindstone idle speed	115 min <sup>-1</sup>
Grindstone	Ø200 x 40 x Ø12 mm
Dimensions L x W x H	460 x 310 x 355 mm
Weight	9kg

Technical changes reserved!

**Load factor:**

A load factor of S2 30 min (intermittent periodic duty) means that you may operate the motor continuously at its nominal power level (150 W) for no longer than 30 minutes ON period. If you fail to observe this time limit the motor will overheat. During the OFF period the motor will cool again to its starting temperature.

**Noise**

The noise values have been determined in accordance with EN 62841.

Sound pressure level L <sub>PA</sub> .....	66 dB
Uncertainty K <sub>PA</sub> .....	3 dB
Sound power level L <sub>WA</sub> .....	79 dB
Uncertainty K <sub>WA</sub> .....	3 dB

**⚠ WARNING**

Excessive and frequent exposure to noise can lead to hearing damage or hearing loss.

- Wear hearing protection
- Take breaks.

Total vibration values (vector sum of three directions) determined according to EN 62841.

**NOTE: The specified noise emission values have been measured in accordance with a standardised test procedure and can be used to compare one power tool with another.**

The specified noise emission values can also be used for an initial estimation of the exposure.

**WARNING:** The noise emission values can vary from the specified values during the actual use of the power tool, depending on the type and the manner in which the power tool is used, and in particular the type of workpiece being processed.

Implement measures to protect against noise nuisance. In doing so, take into account the complete working process, including the times when the power tool is working without load or switched off. Suitable measures include regular maintenance and care of the power tool and the insertion tools, regular breaks as well as proper planning of the working process.

**7. Unpacking**

- Open the packaging and carefully remove the product.
- Remove the packaging material, packaging and transport safety devices (if applicable).

- Check the completeness of the scope of delivery. The customer service must be notified immediately of any complaints. Later claims will not be recognised.
- Check the scope of delivery for transport damage. The transport company must be notified immediately of any complaints. Later claims will not be recognised.
- Keep the packaging until the end of the warranty period.
- Read through the operating manual completely.
- Only use original spare parts or accessories. Original spare parts or accessories can be obtained from your dealer.
- Check that the data on the type plate matches with the mains power data.

#### ⚠ ATTENTION

**The device and packaging materials are not toys! Children must not be allowed to play with plastic bags, film and small parts! There is a risk of swallowing and suffocation!**

## 8. Assembly / Before commissioning

#### ⚠ ATTENTION!

**Always make sure the device is fully assembled before commissioning!**

#### ATTENTION!

**Always make sure to remove the transport locking screw A before commissioning! (Fig. 2)**

#### ⚠ Warning!

Always ensure that the machine is switched off and disconnected from the power supply before changing the device settings.

- All covers and safety devices must be properly fitted before switching on the device.
- The grindstone must be able to run freely.
- Before operating the on/off switch, make sure that the grindstone and honing wheel are correctly mounted and that the moving parts of the device function smoothly. Visually inspect both for defects.
- Replace a damaged or worn grindstone.

#### Installation and setting

Please make sure that your grinding machine stands upright and stable on a solid surface with sufficient lighting.

The machine has no front or rear side. Grinding can take place either with or against the direction of rotation.

Tools required for all assembly / adjustment steps:

- Open-ended spanner 19 mm (not included in the scope of delivery)

The grindstone is not pre-assembled for packaging reasons

#### ⚠ Warning!

Do not connect the device to the power supply until assembly is complete. Failure to do so may result in accidental starting and possibly serious injury.

#### Sound test

Check the grindstone for cracks and perform a sound test for crack detection.

- The grindstone must be removed from the machine for the sound test. The grindstone stands upright on the floor. On a hard floor, use a piece of wood as a support. The grindstone must be dry.
- Lightly tap the grinding disc with a non-metallic hammer. A crack-free disc has a high, purely bell-like sound. A disc that has a crack produces a muffled sound. If the grindstone is flawless, it can be fitted.

#### Installing the grindstone (Fig. 3 + 4)

Only use grindstones with identical technical data (see 6. Technical data).

- Remove the nut (11) with an open-ended spanner, the outer washer (9) and the cardboard transport sleeve of the grinding shaft (10). To do so, firmly hold the star grip for the leather honing wheel (14). Attention: Left-handed thread.
- The water tank (8) must be removed. (see 9.4)
- Place the grindstone on the grinding shaft (10). The inner washer must be behind the grindstone.
- Fit the grindstone (12) as shown in Fig. 2.
- Fasten the grindstone with the washer (9) and the nut (11) using an open-ended spanner. To do so, firmly hold the star grip of the leather honing wheel (14). Attention: Left-handed thread.

#### Fitting the workpiece support (1) (Fig. 5 + 6)

The workpiece support (1) can be attached both to the upper mount for workpiece support (2) and to the side mount for workpiece support (15). This depends on whether you wish to work with or against the grinding direction.

### Fitting the upper mount

- To attach the workpiece support (1) to the upper mount for workpiece support (2), first attach the two loose star grip screws (3). Screw them into the upper workpiece support (2) (threaded hole) at the intended position with approx. 2-3 turns.
- Then insert the workpiece support into the holes of the upper mount for workpiece support (2).
- Fasten this at the desired height with the two star grip screws (3).

### Fitting the side mount

- The two star grip screws (3) for the side mount for workpiece support (15) are pre-assembled.
- To mount the workpiece support (1) here, insert the workpiece support into the holes in the side mount for workpiece support (15).
- The workpiece support (1) is now fixed for the first step.

### Installing the water tank (Fig. 7 + 8)

- Attach the water tank (8) in the lowest position to the brackets for the water tank (16) (behind the grindstone) on the machine housing (5). (Fig. 6)
- Then fill the tank with water up to the recess. (Fig. 7)

### Fitting the star knob screw on the rear (fig. 14 + 15)

- Put a nut (A) in the recess.
- Screw the second nut (B) onto the rear star knob screw (23).
- Turn the star knob screw on the rear (23) through the machine housing into the nut (A) until you feel a slight resistance.
- Now lock both nuts (A + B)

## 9. Operation

### ATTENTION!

Remove the mains plug before any maintenance, modification and assembly work.

### ATTENTION!

**Always make sure to remove the transport locking screw A before commissioning! (Fig. 2)**

### Grinding direction (Fig. 5 + 6)

This primarily depends on whether you wish to work with or against the grinding direction.

If you wish to remove large quantities of steel quickly (e.g. from very old, rusty tools) or if you want to grind coarse tools such as axes, it is advisable to work against the grinding direction.

If you wish to grind more accurately, we recommend working with the grinding direction. This applies, for example, when grinding tools and blades.

Please note that the grinding process is slowed down when you work with the direction of rotation. Please check before each operation that the surface of the grindstone is flat. To do this, lower the workpiece support onto the stone and turn it manually through 360°. If necessary, break off uneven material with a stone cutter.

### Water tank (Fig. 8)

- Fill the water tank with water up to the recess. The grindstone absorbs water; top up water if necessary. Do not perform grinding without water. Since the diameter of the grindstone decreases with the number of grinding operations, the grindstone (12) will no longer touch the water in the water tank (8). The grindstone can no longer absorb water. If necessary, the water tank (8) must be placed in the upper holder for the water tank (16).
- When the grinding process is complete, lower the water tank to prevent the grindstone from remaining in the water for an extended period of time.
- Empty the water tank regularly. Otherwise steel particles and grinding dust will accumulate in the reservoir and compact.
- **Expert tip:** Such accumulations can be avoided by placing a magnet in the water.

### Angle gauge (Fig. 9)

Measure the angle of the workpiece by comparing the cutting edge with the notches. Then set the determined angle on the device by changing the height of the workpiece support. To do so, perform the following steps:

- First clamp the tool in the device and place the device on the workpiece support
- Then hold the protractor with the desired angle to the tool tip.
- Now adjust the height of the workpiece support so that the front end of the protractor lies directly against the grindstone. Please make sure that the protractor is always aligned with the tool tip.
- **Note:** The values indicated on the protractor are only guidelines. You can naturally change these values according to your requirements.

### Grinding with the fixture for chisel (Fig. 10)

Since the grindstone rotates only slowly, it is possible to detect movement in a lateral direction. This is normal and has no negative influence on the grinding result.

**Expert tip:** New tools still show traces of the production process. You can significantly extend the service life of your tools if you grind them on both sides of the cutting edge before the first use. Simply grind the back in freehand mode on the vertical of the grindstone and the front as follows:

- After you have adjusted the angle, insert the tool mounted in the device into the universal holder, switch on the engine and start the grinding process.
- Press the tool evenly onto the grindstone near the cutting edge and move it laterally across the stone.
- Please make sure that at least half of the cutting edge width is always in contact with the grindstone to avoid damage to the stone.
- To achieve finer grinding results, prepare the stone with a stone preparer. This increases the grain size from 250 to approx. 1000.

### Honing (Fig. 11)

**Never sharpen against the direction of the leather honing wheel! Otherwise the tool will cut into the leather!**

- Impregnate the leather honing wheel with machine oil.
- Then apply the grinding paste to the leather honing wheel.
- Switch on the device and spread the grinding paste by pressing the workpiece onto the wheel with circular movements.
- These preparations are sufficient for five to ten tools.
- Then start again with a new layer of machine oil, followed by grinding paste. These measures increase the service life of the leather and the quality of your tools.
- **Expert tip:** You can hone in freehand mode. For a more accurate result, remove the tool with the aid of the appropriate fixture.

### Grinding with the fixture for axes (optional accessory) (Fig. 12)

For axes with a length of up to 170 mm. Larger axes are ground without using a grinding support on the tool support.

- The fixture consists of a wedge-shaped support into which the axe is clamped when grinding against the direction of the cutting edge.
- If necessary, the leather honing wheel can be removed to create more space for the handle.
- **Honing: Always sharpen with the direction of rotation.**

### Grinding with the blade fixtures (optional accessory) (Fig. 13)

The blade fixtures are designed for blades with a cutting edge of approx. 40 - 100 mm and 100 - 200 mm and for drawing blades.

- The edge angle is adjusted with the tool support and the adjusting ring.
- The grinding support consists of a carrier, a clamping plate with a locking screw and a connecting screw, as well as an adjusting ring (22).
- Clamp the blade:
- The clamping screw (21) must be released.
- Clamp the blade with the clamping screw (21).
- Then fasten it with the connecting screw (20).
- The blade is now firmly clamped in the rest.
- The edge angle at the blade tip depends on the distance to the handle and the tip at which the blade is clamped.
- When the blade is correctly clamped, the edge angle is the same over the entire cutting edge. Use the edge angle from the previous sharpening operation or use the setting gauge with the tool support to roughly adjust the edge angle.
- Fine adjustment can take place using the adjusting ring (22) on the device.
- **Honing: Always sharpen with the direction of rotation.**

### On/off switch (6) (Fig. 1)

- To switch on the machine, press the green "I" button.
- To switch the device off again, press the red button "0".

### Friction wheel adjustment with the star grip screw on the rear side (Fig. 15)

- You can adjust the contact pressure on the friction wheel with the star grip screw (23) on the back of the machine housing (see Figure 15). This may be necessary if the leather honing wheel or grindstone stops during sharpening or honing. Turn the star screw clockwise to increase the tension. Tighten the star grip screw only until you feel a slight resistance. Do not over-tighten.

### Important:

**After working with the machine, the back of the star grip screw (23) must always be loosened counterclockwise so that the engine shaft no longer presses against the friction wheel.**

## 10. Cleaning and maintenance

### ⚠ Warning!

Switch off the machine and pull out the mains plug before performing setting, maintenance or service work!

### Cleaning

Keep all safety devices, ventilation slots and the engine housing free from dirt and dust insofar as possible. Wipe the device clean with a clean cloth or blow it off with compressed air at low pressure.

We recommend cleaning the device immediately after each use.

### Maintenance

The device has no further internal parts that require maintenance.

### Service information

Please note that the following parts of this product are subject to normal or natural wear and tear, and are therefore also required as consumables.

Wearing parts \*: Grindstone, grinding paste, leather honing wheel, friction wheel

\* May not be included in the scope of delivery!

Spare parts and accessories can be obtained from our Service Centre. To do this, scan the QR code on the front page.

## 11. Storage and transport

Store devices and accessories out of the reach of children in a dark and dry place above freezing point. The optimum storage temperature lies between 5 and 30 °C. Store the power tool in its original packaging. Store the grindstone in a cool, dry and dark place.

### ⚠ Attention!

It is essential that the device is secured against falling or tipping over during transport.

The machine may only be lifted and transported by its frame.

## 12. Electrical connection

⚠ The electrical motor installed is connected and ready for operation.

The connection complies with the applicable VDE and DIN provisions.

**The customer's mains power connection as well as the extension lead used must also comply with these regulations and the local electricity supplier regulations.**

### Damaged electrical connection cables

The insulation on electrical connection cables is often damaged.

### Possible causes:

- Pressure points, where connection cables are passed through windows or doors.
- Kinks where the connection cable has been improperly fastened or routed.
- Places where the connection cables have been cut due to being driven over.
- Insulation damage due to being ripped out of the wall outlet.
- Cracks due to the insulation ageing.

Such defective electrical connecting cables must not be used and are life-threatening due to the insulation damage!

Check the electrical connection cables for damage regularly. Ensure that the connection cables are disconnected from electrical power when checking for damage.

Electrical connection cables must comply with the applicable VDE and DIN provisions, and the local power supply regulations.

Only use connection cables marked with H05-VV-F.

The printing of the type designation on the connection cable is mandatory.

### AC motor

- The mains voltage must be 230-240 V/50 Hz.
- Extension leads up to 25 m long must have a minimum cross section of 1.5 mm<sup>2</sup>, and over 25 m long must have a minimum cross section of 2.5 mm<sup>2</sup>.
- The mains connection must be protected with a max. 16 A fuse.

**Connections and repair work on the electrical equipment may only be carried out by electricians.**

Please provide the following information in the event of any enquiries:

- Engine manufacturer, engine type
- Type of current for the motor
- Machine data - type plate
- Electrical control data

**When returning the engine always send in the complete drive unit with electrical control.**

**Connection type Y**

If the mains connection cable of this device is damaged, it must be replaced by the manufacturer, their service department or a similarly qualified person to avoid dangers.

**13. Disposal and recycling**

**Notes for packaging**



The packaging materials are recyclable. Please dispose of packaging in an environmentally friendly manner.

**Notes on the electrical and electronic equipment act [ElektroG]**



**Waste electrical and electronic equipment does not belong in household waste, but must be collected and disposed of separately!**

- Used batteries or rechargeable batteries that are not installed permanently in the old appliance must be removed non-destructively before disposal. Their disposal is regulated by the battery law.
- Owners or users of electrical and electronic devices are legally obliged to return them after use.
- The end user is responsible for deleting their personal data from the old device being disposed of!
- The symbol of the crossed-out dustbin means that waste electrical and electronic equipment must not be disposed of with household waste.
- Waste electrical and electronic equipment can be handed in free of charge at the following places:
  - Public disposal or collection points (e.g. municipal works yards)
  - Points of sale of electrical appliances (stationary and online), provided that dealers are obliged to take them back or offer to do so voluntarily.
  - Up to three waste electrical devices per type of device, with an edge length of no more than 25 centimetres, can be returned free of charge to the manufacturer without prior purchase of a new device from the manufacturer or taken to another authorised collection point in your vicinity.

- Further supplementary take-back conditions of the manufacturers and distributors can be obtained from the respective customer service.
- If the manufacturer delivers a new electrical appliance to a private household, the manufacturer can arrange for the free collection of the old electrical appliance upon request from the end user. Please contact the manufacturer's customer service for this.
- These statements only apply to devices installed and sold in the countries of the European Union and which are subject to the European Directive 2012/19/EU. In countries outside the European Union, different regulations may apply to the disposal of waste electrical and electronic equipment.

## 14. Troubleshooting

Problem	Possible cause	Remedy
Engine does not run.	Engine, cable or connector defective, fuses burnt.	Have the machine checked by a specialist. Never repair the engine yourself. Attention! Check the fuses and replace them if necessary.
The engine starts slowly and does not reach the operating speed.	Voltage too low, coils damaged, capacitor burnt.	Have the power supply company check the voltage. Have the engine checked by a specialist. Have the capacitor replaced by a specialist.
Engine producing excessive noise.	Coils damaged, motor defective.	Have the engine checked by a specialist.
Engine does not reach full power.	Circuits in the network are overloaded (lamps, other engines, etc.)	Do not use any other devices or engines on the same circuit.
Motor overheats easily.	Overloading of the engine, insufficient cooling of the engine.	Avoid overloading the engine during grinding and remove dust from the engine to ensure optimum engine cooling.



## Explication des symboles sur l'appareil

L'utilisation de symboles dans ce manuel permet d'attirer votre attention sur les éventuels risques. Les symboles de sécurité et les explications qui les accompagnent doivent être parfaitement compris. Les avertissements en eux-même ne permettent pas d'éliminer les risques ni de remplacer les mesures adaptées pour la prévention des accidents.

	<p>Lire la notice d'utilisation et observer les consignes de sécurité avant de procéder à la mise en service !</p>
	<p>Porter des lunettes de protection !</p>
	<p>Porter une protection auditive !</p>
	<p>Portez un masque anti-poussière!</p>
	<p>Risque de blessure dû à l'outil en rotation ! Maintenir vos mains à distance de l'appareil.</p>
	<p>Tenir les tiers à l'écart de la zone de danger</p>
	<p>Le produit respecte les directives européennes en vigueur.</p>
<p><b>△ Attention!</b></p>	<p>Dans cette notice d'utilisation, nous avons placé les signes suivants à certains endroits en rapport avec votre sécurité.</p>

<b>Table des matières:</b>	<b>Page:</b>
1. Introduction .....	35
2. Description de l'appareil .....	35
3. Fournitures .....	35
4. Utilisation conforme .....	36
5. Consignes de sécurité générales.....	36
6. Caractéristiques techniques.....	38
7. Déballage.....	39
8. Structure / avant mise en service.....	39
9. Commande .....	40
10. Nettoyage et maintenance.....	42
11. Stockage et transport .....	43
12. Raccordement électrique .....	43
13. Élimination et recyclage.....	44
14. Dépannage .....	45
15. Déclaration de conformité .....	235



## 1. Introduction

### Fabricant :

Scheppach GmbH  
Günzburger Straße 69  
D-89335 Ichenhausen

### Cher client,

Nous espérons que votre nouvelle machine vous apportera satisfaction et de bons résultats.

### Remarque :

Conformément à la loi en vigueur sur la responsabilité du fait des produits, le fabricant de cet appareil n'est pas responsable des dommages survenus ou générés par l'appareil en cas de :

- Manipulation incorrecte.
- Non-respect des instructions d'utilisation.
- Réparations effectuées par des tiers, des spécialistes non autorisés
- Montage et remplacement de pièces de rechange non originales.
- Utilisation non conforme.
- Pannes de l'installation électrique.
- L'observation des prescriptions électriques et des dispositions de la VDE 0100, DIN 57113 / VDE0113.

### Nos recommandations sont les suivantes :

Lisez l'ensemble du texte de la notice d'utilisation avant le montage et la mise en service.

Cette notice a pour objectif de vous familiariser avec votre machine et d'en exploiter les possibilités d'emploi conforme.

La notice d'utilisation contient des consignes importantes sur la manière de travailler en toute sécurité, réglementairement et économiquement avec la machine, et sur la façon d'éviter les dangers, économiser les coûts de réparation, réduire les périodes d'arrêt et augmenter la fiabilité et la durée de vie de la machine. Outre les dispositions de sécurité de cette notice d'utilisation, vous devez absolument observer les prescriptions en vigueur dans votre pays pour le fonctionnement de la machine.

Conserver la notice d'utilisation dans une pochette en plastique à l'abri de la poussière et de l'humidité près de la machine. Chaque opérateur doit l'avoir lue avant le début des travaux et doit la respecter minutieusement.

Seules des personnes formées à l'utilisation de la machine et informées des dangers afférents sont autorisées à travailler sur la machine. Respecter la limite d'âge minimum requis.

Outre les consignes de sécurité reprises dans la présente notice d'utilisation et les prescriptions particulières en vigueur dans votre pays, respecter également les règles techniques générales concernant l'utilisation des machines similaires.

Nous déclinons toute responsabilité concernant les accidents ou dommages qui surviendraient en raison d'un non-respect de cette notice et des consignes de sécurité.

## 2. Description de l'appareil

1. Porte-pièce
2. Logement supérieur du porte-pièce
3. Vis à poignée-étoile
4. Disque abrasif en cuir
5. Boîtier de la machine
6. Interrupteur Marche/Arrêt
7. Pieds en caoutchouc
8. Réservoir d'eau
9. Rondelle plate
10. Arbre de rectification
11. Écrou
12. Pierre à aiguiser
13. Dispositif pour ciseaux
14. Vis à poignée-étoile pour disque abrasif en cuir
15. Logement latéral du porte-pièce
16. Logement pour réservoir d'eau
17. Jauge d'angle
18. Dispositif pour haches (en option)
19. Dispositif pour couteaux (en option)
20. Vis de serrage
21. Vis de fixation
22. Bague de réglage
23. Vis à poignée-étoile face arrière

## 3. Fournitures

- Meuleuse à eau
- Pierre à aiguiser
- Porte-pièce
- Vis à poignée-étoile pour porte-pièce
- Jauge d'angle
- Pâte abrasive
- Dispositif pour ciseaux
- Dispositif pour couteaux (en option)
- Dispositif pour haches (en option)
- Notice d'utilisation

## 4. Utilisation conforme

**⚠ La meuleuse à eau est uniquement montée avec l'outil proposé servant à meuler l'acier (aucun métal dur).**

- La machine correspond à la directive CE sur les machines en vigueur.
- Observer toutes les mentions de danger et de sécurité sur cette machine.
- S'assurer que toutes les mentions de danger et de sécurité restent lisibles sur la machine.
- Utiliser la machine uniquement dans un état technique irréprochable ainsi que de façon conforme à sa destination, en toute conscience de la sécurité et des dangers, en respectant le mode d'emploi ! (Faire) immédiatement éliminer les défauts, en particulier ceux qui peuvent entraver la sécurité !
- Respecter les prescriptions de sécurité, de travail et de maintenance du fabricant, ainsi que les dimensions indiquées dans les caractéristiques techniques.
- Les instructions de prévention des accidents concernées et autres règles techniques de sécurité généralement admises doivent être observées.
- La machine ne doit être utilisée, entretenue ou réparée que par des spécialistes qui en sont familiers et informés des dangers. Toute modification arbitraire de la machine annule toute garantie du fabricant pour les dommages en résultant.
- La machine ne doit être utilisée qu'avec des accessoires originaux et des outils originaux du fabricant.
- Toute utilisation hors de ce cadre est considérée comme non conforme. Le fabricant n'est pas responsable des dommages en résultant, seul l'utilisateur en porte le risque.

Remarque : conformément aux dispositions, nos appareils n'ont pas été conçus pour une utilisation commerciale, artisanale ou industrielle. Nous déclinons toute responsabilité si l'appareil est utilisé dans des exploitations commerciales, artisanales ou industrielles, ou dans le cadre d'activités comparables.

## 5. Consignes de sécurité générales

**Consignes de sécurité générales pour les outils électriques**

**⚠ AVERTISSEMENT !**

**Lisez toutes les consignes de sécurité, instructions, illustrations et caractéristiques techniques de cet outil électrique.**

Toute négligence dans le respect des instructions suivantes peut entraîner un choc électrique, un incendie et/ou des blessures graves.

**Conservé à l'avenir toutes les consignes de sécurité et instructions.**

Le terme d'« outil électrique » utilisé dans les consignes de sécurité désigne les outils électriques sur secteur (avec câble secteur) ou les outils électriques sur batterie (sans câble secteur).

### 1. Sécurité au poste de travail

- Faire en sorte que la zone de travail soit propre et bien éclairée.** Le désordre ou des zones de travail non éclairées peuvent entraîner des accidents.
- Ne pas utiliser l'outil électrique dans un environnement propice aux explosions, où se trouvent des liquides, gaz ou poussières inflammables.** Les outils électriques génèrent des étincelles, susceptibles de mettre le feu à la poussière ou aux vapeurs.
- Pendant l'utilisation de l'outil électrique, maintenir les enfants et tiers à bonne distance.** Toute déviation peut entraîner une perte de contrôle de l'outil électrique.

### 2. Sécurité électrique

- Le connecteur de raccordement de l'outil électrique doit correspondre à la prise. Ne modifier d'aucune manière le connecteur. N'utiliser aucun connecteur adaptateur avec des outils électriques mis à la terre.** Des connecteurs non modifiés et fiches adaptées réduisent le risque de choc électrique.
- Éviter tout contact physique avec les surfaces mises à la terre, par exemple, tuyaux, chaudières, cuisinières et réfrigérateurs.** Si le corps est mis à la terre, le risque de choc électrique est plus important.
- Mettre vos outils électriques à l'abri de la pluie ou de l'humidité.** La pénétration d'eau dans un appareil électrique augmente le risque de choc électrique.
- Ne pas utiliser le câble de raccordement pour transporter ou suspendre l'outil électrique, ni pour débrancher le connecteur de la prise de courant. Maintenir le câble de raccordement à l'abri de la chaleur, de l'huile, des arêtes coupantes ou des pièces mobiles.** Des câbles de raccordement endommagés ou emmêlés augmentent le risque de choc électrique.

- e) **Si l'outil électrique est utilisé à l'extérieur, se servir d'une rallonge autorisée pour l'extérieur.** Le recours à une rallonge convenant à l'extérieur réduit le risque de choc électrique.
- f) **Si l'outil électrique doit impérativement être utilisé en milieu humide, utiliser un disjoncteur différentiel.** Le recours à un disjoncteur de protection à courant de fuite réduit le risque de choc électrique.

### 3. Sécurité des personnes

- a) **Se montrer attentif et faire attention à ses actes et procéder avec prudence lors du travail avec un outil électrique. Ne pas utiliser l'outil électrique en cas de fatigue ou si l'on est sous l'influence de drogues, de l'alcool ou de médicaments.** Tout moment d'inattention lors de l'utilisation de l'outil électrique peut conduire à des blessures extrêmement graves.
- b) **Toujours porter un équipement de protection individuelle et des lunettes de protection.** Quel que soit le type d'outil électrique et son mode d'utilisation, le port d'un équipement de protection individuelle, tel qu'un masque antipoussières, des chaussures de sécurité antidérapantes, un casque de protection ou une protection auditive réduit le risque de blessures.
- c) **Éviter toute mise en service involontaire. Veiller à ce que l'outil électrique soit arrêté avant de le brancher sur l'alimentation électrique et/ou la batterie, de le prendre ou de le porter.** Le fait de porter l'outil électrique avec le doigt sur l'interrupteur ou alors que l'outil électrique est activé et raccordé à l'alimentation électrique peut entraîner des accidents.
- d) **Avant d'activer l'outil électrique, retirer les outils de réglage ou clés de serrage.** Tout outil ou clé se trouvant dans une pièce rotative de l'outil électrique peut entraîner des blessures.
- e) **Éviter toute position du corps anormale. Veiller à conserver une position stable et à toujours maintenir son équilibre.** Ainsi, il est possible de mieux contrôler l'outil électrique en cas de situation inattendue.
- f) **Porter des vêtements adaptés. Ne pas porter de vêtements amples ou de bijoux. Maintenir les cheveux et vêtements à bonne distance des pièces mobiles.** Les vêtements amples, bijoux ou cheveux longs risquent d'être happés par les pièces mobiles.

- g) **Si des dispositifs d'aspiration et de collecte des poussières peuvent être montés, veiller à ce qu'ils soient raccordés et utilisés correctement.** Le recours à une aspiration des poussières peut réduire les risques liés à la poussière.
- h) **Ne pas se laisser aller à une fausse impression de sécurité et négliger de respecter les règles de sécurité applicables aux outils électriques, même une fois parfaitement familiarisé avec l'utilisation de cet outil électrique.** Toute manipulation négligente peut entraîner des blessures graves en quelques fractions de seconde.

### 4. Utilisation et manipulation de l'outil électrique

- a) **Ne pas surcharger l'outil électrique. Utiliser l'outil électrique qui convient au travail à réaliser.** L'outil électrique adapté fonctionne en effet de manière plus satisfaisante et plus sûre dans la plage de puissance indiquée.
- b) **Ne pas utiliser un outil électrique dont l'interrupteur est défectueux.** Un outil électrique qu'il est devenu impossible d'activer ou de désactiver représente un danger et doit être réparé.
- c) **Retirer le connecteur de la prise de courant et/ou retirer la batterie amovible avant d'entreprendre de régler l'appareil, de remplacer les pièces de l'outil d'insertion ou de déposer l'outil électrique.** Cette mesure de sécurité empêche le démarrage imprévu de l'outil électrique.
- d) **Conservé les outils électriques inutilisés hors de portée des enfants. L'outil électrique ne doit pas être utilisé par des personnes qui ne sont pas familières de ces outils ou qui n'ont pas lu ces instructions.** Les outils électriques représentent un danger s'ils sont utilisés par des personnes inexpérimentées.
- e) **Prendre soin des outils électriques et accessoires. Vérifier si les pièces mobiles fonctionnent parfaitement, ne sont pas bloquées ou si certaines pièces sont cassées ou si endommagées qu'elles nuisent au bon fonctionnement de l'outil électrique. Faire réparer les pièces endommagées avant d'utiliser l'outil électrique.** De nombreux accidents sont dus à des outils électriques mal entretenus.
- f) **Maintenir les outils de coupe aiguisés et propres.** Des outils de coupe bien entretenus, aux arêtes de coupe aiguisées, se coincent moins et sont plus faciles à guider.

- g) Utiliser l'outil électrique, les accessoires, les outils auxiliaires, etc. conformément à ces instructions. Tenir compte des conditions de travail et de l'activité à réaliser. Toute utilisation des outils électriques dans des buts autres que ceux prévus peut entraîner des situations de danger.
- h) Veiller à ce que les poignées et leurs surfaces de préhension soient sèches, propres et exemptes d'huile et de graisse. Des poignées et surfaces de préhension de poignées glissantes compromettent la sécurité d'utilisation et de contrôle de l'outil électrique dans les situations inattendues.

### 5. Entretien

- a) Ne confier la réparation de l'outil électrique qu'à des spécialistes qualifiés et utiliser uniquement des pièces de rechange d'origine. Ainsi, la sécurité de l'outil électrique est garantie.

#### ⚠ ATTENTION !

Pendant son fonctionnement, cet outil électrique génère un champ électromagnétique. Ce champ peut dans certaines circonstances nuire aux implants médicaux actifs ou passifs. Pour réduire les risques de blessures graves voire mortelles, nous recommandons aux personnes porteuses d'implants médicaux de consulter leur médecin, ainsi que le fabricant de leur implant avant d'utiliser la machine.

#### Consignes de sécurité applicables aux meuleuses d'établi

- a) Ne jamais utiliser d'outils auxiliaires endommagés. Avant chaque utilisation, vérifier que les outils auxiliaires comme les meules ne présentent pas de fissures ou d'éclats. Une fois l'outil auxiliaire contrôlé et mis en place, les personnes se trouvant à proximité et vous-même doivent se placer hors de portée de l'outil auxiliaire en rotation. Laisser l'appareil fonctionner pendant 1 minute à vitesse de rotation maximale. Normalement, les outils auxiliaires endommagés cèdent pendant cette période de test.
- b) La vitesse de rotation autorisée de l'outil auxiliaire doit être au moins égale à la vitesse maximale indiquée sur l'outil électrique. Un accessoire qui tourne plus vite que la vitesse autorisée risque de se casser et d'être projeté.

- c) Ne jamais meuler un objet sur les côtés d'une meule. Le meulage sur les côtés d'une meule peut faire éclater la meule en deux morceaux.

#### Risques résiduels

⚠ La machine est construite à la pointe de la technique et selon les règles techniques de sécurité reconnues. Toutefois, des risques résiduels peuvent survenir lors des travaux.

- Risque de blessures aux doigts et aux mains dû à la meule en rotation.
- Danger dû au courant en cas d'utilisation de lignes de raccordement électrique non conformes.
- En outre, et ce malgré toutes les mesures préventives prises, des risques résiduels cachés peuvent demeurer.
- Les risques résiduels peuvent être minimisés en observant les consignes de sécurité, l'utilisation conforme ainsi que les instructions d'utilisation dans leur ensemble.

## 6. Caractéristiques techniques

Moteur	230 - 240 V~ / 50 Hz
Puissance absorbée S1	120 W
Mode de fonctionnement	S2 30min 150 W
Régime du moteur	1490 min <sup>-1</sup>
Régime ralenti de la pierre à aiguïser	115 min <sup>-1</sup>
Pierre à aiguïser	Ø200 x 40 x Ø12 mm
Dimensions L x l x H	460 x 310 x 355 mm
Poids	9kg

Sous réserve de modifications techniques !

#### Durée de fonctionnement :

La durée de fonctionnement S2 30 min (fonctionnement de courte durée) indique que le moteur à puissance nominale (150 W) ne peut être maintenu en service que pour la durée indiquée (30 min) sur la plaque signalétique. Dans le cas contraire, il chaufferait au-delà du seuil autorisé. Pendant la pause, le moteur se refroidit jusqu'à retrouver sa température d'origine.

#### Bruit

Les valeurs acoustiques ont été calculées conformément à la norme EN 62841.

Niveau de pression sonore $L_{pA}$ .....	66 dB
Incertitude $K_{pA}$ .....	3 dB
Niveau de puissance sonore $L_{WA}$ .....	79 dB
Incertitude $K_{WA}$ .....	3 dB

### ⚠ AVERTISSEMENT

Les nuisances sonores excessives et fréquentes peuvent provoquer des lésions auditives voire une surdité.

- Portez une protection auditive
- Prévoir des pauses.

Les valeurs totales des vibrations (somme vectorielle des trois directions) ont été calculées conformément à la norme EN 62841.

**REMARQUE : Les valeurs d'émission de bruit indiquées ont été mesurées dans le cadre d'une méthode de contrôle normalisée et peuvent être utilisées avec une autre dans le but de comparer un outil électrique.**

Les valeurs d'émission de bruit indiquées peuvent être utilisées également afin de réaliser une estimation préalable de la charge.

**AVERTISSEMENT :** Les émissions de bruit peuvent varier par rapport aux valeurs indiquées lors de l'utilisation réelle de l'outil électrique selon la manière dont l'outil électrique est utilisé et en particulier selon le type de pièce usinée traitée. Prenez des mesures de protection contre les nuisances sonores.

Tenez compte de l'ensemble de la procédure de travail, c'est-à-dire également des moments auxquels l'outil électrique fonctionne sans charge ou est désactivé. Parmi les mesures qui conviennent, citons entre autres une maintenance et un entretien réguliers de l'outil électrique et des outils d'insertion, des pauses régulières, ainsi qu'une bonne planification des processus de travail.

## 7. Déballage

- Ouvrir l'emballage et sortir délicatement le produit.
- Retirez le matériau d'emballage, ainsi que les protections d'emballage et de transport (s'il y a lieu).
- Vérifier que la livraison est complète. Toute réclamation doit immédiatement être effectuée auprès du service client. Les réclamations ultérieures ne seront pas acceptées.

- Contrôler la présence éventuelle de dommages causés pendant le transport. Toute réclamation doit immédiatement être effectuée auprès de l'entreprise de livraison. Les réclamations ultérieures ne seront pas acceptées.
- Conservez l'emballage jusqu'à la fin de la période de garantie.
- Lisez la notice d'utilisation en intégralité.
- Utiliser uniquement des pièces de rechange et accessoires d'origine. Vous trouverez les pièces de rechange et les accessoires d'origine chez votre revendeur.
- Vérifiez que les indications figurant sur la plaque signalétique correspondent aux données du secteur.

### ⚠ DANGER

Risque d'ingestion et d'étouffement

Les matériaux d'emballage, les protections d'emballage et de transport ne sont pas des jouets. Les sachets en plastique, les films et les petites parties peuvent être avalés et provoquer un étouffement.

## 8. Structure / avant mise en service

### ⚠ ATTENTION !

**Avant la mise en service, monter impérativement le produit en entier !**

### DANGER!

**Avant la mise en service initiale, retirez le vis de la sécurité de transport A! (Fig. 2)**

### ⚠ Avertissement !

Assurez-vous toujours que la machine est arrêtée et débranchée de l'alimentation électrique avant de régler l'appareil.

- Tous les caches et dispositifs de sécurité doivent être correctement montés avant la mise en marche de l'appareil.
- La pierre à aiguiser doit pouvoir tourner librement.
- Avant d'actionner l'interrupteur Marche / Arrêt, s'assurer que la pierre à aiguiser et le disque abrasif sont correctement montés et que les parties mobiles de l'appareil fonctionnent parfaitement. Vérifier par un contrôle visuel qu'ils ne présentent pas de défaut.
- Remplacer toute pierre à aiguiser abîmée ou usée.

### Installation et réglage

S'assurer que la meuleuse est droite, stable sur un sol fixe et que l'éclairage est suffisant.

La machine n'a pas de face avant ni arrière. Vous pouvez meuler dans le sens de rotation ou contre le sens de rotation.

Outil requis pour toutes les étapes de montage/réglage :

- Clé plate de 19 mm (non fournie)

Pour des raisons d'emballage, la pierre à aiguiser n'est pas pré-montée

#### ⚠ **Avertissement !**

Ne raccorder l'appareil à l'alimentation électrique que lorsque le montage est terminé. Tout non-respect de ces instructions peut entraîner un démarrage involontaire et des blessures graves.

#### **Test sonore**

Vérifier si la pierre à aiguiser présente des fissures en effectuant un test de sa résonance.

- Pour effectuer ce test, la pierre à aiguiser doit être retirée de la machine. La pierre à aiguiser est posée à la verticale sur le sol. Si le sol est dur, utiliser un support en bois. La pierre à aiguiser doit être sèche.
- Frapper légèrement sur la meule avec un maillet. Un disque exempt de fissures émet un son aigu proche de celui d'une cloche. Un disque présentant une fissure émet un son sourd. Si la pierre à aiguiser ne présente pas de défaut, elle peut être montée.

#### **Montage de la pierre à aiguiser (Fig. 3 + 4)**

Utiliser uniquement des pierres à aiguiser présentant des caractéristiques techniques identiques (voir 6. Caractéristiques techniques).

- Retirer l'écrou (11) avec une clé plate ainsi que la rondelle plate extérieure (9) et la douille de transport en carton de l'arbre de rectification (10). Pour ce faire, maintenir la poignée étoile du disque abrasif en cuir (14). Attention : Filetage à gauche.
- Le réservoir d'eau (8) doit être retiré. (voir 9.4)
- Placer la pierre à aiguiser sur l'arbre de rectification (10). La rondelle d'appui intérieure doit se trouver derrière la pierre à aiguiser.
- Monter la pierre à aiguiser (12) comme indiqué sur la figure 2.
- Fixer la pierre à aiguiser avec la rondelle plate (9) et l'écrou (11) avec une clé plate. Pour ce faire, maintenir la poignée étoile du disque abrasif en cuir (14). Attention : Filetage à gauche.

#### **Montage du porte-pièce (1) (fig. 5 + 6)**

Le porte-pièce (1) peut aussi bien être fixé dans le logement supérieur pour porte-pièce (2) que dans le logement latéral pour porte-pièce (15). Cela dépend du sens de travail que vous souhaitez adopter, dans le sens de meulage ou contre celui-ci.

#### **Montage dans le logement supérieur**

- Afin de fixer le porte-pièce (1) dans le logement supérieur pour porte-pièce (2), monter en premier lieu les deux vis à poignée-étoile desserrées (3). Les visser d'environ 2-3 rotations dans l'emplacement prévu à cet effet sur le porte-pièce supérieur (2) (trou avec alésage).
- Insérer ensuite le porte-pièce dans les alésages du logement supérieur pour porte-pièce (2).
- Le fixer à la hauteur souhaitée à l'aide des deux vis à poignée-étoile (3).

#### **Montage dans le logement latéral**

- Les deux vis à poignée-étoile (3) du logement latéral pour porte-pièce (15) sont pré-montées.
- Pour y monter le porte-pièce (1), insérer le porte-pièce dans les alésages du logement latéral pour porte-pièce (15).
- Le porte-pièce (1) est maintenant fixé.

#### **Montage du réservoir d'eau (fig. 7 + 8)**

- Fixer le réservoir d'eau (8) dans la position inférieure des logements pour réservoir d'eau (16) (derrière la pierre à aiguiser) sur le boîtier de la machine (5). (fig. 7)
- Le remplir ensuite d'eau jusqu'à l'évidement. (fig. 8)

#### **Montage vis à poignée-étoile face arrière (fig. 14 + 15)**

- Placez l'écrou (A) dans l'évidement.
- Tournez le deuxième écrou (B) aux vis à poignée-étoile sur la face arrière (23)
- Tournez la vis à poignée-étoile sur la face arrière (23) à travers le carter de la machine dans l'écrou (A) jusqu'à sentir une légère résistance.
- Bloquez maintenant les deux écrous (A + B)

## **9. Commande**

#### **ATTENTION !**

Avant toute intervention de maintenance, de changement d'équipement et de montage, retirer la fiche secteur.



## ATTENTION!

**Avant la mise en service initiale, retirez le vis de la sécurité de transport A! (Fig. 2)**

### Sens de meulage (Fig. 5 + 6)

Cela dépend principalement de vos exigences de travail, dans le sens de meulage ou contre celui-ci.

Si vous souhaitez retirer rapidement de grandes quantités d'acier (p. ex. sur de très vieux outils rouillés) ou si vous souhaitez affûter des outils grossiers comme des haches, nous vous recommandons de travailler contre le sens de meulage.

Si vous souhaitez affûter de manière plus précise, nous vous recommandons de travailler dans le sens de meulage. Cela s'applique à l'affûtage d'outils ou de couteaux.

Veillez observer que le processus d'affûtage est ralenti lorsque vous travaillez dans le sens de rotation. Vérifier avant chaque opération que la surface de la pierre à aiguiser est régulière. Pour ce faire, abaisser le porte-pièce sur la pierre et le faire tourner manuellement à 360°. Au besoin, éliminer le matériau irrégulier à l'aide d'un outil de découpe de pierre.

### Réservoir d'eau (fig. 8)

- Remplir le réservoir d'eau avec de l'eau jusqu'à l'évidement. La pierre à aiguiser absorbe l'eau. Faire l'appoint d'eau au besoin. Ne pas meuler sans eau. Étant donné que le diamètre de la pierre à aiguiser diminue avec le nombre d'affûtages réalisés, au bout d'un moment la pierre à aiguiser (12) n'est plus en contact avec l'eau du réservoir d'eau (8). La pierre à aiguiser ne peut plus absorber d'eau. Dans ce cas, le réservoir d'eau (8) doit être placé dans le logement supérieur prévu à cet effet (16).
- Une fois l'affûtage terminé, abaisser le réservoir d'eau afin d'empêcher que la pierre à aiguiser ne reste dans l'eau trop longtemps.
- Vider régulièrement le réservoir d'eau. Dans le cas contraire, des particules d'acier et de la poussière de meulage s'amoncellent et s'agglomèrent dans le réservoir.
- **Conseil d'expert** : Mettre un aimant dans l'eau permet d'éviter de tels amoncellements.

### Jauge d'angle (fig. 9)

Mesurer l'angle de la pièce à usiner en comparant la lame et les encoches. Régler ensuite l'angle mesuré sur l'appareil en modifiant la hauteur du porte-pièce. Pour ce faire, réaliser les étapes suivantes :

- Bloquer en premier lieu l'outil dans l'appareil et placer l'appareil sur le porte-pièce
- Maintenir ensuite la lame d'angle avec l'angle souhaité sur la pointe de l'outil.
- Régler la hauteur du porte-pièce de sorte que l'extrémité avant de la lame d'angle touche la pierre à aiguiser. Veiller à ce que la lame d'angle soit toujours alignée avec la pointe de l'outil.
- **Remarque** : Les valeurs indiquées sur la lame d'angle sont des valeurs de référence. Vous pouvez bien évidemment modifier ces valeurs selon vos exigences.

### Affûtage avec le dispositif pour ciseaux (fig. 10)

Comme la pierre à aiguiser tourne lentement, on peut détecter un mouvement latéral. C'est normal et n'a aucune influence négative sur le résultat d'affûtage.

**Conseil d'expert** : Les nouveaux outils portent encore les traces du processus de production. Vous pouvez augmenter considérablement la durée de vie de vos outils en meulant des deux côtés de la lame avant la première utilisation. Simplement meuler la face arrière en mode à main levée à la verticale de la pierre à aiguiser et la face avant comme suit :

- Après avoir réglé l'angle, placer l'outil monté dans l'outil dans le support universel, démarrer le moteur et commencer le processus de meulage.
- Aux abords des arêtes de coupe, presser l'appareil de manière uniforme sur la pierre à aiguiser et le déplacer dans le sens transversal de la pierre.
- Veiller à ce qu'au moins la moitié de la largeur de la lame soit toujours en contact avec la pierre à aiguiser afin d'éviter d'endommager la pierre.
- Pour obtenir des résultats plus précis, préparer la pierre avec un préparateur de pierre. Cela vous permet de faire passer la granularité de 250 à environ 1000.

### Rectification (fig. 11)

**Ne jamais affûter contre le sens du disque abrasif en cuir ! L'outil risquerait d'entamer le cuir !**

- Imbiber le disque abrasif en cuir d'huile pour machine.
- Appliquer ensuite la pâte abrasive sur le disque abrasif en cuir.
- Mettre l'appareil en marche et répartir la pâte abrasive en appuyant la pièce usinée sur la roue en faisant des mouvements circulaires.
- Cette préparation permet d'usiner de cinq à dix outils.

- Recommencer ensuite en appliquant une couche d'huile pour machine suivie de la pâte abrasive. Ces étapes augmentent la durée de vie du cuir et la qualité de vos outils.
- **Conseil d'expert** : La rectification peut être effectuée en mode à main levée. L'utilisation des dispositifs correspondants pour rectifier l'outil vous permet d'obtenir un résultat plus précis.

#### **Affûtage avec le dispositif pour haches (en option) (fig. 12)**

Pour les haches dont la longueur ne dépasse pas 170 mm. Les haches plus grandes sont affûtées sans utiliser de support d'affûtage sur le porte-outil.

- Le dispositif se compose d'un support cunéiforme dans lequel la hache vient s'encaster lorsque l'affûtage est réalisé contre le sens de la lame.
- Au besoin, le disque abrasif en cuir peut être retiré afin d'avoir plus de place pour le manche.
- **Rectification : Toujours aiguiser dans le sens de rotation.**

#### **Affûtage avec le dispositif pour couteaux (en option) (fig. 13)**

Le dispositif pour couteaux est conçu pour la rectification de couteaux ayant une lame de 40 à 100 mm et 100 - 200 mm.

- L'angle d'affûtage se règle avec le porte-outil et la bague de réglage.
- Le support d'affûtage se compose d'un support, d'une plaque de serrage avec vis de fixation et une vis de blocage ainsi que d'une bague de réglage (22).
- Bloquer le couteau :
- La vis de serrage (21) doit être desserrée.
- Bloquer le couteau avec la vis de serrage (21).
- Le fixer ensuite avec la vis de blocage (20).
- Le couteau est à présent bien serré.
- L'angle d'affûtage au niveau de la pointe du couteau dépend de l'écart avec le manche et de la pointe sur laquelle le couteau est serré.
- Si le couteau est correctement serré, l'angle d'affûtage est identique sur l'ensemble de la lame. Utiliser l'angle d'affûtage du précédent processus de meulage ou le régler grossièrement à l'aide de la jauge de réglage et du porte-outil.
- La bague de réglage (22) sur l'appareil permet d'effectuer un réglage fin.
- **Rectification : Toujours aiguiser dans le sens de rotation.**

#### **Interrupteur Marche/Arrêt (6) (fig. 1)**

- Pour mettre la machine en marche, appuyer sur la touche verte « 1 ».
- Pour arrêter l'appareil, appuyer sur la touche rouge « 0 ».

#### **Réglage de la roue de friction avec la vis à poignée-étoile sur la face arrière (fig. 15)**

- La vis à poignée-étoile située sur la face arrière (23) du boîtier de la machine (voir figure 15) vous permet de régler la pression d'appui sur la roue de friction. Cela peut s'avérer nécessaire lorsque la pierre à aiguiser ou le disque abrasif en cuir s'immobilisent lors de l'affûtage ou de la rectification. Une rotation de la vis étoile dans le sens horaire permet d'augmenter la tension. Serrer la vis à poignée-étoile jusqu'à sentir une légère résistance. Ne pas serrer trop fort.

#### **Important :**

**Après les travaux avec la machine, la vis à poignée-étoile de la face arrière (23) doit toujours être tournée dans le sens antihoraire afin que l'arbre du moteur n'appuie plus contre la roue de friction.**

## **10. Nettoyage et maintenance**

### **⚠ Avertissement !**

Avant d'effectuer des travaux de maintenance, de réglage ou de service, arrêter la machine et débrancher la fiche secteur !

### **Nettoyage**

Faire en sorte que tous les dispositifs de sécurité, les fentes d'aération et le carter du moteur restent aussi exempts d'encrassement et de poussières que possible. Essuyer l'appareil avec un chiffon propre ou souffler dessus avec de l'air comprimé à faible pression. Nous vous recommandons de nettoyer l'appareil après chaque utilisation.

### **Maintenance**

À l'intérieur de l'appareil, aucune autre pièce ne doit faire l'objet de maintenance.

### **Information de service**

Noter que les composants du produit indiqués ci-dessous sont soumis à une usure naturelle ou normale et qu'ils sont donc nécessaires en tant que consommables.

Pièces d'usure\* : Pierre à aiguiser, pâte abrasive, disque abrasif en cuir, roue de friction

\* Ne sont pas des composants obligatoires de la livraison !

Les pièces de rechange et accessoires sont disponibles auprès de notre centre de services. Pour ce faire, scannez le QR Code figurant sur la page d'accueil.

## 11. Stockage et transport

Conserver les appareils et les accessoires hors de portée des enfants dans un lieu sombre et sec au-dessus du point de congélation. La température de stockage idéale se situe entre 5 et 30 °C. Conserver l'outil électrique dans l'emballage d'origine. Conserver la pierre à aiguiser dans un lieu sec, frais et sombre.

### ⚠ Attention !

Pendant le transport, l'appareil doit impérativement être protégé contre les chutes et le basculement.

La machine ne doit être soulevée et transportée que par son châssis.

## 12. Raccordement électrique

⚠ Le moteur électrique installé est prêt à fonctionner une fois raccordé.

Le raccordement correspond aux dispositions de la VDE et DIN en vigueur.

**Le branchement au secteur effectué par le client ainsi que la rallonge électrique utilisée doivent correspondre à ces prescriptions ou aux prescriptions des fournisseurs d'électricité locaux.**

### Lignes de raccordement électrique défectueuses

Des détériorations de l'isolation sont souvent présentes sur les lignes de raccordement électriques.

### Causes possibles :

- Des points de pression, si les lignes de raccordement passent par des fenêtres ou interstices de portes.
- Des pliures dues à une fixation ou à un cheminement incorrects des lignes de raccordement.
- Des points d'intersection si les lignes de raccordement se croisent.
- Des détériorations de l'isolation dues à un arrachement hors de la prise murale.

- Des fissures dues au vieillissement de l'isolation. Des lignes de raccordement électrique endommagées de la sorte ne doivent pas être utilisées et, en raison de leur isolation défectueuse, sont mortellement dangereuses !

Vérifier régulièrement que les lignes de raccordement électriques ne sont pas endommagées.

Assurez-vous que la ligne de raccordement ne soit pas raccordée au réseau lors de la vérification.

Les lignes de raccordement électrique doivent correspondre aux dispositions VDE et DIN en vigueur ainsi qu'aux prescriptions des fournisseurs d'électricité locaux. N'utiliser que des lignes de raccordement dotées du signe H05-VV-F.

L'indication de la désignation du type sur la ligne de raccordement est obligatoire.

### Moteur à courant alternatif

- La tension secteur doit être de 230 - 240 V/50 Hz.
- Des rallonges électriques jusqu'à une longueur de 25 m doivent disposer d'une section transversale de 1,5 mm<sup>2</sup> minimum, au-delà d'une longueur de 25 m d'une section transversale d'au moins 2,5 mm<sup>2</sup>.
- Le branchement au secteur est sécurisé avec 16 A maximum.

**Les raccordements et réparations sur l'équipement électrique ne doivent être effectués que par un électricien spécialisé.**

Pour toute question, veuillez indiquer les données suivantes :

- Fabricant du moteur, type de moteur
- Type de courant du moteur
- Données figurant sur la plaque signalétique de la machine
- Données de la commande électrique

**En cas de retour du moteur, toujours envoyer l'unité d'entraînement complète avec la commande électrique.**

### Type de raccord Y

Si la ligne de raccordement au réseau de cet appareil est endommagée, elle doit être remplacée par le fabricant ou son service après-vente ou une personne de qualification similaire afin d'éviter les dangers.

### 13. Élimination et recyclage

#### Consignes relatives à l'emballage



Les matériaux d'emballage sont recyclables. Merci d'éliminer les emballages de manière respectueuse de l'environnement.

#### Consignes relatives à la loi allemande sur les appareils électriques et électroniques



**Les appareils électriques et électroniques usagés ne doivent pas être jetés avec les ordures ménagères, mais éliminés séparément !**

- Retirer les piles ou batteries amovibles usagées de manière non destructive avant de déposer vos déchets électroniques dans un point de collecte ! L'élimination des piles et batteries est réglementée par la loi allemande sur les piles.
- Les propriétaires et utilisateurs d'appareils électriques et électroniques sont légalement tenus de les rapporter à l'issue de leur utilisation.
- Il incombe à l'utilisateur final de supprimer ses données à caractère personnel enregistrées sur l'appareil usagé !
- Le symbole représentant une poubelle barrée signifie que les appareils électriques et électroniques ne doivent pas être jetés avec les ordures ménagères.
- Les appareils électriques et électroniques peuvent être gratuitement déposés :
  - Dans les points de collecte et d'élimination publics (dépôts municipaux p. ex.)
  - Dans les points de vente d'appareils électroniques (sur place ou en ligne) si le distributeur est tenu de les reprendre ou propose ce service.
  - Vous pouvez déposer jusqu'à trois appareils électroniques usagés dont les bords ne dépassent pas 25 centimètres de longueur auprès du fabricant ou d'un point de collecte agréé situé près de chez vous sans acheter de nouvel appareil.
  - Pour plus de détails concernant les conditions de reprise des fabricants et distributeurs, contactez le service client correspondant.
- En cas de livraison d'un nouvel appareil électronique à un consommateur privé par le fabricant, le fabricant peut accepter de reprendre l'appareil électronique usagé gratuitement sur demande de l'utilisateur final. Pour en être sûr, contactez le service client du fabricant.

- Ces déclarations ne s'appliquent qu'aux appareils vendus et installés dans les pays membres de l'Union européenne et visés par la directive européenne 2012/19/UE. D'autres dispositions d'élimination des appareils électriques et électroniques usagés peuvent s'appliquer dans les pays hors de l'Union européenne.

## 14. Dépannage

Problème	Cause possible	Remède
Le moteur ne fonctionne pas.	Moteur, câble ou connecteur défectueux, fusibles grillés.	Faire vérifier la machine par un spécialiste. Ne jamais réparer le moteur soi-même. Attention ! Contrôler les fusibles et les remplacer le cas échéant.
Le moteur fonctionne lentement et n'atteint pas la vitesse de service.	Tension trop faible, bobinages endommagés, condensateur grillé.	Faire vérifier la tension par votre fournisseur d'électricité. Faire vérifier le moteur par un spécialiste. Faire remplacer le condensateur par un spécialiste.
Le moteur est trop bruyant.	Bobinages endommagés, moteur défectueux.	Faire vérifier le moteur par un spécialiste.
Le moteur ne fonctionne pas à plein régime.	Circuit du réseau surchargé (lampes, autres moteurs, etc.)	N'utiliser aucun autre appareil ou moteur sur le même circuit électrique.
Le moteur surchauffe facilement.	Surcharge du moteur, refroidissement insuffisant du moteur.	Éviter une surcharge du moteur pendant le meulage et retirer la poussière du moteur afin de garantir un refroidissement optimal du moteur.

## Spiegazione dei simboli sull'apparecchio

L'utilizzo di simboli in questo manuale serve ad attirare la vostra attenzione sui possibili rischi. I simboli di sicurezza e le spiegazioni che li accompagnano devono essere perfettamente compresi. Le avvertenze in quanto tali non eliminano i rischi e non possono sostituire le misure atte a prevenire gli infortuni.

	<p>Prima della messa in funzione leggere attentamente e attenersi alle istruzioni per l'uso e alle avvertenze sulla sicurezza!</p>
	<p>Indossare occhiali protettivi!</p>
	<p>Usare gli otoprotettori!</p>
	<p>Mettete una maschera antipolvere!</p>
	<p>Pericolo di lesioni a causa attrezzi rotanti! Tenere le mani lontane.</p>
	<p>Tenere soggetti terzi al di fuori della zona di pericolo</p>
	<p>Il prodotto è conforme alle direttive europee in vigore.</p>
<p><b>⚠ Attenzione!</b></p>	<p>Nelle presenti istruzioni per l'uso i punti riguardanti la sicurezza sono contrassegnati dal seguente simbolo.</p>

<b>Indice:</b>	<b>Pagina:</b>
1. Introduzione .....	48
2. Descrizione dell'apparecchio .....	48
3. Contenuto della fornitura .....	48
4. Impiego conforme alla destinazione d'uso.....	49
5. Indicazioni di sicurezza generali .....	49
6. Dati tecnici .....	51
7. Disimballaggio .....	52
8. Struttura / Montaggio.....	52
9. Funzionamento .....	53
10. Pulizia e manutenzione.....	55
11. Stoccaggio e trasporto .....	56
12. Allacciamento elettrico .....	56
13. Smaltimento e riciclaggio .....	56
14. Risoluzione dei guasti.....	57
15. Dichiarazione di conformità.....	235

## 1. Introduzione

### Produttore:

Schepach GmbH  
Günzburger Straße 69  
D-89335 Ichenhausen

### Egregio cliente,

Le auguriamo un piacevole utilizzo del Suo nuovo apparecchio.

### Avvertenza:

Sulla base della legge attualmente in vigore sulla responsabilità per prodotti difettosi, il produttore del presente apparecchio non risponde dei danni all'apparecchio in questione o derivanti da esso in caso di:

- Manipolazione impropria.
- Mancato rispetto delle istruzioni per l'uso.
- riparazioni da parte di terzi, personale tecnico non autorizzato,
- Installazione e sostituzione di pezzi di ricambio non originali.
- Utilizzo non conforme.
- Cadute di tensione nell'impianto elettrico.
- dovute alla mancata osservanza delle norme elettriche e delle disposizioni VDE 0100, DIN 57113 / VDE0113.

### Consigliamo:

Prima del montaggio e della messa in funzione dell'apparecchio leggere per intero le istruzioni per l'uso.

Le presenti istruzioni per l'uso le consentono di conoscere la macchina e di sfruttare le sue possibilità d'impiego conformi.

Le istruzioni per l'uso contengono avvertenze importanti su come utilizzare la macchina in modo sicuro, corretto ed economico e su come evitare i pericoli, risparmiare sui costi di riparazione, ridurre i tempi di inattività ed aumentare l'affidabilità e la durata della macchina.

Oltre alle disposizioni di sicurezza contenute nelle qui presenti istruzioni per l'uso è necessario altresì osservare le norme in vigore nel proprio Paese per l'utilizzo della macchina.

Conservare le istruzioni per l'uso vicino alla macchina, protette da sporcizia e umidità in una copertina di plastica. Esse devono essere attentamente lette e scrupolosamente osservate da tutti gli operatori prima di iniziare il lavoro.

Alla macchina possono lavorare soltanto persone che sono state istruite sul suo uso e sui pericoli ad essa collegati. L'età minima richiesta per gli operatori deve essere assolutamente rispettata. Oltre alle indicazioni di sicurezza contenute nelle presenti istruzioni per l'uso e alle disposizioni speciali in vigore nel proprio Paese, devono essere rispettate le regole tecniche generalmente riconosciute per l'utilizzo di macchine simili.

Si declina ogni responsabilità in caso di incidenti o danni dovuti al mancato rispetto delle presenti istruzioni e delle avvertenze di sicurezza.

## 2. Descrizione dell'apparecchio

1. Portapezzi
2. Supporto superiore portapezzi
3. Manopola filettata a stella
4. Disco di levigatura in pelle
5. Alloggiamento della macchina
6. Interruttore ON/OFF
7. Piedi in gomma
8. Serbatoio dell'acqua
9. Rondella di rasamento
10. Albero di molatura
11. Dado
12. Mola
13. Dispositivo per scalpelli
14. Manopola filettata a stella per disco di levigatura in pelle
15. Supporto laterale portapezzi
16. Sostegno per serbatoio dell'acqua
17. Guida angolare
18. Dispositivo per accette (accessori opzionali)
19. Dispositivo per coltelli (accessori opzionali)
20. Vite di fissaggio
21. Vite di bloccaggio
22. Anello di regolazione
23. Manopola filettata a stella retro

## 3. Contenuto della fornitura

- Rettificatrice a umido
- Mola
- Portapezzi
- Manopola filettata a stella per portapezzi
- Guida angolare
- Pasta di levigatura
- Dispositivo per scalpelli
- Dispositivo per coltelli (accessori opzionali)
- Dispositivo per accette (accessori opzionali)
- Istruzioni per l'uso



## 4. Impiego conforme alla destinazione d'uso

△ **La rettificatrice a umido è costruita esclusivamente con l'attrezzo fornito per la molatura di acciaio (no metallo duro).**

- La macchina è conforme alla Direttiva Macchine CE in vigore.
- Osservare tutte le avvertenze di sicurezza e le indicazioni di pericolo presenti sulla macchina.
- Mantenere leggibili tutte le avvertenze di sicurezza e le indicazioni di pericolo presenti sulla macchina.
- Utilizzare la macchina solo in perfette condizioni tecniche e secondo le disposizioni, attenendosi alle istruzioni d'uso nella piena consapevolezza dei rischi e delle norme di sicurezza!  
In particolare provvedere immediatamente a (far) riparare qualsiasi guasto in grado di compromettere la sicurezza!
- Le disposizioni di sicurezza, lavoro e manutenzione del produttore e le misure indicate nei Dati tecnici devono essere rispettate.
- Le disposizioni antinfortunistiche in vigore e tutte le altre normative tecniche di sicurezza generalmente riconosciute devono essere rispettate.
- La macchina può essere utilizzata, sottoposta a manutenzione o riparata soltanto da persone specializzate che abbiano familiarità con essa e siano state istruite sui pericoli. Modifiche arbitrarie alla macchina escludono la responsabilità del produttore per i danni che ne derivano.
- La macchina può essere utilizzata soltanto con accessori e utensili originali del produttore.
- Qualsiasi uso diverso risulta non conforme alla destinazione d'uso. Il produttore non si assume alcuna responsabilità per i danni risultanti da tale uso; il rischio è esclusivamente a carico dell'utilizzatore.

Si prega di notare che i nostri apparecchi non sono stati costruiti per uso commerciale, artigianale o industriale. Non ci si assume alcuna responsabilità se l'apparecchio è impiegato nel quadro di un'attività commerciale, artigianale, industriale o simili.

## 5. Indicazioni di sicurezza generali

**Indicazioni generali di sicurezza per gli attrezzi elettrici.**

△ **AVVISO!**

**Leggere tutte le indicazioni di sicurezza, le istruzioni, le illustrazioni e i dati tecnici dei quali è dotato questo attrezzo elettrico.**

L'inosservanza delle seguenti istruzioni può provocare scosse elettriche, incendi e/o lesioni gravi.

**Conservare tutte le indicazioni di sicurezza e le istruzioni per ulteriore consultazione.**

Il termine "elettroutensile" utilizzato nelle indicazioni di sicurezza si riferisce a utensili elettrici alimentati dalla rete (con cavo di rete) e a utensili elettrici funzionanti a batteria (senza cavo di rete).

### 1. Sicurezza sul posto di lavoro

- a) **Tenere la zona di lavoro pulita e ben illuminata.**  
Zone di lavoro disordinate e non illuminate potrebbero provocare infortuni.
- b) **Non lavorare con l'attrezzo elettrico in aree a rischio di esplosione, nelle quali si trovino fluidi, gas o polveri infiammabili.** Gli attrezzi elettrici generano scintille che possono infiammare la polvere o i vapori.
- c) **Tenere i bambini e le altre persone distanti durante l'utilizzo dell'attrezzo elettrico.** In caso di deviazione, si potrebbe perdere il controllo dell'attrezzo elettrico.

### 2. Sicurezza elettrica

- a) **Il connettore dell'elettroutensile deve essere adatto per la presa di corrente e non deve essere assolutamente modificato. Non utilizzare adattatori con gli attrezzi elettrici con collegamento a terra.** Il rischio di scossa elettrica si riduce se si utilizzano spine non modificate e prese di corrente adatte.
- b) **Evitare il contatto tra il corpo e le superfici che scaricano a terra, come ad es. tubi, elementi riscaldanti, fornelli e frigoriferi.** Sussiste un rischio elevato di scarica elettrica, se il proprio corpo è a potenziale di terra.
- c) **Conservare gli attrezzi elettrici al riparo da pioggia o umidità.** La penetrazione di acqua in un apparecchio elettrico aumenta il rischio di scosse elettriche.

- d) **Non utilizzare in modo scorretto il cavo di collegamento per trasportare e appendere l'attrezzo elettrico o per estrarre la spina dalla presa. Tenere il cavo di collegamento lontano da calore, olio, spigoli appuntiti o parti in movimento.** Il rischio di scossa elettrica aumenta se si utilizzano cavi di collegamento danneggiati o aggrovigliati.
- e) **Quando si lavora all'aperto con un attrezzo elettrico, utilizzare soltanto un cordone di prolunga indicato anche per l'uso in ambienti esterni.** L'impiego di un cordone di prolunga idoneo all'uso in ambienti esterni riduce il rischio di scossa elettrica.
- f) **Se non è possibile evitare di utilizzare l'attrezzo elettrico in un ambiente umido, utilizzare un interruttore differenziale.** L'impiego di un interruttore differenziale riduce il rischio di scossa elettrica.

### 3. Sicurezza delle persone

- a) **Essere vigili, prestare attenzione a quello che si fa e procedere in modo ragionevole quando si lavora con un attrezzo elettrico. Non utilizzare l'attrezzo elettrico quando si è stanchi o sotto l'effetto di droghe, alcool o medicinali.** Un momento di disattenzione durante l'uso dell'attrezzo elettrico può causare lesioni gravi.
- b) **Indossare dispositivi di protezione individuale e, sempre, occhiali protettivi.** Indossare dispositivi di protezione individuale, quali maschera antipolvere, calzature di sicurezza antiscivolo, elmetto di sicurezza o otoprotettori, a seconda del tipo di utilizzo dell'attrezzo elettrico, riduce il rischio di lesioni.
- c) **Evitare una messa in funzione accidentale. Accertarsi che l'attrezzo elettrico sia spento prima di collegarlo all'alimentazione elettrica e/o all'accumulatore, o prima di sollevarlo o trasportarlo.** Se durante il trasporto dell'attrezzo elettrico si tiene il dito sull'interruttore o se si collega l'attrezzo elettrico già acceso alla corrente elettrica, possono verificarsi incidenti.
- d) **Rimuovere eventuali strumenti di regolazione o chiavi inglesi prima di accendere l'attrezzo elettrico.** Un attrezzo elettrico o una chiave che si trova all'interno di una parte dell'attrezzo elettrico in rotazione può provocare lesioni.
- e) **Evitare una postura anomala. Accertarsi che la posizione sia sicura e mantenere sempre l'equilibrio.** In questo modo è possibile controllare in modo migliore l'attrezzo elettrico in situazioni impreviste.

- f) **Indossare abbigliamento adeguato. Non indossare indumenti larghi o gioielli. Tenere capelli e capi d'abbigliamento lontani dalle parti in movimento.** Vestiti larghi, gioielli o capelli lunghi possono impigliarsi nelle parti in movimento.
- g) **Se si possono installare dispositivi di aspirazione e raccolta della polvere, collegarli e utilizzarli correttamente.** L'utilizzo di un sistema di aspirazione della polvere può ridurre i rischi dovuti alla polvere stessa.
- h) **Fare in modo di non trovarsi in condizioni di pericolo e tenere conto delle regole di sicurezza per gli attrezzi elettrici anche nel caso in cui, dopo vari utilizzi dell'attrezzo elettrico, sia stata acquisita una certa familiarità.** Maneggiare l'attrezzo senza fare attenzione può causare gravi lesioni nel giro di pochi secondi.

### 4. Utilizzo e gestione dell'elettrotensile

- a) **Non sovraccaricare l'attrezzo elettrico. Utilizzare l'attrezzo elettrico adatto al lavoro eseguito.** Con l'attrezzo elettrico adatto, si lavora meglio e con maggior sicurezza mantenendosi entro il campo di potenza specificato.
- b) **Non utilizzare attrezzi elettrici con interruttore difettoso.** Un attrezzo elettrico che non si riesce più ad accendere o spegnere è pericoloso e deve essere riparato.
- c) **Estrarre la spina dalla presa e/o rimuovere l'accumulatore estraibile prima di impostare i parametri dell'apparecchio, di sostituire parti degli attrezzi ausiliari o di riporre l'attrezzo elettrico.** Questa precauzione impedisce l'avvio accidentale dell'elettrotensile.
- d) **Tenere gli elettrotensili non utilizzati fuori dalla portata dei bambini. Non lasciare che l'attrezzo elettrico venga utilizzato da chi non ha dimestichezza nel suo uso o non ha letto le presenti istruzioni.** Gli elettrotensili sono pericolosi se utilizzati da persone inesperte.
- e) **Conservare gli attrezzi elettrici e gli accessori con la massima cura. Controllare che i componenti mobili funzionino in modo impeccabile e non si blocchino; verificare che non ci siano componenti rotti o danneggiati che possano influenzare il funzionamento dell'attrezzo elettrico. Fare riparare i componenti danneggiati prima dell'utilizzo dell'attrezzo elettrico.** Molti infortuni sono dovuti a una scorretta manutenzione degli attrezzi elettrici.

- f) **Conservare gli utensili di taglio affilati e puliti.** Utensili di taglio con bordi affilati e sottoposti ad una manutenzione accurata si bloccano con una frequenza minore e sono più agevoli da controllare.
- g) **Utilizzare l'attrezzo elettrico, gli accessori, gli attrezzi ausiliari etc. attenendosi alle istruzioni, e prendendo in considerazione le condizioni operative e l'attività da svolgere.** Un utilizzo degli attrezzi elettrici per applicazioni diverse da quelle previste può comportare situazioni pericolose.
- h) **Mantenere le maniglie e le relative superfici asciutte, pulite e libere da olio e grasso.** Maniglie e superfici della maniglia scivolose non permettono un comando e un controllo dell'attrezzo elettrico sicuri in situazioni imprevedibili.

## 5. Assistenza

- a) **Far riparare l'attrezzo elettrico soltanto da personale specializzato e qualificato e solo utilizzando pezzi di ricambio originali.** In questo modo si garantisce il costante funzionamento sicuro dell'elettrotensile.

### ⚠ ATTENZIONE!

Questo elettrotensile genera un campo magnetico durante l'esercizio. Tale campo può danneggiare impianti medici attivi o passivi in particolari condizioni. Per ridurre il rischio di lesioni serie o mortali, si raccomanda alle persone con impianti medici di consultare il proprio medico e il produttore dell'impianto medico prima di utilizzare la macchina.

### Indicazioni di sicurezza per rettificatrici da banco

- a) **Non impiegare attrezzi ausiliari danneggiati. Prima di ogni uso, controllare che sugli attrezzi ausiliari, come i dischi da molare, l'eventuale presenza di scheggiature e crepe. Quando l'attrezzo ausiliario è stato controllato e usato, tenere se stessi e le altre persone nelle vicinanze lontano dal piano dell'attrezzo ausiliario rotante e lasciare che l'apparecchio funzioni al regime massimo per 1 minuto.** Gli attrezzi ausiliari danneggiati di solito si rompono in questo tempo di prova.
- b) **Il numero di giri ammesso dell'attrezzo ausiliario deve corrispondere almeno al regime massimo indicato sull'attrezzo elettrico.** Gli accessori che ruotano a velocità maggiori di quelle ammesse possono rompersi e schizzare tutt'intorno.

- c) **Non molare mai sulle superfici laterali del disco da molare.** La molatura sulle superfici laterali può fare scoppiare il disco da molare e scagliarlo in aria.

### Rischi residui

⚠ La macchina è stata costruita secondo tecnologie all'avanguardia e conformemente alle regole di tecnica di sicurezza riconosciute. Tuttavia, durante il suo impiego, si possono presentare rischi residui.

- Pericolo di lesioni per dita e mani a seguito della rotazione del disco da molare.
- Pericolo di natura elettrica a causa dell'utilizzo di cavi di alimentazione elettrica inadeguati.
- Inoltre, nonostante tutte le misure precauzionali adottate, possono comunque insorgere rischi residui non evidenti.
- I rischi residui possono essere minimizzati se si rispettano nel complesso le indicazioni di sicurezza e l'uso conforme alla destinazione d'uso, nonché le istruzioni per l'uso della macchina stessa.

## 6. Dati tecnici

Motore	230 - 240 V~ / 50 Hz
Potenza assorbita S1	120 W
Modalità operativa	S2 30min 150 W
Giri del motore	1490 min <sup>-1</sup>
Velocità di minimo mola	115 min <sup>-1</sup>
Mola	Ø200 x 40 x Ø12 mm
Dimensioni strutturali L x L x H	460 x 310 x 355 mm
Peso	9kg

Con riserva di modifiche tecniche!

### Durata di inserimento

La durata di inserimento S2 di 30 min (esercizio breve) indica che il motore può essere sollecitato con la potenza nominale (150 W) in modo continuo solo per il periodo (30 min) riportato sulla targhetta delle caratteristiche tecniche. In caso contrario si riscalderebbe eccessivamente. Durante la pausa il motore si raffredda ritornando alla temperatura iniziale.

### Rumore

I valori di rumorosità sono stati determinati secondo la norma EN 62841.

Livello di pressione acustica $L_{pA}$ .....	66 dB
Incertezza $K_{pA}$ .....	3 dB
Livello di potenza acustica $L_{WA}$ .....	79 dB
Incertezza $K_{WA}$ .....	3 dB

#### ⚠ AVVISIO

Un'esposizione eccessiva e frequente al rumore può causare danni all'udito o la perdita dell'udito.

- Indossare degli otoprotettori
- Prendersi periodi di pausa.

Valori totali delle vibrazioni (somma vettoriale in tre direzioni) misurati conformemente alla norma EN 62841.

**AVVERTENZA: I valori delle emissioni sonore indicati sono stati misurati con un metodo di prova standardizzato e possono essere utilizzati per confrontare un attrezzo elettrico con un altro.**

I valori delle emissioni sonore indicati possono essere utilizzati anche per una prima valutazione del carico.

**AVVISO:** I valori delle emissioni sonore possono differire dai valori specificati durante l'uso effettivo dell'attrezzo elettrico a seconda del modo in cui l'attrezzo elettrico viene utilizzato e, in particolare, del tipo di pezzo da lavorare su cui si opera. Adottare delle misure di protezione contro l'inquinamento acustico.

Considerare in questo caso il processo operativo nel suo complesso, dunque anche in momenti nel quale l'attrezzo elettrico funziona a vuoto o è disattivato. Misure adeguate comprendono tra le altre cose anche una manutenzione e una cura regolari dell'attrezzo elettrico e degli utensili impiegati, nonché pause regolari e una buona pianificazione dei processi di lavoro.

## 7. Disimballaggio

- Aprire l'imballaggio ed estrarre con cautela il prodotto.
- Rimuovere il materiale d'imballaggio e i dispositivi di sicurezza per l'imballaggio e per il trasporto (se presenti).
- Controllare che la il contenuto della fornitura sia completo. Eventuali reclami devono essere immediatamente inoltrati al servizio clienti. Non si accettano reclami successivi.
- Controllare che il contenuto della fornitura non abbia subito danni dovuti al trasporto. Eventuali reclami devono essere inoltrati direttamente all'impresa di trasporto. Non si accettano reclami successivi.

- Conservare l'imballaggio fino al termine del periodo di garanzia.
- Leggere integralmente le istruzioni per l'uso.
- Impiegare solo pezzi di ricambio o accessori originali. I pezzi di ricambio o gli accessori originali sono reperibili presso il proprio rivenditore specializzato.
- Controllare che i dati della piastrina indicatrice corrispondano ai dati della rete.

#### ⚠ PERICOLO

Pericolo di ingerimento e soffocamento

Il materiale d'imballaggio e i dispositivi di sicurezza per l'imballaggio e per il trasporto non sono giocattoli per bambini. Sacchetti di plastica, pellicole e piccole parti possono essere ingeriti e causare il soffocamento.

## 8. Struttura / Montaggio

#### ⚠ ATTENZIONE!

**Prima della messa in funzione è obbligatorio montare completamente l'apparecchio!**

#### ATTENZIONE!

**Prima della messa in funzione iniziale, rimuovere assolutamente la vite di sicurezza per il trasporti A! (Fig. 2)**

#### ⚠ Avviso!

Assicurarsi sempre che la macchina è spenta e scollegata dall'alimentazione di corrente, prima di effettuare delle regolazioni sull'apparecchio.

- Tutti i coperchi e i dispositivi di sicurezza devono essere montati regolarmente prima dell'accensione dell'apparecchio.
- La mola deve poter funzionare liberamente.
- Prima di azionare l'interruttore ON /OFF, accertarsi che la mola e il disco di levigatura siano montati correttamente e che le parti mobili dell'apparecchio funzionino a dovere. Verificare l'assenza di difetti mediante controllo visivo.
- Sostituire una mola danneggiata o usurata.

#### Installazione e regolazione

Accertarsi che la molatrice sia in posizione verticale e stabile su un fondo stabile e che si disponga di un'illuminazione sufficiente.

La macchina non ha un lato anteriore o posteriore. È possibile eseguire la molatura a piacere, nel senso di rotazione o nel senso opposto.

Attrezzo necessario per tutte le fasi di montaggio / regolazione:

- Chiave fissa 19mm (non inclusa nel contenuto della fornitura)

La mola non è preassemblata per motivi di imballaggio

#### ⚠ **Avviso!**

Collegare l'apparecchio all'alimentazione elettrica solo a montaggio concluso. La mancata osservanza può di questa precauzione può comportare un avvio accidentale e lesioni potenzialmente gravi.

#### **Test del rumore**

Verificare l'assenza di crepe sulla mola ed effettuare una prova del suono delle crepe.

- Per la prova del suono, è necessario rimuovere la mola dalla macchina. La mola poggia eretta sul fondo. Su un fondo duro, impiegare un pezzo di legno come appoggio. La mola deve essere asciutta.
- Colpire leggermente il disco da molare con un martello non metallico. Un disco privo di crepe emette un suono acuto, prettamente tipico delle campane. Un disco che presenta una crepa produce un suono cupo. Se la mola risulta priva di difetti, può essere montata.

#### **Montaggio della mola (fig. 3 + 4)**

Impiegare solo mole con i medesimi dati tecnici (vedi 6. Dati tecnici).

- Rimuovere il dado (11) con una chiave fissa, la rondella di rasamento esterna (9) e la manica di trasporto in cartone dell'albero di molatura (10). A tale scopo, tenere saldamente la manopola a stella del disco di levigatura in pelle (14). Attenzione: Filettatura sinistrorsa.
- Il serbatoio dell'acqua (8) deve essere rimosso. Collocare la mola sull'albero di molatura (10). La rondella piana interna deve trovarsi dietro la mola.
- Montare la mola (12) come mostrato in fig. 3.
- Fissare la mola con la rondella di rasamento (9) e il dado (11) utilizzando una chiave fissa. A tale scopo, tenere contro la manopola a stella del disco di levigatura in pelle (14). Attenzione: Filettatura sinistrorsa.

#### **Montaggio dei portapezzi (1) (fig. 5 + 6)**

Il portapezzi (1) può essere fissato sia al supporto superiore per portapezzi (2) che al supporto laterale per portapezzi (15). Questo dipende dal proprio desiderio di lavorare nel senso di molatura o meno.

#### **Montaggio supporto superiore**

- Per fissare il portapezzi (1) al supporto superiore per portapezzi (2), applicare innanzitutto le due manopole filettate a stella (3). Ruotarlo di circa 2-3 giri nel punto previsto all'interno del portapezzi superiore (2) (foro con filettatura).
- Inserire quindi il portapezzi nei fori del supporto superiore per portapezzi (2).
- Fissarlo con entrambe le manopole filettate a stella (3) all'altezza desiderata.

#### **Montaggio supporto laterale**

- Entrambe le manopole filettate a stella (3) per il supporto laterale per portapezzi (15) sono preassemblate.
- Per montare qui il portapezzi (1), introdurre il portapezzi nei fori del supporto laterale per portapezzi (15).
- Il portapezzi (1) è ora fissato per la prima fase.

#### **Montaggio del serbatoio dell'acqua (fig. 7 + 8)**

- Fissare il serbatoio dell'acqua (8) nella posizione più bassa ai sostegni per il serbatoio dell'acqua (16) (dietro la mola) sull'alloggiamento della macchina (5). (Fig. 7)
- Riempirlo poi con acqua fino alla tacca. (Fig. 8)

#### **Montaggio della manopola filettata a stella sul retro (Fig. 14 + 15)**

- Inserire un dado (A) nella tacca.
- Ruotare il secondo dado (B) sul retro della manopola filettata a stella (23).
- Ruotare la manopola filettata a stella sul retro (23) attraverso l'alloggiamento della macchina nel dado (A) finché non si avverte una leggera resistenza.
- Serrare ora entrambi i dadi (A + B)

## **9. Funzionamento**

#### **ATTENZIONE!**

Prima di tutti i lavori di manutenzione, conversione e montaggio, occorre scollegare la spina elettrica.

#### **ATTENZIONE!**

**Prima della messa in funzione iniziale, rimuovere assolutamente la vite di sicurezza per il trasporto A! (Fig. 2)**

#### **Senso di molatura (fig. 5 + 6)**

Dipende principalmente dalle proprie esigenze, se si desidera lavorare nel senso di molatura o meno.

Se si desidera rimuovere rapidamente grandi quantità di acciaio (per es. da attrezzi molto vecchi e arrugginiti) o se si desidera affilare attrezzi grossolani quali accette, si raccomanda di lavorare in direzione contraria rispetto al senso di molatura.

Se si desidera affilare in maniera più accurata, si raccomanda di lavorare nel senso di molatura. Questo vale, per esempio, per la molatura di attrezzi e coltelli. Si prega di osservare che il processo di molatura viene rallentato quando si lavora nel senso di rotazione. Prima di ogni operazione di lavoro, si prega di controllare che la superficie della mola sia uniforme. A tale scopo, abbassare il portapezzi sulla mola e ruotarlo manualmente di 360°. Se necessario, tagliare il materiale non uniforme con un tagliapietre.

### Serbatoio dell'acqua (fig. 8)

- Riempire il serbatoio dell'acqua con acqua fino alla tacca. La mola assorbe l'acqua; all'occorrenza, rabboccare l'acqua. Non molare in assenza di acqua. Poiché il diametro della mola diminuisce con il numero di operazioni di affilatura, la mola (12) non entra più in contatto con l'acqua nel serbatoio dell'acqua (8). La mola non può più assimilare l'acqua. Il serbatoio dell'acqua (8) deve eventualmente essere posizionato nella sostegno superiore per il serbatoio dell'acqua (16).
- Quando l'operazione di molatura si è conclusa, abbassare il serbatoio dell'acqua per evitare che la mola si trovi nell'acqua per lunghi periodi di tempo.
- Svuotare regolarmente il serbatoio dell'acqua. In caso contrario, si accumulano e si condensano nella vasca particelle di acciaio e polvere di molatura.
- **Consiglio dell'esperto:** Tali accumuli possono essere evitati ponendo un magnete nell'acqua.

### Guida angolare (fig. 9)

Misurare l'angolo del pezzo da lavorare confrontando il tagliente con le tacche. Regolare quindi l'angolo determinato sull'apparecchio modificando l'altezza del portapezzi. A tale scopo, eseguire le seguenti fasi:

- Bloccare innanzitutto l'attrezzo nell'apparecchio e posizionare l'apparecchio sul portapezzi
- Tenere poi il misuratore di angoli sulla punta dell'attrezzo con l'angolo desiderato.
- Regolare ora l'altezza del portapezzi in modo tale che l'estremità anteriore del misuratore di angoli poggi direttamente sulla mola. Si prega di assicurarsi che il misuratore di angoli sia sempre allineato alla punta dell'attrezzo.

- **Avvertenza:** I valori indicati sul misuratore di angoli sono solo valori indicativi. Naturalmente è possibile modificare tali valori in base alle proprie esigenze.

### Molatura con il dispositivo per scalpelli (fig. 10)

Poiché la mola ruota solo lentamente, si può riscontrare un movimento in direzione laterale. Ciò è normale e non ha alcun influsso negativo sul risultato di molatura.

**Consiglio dell'esperto:** Nuovi attrezzi mostrano ancora tracce del processo produttivo. È possibile prolungare notevolmente la durata di vita dei propri attrezzi molandoli su entrambi i lati del tagliente prima dell'applicazione iniziale. È sufficiente molare il retro sulla verticale della mola in modalità a mano libera e il fronte come segue:

- Dopo aver regolato l'angolo, inserire l'attrezzo montato nell'apparecchio nel sostegno universale, accendere il motore e avviare l'operazione di molatura.
- Pressare l'attrezzo omogeneamente sulla mola in prossimità del bordo di taglio e muoverlo trasversalmente sopra la mola.
- Si prega di assicurarsi che almeno la metà della larghezza di taglio venga sempre a contatto con la mola per evitare di danneggiare la mola.
- Per ottenere risultati di molatura più precisi, preparare la mola con un preparatore di mole. Così si aumenta la granulazione da 250 a circa 1000.

### Levigatura (fig. 11)

**Non affilare mai in senso contrario rispetto a quello del disco di levigatura in pelle! In caso contrario, l'attrezzo taglierà la pelle!**

- Impregnare il disco di levigatura in pelle con olio per macchine.
- Applicare poi la pasta di molatura sul disco di levigatura in pelle.
- Accendere l'apparecchio e distribuire la pasta di molatura premendo il pezzo da lavorare con movimenti circolari sulla ruota.
- Queste preparazioni sono sufficienti per cinque fino a dieci attrezzi.
- Ricominciare quindi con un nuovo strato di olio per macchine, seguito dalla pasta di molatura. Queste misure aumentano la durata di vita della pelle e la qualità dei propri attrezzi.
- **Consiglio dell'esperto:** Si può levigare in modalità a mano libera. È possibile ottenere un risultato più accurato levigando l'attrezzo con l'ausilio del rispettivo dispositivo.

### Molatura con il dispositivo per accette (accessori opzionali) (fig. 12)

Per accette con lunghezza fino a 170 mm. Accette di dimensioni maggiori vengono molate affilate senza l'impiego di un appoggio di molatura sul supporto attrezzo.

- Il dispositivo è costituito da un appoggio cuneiforme in cui l'accetta viene bloccata quando si mola in senso contrario a quello del tagliente.
- Se necessario, è possibile rimuovere il disco di levigatura in pelle per creare più spazio per la manopola.
- **Levigatura: Affilare sempre nel senso di rotazione.**

### Molatura con dispositivi per coltelli (accessori opzionali) (Fig. 13)

I dispositivi per coltelli sono stati progettati per coltelli con un tagliente di ca. 40 - 100 mm e 100 - 200 mm e per la levigatura di coltelli

- L'angolo del bordo viene regolato con il supporto attrezzo e l'anello di regolazione.
- L'appoggio di molatura è costituito da un supporto, una piastra di fissaggio con vite di bloccaggio e una vite di tenuta nonché un anello di regolazione (22).
- Bloccare il coltello:
- La vite di fissaggio (21) deve essere allentata.
- Bloccare il coltello con la vite di fissaggio (21).
- Fissare poi con la vite di tenuta (20).
- Il coltello è ora saldamente bloccato nel resto.
- L'angolo del bordo della punta del coltello dipende dalla distanza dalla manopola e dalla punta in cui il coltello è bloccato.
- Se il coltello è bloccato correttamente, l'angolo del bordo è lo stesso su tutta la lama. Impiegare l'angolo del bordo dell'operazione di molatura precedente o regolare approssimativamente l'angolo del bordo al supporto attrezzo mediante la guida di regolazione.
- La regolazione di precisione può avvenire per mezzo dell'anello di regolazione (22) dell'apparecchio.
- **Levigatura: Affilare sempre nel senso di rotazione.**

### Interruttore ON / OFF (6) (fig. 1)

- Premere il tasto verde "I" per accendere la macchina.
- Per spegnere nuovamente l'apparecchio, premere il tasto rosso "0".

### Regolazione della ruota di attrito con la manopola filettata a stella sul lato posteriore (fig. 15)

- Con la manopola filettata a stella retro (23) sul retro dell'alloggiamento della macchina (vedi figura 15) è possibile regolare la pressione di contatto sulla ruota di attrito.

Ciò può rendersi necessario se il disco di levigatura in pelle o la mola restano fermi durante l'affilatura o la levigatura. Ruotando la manopola a stella in senso orario si aumenta la tensione. Serrare la manopola filettata a stella solo fino a quando si avverte una leggera resistenza. Non ruotare eccessivamente.

### Importante:

**Dopo aver lavorato con la macchina, il retro della manopola filettata a stella (23) deve essere sempre allentato in senso antiorario, in modo tale che l'albero motore non prema più contro la ruota di attrito.**

## 10. Pulizia e manutenzione

### ⚠ Avviso!

Prima eseguire i lavori di regolazione, manutenzione o assistenza, spegnere la macchina e scollegare la spina elettrica!

### Pulizia

Tenere tutti i dispositivi di sicurezza, le bocchette di ventilazione e l'alloggiamento del motore privi di sporco e polvere, per quanto possibile. Pulire l'apparecchio strofinando con un panno pulito o soffiando con aria compressa a bassa pressione.

Si consiglia di pulire subito l'apparecchio dopo ogni uso.

### Manutenzione

All'interno dell'apparecchio non vi sono altri componenti da sottoporre a manutenzione.

### Informazioni sulle riparazioni

Prestare attenzione al fatto che i seguenti pezzi di questo prodotto sono soggette ad un'usura normale o naturale e sono pertanto necessari anche come materiali di consumo.

Pezzi soggetti a usura \*: Mola, pasta di molatura, disco di smerigliatura in pelle, ruota di attrito

\* Non necessariamente compreso nel contenuto della fornitura!

I pezzi di ricambio e gli accessori sono reperibili presso il nostro Service Center. Scansionare a tal fine il codice QR che si trova in prima pagina.

## 11. Stoccaggio e trasporto

Conservare apparecchi e accessori al di fuori della portata dei bambini in un luogo buio e asciutto al di sopra del punto di congelamento. La temperatura di stoccaggio ideale è compresa tra 5 e 30 °C. Conservare l'elettrotensile nell'imballaggio originale. Conservare la mola in un luogo fresco, asciutto e buio.

### ⚠ **Attenzione!**

È essenziale che l'apparecchio sia assicurato contro la caduta o il ribaltamento durante il trasporto.

La macchina può essere sollevata e trasportata solo dal suo telaio.

## 12. Allacciamento elettrico

⚠ Il motore elettrico installato è collegato e pronto per l'esercizio.

L'allacciamento è conforme alle disposizioni VDE e DIN pertinenti.

**L'allacciamento alla rete lato cliente e il cavo di prolunga utilizzato devono essere conformi a tali norme nonché alle prescrizioni EVU locali.**

### **Cavi di alimentazione elettrica difettosi**

Sui cavi di alimentazione elettrica si verificano spesso danni all'isolamento.

#### **Eventuali cause:**

- Schiacciate, laddove i cavi di alimentazione vengono fatti passare attraverso finestre o interstizi di porte.
- Piegature a causa del fissaggio o della conduzione dei cavi stessi eseguiti in modo non appropriato.
- Tagli causati dal transito sui cavi di alimentazione.
- Danni all'isolamento causati dalle operazioni di distacco dalla presa a parete.
- Cricche a causa dell'invecchiamento dell'isolamento.

Tali cavi di alimentazione elettrica difettosi non possono essere utilizzati e rappresentano un pericolo mortale a causa dei danni all'isolamento!

Controllare regolarmente che i cavi di alimentazione elettrica non siano danneggiati.

Assicurarsi che, durante tale controllo, il cavo di alimentazione non sia collegato alla rete elettrica.

I cavi di alimentazione elettrica devono essere conformi alle disposizioni VDE e DIN pertinenti nonché alle prescrizioni EVE locali.

Utilizzare soltanto i cavi di alimentazione con la dicitura H05-VV-F.

La stampa della denominazione del modello sul cavo di alimentazione è obbligatoria.

### **Motore a corrente alternata**

- La tensione di rete deve essere di 230-240 V/50 Hz.
- I cordoni di prolunga con una lunghezza fino a 25 m devono avere una sezione minima di 1,5 mm<sup>2</sup>, quelli oltre i 25 m una sezione minima di 2,5 mm<sup>2</sup>.
- L'allacciamento alla rete è protetto con al massimo 16 A.

**Gli allacciamenti e le riparazioni all'impianto elettrico possono essere eseguiti soltanto da un elettricista qualificato.**

In caso di domande indicare i seguenti dati:

- Produttore del motore; Tipo di motore
- Tipo di corrente del motore
- Dati della piastrina indicatrice della macchina
- Dati del comando elettrico

**Se viene rimandato indietro il motore inviare sempre il gruppo motore completo di comando elettrico.**

### **Tipo di collegamento Y**

Il cavo di allacciamento alla rete eventualmente danneggiato di questo apparecchio deve essere sostituito dal produttore o dal suo servizio clienti, oppure da una persona con qualifica analoga, al fine di evitare pericoli.

## 13. Smaltimento e riciclaggio

### **Avvertenze per l'imballaggio**



Il materiale d'imballaggio è riciclabile. Si prega di smaltire gli imballaggi nel rispetto dell'ambiente.

### **Avvertenze relative alla legge sui dispositivi elettrici ed elettronici (ElektroG)**



**I dispositivi elettrici ed elettronici usati non rientrano nei rifiuti domestici, ma devono essere trattati e smaltiti in modo separato!**

- Le batterie o gli accumulatori utilizzati non integrati nel dispositivo usato devono essere rimossi prima della consegna, senza distruggerli! Il loro smaltimento è regolato dalla legge sulle batterie.
- I proprietari o gli utilizzatori di dispositivi elettrici ed elettronici sono tenuti per legge a restituirli al termine della loro durata utile.



- L'utente finale è responsabile in prima persona per la cancellazione dei suoi dati personali in relazione al dispositivo usato da smaltire!
- Il simbolo del bidone della spazzatura barrato indica che i dispositivi elettrici ed elettronici non possono essere smaltiti insieme ai normali rifiuti domestici.
- I dispositivi elettrici ed elettronici possono essere restituiti gratuitamente presso i seguenti centri:
  - Centri di raccolta e smaltimento di diritto pubblico (ad es. depositi comunali)
  - Punti vendita di dispositivi elettronici (fisici e online), nella misura in cui il distributore sia tenuto al ritiro o lo offra in modo volontario.
  - È possibile consegnare gratuitamente al produttore, senza dovere acquistare prima un nuovo dispositivo da questi, fino a tre dispositivi elettronici usati per ogni tipo di dispositivo con una lunghezza del bordo di massimo 25 centimetri, oppure portare il dispositivo presso un altro centro di raccolta autorizzato nelle proprie vicinanze.
  - Altre condizioni di ritiro complementari del produttore e del distributore sono reperibile presso il rispettivo servizio clienti.
- In caso di consegna da parte del produttore di un nuovo dispositivo elettronico presso un privato, quest'ultimo può richiedere il ritiro gratuito del dispositivo elettronico usato, su richiesta dell'utente finale stesso. Contattare a tale proposito il servizio clienti del produttore.
- Quanto esposto si applica solo ad apparecchi installati e distribuiti in un paese dell'Unione Europea e soggetti alla Direttiva europea 2012/19/UE. Nei paesi al di fuori dell'Unione Europea possono applicarsi norme diverse per lo smaltimento di dispositivi elettrici ed elettronici usati.

## 14. Risoluzione dei guasti

Problema	Possibile causa	Rimedio
Il motore non funziona.	Motore, cavo o spina difettosi, fusibili bruciati.	Far verificare la macchina da un esperto. Non riparare mai il motore autonomamente. Attenzione! Verificare i fusibili ed eventualmente sostituirli.
Il motore si avvia lentamente e non raggiunge il regime di esercizio.	Tensione troppo bassa, bobine danneggiate, condensatore bruciato.	Far controllare la tensione dalla società di erogazione dell'energia. Far verificare il motore da un esperto. Far sostituire il condensatore da un esperto.
Il motore è troppo rumoroso.	Bobine danneggiate, motore difettoso.	Far verificare il motore da un esperto.
Il motore non raggiunge la piena potenza.	Circuiti elettrici nella rete sovraccaricati (lampade, altri motori, ecc.)	Non impiegare altri apparecchi o motori sullo stesso circuito elettrico.
Il motore si surriscalda facilmente.	Sovraccarico del motore, raffreddamento insufficiente del motore.	Evitare un sovraccarico del motore durante la molatura e rimuovere la polvere dal motore per garantire un raffreddamento ottimale del motore.

## Verklaring van de symbolen op het apparaat

Het gebruik van symbolen in deze handleiding is bedoeld om uw aandacht te vestigen op eventuele risico's. De veiligheidssymbolen en de bijbehorende uitleg moeten goed worden begrepen. De waarschuwingen zelf voorkomen geen risico's en kunnen de juiste maatregelen betreffende ongevalpreventie niet vervangen.

	<p>Lees voorafgaand aan de inbedrijfstelling de gebruikshandleiding en de veiligheidsvoorschriften!</p>
	<p>Draag een veiligheidsbril. Vonken die tijdens het werk ontstaan of vrijkomende houtsplinters, houtkrullen en stof uit het apparaat kunnen leiden tot verlies van het gezichtsvermogen.</p>
	<p>Draag gehoorbescherming. Het effect van lawaai kan gehoorverlies zijn.</p>
	<p>Draag een stofmasker. Tijdens het bewerken van hout en andere materialen kan stof ontstaan die schadelijk is voor de gezondheid. Asbesthoudend materiaal mag niet worden bewerkt!</p>
	<p>Gevaar voor letsel door draaiend gereedschap! Houd uw handen uit de buurt.</p>
	<p>Derden moeten uit de gevarezone worden gehouden</p>
	<p>Het product voldoet aan de geldende EU-bepalingen.</p>
<p>⚠ <b>Let op!</b></p>	<p>In deze gebruikshandleiding hebben wij punten die uw veiligheid betreffen van dit teken voorzien</p>

<b>Inhoudsopgave:</b>	<b>Pagina:</b>
1. Inleiding.....	60
2. Beschrijving van het apparaat.....	60
3. Meegeleverd.....	60
4. Beoogd gebruik.....	61
5. Algemene veiligheidsvoorschriften.....	61
6. Technische gegevens.....	63
7. Uitpakken.....	64
8. Montage / Voor ingebruikname.....	64
9. Bediening.....	66
10. Reiniging en onderhoud.....	67
11. Opslag en transport.....	68
12. Elektrische aansluiting.....	68
13. Afvalverwerking en hergebruik.....	68
14. Verhelpen van storingen.....	69
15. Conformiteitsverklaring.....	235

## 1. Inleiding

### Fabrikant:

Scheppach GmbH  
Günzburger Straße 69  
D-89335 Ichenhausen

### Geachte klant,

Wij wensen u veel plezier en succes bij het werken met uw nieuwe apparaat.

### Aanwijzing:

De fabrikant van dit apparaat is volgens de van kracht zijnde wet inzake productaansprakelijkheid niet aansprakelijk voor schade die aan dit apparaat of door dit apparaat ontstaan bij:

- ondeskundige behandeling,
- Niet in acht nemen van de gebruikshandleiding
- reparaties door derden, niet geautoriseerde vakmensen,
- Inbouw en vervanging van niet-originele inbouw
- Dat niet conform de voorschriften is
- Uitvallen van de elektrische installatie bij het niet in acht nemen van de elektrische voorschriften en VDE-voorschriften 0100, DIN 57113 / VDE 0113

### Let op:

Lees voor de montage en voor de inbedrijfstelling de complete tekst van de gebruikshandleiding door.

De gebruiksaanwijzing is bedoeld om het gemakkelijker te maken, uw apparaat te leren kennen en de beoogde toepassingsmogelijkheden van het apparaat te benutten.

De gebruikshandleiding bevat belangrijke aanwijzingen, hoe u met het apparaat veilig, vakkundig en economisch werkt en hoe u gevaren vermindert, reparatiekosten uitspaart, uitvaltijden vermindert en de betrouwbaarheid en levensduur van het apparaat verhoogt.

Aanvullend op de veiligheidsbepalingen van deze gebruikshandleiding moet u absoluut de voor de werking van het apparaat geldende voorschriften van uw land in acht nemen.

Bewaar de gebruiksaanwijzing bij het apparaat in een plastic hoes, beschermd tegen vuil en vocht. De gebruiksaanwijzing moet door elke bediener van het apparaat voor aanvang van het werk gelezen en zorgvuldig nageleefd worden.

Aan het apparaat mogen alleen personen werken, die voor het gebruik van het apparaat geïnstrueerd en over de daarmee verbonden gevaren geïnformeerd zijn. De vereiste minimumleeftijd moet aangehouden worden.

Naast de in deze gebruikshandleiding opgenomen veiligheidsvoorschriften en de bijzondere voorschriften van uw land moet u de algemeen erkende technische voorschriften in acht nemen voor de werking van machines van hetzelfde type.

Wij kunnen niet aansprakelijk worden gesteld voor ongevallen of schade, veroorzaakt door niet-naleving van deze handleiding of de veiligheidsvoorschriften.

## 2. Beschrijving van het apparaat

1. Werkstuksteun
2. Bovenste opname werkstuksteun
3. Stergreeschroef
4. Lederen slijpwiël
5. Machinebehuizing
6. Aan/uit-schakelaar
7. Rubbervoeten
8. Waterreservoir
9. Volgring
10. Slijpas
11. Moer
12. Slijpsteen
13. Voorziening voor beitels
14. Stergreeschroef voor lederen slijpwiël
15. Zijdelingse opname werkstuksteun
16. Houder voor waterreservoir
17. Hoekmal
18. Voorziening voor bijlen (optioneel beschikbaar)
19. Voorziening voor messen (optioneel beschikbaar)
20. Klemschroef
21. Vastzetschroef
22. Instelring
23. Stergreeschroef achterzijde

## 3. Meegeleverd

- Natslijpmachine
- Slijpsteen
- Werkstuksteun
- Stergreeschroef voor werkstuksteun
- Hoekmal
- Slijppasta
- Voorziening voor beitels
- Voorziening voor messen (optioneel beschikbaar)
- Voorziening voor bijlen (optioneel beschikbaar)
- Gebruikshandleiding

## 4. Beoogd gebruik

△ **De natslijpmachine is uitsluitend met het aangeboden gereedschap geconstrueerd voor het slijpen van staal (geen hardmetaal).**

- De machine voldoet aan de geldende EG-machine-richtlijn.
- Neem alle veiligheidsinformatie op de machine in acht.
- Alle veiligheids- en gevareninstructies op de machine moeten altijd volledig en in leesbare staat worden gehouden.
- Machine uitsluitend in technisch probleemloze toestand en voor het beoogd gebruik, veiligheids- en gevarenbewust, volgens de gebruikshandleiding gebruiken! In het bijzonder storingen, die de veiligheid kunnen benadelen, direct (laten) verhelpen!
- De veiligheids-, werk- en onderhoudsvoorschriften van de fabrikant alsook de in de technische gegevens aangegeven afmetingen moeten in acht worden genomen.
- De desbetreffende ongevallenpreventievoorschriften alsook de overige algemene erkende veiligheidstechnische voorschriften moeten in acht worden genomen.
- De machine mag alleen door deskundige personen worden gebruikt, onderhouden en worden gerepareerd, die bekend zijn met deze werkzaamheden en op de hoogte zijn van de gevaren. Zelf aangebrachte wijzigingen aan de machine sluiten een aansprakelijkheid van de fabrikant voor hieruit voortvloeiende schade uit.
- De machine mag uitsluitend met de originele accessoires en originele gereedschappen van de fabrikant worden gebruikt.
- Ieder daarboven uitgaand gebruik geldt als niet volgens de voorschriften. Voor hieruit voortvloeiende schade kan de fabrikant niet aansprakelijk worden gesteld, het risico hiervoor ligt volledig bij de gebruiker.

Let erop dat onze apparaten volgens het beoogd gebruik niet voor bedrijfsmatige, ambachtelijke of industriële toepassingen zijn ontworpen. Wij aanvaarden geen aansprakelijkheid wanneer het apparaat in bedrijfsmatige, ambachtelijke of industriële ondernemingen of bij soortgelijke werkzaamheden wordt ingezet.

## 5. Algemene veiligheidsvoorschriften

**Algemene veiligheidsvoorschriften voor elektrische apparaten**

### △ WAARSCHUWING!

**Lees alle veiligheidsvoorschriften, aanwijzingen, afbeeldingen en technische gegevens die bij deze elektrische machine zijn meegeleverd.**

Nalatigheden bij het niet naleven van de onderstaande aanwijzingen kunnen elektrische schok, brand en/of ernstige verwondingen veroorzaken.

**Bewaar alle veiligheidsvoorschriften en -aanwijzingen voor toekomstig gebruik.**

Het in de veiligheidsvoorschriften gebruikte begrip "Elektrisch gereedschap" is van toepassing op netgevoed elektrisch gereedschap (met netsnoer) en op accugevoed elektrisch gereedschap (zonder netsnoer).

### 1. Veiligheid op de werkplek

- a) **Houd uw werkomgeving schoon en goed verlicht.** Rommel of slecht verlichte werkplaatsen kunnen leiden tot ongevallen.
- b) **Werk met het elektrisch gereedschap niet in een explosiegevaarlijke omgeving, waarin zich brandbare vloeistoffen, gas of stof bevinden.** Elektrisch gereedschap kan vonken veroorzaken, die het stof of de dampen kunnen ontsteken.
- c) **Houd kinderen en andere personen tijdens het gebruik uit de buurt van het elektrische gereedschap.** Bij afbuiging kunt u de controle over het elektrische apparaat verliezen.

### 2. Elektrische veiligheid

- a) **De aansluitstekker van het elektrische gereedschap moet in het stopcontact passen. De stekker mag op geen enkele wijze worden gewijzigd. Gebruik geen adapterstekker samen met geaard elektrisch gereedschap.** Ongewijzigde stekkers en passende stopcontacten verminderen het risico op elektrische schok.
- b) **Let op dat uw lichaam geen contact maakt met geaarde onderdelen zoals bijv. buizen, radiatoren, elektrische haarden, koelkasten.** Er bestaat een verhoogd risico op een elektrische schok als uw lichaam geaard is.
- c) **Houd uw elektrisch gereedschap uit de buurt van regen of vocht.** Binnendringing van water in een elektrisch apparaat vergroot het risico op een elektrische schok.

- d) **Gebruik het snoer niet om het elektrische gereedschap te dragen, aan op te hangen of om de stekker uit het stopcontact te trekken. Houd het snoer uit de buurt van hitte, scherpe randen of bewegende delen.** Beschadigde of opgewikkelde snoeren verhogen het risico op een elektrische schok.
- e) **Als u met een elektrisch gereedschap in de open lucht werkt, gebruik dan alleen een verlengsnoer dat ook geschikt is voor gebruik buitenshuis.** De toepassing van een voor buitenshuis gebruik geschikt verlengsnoer vermindert het risico op een elektrische schok.
- f) **Als het gebruik van het elektrische gereedschap in een vochtige omgeving niet kan worden vermeden, gebruik dan een aardlekschakelaar.** Het gebruik van een aardlekschakelaar voorkomt het risico op een elektrische schok.

### 3. Veiligheid van personen

- a) **Wees altijd voorzichtig, let op waar u mee bezig bent en ga verstandig te werk bij werkzaamheden met elektrisch gereedschap. Maak geen gebruik van elektrisch gereedschap als u moe bent of onder invloed bent van drugs, alcohol of medicamenten.** Een moment van onachtzaamheid bij gebruik van het elektrische gereedschap kan leiden tot ernstig letsel.
- b) **Draag persoonlijke beschermingsmiddelen en ook altijd een veiligheidsbril.** Het dragen van persoonlijke beschermingsmiddelen zoals een stofmasker, antislip-veiligheidsschoenen, een veiligheidshelm of gehoorbescherming, al naar gelang het soort gereedschap en de toepassing ervan, verkleint het risico op verwondingen.
- c) **Vermijd ingebruikname zonder toezicht. Controleer of het elektrische gereedschap is uitgeschakeld voordat u het op de stroomvoorziening en/of de accu aansluit, het gereedschap oppakt of draagt.** Als u tijdens het dragen van het elektrische gereedschap uw vinger op de schakelaar hebt of het reeds ingeschakelde elektrische apparaat op de stroomvoorziening aansluit, kan dit tot letsel en ongevallen leiden.
- d) **Verwijder instelgereedschap of de moersleutel, voordat u het elektrische gereedschap inschakelt.** Een gereedschap of sleutel dat/zich in een draaiend onderdeel van het elektrische gereedschap bevindt, kan verwondingen veroorzaken.

- e) **Voorkom een onnatuurlijke lichaamshouding. Zorg voor een stabiele positie en zorg ervoor dat u altijd uw evenwicht behoudt.** Daardoor kunt u het elektrische gereedschap in onverwachte situaties beter onder controle houden.
- f) **Draag geschikte kleding. Draag geen wijde kleding of sieraden. Houd haren en kleding uit de buurt van bewegende delen.** Loszittende kleding, sieraden of lange haren kunnen worden vastgegrepen door bewegende delen.
- g) **Als stofafzuig- en -opvanginrichtingen kunnen worden gemonteerd, moeten deze worden aangesloten en juist worden toegepast.** Het gebruik van een stofafzuiging kan gevaar door stof verminderen.
- h) **Voorkom een vals gevoel van zekerheid en houd u altijd aan de veiligheidsvoorschriften voor elektrische apparaten, ook als u ervaren bent met het elektrisch apparaat.** Achtereenvolgens handelen kan in een fractie van een seconde tot ernstige verwondingen leiden.

### 4. Gebruik en behandeling van het elektrische gereedschap

- a) **Zorg dat het elektrische gereedschap niet overbelast raakt. Gebruik voor de werkzaamheden het daarvoor bedoelde elektrische gereedschap.** Met het juiste elektrische gereedschap werkt u beter en veiliger in het aangegeven vermogensbereik.
- b) **Gebruik geen elektrisch gereedschap, waarvan de schakelaar defect is.** Een elektrisch gereedschap, dat niet meer in- of uitgeschakeld kan worden, is gevaarlijk en moet gerepareerd worden.
- c) **Trek de stekker uit het stopcontact en/of verwijder de uitneembare accu voordat u de apparaatinstellingen wijzigt, inzetstukken vervangt of het elektrische apparaat weglegt.** Deze voorzorgsmaatregelen voorkomen dat het elektrische gereedschap onbedoeld start.
- d) **Bewaar ongebruikt elektrisch gereedschap buiten het bereik van kinderen. Laat het elektrische apparaat niet gebruiken door personen die er niet mee vertrouwd zijn of deze aanwijzingen niet hebben gelezen.** Elektrische apparaten zijn gevaarlijk als ze door onervaren personen worden gebruikt.

- e) Voer zorgvuldig onderhoud uit aan elektrische apparaten en accessoires. Controleer of bewegende delen probleemloos functioneren en niet klemmen, of onderdelen gebroken of beschadigd zijn, waardoor de functie van het elektrische gereedschap wordt beïnvloed. Laat beschadigde onderdelen voor gebruik van het elektrische apparaat eerst repareren. Veel ongevallen ontstaan door slecht onderhouden elektrisch gereedschap.
- f) Houd snijgereedschap scherp en schoon. Zorgvuldig onderhouden snijgereedschap met scherpe snijranden komt minder snel vast te zitten en is makkelijker te gebruiken.
- g) Gebruik elektrische apparaten, accessoires en inzetstukken, etc. overeenkomstig deze aanwijzingen. Houd daarbij rekening met de omstandigheden waarin gewerkt wordt en de uit te voeren werkzaamheden. Het gebruik van elektrisch gereedschap voor andere toepassingen dan het voorgeschreven gebruik kan leiden tot gevaarlijke situaties.
- h) Houd grepen en greepoppervlakken droog, schoon en vrij van olie en vet. Als grepen en greepoppervlakken glad zijn, kan het elektrisch gereedschap in onvoorziene situaties niet veilig bediend en onder controle gehouden worden.

## 5. Service

- a) Laat uw elektrisch gereedschap uitsluitend door gekwalificeerd deskundig personeel repareren met uitsluitend originele reserveonderdelen. Hiermee blijft veilig gebruik van het elektrisch gereedschap gewaarborgd.

### ⚠ LET OPI

Dit elektrisch apparaat genereert een elektromagnetisch veld als het is ingeschakeld. Dit veld kan onder bepaalde omstandigheden interfereren met actieve of passieve medische implantaten. Om het risico op ernstig of dodelijk letsel te beperken, raden we personen met medische implantaten aan om hun arts en de fabrikant van het medische implantaat te raadplegen voordat de machine wordt gebruikt.

## Veiligheidsvoorschriften voor tafelslijpmachines

- a) Gebruik geen beschadigde inzetstukken. Controleer voor elk gebruik de inzetstukken, zoals slijpschijven of splintervorming en scheuren. Als u het inzetstuk gecontroleerd en ingezet hebt, zorg er dan voor dat uzelf en andere personen buiten de zone van het roterende inzetstuk blijven en laat het apparaat 1 min lang met het maximale toerental lopen. Beschadigde inzetstukken breken meestal in de testtijd.
- b) Het toegestane toerental van het inzetstuk moet minimaal zo hoog zijn als het op het elektrisch gereedschap aangegeven maximale toerental. Accessoires die sneller draaien dan toegestaan, kunnen afbreken en weggeslingerd worden.
- c) Slijp nooit op de zijvlakken van de slijpschijf. Slijpen op de zijvlakken kan de slijpschijf laten barsten en uit elkaar trekken.

### Restrisico's

⚠ De machine is volgens de stand van de techniek en de erkende veiligheidstechnische regels gebouwd. Toch kan tijdens de werkzaamheden sprake zijn van enkele restrisico's.

- Gevaar voor letsel aan vingers en handen door de roterende slijpschijf.
- Gevaar door stroom bij toepassing van ongeschikte elektrische aansluitingen.
- Daarnaast kan er, ondanks alle voorzorgsmaatregelen, sprake zijn van niet-zichtbare restrisico's.
- Restrisico's kunnen worden geminimaliseerd als de "veiligheidsinstructies" en het "gebruik conform de voorschriften" alsook de gebruiksaanwijzing in acht worden genomen.

## 6. Technische gegevens

Motor	230 - 240 V~ / 50 Hz
Opgenomen vermogen S1	120 W
Bedrijfsmodus	S2 30min 150 W
Motortoerental	1490 min <sup>-1</sup>
Stationair toerental slijpsteen	115 min <sup>-1</sup>
Slijpsteen	Ø200 x 40 x Ø12 mm
Afmetingen L x B x H	460 x 310 x 355 mm
Gewicht	9 kg

Technische wijzigingen voorbehouden!

### Inschakelduur:

De inschakelduur S2 30 min (kortstondig bedrijf) geeft aan dat de motor met het nominale vermogen (150W) alleen gedurende de op het typeplaatje aangegeven tijd ononderbroken mag worden belast (30 min). Anders zal deze ontoelaatbaar warm worden. Tijdens de pauze koelt de motor weer af tot uitgangstemperatuur.

### Geluid

De geluidswaarden zijn overeenkomstig EN 62841 bepaald.

Geluidsdruk niveau $L_{pA}$ .....	66 dB
Onzekerheid $K_{pA}$ .....	3 dB
Geluidsvermogensniveau $L_{WA}$ .....	79 dB
Onzekerheid $K_{WA}$ .....	3 dB

### ⚠ WAARSCHUWING

Overmatige en frequente geluidsbelasting kan leiden tot gehoorbeschadiging of gehoorverlies.

- Draag gehoorbescherming
- Las regelmatig pauzes in.

Totale trillingswaarden (vectorsom van drie richtingen) bepaald conform EN 62841.

**AANWIJZING:** De opgegeven geluidsemisiewaarden zijn gemeten volgens een standaard testmethode en kunnen worden gebruikt om elektrische apparaten met elkaar te vergelijken.

De aangegeven geluidsemisiewaarden kunnen ook worden gebruikt als eerste indicatie van de belasting.

**WAARSCHUWING:** Die De geluidsemisies kunnen van de opgegeven waarde afwijken wanneer de machine daadwerkelijk wordt gebruikt. Dit is afhankelijk van de wijze waarop het elektrisch apparaat wordt gebruikt en de aard van het werkstuk dat wordt bewerkt.

Neem maatregelen om uzelf tegen geluidshinder te beschermen.

Houd daarbij rekening met het complete werkproces, dus ook tijden, waarin het elektrisch gereedschap onbelast draait of uitgeschakeld is.

Passende maatregelen omvatten onder andere het regelmatig onderhouden en verzorgen van het elektrisch gereedschap en van de inzetstukken, regelmatige pauzes evenals een goede planning van de werkprocessen.

## 7. Uitpakken

- Open de verpakking en haal het apparaat er voorzichtig uit.
- Verwijder het verpakkingsmateriaal evenals de verpakings- en transportbeveiligingen (indien voorhanden).
- Controleer of de inhoud van de levering volledig is.
- Controleer het apparaat en de hulpstukken op transportschade. Bij klachten moet direct contact worden opgenomen met de expediteur.
- Reclamaties op een later tijdstip worden niet erkend.
- Bewaar de verpakking indien mogelijk tot na het verstrijken van de garantietijd.
- Maak u voor aanvang van de werkzaamheden bekend met het apparaat aan de hand van de gebruikshandleiding.
- Gebruik bij accessoires alsook slijtage- en reserveonderdelen uitsluitend originele onderdelen. Reserveonderdelen zijn verkrijgbaar bij de leverancier.
- Geef bij bestellingen onze artikelnummers alsook type en bouwjaar van het apparaat aan.

### ⚠ LET OP!

**Het apparaat en verpakkingsmateriaal zijn geen kinderspeelgoed! Kinderen mogen niet met plastic zakken, folies en kleine onderdelen spelen! Er bestaat gevaar voor inslikken en verstikkingsgevaar!**

## 8. Montage / Voor ingebruikname

### ⚠ LET OP!

**Het apparaat moet voor de ingebruikname volledig zijn gemonteerd!**

### LET OP!

**Voor ingebruikname altijd de transportbeveiligingsschroef A verwijderen! (afb. 2)**

### ⚠ Waarschuwing!

Zorg er altijd voor dat de machine uitgeschakeld en van de stroomvoorziening gescheiden is, voordat u de instellingen op het apparaat aanbrengt.

- Alle afdekkingen en veiligheidsvoorzieningen moeten voor het inschakelen van het apparaat correct worden aangebracht.
- De slijpsteen moet vrij kunnen draaien.



- Controleer voor het bedienen van de aan/uit-schakelaar of de slijpsteen en het slijp wiel correct gemonteerd zijn en of de bewegende delen van het apparaat wrijvingsloos functioneren. Controleer beide door visuele controle op defecten.
- Vervang een beschadigde of versleten slijpsteen.

### Installatie en instelling

Zorg ervoor dat uw schuurmachine rechtop en stabiel op een vaste ondergrond staat en voldoende verlicht is. De machine heeft een voor- en achterzijde. U kunt naar keuze in de draairichting of tegen de draairichting in slijpen.

Vereiste gereedschap voor alle montage- / instelstapen:

- Vorksleutel 19 mm (niet bij de levering inbegrepen)

De slijpsteen is vanwege verpakingsredenen niet voorgemonteerd

### ⚠ Waarschuwing!

Sluit het apparaat pas op de stroomvoorziening aan, indien de montage is voltooid. Het niet in acht nemen kan leiden tot ongewenst starten en mogelijk leiden tot ernstig letsel.

### Klangtest

Controleer de slijpsteen op scheuren en voer een geluidstest op scheuren door.

- Voor de geluidstest moet de slijpsteen uit de machine worden verwijderd. De slijpsteen staat rechtop op de grond. Gebruik op de harde grond een stuk hout als ondersteuning. De slijpsteen moet droog zijn.
- Licht met een niet-metalen hamer op de slijpschijf slaan. Een scheurvrije schijf heeft een hoge, zuivere belachtige klank. Een schijf met scheuren heeft een doffe klank. Als de slijpsteen geen fouten heeft, kan deze worden gemonteerd.

### Montage van de slijpsteen (afb. 3+4)

Gebruik uitsluitend slijpstenen met dezelfde technische gegevens (zie 6. Technische gegevens).

- Verwijder de moer (11) met een vorksleutel, de buitenste volgring (9) en de kartontransporthuls van de slijpas (10). Houd daartoe de stergreep voor het ledereen slijp wiel (14) vast. Let op: Linkse schroefdraad.
- De watertank (8) moet verwijderd zijn.
- Plaats de slijpsteen (12) op de slijpas (10). De binnenste onderlegging moet zich achter de slijpsteen bevinden.

- De slijpsteen (12) monteren zoals weergegeven in afb. 3.
- Bevestig de slijpsteen met de volgring (9) en de moer (11) met een vorksleutel. Houd daartoe de stergreep van het ledereen slijp wiel (14) tegen. Let op: Linkse schroefdraad.

### Montage van de werkstuksteun (1) (afb. 5 + 6)

De werkstuksteun (1) kan zowel aan de bovenste opname voor de werkstuksteun (2), evenals aan de zijdelingse opname voor de werkstuksteun (15) worden bevestigd. Het hangt ervan af of u in de slijprichting of tegen de slijprichting in wilt werken.

### Montage bovenste opname

- Om de werkstuksteun (1) aan de bovenste opname voor de werkstuksteun (2) te bevestigen, brengt u eerst de beide losse stergreepschroeven (3) aan. Draai deze met ca. 2-3 rotaties op de aanwezige punten in de bovenste werkstuksteun (2) (boorgat met schroefdraad).
- Vervolgens de werkstuksteun in de boorgaten van de bovenste opname voor de werkstuksteun (2) inbrengen.
- Bevestig deze met de beide stergreepschroeven (3) in de gewenste hoogte.

### Montage van de zijdelingse opname

- De beide stergreepschroeven (3) voor de zijdelingse opname voor de werkstuksteun (15) zijn voorgemonteerd.
- Om hier de werkstuksteun (1) te monteren, steekt u de werkstuksteun in de boorgaten van de zijdelingse opname voor de werkstuksteun (15).
- De werkstuksteun (1) is nu voor de eerste stap bevestigd.

### Montage van het waterreservoir (afb. 7 + 8)

- Bevestig de watertank (8) in de onderste positie aan de houders voor de watertank (16) (achter de slijpsteen) op de machinebehuizing (5). (afb. 7)
- Vul pas dan tot aan de uitsparing bij met water. (afb. 8)

### Montage Stergreepschroef achterzijde (afb. 14 + 15)

- Leg een moer (A) in de uitsparing.
- Draai de tweede moer (B) op de stergreepschroef achterkant (23).
- Draai de stergreepschroef achterzijde (23) door de behuizing van de machine in de moer (A), totdat u een lichte weerstand opmerkt.
- Borg nu beide moeren (A + B)

## 9. Bediening

### LET OP!

Voor alle onderhouds-, ombouw- en montagewerkzaamheden moet de netstekker worden losgekoppeld.

### LET OP!

**Voor ingebruikname altijd de transportbeveiligingsschroef A verwijderen! (afb. 2)**

### Slijprichting (afb. 5 + 6)

Het hangt hoofdzakelijk af van uw vereisten of u in de slijprichting of tegen de slijprichting in wilt werken.

Als u grote hoeveelheden staal snel wilt verwijderen (bijv. voor zeer oud, roestig gereedschap) of als u groot gereedschap zoals bijlen wilt slijpen, is het raadzaam om tegen de slijprichting in wilt werken.

Als u nauwkeuriger wilt slijpen, raden wij aan om in de slijprichting te werken. Dit geldt bijvoorbeeld voor het slijpen van gereedschappen en messen.

Houd er rekening mee dat het slijpproces langzamer gaat als u in de draairichting werkt. Controleer voor elk werkproces of het oppervlak van de slijpsteen effen is. Laat daartoe de werkstuksteun op de steen zakken en draai deze handmatig 360°. Indien nodig oneffen materiaal met een steensnijder eraf draaien.

### Waterreservoir (afb. 8)

- Vul het waterreservoir tot de uitsparing bij met water. De slijpsteen zuigt zich vol met water. Indien nodig met water bijvullen. Slijp niet zonder water. Omdat de diameter van de slijpsteen afneemt als het aantal slijpprocessen toeneemt, raakt de slijpsteen (12) het water in de watertank (8) niet meer. De slijpsteen kan geen water meer opnemen. De watertank (8) moet eventueel in de bovenste houder voor de watertank (16) worden geplaatst.
- Als het slijpproces is afgesloten, laat u het waterreservoir zakken om te voorkomen dat de slijpsteen zich voor langere tijd in het water bevindt.
- Leeg regelmatig het waterreservoir. Anders verzamelen er zich staaldeeltjes en slijpstof in het reservoir, die zich verdichten.
- **Expert-tip:** Dergelijke verzamelingen kunnen worden vermeden door een magneet in het water te leggen.

### Hoekmal (afb. 9)

Meet de hoek van het werkstuk door de snede met de kerven te vergelijken. Vervolgens stelt u de bepaalde hoek op het apparaat in door de hoogte van de werkstuksteun te wijzigen. Voer daartoe de volgende stap uit:

- Klem eerst het gereedschap in het apparaat en plaats het apparaat op de werkstuksteun.
- Houd dan de hoekmeter in de gewenste hoek tegen de gereedschapspunt.
- Stel nu de hoogte van de werkstuksteun zo in, dat het voorste uiteinde van de hoekmeter direct tegen de slijpsteen aanligt. Let erop dat de hoekmeter altijd is uitgelijnd met de gereedschapspunt.
- **Aanwijzing:** De op de hoekmeter aangegeven waarde is slechts een richtwaarde. Natuurlijk kunt u deze waarde overeenkomstig uw eisen wijzigen.

### Slijp (afb. 10) met de voorziening voor beitels

Omdat de slijpsteen slechts langzaam draait, kan een beweging in zijdelingse richting worden herkend. Dit is normaal en dit heeft geen negatieve invloed op het slijpresultaat.

**Expert-tip:** Nieuw gereedschap heeft nog sporen van het productieproces. U kunt de levensduur van uw gereedschap aanzienlijk verlengen, als u dit voor de eerste toepassing aan beide zijden van de snede slijpt. U slijpt simpelweg de achterzijde in de modus Vrije hand op de verticale zijde van de slijpsteen en de voorzijde als volgt:

- Nadat u de hoek hebt ingesteld, plaats het in het apparaat gemonteerde gereedschap in de universele houder, schakel de motor in en start het slijpproces.
- Druk het gereedschap in de buurt van de snijrand gelijkmatig op de slijpsteen en beweeg het dwars voor de steen.
- Let erop dat altijd minimaal de helft van de snijbreedte met de slijpsteen in contact komt, om beschadigingen aan de steen te voorkomen.
- Om fijnere slijpresultaten te bereiken, bereidt u de steen voor met een steenvoorbereider. Daardoor verhoogt u de korrelgrootte van 250 naar ca. 1000.

### Slijpen (afb. 11)

**Nooit tegen de richting van het lederen slijpwielt slijpen! Anders snijdt het gereedschap in het leer!**

- Het lederen slijpwielt met machineolie impregneren.
- Breng daarna de slijppasta aan op het slijpwielt.
- Schakel het apparaat in en verdeel de slijppasta, door het werkstuk met cirkelende bewegingen op het wiel te drukken.

- Deze voorbereidingen zijn voldoende voor vijf tot tien gereedschappen.
- Vervolgens begint u opnieuw met een nieuwe laag machineolie, gevolgd door slijppasta. Deze maatregelen verhogen de levensduur van het leer en de kwaliteit van het gereedschap.
- **Expert-tip:** U kunt in de modus Vrije hand slijpen. U bereikt een nauwkeuriger resultaat als u het gereedschap met behulp van de desbetreffende voorziening slijpt.

#### **Slijpen met de voorziening voor bijlen (optioneel beschikbaar) (afb. 12)**

Voor bijlen met een lengte tot 170 mm. Grotere bijlen worden geslepen zonder dat er een slijpsteen op de gereedschapssteun wordt gebruikt.

- De voorziening bestaat uit een wigvormige ondersteuning, waarin de bijl wordt gespannen, indien u tegen de richting van de snede in slijpt.
- Indien nodig kan het lederen slijp wiel worden verwijderd om meer plaats voor de greep te bieden.
- **Slijpen: Altijd in de draairichting in slijpen.**

#### **Slijpen met de voorziening voor bijlen (optioneel beschikbaar) (afb. 13)**

De mesvoorzieningen zijn bedoeld voor messen met een snede van ca. 40 - 100 mm en 100 - 200 mm en voor het aanzetten van messen.

- De randhoek wordt met de gereedschapssteun en de stelring ingesteld.
- De slijpsteen bestaat uit een drager, een klemplaat met een vastzetschroef en een bindschroef evenals een stelring (22).
- Het mes vastklemmen:
- De klemschroef (21) moet losgedraaid zijn.
- Het mes met de klemschroef (21) vastklemmen.
- Daarna met de bindschroef (20) bevestigen.
- Het mes is nu in de houder gespannen.
- De randhoek aan de mespunt hangt af van de afstand tot de greep en het uiteinde, waarin het mes is ingespannen.
- Als het mes correct is ingespannen, is de randhoek over het gehele lem met gelijk. Gebruik de randhoek van het vorige slijpproces of stel de randhoek met het instelkaliber met de gereedschapssteun grof in.
- De fijninstelling kan via de stelring (22) op het apparaat plaatsvinden.
- **Slijpen: Altijd in de draairichting in slijpen.**

#### **Aan / uitschakelaar (6) (afb. 1)**

- Voor het inschakelen van de machine de groene toets "I" indrukken.
- Om het apparaat weer uit te schakelen, drukt u op de rode toets "0".

#### **Friciewielverstelling met de stergreepschroef aan de achterzijde (afb. 15)**

- Met de stergreepschroef achterzijde (23) aan de achterzijde van de machinebehuizing (zie afbeelding 15) kunt u de aandrukkraft op het frictiewiel instellen. Dit kan nodig zijn indien bij het slijpen het lederen slijp wiel of de slijpsteen blijft staan. Door de sterschroef met de klok mee te draaien, wordt de spanning verhoogd. Haal de stergreepschroef nu zo ver aan, totdat u een lichte weerstand opmerkt. Niet te ver door draaien.

#### **Belangrijk:**

**Na het werken met de machine moet de achterzijde van de stergreepschroef (23) altijd tegen de klok in worden losgehaald, zodat de motoras niet meer tegen het frictiewiel aandrukt.**

## **10. Reiniging en onderhoud**

### **⚠ Waarschuwing!**

Voor instel-, onderhouds- of servicewerkzaamheden, de machine uitschakelen en de netstekker uit het stopcontact halen!

### **Reiniging**

Houd de veiligheidsvoorzieningen, ventilatiesleuven en de motorbehuizing zoveel mogelijk vrij van vuil en stof. Veeg het apparaat met een schone doek schoon of blaas het met perslucht bij lage druk schoon.

Het is raadzaam om het apparaat na elk gebruik te reinigen.

### **Onderhoud**

In het apparaat bevinden zich geen andere onderdelen die onderhoud vereisen.

### **Service-informatie**

Houd er rekening mee dat de volgende delen van dit product onderhevig zijn aan normale of natuurlijke slijtage en daarom ook als verbruiksmateriaal worden gebruikt.

Slijtageonderdelen\*: Slijpsteen, slijppasta, lederen hoonschijf, frictieschijf

\* Niet absoluut bij de levering inbegrepen!

Reserveonderdelen en accessoires zijn verkrijgbaar bij ons servicecentrum. Scan hiertoe de QR-code op de titelpagina.

## 11. Opslag en transport

Bewaar de apparaten en accessoires buiten het bereik van kinderen op een donkere en droge plaats met temperaturen boven het vriespunt. De ideale opslagtemperatuur ligt tussen 5 en 30 ° C. Bewaar het elektrisch apparaat in de originele verpakking. Bewaar de slijpsteen op een koele, droge en donkere plaats.

### ⚠ Let op!

Het apparaat moet tijdens het transport altijd beschermd zijn tegen omvallen en kantelen.

De machine mag uitsluitend aan het frame opgetild en getransporteerd worden.

## 12. Elektrische aansluiting

⚠ De geïnstalleerde elektromotor is bedrijfsklaar aangesloten.

De aansluiting voldoet aan de relevante VDE- en DIN-voorschriften.

**De netaansluiting van de klant evenals het gebruikte verlengsnoer moeten voldoen aan deze voorschriften resp. de plaatselijke EVU-voorschriften.**

### Defecte elektrische netsnoeren

Bij elektrische aansluitkabels treedt vaak schade aan de isolatie op.

### Mogelijke oorzaken:

- Versleten plekken, als aansluitkabels door venster- of deuropeningen worden geleid.
- Knikken door een onvakkundige bevestiging of geleiding van de aansluitkabel.
- Snijplekken omdat over de aansluitkabel is gereden.
- Beschadigde isolatie omdat de stekker uit het stopcontact is getrokken.
- Scheuren door veroudering van de isolatie.

Dergelijke defecte elektrische netsnoeren mogen niet worden gebruikt en zijn levensgevaarlijk als de isolatie is beschadigd!

Controleer de elektrische aansluitkabels regelmatig op schade. Let erop dat bij het controleren de aansluitkabel niet op het elektriciteitsnet is aangesloten.

Elektrische aansluitkabels moeten voldoen aan de relevante VDE- en DIN-bepalingen en de plaatselijke EVE-voorschriften.

Gebruik uitsluitend aansluitkabels met de aanduiding H05-VV-F.

Op de aansluitkabel moet de typeaanduiding vermeld staan.

### Wisselstroommotor

- De netspanning moet 230-240 V/50 Hz bedragen.
- Verlengsnoeren moeten een minimale doorsnede van 1,5 mm<sup>2</sup> hebben bij een lengte tot 25 m. Bij meer dan 25 m moet dit minimaal 2,5 mm<sup>2</sup> zijn.
- De netaansluiting is met maximaal 16 A beveiligd.

**Aansluitingen en reparaties aan de elektrische uitrustung mogen uitsluitend door een elektromonteur worden uitgevoerd.**

Vermeld in geval van vragen de volgende gegevens:

- Motorfabrikant; motortype
- Stroomtype van de motor
- Gegevens van het typeplaatje van de machine
- Gegevens van de elektrische besturing

**Bij terugsturen van de motor altijd de complete aandrijf eenheid met elektrische besturing retourneren.**

### Type van aansluiting Y

Wanneer het netsnoer van dit apparaat beschadigd raakt, moet deze door de fabrikant, diens servicedienst of door een soortgelijk gekwalificeerde persoon vervangen worden om gevaar te vermijden.

## 13. Afvalverwerking en hergebruik

### Aanwijzingen op de verpakking



De verpakkingsmaterialen zijn recyclebaar. Verpakkingen milieuvriendelijk afvoeren.

**Aanwijzingen betreffende de wetgeving Afgedankte elektrische en elektronische apparatuur (AEEA)**



**Afgedankte elektrische en elektronische apparatuur behoort niet bij het huishoudelijke afval, maar moeten worden ingezameld resp. gescheiden worden afgevoerd!**

- Oude batterijen of accu's die niet vast in het afgedankte apparaat zijn geïntegreerd, moeten vóór het afvoeren op niet-destructieve wijze worden verwijderd! Het afvoeren hiervan is geregeld in de wetgeving inzake batterijen.
- Eigenaars resp. gebruikers van elektrische en elektronische apparaten zijn wettelijk verplicht om na gebruik de batterijen en accu's in te leveren.
- De eindgebruiker is verantwoordelijk voor het wissen van persoonsgerelateerde gegevens op het af te voeren afgedankte apparaat!
- Het symbool van de doorgekruiste vuilnisbak betekent dat afgedankte elektrische en elektronische apparatuur niet bij het huishoudelijk afval mag worden gegooid.
- Afgedankte elektrische en elektronische apparatuur kunnen bij de volgende punten kosteloos worden ingeleverd:
  - Openbare afvalverwijderings- of inzamelpunten (bijv. gemeentewerven)
  - Verkooppunten van elektrische apparaten (stationair en online), voor zover dealers verplicht zijn ze terug te nemen of dit vrijwillig aanbieden.
- Tot drie afgedankte elektronische apparaten per apparaattype, met een randlengte van niet meer dan 25 centimeter, kunnen gratis naar de fabrikant worden teruggebracht zonder eerst een nieuw apparaat van de fabrikant te hoeven kopen, of naar een ander erkend inzamelpunt in je omgeving worden gebracht.
- Voor verdere aanvullende terugnamevoorwaarden van de fabrikanten en distributeurs verzoeken wij u contact op te nemen met de betreffende klantenservice.
- Bij levering van een nieuw elektrisch apparaat door de fabrikaat aan een particulier huishouden, kan de fabrikant op verzoek van de eindgebruiker zorgen voor het kosteloos afhalen van het afgedankte elektrische apparaat. Neem hiertoe contact op met de klantenservice van de fabrikant.
- Deze uitspraken zijn alleen geldig voor apparaten die in de landen van de Europese Unie worden geïnstalleerd en verkocht en die onder de Europese Richtlijn 2012/19/EU vallen. In landen buiten de Europese Unie kunnen andere voorschriften gelden voor het afvoeren van afgedankte elektrische en elektronische apparatuur.

## 14. Verhelpen van storingen

Probleem	Mogelijke oorzaken	Oplossing
Motor loopt niet.	Motor, kabel of stekker defect, zekeringen doorgebrand.	Laat de machine door een vakman controleren. Repareer de motor nooit zelf. Let op! Controleer de zekeringen en vervang deze eventueel.
De motor loopt langzaam en bereikt het bedrijfstoerental niet.	Spanning te laag, wikkelingen beschadigd of condensator doorgebrand.	Laat de spanning controleren door het energiebedrijf. Laat de motor door een vakman controleren. Laat de condensator door een vakman vervangen.
De motor maakt te veel lawaai.	Wikkelingen beschadigd, motor defect.	Laat de motor door een vakman controleren.
Motor bereikt niet het volledige vermogen.	Stroomcircuit in net overbelast (lampen, andere motoren, etc.)	Gebruik geen andere apparaten of motoren op hetzelfde stroomcircuit.
Motor raakt snel oververhit.	Overbelasting van de motor, ontoereikende koeling van de motor.	Voorkom overbelasting van de motor tijdens het slijpen en verwijder stop van de motor om een optimale koeling van de motor te garanderen.

## Declaración de los símbolos en el aparato

Este manual utiliza símbolos para llamar su atención sobre los posibles riesgos. Los símbolos de seguridad y explicaciones que acompañan a estos deben ser comprendidos perfectamente. Las propias advertencias no descartan ningún riesgo y no deben ser sustitutivas de unas medidas correctas para prevenir accidentes.

	<p>¡Antes de la puesta en marcha, leer y seguir el manual de instrucciones así como las indicaciones de seguridad!</p>
	<p>Use gafas de protección. Chispas que se originen durante el trabajo, o astillas, virutas y polvo que salgan del aparato pueden provocar una pérdida de visión.</p>
	<p>Utilice protección auditiva. El efecto del ruido puede causar pérdida auditiva.</p>
	<p>Utilice una mascarilla antipolvo. Al trabajar madera y otros materiales, se puede producir polvo perjudicial para la salud. ¡No se autoriza el procesamiento de material que contenga amianto!</p>
	<p>¡Peligro de lesiones por herramienta en rotación! Mantenga las manos alejadas.</p>
	<p>Mantener fuera de la zona de peligro a terceros</p>
	<p>El producto cumple con las normativas europeas vigentes.</p>
<p>⚠ ¡Atención!</p>	<p>En estas instrucciones de servicio hemos colocado este signo en los lugares que afectan a su seguridad</p>

<b>Índice de contenidos:</b>	<b>Página:</b>
1. Introducción .....	72
2. Descripción del aparato.....	72
3. Volumen de suministro .....	72
4. Uso previsto.....	73
5. Indicaciones generales de seguridad .....	73
6. Datos técnicos .....	75
7. Desembalaje.....	76
8. Montaje / antes de la puesta en marcha .....	76
9. Manejo .....	78
10. Limpieza y mantenimiento.....	80
11. Almacenamiento y transporte .....	80
12. Conexión eléctrica.....	80
13. Eliminación y reciclaje .....	81
14. Solución de averías .....	82
15. Declaración de conformidad .....	235

## 1. Introducción

### Fabricante:

Scheppach GmbH  
Günzburger Straße 69  
D-89335 Ichenhausen

### Estimado cliente:

Le deseamos éxito y disfrute al trabajar con su nuevo aparato.

### Nota:

El fabricante de este aparato, de acuerdo con la legislación alemana de responsabilidad sobre productos, no se hace responsable de los daños originados en este aparato o causados por éste en los siguientes casos:

- manejo incorrecto,
- Inobservancia de las instrucciones de servicio
- reparaciones efectuadas por personal técnico no autorizado ajeno a nuestra empresa,
- montaje y sustitución de piezas de repuesto no originales,
- empleo no conforme al previsto
- fallos de la instalación eléctrica en caso de incumplimiento de las normas eléctricas y disposiciones VDE 0100, DIN 57113 / VDE 0113

### Observe lo siguiente:

Lea antes del montaje y de la puesta en marcha el texto completo del presente manual de instrucciones.

El presente manual de instrucciones tiene como fin facilitarle los conocimientos necesarios sobre su aparato y que pueda aprovechar sus posibilidades de uso conforme a las previstas.

El manual de instrucciones incluye importantes indicaciones sobre cómo debe trabajar con el aparato de forma segura, competente y rentable y cómo puede evitar peligros, ahorrar costes por reparaciones, reducir los tiempos de inactividad y aumentar la fiabilidad y la vida útil del aparato.

Además de las normas de seguridad incluidas en este manual de instrucciones, deberá observar estrictamente las prescripciones vigentes en su país para el funcionamiento del aparato.

Conserve el manual de instrucciones en una funda de plástico, protegido del polvo y de la humedad, con el aparato. Este deberá leerse y observarse con atención por cada persona empleada antes de comenzar a trabajar por primera vez.

En el aparato solo deben trabajar personas instruidas en su manejo y familiarizadas con los peligros que este conlleva. Debe respetarse la edad laboral mínima.

Además de las indicaciones de seguridad incluidas en el presente manual de instrucciones y las prescripciones especiales vigentes en su país, deberán observarse las normas técnicas generalmente reconocidas para el funcionamiento de máquinas de estructura similar.

Declinamos cualquier responsabilidad de posibles accidentes o daños que puedan producirse por no obedecer las presentes instrucciones e indicaciones de seguridad.

## 2. Descripción del aparato

1. Soporte de la pieza de trabajo
2. Alojamiento superior para el soporte de la pieza de trabajo
3. Tornillo de empuñadura en estrella
4. Rueda de bruñido de cuero
5. Carcasa de la máquina
6. Interruptor de conexión/desconexión
7. Patas de goma
8. Depósito de agua
9. Arandela
10. Eje de amolado
11. Tuerca
12. Piedra amoladora
13. Dispositivo de cincelado
14. Tornillo de empuñadura en estrella para la rueda de bruñido de cuero
15. Alojamiento lateral para el soporte de la pieza de trabajo
16. Soporte del depósito de agua
17. Medidor de ángulo
18. Dispositivo para hachas (opcionalmente disponible)
19. Dispositivo para cuchillas (opcionalmente disponible)
20. Tornillo de retención
21. Tornillo de apriete
22. Anillo de ajuste
23. Tornillo de empuñadura en estrella, parte posterior

## 3. Volumen de suministro

- Rectificadora en húmedo
- Piedra amoladora
- Soporte de la pieza de trabajo
- Tornillo de empuñadura en estrella para soporte de la pieza de trabajo



- Medidor de ángulo
- Pasta de bruñir
- Dispositivo de cincelado
- Dispositivo para cuchillas (opcionalmente disponible)
- Dispositivo para hachas (opcionalmente disponible)
- Manual de instrucciones

## 4. Uso previsto

⚠ **La rectificadora en húmedo está diseñada exclusivamente con la herramienta que se ofrece para el amolado de acero (sin metal duro).**

- La máquina cumple la directiva de máquinas CE en vigor.
- Observe todas las indicaciones de seguridad y peligro de la máquina.
- Todas las indicaciones de seguridad y peligro colocadas en la máquina se deben mantener íntegras y legibles.
- ¡La máquina solo se debe utilizar en perfecto estado técnico y para el uso previsto, teniendo en cuenta la seguridad y los peligros existentes, y respetando el manual de instrucciones! ¡Las averías que puedan afectar especialmente a la seguridad deben ser subsanadas de inmediato!
- Se deben respetar las normas de seguridad, trabajo y mantenimiento establecidas por el fabricante, así como las dimensiones indicadas en los datos técnicos.
- Deben observarse las prescripciones de prevención de accidentes aplicables y las reglas técnicas de seguridad especiales reconocidas con carácter general.
- La máquina solo deben usarla, mantenerla y repararla expertos que la conozcan y conozcan los peligros. En caso de modificación arbitraria de la máquina, el fabricante no asume responsabilidad alguna por los daños derivados.
- La máquina solo se debe usar con accesorios y herramientas originales del fabricante.
- Cualquier otro uso se considerará uso indebido. El fabricante no se responsabilizará de los daños resultantes. El riesgo lo asumirá solamente el usuario.

Recuerde que nuestros aparatos no están diseñados para usos comerciales, artesanales ni industriales. No concedemos ningún tipo de garantía si se utiliza el aparato en empresas comerciales, artesanales o industriales, ni en actividades de características similares.

## 5. Indicaciones generales de seguridad

**Indicaciones generales de seguridad para herramientas eléctricas**

### ⚠ ¡ADVERTENCIA!

**Lea todas las indicaciones de seguridad, instrucciones, ilustraciones y datos técnicos que acompañan a esta herramienta eléctrica.**

Si no se respetan las siguientes instrucciones, puede producirse una descarga eléctrica, un incendio y/o lesiones graves.

**Conserve todas las indicaciones de seguridad e instrucciones para futuros usos.**

El término empleado en las indicaciones de seguridad "Herramienta eléctrica" se refiere tanto a las herramientas eléctricas conectadas a la red eléctrica (con línea de alimentación) como a las herramientas eléctricas que funcionan por batería (sin línea de alimentación).

### 1. Seguridad en el lugar de trabajo

- Tenga su zona de trabajo ordenada y bien iluminada.** Las zonas de trabajo desordenadas o mal iluminadas pueden causar accidentes.
- Con la herramienta eléctrica, no trabaje en entornos en peligro de explosión en los que haya líquidos, gases o polvos inflamables.** Las herramientas eléctricas producen chispas que pueden inflamar el polvo o los vapores.
- Cuando use esta herramienta eléctrica, no permita que se acerquen niños ni otras personas.** Al distraerse puede perder el control de la herramienta eléctrica.

### 2. Seguridad eléctrica

- La clavija de conexión de la herramienta eléctrica debe ser compatible con la toma de enchufe. Bajo ningún concepto se debe modificar la clavija. No utilice adaptadores de conexión en las herramientas eléctricas con toma de tierra.** Las clavijas compatibles y sin modificar reducen el riesgo de una descarga eléctrica.
- Evite el contacto corporal con las superficies conectadas a tierra tales como tuberías, calentadores, estufas y refrigeradores.** Existe un mayor riesgo de descarga eléctrica si su cuerpo está en contacto con la tierra.

- c) **Mantenga las herramientas eléctricas alejadas de la lluvia o la humedad.** La entrada de agua en el aparato eléctrico aumenta el riesgo de descarga eléctrica.
- d) **No modifique la finalidad del cable de conexión para cargar, colgar la herramienta eléctrica o para desenchufar la clavija de la toma de enchufe. Aleje el cable de conexión de fuentes de calor, de aceite, de bordes afilados o de componentes móviles.** Unos cables de conexión dañados o enredados aumentan el riesgo de una descarga eléctrica.
- e) **Si trabaja con una herramienta eléctrica al aire libre, emplee solo cables alargadores que también sean adecuados para zonas exteriores.** El uso de un cable alargador adecuado para zonas exteriores reduce el riesgo de una descarga eléctrica.
- f) **Si no se puede evitar el funcionamiento de la herramienta eléctrica en un entorno húmedo, emplee un interruptor de corriente de defecto.** El uso de un interruptor de protección de corriente residual reduce el riesgo de una descarga eléctrica.

### 3. Seguridad de las personas

- a) **Sea cuidadoso y preste atención a lo que hace, y realice con prudencia el trabajo con una herramienta eléctrica. No use ninguna herramienta eléctrica si está cansado o si está bajo el efecto de drogas, alcohol o medicamentos.** Un descuido durante el uso de la herramienta eléctrica puede causar lesiones graves.
- b) **Use equipo de protección individual y lleve siempre gafas de protección.** La utilización de equipos de protección individual (tales como mascarilla antipolvo, calzado de seguridad antideslizante, casco protector o protección auditiva) adecuados al tipo de herramienta eléctrica y a su empleo reduce el riesgo de sufrir lesiones.
- c) **Evite una puesta en marcha accidental. Asegúrese de que la herramienta eléctrica se encuentre desconectada antes de cogerla o transportarla o conectarla a la alimentación de corriente y/o a la batería.** Si transporta la herramienta eléctrica con el dedo puesto en el interruptor o conecta la herramienta eléctrica a la toma de corriente estando ésta en posición de encendido, puede causar un accidente.

- d) **Antes de encender la herramienta eléctrica, retire cualquier herramienta eléctrica o llave inglesa.** Una herramienta o una llave puesta en una pieza giratoria de la herramienta eléctrica pueden causar lesiones.
- e) **Evite posturas forzadas. Procure una buena estabilidad y mantenga siempre el equilibrio.** Así controlará mejor la herramienta eléctrica si surge una situación imprevista.
- f) **Use ropa adecuada. No use ropa holgada ni joyas. No acerque el cabello ni la ropa a las piezas móviles.** La ropa holgada, las joyas y el cabello largo pueden engancharse en las piezas móviles.
- g) **Si pueden instalarse dispositivos de aspiración y recogida de polvo, estos deberán conectarse y emplearse de forma correcta.** El empleo de un aspirador de polvo puede reducir los riesgos derivados del polvo.
- h) **No se confíe ni ignore las reglas de seguridad de las herramientas eléctricas, ni siquiera en caso de estar familiarizado con la herramienta eléctrica por un uso frecuente de la misma.** Un manejo poco atento puede causar lesiones de extrema gravedad en fracciones de segundo.

### 4. Uso y tratamiento de la herramienta eléctrica

- a) **No sobrecargue la herramienta eléctrica. Trabaje con la herramienta eléctrica adecuada.** Si usa la herramienta eléctrica adecuada, trabajará mejor y más seguro dentro del rango de potencia indicado.
- b) **No emplee una herramienta eléctrica con un interruptor defectuoso.** Una herramienta eléctrica que ya no se pueda conectar o desconectar de nuevo, es peligrosa y se debe reparar.
- c) **Retire la clavija de conexión de la toma de enchufe y/o retire una batería extraíble antes de realizar ajustes en el aparato, cambiar piezas intercambiables de la herramienta o guardar la herramienta eléctrica.** Esta medida de precaución evita el arranque involuntario de la herramienta eléctrica.
- d) **Mantenga las herramientas eléctricas que no utilice fuera del alcance de los niños. No deje utilizar la herramienta eléctrica a ninguna persona que no esté familiarizada con ella o que no haya leído estas instrucciones.** Las herramientas eléctricas son peligrosas si son utilizadas por personas sin experiencia.

- e) **Cuide con esmero las herramientas eléctricas y los accesorios de la misma. Compruebe que las piezas móviles funcionan bien y no se atascan, que no hay piezas rotas ni dañadas, y que la herramienta eléctrica funciona correctamente. Si hay alguna pieza dañada, réparela antes de usar la herramienta eléctrica.** Muchos accidentes se deben a herramientas eléctricas que no han recibido el debido mantenimiento.
- f) **Mantenga las herramientas de corte afiladas y limpias.** Las herramientas de corte con bordes cortantes y afilados conservadas cuidadosamente se atascan menos y son más fáciles de conducir.
- g) **Use la herramienta eléctrica, los accesorios, la herramienta intercambiable, etc. conforme a estas instrucciones. Tenga en cuenta las condiciones de trabajo y los trabajos que se deben realizar.** El uso de herramientas eléctricas para fines no previstos puede ser peligroso.
- h) **Mantenga las empuñaduras y sus superficies secas, limpias y libres de aceite y grasa.** Unas empuñaduras y unas superficies de agarre resbaladizas no permiten realizar un manejo y control seguro de la herramienta eléctrica en situaciones imprevistas.

## 5. Servicio técnico

- a) **Encargue la reparación de su herramienta eléctrica solamente a personal técnico cualificado y únicamente con piezas de repuesto originales.** Así garantizará que la herramienta eléctrica siga siendo segura.

### ⚠ ¡ATENCIÓN!

Esta herramienta eléctrica produce un campo electromagnético mientras funciona. Este campo puede perjudicar bajo circunstancias concretas implantes médicos activos o pasivos. Con el fin de reducir el peligro de lesiones graves o mortales, recomendamos a las personas con implantes médicos que consulten tanto a su médico como al fabricante del implante médico antes de manejar la máquina.

## Indicaciones de seguridad para amoladoras de banco

- a) **No utilice herramientas intercambiables dañadas. Antes de cada uso, compruebe la posible existencia de astillas o grietas en las herramientas de inserción, como los discos de amolado. Una vez que haya inspeccionado y utilizado la herramienta intercambiable, manténgase fuera del plano de la herramienta intercambiable en rotación y deje que el aparato funcione al número de revoluciones máximo durante 1 minuto.** Las herramientas intercambiables dañadas suelen romperse durante este período de prueba.
- b) **El número de revoluciones permitido de la herramienta intercambiable debe ser por lo menos tan alto como el número de revoluciones máximo de la herramienta eléctrica.** Los accesorios que giran más rápido de lo permitido pueden romperse y salir volando.
- c) **No amole nunca con las superficies laterales del disco de amolado.** El amolado de las superficies laterales puede hacer que el disco de amolado se rompa y se separe.

## Riesgos residuales

⚠ La máquina se ha construido de acuerdo con los últimos avances tecnológicos y observando las reglas técnicas de seguridad de aplicación reconocida. Aun así pueden emanar determinados riesgos residuales durante el trabajo.

- Peligro de lesiones en dedos y manos por disco de amolado en rotación.
- Peligro de sacudida eléctrica en caso de no utilizar cables de conexión apropiados.
- Asimismo, a pesar de todas las precauciones adoptadas pueden existir riesgos residuales no patentados.
- Los riesgos residuales se pueden minimizar respetando las indicaciones de seguridad, el uso previsto y el manual de instrucciones en su totalidad.

## 6. Datos técnicos

Motor	230 - 240 V~ / 50 Hz
Potencia de entrada S1	120 W
Modo de servicio	S2 30min 150 W
Número de revoluciones del motor	1490 min <sup>-1</sup>

Número de revoluciones en régimen de marcha al ralentí de la piedra amoladora	115 min <sup>-1</sup>
Piedra amoladora	Ø200 x 40 x Ø12 mm
Medidas L x An x Al	460 x 310 x 355 mm
Peso	9 kg

¡Reservado el derecho a introducir modificaciones técnicas!

### Duración de conexión:

La duración de conexión S2 30 min (funcionamiento por período corto) indica que el motor con la potencia nominal (150 W) solo deberá cargarse de forma continua durante el tiempo especificado en la placa de características (30 min). De lo contrario, se calentaría en exceso. Durante las pausas, el motor se enfría hasta volver a su temperatura inicial.

### Ruido

Los valores de ruido han sido determinados con arreglo a la norma EN 62841.

Nivel de presión acústica L <sub>PA</sub> .....	66 dB
Incertidumbre K <sub>PA</sub> .....	3 dB
Nivel de potencia acústica L <sub>WA</sub> .....	79 dB
Incertidumbre K <sub>WA</sub> .....	3 dB

### ⚠ ADVERTENCIA

La contaminación acústica excesiva y frecuente puede provocar daños auditivos o pérdida auditiva.

- Utilice protección auditiva
- Realice pausas.

Valores totales de vibración (suma vectorial de tres direcciones) determinados conforme a norma EN ISO 62841.

**NOTA:** Los valores de emisión de ruidos indicados se han medido siguiendo un proceso de comprobación normalizado y pueden utilizarse para comparar una herramienta eléctrica con otra.

Los valores de emisión de ruidos indicados se pueden emplear también para una evaluación provisional de la carga.

**ADVERTENCIA:** Las emisiones de ruido pueden diferir de los valores indicados durante el uso real de la herramienta eléctrica, dependiendo del tipo y modo de uso de la misma, especialmente, del tipo de pieza de trabajo con el que se trabaje.

Adopte las medidas necesarias para protegerse de los efectos adversos del ruido.

Tome también en consideración la secuencia de trabajo completa, es decir, también los momentos en los que la herramienta eléctrica trabaje sin carga o esté desconectada.

Las medidas adecuadas abarcan, entre otras, el mantenimiento y los cuidados de la herramienta eléctrica y de las herramientas utilizadas, realizados de forma regular, unas pausas regulares y una buena planificación de las secuencias de trabajo.

## 7. Desembalaje

- Abra el embalaje y extraiga el aparato cuidadosamente.
- Retire el material de embalaje y los seguros de embalaje y transporte (si los hubiera).
- Compruebe la integridad del volumen de suministro.
- Compruebe que no haya daños de transporte en el aparato y en los componentes de los accesorios. En caso de reclamación, ésta deberá comunicarse de inmediato al transportista. Las reclamaciones realizadas posteriormente no serán atendidas.
- Conserve el embalaje por si fuera preciso hasta la extinción del período de garantía.
- Familiarícese con el aparato antes de su uso con ayuda del manual de instrucciones.
- Emplee únicamente piezas originales para los accesorios, las piezas de desgaste y piezas de repuesto. Puede encargar las piezas de repuesto a su proveedor técnico.
- Indique en los pedidos nuestro número de artículo, el tipo de equipo y el año de construcción del mismo.

### ⚠ ¡ATENCIÓN!

¡El aparato y el material de embalaje no son aptos como juguetes para niños! ¡Los niños no deben jugar con bolsas de plástico, láminas o piezas pequeñas! ¡Existe peligro de atragantamiento y asfixia!

## 8. Montaje / antes de la puesta en marcha

### ⚠ ¡ATENCIÓN!

¡Antes de la puesta en marcha, es imprescindible montar por completo el aparato!

## ¡ATENCIÓN!

¡Es indispensable que retire el tornillo del seguro de transporte A antes de la primera puesta en marcha! (fig. 2)

### ⚠ ¡Advertencia!

Asegúrese siempre de que la máquina esté apagada y desconectada de la fuente de alimentación antes de realizar cualquier ajuste en el aparato.

- Todas las cubiertas y los dispositivos de seguridad deben estar correctamente colocados antes de encender el aparato.
- La piedra amoladora debe poder funcionar libremente.
- Antes de accionar el interruptor de encendido/apagado, asegúrese de que la piedra amoladora y la rueda de bruñido estén correctamente montadas y que las piezas móviles del aparato funcionen sin problemas. Efectúe una inspección visual de ambas para detectar posibles deficiencias.
- Sustituya la piedra amoladora si presenta daños o desgaste.

### Instalación y ajuste

Asegúrese de que su rectificadora esté en posición vertical y estable sobre una superficie sólida con suficiente iluminación.

La máquina no tiene ni parte delantera ni trasera. Puede amolar en el sentido de giro o contra este.

Herramienta necesaria para todos los pasos de montaje/ajuste:

- Llave de boca de 19 mm (no incluida en el volumen de suministro)

Por razones de embalaje, la piedra amoladora no viene premontada

### ⚠ ¡Advertencia!

No conecte el aparato a la fuente de alimentación hasta que se haya completado el montaje. La inobservancia puede provocar un arranque accidental y posiblemente lesiones graves.

### Prueba de sonido

Compruebe que la piedra amoladora no tenga grietas y realice una prueba de sonido para detectar grietas.

- Para la prueba de sonido, la piedra amoladora deberá retirarse de la máquina. La piedra amoladora se mantiene de pie en el suelo. Utilice un trozo de madera como apoyo sobre un suelo duro. La piedra amoladora debe estar seca.

- Golpee ligeramente el disco de amolado con un martillo no metálico. Una arandela sin grietas produce un sonido alto, puramente de campana. Una arandela que tiene una grieta produce un sonido apagado. Cuando la piedra amoladora está libre de defectos, se puede montar.

### Montaje de la piedra amoladora (fig. 3+4)

Emplee únicamente piedras amoladoras con los mismos datos técnicos (véase cap. 6, Datos técnicos).

- Retire la tuerca (11) con una llave, la arandela exterior (9) y el manguito de transporte de cartón del eje de amolado (10). Para ello, sujete firmemente la empuñadura en estrella para la rueda de bruñido de cuero (14). Atención: Rosca a la izquierda.
- Se debe retirar el depósito de agua (8).
- Coloque la piedra amoladora (12) en el eje de amolado (10). La arandela interior debe situarse detrás de la piedra amoladora.
- Monte la piedra amoladora (12) como se muestra en la fig. 3.
- Fije la piedra amoladora con la arandela (9) y la tuerca (11) con una llave de boca. Para ello, retenga la empuñadura en estrella para la rueda de bruñido de cuero (14). Atención: Rosca a la izquierda.

### Montaje del soporte de la pieza de trabajo (1)

#### (figs. 5 y 6)

El soporte de la pieza de trabajo (1) se puede fijar tanto al alojamiento superior para el soporte de la pieza de trabajo (2) como al alojamiento lateral para el soporte de la pieza de trabajo (15). Esto depende de si desea trabajar en el sentido de amolado o contra este.

### Montaje del alojamiento superior

- Para fijar el soporte de la pieza de trabajo (1) al alojamiento superior para el soporte de la pieza de trabajo (2), primero hay que fijar los dos tornillos de empuñadura en estrella que están sueltos (3). Gíralos con aprox. 2-3 vueltas en la posición prevista en el soporte de la pieza de trabajo superior (2) (orificio con rosca).
- A continuación, introduzca el soporte de la pieza de trabajo en los orificios del alojamiento superior para el soporte de la pieza de trabajo (2).
- Sujételo a la altura deseada con los dos tornillos de empuñadura en estrella (3).

### Montaje del alojamiento lateral

- Los dos tornillos empuñadura en estrella (3) para el alojamiento lateral para el soporte de la pieza de trabajo (15) vienen premontados.
- Para montar el soporte de la pieza de trabajo (1) aquí, inserte el soporte de la pieza de trabajo en los orificios del alojamiento lateral para el soporte de la pieza de trabajo (15).
- El soporte de la pieza de trabajo (1) está ahora fijado para el primer paso.

### Montaje del depósito de agua (figs. 7 y 8)

- Coloque el depósito de agua (8) en la posición más baja en los soportes del depósito de agua (16) (detrás de la piedra amoladora) en la carcasa de la máquina (5). (fig. 7)
- Ahora, llénelo de agua hasta la escotadura. (fig. 8)

### Montaje del tornillo de empuñadura en estrella, parte posterior (figs. 14 y 15)

- Inserte la tuerca (A) en la escotadura.
- Atornille la segunda tuerca (B) en el tornillo de empuñadura de estrella, parte posterior (23).
- Atornille el tornillo de la empuñadura en estrella, parte posterior (23) a través de la carcasa de la máquina en la tuerca (A) hasta que note una ligera resistencia.
- Ahora bloquee ambas tuercas (A y B).

## 9. Manejo

### ¡ATENCIÓN!

Antes de efectuar cualquier trabajo de mantenimiento, reequipamiento o montaje, se deberá desconectar la clavija de conexión de la red.

### ¡ATENCIÓN!

**¡Es indispensable que retire el tornillo del seguro de transporte A antes de la primera puesta en marcha! (fig. 2)**

### Sentido de amolado (figs. 5 y 6)

Si desea trabajar en el sentido de amolado o contra este, depende fundamentalmente de sus requerimientos.

Si se desea eliminar grandes cantidades de acero rápidamente (p. ej., de herramientas muy viejas u oxidadas) o si se desea amolar herramientas gruesas como hachas, se recomienda trabajar en contra el sentido de amolado.

Si desea amolar con mayor precisión, le recomendamos que trabaje en el sentido de amolado. Esto se aplica, por ejemplo, al amolado de herramientas y cuchillas.

Tenga en cuenta que el proceso de amolado se ralentiza si trabaja en el sentido de amolado. Compruebe antes de cada operación que la superficie de la piedra amoladora sea plana. Para ello, baje el soporte de la pieza de trabajo sobre la piedra y gírela manualmente 360°. Si es necesario, quite el material desigual con un cortador de piedra.

### Depósito de agua (fig. 8)

- Llene el depósito con agua hasta la escotadura. La piedra amoladora absorberá agua. Rellene con agua si es necesario. No amole sin agua. Como el diámetro de la piedra amoladora disminuye con el número de operaciones de amolado, la piedra de amolado (12) ya no llega al agua del depósito de agua (8). La piedra amoladora ya no puede absorber agua. Es posible que sea necesario colocar el depósito de agua (8) en el soporte superior del depósito de agua (16).
- Cuando el proceso de amolado se haya completado, baje el depósito de agua para evitar que la piedra de amolado permanezca en el agua durante mucho tiempo.
- Vacíe regularmente el depósito de agua. De lo contrario, las partículas de acero y el polvo de amolado se acumularán en el depósito y se condensarán.
- **Consejo de experto:** Tales acumulaciones pueden evitarse colocando un imán en el agua.

### Medidor de ángulo (fig. 9)

Mida el ángulo de la pieza de trabajo comparando el filo con las muescas. Luego, establezca el ángulo determinado en el aparato cambiando la altura del soporte de la pieza de trabajo. Para ello, realice los pasos siguientes:

- Primero sujete la herramienta en el aparato y colóquelo en el soporte de la pieza de trabajo.
- Luego sostenga el goniómetro con el ángulo deseado a la punta de la herramienta.
- Ahora ajuste la altura del soporte de la pieza de trabajo de manera que el extremo delantero del goniómetro se encuentre directamente contra la piedra amoladora. Asegúrese de que el goniómetro esté siempre alineado con la punta de la herramienta.
- **Nota:** Los valores indicados en el goniómetro son solo valores de referencia. Por supuesto que puede cambiar estos valores en función de sus necesidades.

### Amolado (fig. 10) con el dispositivo de cincelado

Como la piedra amoladora solo gira lentamente, se puede percibir un movimiento en sentido lateral. Esto es normal y no tiene ninguna influencia negativa en el resultado del amolado.

**Consejo de experto:** Las nuevas herramientas todavía muestran rastros del proceso de producción. Puede alargar significativamente la vida útil de sus herramientas si las amola a ambos lados del filo antes del primer uso. Simplemente amole la parte posterior en modo manual en la vertical de la piedra amoladora y la parte delantera de la siguiente manera:

- Después de haber ajustado el ángulo, inserte la herramienta montada en el aparato en el soporte universal, encienda el motor y comience el proceso de amolado.
- Presione la herramienta de manera uniforme sobre la piedra amoladora cerca del filo y muévala a través de la piedra.
- Cerciórese de que al menos la mitad del ancho del filo esté siempre en contacto con la piedra amoladora para evitar daños a la piedra.
- Para lograr resultados de amolado más finos, prepare la piedra con un preparador de piedra. De este modo la granulación aumenta de 250 a aprox. 1000.

### Bruñido (fig. 11)

**¡Nunca afilar en sentido contrario a la rueda de bruñido de cuero! ¡Si lo hace, la herramienta cortará el cuero!**

- Impregnar la rueda de bruñido de cuero con aceite de máquina.
- Luego aplique la pasta abrasiva a la rueda de bruñido de cuero.
- Encienda el aparato y distribuya la pasta abrasiva presionando la pieza de trabajo sobre la rueda con movimientos circulares.
- Estos preparativos son suficientes para entre cinco y diez herramientas.
- Luego, empezar de nuevo con una nueva capa de aceite de máquina, seguido de pasta abrasiva. Estas medidas aumentan la vida útil del cuero y la calidad de sus herramientas.
- **Consejo de experto:** Puede bruñir en modo manual. Se puede obtener un resultado más preciso si se retira la herramienta con la ayuda del correspondiente dispositivo.

### Amolado con el dispositivo para hachas (opcionalmente disponible) (fig. 12)

Para hachas con una longitud de hasta 170 mm. Las hachas más grandes se pueden amolar sin usar un soporte de amolado sobre el soporte de la herramienta.

- El dispositivo consta de un apoyo en forma de cuña en el que se sujeta el hacha cuando se amola en dirección contraria al filo.
- Si es necesario, la rueda de bruñido de cuero se puede retirar para lograr un mayor espacio para el asa.
- **Bruñido: Afilar siempre en la dirección de giro.**

### Amolado con los dispositivos para cuchillas (opcionalmente disponible) (fig. 13)

Los dispositivos para cuchillas están diseñados para cuchillas con un filo cortante de aprox. 40 - 100 mm y 100 - 200 mm y diseñados para extraer cuchillas.

- El ángulo del borde se ajusta con el soporte de la herramienta y el anillo de ajuste.
- El soporte de amolado consta de un soporte, una placa de sujeción con un tornillo fijador y un tornillo de retención, así como un anillo de ajuste (22).
- Fijar firmemente la cuchilla:
- El tornillo de apriete (21) deberá estar suelto.
- Fijar firmemente la cuchilla con el tornillo de apriete (21).
- A continuación, fijarla con el tornillo de retención (20).
- La cuchilla está ahora firmemente sujeta al resto.
- El ángulo del borde en la punta de la cuchilla depende de la distancia al asa y la punta en la que se sujeta la cuchilla.
- Cuando la cuchilla está correctamente sujeta, el ángulo del borde es el mismo en toda la hoja de la cuchilla. Utilice el ángulo del borde de la operación de amolado anterior o utilice el calibre de ajuste para fijar aproximadamente el ángulo del borde con el resto del soporte de la herramienta.
- El ajuste fino se puede efectuar con el anillo de ajuste (22) del aparato.
- **Bruñido: Afilar siempre en la dirección de giro.**

### Interruptor de conexión/desconexión (6) (fig. 1)

- Para conectar la máquina, pulse el botón verde "I".
- Para volver a desconectar el aparato, pulse el botón rojo "0".

### Ajuste de la rueda de fricción con el tornillo de la empuñadura en estrella en la parte trasera (fig. 15)

- Puede ajustar la presión de contacto en la rueda de fricción con el tornillo de la empuñadura en estrella, parte posterior (23) en la parte trasera de la carcasa de la máquina (véase figura 15). Esto puede ser necesario si la rueda de bruñido de cuero o la piedra amoladora se detienen durante el afilado o el bruñido. Gire el tornillo de la empuñadura en estrella hacia la derecha para aumentar el voltaje. Apriete el tornillo de la empuñadura en estrella solo hasta que note una ligera resistencia. No apretar en exceso.

#### Importante:

**Después de trabajar con la máquina, la parte posterior del tornillo de la empuñadura en estrella (23) debe aflojarse siempre hacia la izquierda para que el eje del motor no presione más contra la rueda de fricción.**

## 10. Limpieza y mantenimiento

### ⚠ ¡Advertencia!

¡Antes de cualquier trabajo de ajuste, mantenimiento o servicio, apague la máquina y desenchufe la clavija de conexión de la red!

### Limpieza

Mantenga todos los dispositivos de seguridad, las ranuras de ventilación y la carcasa del motor tan libres de suciedad y polvo como sea posible. Limpie el aparato con un paño limpio o sople aire comprimido a baja presión.

Recomendamos limpiar el aparato inmediatamente después de cada uso.

### Mantenimiento

En el interior del aparato no existe ninguna pieza que necesite mantenimiento.

### Información sobre el servicio técnico

Tenga en cuenta que los siguientes componentes de este producto están sujetos a desgaste normal o natural y, por lo tanto, también se requieren como consumibles.

Piezas de desgaste\*: piedra amoladora, pasta abrasiva, rueda de bruñir cuero, rueda de fricción

\* ¡No necesariamente incluida en el volumen de suministro!

Encontrará las piezas de repuesto y los accesorios en nuestro centro de servicio. Para ello, escanee el código QR que aparece en la portada.

## 11. Almacenamiento y transporte

Mantenga el aparato y los accesorios fuera del alcance de los niños en un lugar oscuro y seco por encima del punto de congelación. El rango ideal de temperatura de almacenamiento es de 5 a 30 °C. Conserve la herramienta eléctrica en su embalaje original. Conserve la piedra amoladora en un lugar fresco, seco y oscuro.

### ⚠ ¡Atención!

El aparato debe asegurarse para evitar caídas o vuelcos durante el transporte.

La máquina únicamente debe levantarse y transportarse por su armazón.

## 12. Conexión eléctrica

⚠ El motor eléctrico instalado está conectado listo para utilizarse.

La conexión cumple las pertinentes disposiciones VDE y DIN.

**La conexión a la red por parte del cliente, así como el cable alargador utilizado deben cumplir estas normas y/o las normas locales de la compañía suministradora de energía eléctrica.**

### Cables de conexión eléctrica deficientes

En las líneas de conexión eléctrica surgen a menudo daños de aislamiento.

### Causas posibles:

- Puntos de presión al tender las líneas de conexión a través de ventanas o puertas entreabiertas.
- Puntos de dobleces ocasionados por la fijación o el guiado incorrectos de la línea de conexión.
- Zonas de corte al sobrepasar la línea de conexión.
- Daños de aislamiento por tirar de la línea de conexión del enchufe de la pared.
- Grietas causadas por el envejecimiento del aislamiento.

¡Dichas líneas de conexión eléctrica dañadas no deben utilizarse, pues suponen un riesgo para la vida debido a los daños de aislamiento!



Supervisar con regularidad las líneas de conexión eléctrica en busca de posibles daños. Durante la comprobación, preste atención a que la línea de conexión no cuelgue de la red eléctrica.

Las líneas de conexión eléctrica deben cumplir las pertinentes disposiciones VDE y DIN, y las normas locales de la compañía suministradora de energía eléctrica.

Utilice solo líneas de conexión eléctrica con certificación H05-VV-F.

La impresión de la denominación del tipo en el cable de conexión es obligatoria.

### Motor de corriente alterna

- La tensión de red debe ser de 230-240 V/50 Hz.
- Los cables alargadores de hasta 25 m de longitud deben poseer una sección mínima de 1,5 mm<sup>2</sup>; los de más de 25 m, como mínimo una de 2,5 mm<sup>2</sup>.
- La conexión de red cuenta con una protección máxima de 16 A.

**Las conexiones y reparaciones del equipamiento eléctrico debe realizarias solo un experto electricista.**

En caso de posibles dudas, indique los siguientes datos:

- Fabricante del motor; tipo de motor
- Tipo de corriente del motor
- Datos de la placa de características de la máquina
- Datos de la unidad de control eléctrico

**En caso de devolver el motor, siempre se debe enviar la unidad de accionamiento completa con la unidad de control eléctrico.**

### Tipo de conexión Y

Si el cable de conexión a la red de este equipo estuviera dañado, el fabricante o su personal del servicio al cliente, o una persona cualificada similar deberá sustituirlo para evitar cualquier peligro.

## 13. Eliminación y reciclaje

### Notas sobre el embalaje



Los materiales de embalaje son reciclables. Deseche los embalajes de forma respetuosa con el medio ambiente.

### Notas sobre la Ley alemana de aparatos eléctricos y electrónicos (ElektroG)



**¡Los residuos de equipos eléctricos y electrónicos no forman parte de la basura doméstica, sino que deben recogerse o eliminarse por separado!**

- ¡Antes de la entrega, deben retirarse, libres de daños, las baterías usadas o las baterías recargables que no vengán instaladas de manera permanente en el aparato usado! Su eliminación está regulada por la ley alemana de baterías.
- Los propietarios o usuarios de aparatos eléctricos y electrónicos están legalmente obligados a devolverlas después de su uso.
- ¡El usuario final es responsable de eliminar sus datos personales en el aparato usado que se va a desechar!
- El símbolo del contenedor con ruedas tachado significa que los equipos eléctricos y electrónicos no deben desecharse junto con la basura doméstica.
- Los residuos de equipos eléctricos y electrónicos se pueden entregar de forma gratuita en los siguientes lugares:
  - Puntos públicos de eliminación o recogida (p. ej., obras públicas municipales)
  - Puntos de venta de dispositivos electrónicos (físicos y online), siempre que los comerciantes estén obligados a retirarlos u ofrecerlos voluntariamente.
  - Puede entregar hasta tres aparatos eléctricos usados por tipo de aparato, con una longitud máxima de canto de 25 centímetros, de forma gratuita sin necesidad de adquirir previamente un aparato nuevo del fabricante o llevarlos a otro punto de recogida autorizado en su zona.
  - En el correspondiente servicio de atención al cliente podrá encontrar condiciones de devolución adicionales de los fabricantes y distribuidores.
- Si el fabricante entrega un aparato eléctrico nuevo a un domicilio privado, el fabricante puede solicitar que el aparato eléctrico usado sea recogido de forma gratuita a petición del usuario final. Para ello, póngase en contacto con el servicio de atención al cliente del fabricante.
- Estas declaraciones solo se aplican a los aparatos instalados y vendidos en los países de la Unión Europea y sujetos a la Directiva Europea 2012/19/UE. En países fuera de la Unión Europea, se pueden aplicar diferentes regulaciones a la eliminación de residuos de equipos eléctricos y electrónicos.

## 14. Solución de averías

Problema	Causas posibles	Soluciones
El motor no arranca.	Motor, cable o clavija defectuosos, fusibles quemados.	Encargue a un profesional la revisión de la máquina. Nunca repare el motor usted mismo. ¡Atención! Revise los fusibles y replácelos si es necesario.
El motor arranca de manera lenta y no alcanza la velocidad de servicio.	Tensión demasiado baja, bobinas dañadas, condensador quemado.	Encargue a un proveedor de energía la comprobación de la tensión. Encargue a un profesional que compruebe el motor. Encargue a un profesional la sustitución del condensador.
El motor hace demasiado ruido.	Bobinas dañadas, motor averiado.	Encargue a un profesional que compruebe el motor.
El motor no alcanza su potencia máxima.	Circuitos del sistema eléctrico sobrecargados (lámparas, otros motores, etc.)	No utilice otros aparatos o motores en el mismo circuito eléctrico.
El motor se sobrecalienta con facilidad.	Sobrecarga del motor, insuficiente refrigeración del motor.	Evite sobrecargar el motor durante el amolado y elimine el polvo del motor para asegurar un enfriamiento óptimo del mismo.

## Explicação dos símbolos no aparelho

A utilização de símbolos neste manual serve para chamar a sua atenção para potenciais riscos. Os símbolos de segurança e explicações associadas devem ser bem compreendidos. Os avisos em si não eliminam quaisquer riscos e não substituem medidas corretas para a prevenção de acidentes.

	<p>Leia e siga o manual de instruções e as indicações de segurança antes da colocação em funcionamento!</p>
	<p>Utilize óculos de proteção. Durante o trabalho, faíscas e lascas, aparas e pós ejetados pelo aparelho poderão provocar cegueira.</p>
	<p>Usar proteção auditiva. O ruído pode causar perda de audição.</p>
	<p>Use uma máscara de proteção contra poeiras. O tratamento de madeira e outros materiais pode gerar poeiras nocivas à saúde. Não deve ser tratado material com amianto!</p>
	<p>Perigo de ferimentos devido a uma ferramenta em rotação! Mantenha as mãos afastadas.</p>
	<p>Mantenha terceiros afastados da área de perigo</p>
	<p>O produto cumpre as diretivas europeias em vigor.</p>
<p><b>⚠ Atenção!</b></p>	<p>Nestas instruções de operação, assinalámos as secções que dizem respeito à sua segurança com este símbolo</p>

<b>Conteúdo:</b>	<b>Página:</b>
1. Introdução .....	85
2. Descrição do aparelho .....	85
3. Âmbito de fornecimento.....	85
4. Utilização correta.....	86
5. Indicações de segurança gerais .....	86
6. Dados técnicos .....	88
7. Desembalar.....	89
8. Montagem / Antes da colocação em funcionamento.....	89
9. Operação .....	90
10. Limpeza e manutenção .....	92
11. Armazenamento e transporte.....	93
12. Ligação elétrica .....	93
13. Eliminação e reciclagem.....	93
14. Resolução de problemas.....	95
15. Declaração de conformidade .....	235

# 1. Introdução

## Fabricante:

Scheppach GmbH  
Günzburger Straße 69  
D-89335 Ichenhausen

## Estimado cliente,

Desejamos-lhe muita satisfação e sucesso ao trabalhar com o seu novo aparelho.

## Nota:

De acordo com a legislação vigente relativa à responsabilidade pelos produtos, o fabricante deste aparelho não é responsável por danos que ocorram nele ou através dele nas seguintes situações:

- manuseio incorreto,
- Incumprimento das instruções de operação
- reparações efetuadas por técnicos terceiros não autorizados,
- Incorporação e substituição de peças sobresselentes que não sejam de origem
- utilização incorreta
- falhas da instalação elétrica em caso de não cumprimento dos regulamentos elétricos e disposições VDE 0100, DIN 57113 / VDE 0113

## Tenha em atenção:

Antes da montagem e da colocação em funcionamento, leia a totalidade do texto do manual de instruções. Este manual de instruções deverá facilitar-lhe a familiarização com o aparelho e com as possibilidades de utilização corretas.

O manual de instruções contém indicações importantes de como trabalhar com o aparelho de modo seguro, correto e económico e de como evitar perigos, poupar em custos de reparação, reduzir períodos de paragem e aumentar a fiabilidade e vida útil do aparelho.

Para além dos regulamentos de segurança deste manual de instruções, deverá cumprir sempre as diretivas respeitantes à operação do aparelho vigentes no seu país. Guarde o manual de instruções num invólucro de plástico, protegido da sujidade e da umidade, junto ao aparelho. O manual deve ser lido e seguido por todo e qualquer pessoal operador antes do início dos trabalhos.

Só devem trabalhar no aparelho pessoas que tenham sido instruídas acerca da utilização do aparelho e dos perigos associados. Deve ser respeitada a idade mínima exigida.

Para além das indicações de segurança incluídas neste manual de instruções e dos regulamentos especiais do seu país, devem ser cumpridas as regras técnicas geralmente reconhecidas para a operação de máquinas idênticas.

Não assumimos qualquer responsabilidade por acidentes ou danos que advenham do não cumprimento deste manual de instruções e das indicações de segurança.

## 2. Descrição do aparelho

1. Base de peça
2. Fixação superior base de peça
3. Parafuso de manípulo em estrela
4. Disco de polimento de couro
5. Carcaça da máquina
6. Interruptor para ligar/desligar
7. Pés de borracha
8. Reservatório de água
9. Arruela espaçadora
10. Eixo de retificação
11. Porca
12. Pedra de afiar
13. Dispositivo para escopro
14. Parafuso de manípulo em estrela para disco de polimento de couro
15. Fixação lateral base de peça
16. Suporte para reservatório de água
17. Goniómetro
18. Dispositivo para machados (opcional)
19. Dispositivo para facas (opcional)
20. Parafuso de aperto
21. Parafuso de travamento
22. Anel de ajuste
23. Parafuso de manípulo em estrela lado traseiro

## 3. Âmbito de fornecimento

- Máquina retificadora a húmido
- Pedra de afiar
- Base de peça
- Parafuso de manípulo em estrela para base de peça
- Goniómetro
- Pasta de polimento
- Dispositivo para escopro
- Dispositivo para facas (opcional)
- Dispositivo para machados (opcional)
- Manual de instruções

## 4. Utilização correta

⚠ **A máquina retificadora a húmido foi exclusivamente construída para a retificação de aço com a ferramenta oferecida (não permitido carboneto metálico).**

- A máquina corresponde à atual Diretiva Máquinas CE em vigor.
- Observar todas as instruções de segurança e advertências na máquina.
- Mantenha todas as instruções de segurança e advertências na máquina completas e legíveis.
- Utilize a máquina apenas em perfeitas condições técnicas, para o fim previsto, e de forma consciente no que respeita à segurança e aos perigos, em conformidade com o manual de operação! Deve (mandar) reparar, de imediato, sobretudo avarias que possam afetar a segurança!
- As instruções de segurança, de trabalho e de manutenção do fabricante, bem como as dimensões constantes nos dados técnicos devem ser observadas.
- Os regulamentos de prevenção de acidentes aplicáveis e as restantes regras técnicas de segurança geralmente aceites devem ser observados.
- A máquina apenas pode ser utilizada, mantida ou reparada por pessoas qualificadas, familiarizadas com a mesma e devidamente instruídas sobre os perigos associados. Quaisquer modificações não autorizadas na máquina isentam o fabricante de quaisquer responsabilidades pelos danos daí decorrentes.
- A máquina apenas pode ser utilizada com acessórios e ferramentas originais do fabricante.
- Qualquer outra utilização é considerada incorreta. O fabricante não se responsabiliza pelos danos daí decorrentes; o risco é exclusivamente do utilizador.

Tenha em atenção que os nossos aparelhos não foram desenvolvidos para utilização em ambientes comerciais, artesanais ou industriais. Não assumimos qualquer garantia, se o aparelho for utilizado em ambientes comerciais, artesanais, industriais ou equivalentes.

## 5. Indicações de segurança gerais

**Indicações de segurança gerais para ferramentas elétricas**

⚠ **AVISO!**

**Leia todas as indicações de segurança, instruções, ilustrações e dados técnicos que vêm com esta ferramenta elétrica.**

O incumprimento das instruções que se seguem poderá causar choques elétricos, incêndio e/ou ferimentos graves.

**Guarde todas as indicações de segurança e instruções para uso futuro.**

O termo “ferramenta elétrica” utilizado nas indicações de segurança refere-se a ferramentas elétricas alimentadas pela rede elétrica (com cabo de alimentação) e a ferramentas elétricas alimentadas por bateria (sem cabo de alimentação).

### 1. Segurança no posto de trabalho

- a) **Mantenha a sua área de trabalho limpa e bem iluminada.** Desordem ou áreas de trabalho não iluminadas podem provocar acidentes.
- b) **Não trabalhe com a ferramenta elétrica num ambiente potencialmente explosivo, no qual estejam presentes líquidos inflamáveis, gases ou poeiras.** As ferramentas elétricas geram faíscas, que podem inflamar a poeira ou os vapores.
- c) **Mantenha as crianças e outras pessoas afastadas enquanto usa a ferramenta elétrica.** Em caso de distração, pode perder o controlo da ferramenta elétrica.

### 2. Segurança elétrica

- a) **A ficha de ligação da ferramenta elétrica tem de caber na tomada. A ficha não deve ser modificada de forma alguma. Não utilize qualquer ficha de adaptador em conjunto com ferramentas elétricas com ligação à terra.** As fichas inalteradas e as tomadas adequadas diminuem o risco de um choque elétrico.
- b) **Evite o contacto do corpo com superfícies ligadas à terra, como tubos, aquecedores, fogões e frigoríficos.** Existe um risco elevado de choque elétrico se o seu corpo estiver ligado à terra.
- c) **Mantenha as suas ferramentas elétricas afastadas de chuva e humidade.** A penetração de água no aparelho elétrico aumenta o risco de um choque elétrico.
- d) **Não use o cabo de ligação para transportar ou suspender a ferramenta elétrica ou para desligar a ficha da tomada. Mantenha o cabo de ligação afastado de calor, óleo, bordas afiadas ou peças móveis.** Cabos de ligação danificados ou enrolados aumentam o risco de um choque elétrico.

- e) **Ao trabalhar com uma ferramenta elétrica ao ar livre, use apenas linhas de prolongamento que também sejam adequados para utilização no exterior.** A utilização de uma linha de prolongamento adequada para a área exterior diminui o risco de um choque elétrico.
- f) **Se for inevitável a operação da ferramenta elétrica num ambiente húmido, use um disjuntor diferencial.** A utilização de um disjuntor diferencial diminui o risco de um choque elétrico.

### 3. Segurança das pessoas

- a) **Mantenha-se atento, concentre-se no que está a fazer e proceda com sensatez ao trabalho com uma ferramenta elétrica. Não utilize qualquer ferramenta elétrica se estiver com sono ou sob a influência de álcool, drogas ou medicamentos.** Um instante de descuido durante a utilização da ferramenta elétrica pode provocar ferimentos graves.
- b) **Utilize sempre equipamentos de proteção pessoal e óculos de proteção.** A utilização de equipamentos de proteção pessoal, como máscara antipoeira, sapatos de segurança antiderrapantes, capacete de proteção ou proteção auditiva, dependendo do tipo e uso da ferramenta elétrica, reduz o risco de ferimentos.
- c) **Evite uma colocação em funcionamento involuntária. Assegure-se de que a ferramenta elétrica está desligada antes de a ligar à fonte de alimentação e/ou à bateria, receber corrente ou transportá-la.** Se tiver o dedo no interruptor quando estiver a transportar a ferramenta elétrica ou se conetar a ferramenta elétrica à fonte de alimentação, isso pode causar um acidente.
- d) **Remova as ferramentas de ajuste ou as chaves de caixa antes de ligar a ferramenta elétrica.** Uma ferramenta ou chave que se encontre numa peça rotativa da ferramenta elétrica pode causar ferimentos.
- e) **Evite uma posição do corpo anormal. Certifique-se de que se coloca numa posição segura e mantenha sempre o equilíbrio.** Assim, controla melhor a ferramenta elétrica em situações inesperadas.
- f) **Use vestuário de trabalho adequado. Não use roupas largas ou joalharia. Mantenha o cabelo e a roupa afastados de peças móveis.** Roupa larga, joalharia ou cabelos longos podem ser capturados por peças móveis.

- g) **Se puderem ser montados equipamentos de aspiração e recolha de pó, certifique-se de que estes estão ligados e são usados corretamente.** A utilização de um aspirador de poeiras pode reduzir a poeira.
- h) **Não se sinta seguro e nunca transgrida as regras de segurança para ferramentas elétricas, mesmo se estiver familiarizado com a ferramenta elétrica após uso frequente.** A atuação descuidada pode provocar lesões graves, dentro em frações de segundos.

### 4. Utilização e manuseio da ferramenta elétrica

- a) **Não sobrecarregue a ferramenta elétrica. Utilize a ferramenta elétrica adequada para o seu trabalho.** Com a ferramenta elétrica correta, trabalha melhor e de forma mais segura na gama de desempenho especificada.
- b) **Não utilize qualquer ferramenta elétrica cujo interruptor esteja defeituoso.** Uma ferramenta elétrica que já não possa ser ligada ou desligada é perigosa e tem de ser reparada.
- c) **Desconete a ficha da tomada e/ou remova a bateria antes de efetuar quaisquer ajustes no aparelho, trocar insertos da ferramenta ou guardar a ferramenta elétrica.** Esta medida de precaução impede o arranque involuntário da ferramenta elétrica.
- d) **Guarde as ferramentas elétricas não utilizadas fora do alcance de crianças. Não permita a utilização desta ferramenta elétrica a pessoas que não estejam familiarizadas com ela ou não tenham lido estas instruções.** As ferramentas elétricas são perigosas se forem utilizadas por pessoas inexperientes.
- e) **Trate as ferramentas elétricas e acessórios com cuidado. Verifique se as peças móveis funcionam na perfeição e não ficam presas, se peças estão partidas ou danificadas de forma a prejudicar a função da ferramenta elétrica. Mandar reparar as peças danificadas antes de utilizar a ferramenta elétrica.** Muitos acidentes são causados por ferramentas elétricas com a manutenção mal realizada.
- f) **Mantenha as suas ferramentas de corte afiadas e limpas.** Ferramentas de corte com arestas de corte afiadas tratadas com cuidado emperram menos e são mais fáceis de usar.

- g) Utilize as ferramentas elétricas, acessórios e ferramentas de colocação, etc. de acordo com estas instruções. Tome em consideração as condições de trabalho e a atividade a ser realizada. A utilização de ferramentas elétricas para aplicações que não sejam as previstas pode conduzir a situações perigosas.
- h) Mantenha as pegas e superfícies para segurar secas, limpas e livres de óleo e massa lubrificante. Em situações imprevistas, pegas e superfícies de pegar escorregadias não permitem uma operação e controlo seguro da ferramenta elétrica.

### 5. Assistência

- a) A ferramenta elétrica só deve ser reparada por pessoal especializado, usando somente peças sobresselentes de origem. Assim assegura-se que a segurança da ferramenta elétrica é mantida.

#### ⚠ ATENÇÃO!

Esta ferramenta elétrica cria um campo eletromagnético durante o funcionamento. Esse campo poderá, sob determinadas circunstâncias, afetar implantes médicos ativos e passivos. Para reduzir o risco de ferimentos graves ou mortais, recomendamos às pessoas com implantes médicos que consultem o seu médico e o fabricante do implante antes de operarem a máquina.

### Indicações de segurança para máquinas retificadoras de mesa

- a) Não use ferramentas de colocação danificadas. Antes de cada utilização, controle as ferramentas de colocação, por ex. discos abrasivos, quanto a lascamentos e fissuras. Quando tiver verificado e implementado a ferramenta de colocação, mantenha-se e as pessoas próximas fora do plano da ferramenta de inserção rotativa e deixe o aparelho funcionar à velocidade máxima durante 1 minuto. As ferramentas de inserção danificadas geralmente partem durante este período de teste.
- b) A velocidade permitida da ferramenta de colocação deve ser pelo menos tão elevada como a velocidade máxima especificada na ferramenta elétrica. Os acessórios que girem mais rápido do que o permitido poderão partir-se e ser projetados.
- c) Nunca retifique com as superfícies laterais do disco abrasivo. A retificação com as superfícies laterais poderá fazer rebentar e projetar o disco abrasivo.

### Riscos residuais

⚠ A máquina foi produzida de acordo com o estado da técnica e com as regras de segurança reconhecidas. No entanto, poderão surgir riscos residuais durante os trabalhos.

- Perigo de ferimentos nos dedos e nas mãos devido ao disco abrasivo em rotação.
- Perigo advindo da eletricidade em caso de utilização de cabos elétricos incorretos.
- Para além disso, poderão existir riscos residuais não evidentes, apesar de terem sido tomadas todas as medidas relevantes.
- Os riscos residuais podem ser minimizados, se forem seguidas as Indicações de segurança, a Utilização correta e as instruções de operação na sua generalidade.

### 6. Dados técnicos

Motor	230 - 240 V~ / 50 Hz
Potência de entrada S1	120 W
Modo de operação	S2 30min 150 W
Velocidade do motor	1490 min <sup>-1</sup>
Velocidade em vazio pedra de afiar	115 min <sup>-1</sup>
Pedra de afiar	Ø200 x 40 x Ø12 mm
Dimensões C x L x A	460 x 310 x 355 mm
Peso	9 kg

Reservados os direitos a alterações técnicas!

#### Ciclo de operação:

O ciclo de operação S2 30 min (operação de curta duração) determina que o motor só pode ser submetido continuamente a uma carga com a potência nominal (150W) pelo período indicado na placa de características (30 min). De outro modo, aquecerá de forma inadmissível. Durante a pausa, o motor arrefece novamente até à temperatura inicial.

#### Ruído

Os valores de ruído foram determinados de acordo com a norma EN 62841.

Nível de pressão sonora L <sub>PA</sub> .....	66 dB
Incerteza K <sub>PA</sub> .....	3 dB
Nível de potência sonora L <sub>WA</sub> .....	79 dB
Incerteza K <sub>WA</sub> .....	3 dB



### ⚠ AVISO

Uma poluição sonora demasiado elevada e frequente poderá provocar danos auditivos ou perda da audição.

- Usar proteção auditiva
- Faça pausas.

Valores totais de vibrações (soma vetorial das três direções) calculados nos termos da norma EN 62841.

**NOTA:** os valores de emissão de ruído indicados foram medidos de acordo com um procedimento de ensaio normalizado e podem ser utilizados para comparar uma ferramenta elétrica com outra.

Os valores de emissão de ruído indicados podem também ser usados para uma primeira estimativa da carga.

**AVISO: Os valores de emissão sonora poderão divergir dos valores indicados durante a utilização da ferramenta elétrica, consoante o tipo e a forma como a ferramenta elétrica é utilizada, especialmente conforme o tipo de peça de trabalho.**

Tome medidas para se proteger contra poluição sonora.

Tenha em consideração todo o processo de trabalho, incluindo períodos em que a ferramenta elétrica funciona sem carga ou está desligada.

As medidas adequadas incluem, entre outras, uma manutenção e conservação regulares da ferramenta elétrica e das ferramentas de colocação, intervalos regulares, bem como um bom planeamento dos processos de trabalho.

## 7. Desembalar

- Abra a embalagem e retire cuidadosamente o aparelho.
- Remova o material de embalagem, assim como as fixações de embalagem/transporte (se presentes).
- Verifique se o âmbito de fornecimento está completo.
- Inspeccione o aparelho e os acessórios quanto a danos de transporte. O fornecedor deve ser notificado imediatamente no caso de reclamações. Não são aceites reclamações tardias.
- Guarde a embalagem até ao fim do período de garantia, se possível.
- Antes da utilização, familiarize-se com o aparelho, recorrendo ao manual de instruções.

- Utilize apenas peças originais como acessórios e também como peças de desgaste e sobresselentes. Poderão obter-se as peças sobresselentes junto do revendedor especializado.
- No caso de encomendas, forneça os nossos números de referência, bem como o tipo e o ano de construção do aparelho.

### ⚠ ATENÇÃO!

**O aparelho e o material de embalagem não são brinquedos! Crianças não deverão brincar com sacos de plástico, películas e peças pequenas! Risco de ingestão e asfixia!**

## 8. Montagem / Antes da colocação em funcionamento

### ⚠ ATENÇÃO!

**Monte impreterivelmente o aparelho por completo antes da colocação em funcionamento!**

### ATENÇÃO!

**Antes da primeira colocação em funcionamento, remova imprescindivelmente o parafuso de segurança de transporte A! (fig. 2)**

### ⚠ Aviso!

Certifique-se sempre de que a máquina está desligada e separada da alimentação elétrica antes de efetuar configurações no aparelho.

- Devem ser colocadas todas as coberturas e dispositivos de segurança antes da ligação do aparelho.
- A pedra de afiar deve poder rodar livremente.
- Antes de ativar o interruptor de ligar/desligar, assegure-se de que a pedra de afiar e o disco de polimento estão corretamente montados e que as peças móveis do aparelho funcionam sem problemas. Efetue uma inspeção visual de ambos quanto a defeitos.
- Substitua uma pedra de afiar danificada ou desgastada.

### Instalação e configuração

Certifique-se de que a sua máquina retificadora está sobre uma base fixa de modo vertical e estável e com iluminação suficiente.

A máquina não tem um lado dianteiro ou traseiro. Pode retificar tanto no sentido de rotação como contra o sentido de rotação.

Ferramenta necessária para todos os passos de montagem/ajuste:

- Chave de bocas de 19 mm (não incluída no âmbito de fornecimento)

A pedra de afiar não está pré-montada por motivos de embalagem

#### ⚠ Aviso!

Ligue o aparelho à alimentação elétrica apenas depois de concluída a montagem. O incumprimento poderá provocar um arranque inadvertido e eventualmente ferimentos graves.

#### Teste de som

Verifique a pedra de afiar quanto a fissuras e execute um teste de som quanto a fissuras.

- Para o teste de som deve-se remover a pedra de afiar da máquina. A pedra de afiar encontra-se no chão na vertical. Em caso de chão duro, utilize um pedaço de madeira como base. A pedra de afiar deve estar seca.
- Bata ligeiramente no disco abrasivo com um martelo não metálico. Um disco sem fissuras emite um som alto, semelhante a um sino. Um disco com fissuras emite um som abafado. Se a pedra de afiar não tiver falhas, pode ser montada.

#### Montagem da pedra de afiar (fig. 3 + 4)

Utilize apenas pedras de afiar com os mesmos dados técnicos (ver 6. Dados técnicos).

- Remova a porca (11) com uma chave de bocas, a arruela espaçadora exterior (9) e o revestimento de transporte de cartão do eixo de retificação (10). Segure o manípulo em estrela do disco de polimento de couro (14). Atenção: rosca para a esquerda.
- O tanque de água (8) deve ser removido.
- Coloque a pedra de afiar (12) sobre o eixo de retificação (10). A anilha interior deve estar atrás da pedra de afiar.
- Monte a pedra de afiar (12) tal como ilustrado na fig. 3.
- Fixe a pedra de afiar com a arruela espaçadora (9) e a porca (11) com uma chave de bocas. Segure para tal o manípulo em estrela do disco de polimento de couro (14). Atenção: rosca para a esquerda.

#### Montagem da base de peça (1) (fig. 5 + 6)

A base de peça (1) pode ser fixada tanto na fixação superior para a base de peça (2) como na fixação lateral para a base de peça (15). Tal depende do fato de desejar trabalhar no ou contra o sentido da retificação.

#### Montagem da fixação superior

- Para fixar a base de peça (1) na fixação superior para a base de peça (2), coloque primeiro ambos os parafusos de manípulo em estrela (3) soltos. Gire-os em aprox. 2-3 revoluções no local previsto para dentro da base de peça superior (2) (orifício com rosca).
- De seguida, insira a base de peça nos orifícios da fixação superior para a base de peça (2).
- Fixe-a com ambos os parafusos de manípulo em estrela (3) na altura desejada.

#### Montagem da fixação lateral

- Ambos os parafusos de manípulo em estrela (3) para a fixação lateral para a base de peça (15) estão pré-montados.
- Para montar neste caso a base de peça (1), insira a base de peça nos orifícios da fixação lateral para a base de peça (15).
- A base de peça (1) está agora fixada para o primeiro passo.

#### Montagem do reservatório de água (fig. 7 + 8)

- Fixe o tanque de água (8) na posição mais baixa nos suportes para o tanque de água (16) (atrás da pedra de afiar) na carcaça da máquina (5). (Fig. 7)
- Encha-o então com água até ao entalhe. (fig. 8)

#### Montagem do parafuso de manípulo em estrela do lado traseiro (fig. 14 + 15)

- Coloque uma porca (A) no entalhe.
- Enrosque a segunda porca (B) no segundo parafuso de manípulo em estrela do lado traseiro (23).
- Enrosque o parafuso de manípulo em estrela do lado traseiro (23) através da caixa da máquina na porca (A), até sentir uma ligeira resistência.
- Fixe agora ambas as porcas (A + B)

## 9. Operação

#### ATENÇÃO!

Antes de qualquer trabalho de manutenção, conversão ou montagem, deve-se retirar a ficha de rede.

#### ATENÇÃO!

Antes da primeira colocação em funcionamento, remova imprescindivelmente o parafuso de segurança de transporte A! (fig. 2)

### Sentido da retificação (fig. 5 + 6)

Depende principalmente dos seus requisitos se deseja trabalhar no ou contra o sentido da retificação.

Se deseja remover rapidamente grandes quantidades de aço (por ex. de ferramentas muito velhas ou enferrujadas) ou se deseja retificar ferramentas grosseiras, tais como machados, recomenda-se trabalhar contra o sentido da retificação.

Se deseja retificar com maior precisão, recomenda-mos trabalhar no sentido da retificação. Isto é válido por exemplo para a retificação de ferramentas e lâminas.

Tenha em conta que o procedimento de retificação é mais demorado se trabalhar no sentido da retificação.

Antes de cada etapa do trabalho, verifique se a superfície da pedra de afiar está nivelada. Para tal, baixe a base de peça sobre a pedra e gire-a manualmente em 360°. Se necessário, remova o material não nivelado com um cortador de pedra.

### Reservatório de água (fig. 8)

- Encha o reservatório de água com água até ao entalhe. A pedra de afiar é impregnada com água, volte a encher água se necessário. Não retifique sem água. Uma vez que o diâmetro da pedra de afiar diminui com a quantidade de procedimentos de retificação, a pedra de afiar (12) deixa de tocar a água no tanque de água (8). A pedra de afiar deixa de poder ser impregnada com água. Poderá ser necessário colocar o tanque de água (8) no suporte superior para o tanque de água (16).
- Uma vez terminado o procedimento de retificação, baixe o reservatório de água, para evitar que a pedra de afiar esteja em contacto com a água durante um longo período.
- Esvazie regularmente o reservatório de água. Caso contrário, acumulam-se e são comprimidas partículas de aço e pó de retificação no reservatório.
- **Dica:** tais acumulações podem ser evitadas ao colocar um ímã na água.

### Goniómetro (fig. 9)

Meça o ângulo da peça de trabalho comparando o bordo com os entalhes. De seguida, ajuste o ângulo determinado no aparelho alterando a altura da base de peça. Execute para tal os seguintes passos:

- Fixe primeiro a ferramenta no aparelho e coloque o aparelho sobre a base de peça.
- De seguida, segure o medidor de ângulos com o ângulo desejado na ponta da ferramenta.

- Ajuste agora a altura da base de peça de modo a que a extremidade dianteira do medidor de ângulos esteja em contacto com a pedra de afiar. Certifique-se de que o medidor de ângulos está sempre nivelado com a ponta da ferramenta.
- **Nota:** os valores no medidor de ângulos são apenas valores de referência. Naturalmente que pode alterar estes valores de acordo com os seus requisitos.

### Retificação (fig. 10) com o dispositivo para escopros

Uma vez que a pedra de afiar apenas gira lentamente, é possível detetar um movimento no sentido lateral. Isto é normal e não tem qualquer influência negativa sobre o resultado da retificação.

**Dica:** ferramentas novas apresentam ainda sinais do processo de produção. Pode aumentar significativamente a vida útil das suas ferramentas ao retificar ambos os lados do bordo antes da primeira aplicação. Retifique simplesmente o lado traseiro no modo de mãos livres na vertical da pedra de afiar e o lado dianteiro da seguinte maneira:

- Após ter ajustado o ângulo, coloque a ferramenta montada no aparelho no suporte universal, ligue o motor e inicie o procedimento de retificação.
- Pressione a ferramenta perto do bordo de corte de modo uniforme contra a pedra de afiar e desloque-a transversalmente sobre a pedra.
- Certifique-se de que pelo menos metade da largura do bordo entra em contacto com a pedra de afiar, para evitar danos na pedra.
- Para obter resultados de retificação mais precisos, prepare a pedra com uma pedra para nivelar. Isto aumenta a granulação de 250 para aprox. 1000.

### Polimento (fig. 11)

**Nunca afie contra o sentido do disco de polimento de couro! Caso contrário, a ferramenta corta o couro!**

- Impregne o disco de polimento de couro com óleo de máquina.
- Aplique de seguida a pasta abrasiva no disco de polimento de couro.
- Ligue o aparelho e espalhe a pasta de polimento pressionando a peça de trabalho com movimentos circulares contra o disco.
- Estas preparações são suficientes para cinco a dez ferramentas.
- Após isso, comece de novo com uma nova camada de óleo de máquina, seguida de pasta de polimento. Estas medidas aumentam a vida útil do couro e a qualidade das suas ferramentas.

- **Dica:** é possível polir no modo de mãos livres. Para obter um resultado mais preciso, efetue o polimento da ferramenta com a ajuda dos respetivo dispositivo.

### Retificação com o dispositivo para machados (opcional) (fig. 12)

Para machados com um comprimento de até 170 mm. Os machados de maiores dimensões são retificados sem a utilização de uma base de retificação na base de ferramenta.

- O dispositivo é composto de uma base em forma de cone, na qual o machado é fixado, quando pretende retificar contra o sentido da lâmina.
- Se necessário, é possível remover o disco de polimento de couro, para se obter mais espaço para agarrar a peça.
- **Polimento: afie sempre no sentido de rotação.**

### Retificação com os dispositivos para facas (opcional) (fig. 13)

Os dispositivos para facas foram concebidos para facas com uma lâmina de aprox. 40 - 100 mm e 100 - 200 mm e para o polimento de facas.

- O ângulo de canto é ajustado com a base de ferramenta e o anel de ajuste.
- A base de retificação é composta de um suporte, de uma placa de aperto com um parafuso de travamento e um parafuso de união e de um anel de ajuste (22).
- Fixe a faca:
- o parafuso de fixação (21) deve estar desapertado.
- Fixe a faca com o parafuso de fixação (21).
- De seguida, fixe com o parafuso de união (20).
- A faca está agora fixada ao resto.
- O ângulo de canto na ponta da faca depende da distância para a pega e para a ponta na qual a faca está fixada.
- Se a faca estiver corretamente fixada, o ângulo de canto será igual ao longo de toda a lâmina. Utilize o ângulo de canto do procedimento de retificação anterior ou ajuste grosseiramente o ângulo de canto com o calibre de ajuste da base de ferramenta.
- O ajuste de precisão pode ser efetuado através do anel de ajuste (22) no aparelho.
- **Polimento: afie sempre no sentido de rotação.**

### Interruptor para ligar/desligar (6) (fig. 1)

- Para ligar a máquina, prima a tecla verde "I".
- Para voltar a desligar o aparelho, prima a tecla vermelha "0".

### Ajuste do disco abrasivo com o parafuso de manípulo em estrela no lado traseiro (fig. 15)

- A parte traseira do parafuso de manípulo em estrela (23) no lado traseiro da carcaça da máquina (ver Figura 15) permite ajustar a pressão de contacto no disco abrasivo. Isto poderá ser necessário se o disco de polimento de couro ou a pedra de afiar ficarem presos ao afiar ou polir. A rotação do parafuso em estrela no sentido dos ponteiros do relógio aumenta a tensão. Aperte o parafuso de manípulo em estrela apenas até sentir uma ligeira resistência. Não aperte em demasia.

#### Importante:

**Após os trabalhos com a máquina, deve soltar sempre a parte traseira do parafuso de manípulo em estrela (23) no sentido oposto ao dos ponteiros do relógio, para que o eixo do motor deixe de pressionar contra o disco abrasivo.**

## 10. Limpeza e manutenção

#### ⚠ Aviso!

Desligue a máquina e retire a ficha de rede antes de quaisquer trabalhos de configuração, manutenção ou assistência!

#### Limpeza

Mantenha todos os dispositivos de segurança, ranhuras de ventilação e a caixa do motor o mais possível isentos de sujidade e poeira. Limpe o aparelho com um pano limpo ou sobre-o com ar comprimido sob baixa pressão.

Recomendamos a limpeza imediata do aparelho após cada utilização.

#### Manutenção

No interior do aparelho não existem quaisquer peças que necessitem de manutenção.

#### Informações de assistência

Tenha em conta que as seguintes peças deste produto estão sujeitas a um desgaste normal ou natural, sendo assim também necessárias como consumíveis.

Peças de desgaste \*: pedra de afiar, pasta abrasiva, disco de polimento de couro, disco abrasivo

\* Nem sempre incluídas no âmbito de fornecimento!

Entre em contacto com o nosso centro de assistência para obter peças sobresselentes e acessórios. Para isso, utilize o código QR na capa.

## 11. Armazenamento e transporte

Guarde os aparelhos e acessórios fora do alcance de crianças, num local escuro e seco, acima do ponto de congelação. A temperatura ideal de armazenagem situa-se entre 5 a 30 °C. Guarde a ferramenta elétrica apenas na embalagem original. Guarde a pedra de afiar num local fresco, seco e escuro.

### ⚠ Atenção!

Durante o transporte, o aparelho deve ser imprescindivelmente fixado contra queda ou tombo.

A máquina só pode ser levantada ou transportada pela sua armação.

## 12. Ligação elétrica

⚠ O motor elétrico instalado está ligado pronto a ser utilizado.

A ligação corresponde às normas VDE e DIN relevantes.

**A conexão de rede por parte do cliente, assim como a linha de prolongamento utilizada, deverão corresponder a essas normas ou às normas da empresa elétrica local.**

### Cabos elétricos danosos

Ocorrem muitas vezes danos de isolamento em cabos de ligação elétrica.

### Causas possíveis:

- Posições de pressão, se os cabos de ligação passarem através de janelas ou portas.
- Pontos de dobragem devido a uma fixação ou condução incorreta do cabo de ligação.
- Pontos de corte devido a passagem de veículo por cima do cabo de ligação.
- Danos de isolamento devido a puxar com força da tomada.
- Fissuras devido à idade do isolamento.

Tais cabos elétricos danosos não devem ser utilizados e representam perigo de vida devido aos danos no isolamento!

Inspecione regularmente os cabos de ligação elétrica quanto a danos. Durante a inspeção, certifique-se de que o cabo não está ligado à rede elétrica.

Os cabos elétricos devem corresponder às normas VDE e DIN relevantes e às normas EVE locais.

Utilize apenas cabos de ligação com a marcação H05-VV-F.

É obrigatória uma impressão da designação do tipo no cabo de ligação.

### Motor de corrente alternada

- A tensão de rede deve ser de 230-240 V/50 Hz.
- As linhas de prolongamento com um comprimento de até 25 m devem apresentar uma secção transversal mínima de 1,5 mm<sup>2</sup> e as com um comprimento superior a 25 m uma secção transversal mínima de 2,5 mm<sup>2</sup>.
- A conexão de rede é protegida, no máximo, com 16 A.

**As ligações e reparações do equipamento elétrico só devem ser executadas por um electricista.**

Em caso de dúvidas, indique os seguintes dados:

- Fabricante do motor; tipo de motor
- Tipo de corrente do motor
- Dados da placa de características da máquina
- Dados do comando elétrico

**Em caso de devolução do motor, deve ser sempre enviada a unidade de acionamento completa com o comando elétrico.**

### Tipo de ligação Y

Se o cabo de ligação à corrente deste aparelho estiver danificado, este deve ser substituído pelo fabricante ou pelo seu serviço de assistência ao cliente ou por uma pessoa igualmente qualificada, de modo a evitar perigos.

## 13. Eliminação e reciclagem

### Notas relativas à embalagem



Os materiais de embalagem são recicláveis. Elimine as embalagens de modo ecológico.

### Notas relativas à legislação alemã sobre aparelhos elétricos e eletrónicos (ElektroG)



**Os aparelhos elétricos e eletrónicos usados não pertencem no lixo doméstico, devendo ser alvo de uma recolha ou eliminação separadas!**

- As baterias e pilhas usadas que não estejam montadas de modo fixo no aparelho usado devem ser retiradas sem as destruir antes da entrega do aparelho! A sua eliminação é regulada pela legislação relativa a baterias.








- Os proprietários ou utilizadores de aparelhos elétricos e eletrónicos são legalmente obrigados a devolver os mesmos após a sua utilização.
- O utilizador final tem a responsabilidade pela eliminação dos seus dados pessoais no aparelho usado a ser eliminado!
- O símbolo do caixote do lixo riscado significa que aparelhos usados elétricos ou eletrónicos não devem ser eliminados no lixo doméstico.
- Os aparelhos usados elétricos e eletrónicos podem ser entregues sem custos nos seguintes pontos:
  - Centros de recolha ou de eliminação públicos (p. ex. depósitos municipais)
  - Pontos de venda de aparelhos elétricos (lojas físicas e online), desde que o revendedor esteja obrigado a aceitar a devolução ou a aceite de livre vontade.
  - Pode entregar sem custos até três aparelhos elétricos usados com um comprimento de até 25 centímetros ao fabricante sem que tenha de comprar um aparelho novo ou a outro centro de recolha autorizado na sua vizinhança.
  - Para se informar acerca de condições de devolução adicionais dos fabricantes e distribuidores, queira entrar em contacto com o respetivo serviço de apoio ao cliente.
- Em caso de fornecimento de um aparelho elétrico novo por parte do fabricante a um domicílio, este pode efetuar a recolha sem custos do aparelho elétrico usado a pedido do utilizador final. Para tal, entre em contacto com o serviço de apoio ao cliente do fabricante.
- Estas declarações são apenas válidas para aparelhos que sejam instalados e vendidos nos países da União Europeia e que estejam sujeitos à Diretiva Europeia 2012/19/UE. Em países fora da União Europeia, a eliminação de aparelhos usados elétricos e eletrónicos poderá estar regulada por outra legislação divergente.

## 14. Resolução de problemas

Problema	Causas possíveis	Soluções
O motor não funciona.	Motor, cabo ou ficha com defeito, fusíveis queimados.	Mande inspecionar a máquina por um técnico. Nunca repare o motor por iniciativa própria. Atenção! Verifique os fusíveis e substitua-os, se necessário.
O motor funciona lentamente e não alcança as rotações de funcionamento.	Tensão demasiado baixa, enrolamentos danificados, condensador queimado.	Mande verificar a tensão pelo fornecedor de energia. Mande inspecionar o motor por um técnico. Mande substituir o condensador por um técnico.
O motor emite demasiado ruído.	Enrolamentos danificados, motor com defeito.	Mande inspecionar o motor por um técnico.
O motor não alcança a potência total.	Circuitos elétricos na rede sobrecarregados (lâmpadas, outros motores, etc.)	Não utilize outros aparelhos ou motores no mesmo circuito elétrico.
O motor sobreaquece facilmente.	Sobrecarga do motor, arrefecimento insuficiente do motor.	Evite a sobrecarga do motor durante a retificação e remova o pó do motor, para garantir o arrefecimento ideal do mesmo.

## Vysvětlení symbolů na přístroji

Symboły použité v této příručce vás mají upozornit na možná rizika. Bezpečnostní symboly a vysvětlivky, které je provádějí, musejí být přesně pochopeny. Samotné varování rizika neodstraní a nemohou nahradit správná opatření pro prevenci úrazů.

	<p>Před uvedením do provozu si přečtěte a dodržujte návod k obsluze a bezpečnostní pokyny!</p>
	<p>Noste ochranné brýle!</p>
	<p>Noste ochranná sluchátka!</p>
	<p>Bude-li se při práci prášit, noste ochranu dýchacích cest!</p>
	<p>Nebezpečí zranění otáčejícím se nástrojem! Držte ruce mimo dosah.</p>
	<p>Zamezte třetím osobám v přístupu do nebezpečné oblasti</p>
	<p>Výrobek odpovídá platným evropským směrnicím.</p>
<p><b>⚠ Pozor!</b></p>	<p>Místa, která se týkají bezpečnosti, jsme v tomto návodu k použití označili touto značkou,</p>



<b>Obsah:</b>	<b>Strana:</b>
1. Úvod .....	98
2. Popis přístroje .....	98
3. Rozsah dodávky .....	98
4. Použití v souladu s určením .....	98
5. Všeobecné bezpečnostní pokyny .....	99
6. Technické údaje .....	101
7. Rozbalení .....	101
8. Montáž / Před uvedením do provozu.....	102
9. Obsluha.....	103
10. Čištění a údržba.....	104
11. Skladování a přeprava.....	105
12. Elektrické připojení .....	105
13. Likvidace a recyklace .....	105
14. Odstraňování poruch .....	106
15. Prohlášení o shodě.....	236

## 1. Úvod

### Výrobce:

Scheppach GmbH  
Günzburger Straße 69  
D-89335 Ichenhausen

### Vážený zákazník,

přejeme vám mnoho radosti a úspěchu při práci s novým zařízením.

### Upozornění:

Výrobce tohoto zařízení neručí podle platného zákona o odpovědnosti za vady výrobku za škody, které vzniknou na tomto zařízení nebo jeho prostřednictvím v případě:

- Neodborná manipulace.
- Nedodržování návodu k použití.
- oprav prostřednictvím třetích osob, neautorizovaných odborníků,
- Montáž a výměna neoriginálních náhradních dílů.
- Použití, které není v souladu s určením.
- Výpadky elektrického zařízení.
- v případě nedodržení elektrických předpisů a ustanovení VDE 0100, DIN 57113 / VDE0113.

### Doporučujeme vám:

Před montáží a uvedením do provozu si přečtěte celý text návodu k použití.

Tento návod k použití vám má usnadnit seznámení se strojem a jeho používání v souladu s určením.

Návod k použití obsahuje důležité pokyny, jak se strojem pracovat bezpečně, odborně a ekonomicky, abyste zabránili rizikům, ušetřili náklady za opravy, omezili dobu nečinnosti a zvýšili spolehlivost a životnost stroje. Kromě bezpečnostních ustanovení tohoto návodu k použití musíte bezpodmínečně dodržovat předpisy své země, které platí pro provoz stroje.

Uchovávejte návod k použití u stroje v plastovém obalu, který jej bude chránit před znečištěním a vlhkostí. Před započetím práce si jej musí každý pracovník obsluhy přečíst a pečlivě jej dodržovat. Se strojem směji pracovat jen osoby, které jsou poučeny o jeho použití a informovány o nebezpečích, která jsou s ním spojena. Dodržujte minimální požadovaný věk obsluhy.

Kromě bezpečnostních pokynů, které jsou obsaženy v tomto návodu k obsluze, a zvláštních předpisů vaší země, je při provozu konstrukčně stejných strojů zapotřebí dodržovat všeobecně uznávaná technická pravidla.

Nepřebíráme žádnou záruku za nehody nebo škody způsobené nedodržením tohoto návodu a bezpečnostních pokynů.

## 2. Popis přístroje

1. Uložení obrobků
2. Horní upnutí uložení obrobků
3. Šroub s hvězdicí
4. Kožený obtahovací kotouč
5. Těleso stroje
6. Spínač / vypínač
7. Gumové nožky
8. Nádoba na vodu
9. Příložka
10. Hřidel brusky
11. Matice
12. Brousek
13. Přípravek pro dláto
14. Šroub s hvězdicí pro kožený obtahovací kotouč
15. Boční upnutí uložení obrobků
16. Držák pro nádobu na vodu
17. Úhlová měrka
18. Přípravek pro sekery (volitelné příslušenství)
19. Přípravek pro nože (volitelné příslušenství)
20. Upínací šroub
21. Zajišťovací šroub
22. Nastavovací kroužek
23. Šroub s hvězdicí zadní strana

## 3. Rozsah dodávky

- Mokrá bruska
- Brousek
- Uložení obrobků
- Šroub s hvězdicí pro uložení obrobků
- Úhlová měrka
- Obtahovací pasta
- Přípravek pro dláto
- Přípravek pro nože (volitelné příslušenství)
- Přípravek pro sekery (volitelné příslušenství)
- Návod k obsluze

## 4. Použití v souladu s určením

**△ Mokrá bruska je konstruovaná výhradně s nabízeným nástrojem k broušení oceli (ne tvrdokovu).**

- Stroj odpovídá platné ES směrnici o strojních zařízeních.
- Dbejte všech pokynů ohledně bezpečnosti a rizik u stroje.

- Všechny pokyny ohledně bezpečnosti a rizik u stroje udržujte v kompletním a čitelném stavu.
- Stroj používejte pouze v technicky bezvadném stavu, v souladu s jeho určením, odpovědně a s vědomím všech nebezpečí, a dodržujte návod k obsluze! Ihned odstraňte zejména poruchy (nebo je nechte opravit), které mohou ohrozit bezpečnost!
- Je nutné dodržovat veškeré předpisy výrobce týkající se bezpečnosti, práce a údržby stroje, a také rozměry uvedené v technických údajích.
- Je nutné dodržovat příslušné předpisy úrazové prevence a ostatní všeobecně uznávaná bezpečnostně technická pravidla.
- Stroj směji používat, udržovat nebo opravovat jen osoby, které jsou s ním obeznámeny a jsou informovány o nebezpečí. Svévolné změny stroje vylučují ručení výrobce za škody, které takto vzniknou.
- Stroj smí být používán jen s originálním příslušenstvím a originálními nástroji výrobce.
- Jakékoli použití, které toto nařízení překračuje, je považováno za použití v rozporu s určením. Za takto vzniklé škody výrobce neručí. Riziko nese výhradně uživatel.

Respektujte prosím, že náš přístroj v souladu s určením není konstruován pro komerční, řemeslné a průmyslové použití. Nepřebíráme zodpovědnost v případě, když se přístroj použije v komerčních, řemeslných nebo průmyslových provozech, a při srovnatelných činnostech.

## 5. Všeobecné bezpečnostní pokyny

**Obecné bezpečnostní pokyny pro elektrické nástroje**

### ⚠ VÝSTRAHA!

**Přečtěte si všechny bezpečnostní pokyny, instrukce, ilustrace a technické údaje, kterými je tento elektrický nástroj opatřen.**

Pokud opomenete dodržovat následující instrukce, může to způsobit zásah elektrickým proudem, požár a/ nebo těžká zranění.

**Ušchovejte si do budoucna veškeré bezpečnostní pokyny a instrukce.**

Pojem „elektrický nástroj“, který je uveden v bezpečnostních pokynech, se vztahuje na elektrický nástroj (se síťovým kabelem), poháněný proudem ze sítě a na elektrický nástroj poháněný akumulátorem (bez síťového kabelu).

### 1. Bezpečnost na pracovišti

- Udržujte svou pracovní oblast čistou a dobře osvětlenou.** Pracovní oblasti, ve kterých je nepořádek nebo nejsou osvětlené, mohou vést k nehodám.
- Nepracujte s tímto elektrickým nástrojem v prostředí ohroženém výbuchem, ve kterém se nacházejí hořlavé kapaliny, plyny nebo prach.** Elektrické nástroje vytvářejí jiskry, které by mohly zapálit prach nebo výpary.
- Udržujte děti nebo jiné osoby během používání elektrického nástroje v patřičné vzdálenosti.** Při nesoustředěnosti můžete ztratit kontrolu nad elektrickým nástrojem.

### 2. Elektrická bezpečnost

- Přípojná zástrčka elektrického nástroje musí být vhodná pro danou zásuvku. Zástrčka se nesmí žádným způsobem měnit. V kombinaci s uzemněnými elektrickými nástroji nepoužívejte žádné zásuvkové adaptéry.** Nezměněné zástrčky a vhodné zásuvky zmenšují riziko zasažení elektrickým proudem.
- Zabraňte kontaktu těla s uzemněnými povrchy jako trubkami, topení, sporáky a chladničkami.** Je-li vaše tělo uzemněné, hrozí zvýšené riziko zasažení elektrickým proudem.
- Elektrické nástroje chraňte před deštěm a vlhkem.** Vniknutí vody do elektrického zařízení zvyšuje riziko úrazu elektrickým proudem.
- Přípojovací vedení nepoužívejte k přenášení a zavěšení elektrického nástroje, nebo k vytažení zástrčky ze zásuvky. Přípojovací vedení chraňte před horkem, olejem, ostrými hranami nebo pohyblivými díly.** Poškozené nebo zamotané přípojné vedení zvyšuje riziko zasažení elektrickým proudem.
- Používáte-li elektrický nástroj venku, používejte prodlužovací kabely vhodné i pro venkovní použití.** Používání vhodného prodlužovacího vedení vhodného pro venkovní použití snižuje riziko zasažení elektrickým proudem.
- Pokud není možno zabránit provozu elektrického nástroje ve vlhkém prostředí, používejte proudový chránič.** Použití vložky pro proudový chránič zmírňuje riziko zasažení elektrickým proudem.

### 3. Bezpečnost osob

- a) **Při práci s elektrickým nástrojem buďte pozorní a neustále dávejte pozor na to, co děláte a postupujte vždy s rozvahou. Nepoužívejte elektrický nástroj, jste-li unavení nebo pod vlivem drog, alkoholu nebo léků.** Okamžik nepozornosti při používání elektrického nástroje může vést k vážným zraněním.
- b) **Používejte osobní ochranné pracovní prostředky a vždy ochranné brýle.** Použití osobních ochranných pracovních prostředků jako je protiprachová maska, protiskluzová bezpečnostní obuv, ochranná helma nebo ochrana sluchu podle druhu a způsobu použití elektrických nástrojů zmenšuje riziko zranění.
- c) **Zabraňte neúmyslnému uvedení do provozu. Než elektrický nástroj připojíte k napájení proudem a/nebo akumulátoru a než jej budete zvedat nebo nosit, ujistěte se, že je vypnutý.** Máte-li při přenášení elektrického nástroje prst na spínači nebo zapojíte-li elektrický nástroj do zásuvky zapnutý, může to vést nehodám.
- d) **Před zapnutím elektrického nástroje odstraňte veškeré seřizovací nástroje nebo klíče.** Nástroj nebo klíč, který se nachází v otáčejícím se dílu elektrického nástroje, může vést ke zraněním.
- e) **Vyhnete se nestabilnímu držení těla. Zajistěte bezpečný postoj a vždy udržujte rovnováhu.** Tak můžete elektrický nástroj v nečekaných situacích lépe udržet pod kontrolou.
- f) **Noste vhodný oděv. Nenoste volný oděv nebo šperky. Udržujte vlasy a oděv v bezpečné vzdálenosti od pohybujících se dílů.** Volný oděv, šperky nebo dlouhé vlasy mohou být zachyceny rotujícími díly.
- g) **Je-li možné namontovat zařízení pro odsávání a zachycování prachu, je třeba je namontovat a správně používat.** Používání odsávání prachu může snížit ohrožení prachem.
- h) **Nenechte se ukolébat falešným pocitem bezpečí a nepřeskočte bezpečnostní pravidla pro elektrické nástroje, i když je po častém používání elektrického nástroje znáte.** Nedbalé chování může vést ve zlomku sekundy k těžkým zraněním.

### 4. Používání elektrického nástroje a zacházení s ním

- a) **Nepřetěžujte elektrický nástroj. Pro svou práci používejte vhodný elektrický nástroj.** S vhodným elektrickým nástrojem budete pracovat lépe a bezpečněji v udávaném rozsahu výkonu.

- b) **Nepoužívejte elektrický nástroj, jehož vypínač je vadný.** Elektrický nástroj, který již nelze zapnout nebo vypnout, je nebezpečný a musí být opraven.
- c) **Než budete provádět nastavení nástroje, měnit díly vložného nástroje nebo elektrický nástroj odložíte, vytáhněte zástrčku ze zásuvky a/nebo vyjměte vyjímatelný akumulátor.** Tato preventivní bezpečnostní opatření brání neúmyslnému spuštění elektrického nástroje.
- d) **Uchovávejte nepoužívané elektrické nástroje mimo dosah dětí. Nenechte elektrický nástroj používat osoby, které s ním nejsou seznámeny nebo si nepřečetly tento návod.** Elektrické nástroje představují nebezpečí, jsou-li používány nezkušenými osobami.
- e) **O elektrické nástroje a příslušenství pečlivě pečujte. Kontrolujte, zda pohyblivé díly fungují bezvadně a nejsou vzpříčené, zda nejsou prasklé nebo tak poškozené, že je omezena funkčnost elektrického nástroje. Poškozené díly nechte před používáním elektrického nástroje opravit.** Příčinou mnoha nehod je špatně udržovaný elektrický nástroj.
- f) **Udržujte řezné nástroje ostré a čisté.** Pečlivě udržované řezné nástroje s ostrými břity se méně přičítají a lze je snadněji vést.
- g) **Používejte elektrický nástroj, příslušenství a nástavec atd. v souladu s instrukcemi. Zohledněte přítom pracovní podmínky a prováděnou činnost.** Používání elektrických nástrojů pro jiné než určené aplikace může vést k nebezpečným situacím.
- h) **Rukojeti a úchopné plochy udržujte suché, čisté a bez oleje a tuku.** Kluzké rukojeti a úchopné plochy neumožňují bezpečnou obsluhu a kontrolu elektrického nástroje v nepředvídatelných situacích.

### 5. Servis

- a) **Nechte svůj elektrický nástroj opravovat pouze kvalifikovaný odborný personál a pouze za použití originálních náhradních dílů.** To zajistí, aby se zůstala zachována bezpečnost elektrického nástroje.

### ⚠ POZOR!

Tento elektrický nástroj vytváří během provozu elektromagnetické pole. Toto pole může za určitých podmínek ovlivňovat aktivní nebo pasivní zdravotní implantáty. Pro snížení rizika vážných nebo smrtelných úrazů doporučujeme osobám se zdravotními implantáty, aby se před obsluhou tohoto stroje obrátily na svého lékaře nebo na výrobce zdravotního implantátu.

## Bezpečnostní pokyny pro stolní brusky

- a) **Nepoužívejte poškozené nástavce. Před každým použitím zkontrolujte nástavce jako brusné kotouče, zda nejsou polámané a nevykazují trhliny. Po kontrole a nasazení nástavce zůstaňte vy a další osoby v blízkosti mimo úroveň rotujícího nástavce a nechte přístroj 1 minutu běžet na maximální otáčky.** Poškozené nástavce se většinou v této zkušební době zlomí.
- b) **Přípustné otáčky používaného nástroje musejí být minimálně tak vysoké jako maximální otáčky uvedené na elektrickém nástroji.** Příslušností, které se otáčejí rychleji, než je přípustné, se může zlomit a vylétnout.
- c) **Nebruste nikdy na bočních plochách brusného kotouče.** Broušení na bočních plochách může způsobit prasknutí a rozpadnutí brusného kotouče.

## Zbytková rizika

⚠ Stroj je zkonstruován podle aktuálního stavu techniky a podle uznávaných bezpečnostně-technických norem. Přesto se mohou během práce vyskytnout jednotlivá zbytková rizika.

- Nebezpečí zranění prstů a rukou rotujícím brusným kotoučem.
- Ohrožení proudem při použití elektrických přípojných vedení, která nebudou v pořádku.
- Navzdory všem přijatým preventivním opatřením mohou vzniknout zbytková rizika, která nejsou zjevná.
- Zbytková rizika lze minimalizovat, budete-li se řídit bezpečnostními pokyny, použitím k určenému účelu, a rovněž návodem k obsluze.

## 6. Technické údaje

Motor	230 - 240 V~ / 50 Hz
Příkon S1	120 W
Druh provozního režimu	S2 30min 150 W
Otáčky motoru	1490 min <sup>-1</sup>
Volnoběžné otáčky brousek	115 min <sup>-1</sup>
Brousek	Ø200 x 40 x Ø12 mm
Konstrukční rozměry d x š x v	460 x 310 x 355 mm
Hmotnost	9kg

Technické změny vyhrazeny!

## Doba zapnutí:

Doba zapnutí S2 30 min (krátkodobý chod) znamená, že motor se jmenovitým výkonem (150 W) smí být trvale zatěžován pouze po dobu uvedenou na datovém štítku (30 min). Jinak by se nepřipustně zahřál. Během přestávky se motor opět ochladí na svoji výchozí teplotu.

## Hluk

Hodnoty hluku byly stanoveny podle EN 62841.

Hladina akustického tlaku $L_{pA}$ .....	66 dB
Kolísavost $K_{pA}$ .....	3 dB
Hladina akustického výkonu $L_{WA}$ .....	79 dB
Kolísavost $K_{WA}$ .....	3 dB

## ⚠ VÝSTRAHA

Příliš vysoké a časté zatížení hlukem může způsobit poškození sluchu nebo ztrátu sluchu.

- Noste ochranu sluchu
- Dělejte při práci přestávky.

Celkové hodnoty vibrací (součet vektorů tří směrů) zjištěny podle EN 62841.

**UPOZORNĚNÍ: Uvedené hodnoty hlukových emisí byly naměřeny podle normované zkušební metody a mohou být použity ke srovnání elektrického nástroje s jiným.**

Uvedené hodnoty hlukových emisí lze použít rovněž k předběžnému odhadu zatížení.

**VÝSTRAHA:** Hodnoty hlukových emisí se mohou během reálného používání elektrického nástroje lišit od uvedených hodnot v závislosti na způsobu použití elektrického nástroje, především podle toho, jaký obrobek se bude obrábět. Proveďte opatření na ochranu před zatížením hlukem.

Zohledněte přítom celý pracovní postup, tedy také dobu, kdy elektrický nástroj pracuje bez zatížení nebo je vypnutý. Vhodná opatření zahrnují mimo jiné pravidelnou údržbu a péči o elektrický nástroj a vložné nástroje, pravidelné přestávky a dobré plánování pracovních postupů.

## 7. Rozbalení

- Otevřete obal a výrobek opatrně vyjměte.
- Odstraňte balicí materiál, balicí a přepravní pojistky (pokud jsou přítomné).
- Zkontrolujte úplnost rozsahu dodávky. Reklamacie je třeba ihned oznámit zákaznickému servisu. Pozdější reklamacie nebudou uznány.

- Zkontrolujte rozsah dodávky na škody způsobené přepravou. Reklamacie je třeba ihned oznámit přepravnímu podniku. Pozdější reklamacie nebudou uznány.
- Obal uchovejte až do uplynutí záruční doby.
- Přečtěte si celý návod k obsluze.
- Používejte pouze originální náhradní díly nebo příslušenství. Originální náhradní díly nebo originální příslušenství obdržíte u svého specializovaného prodejce.
- Zkontrolujte, zda se údaje na typovém štítku shodují s údaji sítě.

### ⚠ NEBEZPEČÍ

Nebezpečí spolknutí a udušení

Balící materiál, balící a přepravní pojistky nejsou dětská hračka. Spolknutí plastových sáčků, fólií, malých dílů může způsobit usušení.

## 8. Montáž / Před uvedením do provozu

### ⚠ POZOR!

**Před uvedením do provozu přístroj bezpodmínečně kompletně smontujte!**

### POZOR!

**Před prvním použitím bezpodmínečně odstraňte přepravní zajišťovací šroub A! (Obr. 2)**

### ⚠ Výstraha!

Vždy se ujistěte, že je stroj vypnutý a odpojený od napájení před provedením nastavení na zařízení.

- Před zapnutím přístroje musejí být řádně připevněné všechny kryty a bezpečnostní zařízení.
- Brousek musí mít možnost volně se pohybovat.
- Ujistěte se před stisknutím spínače Zap/Vyp, že jsou brousek a obtažovací kotouč správně namontované a že pohyblivé díly přístroje hladce fungují. Zkontrolujte obojí vizuálně z hlediska závad.
- Poškozený nebo opotřebený brousek vyměňte.

### Instalace a nastavení

Ujistěte se, že vaše bruska stojí rovně a stabilně na pevném podkladu při dostatečném osvětlení. Stroj nemá přední nebo zadní stranu. Brousit můžete volitelně po směru nebo proti směru otáčení.

Požadovaný nástroj pro všechny montážní / seřizovací kroky:

- Vidlicový klíč 19mm (není obsažen v rozsahu dodávky)

Brousek není z důvodů balení předmontovaný

### ⚠ Výstraha!

Připojte přístroj ke zdroji proudu teprve tehdy, když je montáž dokončená. Nedodržení může vést k neúmyslnému spuštění a možným vážným zraněním.

### Zvuková zkouška

Zkontrolujte brousek, zda nevykazuje trhliny, a proveďte zvukovou zkoušku z hlediska trhlin.

- Pro zvukovou zkoušku se musí brousek odstranit ze stroje. Brousek stojí vzpřímeně na podlaze. Použijte na tvrdé podlaze kus dřeva jako podložku. Brousek musí být suchý.
- Poklepejte na brusný kotouč lehce nekovovým kládívem. Kotouč bez trhlin má vysoký, čistě zvonivý zvuk. Kotouč, který vykazuje trhlinu, vytváří tupý zvuk. Je-li brousek bezchybný, lze jej namontovat.

### Montáž brousku (obr. 3+4)

Používejte pouze brusky se stejnými technickými údaji (viz 6. Technické údaje).

- Odstraňte matici (11) vidlicovým klíčem, vnější příložku (9) a lepenkový přepravní obal hřídele brusky (10). Podržte k tomu pevně hvězdicovou rukojeť pro kožený obtažovací kotouč (14). Pozor: Levotočivý závit.
- Vodní nádrž (8) musí být odstraněná.
- Nasadte brousek na hřídel brusky (10). Vnitřní podložka se musí nacházet za brouskem.
- Namontujte brousek (12) podle vyobrazení na obr. 3.
- Připevněte brousek s příložkou (9) a maticí (11) vidlicovým klíčem. Podržte k tomu pevně hvězdicovou rukojeť koženého obtažovacího kotouče (14). Pozor: Levotočivý závit.

### Montáž uložení obrobků (1) (obr. 5 + 6)

Uložení obrobků (1) lze připevnit jak na horním uchycení pro uložení obrobků (2), tak i na bočním uchycení pro uložení obrobků (15). To záleží na tom, zda chcete pracovat po směru nebo proti směru broušení.

### Montáž horní uchycení

- Pro připevnění uložení obrobků (1) na horním uchycení pro uložení obrobků (2) připevněte nejprve oba volné šrouby s hvězdicí (3). Otočte je cca 2-3 otočeními na určeném místě do horního uložení obrobků (2) (otvor se závitem).
- Následně zaveďte uložení obrobků do otvorů horních uchycení pro uložení obrobků (2).
- Připevněte je oběma šrouby s hvězdicí (3) v požadované výšce.

### Montáž boční uchycení

- Oba šrouby s hvězdicí (3) pro boční uchycení pro uložení obrobků (15) jsou předmontované.
- K namontování uložení obrobků (1) na tomto místě vsaďte uložení obrobků do otvorů bočního uchycení pro uložení obrobků (15).
- Uložení obrobků (1) je nyní pro první krok zafixované.

### Montáž nádoby na vodu (obr. 7 + 8)

- Připevněte vodní nádrž (8) do nejspodnější polohy na držáky pro vodní nádrž (16) (za brousekem) na tělesu stroje (5). (Obr. 7)
- Naplňte ji pak až po vybrání vodou. (Obr. 8)

### Montáž šroubu s hvězdicí na zadní straně (obr. 14 + 15)

- Vložte matici (A) do vybrání
- Našroubujte druhou matici (B) na šroub s hvězdicí na zadní straně (23).
- Našroubujte šroub s hvězdicí na zadní straně (23) přes kryt stroje do matice (A), dokud nezaznamenáte drobný odpor.
- Zajistěte obě matice (A + B)

## 9. Obsluha

### POZOR!

Před každou údržbou, přestavbou a před montážními pracemi je třeba vytáhnout síťovou zástrčku.

### POZOR!

**Před prvním použitím bezpodmínečně odstraňte přepravní zajišťovací šroub A! (Obr. 2)**

### Směr broušení (obr. 5 + 6)

Záleží hlavně na vašich požadavcích, zda chcete pracovat po směru nebo proti směru broušení.

Chcete-li rychle odstranit velká množství oceli (např. z velmi starých, rezavých nástrojů) nebo chcete-li brousit hrubé nástroje jako sekery, doporučuje se pracovat proti směru broušení.

Chcete-li brousit přesněji, doporučujeme pracovat se směrem broušení. To platí například pro broušení nástrojů a nožů.

Pamatujte, že se proces broušení zpomalí, pracujete-li ve směru otáčení. Zkontrolujte před každým pracovním chodem, zda je povrch brousku rovný. Spusťte k tomu uložení obrobků dolů na kámen a otočte je ručně o 360°. V případě potřeby nerovný materiál osoustružte přístrojem na kamenné břity.

### Nádoba na vodu (obr. 8)

- Naplňte nádobu na vodu až po vybrání vodou. Brousek zcela nasákne vodou V případě potřeby naplňte vodu. Nebruste bez vody. Protože se průměr brousku s počtem procesů broušení zmenšuje, nedotýká se již brousek (12) vody ve vodní nádrži (8). Brousek již nemůže pojímat vodu. Vodní nádrž (8) se musí případně umístit do horního držáku pro vodní nádrž (16).
- Když je proces broušení dokončený, spusťte nádobu na vodu dolů, aby se zabránilo tomu, že se bude brousek nacházet delší čas ve vodě.
- Pravidelně vyprazdňujte nádobu na vodu. Jinak se nahromadí ocelové částičky a prach z broušení v rezervoáru a zhutní se.
- **Rada odborníka:** Takovým nahromaděním lze zabránit, vložte-li do vody magnet.

### Úhlová měřka (obr. 9)

Změřte úhel obrobku tak, že srovnáte břit se zářezem. Následně nastavte zjištěný úhel na přístroji tak, že změníte výšku uložení obrobků. Proveďte k tomu následující kroky:

- Upněte nejprve nástroj do přístroje a nasadte přístroj na uložení obrobků
- Přiložte pak úhломěr s požadovaným úhlem na hrot nástroje.
- Nastavte nyní výšku uložení obrobků tak, aby přední konec úhломěru přiléhá přímo na brousek. Dbejte na to, aby úhломěr vždy lícoval s hrotem nástroje.
- **Upozornění:** Hodnoty uvedené na úhломěru jsou pouze směrné hodnoty. Samozřejmě můžete tyto hodnoty změnit podle svých požadavků.

### Broušení s přípravkem pro dláto (obr. 10)

Protože se brousek točí pouze pomalu, lze rozpoznat pohyb v bočním směru. To je normální a nevyvíjí to žádný negativní vliv na výsledek broušení.

**Rada odborníka:** Nové nástroje ještě ukazují stopy výrobního procesu. Můžete životnost svých nástrojů výrazně prodloužit, když před prvním použitím na obou stranách ostří nabrousíte. Bruste jednoduše zadní stranu v režimu volné ruky na vertikále brousku a přední stranu následovně:

- Po nastavení úhlu vsaďte v přístroji namontovaný nástroj do univerzálního držáku, zapněte motor a zahajte proces broušení.
- Přitlačte nástroj v blízkosti ostří rovnoměrně na brousek a pohybujte jím příčně přes kámen.

- Dbejte na to, aby vždy nejméně polovina šířky břitů přicházela do styku s brouskem, aby se zabránilo poškození kamene.
- Pro docílení jemnějších výsledků broušení připravte kámen přípravkem na přípravu kamene. Tím zvýšíte zrnitost z 250 na cca 1000.

### **Orovnání (obr. 11)**

**Nikdy neostřete proti směru koženého obtahovacího kotouče! Jinak se nástroj zařízne do kůže!**

- Naimpregnujte kožený obtahovací kotouč strojním olejem.
- Naneste pak na obtahovací kožený kotouč brusnou pastu.
- Zapněte přístroj a rozprostřete brusnou pastu tak, že budete obrobek přitlačovat krouživými pohyby na kolo.
- Tyto přípravy vystačí na pět až deset nástrojů.
- Následně začněte znovu s novou vrstvou strojního oleje, následovanou brusnou pastou. Tato opatření prodlužují životnost kůže a zvyšují kvalitu vašich nástrojů.
- **Rada odborníka:** Můžete orovnávat v režimu volné ruky. Přesnějšího výsledku docílíte, když orovnáte nástroj pomocí příslušného přípravku.

### **Broušení s přípravkem pro sekery (volitelné příslušenství) (obr. 12)**

Pro sekery s délkou do 170 mm. Větší sekery se brousí bez použití broušícího uložení na uložení nástroje.

- Přípravek se skládá z klínové podložky, do které se sekera upne, brousíte-li proti směru ostří.
- V případě potřeby lze kožený obtahovací kotouč odstranit, aby se zajistilo více místa pro úchop.
- **Orovnání: Ostřete vždy ve směru otáčení.**

### **Broušení s přípravkem pro nože (volitelné příslušenství) (obr. 13)**

Přípravky pro nože jsou dimenzovány pro nože s ostřím cca 40 - 100 mm a 100 - 200 mm k tažení nožů.

- Úhel hrany se nastaví pomocí uložení nástroje a stavěcího kroužku.
- Broušící uložení se skládá z nosníku, upínací destičky se zajišťovacím šroubem a spojovacím šroubem a rovněž ze stavěcího kroužku (22).
- Upnutí nože:
- Upínací šroub (21) musí být uvolněný.
- Upněte nůž upínacím šroubem (21).
- Pak připevněte spojovacím šroubem (20).
- Nůž je nyní pevně upnutý v opěrce.

- Úhel hrany na špici nože závisí na vzdálenosti k úchopu a hrotu, za který je nůž upnutý.
- Je-li nůž správně upnutý, je úhel hrany po celé čepeli stejný. Použijte úhel hrany předchozího procesu broušení nebo nastavte úhel hrany hrubě nastavovací měrkou s uložení nástroje.
- Jemné nastavení lze provést nastavovacím kroužkem (22) na přístroji.
- **Orovnání: Ostřete vždy ve směru otáčení.**

### **Za-/vypínač (6) (obr. 1)**

- K zapnutí stroje stiskněte zelené tlačítko „I“.
- Pro opětné vypnutí přístroje stiskněte červené tlačítko „0“.

### **Přestavení třecího kola se šroubem s hvězdicí na zadní straně (obr. 15)**

- Se šroubem s hvězdicí zadní strana (23) na zadní straně tělesa stroje (viz obrázek 15) můžete nastavit přítlak na třecí kolo. To může být potřebné tehdy, když při ostření nebo orovnávaní zůstane kožený obtahovací kotouč nebo brousek stát. Otáčením hvězdicového šroubu ve směru hodinových ručiček se pnutí zvýší. Utáhněte šroub s hvězdicí pouze natolik, abyste cítili lehký odpor. Nepřetahujte.

### **Důležité:**

**Po práci se strojem se musí zadní strana šroubu s hvězdicí (23) vždy povolit proti směru hodinových ručiček, aby hřídel motoru netlačila proti třecímu kolu.**

## **10. Čištění a údržba**

### **⚠ Výstraha!**

Před nastavovacími, údržbovými nebo servisními pracemi vypněte stroj a vytáhněte síťovou zástrčku!

### **Čištění**

Udržujte všechna bezpečnostní zařízení, větrací štěrbinu a kryt motoru prostě špíny a prachu, nakolik je to možné. Očistěte přístroj čistým hadrem nebo jej ofoukněte stlačeným vzduchem s nízkým tlakem.

Doporučujeme přístroj vyčistit ihned po každém použití.

### **Údržba**

Uvnitř nástroje se nenacházejí žádné díly, na kterých by bylo potřeba provádět údržbu.



## Servisní informace

Mějte na paměti, že následující díly tohoto výrobku podléhají normálnímu nebo přirozenému opotřebení a jsou proto také potřebné jako spotřební materiál.

Opotřebitelné díly \*: Brousek, brusná pasta, kožený honovací kotouč, třecí kolo

\* Není nutně zahrnuto v rozsahu dodávky!

Náhradní díly a příslušenství obdržíte v našem servisním středisku. Naskenujte k tomu QR kód na titulní straně.

## 11. Skladování a přeprava

Uchovávejte přístroje a příslušenství mimo dosah dět na tmavém a suchém místě nad bodem mrazu. Ideální skladovací teplota se pohybuje mezi 5 a 30 °C. Elektrický přístroj uchovávejte v originálním obalu. Brousek uchovávejte na chladném, suchém a tmavém místě.

### ⚠ Pozor!

Přístroj musí být během přepravy bezpodmínečně zajištěný proti pádu nebo převrácení.

Stroj smí být zvedán a přepravován pouze za jeho rám.

## 12. Elektrické připojení

⚠ Instalovaný elektromotor je připojen v provozuschopném stavu.

Připojka musí odpovídat příslušným předpisům VDE a DIN.

**Těmto předpisům, resp. místním předpisům distributora energie musí odpovídat síťová připojka zákazníka i použité prodlužovací vedení.**

### Poškozená elektrická přípojná vedení

U elektrických přívodních kabelů často dochází k poškození izolace.

### Možné příčiny:

- Otláčená místa, jsou-li přípojná vedení vedená šterbinami v oknech nebo ve dveřích.
- Prohnutí kvůli nevhodnému upevnění nebo vedení přívodního kabelu.
- Zlomení kvůli přejíždění přes přívodní kabel.
- Poškození izolace kvůli vytržení z elektrické zásuvky ve stěně.
- Praskliny v důsledku stárnutí izolace.

Tato poškozená elektrická přípojná se nesmějí používat a kvůli poškození izolace jsou životu nebezpečná! Pravidelně kontrolujte, zda elektrické přívodní kabely nejsou poškozeny.

Dávejte pozor, aby nebyl přívodní kabel při kontrole připojen do elektrické sítě.

Elektrické přívodní kabely musí odpovídat příslušným ustanovením VDE a DIN a místním předpisům EVE.

Používejte pouze přípojná vedení s označením H05-VV-F.

Uvedení typového označení na přívodním kabelu je povinné.

### Motor na střídavý proud

- Síťové napětí musí činit 230-240 V/50 Hz.
- Prodlužovací vedení musejí vykazovat do délky 25 m minimální průřez 1,5 mm<sup>2</sup>, nad 25 m délky minimální průřez 2,5 mm<sup>2</sup>.
- Síťová připojka je jištěna maximálně 16 A.

### Připojení a opravy elektrické výbavy smí provádět pouze kvalifikovaný elektrikář.

Při zpětných dotazech uvádějte prosím tyto údaje:

- Výrobci motorů; typy motorů
- Typ proudu napájecího motor
- Údaje z typového štítku stroje
- Údaje el. řídicí jednotky

### V případě, že budete motor vracet, zasílejte vždy kompletní pohonnou jednotku s el. řídicí jednotkou.

### Typ připojení Y

Pokud dojde k poškození vedení pro připojení na síť tohoto přístroje, musí být vedení pro zabránění vzniku nebezpečí vyměněno výrobcem nebo jeho servisem nebo podobným způsobem kvalifikovanou osobou.

## 13. Likvidace a recyklace

### Upozornění k obalu



Balící materiály jsou recyklovatelné. Obaly prosím likvidujte způsobem šetrným k životnímu prostředí.

## Upozornění k zákonu o elektrických a elektronických zařízeních (ElektroG)



**Odpadní elektrická a elektronická zařízení nepatří do domovního odpadu, ale musí se sbírat a likvidovat odděleně!**

- Staré baterie nebo akumulátory, které nejsou napevno zabudované ve starém přístroji, musí být před odevzdáním bez poškození vyjmuty! Jejich likvidaci upravuje zákon o bateriích.
- Majitelé nebo uživatelé elektrických a elektronických zařízení jsou ze zákona povinni je po použití vrátit.
- Koncový uživatel je zodpovědný za vymazání svých osobních údajů ze starého zařízení určeného k likvidaci!
- Symbol přeškrtnuté popelnice znamená, že se odpadní elektrická a elektronická zařízení nesmí likvidovat společně s domovním odpadem.
- Elektrická a elektronická zařízení můžete bezplatně odevzdat na následujících místech:
  - Veřejné skládky nebo sběrná místa odpadů (např. obecní stavební dvory)

- Prodejní místa elektrospotřebičů (stacionární a online), pokud jsou obchodníci povinni je odebírat nebo to nabízejí dobrovolně.
- Až tři kusy elektroodpadu od jednoho typu spotřebiče s délkou hrany maximálně 25 cm lze bezplatně vrátit výrobci, aniž by bylo nutné předtím zakoupit nový spotřebič od výrobce nebo jej odevzdat na jiném autorizovaném sběrném místě ve vašem okolí.
- Pro další doplňující podmínky zpětného odběru výrobců a distributorů se obraťte na příslušný zákaznický servis.
- V případě, že výrobce dodá nový elektrospotřebič do soukromé domácnosti, může na žádost koncového uživatele zajistit bezplatný sběr elektroodpadu. Za tímto účelem kontaktujte zákaznický servis výrobce.
- Tato prohlášení se vztahují pouze na přístroje instalované a prodávané v zemích Evropské unie a podléhající evropské směrnici 2012/19/EU. V zemích mimo Evropskou unii mohou pro likvidaci elektroodpadu platit jiné předpisy.

## 14. Odstraňování poruch

Problém	Možná příčina	Řešení
Motor neběží.	Motor, kabel nebo zástrčka jsou vadné, pojistky jsou spálené.	Nechte stroj zkontrolovat odborníkem. Nikdy neopravujte motor sami. Pozor! Zkontrolujte pojistky a případně je nahraďte.
Motor se rozbíhá pomalu a nedosahuje provozních otáček.	Napětí příliš nízké, vinutí poškozená, spálený kondenzátor.	Nechte zkontrolovat napětí dodavatelem elektřiny. Nechte motor zkontrolovat odborníkem. Nechte kondenzátor nahradit odborníkem.
Motor je příliš hlučný.	Poškozená vinutí, vadný motor	Nechte motor zkontrolovat odborníkem.
Motor nedosahuje plného výkonu.	Proudové obvody v síti přetížené (lampy, jiné motory atd.)	Nepoužívejte žádné jiné přístroje ani motory na stejném proudovém obvodu.
Motor se lehce přehřívá.	Přetížení motoru, nedostatečné chlazení motoru.	Zabraňte přetěžování motoru během broušení a odstraňujte z motoru prach, aby bylo zaručeno optimální chlazení.

## Vysvetlenie symbolov na prístroji

Použitie symbolov v tejto príručke má upriamiť vašu pozornosť na možné riziká. Bezpečnostné symboly a vysvetlenia, ktoré ich sprevádzajú, musia byť presne pochopené. Výstrahy samotné neodstraňujú riziká a nemôžu nahradiť správne opatrenia na zabránenie nehodám.

	<p>Pred uvedením do prevádzky si prečítajte návod na obsluhu a bezpečnostné upozornenia a dodržiavajte ich!</p>
	<p>Noste ochranné okuliare!</p>
	<p>Noste ochranu sluchu!</p>
	<p>Pri tvorbe prachu noste ochranu dýchania!</p>
	<p>Nebezpečenstvo poranenia v dôsledku otáčajúceho sa nástroja! Ruky držte v dostatočnej vzdialenosti.</p>
	<p>Udržiavajte tretie osoby mimo nebezpečnej oblasti</p>
	<p>Výrobok zodpovedá platným európskym smerniciam.</p>
<p><b>⚠ Pozor!</b></p>	<p>V tomto návode na obsluhu sme miesta, ktoré sa týkajú vašej bezpečnosti, opatřili touto značkou.</p>

<b>Obsah:</b>	<b>Strana:</b>
1. Úvod .....	109
2. Popis prístroja .....	109
3. Rozsah dodávky .....	109
4. Použitie v súlade s určením.....	110
5. Všeobecné bezpečnostné upozornenia.....	110
6. Technické údaje .....	112
7. Vybalenie .....	113
8. Montáž / Pred uvedením do prevádzky.....	113
9. Obsluha.....	114
10. Čistenie a údržba.....	116
11. Skladovanie a preprava .....	116
12. Elektrická prípojka .....	116
13. Likvidácia a opätovné zhodnotenie .....	117
14. Odstraňovanie porúch .....	118
15. Vyhlásenie o zhode .....	236

## 1. Úvod

### Výrobca:

Scheppach GmbH  
Günzburger Straße 69  
D-89335 Ichenhausen

### Vážený zákazník,

Želáme Vám veľa zábavy a úspechov pri práci s Vaším novým prístrojom.

### Upozornenie:

Výrobca tohto prístroja neručí podľa platného zákona o ručení za výrobok za škody, ktoré vzniknú na tomto prístroji alebo budú spôsobené týmto prístrojom pri:

- Neodborné zaobchádzanie.
- Nedodržiavanie návodu na obsluhu.
- opravách tretími osobami, neautorizovanými odborníkmi,
- Montáž a výmena neoriginálnych náhradných dielov.
- Použitie v rozpore s určením.
- Výpadky elektrického zariadenia.
- Pri nedodržiavaní elektrických predpisov a ustanovení VDE 0100, DIN 57113/VDE0113.

### Odporúčame vám:

Pred montážou a uvedením do prevádzky si prečítajte celý text návodu na obsluhu.

Tento na obsluhu vám má uľahčiť, aby ste sa oboznámili so strojom a používali ho v súlade s jeho určenými možnosťami použitia.

Návod na obsluhu obsahuje dôležité pokyny, ako so strojom bezpečne, odborne a hospodárne pracovať a ako zabráňte nebezpečenstvám, ušetríte náklady na opravy, znížite časy prestojov a zvýšite spoľahlivosť a životnosť stroja.

Okrem bezpečnostných ustanovení tohto návodu na obsluhu musíte bezpodmienečne dodržiavať predpisy svojej krajiny platné pre prevádzku stroja.

Návod na obsluhu uschovajte pri stroji v plastovom obale, aby bol chránený pred špinou a vlhkosťou. Všetci obsluhujúci pracovníci si ho musia pred začiatkom práce prečítať a starostlivo ho dodržiavať. Na stroji smú pracovať len osoby, ktoré boli poučené o používaní stroja a boli informované o nebezpečenstvách, ktoré sú s tým spojené. Treba dodržiavať požadovaný minimálny vek.

Okrem bezpečnostných upozornení obsiahnutých v tomto návode na obsluhu a osobitných predpisov vašej krajiny treba rešpektovať všeobecne uznávané technické pravidlá pre prevádzku konštrukčne rovnakých strojov.

Nepreberáme zodpovednosť za žiadne nehody ani škody, ku ktorým dôjde v dôsledku nedodržania tohto návodu a bezpečnostných upozornení.

## 2. Popis prístroja

1. Podložka pod obrobok
2. Horné uchytenie podložky pod obrobok
3. Hviezdicová skrutka
4. Kožený obťahovací kotúč
5. Teleso stroja
6. Vypínač zap/vyp
7. Gumené pätky
8. Nádrž s vodou
9. Podložka
10. Vreteno brúsneho kotúča
11. Matica
12. Brúsny kameň
13. Zariadenie pre dláto
14. Hviezdicová skrutka pre kožený obťahovací kotúč
15. Bočné uchytenie podložky pod obrobok
16. Držiak na nádrž s vodou
17. Uhlomer
18. Zariadenie pre sekery (voliteľné príslušenstvo)
19. Zariadenie pre nože (voliteľné príslušenstvo)
20. Upínacia skrutka
21. Fixačná skrutka
22. Nastavovací krúžok
23. Hviezdicová skrutka na zadnej strane

## 3. Rozsah dodávky

- Brúska na brúsenie zamokra
- Brúsny kameň
- Podložka pod obrobok
- Hviezdicová skrutka pre podložku pod obrobok
- Uhlomer
- Obťahovacia pasta
- Zariadenie pre dláto
- Zariadenie pre nože (voliteľné príslušenstvo)
- Zariadenie pre sekery (voliteľné príslušenstvo)
- Návod na obsluhu

## 4. Použitie v súlade s určením

⚠ **Brúska na brúsenie zamokra je konštruovaná výhradne s ponúkaným nástrojom na brúsenie ocele (žiaden tvrdý kov).**

- Stroj zodpovedá platnej smernici ES o strojových zariadeniach.
- Dodržiavajte všetky bezpečnostné upozornenia a upozornenia na nebezpečenstvá na stroji.
- Všetky bezpečnostné upozornenia a upozornenia na nebezpečenstvá na stroji udržiavajte v čitateľnom stave.
- Stroj používajte iba v technicky bezchybnom stave, v súlade s určením, s ohľadom na bezpečnosť a vedomím možných rizík a za dodržiavania návodu na obsluhu! Okamžite odstráňte (nechajte odstrániť) poruchy, ktoré by mohli ovplyvniť bezpečnosť!
- Musia sa dodržiavať bezpečnostné, pracovné predpisy a predpisy týkajúce sa údržby, ako aj rozmery uvedené v technických údajoch.
- Dodržiavajte príslušné predpisy BOZP a ostatné všeobecne prijaté bezpečnostnotechnické pravidlá.
- Stroj smú používať, udržiavať alebo opravovať iba osoby, ktoré sú s ním oboznámené a poučené o nebezpečenstvách. Pri škodách vzniknutých v dôsledku svojvoľných zmien na stroji je vylúčená záruka výrobcu.
- Stroj sa smie používať iba spolu s originálnym príslušenstvom a originálnymi nástrojmi od výrobcu.
- Akékoľvek iné použitie je považované za použitie v rozpore s určením. Za škody z toho vzniknuté výrobca neručí, riziko znáša samotný používateľ.

Dbajte, prosím, na to, že naše prístroje neboli v súlade s určením skonštruované na komerčné, remeselné ani priemyselné použitie. Ak sa prístroj používa v komerčných, remeselných alebo priemyselných podnikoch, ako aj na podobné činnosti, nepreberáme žiadnu záruku.

## 5. Všeobecné bezpečnostné upozornenia

**Všeobecné bezpečnostné upozornenia pre elektrické náradia**

### ⚠ VÝSTRAHA!

**Prečítajte si všetky bezpečnostné upozornenia, pokyny, ilustrácie a technické údaje, ktorými je opatrené toto elektrické náradie.**

Zanedbania pri dodržiavaní nasledujúcich pokynov môžu spôsobiť zásah elektrickým prúdom, požiar a/alebo ťažké poranenia.

**Všetky bezpečnostné upozornenia a pokyny uschovajte pre prípad neskoršieho použitia.**

Pojem „elektrické náradie“ použitý v bezpečnostných upozorneniach sa vzťahuje na elektrické náradie napájané zo siete (so sieťovým káblom) alebo na elektrické náradie napájané z akumulátora (bez sieťového vedenia).

### 1. Bezpečnosť pracoviska

- a) **Pracovný priestor udržiavajte čistý a dobre osvetlený.** Neporiadok a neosvetlené pracovné priestory môžu viesť k úrazom.
- b) **S elektrickým náradím nepracujte v prostredí ohrozenom výbuchom, v ktorom sa nachádzajú horľavé kvapaliny, plyny alebo prach.** Elektrické prístroje vytvárajú iskry, ktoré môžu zapáliť prach alebo výpary.
- c) **Deti a iné osoby držte v dostatočnej vzdialenosti od elektrického prístroja počas jeho používania.** Pri nepozornosti môžete stratiť kontrolu nad elektrickým náradím.

### 2. Elektrická bezpečnosť

- a) **Pripojovacia zástrčka elektrického prístroja musí pasovať do zásuvky. Zástrčka sa nesmie nijako upravovať. Nepoužívajte adaptérové zástrčky spolu s uzemnenými elektrickými prístrojmi.** Neupravené zástrčky a vhodné zásuvky znižujú riziko zásahu elektrickým prúdom.
- b) **Vyhýbajte sa telesnému kontaktu s uzemnenými plochami, ako napríklad rúry, vykurovacie zariadenia, sporáky a chladničky.** Keď je vaše telo uzemnené, hrozí zvýšené riziko zásahu elektrickým prúdom.
- c) **Chráňte vaše elektrické náradie pred dažďom alebo vlhkosťou.** Vniknutie vody do elektrického prístroja zvyšuje riziko zásahu elektrickým prúdom.
- d) **Nepoužívajte pripájacie vedenie na nosenie či zavesenie elektrického náradia, ani na vytiahnutie zástrčky zo zásuvky. Chráňte pripájacie vedenie pred vysokými teplotami, olejom, ostrými hranami alebo pohybujúcimi sa časťami.** Poškodené alebo zamotané pripájacie vedenia zvyšujú riziko zásahu elektrickým prúdom.

- e) **Ak s elektrickým náradím pracujete vonku, používajte iba predĺžovacie vedenia, ktoré sú vhodné aj pre exteriér.** Používanie predĺžovacieho vedenia vhodného pre exteriér znižuje riziko zásahu elektrickým prúdom.
- f) **Ak sa nedá vyhnúť prevádzke elektrického náradia vo vlhkom prostredí, používajte ochranný vypínač proti chybnému prúdu.** Používanie ochranného vypínača proti chybnému prúdu znižuje riziko zásahu elektrickým prúdom.

### 3. Bezpečnosť osôb

- a) **Buďte pozorní, dávajte pozor na to, čo robíte, a s elektrickým náradím pracujte rozumne. Elektrické náradie nepoužívajte, ak ste unavení alebo ste pod vplyvom drog, alkoholu či liekov.** Chvilka nepozornosti pri používaní elektrického prístroja môže viesť k vážnym zraneniam.
- b) **Noste osobné ochranné vybavenie a vždy používajte ochranné okuliare.** Nosenie ochranného vybavenia, ako napríklad protiprachová maska, protišmyková ochranná obuv, ochranná prilba alebo ochrana sluchu, v závislosti od druhu a použitia elektrického prístroja, znižuje riziko zranení.
- c) **Zabráňte neúmyselnému uvedeniu do prevádzky. Pred zdvihnutím alebo nosením sa uistite, že je elektrické náradie vypnuté, predtým ako ho pripojíte k napájaniu prúdom a/alebo ku akumulátoru.** Ak máte pri prenášaní elektrického náradia prst na vypínači, alebo ak zapnutý elektrický prístroj pripojíte k napájaniu prúdom, môže dôjsť k úrazom.
- d) **Pred zapnutím elektrického náradia odstráňte nastavovacie nástroje alebo skrutkovače.** Nástroj alebo kľúč, ktorý sa nachádza v otáčajúcej sa časti elektrického náradia, môže viesť k poraneniam.
- e) **Vyhýbajte sa abnormálnemu držaniu tela. Zaujmite bezpečný postoj a vždy udržiavajte rovnováhu.** Vďaka tomu budete môcť elektrické náradie lepšie kontrolovať pri neočakávaných situáciách.
- f) **Noste vhodný odev. Nenoste voľný odev ani šperky. Udržiavajte vlasy a odev mimo dosahu pohybujúcich sa dielov.** Voľný odev, šperky či dlhé vlasy môžu zachytiť pohybujúce sa časti.
- g) **Ak je možné namontovať zariadenia na odsávanie a zachytávanie prachu, musia sa tieto pripojiť a správne používať.** Použitie zariadenia na odsávanie prachu znižuje riziká spôsobené prachom.

- h) **Nenechajte sa ukolišať falošnou bezpečnosťou a dbajte na bezpečnostné pravidlá pre elektrické náradie, aj keď ste vďaka mnohonásobnému použitiu oboznámení s elektrickým náradím.** Lahkovážne konanie môže v okamihu viesť k ťažkým poraneniam.

### 4. Používanie elektrického prístroja a manipulácia s ním

- a) **Elektrické náradie nepreťažujte.** Pri práci používajte elektrické náradie určené na daný účel. Je lepšie a bezpečnejšie pracovať s vhodným elektrickým náradím v udávanom rozsahu výkonu.
- b) **Nepoužívajte elektrické náradie s chybným spínačom.** Elektrické náradie, ktoré sa nedá zapnúť alebo vypnúť, je nebezpečné a musí sa opraviť.
- c) **Skôr ako vykonáte nastavenia prístroja, vymeníte časti vloženého nástroja alebo elektrické náradia odložte, vyťahnite zástrčku zo zásuvky a/alebo odoberte odnímateľný akumulátor.** Toto bezpečnostné opatrenie zabráni neúmyselnému spusteniu elektrického prístroja.
- d) **Nepoužívajte elektrické náradie uchovávajúce mimo dosahu detí.** Elektrické náradie nedovoľte používať osobám, ktoré s ním nie sú oboznámené alebo si neprečítali tieto inštrukcie. Elektrické prístroje sú nebezpečné, ak ich používajú neskusené osoby.
- e) **O svoje elektrické náradie a príslušenstvo sa dôkladne starajte.** Kontrolujte, či pohybujúce sa časti fungujú bezchybne a či sa nezasekávajú, či diely nie sú zlomené alebo poškodené tak, že to negatívne ovplyvňuje funkciu elektrického náradia. **Pred použitím elektrického náradia dajte poškodené diely opraviť.** Príčinou mnohých úrazov je nesprávna údržba elektrických prístrojov.
- f) **Rezné nástroje udržiavajte ostré a čisté.** Starostlivo udržiavané rezné nástroje s ostrými reznými hranami sa menej zasekávajú a ľahšie sa vedú.
- g) **Používajte elektrické náradie, príslušenstvo a nasadzovací nástroj atď. podľa týchto pokynov.** Zohľadnite pritom pracovné podmienky a vykonávanú činnosť. Používanie elektrického náradia na iné ako predpísané používania môže viesť k nebezpečným situáciám.
- h) **Rukoväte a plochy rukovätí udržiavajte vždy suché, čisté a bez oleja a tuku.** Klzké rukoväte a plochy rukovätí neumožňujú bezpečnú obsluhu a kontrolu elektrického náradia v nepredvídateľných situáciách.

## 5. Servis

- a) **Vaše elektrické náradie nechajte opravovať len kvalifikovaným odborným personálom a len s originálnymi náhradnými dielmi.** Tým sa zabezpečí zachovanie bezpečnosti elektrického prístroja.

### ⚠ POZOR!

Tento elektrický prístroj vytvára počas prevádzky elektromagnetické pole. Toto pole môže za určitých okolností ovplyvniť aktívne alebo pasívne implantáty. Na zníženie nebezpečenstva závažných alebo smrteľných poranení odporúčame osobám s implantátmi prekonzultovať situáciu so svojim lekárom a výrobcom implantátu ešte predtým, ako začnú obsluhovať stroj.

### Bezpečnostné upozornenia pre stolové brúsky

- a) **Nepoužívajte poškodené vložené nástroje.** Pred každým použitím nasadzovacích nástrojov skontrolujte na brúsných kotúčoch odlupovanie a trhliny. Ak ste nasadzovací nástroj skontrolovali a nasadili, zdržiavajte sa vy i osoby nachádzajúce sa v blízkosti mimo oblasti rotujúceho vloženého nástroja a prístroj nechajte jednu minútu bežať s najvyššími otáčkami. Poškodené vložené nástroje sa najčastejšie zlomia práve v čase testovania.
- b) **Povolené otáčky nasadzovacieho nástroja musia byť minimálne tak vysoké ako najvyššie otáčky uvedené na elektrickom náradí.** Príslušenstvo, ktoré sa otáča rýchlejšie, ako je povolené, sa môže zlomiť a odletieť.
- c) **Nikdy nebrúste na bočných plochách brúsneho kotúča.** Brúsenie na bočných plochách môže spôsobiť prasknutie a rozpadnutie brúsneho kotúča.

### Zvyškové riziká

⚠ Stroj je skonštruovaný podľa stavu techniky a prijatých bezpečnostných technických pravidiel. Napriek tomu sa môžu pri práci vyskytnúť jednotlivé zvyškové riziká.

- Nebezpečenstvo poranenia prstov a rúk v dôsledku rotujúceho brúsneho kotúča.
- Ohrozenie prúdom pri použití elektrických prípojných vedení v rozpore s určením.
- Napriek všetkým prijatým opatreniam môžu pretrvávajúť zvyškové riziká, ktoré nie sú očividné.
- Zostatkové riziká je možné minimalizovať, ak sa dodržiavajú bezpečnostné upozornenia, použitie v súlade s určením, ako aj návod na obsluhu.

## 6. Technické údaje

Motor	230 - 240 V~ / 50 Hz
Príkon S1	120 W
Prevádzkový režim	S2 30min 150 W
Otáčky motora	1490 min <sup>-1</sup>
Otáčky brúsneho kameňa pri chode naprázdno	115 min <sup>-1</sup>
Brúsný kameň	Ø200 x 40 x Ø12 mm
Konštrukčné rozmery D x Š x V	460 x 310 x 355 mm
Hmotnosť	9 kg

Technické zmeny vyhradené!

### Doba zapnutia:

Doba zapnutia S2 30 minút (krátkodobá prevádzka) znamená, že sa tento motor s menovitým výkonom (150 W) môže trvalo zaťažovať len po dobu uvedenú na výrobnom štítku (30 minút). V opačnom prípade by sa motor nepriprustne zohrial. Počas prestávky sa motor znovu ochladí na svoju pôvodnú teplotu.

### Hluk

Hodnoty hluku boli stanovené v súlade s normou EN 62841.

Hladina akustického tlaku L <sub>PA</sub> .....	66dB
Neistota K <sub>PA</sub> .....	3 dB
Hladina akustického výkonu L <sub>WA</sub> .....	79 dB
Neistota K <sub>WA</sub> .....	3 dB

### ⚠ VAROVANIE

Príliš vysoké a časté zaťaženia hlukom môžu viesť k poškodeniam sluchu alebo k strate sluchu.

- Noste ochranu sluchu
- Robte pracovné prestávky.

Celkové hodnoty vibrácií (vektorový súčet troch smerov) stanovené podľa normy EN 62841.

**UPOZORNENIE: Uvedené hodnoty emisií hluku boli merané podľa normovanej skúšobnej metódy a môžu sa použiť na porovnanie elektrického náradia s iným zariadením.**

Uvedené hodnoty emisií hluku sa môžu použiť aj na predbežný odhad zaťaženia.



**VAROVANIE:** Emisie hluku sa môžu počas skutočného používania elektrického náradia odlišovať od uvedených hodnôt v závislosti od druhu a spôsobu použitia elektrického náradia, predovšetkým, aký druh obrobku sa obrába. Vykonaajte opatrenia na ochranu proti zaťažiam hlukom.

Zohľadnite pritom celkový pracovný proces, teda aj okamihy, počas ktorých pracuje elektrické náradie bez záťaže alebo je vypnuté. Vhodné opatrenia, okrem iného, zahŕňajú aj pravidelnú údržbu a starostlivosť elektrického prístroja a použitých prístrojov, pravidelné prestávky, ako aj dobré plánovanie pracovných procesov.

## 7. Vybalenie

- Otvorte balenie a opatrne vyberte výrobok.
- Odstráňte baliaci materiál, poistky na baleniach a prepravné poistky (ak sú k dispozícii).
- Skontrolujte úplnosť rozsahu dodávky. Reklamácie musia byť oznámené bezprostredne zákaznickemu servisu. Neskoršie reklamácie nebudú uznané.
- Skontrolujte rozsah dodávky ohľadom škôd pri preprave. Reklamácie musia byť oznámené bezprostredne prepravnej spoločnosti. Neskoršie reklamácie nebudú uznané.
- Balenie uschovajte až do uplynutia záručnej doby.
- Prečítajte si celý návod na obsluhu.
- Použite len originálne náhradné diely a príslušenstvo. Originálne náhradné diely alebo príslušenstvo získate u Vášho špecializovaného predajcu.
- Skontrolujte, či sa údaje na typovom štítku zhodujú s parametrami elektrickej siete.

### ⚠ NEBEZPEČENSTVO

Nebezpečenstvo prehltnutia a zadusenia  
Baliaci materiál, poistky na baleniach a prepravné poistky nie sú hračkami pre deti. Plastové vrecká, fólie a malé časti sa môžu prehltnúť a viesť k zaduseniu.

## 8. Montáž / Pred uvedením do prevádzky

### ⚠ POZOR!

**Prístroj pred uvedením do prevádzky bezpodmienečne kompletne zmontujte!**

### POZOR!

**Pred prvým uvedením do prevádzky bezpodmienečne odstráňte skrutku prepravnej poistky A! (obr. 2)**

### ⚠ Varovanie!

Pred vykonaním nastavení na prístroji vždy zaistite, aby bol vypnutý a odpojený od napájania.

- Všetky kryty a bezpečnostné zariadenia sa musia pred zapnutím prístroja správne namontovať.
- Brúsny kameň sa musí pohybovať voľne.
- Uistite sa pred potvrdením zapínača/vypínača, že brúsny kameň a obťahovací kotúč sú správne namontované a pohyblivé diely prístroja sa hladko pohybujú. Skontrolujte obe vizuálne ohľadom nedostatkov.
- Vymeňte poškodený a opotrebovaný brúsny kameň.

### Inštalácia a nastavenie

Prosím, uistite sa, že vaša brúska stojí rovno a stabilne na pevnom podklade pri dostatočnom osvetlení.

Brúska nemá prednú ani zadnú stranu. Môžete brúsiť voliteľne v smere alebo proti smeru otáčania.

Potrebný nástroj na montáž/nastavenie:

- Vidlicový kľúč 19 mm (nie je súčasťou dodávky)

Brúsny kameň nie je z dôvodu balenia predmontovaný

### ⚠ Varovanie!

Prístroj na zdroj napájania pripojte až vtedy, keď je montáž ukončená. Nedodržiavanie môže viesť k náhodnému spusteniu a možným ťažkým poraneniam.

### Zvukový test

Skontrolujte brúsny kameň ohľadom prasklín a vykonajte zvukový test ohľadom prasklín.

- Za účelom vykonania zvukového testu sa musí brúsny kameň odstrániť zo stroja. Brúsny kameň stojí rovno na podlahe. Na tvrdej podlahe použite kus dreva ako podložku. Brúsny kameň musí byť suchý.
- Zľahka pobúchajte na brúsny kotúč nekovovým kladivom. Kotúč bez prasklín má vysoký, čistý zvonový zvuk. Kotúč, ktorý má praskliny, vytvára tlmený zvuk. Ak je brúsny kameň bez chyby, môže sa namontovať.

### Montáž brúsneho kameňa (obr. 3 + 4)

Použite len brúsne kamene s rovnakými technickými údajmi (pozri 6. Technické údaje).

- Odstráňte maticu (11) pomocou vidlicového kľúča, vonkajšiu podložku (9) a lepenkové prepravné puzdro vretena brúsneho kotúča (10). Na to pevne držte hviezdicovú rukoväť pre kožený obťahovací kotúč (14). Pozor: Ľavotočivý závit.
- Nádrž s vodou (8) sa musí odstrániť.

- Nasadíte brúsny kameň na vreteno brúsneho kotúča (10). Vnútorňá podložka sa musí nachádzať za brúsnym kameňom.
- Namontujte brúsny kameň (12) tak, ako je na obr. 3.
- Upevnite brúsny kameň pomocou podložky (9) a matice (11) a vidlicovým kľúčom. Na to držte hviezdnicovú rukoväť pre kožený obťahovací kotúč (14) proti nemu. Pozor: Lavotočivý závit.

#### Montáž podložky pod obrobok (1) (obr. 5 + 6)

Podložka pod obrobok (1) sa môže upevniť na horné uchytenie pre podložku na obrobok (2), ako aj na bočné uchytenie pre podložku pod obrobok (15). Toto závisí od toho, či chcete pracovať v smere alebo proti smeru brúsenia.

#### Montáž na horné uchytenie

- Ak chcete upevniť podložku pod obrobok (1) na horné uchytenie pre podložku pod obrobok (2), namontujte najskôr obe voľné hviezdnicové skrutky (3). Zaskrutkujte ich cca 2 – 3 otáčkami na určenom mieste do hornej podložky pod obrobok (2) (otvor so závitom).
- Následne zaveďte podložku pod obrobok do otvorov horného uchytenia pre podložku pod obrobok (2).
- Upevnite tieto dvomi hviezdnicovými skrutkami (3) v požadovanej výške.

#### Montáž na bočné uchytenie

- Obe hviezdnicové skrutky (3) pre bočné uchytenie pre podložku pod obrobok (15) sú predmontované.
- Ak chcete tu namontovať podložku pod obrobok (1), zasunite podložku pod obrobok do otvorov bočného uchytenia pre podložku pod obrobok (15).
- Podložka pod obrobok (1) je teraz upevnená pre prvý krok.

#### Montáž nádrže s vodou (obr. 7 + 8)

- Upevnite nádrž s vodou (8) do najspodnejšej polohy na držiakoch pre nádrž s vodou (16) (za brúsnym kameňom) na telese stroja (5). (obr. 7)
- Naplňte ju vodou až po vybranie. (obr. 8)

#### Montáž hviezdnicovej skrutky na zadnej strane (obr. 14 + 15)

- Vložte jednu maticu (A) do vybrania.
- Naskrutkujte druhú maticu (B) na hviezdnicovú skrutku na zadnej strane (23).
- Skrutkujte hviezdnicovú skrutku na zadnej strane (23) cez teleso stroja do matice (A), kým nepocítite ľahký odpor.
- Teraz zaistíte obidve matice (A + B)

## 9. Obsluha

### POZOR!

Pred všetkými údržbovými, prestavovacími a montážnymi prácami sa musí vytiahnuť sieťová zástrčka.

### POZOR

**Pred prvým uvedením do prevádzky bezpodmienečne odstráňte skrutku prepravnej poistky A! (obr. 2)**

### Smer brúsenia (obr. 5 + 6)

Závisí to hlavne od Vašich požiadaviek, či chcete pracovať v smere alebo proti smeru brúsenia.

Ak chcete rýchlo odstrániť veľké množstvá ocele (napr. z veľmi starých, hrdzavých nástrojov), alebo keď chcete brúsiť hrubé nástroje, ako napr. sekery, odporúča sa pracovať proti smeru brúsenia.

Ak chcete brúsiť presnejšie, odporúčame pracovať v smere brúsenia. To platí napr. pre brúsenie nástrojov a nožov.

Prosím, dbajte na to, že proces brúsenia sa spomalí, keď pracujete v smere otáčania. Prosím, skontrolujte pred každým pracovným procesom, či povrch brúsneho kameňa je rovný. Za týmto účelom spustíte podložku pod obrobok na kameň a otáčajte manuálne o 360°. Ak je to potrebné, nerovný materiál vyrovnajte pomocou rezného prístroja na kameň.

### Nádrž s vodou (obr. 8)

- Naplňte nádrž vodou až po vybranie. Brúsny kameň nasaje vodu, v prípade potreby doplňte vodu. Nebúrúste bez vody. Keďže priemer brúsneho kameňa sa znižuje počtom brúsení, nedotýka sa brúsny kameň (12) vody v nádrži (8). Brúsny kameň nemôže prijať viac vody. Nádrž s vodou (8) musí byť umiestnená v hornom držiaku pre nádrž s vodou (16).
- Po ukončení brúsenia, spustíte nádrž s vodou, aby ste zabránili tomu, že sa brúsny kameň nachádza vo vode dlhší čas.
- Pravidelne vyprázdňujte nádrž s vodou. Inak sa nahromadia čiastočky ocele a brúsny prach v nádrži a zhutnia sa.
- **Typ odborníkov:** Takýmto nahromadeninám je možné zabrániť, ak dáte do vody magnet.

### Uhlomer (obr. 9)

Zmerajte uhol obrobku porovnaním reznej hrany so zárezní. Následne nastavte zistený uhol na prístroj zmenou výšky podložky pod obrobok. Na to vykonajte nasledujúce kroky:

- Upevnite najskôr nástroj do prístroja a nasadte prístroj na podložku pod obrobok.
- Držte následne uhlomer v požadovanom uhle na hrote nástroja.
- Nastavte teraz výšku podložky pod obrobok tak, aby predný koniec uhlomeru bol priamo na brúsnom kameni. Uistite sa, že uhlomer je vždy zarovnaný s hrotom nástroja.
- **Upozornenie:** Hodnoty uvedené na uhlomere sú vždy len smerové hodnoty. Prirodzene môžete zmeniť tieto hodnoty podľa vašich požiadaviek.

### Brúsenie so zariadením pre dláto (obr. 10)

Keďže sa brúsný kameň otáča pomaly, je možné detegovať pohyb v bočnom smere. Toto je normálne nemá to žiaden negatívny vplyv na výsledok brúsenia.

**Typ odborníkov:** Nové nástroje ukazujú ešte stopy výrobného procesu. Životnosť Vašich nástrojov môžete výrazne predĺžiť, ak brúsíte pred prvým použitím na oboch stranách hrany. Jednoducho brúsíte zadnú stranu vo voľnom manuálnom režime vo zvislej polohe brúsneho kameňa a prednú stranu nasledovne:

- Po nastavení uhla nasadte nástroj namontovaný v prístroji na univerzálny držiak, zapnite motor a spustíte proces brúsenia.
- Tlačte nástroj v blízkosti reznej hrany rovnomerne na brúsný kameň a pohybujte ním priečne cez kameň.
- Dbajte na to, aby minimálne polovica šírky hrany prichádzala vždy do kontaktu s brúsnym kameňom, aby sa zabránilo poškodeniam kameňa.
- Na dosiahnutie jemnejších výsledkov brúsenia pripravte kameň pomocou prípravku na kameň. Tým zvýšite zrnitosť z 250 na cca 1000.

### Obtiahnutie (obr. 11)

**Nikdy neostríte proti smeru koženého obťahovacieho kotúča! Inak nástroj prereže kožu!**

- Naimpregnujte obťahovací kotúč strojovým olejom.
- Následne naneste brúsnu pastu na obťahovací kožený kotúč.
- Zapnite prístroj a nanášajte brúsnu pastu tlačením nástroja krúživými pohybmi na koleso.
- Tieto prípravky stačia na 5 až 10 nástrojov.

- Následne začinite opäť novou vrstvou strojového oleja, nasleduje brúsná pasta. Tieto opatrenia zvyšujú životnosť kože a kvalitu Vašich nástrojov.
- **Typ odborníkov:** Obťahovať môžete vo voľnom manuálnom režime. Na dosiahnutie presnejšieho výsledku obtiahnite nástroj pomocou príslušného zariadenia.

### Brúsenie so zariadením pre sekery (voliteľné prísľušenstvo) (obr. 12)

Pre sekery s dĺžkou až 170 mm. Väčšie sekery sa brúsia bez použitia brúsnej podložky na podložku pod nástroj.

- Zariadenie pozostáva z klinovitej podložky, v ktorej je sekera zovretá, keď brúsíte proti smeru hrany.
- V prípade potreby je možné odstrániť kožený obťahovací kotúč, aby ste vytvorili viac miesta pre rukoväť.
- **Obtiahnutie: Vždy ostríte v smere otáčania.**

### Brúsenie s prípravkami pre nože (voliteľné prísľušenstvo) (obr. 13)

Prípravky pre nože sú dimenzované na nože s ostrím cca 40 – 100 mm a 100 – 200 mm, a na ťahanie nožov.

- Uhol hrany sa nastaví podložkou pod nástroj a nastavovacím krúžkom.
- Brúsná podložka pozostáva z nosníka, zvierky s fixačnou skrutkou a spojovacej skrutky, ako aj nastavovacieho krúžku (22).
- Upevnenie noža:
- Zvieracia skrutka (21) musí byť uvoľnená.
- Upevnite nôž zvieracou skrutkou (21).
- Následne upevnite pomocou spojovacej skrutky (20).
- Nôž je teraz pevne upnutý vo zvisku.
- Uhol hrany na hrote noža závisí od vzdialenosti od rukoväte a hrota, na ktorom je nôž upnutý.
- Ak je nôž správne upnutý, je uhol hrany rovnaký a celý čepeli. Použite uhol hrany predošlého brúsenia alebo nastavte uhol hrany pomocou nastavovacej šablóny s podložkou pod nástroj.
- Jemné nastavenie sa môže vykonať pomocou nastavovacieho krúžku (22) na prístroji.
- **Obtiahnutie: Vždy ostríte v smere otáčania.**

### Zapínač/vypínač (6) (obr. 1)

- Na zapnutie stroja stlačte zelené tlačidlo „I“.
- Ak chcete prístroj opäť vypnúť, stlačte červené tlačidlo „0“.

## Prestavenie trecieho kolesa s hviezdicovou skrutkou na zadnej strane (obr. 15)

- Zadnou stranou hviezdicovej skrutky (23) môžete na zadnej strane telesa stroja (pozri obrázok 15) nastaviť prítlak na trecie koleso. Toto môže byť potrebné, ak pri ostrení alebo obťahovaní ostáva kožený obťahovací kotúč alebo brúsny kameň stáť. Otáčaním hviezdicovej skrutky v smere hodinových ručičiek sa zvýši napnutie. Utiahajte hviezdicovú skrutku dovtedy, kým nepocítite malý odpor. Nepretáčajte.

### Dôležité:

**Po práci so strojom sa musí zadná strana hviezdicovej skrutky (23) uvoľniť vždy v protismere hodinových ručičiek, aby hriadel motora netlačil viac proti treciemu kolesu.**

## 10. Čistenie a údržba

### ⚠ Varovanie!

Pred nastavovacími, údržbovými a servisnými prácami stroj vypnite a vytiahnite sieťovú zástrčku!

### Čistenie

Udržujte všetky bezpečnostné zariadenia, vetracie štrbiny a teleso motora čo možno najviac čisté a bez prachu. Umyte prístroj čistou handrou alebo vyfúkajte stlačeným vzduchom s nízkym tlakom.

Odporúčame vyčistiť prístroj hneď po každom použití.

### Údržba

Vnútri prístroja sa nenachádzajú žiadne ďalšie diely, na ktorých by sa mala vykonávať údržba.

### Servisné informácie

Prosím, dbajte na to, aby nasledujúce časti výrobu podliehali normálnemu alebo prirodzenému opotrebovaniu, a preto sa vyžadujú ako spotrebný materiál. Diely podliehajúce opotrebovaniu \*: Brúsny kameň, brúsna pasta, kožený honovací kotúč, trecie koleso

\* Nie je nutne obsiahnuté v rozsahu dodávky!

Náhradné diely a príslušenstvo získate v našom servisnom centre. Za týmto účelom naskenujte QR kód na titulnej strane.

## 11. Skladovanie a preprava

Uschovajte prístroje a príslušenstvo mimo dosah detí na tmavom a suchom mieste nad bodom zamrznutia. Ideálna teplota skladovania je medzi 5 a 30 °C. Elektrický prístroj skladujte v originálnom obale. Uschovajte brúsny kameň na chladnom, suchom a tmavom mieste.

### ⚠ Pozor!

Prístroj musí byť počas prepravy bezpodmienečne zaistený proti pádu a preklopeniu.

Stroj sa smie zdvíhať a prepravovať iba za rám.

## 12. Elektrická prípojka

⚠ Nainštalovaný elektromotor je pripojený a pripravený na prevádzku.

Prístroj zodpovedá príslušným ustanoveniam VDE a DIN.

**Sieťová prípojka na strane zákazníka, ako aj použité predlžovacie vedenie, musia zodpovedať týmto predpisom resp. miestnym predpisom EVU.**

### Škodlivé elektrické prípojné vedenia

Na elektrických prípojných vedeniach často vznikajú škody na izolácii.

### Možné príčiny:

- Tlakové miesta, keď sa prípojné vedenia vedú cez okno alebo medzeru medzi dverami.
- Zalomené miesta v dôsledku neodborného upevnenia alebo vedenia prípojného vedenia.
- Rozrezané miesta vzniknuté pri prejazde cez prípojné vedenie.
- Škody na izolácii pri vytrhnutí zo zásuvky v stene.
- Trhliny pri zostarnutí izolácie. Takéto poškodené elektrické prípojné vedenia sa nesmú používať a z dôvodu poškodenia izolácie sú životnebezpečné!

Elektrické prípojné vedenia pravidelne kontrolujte ohľadne poškodení. Dávajte pozor na to, aby pri kontrole prípojného vedenia nebolo vedenie pripojené k elektrickej sieti. Elektrické prípojné vedenia musia zodpovedať príslušným ustanoveniam VDE a DIN a miestny predpisom EVE. Používajte iba prípojné vedenia s označením H05-VV-F. Vytlačenie označenia typu na prípojnom kábli je predpis.

### Motor na striedavý prúd

- Sieťové napätie musí mať hodnotu 230 – 240 V/50 Hz.

- Predĺžovacie vedenia musia pri dĺžke 25 m vykazovať minimálny prierez 1,5 mm<sup>2</sup>, pri dĺžke nad 25 m minimálny prierez 2,5 mm<sup>2</sup>.
- Sieťová prípojka má istenie maximálne 16 A.

### **Prípojky a opravy elektrického vybavenia smie vykonať len kvalifikovaný elektrikár.**

V prípade otázok uveďte, prosím, nasledujúce údaje:

- Výrobca motora; typ motora
- druh prúdu motora,
- Údaje z typového štítku stroja
- Údaje elektrického riadenia

### **Pri zaslaní motora späť vždy zasielajte kompletnú hnciu jednotku s elektrickým riadením.**

#### **Druh pripojenia Y**

Ak je sieťový prívod tohto prístroja poškodený, musí ho výrobca alebo zákaznícky servis či podobne kvalifikovaná osoba vymeniť, aby sa predišlo prípadným nebezpečenstvám.

## **13. Likvidácia a opätovné zhodnotenie**

### **Upozornenia k baleniu**



Baliace materiály sa dajú recyklovať. Prosím, likvidujte balenia ekologicky.

### **Upozornenia k elektrickým a elektronickým zariadeniam (ElektroG)**



**Elektrické a elektronické staré zariadenia nepatria do domového odpadu, ale musia sa zbierať, resp. likvidovať oddelene!**

- Staré batérie alebo akumulátory, ktoré nie sú pevne zabudované v starom prístroji, sa musia vybrať bez porušenia! Ich likvidácia je regulovaná zákonom o batériách.
- Vlastníci alebo používatelia elektrických a elektronických zariadení sú zo zákona povinní ich po použití vrátiť.
- Koncový užívateľ je zodpovedný za vymazanie svojich osobných údajov na starom zariadení, ktoré má byť zlikvidované!
- Symbol prečiarknutého odpadkového koša na kolieskach znamená, že staré elektrické a elektronické zariadenia sa nesmú likvidovať s domovým odpadom.
- Elektrické a elektronické zariadenia je možné bezplatne odovzdať na týchto miestach:

- Verejná likvidácia alebo zberné miesta (napr. obecné stavebné dvory).
- Predajné miesta elektronických zariadení (stacionárne a online), ak sú predajcovia povinní ich prevziať späť alebo ich dobrovoľne ponúknuť.
- Až tri staré elektrické zariadenia jedného typu s maximálnou dĺžkou hrany 25 centimetrov môžete bezplatne odovzdať bez toho, aby ste si najprv zakúpili nové zariadenie od výrobcu, alebo ich odovzdajte na inom autorizovanom zbernom mieste vo vašom okolí.
- Viac dopĺňujúcich podmienok spätného odberu výrobcov a distribútorov sa dozviete v príslušnom zákazníckom servise.
- V prípade dodania nového elektrického zariadenia výrobcom do domácnosti môže výrobca na požiadanie koncového užívateľa zabezpečiť bezplatný odvoz starého elektrického zariadenia. Za týmto účelom kontaktujte zákaznícky servis výrobcu.
- Tieto vyhlásenia sa vzťahujú iba na zariadenia inštalované a predávané v krajinách Európskej únie a podliehajúce európskej smernici 2012/19/EÚ. V krajinách mimo Európskej únie môžu na likvidáciu elektrických a elektronických zariadení platiť odlišné predpisy.

## 14. Odstraňovanie porúch

Problém	Možná príčina	Náprava
Motor nebeží.	Motor, kábel alebo zásuvka sú chybné, poisťky spálené.	Nechajte opraviť stroj odborníkom. Nikdy neopravujte motor sami. Pozor! Skontrolujte poisťky a v prípade potreby ich vymeňte.
Motor beží pomaly a nedosahuje prevádzkové otáčky.	Napätie je príliš nízke, vinutia poškodené, kondenzátor spálený.	Nechajte skontrolovať napätie poskytovateľom dodávok energie. Nechajte motor skontrolovať odborníkom. Kondenzátor nechajte vymeniť odborníkom.
Motor je príliš hlučný.	Poškodené vinutia, chybný motor.	Nechajte motor skontrolovať odborníkom.
Motor nedosahuje plný výkon.	Prúdové obvody v sieti preťažené (kontrolky, iné motory atď.).	Nepoužívajte žiadne iné prístroje ani motory na rovnakom prúdovom obvode.
Motor sa ľahko prehrieva.	Preťaženie motora, nedostatočné chladenie motora.	Zabráňte preťaženiu motora počas brúsenia a odstráňte prach z motora, aby ste zaručili optimálne chladenie motora.

## A készüléken található szimbólumok magyarázata

A jelen kézikönyvben használt szimbólumok célja, hogy felhívják a figyelmet a lehetséges kockázatokra. A biztonsági szimbólumokat, valamint az ezeket kísérő magyarázatokat pontosan értelmezni kell. Maguk a figyelmeztetések nem hártják el a kockázatokat, és nem helyettesítik a balesetek megelőzése érdekében hozott megfelelő intézkedéseket.

	<p>Üzembe helyezés előtt olvassa el és vegye figyelembe a kezelési útmutatót és a biztonsági utasításokat!</p>
	<p>Viseljen védőszemüveget!</p>
	<p>Viseljen hallásvédőt!</p>
	<p>Viseljen porvédő maszkot.</p>
	<p>A forgó szerszám sérülésveszélyes! Tartsa tőle távol a kezét.</p>
	<p>A harmadik személyeket tartsa távol a veszélyes területtől</p>
	<p>A termék megfelel a hatályos európai irányelveknek.</p>
<p><b>△ Figyelem!</b></p>	<p>Be nem tartása esetén életveszély és sérülésveszély áll fenn, és megsérülhet a szerszám.</p>

## Tartalomjegyzék:

## Oldal:

1.	Bevezetés .....	121
2.	A készülék leírása.....	121
3.	Szállított elemek .....	121
4.	Rendeltetésszerű használat.....	122
5.	Általános biztonsági utasítások.....	122
6.	Műszaki adatok.....	124
7.	Kicsomagolás .....	125
8.	Felépítés / az üzembe helyezés előtt.....	125
9.	Kezelés .....	126
10.	Tisztítás és karbantartás .....	128
11.	Tárolás és szállítás .....	129
12.	Elektromos csatlakoztatás .....	129
13.	Ártalmatlanítás és újrahasznosítás .....	129
14.	Hibaelhárítás.....	130
15.	Megfelelőségi nyilatkozat .....	236



## 1. Bevezetés

### Gyártó:

Scheppach GmbH  
Günzburger Straße 69  
D-89335 Ichenhausen

### Kedves Ügyfelünk!

Sok örömet és sikert kívánunk új készüléke használatához.

### Megjegyzés:

E gép gyártója a hatályos termékefelelősségi törvény szerint nem felelős a gépen esett vagy a gép által okozott károkért a következő esetekben:

- Szakszerűtlen kezelés.
- A kezelési utasítás figyelmen kívül hagyása.
- Illetéktelen javítás.
- Nem eredeti pótalkatrészek beépítése és cseréje.
- Nem rendeltetésszerű használat.
- Az elektromos berendezés meghibásodása.
- az elektromossági előírások és a VDE 0100, a DIN 57113 / VDE0113 előírásainak be nem tartása esetén.

### A következőket javasoljuk:

A telepítés és üzembe helyezés előtt borítótól borítóig olvassa el a kezelési útmutatót.

Kezelési útmutatónkból megismerheti gépét és elsajátíthatja a rendeltetésszerű használatához szükséges ismereteket.

A kezelési útmutató fontos információkat tartalmaz arról, hogyan dolgozhat a géppel biztonságosan, szakszerűen és gazdaságosan, hogyan előzheti meg a baleseteket, csökkentheti a javítási költségeket és az időkieséseket, és növelheti a gép megbízhatóságát és élettartamát.

A jelen kezelési útmutató biztonsági rendelkezésein túl feltétlenül tartsa be az országában a gép üzemeltetésével kapcsolatosan érvényes előírásokat is.

A szennyeződés és nedvesség ellen műanyag tokba csomagolt kezelési útmutatót tartsa a gép közelében. Munkába állás előtt minden kezelő olvassa el, és gondosan tartsa be előírásait. A gépen csak olyan személyek dolgozhatnak, akiket betanítottak a gép használatára és megismertettek a vele kapcsolatos veszélyforrásokkal. Tartsa be a kezelők minimális életkorára vonatkozó rendelkezést.

A jelen kezelési útmutató biztonsági rendelkezésein és országában a készülék üzemeltetésére vonatkozó előírásokon túl feltétlenül tartsa be az azonos kialakítású gépek üzemeltetésére vonatkozó általánosan elismert műszaki szabályokat is.

Nem vállalunk felelősséget az olyan balesetekért vagy károkért, amelyek azért keletkeznek, mert nem vették figyelembe a jelen útmutatót és a biztonsági utasításokat.

## 2. A készülék leírása

1. Munkadarab-támasztó
2. Munkadarab támasztó felső befogója
3. Csillagmarkolatos csavar
4. Bőr fenőkő
5. Gépház
6. Be-/kikapcsoló
7. Gumilábak
8. Víztartály
9. Hézagoló alátét
10. Kösörűtengely
11. Anya
12. Kösörűkő
13. Vésőkhöz használható szerkezet
14. Bőr fenőkő csillagmarkolatos csavarja
15. Munkadarab támasztó oldalsó befogója
16. Víztartály tartója
17. Szögbeállító
18. Fejszékhez használható szerkezet (választható tartozék)
19. Késekhez használható szerkezet (választható tartozék)
20. Szorítócsavar
21. Rögzítőcsavar
22. Beállító gyűrű
23. Hátoldal csillagmarkolatos csavarja

## 3. Szállított elemek

- Nedves csiszológép
- Kösörűkő
- Munkadarab-támasztó
- Munkadarab-támasztó csillagmarkolatos csavarja
- Szögbeállító
- Fenőpaszta
- Vésőkhöz használható szerkezet
- Késekhez használható szerkezet
- Fejszékhez használható szerkezet
- Kezelési útmutató

## 4. Rendeltetészerű használat

⚠ **A nedves csiszológép kizárólag a az általunk kínált szerszámmal használható, és acél csiszolásra terveztük. (nem keményfémhez).**

- A gép megfelel az érvényben lévő EK Gépek irányelvének.
- Tartsa be a gépen olvasható összes biztonsági és veszély jelzést.
- A gépen található összes biztonsági és veszélyekre vonatkozó utasítást tartsa teljes mértékben olvasható állapotban.
- A gépet csak műszakilag kifogástalan állapotban, valamint a rendeltetésének megfelelően, biztonság- és veszélytudatosan, az üzemeltetési útmutató figyelembevételével szabad használni! Különösen a biztonságot hátrányosan befolyásoló üzemzavarokat hátrít(tas)sa el haladéktalanul!
- Tartsa be a gyártó biztonsági, munkavégzési és karbantartási előírásait, valamint a műszaki adatok között megadott méretkorlátokat.
- Tartsa be a vonatkozó baleset-megelőzési előírásokat és a többi általánosan elfogadott biztonságtechnikai szabályt.
- A gépet csak olyan személy üzemeltetheti, tarthatja karban és javíthatja, akit ezzel megbíztak és a veszélyekkel kapcsolatban kioktattak. Ha a gépet önkényesen megváltoztatja, az ebből eredő károkkért a gyártó nem vállal felelősséget.
- A gépet kizárólag a gyártó eredeti tartozékaival és eredeti szerszámaival szabad használni.
- Minden ettől eltérő használat nem rendeltetészerűnek minősül. Az ebből eredő károkkért a gyártó nem felel; a kockázatot egyedül a használó viseli.

Kérjük, vegye figyelembe, hogy készülékeinket rendeltetésük szerint nem kisipari, kéziipari vagy ipari használatra tervezték. A készülékre semmilyen garanciát nem vállalunk, ha kisipari, kéziipari vagy ipari, valamint ezekkel egyenértékű tevékenységekhez használja.

## 5. Általános biztonsági utasítások

**Az elektromos szerszámokra vonatkozó általános biztonsági utasítások**

### ⚠ FIGYELMEZTETÉS!

**Olvassa el az összes biztonsági utasítást, egyéb utasítást, ábrát és műszaki adatot, melyet az elektromos szerszámhoz mellékeltek.**

A következő útmutatások betartásának elmulasztása áramütést, tüzet és/vagy súlyos sérüléseket okozhat.

**Az összes biztonsági utasítást és útmutatót őrizze meg későbbi használat céljából.**

A biztonsági utasításokban használt „elektromos szerszám” fogalom a hálózatról üzemeltetett elektromos szerszámokra (hálózati vezetékkel) és az akkumulátorról üzemeltetett elektromos szerszámokra (hálózati vezeték nélkül) vonatkozik.

### 1. A munkahely biztonsága

- Gondoskodjon a munkahely tisztaságáról és megfelelő megvilágításáról.** A rendetlenség, illetve a megvilágítatlan munkaterületek balesetkөhez vezethetnek.
- Ne dolgozzon az elektromos szerszámmal olyan robbanásveszélyes környezetben, ahol éghető folyadékok, gázok vagy porok találhatók.** Az elektromos szerszámok szikráznak, és a szikrák meggyújthatják a port és a gőzöket.
- Az elektromos szerszám használata során tartsa távol a gyermekeket és más személyeket.** A figyelem elterelése miatt elveszítheti uralmát az elektromos szerszám felett.

### 2. Elektromos biztonság

- Az elektromos szerszám csatlakozódugója illeszkedjen a csatlakozóaljzatba. A csatlakozódugót semmilyen módon nem szabad módosítani. A védőföldeléssel ellátott elektromos szerszámokkal együtt ne használjon adapteres csatlakozót.** A változatlan csatlakozódugók és a hozzájuk illő csatlakozóaljzatok csökkentik az áramütés kockázatát.
- Kerülje el a teste földelt felületekkel, például csövekkel, fűtésekkel, tűzhelyekkel és hűtőszekrényekkel való érintkezését.** Megnöveli az áramütés kockázata, ha a teste földelve van.
- Az elektromos szerszámokat tartsa távol esőtől és nedvességtől.** Az elektromos készülékbe hatoló víz növeli az áramütés kockázatát.
- Ne használja a csatlakozó vezetékét a rendeltetésétől eltérő módon, például az elektromos szerszám szállításához, felakasztásához vagy a csatlakozóaljzatból való kihúzásához. Tartsa távol a csatlakozó vezetékét hőtől, olajtól, éles élektől és a mozgó alkatrészeitől.** A sérült vagy összegubancolódott csatlakozó vezeték növeli az áramütés kockázatát.

- e) Ha a szabadban dolgozik az elektromos szerszámmal, akkor csak olyan hosszabbító vezetékeket alkalmazzon, amelyek kültéri használatra is alkalmasak. A kültéri használatra alkalmas hosszabbító vezeték használata csökkenti az áramütés kockázatát.
- f) Ha elkerülhetetlen, hogy nedves környezetben használja az elektromos szerszámot, akkor használjon hibaáram-védőkapcsolót. A hibaáram-védőkapcsoló használata csökkenti az áramütés kockázatát.

### 3. Személyek biztonsága

- a) Legyen figyelmes, ügyeljen arra, amit csinál, és az elektromos szerszám használata során józan ésszel cselekedjen. Ne használja az elektromos szerszámot, ha fáradt, vagy ha drogok, alkohol vagy gyógyszerek hatása alatt áll. Az elektromos szerszám használata során egy pillanatnyi figyelmetlenség is súlyos sérüléseket okozhat.
- b) Viseljen személyi védőfelszerelést, és mindig használjon védőszemüveget. Az elektromos szerszám típusától és használatától függően alkalmazott személyi védőfelszerelések, például pormaszok, csúszásmentes munkavédelmi cipő, munkavédelmi sisak vagy hallásvédő viselése csökkenti a sérülések kockázatát.
- c) Kerülje el az akaratlan üzembe helyezést. A szerszám áramellátásra és/vagy akkumulátorra való csatlakoztatása, felvétele vagy szállítása előtt győződjön meg arról, hogy ki van-e kapcsolva az elektromos szerszám.  
Ha az elektromos szerszám szállítása közben a kapcsolón tartja az ujját, vagy a készüléket bekapcsolva csatlakoztatja az áramellátásra, akkor balesetek történhetnek.
- d) Az elektromos szerszám bekapcsolása előtt távolítsa el a beállító szerszámokat vagy a csavarkulcsokat. Az elektromos szerszám forgó részében maradt szerszám vagy kulcs sérüléseket okozhat.
- e) Kerülje a rendellenes testtartást. Álljon stabilan a lábán, és mindig őrizze meg egyensúlyát. Így váratlan helyzetekben is jobban irányíthatja az elektromos szerszámot.
- f) Megfelelő ruházatot viseljen. Ne viseljen túl bő ruházatot vagy ékszereket. Haját és ruházatát tartsa távol a maguktól mozgó alkatrészekről. A mozgó alkatrészek elkaphatják a laza ruházatot, az ékszereket vagy a hosszú haját.

- g) Ha lehetséges a porelszívó és -gyűjtő berendezések felszerelése, azokat csatlakoztatni és megfelelően használni kell. Por elszívásának alkalmazásával csökkenthetők a por által okozott veszélyek.
- h) Ne keltsen hamis biztonságérzetet és ne szegje meg az elektromos szerszámra vonatkozó biztonsági előírásokat még abban az esetben sem, ha az elektromos szerszámot többszöri használat után ismerni véli. A másodperc törtrésze alatt bekövetkező súlyos sérülések lehetnek a következményei annak, ha a szerszámot gondatlanul kezeli.

### 4. Az elektromos szerszám használata és kezelése

- a) Ne terhelje túl az elektromos szerszámot. A munkájához mindig az arra megfelelő elektromos szerszámmal jobban és biztonságosabban dolgozhat a megadott teljesítménytartományban.
- b) Ne használjon olyan elektromos szerszámot, amelynek hibás a kapcsolója. Az az elektromos szerszám, amelyet nem lehet be- vagy kikapcsolni, veszélyesnek számít, és meg kell javítani.
- c) Húzza ki a csatlakozódugót a csatlakozóaljzataból, és/vagy vegye ki a kivehető akkumulátort, mielőtt beállításokat végez a készüléken, cserélhető szerszámokat cserél ki vagy félretesz az elektromos szerszámot. Ezen elővigyázatosági intézkedések megakadályozzák az elektromos szerszám akaratlan elindulását.
- d) Tartsa gyermekektől távol a nem használt elektromos szerszámokat. Ne hagyja, hogy az elektromos szerszámot olyan személyek használják, akik nem ismerik azt vagy nem olvasták el a jelen utasításokat. Az elektromos szerszámok veszélyesek, ha tapasztalatlan személyek használják őket.
- e) Gondosan ápolja az elektromos szerszámokat és a tartozékokat. Ellenőrizze, hogy a mozgó alkatrészek kifogástalanul működnek-e, nem szorulnak, nincsenek-e törött vagy sérült alkatrészek, amelyek negatív hatással lennének az elektromos szerszám működésére. Az elektromos szerszám használata előtt javítsa meg a sérült alkatrészeket. Sok balesetet a rosszul karbantartott elektromos szerszámok okoznak.

- f) **Tartsa élesen és tisztán a vágószerszámokat.** A gondosan ápoltt, éles vágóélekkel rendelkező vágószerszámok kevésbé szorulnak be, és könnyebben vezethetők.
- g) **A elektromos szerszámot, tartozékokat, cserélhető szerszámokat stb. a jelen utasításoknak megfelelően használja. Közben vegye figyelembe a munkafeltételeket és a végrehajtandó feladatot is.** Az elektromos szerszámoknak a tervezett alkalmazásoktól eltérő használata veszélyes helyzetekhez vezethet.
- h) **A fogantyúkat és a fogantyúfelületeket mindig száraz, tiszta, valamint olajtól és zsírtól mentes állapotban kell tartani.** A csúszos fogantyú és fogantyúfelületek nem teszik lehetővé az elektromos szerszám biztonságos üzemeltetését és afelőlti uralmának megőrzését előre nem látható helyzetekben.

**5. Szerviz**

- a) **Csak képzett szakszeméllyzettel és csak eredeti pótalkatrészek használatával javíttassa meg elektromos szerszámát.** Ezáltal biztosítható az elektromos szerszám biztonságának megőrzése.

**⚠ FIGYELEM!**

Ez az elektromos szerszám üzem közben elektromágneses mezőt hoz létre. Ez a mező bizonyos körülmények között negatív hatással lehet az aktív vagy passzív orvosi implantátumokra. A súlyos és halálos sérülések kockázatának elkerülése érdekében javasoljuk, hogy az orvosi implantátummal rendelkező személyek a gép használata előtt kérjék ki orvosuk és az implantátum gyártójának tanácsát.

**Asztali csiszológépekre vonatkozó biztonsági utasítások**

- a) **Ne használjon sérült használati szerszámokat. Minden használat előtt ellenőrizze a cserélhető szerszámokat, például a köszörűkorongot, hogy nem észlelhető-e rajta leválás vagy repedés. Ha ellenőrizte és behelyezte a cserélhető szerszámot, akkor Ön és a többiek is tartózkodjanak a forgó cserélhető szerszám síkján kívül, és járassa a készüléket 1 percig a legnagyobb fordulatszámon. A sérült használati szerszámok többnyire eltörnek ebben a tesztidőszakban.**

- b) **A cserélhető szerszámmegengedett fordulatszám legalább akkora kell legyen, mint az elektromos szerszámon megadott legnagyobb fordulatszám.** A megengedettnél gyorsabban forgó tartozék széttörhet és szétszóródhat.
- c) **Soha ne végezzen csiszolást a köszörűkorong oldalain.** Ha a köszörűkorong oldalán végez csiszolást, a köszörűkorong elrepedhet és szétrobbanhat.

**Fennmaradó kockázatok**

⚠ A gép a technika jelenlegi állása és az elismert biztonságtechnikai előírások szerint készült. Használata közben azonban jelentkezhetnek fennmaradó kockázatok.

- A forgó köszörűkorong sérülésveszélyt jelent a kézre és az ujjakra.
- Megűtheti az áram a nem előírászerű villamos csatlakozóvezeték használata esetén.
- A nem nyilvánvaló maradék kockázatok minden elővigyázatosság ellenére sem szüntethetők meg.
- Minimálisra csökkenthetők azonban a biztonsági utasítások, a rendeltetészerű használat és a kezelési útmutató együttes betartásával.

**6. Műszaki adatok**

Motor	230 - 240 V~ / 50 Hz
Felvett teljesítmény S1	120 W
Üzem mód	S2 30min 150 W
Motor fordulatszám	1490 min <sup>-1</sup>
A köszörűkő üresjáratú fordulatszám	115 min <sup>-1</sup>
Köszörűkő	Ø200 x 40 x Ø12 mm
Készülék méretei H x Sz x M	460 x 310 x 355 mm
Tömeg	9kg

A műszaki változtatás jogát fenntartjuk!

**Bekapcsolási időtartam:**

Az S2 30 perc bekapcsolási időtartam (rövid üzem) azt jelenti, hogy a motor a névleges teljesítménnyel (150 W) kizárólag az adattáblán meghatározott ideig (30 perc) terhelhető folyamatosan. Ellenkező esetben túlságosan felmelegszik. A szünet alatt a motor lehűl a kiindulási hőmérsékletére.

## Zaj

A zaj értékeit az EN 62841 szabvány alapján határozták meg.

$L_{PA}$ hangnyomásszint.....	66 dB
$K_{PA}$ bizonytalanság.....	3 dB
$L_{WA}$ hangteljesítményszint.....	79 dB
$K_{WA}$ bizonytalanság.....	3 dB

### ⚠ FIGYELMEZTETÉS

A túl hosszú és gyakori zajterhelések halláskárosodást vagy hallásvesztést okozhatnak.

- Viseljen hallásvédőt
- Iktasson be szüneteket.

Teljes rezgési érték (három irány vektorösszege) meghatározása az EN 62841 szabványnak megfelelően.

**MEGJEGYZÉS: A megadott zajkibocsátási értékek mérése szabványok által előírt vizsgálati eljárással történt, és megfelelő adatok az egyik elektromos szerszám másik szerszámmal történő összehasonlításához.**

A megadott zajkibocsátási értékek a terhelés előzetes becsüléséhez is használhatók.

**FIGYELMEZTETÉS:** A zajkibocsátási értékek az elektromos szerszám tényleges használata során az elektromos szerszám használatának módjától függően, különösen a munkadarab típusától függően eltérhetnek a megadott értékektől. Hozzon olyan intézkedéseket, amelyek védenek a zajterheléssel szemben. Ehhez a teljes munkafolyamatot vegye figyelembe, vagyis azokat az időpontokat is, amikor az elektromos szerszám terhelés nélkül működik vagy ki van kapcsolva. A megfelelő intézkedések közé tartozik többek között az elektromos szerszám és a betétszerszámok rendszeres karbantartása és ápolása, a rendszeres szünetek, valamint a munkafolyamatok megfelelő megtervezése is.

## 7. Kicsomagolás

- Nyissa ki a csomagolást, és óvatosan vegye ki a terméket.
- Távolítsa el a csomagolóanyagot, csomagolási és szállítási biztosítókat (ha vannak).
- Ellenőrizze, hogy a szállított elemek hiánytalanok-e. Reklamációs igényét azonnal jelentse az ügyfélszolgálatnak. Utólagos reklamációkat nem fogadunk el.

- Ellenőrizze, hogy nincsenek-e szállítási sérülések a szállított elemeken. Reklamációs igényét közvetlenül a szállítást végző cégnek jelentse be. Utólagos reklamációkat nem fogadunk el.
- A jótállási idő leteltéig őrizze meg a csomagolást.
- Maradékaltanul olvassa át a kezelési útmutatót.
- Csak eredeti pótalkatrészeket és tartozékokat használjon. Eredeti pótalkatrészeket vagy tartozékokat szakkereskedőjénél vásárolhat.
- Ellenőrizze, hogy a típustáblán szereplő adatok egyeznek a hálózati adatokkal.

### ⚠ VESZÉLY

Lenyelés- és fulladásveszély

A csomagolóanyag, a csomagolási és szállítási biztosító nem játékszer. A műanyag tasakok, fóliák és apró alkatrészek lenyelve fulladást okozhatnak. A csomagolóanyagot, csomagolási és szállítási biztosítókat tartsa gyermekektől távol.

## 8. Felépítés / az üzembe helyezés előtt

### ⚠ FIGYELEM!

**Az üzembe helyezés előtt feltétlenül szerelje össze teljesen a készüléket!**

### FIGYELEM!

**Az első használat előtt el kell távolítani az A szállító reteszelő csavart! (2. ábra)**

### ⚠ Figyelmeztetés!

Mielőtt beállítási munkát végezne, mindig győződjön meg arról, hogy a készülék ki van kapcsolva, és le van csatlakoztatva az áramellátásról.

- A készülék bekapcsolása előtt megfelelően helyezze fel az összes borítást és biztonsági szerkezetet.
- A köszörlűkö mozogjon szabadon.
- A be-/kikapcsoló működtetése előtt bizonyosodjon meg arról, hogy a köszörlűkö és a fenékö helyesen van felszerelve, és a készülék mozgó alkatrészei súrlódásmentesen működnek. Szemrevételezéssel ellenőrizze a fenti két alkatrésznél, hogy nincsenek-e hiányosságok.
- Cserélje ki a sérült vagy elhasznált köszörlűkövet.

### Telepítés és beállítás

Ügyeljen arra, hogy a köszörlűgépet szilárd aljzaton, egyenesen és stabilan, valamint elegendő világítás mellett állítsa fel.

A gépnek nincs elülső- és hátoldala. Tetszés szerint a forgásirányban és azzal ellentétesen is végezhető csiszolás.

Az összes összeszerelési / beállítási lépéshez szükséges szerszám:

- 19 mm-es villáskulcs (nincs a szállított elemek között)

A köszőrűkő csomagolási okokból nincs előszerelve

### ⚠ Figyelmeztetés!

Csak akkor csatlakoztassa az áramellátásra a készüléket, amikor befejezte az összeszerelést. Ennek figyelmen kívül hagyása véletlen elindulást és esetleg súlyos sérüléseket okozhat.

### Hangpróba

Ellenőrizze, hogy nincsenek-e repedések a köszőrűkőn, és hangszettel vizsgálja meg a repedéseket.

- A hangszetthez el kell távolítani a köszőrűkövet a gépből. A köszőrűkő függőlegesen áll a talajon. Kemény talajon használjon alátétként egy darab fát. A köszőrűkőnek száraznak kell lennie.
- Nem fémes kalapáccsal enyhén üsse meg a köszőrűkorongot. A repedés nélküli korong magas, tiszta, harangszerű hangot ad ki. A megrepedt korong tompa hangot ad ki. Ha hibátlan a köszőrűkor, sor kerülhet a felszerelésére.

### A köszőrűkő felszerelése (3 + 4. ábra)

Csak azonos műszaki adatokkal rendelkező köszőrűkőket használjon (lásd: 6. Műszaki adatok).

- Villáskulccsal távolítsa el a (11) anyát, távolítsa el a (9) külső hézagoló alátétet és a (10) köszőrűtengely szállítási kartonborítását. Ehhez tartsa erősen a (14) bőr fenékkő csillagmarkolatát. Figyelem: balos menet.
- A (8) víztartályt el kell távolítani.
- Helyezze a köszőrűkövet a (10) köszőrűtengelyre. A belső alátétnek a köszőrűkő mögött kell lennie.
- A 3. ábrán látható módon szerelje fel a (12) köszőrűkövet.
- A (9) hézagoló alátét és a (11) anya használatával, villáskulcs segítségével rögzítse a köszőrűkövet. Ehhez tartson ellen a (14) bőr fenékkő csillagmarkolatánál. Figyelem: balos menet.

### A munkadarab támasztó (1) felszerelése (5 + 6. ábra)

A munkadarab támasztó (1) egyaránt rögzíthető a munkadarab támasztó felső (2) és oldalsó (15) befogójánál is. Ez attól függ, hogy csiszolási irányban vagy azzal ellentétesen szeretne dolgozni.

### A felső befogó szerelése

- Ahhoz, hogy a munkadarab támasztót (1) a munkadarab támasztó felső befogójára (2) rögzítse, először helyezze fel mindkét csillagmarkolatos csavart (3), melyek külön vannak mellékelve a géphez. Az erre szolgáló helyen kb. 2–3 fordulattal csavarja be a (2) felső munkadarab-támasztóba (menetes furat).
- Ezután vezesse be a munkadarab-támasztót a munkadarab-támasztó (2) felső befogóinak furataiba.
- A két (3) csillagmarkolatos csavarral rögzítse a kívánt magasságban.

### Az oldalsó befogó szerelése

- A munkadarab-támasztó (15) oldalsó befogójánál mindkét (3) csillagmarkolatos csavarja elő van szerelve.
- Ahhoz, hogy ide szerelje fel az (1) munkadarab-támasztót, dugja be a munkadarab-támasztót a munkadarab-támasztó (15) oldalsó befogójának furatába.
- Most az (1) munkadarab-támasztó rögzítve van az első lépéshez.

### A víztartály felszerelése (7 + 8. ábra)

- Rögzítse a (8) víztartályt az (5) gépháznál a víztartály (16) tartóinak (a köszőrűkő mögött) legalsó pozíciójába. (7. ábra)
- Ezután a bemaárisig töltse fel vízzel. (8. ábra)

### A hátoldali csillagmarkolatos csavar felszerelése (14 + 15. ábra)

- Helyezze a bemaárisba az anyát (A).
- A második anyát (B) csavarja fel a hátoldali csillagmarkolatos csavarra (23).
- A hátoldali csillagmarkolatos csavart (23) a gépházon keresztül csavarja be az anyába (A), amíg enyhe ellenállást nem érez.
- Ekkor mindkét anyát (A + B) rögzítse

## 9. Kezelés

### FIGYELEM!

Minden karbantartási, átszerelési és tisztítási művelet előtt húzza ki a hálózati csatlakozót.

### FIGYELEM!

**Az első használat előtt el kell távolítani az A szállító reteszelő csavart! (2. ábra)**

### A csiszolás iránya (5 + 6. ábra)

Alapvetően az Ön követelményeitől függ, hogy csiszolási irányban vagy azzal ellentétesen szeretne dolgozni. Ha nagy acélmennységeket szeretne gyorsan eltávolítani (pl. nagyon régi, rozsdás szerszámoknál), vagy ha durva szerszámokat, például fejszéket szeretne csiszolni, akkor a csiszolási iránnyal ellentétes munkavégzést javasoljuk.

Ha pontosabb csiszolást szeretne elérni, akkor javasoljuk, hogy a csiszolás irányában dolgozzon. Ez például szerszámok és kések csiszolása esetén érvényes.

Kérjük, vegye figyelembe, hogy a csiszolási folyamat lassabb, ha a forgásirányban dolgozik. Minden egyes munkafolyamat előtt ellenőrizze, hogy egyenes-e a köszőrűkő felülete. Ehhez eressze le a kőre a munkadarab-támasztót, és kézzel forgassa 360°-ot. Szükség esetén kövágó készülékekkel végezze el az egyetlen anyag esztergálását.

### Víztartály (8. ábra)

- A bemarásig tölts fel vízzel a víztartályt. A köszőrűkő teleszívja magát vízzel. Szükség szerint töltsd után a vizet. Víz nélkül ne végezz csiszolást. Mivel a köszőrűkő átmérője a csiszolási eljárások során csökken, ezért a (12) köszőrűkő idővel már nem ér bele a (8) víz tartály vizébe. A köszőrűkő nem tud vizet felvenni. A (8) víz tartályt adott esetben a víz tartály (16) felső tartójába kell helyezni.
- Amikor befejeződött a csiszolási eljárás, eressze le a víz tartályt, megakadályozva ezzel, hogy a köszőrűkő hosszabb ideig a vízben legyen.
- Rendszeresen ürítse ki a víz tartályt. Ellenkező esetben acélrészek és csiszolási por gyűlnek össze a tartályban, és összetömrőlnek.
- **Profi tipp:** Az ilyen felhalmozódások elkerülhetők, ha egy mágnest helyez a vízbe.

### Szögbeállító (9. ábra)

Mérje meg a munkadarab szögét oly módon, hogy összehasonlítsa az élet a rovátkákkal. Ezután a munkadarab-támasztó magasságának módosításával állítsa be a megállapított szöget a készüléken. Ehhez a következő lépéseket végezze el:

- Először szorítsa be a szerszámot a készülékbe, és helyezze a készüléket a munkadarab-támasztóra
- Ekkor a kívánt szögben tartsa a szögmérőt a szerszám csúcsához.

- Most úgy állítsa be a munkadarab-támasztó magasságát, hogy a szögmérő elülső vége közvetlenül a köszőrűkőre fekdődjön fel. Ügyeljen arra, hogy a szögmérő mindig egy vonalban legyen a szerszám csúcsával.
- **Megjegyzés:** A szögmérőn megadott értékek csak irányadó értékek. Természetesen ezeket az értékeket a saját igényei szerint módosíthatja.

### Csiszolás a vésőkhöz használható szerkezettel (10. ábra)

Mivel a köszőrűkő csak lassan mozog, ezért az oldalirányú mozgás felismerhető. Ez normális, és nincs negatív hatással a csiszolási eredményre.

**Profi tipp:** Az új szerszámok még a gyártási folyamat nyomati mutatják. Jelentősen növelheti szerszámait élettartamát azzal, ha az első használat előtt az él mindkét oldalát lecsiszolja. Az alábbiak szerint egyszerűen, szabadkezes módban csiszolja le a hátoldalt a köszőrűkő függőleges oldalán, illetve csiszolja le az elülső oldalt:

- A szög beállítása után helyezze a készülékbe fogott szerszámot az univerzális tartóba, kapcsolja be a motort, és indítsa el a csiszolási folyamatot.
- A vágóél közelében egyenletesen nyomja a köszőrűkőre a szerszámot, és mozgassa a kőre merőlegesen.
- A kő sérüléseinek elkerülése érdekében ügyeljen arra, hogy mindig az élszélesség legalább fele érintkezzen a köszőrűkővel.
- Finomabb csiszolási eredmény elérése érdekében köelőkészítővel készítse elő a követ. Ezáltal 250-ről körülbelül 1000-re növelheti a szemcseméretet.

### Fenés (11. ábra)

**Soha ne végezzen a bőr fenéki irányával ellentétes élezést! Ellenkező esetben a szerszám belevág a bőrbe!**

- Gépolajjal impregnálja a bőr fenéket.
- Ezt követően hordjon fel csiszolópasztát a bőr fenékre.
- Kapcsolja be a készüléket, és ossza el a csiszolópasztát úgy, hogy a munkadarabot körkörös mozdulatokkal nyomja a kerékre.
- Ezek az előkészületek öt-tíz szerszámhoz elegendőek.
- Ezután vigyen fel újabb réteg gépolajat, majd újra csiszolópasztát. Ezek az intézkedések növelik a bőr élettartamát és a szerszámok minőségét.

- **Profi tipp:** Szabadkezes módban végezhető a fenés. Pontosabb eredményt érhet el, ha a szerszám fenését valamilyen szerkezet segítségével végzi.

### Csiszolás a fejszékhez használható szerkezettel (választható tartozék) (12. ábra)

Legfeljebb 170 mm hosszú fejszékhez. A nagyobb fejszék csiszolása úgy végezhető, hogy nem használ csiszoló támasztékot a szerszám tartón.

- A szerkezet egy ék alakú támasztékból áll, amelybe be kell szorítani a fejszét, amikor az élével ellentétes irányban végzi a csiszolást.
- Ha szükséges, a bőr fenőkő eltávolítható, hogy több hely legyen a nyél számára.
- **Fenés: mindig forgásirányban végezze az élézést.**

### Csiszolás a késekhez használható szerkezetekkel (választható tartozék) (13. ábra)

A késekhez használható szerkezetek kb. 40–100 mm-es és 100–200 mm-es éllel rendelkező késekhez alkalmasak, és kések húzásához tervezték őket.

- Az él szöge a szerszám tartóval és az állítógyűrűvel állítható be.
- A csiszoló támaszték egy tartóból, egy rögzítőcsavarral és kötőcsavarral rendelkező szorítólemezből, valamint egy (22) állítógyűrűből áll.
- A kés beszorítása:
- A (21) szorítócsavart ki kell oldani.
- A (21) szorítócsavarral szorítsa be a kést.
- Utána rögzítse a (20) kötőcsavarral.
- A kést most szorosan befogta a tartóba.
- A késcsúcsnál tapasztalható élszög attól függ, hogy a markolat és a csúcs milyen távolságra van a kés befogásának helyétől.
- Ha megfelelő a kés befogása, az él szöge a penge teljes hosszában azonos. Használja az előző csiszolási eljárás élszögét, vagy a szerszám tartó beállító szögidomával állítsa be nagyjából az él szögét.
- A finombeállítás a készüléken lévő (22) beállító gyűrűvel végezhető el.
- **Fenés: mindig forgásirányban végezze az élézést.**

### Be-/kikapcsoló (6) (1. ábra)

- A gép bekapcsolásához nyomja meg a zöld „I” gombot.
- A készülék újbóli kikapcsolásához nyomja meg a piros „0” gombot.

### Dörzskerék állítása a hátoldalon lévő csillagmarkolatos csavarral (15. ábra)

- A gépház hátoldalán található (23) hátoldali csillagmarkolatos csavarral (lásd a 15. ábrát) állíthatja be a dörzskerék leszorító nyomását. Erre akkor lehet szükség, ha az élzés vagy fenés során a bőr fenőkorong vagy a köszörűk áll. A csillagmarkolatos csavart az óramutató járásának irányába forgatva növelhető a feszítés. Csak annyira húzza meg a csillagmarkolatos csavart, hogy enyhe ellenállást tapasztaljon. Ne húzza túl.

### Fontos:

**A géppel végzett munkálatok után a hátoldal (23) csillagmarkolatos csavarját mindig oldja ki az óramutató járásával ellentétesen, hogy a motortengely ne nyomódjon tovább a dörzskerékhez.**

## 10. Tisztítás és karbantartás

### △ Figyelmeztetés!

Beállítási, karbantartási és javítási munkálatok megkezdése előtt kapcsolja ki a gépet, és húzza ki a hátlózatí csatlakozót!

### Tisztítás

A biztonsági berendezéseket, szellőző nyílásokat és a motorházat lehetőleg mindig tartsa por- és szennyeződésmentesen. A készüléket törölje le tiszta ronggyal, vagy fúvassa ki alacsony nyomású sűrített levegővel. Javasoljuk, hogy a készüléket minden használat után azonnal tisztítsa meg.

### Karbantartás

A készülék belsejében nincs más olyan alkatrész, amelyet karban kellene tartani.

### Szervizinformáció

Kérjük, vegye figyelembe, hogy a termék alábbi részei szokásos és természetes kopásnak vannak kitéve, és ezért fogyóeszközként be kell őket szerezni. Kopásnak kitett alkatrészek\*: Köszörűkő, csiszolópaszta, bőr fenőkorong, dörzskerék

\* nem feltétlenül szerepel a szállított elemek között!

Pótalkatrészeket és tartozékokat szervizközpontunktól vásárolhat. Ehhez szkennelje be a címlapon található QR-kódot.



## 11. Tárolás és szállítás

A készüléket és a tartozékokat gyermekek számára nem elérhető helyen, sötét és száraz, fagypont feletti hőmérsékletű helyen tárolja. Az ideális tárolási hőmérséklet  $5^{\circ}\text{C}$  és  $30^{\circ}\text{C}$  között van. Az elektromos szerszámot az eredeti csomagolásában tárolja. A köszörlököt vet hűvös, száraz és sötét helyen tárolja.

### ⚠ Figyelem!

A készüléket szállítás közben feltétlenül biztosítani kell leesés és felborulás ellen.

A gépet csak a kereténél fogva szabad felemelni és szállítani.

## 12. Elektromos csatlakoztatás

⚠ A telepített villanymotor üzemképesen van csatlakoztatva.

A csatlakoztatás megfelel a vonatkozó VDE és DIN előírásoknak.

**Az üzemeltetői hálózati csatlakozás és az esetleg használt hosszabbító vezeték szintén feleljen meg ezeknek az előírásoknak, illetve a helyi áramszolgáltató előírásainak.**

### Sérült elektromos csatlakozóvezetékek

Az elektromos csatlakozóvezetékeken gyakran sérült a szigetelés.

### Lehetséges okok:

- Becsípődések, ahol ablak- vagy ajtónyíláson vezetik át a csatlakozóvezetékeket.
- Megtörések, amikor szakszerűtlenül vezetik vagy rögzítik a csatlakozóvezetéket.
- Nyíródások, amikor áthajtanak a csatlakozóvezetékén.
- A szigetelés sérülései, amikor a vezetéket kirántják a konnektorból.
- Repedések a szigetelés elöregedése miatt.

Az ilyen sérült elektromos csatlakozóvezetékek nem használhatók, és a szigetelés sérülései miatt életveszélyesek!

Rendszeresen ellenőrizze az elektromos csatlakozóvezetékek sérüléseit. Ügyeljen arra, hogy a csatlakozóvezeték az ellenőrzéskor ne legyen az áramhálózatra csatlakoztatva. A villamos csatlakozóvezetékek feleljenek meg a vonatkozó VDE és DIN előírásoknak és a helyi áramszolgáltató követelményeinek.

Csak H05-VV-F jelölésű csatlakozóvezetékeket használjon. A csatlakozókábelen kötelező a nyomtatott típusmegnevezés megléte.

### Váltóáramú motor

- A hálózati feszültség legyen 230-240 V / 50 Hz.
- A vezeték keresztmetszete 25 m hosszúságig legalább  $1,5\text{ mm}^2$ , 25 m felett legalább  $2,5\text{ mm}^2$  legyen.
- A hálózati csatlakozást legfeljebb 16 A-es biztosítékkal kell levédni.

### Az elektromos berendezés csatlakoztatásait és javításait csak villanszerelő végezze.

Információ kérése esetén a következő adatokat adja meg:

- A motor gyártója, típusa
- A motor áramneme
- A gép típustáblájának adatai
- A villamos vezérlés adatai

**A motor visszaküldésekor mindig a teljes meghajtóegységet küldje vissza, a villamos vezérléssel együtt.**

### Y csatlakoztatási mód

Ha megsérül a készülék hálózati csatlakozóvezetéke, akkor a veszélyek elkerülése érdekében a gyártóval, annak ügyfélszolgálatával vagy hasonló képesítéssel rendelkező szakemberrel cseréltesse ki.

## 13. Ártalmatlanítás és újrahasznosítás

### A csomagolásra vonatkozó megjegyzések



A csomagolóanyagok újrahasznosíthatók. Kérjük, ártalmatlanítsa a csomagolásokat környezetbarát módon.

**Megjegyzések az elektromos és elektronikai berendezések ártalmatlanításáról (törvényi rendelkezések)**



**A leselejtezett elektromos és elektronikai berendezések nem minősülnek kommunális hulladéknak, hanem szelektíven gyűjtendők, illetve le kell adni őket ártalmatlanításra!**

- A leselejtezett akkumulátorokat és elemeket, melyek nincsenek rögzített módon telepítve a készülékbe, leadás előtt roncsolásmentesen el kell távolítani! Ezek ártalmatlanítását az akkumulátorok hulladékkezelésére vonatkozó törvény szabályozza.

- Az elektromos és elektronikai berendezések tulajdonosát, illetve használóját törvény kötelezi a berendezések leadására az élettartamuk lejártával.
- A végfelhasználó saját maga viseli a felelősséget adatainak törléséért az ártalmatlanítandó készülékről!
- Az áthúzott kuka ikonja arra utal, hogy a leselejtezett elektromos és elektronikai berendezések nem minősülnek kommunális hulladéknak, és külön kell őket ártalmatlanítani.
- A leselejtezett elektromos és elektronikai berendezéseket az alábbi átvétőhelyeken lehet díjmentesen leadni újrahasznosításra:
  - Önkormányzati hulladékszigetek és gyűjtőhelyek (kerületi, illetve települési hulladékudvarok)
  - Az elektronikai berendezés vásárlásának helyszíne (telephellyel rendelkező vagy online forgalmazó), amennyiben a kereskedő kötelezhető a visszavételre, vagy önkéntesen vállalja azt.
- Készülékfajtanként legfeljebb három darab, 25 cm-t élhosszúságot meg nem haladó leselejtezett berendezést anélkül lehet térítésmentesen visszavinni a gyártónak, hogy előtte új készüléket vásárolt volna nála, illetve ugyanígy leadhatja őket az Ön közelében található illetékes gyűjtőhelyen is.
- A gyártók és forgalmazók további, kiegészítő visszavételi rendelkezéseiről az adott szolgáltatató ügyfélszolgálatán tájékozódhat.
- Ha magánháztartásába kiszállítással rendelt új elektronikai berendezést a gyártótól, akkor végfelhasználóként a gyártótól kérheti a régi berendezés díjtalan elszállítását. Ennek érdekében vegye fel a kapcsolatot a gyártó ügyfélszolgálatával.
- A fentebb közöltek csak azokra a berendezésekre vonatkoznak, melyeket az Európai Unióban telepítettek és értékesítettek, és így a 2012/19/EU európai irányelv hatálya alá tartoznak. Az Európai Unión kívüli országban a fentiekől eltérő rendelkezések vonatkozhatnak a leselejtezett elektromos és elektronikai berendezések ártalmatlanítására.

## 14. Hibaelhárítás

Probléma	Lehetséges okok	Megoldások
Nem jár a motor.	A motor, a kábel vagy a dugós csatlakozó meghibásodott, kiégtek a biztosítékok.	Szakemberrel ellenőriztesse a gépet. Soha ne végezze önállóan a motor javítását. Figyelem! Ellenőrizze és szükség esetén cserélje ki a biztosítékokat.
A motor lassan indul, és nem éri el az üzemi fordulatszámot.	A feszültség túl alacsony, a tekercselések megsérültek, a kondenzátor leégett.	Szakemberrel ellenőriztesse az energiaellátás feszültségét. Szakemberrel ellenőriztesse a motort. Szakemberrel cseréltesse ki a kondenzátort.
A motor túl zajos.	A tekercselések megsérültek, a motor meghibásodott.	Szakemberrel ellenőriztesse a motort.
A motor nem éri el a teljes teljesítményt.	A hálózat áramkörei túl vannak terhelve (lámpák, egyéb motorok stb.)	Ne használjon más készülékeket vagy motorokat ugyanazon az áramkörön.
A motor könnyen túlmelegszik.	A motor túl van terhelve, a motor hűtése nem elegendő.	Csiszolás közben kerülje el a motor túlterhelését, és a motor optimális hűtésének biztosítása érdekében távolítsa el a port a motortól.

## Objaśnienie symboli na urządzeniu

Zastosowanie symboli w niniejszym podręczniku ma za zadanie zwrócić uwagę na możliwe ryzyka. Symbole bezpieczeństwa i ich objaśnienia muszą być dokładnie zrozumiane. Same ostrzeżenia nie powodują usunięcia ryzyka i nie mogą zastąpić prawidłowych środków ochrony przed wypadkami.

	<p>Przed uruchomieniem należy przeczytać niniejszą instrukcję obsługi i przestrzegać wskazówek dotyczących bezpieczeństwa!</p>
	<p>Nosić okulary ochronne!</p>
	<p>Nosić nauszники ochronne!</p>
	<p>W przypadku emisji pyłu nosić maskę chroniącą drogi oddechowe!</p>
	<p>Niebezpieczeństwo odniesienia obrażeń wskutek obracającego się narzędzia! Trzymać ręce z dala od narzędzia.</p>
	<p>Osobom trzecim nie pozwalać zbliżyć się do strefy zagrożenia</p>
	<p>Produkt jest zgodny z obowiązującymi europejskimi dyrektywami.</p>
<p><b>⚠ Uwaga!</b></p>	<p>W przypadku nieprzestrzegania występuje zagrożenie życia, niebezpieczeństwo odniesienia obrażeń lub uszkodzenia narzędzia.</p>

<b>Spis treści:</b>	<b>Strona:</b>
1. Wprowadzenie .....	133
2. Opis urządzenia.....	133
3. Zakres dostawy .....	133
4. Użytkowanie zgodne z przeznaczeniem .....	134
5. Ogólne wskazówki dotyczące bezpieczeństwa .....	134
6. Dane techniczne .....	136
7. Rozpakowanie .....	137
8. Montaż / Przed uruchomieniem .....	137
9. Obsługa .....	139
10. Czyszczenie i konserwacja .....	141
11. Przechowywanie i transport .....	141
12. Przyłącze elektryczne .....	141
13. Utylizacja i ponowne wykorzystanie .....	142
14. Pomoc dotycząca usterek .....	143
15. Deklaracja zgodności .....	236

# 1. Wprowadzenie

## Producent:

Scheppach GmbH  
Günzburger Straße 69  
D-89335 Ichenhausen

## Szanowny kliencie,

Życzymy wiele radości i sukcesów w trakcie pracy z nowo nabytym urządzeniem.

## Wskazówka:

W świetle obowiązującego prawa dotyczącego odpowiedzialności za produkt producent tego urządzenia nie odpowiada za szkody, które powstały w tym urządzeniu lub poprzez jego działanie, podczas:

- nieprawidłowej obsługi,
- nieprzestrzegania instrukcji obsługi,
- napraw przeprowadzanych przez osoby trzecie, nieautoryzowanych fachowców,
- montażu i wymiany na nieoryginalne części,
- użytkowania niezgodnego z przeznaczeniem,
- awarii instalacji elektrycznej, w przypadku nieprzestrzegania przepisów elektrycznych i przepisów VDE: 0100, DIN 57113 / VDE 0113.

## Rekomendujemy Państwu:

Przed montażem i pierwszym uruchomieniem przeczytajcie Państwo cały tekst instrukcji obsługi.

Instrukcja obsługi powinna Państwu ułatwić poznanie urządzenia oraz możliwości jego eksploatacji zgodnie z przeznaczeniem.

Instrukcja obsługi zawiera ważne wskazówki umożliwiające bezpieczną, fachową i ekonomiczną pracę z tym urządzeniem oraz informuje, jak uniknąć niebezpieczeństw, oszczędzić na kosztach napraw, ograniczyć czas przestoju i zwiększyć niezawodność oraz okres użytkowania urządzenia.

Oprócz zasad bezpieczeństwa zawartych w instrukcji obsługi koniecznie musicie Państwo dodatkowo przestrzegać przepisów dot. eksploatacji maszyn, obowiązujących w Państwa kraju.

Prosimy, żebyście Państwo przechowywali instrukcję obsługi przy urządzeniu i zabezpieczyli ją przed zanieczyszczeniami i wilgocią w plastikowej osłonie. Przed podjęciem pracy każda osoba obsługująca musi ją przeczytać i dokładnie przestrzegać. Maszyna może być obsługiwana jedynie przez osoby, które zostały poinstruowane i przeszkolone odnośnie jej użytkowania i związanych z tym niebezpieczeństw.

Należy przestrzegać minimalnego wieku pracowników. Obok wskazówek dot. bezpieczeństwa zawartych w tej instrukcji obsługi oraz przepisów obowiązujących w Państwa kraju, należy również przestrzegać innych powszechnie uznanych technicznych norm dot. eksploatacji urządzeń do obróbki drewna.

Nie ponosimy odpowiedzialności za wypadki lub szkody powstałe wskutek nieprzestrzegania niniejszej instrukcji oraz wskazówek bezpieczeństwa.

# 2. Opis urządzenia

1. Podpora przedmiotu obrabianego
2. Górne zamocowanie podpory przedmiotu obrabianego
3. Śruba z chwytem gwiazdowym
4. Skórzana tarcza wygładzająca
5. Obudowa maszyny
6. Włącznik/wyłącznik
7. Gumowe podkładki
8. Pojemnik na wodę
9. Podkładka
10. Wał szlifierski
11. Nakrętka
12. Kamień szlifierski
13. Urządzenie do dłuta gniazdowego
14. Śruba z chwytem gwiazdowym do skórzanej tarczy wygładzającej
15. Boczne zamocowanie podpory przedmiotu obrabianego
16. Uchwyt pojemnika na wodę
17. Kątomierz
18. Urządzenie do siekier (akcesoria opcjonalne)
19. Urządzenie do noży (akcesoria opcjonalne)
20. Śruba zaciskowa
21. Śruba ustalająca
22. Pierścień nastawczy
23. Śruba z chwytem gwiazdowym, strona tylna

# 3. Zakres dostawy

- Maszyna do szlifowania na mokro
- Kamień szlifierski
- Podpora przedmiotu obrabianego
- Śruba z chwytem gwiazdowym do podpory przedmiotu obrabianego
- Kątomierz
- Pasta wygładzająca
- Urządzenie do dłuta gniazdowego
- Urządzenie do noży (akcesoria opcjonalne)

- Urządzenie do siekier (akcesoria opcjonalne)
- Instrukcja obsługi

## 4. Użytkowanie zgodne z przeznaczeniem

⚠ **Maszyna do szlifowania na mokro jest skonstruowana wyłącznie z oferowanym narzędziem do szlifowania stali (bez stopu twardego).**

- Maszyna odpowiada obowiązującej dyrektywie maszynowej WE.
- Przestrzegać wszystkich wskazówek bezpieczeństwa i wskazówek dotyczących zagrożeń umieszczonych na maszynie.
- Wszystkie wskazówki dotyczące bezpieczeństwa i zagrożeń, umieszczone na maszynie należy utrzymywać w stanie czytelnym.
- Maszynę można użytkować wyłącznie w nienagannym stanie technicznym, zgodnie z przeznaczeniem, przestrzegając zasad bezpieczeństwa i ze świadomością zagrożeń oraz stosując się do wskazówek zawartych w instrukcji eksploatacji! Zwłaszcza usterki wpływające negatywnie na bezpieczeństwo należy natychmiast usuwać (zlecać ich usunięcie)!
- Przestrzegać wskazówek producenta dotyczących bezpieczeństwa, pracy i konserwacji oraz wymiarów podanych w rozdziale Dane techniczne.
- Przestrzegać odnośnych przepisów bezpieczeństwa pracy oraz pozostałych, ogólnie uznanych zasad bezpieczeństwa technicznego.
- Użytkowanie, konserwacja i naprawa maszyny są dozwolone wyłącznie dla osób, które zostały wykwalifikowane w tym zakresie i poinformowane o zagrożeniach. Samowolne modyfikacje maszyny wykluczają odpowiedzialność producenta za wynikające stąd szkody.
- Maszynę wolno użytkować wyłącznie z oryginalnym wyposażeniem i narzędziami producenta.
- Każde użycie wykraczające poza wyżej podane jest uważane za niezgodne z przeznaczeniem. Za wynikające stąd szkody producent nie odpowiada; ryzyko ponosi wyłącznie użytkownik.

Należy pamiętać, że zgodnie z przeznaczeniem nasze urządzenia nie zostały skonstruowane do użytku komercyjnego, rzemieślniczego lub przemysłowego. Nie ponosimy odpowiedzialności w przypadku, gdy urządzenie jest stosowane w zakładach komercyjnych, rzemieślniczych i przemysłowych oraz do podobnych działalności.

## 5. Ogólne wskazówki dotyczące bezpieczeństwa

Ogólne wskazówki dotyczące bezpieczeństwa dla narzędzi elektrycznych

### ⚠ OSTRZEŻENIE!

Należy przeczytać wszystkie wskazówki dotyczące bezpieczeństwa i instrukcje oraz przestudiować wszystkie ilustracje i parametry techniczne dostarczone wraz z niniejszym narzędziem elektrycznym. Nieprzestrzeganie poniższych wskazówek bezpieczeństwa i instrukcji może doprowadzić do porażenia prądem, pożaru i/lub poważnych obrażeń.

### Przechowywać na przyszłość wszystkie wskazówki dotyczące bezpieczeństwa i instrukcje.

Używany we wskazówkach dotyczących bezpieczeństwa termin „narzędzie elektryczne” odnosi się do narzędzi elektrycznych zasilanych z sieci (z przewodem sieciowym) lub do narzędzi elektrycznych zasilanych za pomocą akumulatora (bez przewodu sieciowego).

#### 1. Bezpieczeństwo w miejscu pracy

- Utrzymywać obszar roboczy w czystości i zapewnić dobre oświetlenie.** Nieporządek lub brak oświetlenia obszaru robczego może prowadzić do wypadków.
- Nie pracować z narzędziem elektrycznym w otoczeniu zagrożonym wybuchem, w którym znajdują się palne płyny, gazy lub pyły.** Narzędzia elektryczne wytwarzają iskry, które mogą spowodować zapłon pyłu lub oparów.
- Nie dopuszczać, aby dzieci i inne osoby zbliżyły się do obszaru robczego podczas używania narzędzia elektrycznego.** W chwili nieuwagi można łatwo stracić kontrolę nad narzędziem elektrycznym.

#### 2. Bezpieczeństwo elektryczne

- Wtyczka przyłączeniowa narzędzia elektrycznego musi pasować do gniazda. Wtyczki nie wolno w żaden sposób modyfikować. Nie używać żadnych przejściówek z uziemionymi narzędziami elektrycznymi.** Niemodyfikowane wtyczki i odpowiednie gniazda zmniejszają ryzyko porażenia prądem.
- Unikać kontaktu fizycznego z uziemionymi powierzchniami, takimi jak rury, grzejniki, piece i lodówki.** Ryzyko porażenia prądem zwiększa się, jeśli ciało użytkownika jest uziemione.

- c) **Nie wystawiać narzędzi elektrycznych na deszcz i wilgoć.** Przedostanie się wody do urządzenia elektrycznego zwiększa ryzyko porażenia prądem.
- d) **Nie wykorzystywać przewodu przyłączeniowego niezgodnie z przeznaczeniem w celu przenoszenia, zawieszania narzędzia elektrycznego lub w celu wyjęcia wtyczki z gniazda. Przewód przyłączeniowy przechowywać z dala od gorąca, oleju, ostrych krawędzi lub ruchomych części urządzeń.** Uszkodzone lub splątane przewody przełączeniowe zwiększają ryzyko porażenia prądem.
- e) **W przypadku pracy z narzędziem elektrycznym na wolnym powietrzu, używać wyłącznie przedłużaczy przeznaczonych również do pracy w warunkach zewnętrznych.** Zastosowanie przedłużacza przystosowanego do warunków zewnętrznych zmniejsza ryzyko porażenia prądem.
- f) **Jeżeli użycie narzędzia elektrycznego w wilgotnym otoczeniu jest nieuniknione, używać wyłącznika ochronnego różnicowo prądowego.** Zastosowanie wyłącznika ochronnego prądowego zmniejsza ryzyko porażenia prądem.

### 3. Bezpieczeństwo osób

- a) **Podczas pracy z narzędziem elektrycznym należy być ostrożnym, zwracać uwagę na wykonywane czynności i zachowywać zdrowy rozsądek. Nie używać narzędzia elektrycznego w stanie zmęczenia lub też będąc pod wpływem narkotyków, alkoholu lub leków.**  
Chwila nieuwagi podczas używania narzędzia elektrycznego może spowodować poważne obrażenia.
- b) **Stosować środki ochrony indywidualnej i nosić zawsze okulary ochronne.** Stosowanie środków ochrony indywidualnej, jak maska przeciwpyłowa, antypoślizgowe obuwie ochronne, kask lub naszniki ochronne, w zależności od rodzaju i zastosowania narzędzia elektrycznego, zmniejsza ryzyko odniesienia obrażeń.
- c) **Nie dopuszczać do niezamierzonego uruchomienia. Przed podłączeniem do zasilania i/lub akumulatora, podnoszeniem lub przenoszeniem upewnić się, że narzędzie elektryczne jest wyłączone.** Trzymanie palca na włączniku podczas przenoszenia narzędzia elektrycznego lub podłączanie włączonego narzędzia elektrycznego do zasilania może prowadzić do wypadków.

- d) **Przed włączeniem narzędzia elektrycznego usunąć narzędzia nastawcze lub klucze płaskie.** Narzędzie lub klucz znajdujące się w obracającej się części narzędzia elektrycznego może prowadzić do powstania obrażeń.
- e) **Unikać nietypowej pozycji ciała. Zadbać o stabilną pozycję i zachowanie równowagi w każdej chwili.** Pozwala to na lepszą kontrolę narzędzia elektrycznego w niespodziewanych sytuacjach.
- f) **Nosić odpowiednią odzież. Podczas pracy nie nosić luźnej odzieży i biżuterii. Włosy i odzież trzymać z dala od części ruchomych.** Luźna odzież, biżuteria lub długie włosy mogą zostać pochwycone przez części ruchome.
- g) **Jeżeli istnieje możliwość zamontowania urządzeń odsysających i odpylających, należy je podłączyć i prawidłowo używać.** Zastosowanie odsysania pyłu może zmniejszyć zagrożenia spowodowane przez pył.
- h) **Przestrzegamy przed złudnym poczuciem bezpieczeństwa i ignorowaniem zasad bezpieczeństwa dla elektronarzędzi, również gdy użytkownik w wyniku wielokrotnego użycia jest zaznajomiony z obsługą elektronarzędzia.** Brak czujności może w ułamku sekundy doprowadzić do powstania ciężkich obrażeń.

### 4. Zastosowanie i obsługa narzędzia elektrycznego

- a) **Nie przeciążać narzędzia elektrycznego. Używać narzędzia elektrycznego przeznaczonego do danej pracy.** Odpowiednie narzędzie elektryczne umożliwia lepszą i bezpieczniejszą pracę w podanym zakresie mocy.
- b) **Nie używać narzędzia elektrycznego, którego włącznik jest uszkodzony.** Narzędzie elektryczne, którego nie da się już włączyć lub wyłączyć, jest niebezpieczne i musi zostać naprawione.
- c) **Przed rozpoczęciem ustawień, wymianą osprzętu lub odłożeniem elektronarzędzia należy wyjąć wtyczkę z gniazda i/lub usunąć wymiowany akumulator.** Ten środek ostrożności zapobiega niezamierzonemu uruchomieniu narzędzia elektrycznego.
- d) **Nieużywane narzędzia elektryczne przechowywać poza zasięgiem dzieci. Nie zezwalać na używanie narzędzia elektrycznego osobom, które nie są z nim obeznane lub nie przeczytały niniejszych instrukcji.** Narzędzia elektryczne stanowią zagrożenie, jeśli są używane przez nieodświadczone osoby.

- e) Należy starannie dbać o narzędzia elektryczne i osprzęt. Kontrolować, czy części ruchome działają prawidłowo i nie zacinają się, czy części nie są pęknięte lub uszkodzone w sposób wpływający negatywnie na działanie narzędzia elektrycznego. Przed zastosowaniem narzędzia elektrycznego zapewnić naprawę uszkodzonych części. Wiele wypadków jest spowodowanych nieprawidłową konserwacją narzędzi elektrycznych.
- f) **Narzędzia tnące muszą być ostre i utrzymywane w stanie czystości.** Starannie konserwowane narzędzia tnące z krawędziami tnącymi rzadziej się zacinają i są łatwiejsze w obsłudze.
- g) **Używać narzędzi elektrycznych, akcesoriów, narzędzi roboczych itd. zgodnie z niniejszymi instrukcjami. Uwzględnić warunki pracy i wykonywane czynności.** Używanie narzędzia elektrycznego do zastosowań innych, niż przewidziane, może prowadzić do niebezpiecznych sytuacji.
- h) **Uchwyty i powierzchnie chwytowe utrzymywać w stanie suchym, czystym i wolnym od oleju i smaru.** Śliskie uchwyty i powierzchnie chwytowe nie pozwalają na bezpieczne trzymanie elektronarzędzia i kontrolę nad nim w nieoczekiwanych sytuacjach.

## 5. Serwis

- a) **Naprawę narzędzia elektrycznego może wykonywać wyłącznie wykwalifikowany personel i tylko przy użyciu oryginalnych części zamiennych.** Zapewnia to bezpieczeństwo dalszej pracy narzędzia elektrycznego.

### ⚠ UWAGA!

Niniejsze narzędzie elektryczne wytwarza podczas pracy pole elektromagnetyczne. Pole to może w pewnych okolicznościach wpływać negatywnie na aktywne lub pasywne implanty medyczne.

W celu zmniejszenia ryzyka poważnych lub śmiertelnych obrażeń osobom z implantami medycznymi przed użyciem maszyny zalecamy konsultację z lekarzem i producentem.

## Wskazówki dotyczące bezpieczeństwa dla szlifierek stołowych

- a) **Nie stosować uszkodzonych narzędzi roboczych.** Przed każdym zastosowaniem narzędzi roboczych, takich jak tarcze szlifierskie, należy sprawdzić je pod kątem odprysków i rys. Po sprawdzeniu i zastosowaniu narzędzia roboczego należy włączyć urządzenie przez 1 minutę z maksymalną prędkością obrotową, zwracając przy tym uwagę, by osoba obsługująca i osoby postronne znajdujące się w pobliżu znalazły się poza strefą obracającego się narzędzia. Uszkodzone narzędzia robocze łamią się zazwyczaj w tym czasie próbnym.
- b) **Dopuszczalna prędkość obrotowa narzędzia roboczego musi być co najmniej równa maksymalnej prędkości obrotowej podanej na narzędziu elektrycznym.** Akcesoria obracające się z prędkością większą niż dopuszczalna mogą się złamać lub zostać wyrzucone.
- c) **Nigdy nie szlifować boczną powierzchnią tarczy szlifierskiej.** Szlifowanie na powierzchniach bocznych może spowodować pęknięcie i rozerwanie tarczy szlifierskiej.

## Ryzyka szczątkowe

⚠ Maszyna jest skonstruowana zgodnie z aktualnym stanem techniki i ogólnie uznawanymi zasadami bezpieczeństwa technicznego. Jednak podczas pracy mogą się pojawić poszczególne ryzyka szczątkowe.

- Niebezpieczeństwo odniesienia obrażeń palców i dłoni ze strony obracającej się tarczy szlifierskiej.
- Zagrożenie spowodowane prądem w przypadku stosowania nieprawidłowych elektrycznych przewodów przyłączeniowych.
- Ponadto, pomimo wszelkich podjętych kroków, mogą się pojawić ukryte ryzyka szczątkowe.
- Ryzyka szczątkowe można zminimalizować przestrzegając rozdziału „Wskazówki bezpieczeństwa” oraz „Użytkowanie zgodne z przeznaczeniem”, jak i całej instrukcji obsługi.

## 6. Dane techniczne

Silnik	230 - 240 V~ / 50 Hz
Moc S1	120 W
Tryb pracy	S2 30min 150 W
Prędkość obrotowa silnika	1490 min <sup>-1</sup>



Prędkość obrotowa na biegu jałowym dla kamienia szlifierskiego	115 min <sup>-1</sup>
Kamień szlifierski	Ø200 x 40 x Ø12 mm
Wymiary montażowe dł. x szer. x wys.	460 x 310 x 355 mm
Waga	9kg

Zmiany techniczne zastrzeżone!

### Czas włączenia

Czas włączenia S2 30 min (praca krótkotrwała) oznacza, że silnik może być stale obciążany tylko mocą znamionową (150 W) przez czas (30 min) podany na tabliczce znamionowej. Inaczej nagrzałaby się niedopuszczalnie. W czasie przerwy silnik ponownie schładza się do temperatury początkowej.

### Hałas

Wartości hałasu zostały ustalone zgodnie z EN 62841.  
 Poziom ciśnienia akustycznego L<sub>pA</sub> ..... 66 dB  
 Niepewność K<sub>pA</sub> ..... 3 dB  
 Poziom ciśnienia akustycznego L<sub>WA</sub> ..... 79 dB  
 Niepewność K<sub>WA</sub> ..... 3 dB

### ⚠ OSTRZEŻENIE

Nadmierne i częste narażenie na hałas może prowadzić do uszkodzenia słuchu lub utraty słuchu.

- Nosić nauszники ochronne
- Zrobić sobie przerwę.

Łączna wartość emisji drgań (suma wektorowa trzech kierunków) określona zgodnie z EN 62841.

**WSKAZÓWKA: Podane wartości emisji hałasu zostały zmierzone według znormalizowanej metody badania i mogą zostać użyte w celu porównania danego narzędzia elektrycznego z innym.**

Podane wartości emisji hałasu mogą zostać wykorzystane również do wykonania tymczasowego oszacowania obciążenia.

**OSTRZEŻENIE:** W trakcie rzeczywistego użytkowania narzędzia elektrycznego wartości emisji hałasu mogą różnić się od podanych wartości, w zależności od rodzaju i sposobu zastosowania narzędzia elektrycznego, a w szczególności rodzaju przedmiotu obrabianego. Należy stosować odpowiednie środki w celu ochrony przed oddziaływaniem hałasu.

Należy przy tym uwzględnić cały przebieg pracy, również momenty, w których narzędzie elektryczne pracuje bez obciążenia lub jest wyłączone. Odpowiednie środki bezpieczeństwa obejmują między innymi regularną konserwację i pielęgnację elektronarzędzia oraz osprzętu, regularne przerwy, a także odpowiednie planowanie przebiegu pracy.

## 7. Rozpakowanie

- Otworzyć opakowanie i wyjąć ostrożnie produkt.
- Usunąć materiał opakowaniowy, zabezpieczenia opakowania transportowe (jeśli występują).
- Sprawdzić, czy zakres dostawy jest kompletny. Reklamacje muszą być niezwłocznie zgłaszane do działu obsługi klienta. Późniejsze reklamacje nie będą uznawane.
- Sprawdzić zakres dostawy pod kątem uszkodzeń w trakcie transportu. Reklamacje należy niezwłocznie zgłaszać do firmy transportowej. Późniejsze reklamacje nie będą uznawane.
- Zachować opakowanie do upływu okresu gwarancyjnego.
- Należy dokładnie przeczytać instrukcję obsługi.
- Należy używać tylko oryginalnych części zamienne lub osprzętu. Oryginalne części zamienne lub osprzęt można otrzymać u swojego dystrybutora.
- Sprawdzić, czy dane na tabliczce znamionowej są zgodne z parametrami sieci.

### ⚠ ZAGROŻENIE

Niebezpieczeństwo poślgnięcia i uduszenia  
 Materiały opakowaniowe, opakowania i zabezpieczenia transportowe nie są zabawkami dla dzieci. Plastikowe torebki, folie i małe części mogą zostać poślgnięte i spowodować uduszenie.

## 8. Montaż / Przed uruchomieniem

### ⚠ Ostrzeżenie!

**Przed uruchomieniem urządzenie koniecznie całkowicie zmontować!**

### UWAGA!

**Przed pierwszym uruchomieniem koniecznie usunąć śrubę zabezpieczającą transportową A! (Rys. 2)**

### ⚠ Ostrzeżenie!

Przed dokonaniem ustawień urządzenia upewnić się zawsze, że maszyna jest wyłączona i odłączona od sieci elektrycznej.

- Przed włączeniem urządzenia wszystkie osłony i urządzenia zabezpieczające muszą być prawidłowo zamontowane.
- Kamień szlifierski powinien swobodnie się obracać.
- Przed uruchomieniem włącznika/wyłącznika upewnić się, że kamień szlifierski i tarcza wygładzająca są prawidłowo zamontowane i że ruchome części urządzenia działają sprawnie. Sprawdzić wizualnie oba elementy pod kątem wad.
- Wymienić uszkodzony lub zużyty kamień szlifierski.

### Instalacja i ustawienie

Należy upewnić się, że szlifierka jest ustawiona pionowo i stabilnie na stabilnym podłożu oraz jest zapewniłone odpowiednie oświetlenie.

Maszyna nie posiada części przednie lub tylnej. Można szlifować dowolnie – z kierunkiem obrotu lub przeciwnie do kierunku obrotu.

Niezbędne narzędzie do czynności montażowych / nastawczych:

- klucz widlasty, 19 mm (nieobjęty zakresem dostawy)

Ze względów opakowaniowych kamień szlifierski nie jest wstępnie zmontowany

### ⚠ Ostrzeżenie!

Podłączenie urządzenia do zasilania należy wykonać dopiero po zakończeniu montażu. Nieprzestrzeganie tej wytycznej może spowodować przypadkowe uruchomienie i ewentualnie poważne obrażenia.

### Test dźwiękowy

Sprawdzić, czy na kamieniu szlifierskim nie ma pęknięć, i wykonać test dźwiękowy na obecność pęknięć.

- W celu wykonania testu dźwiękowego należy wyjąć kamień szlifierski z maszyny. Kamień szlifierski jest umieszczony pionowo na podłożu. Użyć kawałka drewna jako podparcia na twardej podłodze. Kamień szlifierski musi być suchy.
- Lekko stukać w tarczę szlifierską niemetalowym młotkiem. Tarcza wolna od pęknięć ma wysoki, czysto dzwinkowy dźwięk. Tarcza, która ma pęknięcie, wydaje stłumiony dźwięk. Jeżeli kamień szlifierski nie ma wad, można go ponownie zamontować.

### Montaż kamienia szlifierskiego (rys. 3 + 4)

Stosować wyłącznie kamienie szlifierskie o tych samych danych technicznych (patrz 6. Dane techniczne).

- Przy pomocy klucza widlastego usunąć nakrętkę (11), zewnętrzną podkładkę (9) i tekturową tuleję transportową wału szlifierskiego (10). Przytrzymać w tym celu chwyt gwiazdowy skórzanej tarczy wygładzającej (14). Uwaga: Gwint lewoskrętny.
- Należy wyjąć zbiornik na wodę (8).
- Umieścić kamień szlifierski na wale szlifierskim (10). Dolna podkładka musi się znajdować za kamieniem szlifierskim.
- Zamontować kamień szlifierski (12) tak jak przedstawiono na rys. 2.
- Zamocować za pomocą klucza widlastego kamień szlifierski z podkładką (9) i nakrętką (11). W tym celu przytrzymać chwyt gwiazdowy skórzanej tarczy wygładzającej (14). Uwaga: Gwint lewoskrętny.

### Montaż podpory przedmiotu obrabianego (1) (rys. 5 + 6)

Podporę przedmiotu obrabianego (1) można montować zarówno na górnym zamocowaniu dla podpory przedmiotu obrabianego (2), jak i na bocznym zamocowaniu dla podpory przedmiotu obrabianego (15). Zależy to od tego, czy praca ma być wykonywana zgodnie z kierunkiem szlifowania czy przeciwnie do niego.

### Montaż górnego zamocowania

- W celu zamocowania podpory przedmiotu obrabianego (1) na górnym zamocowaniu dla podpory przedmiotu obrabianego (2) należy umieścić w pierwszej kolejności obie luźne śruby z chwytem gwiazdowym (3). Wkręcić je, wykonując 2–3 obroty, w przewidzianym miejscu w górną podporę przedmiotu obrabianego (2) (otwór z gwintem).
- Następnie wsunąć podporę przedmiotu obrabianego w otwory górnego zamocowania podpory przedmiotu obrabianego (2).
- Zamocować podporę dwoma śrubami z chwytem gwiazdowym (3) na żądanej wysokości.

### Montaż bocznego zamocowania

- Obie śruby z chwytem gwiazdowym (3) do bocznego zamocowania dla podpory przedmiotu obrabianego (15) są wstępnie zamontowane.
- Aby zamontować w tym miejscu podporę przedmiotu obrabianego (1), należy umieścić podporę przedmiotu obrabianego w otworach bocznego zamocowania dla podpory przedmiotu obrabianego (15).

- Podpora przedmiotu obrabianego (1) jest zamocowana teraz dla pierwszej czynności.

### Montaż pojemnika na wodę (rys. 7 + 8)

- Zamontować zbiornik na wodę (8) w najniższej pozycji na uchwytach do zbiornika na wodę (16) (za kamieniem szlifierskim) na obudowie maszyny (5). (rys. 7)
- Napełnić następnie wodą aż do punktu wycięcia. (rys. 8)

### Montaż śruby z chwytem gwiazdowym strona tylna (rys. 14 + 15)

- Umieścić nakrętkę (A) w wycięciu.
- Wkręcić drugą nakrętkę (B) na śrubę z chwytem gwiazdowym strona tylna (23).
- Wkręcić śrubę z chwytem gwiazdowym strona tylna (23) przez obudowę maszyny w nakrętkę (A), aż do wycucia lekkiego oporu.
- Skontrolować teraz obie nakrętki (A + B)

## 9. Obsługa

### UWAGA!

Przed przystąpieniem do wszelkich prac związanych z konserwacją, przebrojeniem i montażem należy wyjąć wtyczkę sieciową.

### UWAGA!

**Przed pierwszym uruchomieniem koniecznie usunąć śrubę zabezpieczającą transportową A! (rys. 2)**

### Kierunek szlifowania (rys. 5 + 6)

To, czy praca ma być wykonywana zgodnie z kierunkiem szlifowania czy przeciwnie do niego, zależy zasadniczo od wymogów użytkownika.

Jeżeli celem jest szybkie usunięcie dużej ilości stali (np. z bardzo starych, zardzewiałych narzędzi) lub jeżeli szlifowanie dotyczy zgrubnych narzędzi, przykładowo siekiery, zaleca się pracę w kierunku przeciwnym do kierunku szlifowania.

Jeżeli celem jest dokładniejsze szlifowanie, zaleca się pracę zgodnie z kierunkiem szlifowania. Powyższe dotyczy przykładowo szlifowania narzędzi i noży.

Należy pamiętać, że proces szlifowania jest spowolniony, jeżeli praca jest wykonywana zgodnie z kierunkiem obrotów. Przed każdym procesem pracy należy sprawdzić, czy powierzchnia kamienia szlifierskiego jest płaska. W tym celu należy opuścić podporę przedmiotu obrabianego na kamień i obrócić ją ręcznie o 360°.

W razie potrzeby obtoczyć nierówny materiał narzędziem do cięcia kamienia.

### Pojemnik na wodę (rys. 8)

- Napełnić pojemnik wodą aż do wysokości wycięcia. Kamień szlifierski nasiąka całkowicie wodą. W razie potrzeby uzupełnić wodę. Nigdy nie szlifować bez wody. Ponieważ średnica kamienia szlifierskiego zmniejsza się wraz z liczbą procesów szlifowania, kamień szlifierski (12) nie dotyka już wody w zbiorniku na wodę (8). Kamień szlifierski nie może już pobierać wody. Zbiornik na wodę (8) należy w razie potrzeby umieścić w górnym uchwycie zbiornika na wodę (16).
- Po zakończeniu procesu szlifowania opuścić pojemnik na wodę, aby zapobiec pozostawianiu kamienia szlifierskiego przez dłuższy czas w wodzie.
- Regularnie opróżniać pojemnik na wodę. W przeciwnym razie cząsteczki stali i pył szlifierski będą się gromadzić w zbiorniku i skraplać.
- **Porady eksperta:** Takich nagromadzeń cząsteczek i pyłu można uniknąć poprzez umieszczenie magnesu w wodzie.

### Kątomierz (rys. 9)

Zmierzyć kąt przedmiotu obrabianego poprzez porównanie krawędzi tnącej z nacięciami. Następnie ustawić określony kąt na urządzeniu, zmieniając wysokość podpory przedmiotu obrabianego. W tym celu wykonać następujące czynności:

- Najpierw zainstalować narzędzie w urządzeniu i umieścić urządzenie na podporze przedmiotu obrabianego
- Następnie przyłożyć nóż kątowy, pod żądanym kątem, do końcówki narzędzia.
- Ustawić wysokość podpory przedmiotu obrabianego w taki sposób, aby przedni koniec noża kąтового znajdował się bezpośrednio na kamieniu szlifierskim. Zwrócić uwagę, aby nóż kątowy znajdował się zawsze w jednej płaszczyźnie z końcówką narzędzia.
- **Wskazówka:** Wartości podane na nożu kątowym stanowią jedynie wartości orientacyjne. Oczywiście można zmieniać te wartości zgodnie z własnymi wymaganiami.

### Szlifowanie za pomocą urządzenia do dłuta gniazdowego (rys. 10)

Ponieważ kamień szlifierski obraca się tylko powoli, widoczny jest ruch w kierunku poprzecznym. Jest to normalne i nie ma negatywnego wpływu na wynik szlifowania.

**Porady eksperta:** Nowe narzędzia nadal wykazują ślady procesu produkcyjnego. Można znacznie wydłużyć żywotność swoich narzędzi, jeżeli przed pierwszym użyciem zostanie wykonane szlifowanie po obu stronach ostrza. Stronę tylną należy szlifować po prostu w trybie bez pomocy rąk w linii pionowej kamienia szlifierskiego; natomiast stronę przednią w następujący sposób:

- po ustawieniu kąta umieścić zamontowane w urządzeniu narzędzie w uchwycie uniwersalnym, włączyć silnik i rozpocząć proces szlifowania.
- W pobliżu krawędzi tnącej docisnąć narzędzie równomiernie do kamienia szlifierskiego i przesunąć je w poprzek kamienia.
- Należy upewnić się, że zawsze przynajmniej połowa szerokości krawędzi tnącej jest w kontakcie z kamieniem szlifierskim, aby uniknąć uszkodzenia kamienia.
- Aby uzyskać dokładniejsze wyniki szlifowania, należy przygotować kamień za pomocą przyrządu do przygotowania kamienia. Zwiększa to ziarnistość z 250 do ok. 1000.

### Wyglądanie (rys. 11)

**Nigdy nie ostrzyć w kierunku przeciwnym do skórzanej tarczy wygładzającej! W przeciwnym razie narzędzie nacina skórę!**

- Zaimpregnować skórzaną tarczę wygładzającą olejem maszynowym.
- Następnie nanieść pastę szlifierską na skórzaną tarczę wygładzającą.
- Włączyć urządzenie i rozdzielić pastę szlifierską, dociskając przedmiot obrabiany kolistymi ruchami do koła.
- Te przygotowania są wystarczające dla pięciu do dziesięciu narzędzi.
- Następnie rozpocząć od nowa z nową warstwą oleju maszynowego, a następnie z pastą szlifierską. Działania te zwiększają żywotność skóry i jakość narzędzi.
- **Porady eksperta:** Wyglądanie można wykonywać w trybie bez pomocy rąk. Dokładniejszy wynik można uzyskać poprzez wyglądnienie narzędzia przy pomocy odpowiedniego urządzenia.

### Szlifowanie z urządzeniem do siekier (akcesoria opcjonalne) (rys. 12)

Do siekier o długości do 170 mm. Większe siekiery są szlifowane bez użycia podpory szlifierskiej na powierzchni mocowania narzędzia.

- Urządzenie składa się z klinowego podparcia, w którym jest mocowana siekiera, gdy szlifowanie ma odbywać się w kierunku przeciwnym do krawędzi tnącej.
- W razie potrzeby można zdjąć skórzaną tarczę wygładzającą, aby zapewnić więcej miejsca na uchwyt.
- **Wyglądanie: zawsze ostrzyć zgodnie z kierunkiem obrotu.**

### Szlifowanie z urządzeniem do noży (akcesoria opcjonalne) (rys. 13)

Urządzenia do noży są przeznaczone do noży o krawędzi tnącej ok. 40–100 mm i 100–200 mm oraz do przeciągania noży.

- Kąt nachylenia jest regulowany za pomocą powierzchni mocowania narzędzia i pierścienia nastawczego.
- Podpora szlifierska składa się z nośnika, płyty zaciskowej ze śrubą ustalającą i śrubą wiążącą oraz pierścienia nastawczego (22).
- Zaciskanie noża:
- Śruba zaciskowa (21) musi być poluzowana.
- Zacisnąć nóż za pomocą śruby zaciskowej (21).
- Następnie zamocować śrubą wiążącą (20).
- Nóż jest teraz stabilnie zamocowany w pozostałym elemencie.
- Kąt nachylenia na końcówce noża zależy od odległości od uchwytu i końcówki, przy której jest zamocowany nóż.
- Gdy nóż jest prawidłowo zamocowany, kąt nachylenia jest taki sam na całym ostrzu. Użyć kąta nachylenia z poprzedniego procesu szlifowania lub ustawić zgrubnie kąt nachylenia za pomocą wzornika z powierzchnią mocowania narzędzia.
- Ustawienie precyzyjne można wykonać za pomocą pierścienia nastawczego (22) na urządzeniu.
- **Wyglądanie: zawsze ostrzyć zgodnie z kierunkiem obrotu.**

### Włącznik/wyłącznik (6) (rys. 1)

- W celu włączenia maszyny nacisnąć zielony przycisk „I”.
- Aby ponownie wyłączyć urządzenie, nacisnąć czerwony przycisk „0”.

### Regulacja koła ciernego za pomocą śruby z chwytem gwiazdowym po stronie tylnej (rys. 15)

- Za pomocą śruby z chwytem gwiazdowym po stronie tylnej (23) obudowy maszyny (patrz Rysunek 15) można ustawić nacisk na koło cierne. Może to być konieczne, jeżeli podczas ostrzenia lub wyglądnienia dojdzie do zatrzymania skórzanej tarczy wygładzającej lub kamienia szlifierskiego.

- Obracanie śruby gwiazdowej w kierunku zgodnym z ruchem wskazówek zegara powoduje zwiększenie zacisku. Delikatnie dociągając śrubę z chwytem gwiazdowym, aż będzie odczuwalny lekki opór. Nie przekraczać śruby.

#### Ważne:

**Po zakończeniu pracy z maszyną należy zawsze poluzować tylną część śruby z chwytem gwiazdowym (23) w kierunku przeciwnym do ruchu wskazówek zegara, aby wał silnika nie dociskał do koła ciernego.**

## 10. Czyszczenie i konserwacja

### ⚠ Ostrzeżenie!

Przed pracami nastawczymi, konserwacyjnymi lub serwisowymi wyłączyć maszynę i wyciągnąć wtyczkę sieciową!

### Czyszczenie

Wszystkie urządzenia zabezpieczające, szczeliny wentylacyjną i obudowę silnika należy optymalnie chronić przed zabrudzeniem i pyłem. Urządzenie przecierać czystą ściereczką lub przedmuchiwać sprężonym powietrzem pod niskim ciśnieniem.

Zaleca się, aby urządzenie czyścić od razu po każdym użyciu.

### Konserwacja

We wnętrzu urządzenia nie ma elementów wymagających konserwacji.

### Informacje serwisowe

Należy pamiętać, że poniższe części produktu podlegają normalnemu lub naturalnemu zużyciu i dlatego są postrzegane jako normalny materiał zużywalny.

Części zużywalne\*: kamień szlifierski, pasta szlifierska, tarcza skórzana, koło cierne

\* Niekoniecznie zawarte w zakresie dostawy!

Części zamienne i wyposażenie można zamówić w naszym punkcie serwisowym. W tym celu zeskanować kod QR znajdujący się na stronie tytułowej.

## 11. Przechowywanie i transport

Urządzenia i akcesoria należy przechowywać poza zasięgiem dzieci w ciemnym i suchym miejscu w temperaturze powyżej punktu zamarzania. Optymalna temperatura przechowywania wynosi od 5 do 30°C.

Narzędzie elektryczne przechowywać w oryginalnym opakowaniu. Kamień szlifierski należy przechowywać w zimnym, suchym i ciemnym miejscu.

### ⚠ Uwaga!

Podczas transportu urządzenie musi być zabezpieczone przed upadkiem lub przechyleniem.

Maszynę wolno podnosić i transportować wyłącznie na ramie.

## 12. Przyłącze elektryczne

⚠ Zainstalowany silnik elektryczny jest gotowy do eksploatacji.

Przyłącze odpowiada właściwym przepisom VDE (Związek Elektryków Niemieckich) oraz normom DIN.

**Przyłącze sieciowe zapewniane przez klienta oraz zastosowany przewód przedłużacza muszą odpowiadać tym przepisom oraz lokalnym przepisom zakładu energetycznego.**

### Uszkodzone przewody elektryczne

Na przewodach elektrycznych powstają często uszkodzenia izolacji.

### Możliwe przyczyny:

- Ściskanie, w przypadku gdy przewody są prowadzone przez szczeliny w oknach lub drzwiach.
- Zagięcia, w przypadku nieprawidłowego zamocowania lub prowadzenia przewodów.
- Przecięcia, w przypadku najeżdżania na przewody.
- Uszkodzenia izolacji, w przypadku wrywania z gniazdka ściennego.
- Pęknięcia, spowodowane starzeniem się izolacji.

Nie wolno używać uszkodzonych w ten sposób przewodów elektrycznych – ze względu na uszkodzenia izolacji zagrażają życiu!

Przewody elektryczne należy regularnie kontrolować pod kątem uszkodzeń.

Pamiętać, by podczas sprawdzania przewodu nie był on podłączony do sieci elektrycznej.

Przewody elektryczne muszą odpowiadać właściwym przepisom VDE i normom DIN oraz lokalnym przepisom EVE.

Stosować wyłącznie przewody przyłączeniowe z oznaczeniem H05-VV-F.

Przestrzegać informacji znajdującej się na oznaczeniu typu umieszczonego na przewodzie.

### Silnik prądu przemiennego

- Napięcie sieciowe musi wynosić 230-240 V/50 Hz.
- Przewody przedłużacza o długości do 25 m muszą mieć minimalny przekrój 1,5 mm<sup>2</sup>, a o długości powyżej 25 m – minimalny przekrój 2,5 mm<sup>2</sup>.
- Przyłącze sieciowe musi być zabezpieczone bezpiecznikiem maks. 16 A.

### Podłączanie oraz naprawy wyposażenia elektrycznego mogą być przeprowadzane przez wykwalifikowanego elektryka.

W przypadku pytań proszę o podanie następujących danych:

- Producent silnika; typ silnika
- Rodzaj prądu silnika
- Dane z tabliczki identyfikacyjnej maszyny
- Dane sterownika elektrycznego

### W razie odesłania silnika należy zawsze dołączać kompletną jednostkę napędową ze sterownikiem elektrycznym.

### Rodzaj przyłącza Y

Jeżeli przewód przyłączeniowy do sieci tego urządzenia ulegnie uszkodzeniu, należy zlecić jego wymianę producentowi, jego serwisowi lub innej wykwalifikowanej osobie, aby uniknąć zagrożeń.

## 13. Utylizacja i ponowne wykorzystanie

### Wskazówki dotyczące opakowania



Materiały opakowaniowe nadają się do recyklingu. Opakowania należy utylizować w sposób przyjazny dla środowiska.

### Wskazówki dotyczące ustawy o urządzeniach elektrycznych i elektronicznych (ElektroG)



Zużyte urządzenia elektryczne i elektroniczne nie wchodzą w skład odpadów domowych, lecz muszą być zbierane i usuwane oddzielnie!

- Zużyty sprzęt może mieć szkodliwy wpływ na środowisko i zdrowie ludzi z uwagi na potencjalną zawartość niebezpiecznych substancji, mieszanin oraz części składowych. Gospodarstwo domowe spełnia ważną rolę w przyczynianiu się do ponownego użycia i odzysku surowców wtórnych, w tym recyklingu zużytego sprzętu. Na tym etapie kształtuje się postawy, które wpływają na zachowanie wspólnego dobra jakim jest czyste środowisko naturalne.
- Stare baterie lub akumulatory, które nie są na stałe zainstalowane w starym urządzeniu, należy usunąć przed oddaniem go do serwisu nie powodując zniszczenia! Ich utylizacja jest regulowana ustawą o bateriach.
- Właściciele lub użytkownicy urządzeń elektrycznych i elektronicznych są prawnie zobowiązani do ich zwrotu po zakończeniu użytkowania.
- Użytkownik końcowy jest odpowiedzialny za usunięcie swoich danych osobowych ze starego urządzenia przeznaczonego do utylizacji!
- Symbol przekreślonego kosza na śmieci oznacza, że zużyte urządzenia elektryczne i elektroniczne nie wolno wyrzucać razem z odpadami domowymi.
- Zużyte urządzenia elektryczne i elektroniczne można bezpłatnie oddawać w następujących miejscach:
  - Publiczne punkty utylizacji lub zbiórki (np. podwórza budynków komunalnych)
  - Punkty sprzedaży urządzeń elektrycznych (stacjonarne i internetowe), o ile sprzedawcy są zobowiązani do ich odbioru lub oferują je dobrowolnie.
  - Do trzech sztuk urządzeń elektrycznych i elektronicznych każdego typu, o długości krawędzi nie większej niż 25 centymetrów, można bezpłatnie zwrócić do producenta bez konieczności wcześniejszego zakupu nowego urządzenia od producenta lub można je oddać do innego autoryzowanego punktu zbiórki w swojej okolicy.
  - W celu uzyskania informacji na temat dodatkowych warunków przyjmowania zwrotów przez producentów i dystrybutorów należy skontaktować się z odpowiednim działem obsługi klienta.
- W przypadku dostarczenia przez producenta nowego urządzenia elektrycznego do prywatnego gospodarstwa domowego, może ono zorganizować bezpłatną zbiórkę zużytych urządzeń elektrycznych i elektronicznych na wniosek użytkownika końcowego. W tym celu należy skontaktować się z działem obsługi klienta producenta.

- Niniejsze oświadczenia dotyczą wyłącznie urządzeń zainstalowanych i sprzedawanych w krajach Unii Europejskiej i podlegają Dyrektywie Europejskiej 2012/19/UE. W krajach spoza Unii Europejskiej mogą obowiązywać inne przepisy dotyczące utylizacji zużytych urządzeń elektrycznych i elektronicznych.

## 14. Pomoc dotycząca usterek

Problem	Możliwa przyczyna	Środek zaradczy
Silnik nie pracuje.	Silnik, kabel lub wtyczka uszkodzone, przepalone bezpieczniki.	Zlecić kontrolę maszyny przez specjalistę. Nigdy nie naprawiać samodzielnie silnika. Uwaga! Sprawdzić bezpieczniki i w razie potrzeby wymienić.
Silnik uruchamia się powoli i nie osiąga prędkości roboczej.	Napięcie zbyt niskie, zwoje uszkodzone, kondensator przepalony.	Zlecić kontrolę napięcia przez dostawcę energii. Zlecić kontrolę silnika przez specjalistę. Zlecić wymianę kondensatora przez specjalistę.
Silnik emituje zbyt duży hałas.	Zwoje uszkodzone, silnik uszkodzony.	Zlecić kontrolę silnika przez specjalistę.
Silnika nie osiąga pełnej mocy.	Obwody prądowe w sieci przeciążone (lampy, inne silniki, itp.)	Nie stosować innych urządzeń lub silników w tym samym obwodzie prądowym.
Silnik łatwo się przegrzewa.	Przeciążenie silnika, niewystarczające chłodzenie silnika.	Unikać przeciążania silnika podczas szlifowania i usuwać pył z silnika, aby zapewnić jego optymalne chłodzenie.

## Objašnjenje simbola na uređaju

Svrha je simbola u ovom priručniku skrenuti vašu pozornost na moguće rizike. Sigurnosne simbole i objašnjenja uz njih valja pomno proučiti. Sama upozorenja neće otkloniti rizike i ne mogu zamijeniti ispravne mjere za sprječavanje nezgoda.

	<p>Prije stavljanja u pogon pročitajte i poštuajte priručnik za rukovanje i sigurnosne napomene!</p>
	<p>Nosite zaštitne naočale. Iskre koje nastanu tijekom rada ili iverje, strugotine i prašina koje iziđe iz uređaja mogu uzrokovati gubitak vida.</p>
	<p>Nosite štitnik sluha. Djelovanje buke može uzrokovati gubitak sluha.</p>
	<p>Nosite masku protiv prašine. Prilikom obrađivanja drva i drugih materijala može nastati štetna prašina. Nije dopušteno obrađivati materijal koji sadržava azbest!</p>
	<p>Opasnost od ozljeda zbog rotirajućeg alata! Držite šake dalje.</p>
	<p>Udaljite druge osobe iz opasnog područja</p>
	<p>Proizvod udovoljava važećim europskim direktivama.</p>
<p><b>⚠ Pozor!</b></p>	<p>U ovom priručniku za uporabu mjesta koji se tiču vaše sigurnosti označili smo ovim znakom</p>



<b>Sadržaj:</b>	<b>Stranica:</b>
1. Uvod.....	146
2. Opis uređaja .....	146
3. Opseg isporuke.....	146
4. Namjenska uporaba.....	147
5. Opće sigurnosne napomene .....	147
6. Tehnički podatci .....	149
7. Raspakiranje .....	150
8. Montaža / prije stavljanja u pogon.....	150
9. Rukovanje .....	151
10. Čišćenje i održavanje .....	153
11. Skladištenje i transportiranje.....	153
12. Prikjučivanje na električnu mrežu.....	153
13. Zbrinjavanje i recikliranje.....	154
14. Otklanjanje neispravnosti .....	154
15. Izjava o sukladnosti .....	236

## 1. Uvod

### Proizvođač:

Schepach GmbH  
Günzburger Straße 69  
D-89335 Ichenhausen

### Poštovani kupci,

Želimo vam mnogo zadovoljstva i uspjeha pri radu s novim uređajem.

### Napomena:

Prema važećem njemačkom Zakonu o odgovornosti za proizvode, proizvođač ovog uređaja ne odgovara za štete koje nastanu na ovom uređaju ili koje ovaj uređaj uzrokuje u slučaju:

- nestručnim rukovanjem
- Nepridržavanje priručnika za uporabu
- Popravicima koje obave neovlašteni stručnjaci
- Montiranje i zamjena neoriginalnih rezervnih dijelova
- nenamjenskom uporabom
- kvarom električnog sustava zbog nepoštivanja električnih propisa i propisa VDE 0100, DIN 57113 / VDE 0113

### Vodite računa o sljedećem:

Prije montaže i stavljanja u pogon pročitajte cjelokupan tekst priručnika za uporabu.

ovaj priručnik za uporabu pomoći će vam da upoznate uređaj i upotrebljavate ga na propisan način.

Priručnik za uporabu sadržava važne napomene za siguran, ispravan i učinkovit rad s uređajem te za izbjegavanje opasnosti, smanjivanje troškova popravka i prekida rada te povećavanje pouzdanosti i vijeka trajanja uređaja.

Osim sigurnosnih propisa iz ovog priručnika za uporabu svakako se pridržavajte i nacionalnih propisa koji se odnose na rad ovog uređaja.

Čuvajte priručnik za uporabu u blizini uređaja, zaštićenog od prljavštine i vlage u plastičnoj vrećici. Prije početka rada svi rukovatelji moraju pročitati i pozorno se pridržavati ovog priručnika.

Na uređaju smiju raditi samo osobe koje su podučene u uporabi uređaja i upućene u opasnosti koje su povezane s njegovom uporabom. Strojem smiju rukovati samo osobe odgovarajuće minimalne dobi.

Osim sigurnosnih napomena sadržanih u ovom priručniku za uporabu i posebnih nacionalnih propisa valja se pridržavati i općeprihvaćenih tehničkih pravila za rad konstrukcijski identičnih naprava.

Ne preuzimamo odgovornost za nezgode ili štete koje nastanu zbog nepridržavanja ovog priručnika i sigurnosnih napomena.

## 2. Opis uređaja

1. Oslonac izratka
2. Gornji zahvatnik oslonca izratka
3. Vijak sa zvjezdastom ručkom
4. Kožni disk za oštrenje
5. Kućište stroja
6. Sklopka za uključivanje/isključivanje
7. Gumena stopala
8. Spremnik vode
9. Podložna pločica
10. Brusno vratilo
11. Matica
12. Brus
13. Naprava za dljeto
14. Vijak sa zvjezdastom ručkom kožnog diska za oštrenje
15. Bočni zahvatnik oslonca izratka
16. Držač spremnika vode
17. Kutna mjerka
18. Naprava za sjekire (dostupno kao dodatna oprema)
19. Naprava za noževe (dostupno kao dodatna oprema)
20. Stezni vijak
21. Vijak za fiksiranje
22. Prsten za namještanje
23. Vijak sa zvjezdastom ručkom na stražnjoj strani

## 3. Opseg isporuke

- Stroj za mokro brušenje
- Brus
- Oslonac izratka
- Vijak sa zvjezdastom ručkom za oslonac izratka
- Kutna mjerka
- Pasta za oštrenje
- Naprava za dljeto
- Naprava za noževe (dostupno kao dodatna oprema)
- Naprava za sjekire (dostupno kao dodatna oprema)
- Priručnik za uporabu

## 4. Namjenska uporaba

**⚠ Stroj za mokro brušenje konstruiran je isključivo s ponuđenim alatom za brušenje čelika (ne tvrdog metala).**

- Stroj ispunjava važeću Direktivu EZ-a o strojevima.
- Pridržavajte se svih sigurnosnih napomena i napomena o opasnosti na stroju.
- Sve sigurnosne napomene i napomene o opasnosti na stroju moraju biti potpune i čitljive.
- Rabite stroj samo ako je tehnički ispravan te ga rabite namjenski, svjesni sigurnosti i opasnosti, pridržavajući se priručnika za uporabu! Naročito odmah otklonite (ili dajte otkloniti) neispravnosti koje mogu umanjiti sigurnost!
- Valja se pridržavati proizvođačkih propisa o sigurnosti, radu i održavanju te dimenzija navedenih u tehničkim podatcima.
- Valja se pridržavati odgovarajućih propisa o zaštiti na radu i ostalih, općeprihvaćenih pravila o tehničkoj sigurnosti.
- Stroj smiju rabiti, održavati i popravljati samo stručne osobe koje su upoznate s njime i koje su podučene o opasnostima. Proizvođač neće odgovarati za štete uzrokovane neovlaštenim izmjenama stroja.
- Stroj je dopušteno rabiti samo s originalnim priborom i alatima proizvođača.
- Svaka uporaba koja odstupa od gore navedene smatra se nenamjenskom. Proizvođač neće odgovarati za štete nastale takvom uporabom; rizik snosi isključivo korisnik.

Vodite računa o tome da naši uređaji namjenski nisu konstruirani za komercijalnu, obrtničku ili industrijsku uporabu. Ne preuzimamo odgovornost ako se uređaj rabi u komercijalnim, obrtničkim ili industrijskim pogonima te za srodne postupke.

## 5. Opće sigurnosne napomene

**Opće sigurnosne napomene za električne alate**

**⚠ UPOZORENJE!**

**Pročitajte sve sigurnosne napomene, upute, crteže i tehničke podatke isporučene s ovim električnim alatom.**

Nepridržavanje sljedećih uputa može uzrokovati električni udar, požar i/ili teške ozljede.

**Sačuvajte sve sigurnosne napomene i upute za buduće potrebe.**

Pojam "električni alat" koji se rabi u sigurnosnim napomenama odnosi se na električne alate s napajanjem iz električne mreže (s mrežnim kabelom) i na električne alate s akumulatorskim napajanjem (bez električnog kabela).

### 1. Sigurnost na radnom mjestu

- a) **Radno mjesto mora biti čisto i dobro osvijetljeno.** Nered ili neosvijetljeni radni prostori mogu uzrokovati nezgode.
- b) **Ne radite s električnim alatom u potencijalno eksplozivnoj atmosferi u kojoj su prisutne zapaljive tekućine, plinovi ili prašina.** Električni alati proizvode iskre koje mogu zapaliti prašinu ili pare.
- c) **Udaljite djecu i druge osobe tijekom uporabe električnog alata.** U slučaju odvratanja pozornosti možete izgubiti kontrolu nad električnim alatom.

### 2. Električna sigurnost

- a) **Utikač električnog alata mora odgovarati utičnicama. Utikač nije dopušteno ni na koji način izmijeniti. Ne rabite adapterske utikače zajedno s uzemljenim električnim alatima.** Originalni utikači i odgovarajuće utičnice smanjuju rizik od električnog udara.
- b) **Izbjegavajte dodir tijela s uzemljenim površinama kao što su cijevi, radijatori, štednjaci i hladnjaci.** Postoji povećan rizik od električnog udara ako je vaše tijelo uzemljeno.
- c) **Ne izlažite svoje električne alate kiši ili vlazi.** Prodiranje vode u električni uređaj povećava rizik od električnog udara.
- d) **Ne rabite električni kabel za nošenje ili vješanje električnog alata ili za izvlačenje utikača iz utičnice. Držite električni kabel dalje od izvora topline, ulja, oštih rubova ili pokretnih dijelova.** Oštećeni ili zapleteni električni kabeli povećavaju rizik od električnog udara.
- e) **Prilikom rada s električnim alatom na otvorenom rabite samo produžne kabele koji su prikladni i za vanjsku uporabu.** Uporaba produžnog kabela koji je prikladan za vanjski prostor smanjuje rizik od električnog udara.
- f) **Ako ne možete izbjeći rad električnog alata u vlažnoj okolini, uporabite zaštitnu strujnu sklopku.** Uporaba zaštitne strujne sklopke smanjuje rizik od električnog udara.

### 3. Sigurnost ljudi

- a) **Budite pozorni, pazite na ono što radite i postupajte razumno prilikom rada s električnim alatom. Ne rabite električni alat ako ste umorni ili pod utjecajem droge, alkohola ili lijekova.** Trenutak nepozornosti prilikom uporabe električnog alata može uzrokovati najteže ozljede.
- b) **Nosite osobnu zaštitnu opremu i uvijek nosite zaštitne naočale.** Nošenje osobne zaštitne opreme kao što je maska protiv prašine, neklizajuće zaštitne cipele, zaštitna kaciga ili štitićnik sluha, ovisno o vrsti i uporabi električnog alata, smanjuje rizik od ozljeda.
- c) **Izbjegavajte nenamjerno stavljanje u pogon. Provjerite je li električni alat isključen prije nego što ga priključite na električnu mrežu i/ili bateriju, prije podizanja ili nošenja.** Nošenje električnog alata s prstom na sklopki ili priključivanje uključenog električnog alata na električnu mrežu može uzrokovati neželjene događaje.
- d) **Prije uključivanja električnog alata uklonite alate za namještanje ili ključ za vijke.** Alat ili ključ koji se nalazi na okretnom dijelu električnog alata može uzrokovati ozljede.
- e) **Izbjegavajte neobičan položaj tijela. Zauzmite siguran položaj tijela i uvijek održavajte ravnotežu.** Na taj način moći ćete električni alat bolje kontrolirati u nepredvidljivim situacijama.
- f) **Nosite odgovarajuću odjeću. Ne nosite široku odjeću ili nakit. Maknite kosu i odjeću dalje od pokretnih dijelova.** Pokretni dijelovi mogu zahvatiti labavu odjeću, nakit ili dugu kosu.
- g) **Ako je moguće montiranje naprava za usisavanje i prikupljanje prašine, njih valja priključiti i ispravno rabiti.** Uporaba sustava za usisavanje prašine može smanjiti opasnosti uzrokovane prašinom.
- h) **Ne uljuljajte se u lažni osjećaj sigurnosti i ne kršite sigurnosna pravila za električne alate, čak i ako ste nakon dugotrajne uporabe upoznati s električnim alatom.** Nemarno postupanje može u djeliću sekunde uzrokovati teške ozljede.

### 4. Uporaba i održavanje električnog alata

- a) **Ne preopterećujte električni alat. Rabite prikladan električni alat za vaš zadatak.** Prikladnim električnim alatom radit ćete bolje i sigurnije u specifičanom rasponu snage.
- b) **Ne rabite električni alat ako je sklopka oštećena.** Električni alat koji se ne može više uključiti ili isključiti opasan je i mora se popraviti.

- c) **Izvucite utikač iz utičnice i/ili izvadite prenosivi akumulator prije obavljanja namještanja uređaja, mijenjanja radnih alata ili polaganja električnog alata.** Tom mjerom opreza sprječava se nenamjerno pokretanje električnog alata.
- d) **Spremite električne alate koje ne rabite izvan dosega djece. Ne dopustite da električni alat rabe osobe koje nisu upoznate s njim ili koje nisu pročitale ove upute.** Električni alati su opasni ako ih rabe neiskusne osobe.
- e) **Pozorno nježite električne alate i pribor. Provjerite funkcioniraju li pokretni dijelovi ispravno i da ne zapinju, jesu li dijelovi slomljeni ili toliko oštećeni toliko da onemogućavaju funkcioniranje električnog alata. Prije uporabe električnog alata zatražite popravak oštećenih dijelova.** Mnoge nezgode uzrokovane su upravo lošim održavanjem električnih alata.
- f) **Održavajte rezne alate oštroma i čistima.** Pozorno održavani alati za rezanje s oštrom reznom rubovima manje će zapinjati i lakše ih je kontrolirati.
- g) **Rabite električni alat, pribor i radni alat itd. u skladu s ovim uputama. Pritom vodite računa o radnim uvjetima i zadatku koji valja obaviti.** Uporaba električnih alata za primjene za koje on nije predviđen može uzrokovati opasne situacije.
- h) **Ručke i prihvatne površine moraju biti suhe, čiste i očišćene od ulja i masnoće.** Skliske ručke i prihvatne površine ne omogućavaju sigurno rukovanje i nadzor nad električnim alatom u nepredviđenim situacijama.

### 5. Servisiranje

- a) **Električni alat smije popravljati samo kvalificirani stručnjak i to samo s originalnim rezervnim dijelovima.** Tako ćete biti sigurni da je električni alat i dalje siguran.

### ⚠ POZOR!

Ovaj električni alat tijekom rada proizvodi elektromagnetsko polje. To polje može u određenim okolnostima ometati aktivne ili pasivne medicinske implantate. Kako bi se smanjila opasnost od teških ili smrtonosnih ozljeda, osobama s medicinskim implantatima preporučujemo da se prije rukovanja strojem savjetuju sa svojim liječnikom i proizvođačem medicinskog implantata.

### Sigurnosne napomene za stolne brusilice

- a) **Ne rabite oštećene radne alate. Prije svake uporabe provjerite postoje li cijepanja i pukotine na radnim alatima kao što su brusni diskovi. Nakon što pregledate i montirate radni alat, vi i sve osobe u neposrednoj blizini udaljite se od rotirajućeg radnog alata i pustite uređaj da radi 1 minutu s maksimalnom brzinom vrtnje.** Većina oštećenih radnih alata slomit će se tijekom tog ispitnog razdoblja.
- b) **Dopuštena brzina vrtnje radnog alata mora biti najmanje jednaka maksimalnoj brzini vrtnje navedenoj na električnom alatu.** Pribor koji se vrti brže od preporuke može se slomiti i razletjeti.
- c) **Nikada ne brusite po bočnim površinama brusnog diska.** Brušenje po bočnim površinama može slomiti i rascijepiti brusni disk.

### Potencijalni rizici

⚠ Stroj je konstruiran prema aktualnom stanju tehnologije i prihvaćenim pravilima o tehničkoj sigurnosti. Unatoč tome, prilikom rada mogu se pojaviti neke potencijalni rizici.

- Opasnost od ozljeda za prste i šake zbog rotirajućeg brusnog diska.
- Opasnost od električne energije u slučaju upotrebe neispravnih električnih kabela.
- Osim toga, unatoč svim poduzetim pripremnim mjerama mogu postojati neočiti preostali rizici.
- Preostali rizici mogu se smanjiti na minimum poštivanjem Sigurnosnih napomena i Namjenske upotrebe te cijelog priručnika za rukovanje.

## 6. Tehnički podatci

Motor	230 - 240 V~ / 50 Hz
Ulazna snaga S1	120 W
Način rada	S2 30min 150 W
Brzina vrtnje motora	1490 min <sup>-1</sup>
Brzina vrtnje brusa u praznom hodu	115 min <sup>-1</sup>
Brus	Ø 200 x 40 x Ø 12 mm
Dimenzije d × š × v	460 x 310 x 355 mm
Masa	9 kg

Pridržavamo pravo na tehničke izmjene!

### Trajanje aktivnosti:

Trajanje aktivnosti S2 30 min (kratkotrajni rad) označava da se motor s nazivnom snagom (150 W) smije trajno opteretiti samo u trajanju (30 min) navedenom na pločici s podatcima. U suprotnom bi se nedopušteno zagrijao. Tijekom stanke motor se ponovno hladi na svoju početnu temperaturu.

### Buka

Vrijednosti buke utvrđene su u skladu s normom EN 62841.

Razina zvučnog tlaka L <sub>pA</sub> .....	66 dB
Nesigurnost K <sub>pA</sub> .....	3 dB
Razina zvučne snage L <sub>WA</sub> .....	79 dB
Nesigurnost K <sub>WA</sub> .....	3 dB

### ⚠ UPOZORENJE

Prejaka i prečesta opterećenja buke mogu uzrokovati oštećenje ili čak gubitak sluha.

- Nosite štitnik sluha
- Pravite stanke.

Ukupne vrijednosti vibracija (vektorski zbroj triju smjerova) utvrđene su u skladu s normom EN 62841.

**NAPOMENA:** Specificirane vrijednosti emisije buke izmjerene su normiranim postupkom ispitivanja i mogu se uporabiti za uspoređivanje električnog alata s nekim drugim alatom.

Specificirane vrijednosti emisije buke mogu se uporabiti i za preliminarnu procjenu opterećenja.

**UPOZORENJE: Vrijednosti emisije buke tijekom stvarne uporabe električnog alata mogu se razlikovati od specificiranih vrijednosti, ovisno o načinu uporabe električnog alata, a naročito o vrsti izratka koji se obrađuje.**

Poduzmite mjere kako biste se zaštitili od opterećenja buke.

Pritom vodite računa i o cijelom radnom procesu, dakle i o razdobljima u kojima električni alat radi bez opterećenja ili je isključen.

Odgovarajuće mjere obuhvaćaju, među ostalim, redovito održavanje i njegu električnog alata i nastavaka, redovite stanke te dobro planiranje radnih procesa.

## 7. Raspakiravanje

- Otvorite pakiranje i oprezno izvadite uređaj.
- Uklonite ambalažni materijal te ambalažne i transportne osigurače (ako postoje).
- Provjerite je li isporučena oprema kompletna.
- Provjerite postoje li na uređaju i priboru štete kod transporta. U slučaju reklamacija potrebno je odmah obavijestiti otpremnika. Naknadne reklamacije neće se uzvažiti.
- Sačuvajte pakiranje po mogućnosti do isteka jamstvenog razdoblja.
- Prije uporabe upoznajte se s uređajem na temelju priručnika za uporabu.
- Kao pribor te potrošne i rezervne dijelove rabite samo originalne dijelove. Rezervne dijelove možete nabaviti od ovlaštenog distributera.
- Prilikom naručivanja navedite naše brojeve artikala te tip i godinu proizvodnje uređaja.

### ⚠ POZORI!

**Uređaj i ambalažni materijali nisu dječja igračka! Djeca se ne smiju igrati plastičnim vrećicama, folijama i malim dijelovima! Postoji opasnost od gužanja i gušenja!**

## 8. Montaža / prije stavljanja u pogon

### ⚠ POZORI!

**Prije stavljanja u pogon svakako kompletno montirajte uređaj!**

### POZORI!

**Prije prvog stavljanja u pogon obavezno uklonite vijak transportne zaštite A! (Slika 3)**

### ⚠ Upozorenje!

Prije obavljanja namještanja na uređaju uvijek se pobrinite za to da je stroj isključen i odvojen od opskrbe elektroenergijom.

- Sve pokrove i sigurnosne naprave potrebno je ispravno montirati prije uključivanja uređaja.
- Brus se mora moći slobodno kretati.
- Prije aktiviranja sklopke za uključivanje/isključivanje uvjerite se u to da su brus i disk za oštrenje ispravno montirani i da pokretni dijelovi uređaja ispravno funkcioniraju. Provjerite oboje vizualnom provjerom nedostataka.
- Zamijenite oštećen ili istrošen brus.

## Montaža i namještanje

Molimo pobrinite se za to da vaš stroj za brušenje stoji uspravno i stabilno na čvrstoj podlozi pri dovoljnom osvjetljenju.

Stroj nema prednju ili stražnju stranu. Po izboru možete brusiti u smjeru vrtnje ili suprotno smjeru vrtnje.

Potreban alata za sve korake montaže/namještanja:

- Viličasti ključ 19 mm (nije sadržan u opsegu isporuke)

Brus nije unaprijed montiran zbog razloga pakiranja

### ⚠ Upozorenje!

Priključite uređaj na opskrbu elektroenergijom tek ako je završena montaža. U suprotnom moguće je nenamjerno pokretanje, što može uzrokovati teške ozljede.

### Provjera zvukom

Provjerite postoje li pukotine na brusu i obavite zvučni test na pukotine.

- Radi zvučnog testa potrebno je izvaditi brus iz stroja. Brus stoji uspravno na podlozi. Na tvrdoj podlozi uporabite komad drva kao oslonac. Brus mora biti suh.
- Lagano udarite brusni disk nemetalnim čekićem. Disk bez pukotina ima visok, čisto zvonolik zvuk. Disk na kojem postoji pukotina proizvodi tup zvuk. Ako je brus ispravan, moguće ga je montirati.

### Montiranje brusa (sl. 3 + 4)

Rabite samo brusove s istim tehničkim podacima (vidi 6. Tehnički podatci).

- Odvrnite maticu (11) račvastim ključem, skinite vanjsku podložnu pločicu (9) i kartonski transportni tuljak brusnog vratila (10). U tu svrhu čvrsto držite zvjezdastu ručku kožnog diska za oštrenje (14). Pozor: Lijevi navoj.
- Spremnik vode (8) mora biti demontiran.
- Stavite brus (12) na brusno vratilo (10). Unutarnja podložna pločica mora se nalaziti iza brusa.
- Montirajte brus (12) kao što je prikazano na sl. 3.
- Pričvrstite brus s podložnom pločicom (9) i maticom (11) s pomoću račvastog ključa. U tu svrhu poduprite zvjezdastu ručku kožnog diska za oštrenje (14). Pozor: Lijevi navoj.

### Montiranje oslonca izratka (1) (sl. 5 + 6)

Oslonac izratka (1) moguće je pričvrstiti na gornji zahvatnik oslonca izratka (2) ili na bočni zahvatnik oslonca izratka (15). To ovisi o tome želite li raditi u smjeru brušenja ili suprotno smjeru brušenja.

### Montiranje gornjeg zahvatnika

- Kako biste oslonac izratka (1) pričvrstili na gornji zahvatnik oslonca izratka (2), najprije postavite dva labava vijka sa zvjezdastom ručkom (3). Okrenite s cca 2-3 okretaja na predviđenom mjestu u gornji oslonac izratka (2) (provrt s navojem).
- Nakon toga uvucite oslonac izratka u provrte gornjeg zahvatnika oslonca izratka (2).
- Pričvrstite ga s pomoću dvaju vijaka sa zvjezdastom ručkom (3) na željenoj visini.

### Montiranje bočnog zahvatnika

- Oba vijka sa zvjezdastom ručkom (3) za bočni zahvatnik oslonca izratka (15) unaprijed su montirana.
- Kako biste sada montirali oslonac izratka (1), utaknite oslonac izratka u provrte bočnog zahvatnika oslonca izratka (15).
- Oslonac izratka (1) sada je fiksiran za prvi korak.

### Montiranje spremnika vode (sl. 7 + 8)

- Pričvrstite spremnik vode (8) u najnižem položaju na držače spremnika vode (16) (iza brusa) na kućištu stroja (5). (sl. 7)
- Zatim ga napunite vodom do izreza. (sl. 8)

### Montiranje vijka sa zvjezdastom ručkom na stražnjoj strani (sl. 14 + 15)

- Stavite maticu (A) u izrez.
- Navrnite drugu maticu (B) na vijak sa zvjezdastom ručkom na stražnjoj strani (23).
- Uvijte vijak sa zvjezdastom ručkom na stražnjoj strani (23) kroz kućište stroja u maticu (A) sve dok ne osjetite lagan otpor.
- Zatim zategnite obje matice (A + B)

## 9. Rukovanje

### POZOR!

Prije svih radova održavanja, opremanja i montaže valja izvući mrežni utikač.

### POZOR!

**Prije prvog stavljanja u pogon obavezno uklonite vijak transportne zaštite A! (Slika 2)**

### Smjer brušenja (sl. 5 + 6)

On uglavnom ovisi o vašim zahtjevima, želite li raditi u smjeru brušenja ili suprotno smjeru brušenja.

Ako želite brzo ukloniti velike količine čelika (npr. s vrlo starih, hrđavih alata) ili ako želite izbrusiti grube alate kao što su sjekire, preporučuje se raditi suprotno smjeru brušenja.

Ako želite brusiti točnije, preporučujemo raditi u smjeru brušenja. To vrijedi, na primjer, za brušenje alata i noževa.

Molimo vodite računa o tome da će se postupak brušenja usporiti kada radite u smjeru vrtnje. Prije svakog radnog postupka molimo provjerite je li površina brusa ravna. U tu svrhu spustite oslonac izratka na kamen i ručno ga okrenite za 360°. Neravan materijal po potrebi izbrusite uređajem za rezanje kamena.

### Spremnik vode (sl. 8)

- Napunite spremnik vode vodom do izreza. Brus će se potpuno natopiti vodom. Po potrebi dolijte vodu. Ne brusite bez vode. Budući da se promjer brusa smanjuje s brojem postupak brušenja, brus (12) više ne do-diruje vodu u spremniku vode (8). Brus više ne može upijati vodu. Spremnik vode (8) potrebno je eventualno postaviti u gornji držač spremnika vode (16).
- Kada je postupak brušenja završen, spustite spremnik vode kako biste spriječili da brus dulje vrijeme leži u vodi.
- Redovito praznite spremnik vode. Inače će se čestice čelika i brusna prašina nakupiti u spremniku i zgusnuti se.
- **Savjet stručnjaka:** Takve nakupine moguće je izbjeći polaganjem magneta u vodu.

### Kutna mjerka (sl. 9)

Izmjerite kut izratka tako da oštricu usporedite s urezima. Nakon toga namjestite utvrđeni kut na uređaju mijenjanjem visine oslonca izratka. U tu svrhu obavite sljedeće korake:

- Najprije stegnite alat u uređaj i stavite uređaj na oslonac izratka.
- Zatim držite kutomjer sa željenim kutom na vrhu alata.
- Sada namjestite visinu oslonca izratka tako da prednji kraj kutomjera naliježe izravno na brus. Molimo pobrinite se za to da je kutomjer uvijek poravnan s vrhom alata.
- **Napomena:** Vrijednosti navedene na kutomjeru su samo orijentacijske vrijednosti. Naravno da te vrijednosti možete promijeniti prema svojim zahtjevima.

### Brušenje (sl. 10) s pomoću naprave za dlijeto

Budući da se brus vrlo sporo okreće, može se prepoznati kretanje u bočnom smjeru. To je normalno i ne utječe negativno na rezultat brušenja.

**Savjet stručnjaka:** Novi alati još imaju tragove proizvodnog procesa. Vijek trajanja svojih alata možete znatno produljiti ako prije prve primjene izbrusite obje strane oštrice. Jednostavno izbrusite stražnju stranu slobodnom ručnom načinu rada po okomici brusa i prednju stranu na sljedeći način:

- Nakon što ste namjestili kut, umetnite alat montiran u uređaju u univerzalni držač, uključite motor i pokrenite postupak brušenja.
- Pritisnite alat u blizini ruba oštrice jednoliko po brusu i pomičite ga poprečno preko kamena.
- Molimo pobrinite se za to da uvijek najmanje pola širine oštrice dolazi u dodir s brusom kako bi se izbjegla oštećenja kamena.
- Kako biste postigli točnije rezultate brušenja, pripremite kamen alatom za pripremu kamena. Time ćete povećati veličinu zrna sa 250 na cca 1000.

### Oštrenje (sl. 11)

**Nikada ne oštrite suprotno smjeru kožnog diska za oštrenje! Inače će se alat zarezivati u kožu!**

- Impregnirajte kožni disk za oštrenje strojnim uljem.
- Zatim nanosite brusnu pastu na kožni disk za oštrenje.
- Uključite uređaj i razdijelite brusnu pastu tako da kružnim pokretima izradak pritisnete na kotač.
- Te pripreme dovoljne su za pet do deset alata.
- Nakon toga počnite ponovno s novim slojem strojnog ulja, a zatim s brusnom pastom. Te mjere povećavaju vijek trajanja kože i kvalitetu vaših alata.
- **Savjet stručnjaka:** Oštriti možete u slobodnom ručnom načinu rada. Točni rezultat postići ćete ako alat oštrite s pomoću odgovarajuće naprave.

### Brušenje s pomoću naprave za sjekire (dostupno kao dodatna oprema) (sl. 12)

Za sjekire duljine do 170 mm. Veće sjekire oštre se bez uporabe oslonca za brušenje na osloncu alata.

- Naprava se sastoji od klinastog oslonca u koji se sjekira stegne kada brusite suprotno smjeru oštrice.
- Po potrebi je moguće demontirati kožni disk za oštrenje kako bi se stvorilo više prostora za ručku.
- **Oštrenje: Uvijek oštrite u smjeru vrtnje.**

### Brušenje s pomoću naprava za noževe (dostupno kao dodatna oprema) (sl. 13)

Naprave za noževe konstruirane su za noževe s oštricom od otprilike 40 – 100 mm i 100 – 200 mm za oštrenje noževa.

- Rubni kut namješta se s pomoću oslonca alata i prstena za namještanje.
- Oslonac za brušenje sastoji se od nosača, stezne ploče s vijkom za fiksiranje i spojnog vijka te prstena za namještanje (22).
- Stegnite nož:
- Pritezni vijak (21) mora biti otpušten.
- Stegnite nož priteznim vijkom (21).
- Zatim pričvrstite stezni vijak (20).
- Nož je sada stegnut u osloncu.
- Rubni kut na vrhu noža ovisi o udaljenosti od ručke i vrha na kojem je nož stegnut.
- Ako je nož ispravno stegnut, rubni kut je isti po cijeloj oštrici. Uporabite rubni kut iz prethodnog postupka brušenja ili ugrubo namjestite rubni kut listićem za namještanje s osloncem alata.
- Fino namještanje moguće je obaviti prstenom za namještanje (22) na uređaju.
- **Oštrenje: Uvijek oštrite u smjeru vrtnje.**

### Sklopka za uključivanje/isključivanje (6) (sl. 1)

- Radi uključivanja stroja pritisnite zelenu tipku "I".
- Kako biste uređaj ponovno isključili, pritisnite crvenu tipku "0".

### Namještanje tarnog kotača vijkom sa zvjezdastom ručkom na stražnjoj strani (sl. 15)

- Vijkom sa zvjezdastom ručkom (23) na stražnjoj strani kućišta stroja (vidi sliku 15) možete namjestiti tlak pritiskanja na tarni kotač. To može biti potrebno ako se prilikom brušenja ili oštrenja kožni disk za oštrenje ili brus zaustavlja. Okretanjem zvjezdastog vijka nadesno povećava se zategnutost. Pritegnite vijak sa zvjezdastom ručkom tek toliko dok ne osjetite lagan otpor. Ne okrećite prekomjerno.

#### Važno:

**Nakon rada sa strojem potrebno je stražnju stranu vijka sa zvjezdastom ručkom (23) uvijek otpustiti nalijevo kako motorno vratilo ne bi više pritiskalo tarni kotač.**



## 10. Čišćenje i održavanje

### ⚠ Upozorenje!

Prije radova namještanja, održavanja ili servisiranja isključite stroja i izvucite mrežni utikač!

### Čišćenje

Održavajte sve sigurnosne naprave, ventilacijske proreze i kućište motora što je moguće čistima od prljavštine i prašine. Očistite uređaj čistom krpom ili ga ispušite niskotlačnim stlačenim zrakom.

Preporučujemo da uređaj očistite odmah nakon svake uporabe.

### Održavanje

U unutrašnjosti uređaja nema dijelova koje je potrebno održavati.

### Servisne informacije

Molimo vodite računa o tome da sljedeći dijelovi ovog proizvoda podliježu uobičajenom ili prirodnom trošenju i stoga su potrebni kao potrošni materijal.

Potrošni dijelovi \*: Brus, brusna pasta, kožni disk za brusjenje, tarni kotač

\* Nisu nužno sadržani u opsegu isporuke!

Rezervne dijelove i pribor možete nabaviti preko našeg servisnog centra. Za to skenirajte QR kod na naslovnicama.

## 11. Skladištenje i transportiranje

Čuvajte uređaje i pribor izvan dosega djece, na tamnom i suhom mjestu iznad točke leđišta. Idealna temperatura skladištenja je između 5 i 30 °C. Čuvajte električni alat u originalnom pakiranju. Čuvajte brus na hladnom, suhom i tamnom mjestu.

### ⚠ Pozor!

Uređaj tijekom transporta mora svakako biti osiguran od pada ili prevrtanja.

Stroj je dopušteno podizati i transportirati samo za okvir.

## 12. Priključivanje na električnu mrežu

⚠ Montirani elektromotor priključen je spreman za rad. Priključak ispunjava važeće propise VDE i DIN.

**Korisnički montiran mrežni priključak i korišten produžni kabel moraju udovoljavati tim propisima i lokalnim propisima EVU.**

### Oštećeni električni kabeli

Na električnim kabelima često nastaju oštećenja izolacije.

### Mogući uzroci:

- Pritisnuta mjesta, ako se kabeli provode kroz procepe u prozorima ili vratima.
- Pregibi zbog neispravnog učvršćivanja ili provodjenja električnog kabela.
- Posjekotine zbog gaženja električnog kabela.
- Oštećenja izolacije zbog čupanja iz zidne utičnice.
- Pukotine zbog starenja izolacije.

Takve oštećene električne kabele nije dopušteno rabiti i oni su zbog oštećenja izolacije životno opasni!

Redovito provjeravajte jesu li električni kabeli oštećeni. Prilikom provjere pobrinite se za to da kabel nije priključen na električnu mrežu.

Električni kabeli moraju udovoljavati važećim propisima VDE i DIN te lokalnim propisima EVE.

Rabite samo priključne vodove s oznakom H05-VV-F.

Na električnom kabelu mora obvezno biti otisnut tip kabela.

### Izmjenični motor

- Mrežni napon mora biti 230 – 240 V / 50 HR.
- Produžni kabeli duljine do 25 m moraju imati minimalan presjek od 1,5 mm<sup>2</sup>, a duljine iznad 25 m minimalan presjek od 2,5 mm<sup>2</sup>.
- Mrežni priključak mora biti osiguran s maksimalno 16 A.

### Priključivanja i popravke električne opreme smije obaviti samo elektrotehnički stručnjak.

Imate li pitanja, navedite sljedeće podatke:

- Proizvođač motora; tip motora
- Vrsta struje motora
- Podatci s označne pločice stroja
- Podatci o električnom upravljačkom sustavu

### Pri slanju motora natrag uvijek pošaljite cijeli pogonski sklop s električnim upravljačkim sustavom.

### Način priključivanja Y

Ako se mrežni priključni kabel ovog uređaja ošteti, mora ga zamijeniti proizvođač, njegova servisna služba ili druga kvalificirana osoba kako bi se izbjegle opasnosti.

### 13. Zbrinjavanje i recikliranje

#### Napomene o ambalaži



Ambalažni materijali mogu se reciklirati. Molimo zbrinite ambalažu na ekološki način.

#### Napomene o Zakonu o električnim i elektroničkim uređajima



**Otpadni električni i elektronički uređaji ne spadaju u kućni otpad, nego ih valja odnijeti na odvojeno mjesto prikupljanja i zbrinjavanja!**

- Stare baterije ili akumulatore koji nisu fiksno ugrađeni u otpadni uređaj potrebno je prije predaje izvaditi tako da se ne unište! Njihovo zbrinjavanje regulirano je zakonom o baterijama.
- Vlasnici i korisnici električnih i elektroničkih uređaja zakonom su obvezni vratiti ih nakon uporabe.
- Krajnji korisnik isključivo je odgovoran za brisanje osobnih podataka na otpadnom uređaju koji treba zbrinuti!
- Simbol prekrížene kante za otpad znači da otpadne električne i elektroničke uređaje nije dopušteno zbrinjavati u kućni otpad.

- Otpadne električne i elektroničke uređaje moguće je besplatno predati na sljedeća mjesta:
  - Javno-pravna mjesta za zbrinjavanje i prikupljanje (npr. komunalna dvorišta)
  - Mjesta prodaje električnih uređaja (stacionarna i internetska), ako su trgovci obvezni preuzeti ih ili ako besplatno nude tu uslugu.
  - Do tri otpadna električna uređaja po svakoj vrsti uređaja, s duljinom rubova od maksimalno 25 centimetara, možete bez prethodne nabave novog uređaja besplatno predati proizvođaču ili nekom drugom obližnjem ovlaštenom sabiralištu.
  - Dodatne dopunske uvjete povrata od proizvođača i distributera možete saznati od servisne službe.
- U slučaju isporuke novog električnog uređaja od proizvođača privatnom kućanstvu on može omogućiti besplatno preuzimanje otpadnog električnog uređaja na zahtjev krajnjeg korisnika. U vezi s tim obratite se servisnoj službi proizvođača.
- Ove izjave vrijede samo za uređaje koji se montiraju i prodaju u državama Europske unije i koji podliježu Europskoj direktivi 2012/19/EU. U državama izvan Europske unije mogu vrijediti drukčiji propisi za zbrinjavanje otpadnih električnih i elektroničkih uređaja.

### 14. Otklanjanje neispravnosti

Problem	Mogući uzroci	Rješenja
Motor ne radi.	Neispravan motor, kabel ili utikač, pregorjeli osigurači.	Zatražite od stručnjaka da provjeri stroj. Nikada ne popravljajte motor sati. Pozor! Provjerite osigurače i po potrebi ih zamijenite.
Motor se sporo pokreće i ne postiže radnu brzinu vrtnje.	Prenizak napon, oštećeni namotaji, pregorio kondenzator.	Zatražite od elektrodistributera da provjeri napon. Zatražite od stručnjaka da provjeri motor. Zatražite od stručnjaka da zamijeni kondenzator.
Motor stvara preveliku buku.	Namoti su oštećeni, motor je neispravan.	Zatražite od stručnjaka da provjeri motor.
Motor ne postiže punu snagu.	Strujni krugovi u mreži su preopterećeni (svjetiljke, drugi motori itd.)	Ne rabite druge uređaje ili motore na istom strujnom krugu.
Motor se lagano pregrijava.	Preopterećenje motora, nedovoljno hlađenje motora.	Izbjegavajte preopterećivanje motora tijekom brušenja i uklonite prašinu s motora kako bi se zajamčilo njegovo optimalno hlađenje.

## Razlaga simbolov na napravi

Z uporabo simbolov v tem priročniku želimo vašo pozornost usmeriti na mogoča tveganja. Varnostni simboli in razlage, ki jih spremljajo, je treba natančno razumeti. Sama opozorila ne odpravijo tveganj in ne morejo nadomestiti ustreznih ukrepov za preprečevanje nesreč.

	<p>Pred zagonom preberite navodila za uporabo in varnostne napotke ter jih upoštevajte!</p>
	<p>Nosite zaščitna očala. Med delom nastajajo iskre ali drobc, trske in prah, ki jih izvrže iz naprave, ki lahko povzročijo izgubo vida.</p>
	<p>Nosite zaščito za sluh. Zaradi vpliva hrupa lahko oglušite.</p>
	<p>Nosite masko za zaščito pred prahom. Pri delu z lesom in drugimi materiali lahko nastane zdravju škodljiv prah. Materiala, ki vsebuje azbest, ni dovoljeno obdelovati!</p>
	<p>Nevarnost poškodbe zaradi vrtečega se orodja! Ne približujte rok.</p>
	<p>Poskrbite, da v nevarnem območju ne bo tretjih oseb.</p>
	<p>Izdelek ustreza veljavnim evropskim direktivam.</p>
<p><b>⚠ Pozor!</b></p>	<p>V teh navodilih za uporabo so mesta, ki zadevajo vašo varnost, označena s tem znakom</p>

<b>Kazalo:</b>	<b>Stran:</b>
1. Uvod.....	157
2. Opis naprave.....	157
3. Obseg dostave.....	157
4. Namenska uporaba .....	157
5. Splošni varnostni napotki .....	158
6. Tehnični podatki.....	160
7. Razpakiranje.....	161
8. Postavitev / Pred zagonom.....	161
9. Uporaba .....	162
10. Čiščenje in vzdrževanje.....	163
11. Skladiščenje in transport.....	164
12. Električni priključek.....	164
13. Odlaganje med odpadke in reciklaža .....	165
14. Pomoč pri motnjah.....	165
15. Izjava o skladnosti .....	236

## 1. Uvod

### Proizvajalec:

Scheppach GmbH  
Günzburger Straße 69  
D-89335 Ichenhausen

### Spoštovani kupec,

želimo vam veliko veselja in uspeha pri delu z vašo novo napravo.

### Napotek:

Proizvajalec te naprave skladno z veljavnim zakonom o odgovornosti za izdelke ne jamči za poškodbe na tej napravi ali poškodbe s to napravo, do katerih pride pri:

- nepravilnem ravnanju,
- neupoštevanju navodil za uporabo,
- popravilih, ki jih izvedejo tretje osebe, nepooblašče- ni strokovnjaki,
- vgradnji neoriginalnih nadomestnih delov in zame- njavi z njimi,
- nenamenski uporabi
- Izpadi električne naprave zaradi neupoštevanja ele- ktričnih predpisov in določil VDE 0100, DIN 57113/ VDE 0113

### Upoštevajte naslednje:

Pred montažo in zagonom preberite celotno besedilo navodil za uporabo.

Ta navodila za uporabo vam olajšajo spoznati napravo in izkoristiti njene možnosti uporabe, ki so v skladu z določili.

Navodila za uporabo vsebujejo pomembne napotke o varnem, strokovnem in ekonomičnem delu z napravo, o izogibanju nevarnostim, prihranku stroškov za popravila, zmanjšanju časov izpada in povečanju zanesljivosti ter življenjske dobe naprave.

Poleg varnostnih določil v teh navodilih za uporabo mo- rate nujno upoštevati predpise svoje države, ki veljajo za uporabo naprave.

Navodila za uporabo shranite poleg naprave, ovita v plastični ovitek, tako da bodo zaščiteni pred umaza- nijo in vlago. Pred sprejemom dela mora vsaka uprav- ljalna oseba prebrati in skrbno upoštevati omenjena navodila.

Na napravi lahko delajo samo osebe, ki so poučene o uporabi naprave in o nevarnostih, ki so povezane s tem. Upoštevajte zahtevano najnižjo starost.

Poleg varnostnih napotkov iz teh navodil in posebnih predpisov vaše države morate pri uporabi identičnih strojev upoštevati tudi splošno veljavna tehnična pravila. Ne prevzemamo nikakršne odgovornosti za nezgode in poškodbe, nastale zaradi neupoštevanja teh navodil in varnostnih napotkov.

## 2. Opis naprave

1. Podlaga za obdelovanec
2. Zgornji nosilec podlage za obdelovanec
3. Zvezdasti vijak
4. Usnjen brusilni disk
5. Ohišje stroja
6. Stikalo za vklop/izklop
7. Gumijasti podstavki
8. Posoda za vodo
9. Podložka
10. Brusilno vreteno
11. Matica
12. Brusilni kamen
13. Priprava za dleto
14. Zvezdasti vijak za usnjen brusilni disk
15. Stranski nosilec podlage za obdelovanec
16. Držalo posode za vodo
17. Kotni merilnik
18. Priprava za sekire (na voljo kot dodatna možnost)
19. Priprava za rezila (na voljo kot dodatna možnost)
20. Vpenjalni vijak
21. Pritrdilni vijak
22. Nastavitveni obroček
23. Zadnja stran zvezdastega vijaka

## 3. Obseg dostave

- Naprava za mletje z vodo
- Brusilni kamen
- Podlaga za obdelovanec
- Zvezdasti vijak podlage za obdelovanec
- Kotni merilnik
- Brusilna pasta
- Priprava za dleto
- Priprava za rezila (na voljo kot dodatna možnost)
- Priprava za sekire (na voljo kot dodatna možnost)
- Navodila za uporabo

## 4. Namenska uporaba

△ **Brusilni stroj za mokro brušenje s priloženim orodjem je namenjen izključno za brušenje jekla (in ne trdih kovin).**

- Stroj ustreza veljavni direktivi o strojih ES.
- Upoštevajte vse varnostne napotke in opozorila o nevarnostih na stroju.
- Vsi varnostni napotki in opozorila o nevarnostih na stroju morajo biti popolni in v čitljivem stanju.
- Stroj lahko uporabljate samo v tehnično brezhibnem stanju in skladno z namenom ter navodili za uporabo, pri tem pa morate biti osveščeni o varnosti in se zavedati nevarnosti! Še posebej tiste motnje, ki lahko vplivajo na varnost, morate (dati) takoj odpraviti!
- Upoštevati morate proizvajalčeve predpise glede varnosti, dela in vzdrževanja ter meritve iz tehničnih podatkov.
- Upoštevati morate zadevne predpise za preprečevanje nezgod in ostala, splošno priznana varnostno-tehnična pravila.
- Stroj smejo uporabljati, vzdrževati ali popravljati samo strokovne osebe, ki se na to spoznajo in so poučene o nevarnostih. Lastnoročne spremembe na stroju izključujejo garancijo proizvajalca za poškodbe, do katerih pride kot posledica.
- Stroj se lahko uporablja samo z originalnim priborom in originalnimi orodji proizvajalca.
- Vsaka vrsta uporabe, ki presega opisano, velja za nenamensko uporabo. Proizvajalec ne daje garancije za poškodbe, ki nastanejo kot posledica take uporabe; tveganje pri takih delih nosi izključno uporabnik.

Prosimo, upoštevajte, da naše naprave namensko niso konstruirane za gospodarsko, obrtno ali industrijsko uporabo. Ne prevzemamo nobene odgovornosti, če napravo uporabljate v gospodarskih, obrtnih ali industrijskih obratih ter enakih dejavnostih.

## 5. Splošni varnostni napotki

### Splošni varnostni napotki za električna orodja

#### ⚠ OPOZORILO!

**Preberite vse varnostne napotke, navodila, slike in tehnične podatke, ki so priloženi temu električnemu orodju.**

Zaradi neupoštevanja sledečih navodil lahko pride do električnega udara, požara in/ali hudih telesnih poškodb.

**Hranite vse varnostne napotke in navodila za prihodnjo rabo.**

V varnostnih napotkih uporabljen pojem »električno orodje« se nanaša na omrežno gnana električna orodja (z električnim kablom) in na akumulatorsko gnana električna orodja (brez električnega kabla).

### 1. Varnost na delovnem mestu

- Vaše delovno mesto mora biti vedno čisto in dobro osvetljeno.** Nered ali neosvetljena delovna območja lahko vodijo do nesreč.
- Z električnim orodjem ne delajte v eksplozijsko ogroženem okolju, v katerem se nahajajo gorljive tekočine, plini ali prah.** Električna orodja ustvarjajo iskre, ki lahko vnamejo prah ali hlape.
- Otroci in druge osebe se vam ne smejo približevati, medtem ko uporabljate električno orodje.** Če vas zamotijo, lahko izgubite nadzor nad električnim orodjem.

### 2. Električna varnost

- Priključni vtič električnega orodja se mora prilegati v vtičnico. Vtiča ni dovoljeno na noben način spreminjati. Adapterskih vtičev ne uporabljajte z električnimi orodji, ki so zaščitno ozemljena.** Nespremenjeni vtiči in priljegajoče se vtičnice zmanjšajo tveganje električnega udara.
- Izogibajte se telesnemu stiku z ozemljenimi površinami cevi, gretij, štedilnikov in hladilnikov.** Če je vaše telo ozemljeno, obstaja večje tveganje električnega udara.
- Električna orodja zaščitite pred dežjem ali vlago.** Vdor vode v električno napravo poveča tveganje električnega udara.
- Priključnega voda ne uporabljajte za nošenje ali obešanje električnega orodja ali za vlečenje vtiča iz vtičnice. Priključnega voda ne približujte vročini, olju, ostrim robovom ali premikajočim se delom.** Poškodovani ali zamotani priključni vodi povečujejo tveganje električnega udara.
- Če z električnim orodjem delate na prostem, uporabljajte samo takšne podaljševalne vode, ki so primerni za zunanje območje.** Uporaba podaljševalnega voda, ki je primeren za zunanje območje, zmanjša tveganje električnega udara.
- Če se ni mogoče izogniti uporabi električnega orodja v vlažnem okolju, uporabite zaščitno stikalo na okvarni tok.** Uporaba zaščitnega stikala na okvarni tok zmanjša tveganje električnega udara.

### 3. Varnost oseb

- Bodite pozorni, pazite, kaj delate, in k delu z električnim orodjem pristopite z razumom. Ne uporabljajte električnega orodja, če ste utrujeni ali pod vplivom drog, alkohola ali zdravil.** Trenutek nepozornosti pri uporabi električnega orodja lahko vodi do resnih telesnih poškodb.

- b) **Nosite osebno zaščitno opremo in vedno zaščitna očala.** Nošenje osebne zaščitne opreme, kot je maska za prah, nedrseči varnostni čevlji, zaščitna čelada ali zaščitna sluha, odvisno od vrste in uporabe električnega orodja, zmanjša tveganje telesnih poškodb.
  - c) **Preprečite nenameren zagon. Prepričajte se, da je električno orodje izklopljeno, preden ga boste priključili na tokovno napajanje in/ali priključili akumulatorsko baterijo, ga pobrali ali nosili.** Če imate pri nošenju električnega orodja prst na stikalu ali električno orodje vklopljeno priključite na tokovno napajanje, lahko to privede do nesreč.
  - d) **Preden boste vklopili električno orodje, odstranite orodja za nastavitve ali vijačni ključ.** Orodje ali ključ, ki se nahaja v vrtečem se delu električnega orodja, lahko privede do telesnih poškodb.
  - e) **Izogibajte se nenaravni telesni drži. Pazite, da stojite varno in da vedno ohranjate ravnotežje.** Tako lahko električno orodje v nepričakovanih situacijah bolje kontrolirate.
  - f) **Nosite primerna oblačila. Ne nosite širokih oblačil ali nakita. Las in oblačil ne približujte premikajočim se delom.** Premikajoči se deli lahko zagrabijo ohlapna oblačila, nakit ali dolge lase.
  - g) **Če je mogoče namestiti naprave za odsesavanje in lovljenje prahu, jih morate priključiti in pravilno uporabiti.** Uporaba odsesavanja prahu lahko zmanjša nevarnosti, ki nastanejo zaradi prahu.
  - h) **Ne bodite prepričani, da se vam nič ne more zgoditi in nikar ne prezrite varnostnih pravil za električna orodja, tudi če ste po večkratni uporabi električnega orodja popolnoma samozavestni pri njegovi uporabi.** Nepazljiva uporaba lahko v delčku sekunde privede do hudih poškodb.
- 4. Uporaba in ravnanje z električnim orodjem**
- a) **Ne preobremenjujte električnega orodja. Za svoje delo uporabite temu namenjeno električno orodje.** Z ustreznim električnim orodjem lahko v podanem območju moči delate boljše in varneje.
  - b) **Ne uporabljajte električnega orodja, ki ima okvarjeno stikalo.** Električno orodje, ki ga ni več mogoče vklopiti ali izklopiti, je nevarno in ga je treba popraviti.
  - c) **Izvlécite vtič iz vtičnice in/ali odstranite snemljivo akumulatorsko baterijo, preden boste nastavili napravo, zamenjali dodatno opremo ali shranili električno orodje.** S tem previdnostnim ukrepom preprečite nenameren zagon električnega orodja.
  - d) **Nerabljeni električna orodja hranite izven dosega otrok. Osebam, ki niso seznanjene z navpravo ali niso prebrali teh navodil, ne pustite uporabljati električnega orodja.** Električna orodja so nevarna, če jih uporabljajo neizkušene osebe.
  - e) **Električna orodja in pribor negujte s skrbnostjo. Preverite, če gibljivi deli brezhibno delujejo in se ne zatikajo, če so deli zlomljeni ali tako poškodovani, da je delovanje električnega orodja omejeno. Pred uporabo električnega orodja je treba popraviti poškodovane dele.** Veliko nesreč se zgodi zaradi slabo vzdrževanih električnih orodij.
  - f) **Rezalna orodja morajo biti ostra in čista.** Skrbno negovana rezalna orodja z ostrimi rezalnimi robovi se manj zatikajo in jih je mogoče lažje voditi.
  - g) **Električno orodje, pribor, vstavitveno orodje itd. uporabljajte v skladu s temi navodili. Pri tem upoštevajte delovne pogoje in opravilo, ki ga je treba izvršiti.** Uporaba električnega orodja v namene, za katere ni predvideno, lahko vodi do nevarnih situacij.
  - h) **Ročaji in prijemalne površine morajo biti suhe, čiste in brez olja in masti.** Spolzki ročaji in spolzke prijemalne površine ne omogočajo varnega upravljanja in nadzor električnega orodja v nepredvidljivih situacijah.
- 5. Servis**
- a) **Vaše električno orodje sme popravljati samo kvalificirano strokovno osebo in samo z originalnimi nadomestnimi deli.** Tako je zagotovljeno, da električno orodje ostane varno.
- ⚠ POZOR!**
- To električno orodje med delovanjem ustvarja elektromagnetno polje. To polje lahko v določenih okoliščinah vpliva na aktivne ali pasivne medicinske vsadke. Osebam z medicinskimi vsadki zaradi zmanjšanja nevarnosti resnih ali smrtnih poškodb priporočamo, da se pred uporabo stroja posvetujejo s svojim zdravnikom ali proizvajalcem medicinskega vsadka.

### Varnostni napotki za namizne brusilne stroje

- a) **Ne uporabljajte poškodovanih vstavitvenih orodij. Vstavitvena orodja, kot so brusilni koluti, pred vsako uporabo preglejte, ali so odkrušana in razpokana. Ko vstavitveno orodje pregledate in vstavite, se vi sami in osebe, ki se nahajajo v bližini, ne zadržujte v dosegu vrtečega se vstavitvenega orodja in pustite, da naprava 1 minuto deluje z najvišjim številom vrtljajev.** Poškodovana vložna orodja se v tem času ponavadi zlomijo.
- b) **Dovoljeno število vrtljajev vstavitvenega orodja mora biti najmanj tako visoko, kot je najvišje število vrtljajev, ki je navedeno na električnem orodju.** Pribor, ki se ne vrti hitreje, kot je dovoljeno, se lahko zlomi in odleti vstran.
- c) **Nikoli ne brusite s stranskimi površinami brusilnega koluta.** Če brusite na stranskih površinah, se lahko brusilni kolut razpoči in razpade.

### Preostala tveganja

⚠ Stroj je izdelan skladno s stanjem tehnike in priznanimi varnostno tehničnimi pravili. Kljub temu lahko pride pri delu do pojava ostalih tveganj.

- Nevarnost poškodbe prstov in rok zaradi vrtečega se brusilnega koluta.
- Ogroženost zaradi toka, če ne uporabljate ustreznih električnih priključnih vodov.
- Poleg tega so lahko kljub vsem zadevnim preventivnim ukrepom prisotna preostala tveganja, ki niso očitna.
- Ostala tveganja lahko minimizirate, če skupaj upoštevate varnostne napotke in namensko uporabo ter navodila za uporabo v celoti.

## 6. Tehnični podatki

Motor	230 - 240 V~ / 50 Hz
Vhodna moč S1	120 W
Način delovanja	S2 30min 150 W
Število vrtljajev motorja	1490 min <sup>-1</sup>
Število vrtljajev brusilnega kamna v prostem teku	115 min <sup>-1</sup>
Brusilni kamen	Ø200 x 40 x Ø12 mm
Dimenzije D x Š x V	460 x 310 x 355 mm
Teža	9 kg

Tehnične spremembe so pridržane!

### Trajanje vklopa:

Trajanje vklopa S2 30 min (kratkočasno obratovanje) pomeni, da je lahko motor z nazivno močjo (150 W) trajno obremenjen samo za čas (30 min), naveden na podatkovni tablici. Sicer bi se nedovoljeno segrel. Med premorom se motor znova ohladi na svojo izhodiščno temperaturo.

### Hrup

Vrednosti hrupa so bile ugotovljene skladno s standardom EN 62841.

Raven hrupa L <sub>PA</sub> .....	66 dB
Nezanesljivost K <sub>PA</sub> .....	3 dB
Nivo moči zvoka L <sub>WA</sub> .....	79 dB
Negotovost K <sub>WA</sub> .....	3 dB

### ⚠ OPOZORILO

Zaradi previsoke glasnosti in prepogoste izpostavljenosti previsoki glasnosti lahko pride do poškodbe ali izgube sluha.

- Nosite zaščito za sluh
- Vključite premore.

Ugotovljene skupne vrednosti nihanja (vektorska vsota treh smeri) ustrezajo standardu EN 62841.

**NAPOTEK:** Navedene vrednosti emisij hrupa so bile izmerjene po standardiziranem preizkusnem postopku in jih lahko uporabite za primerjavo električnega orodja z drugim orodjem.

Navedene vrednosti emisij hrupa lahko uporabite tudi za začasno oceno obremenitve.

**OPOZORILO: Emisije hrupa lahko med dejansko uporabo električnega orodja odstopajo od navedenih vrednosti, odvisno od vrste in načina uporabe električnega orodja; še posebej od vrste obdelovanca, s katerim delate.**

Sprejmite ukrepe za zaščito pred obremenitvami zaradi hrupa.

Pri tem upoštevajte celoten delovni potek, torej tudi čas, ko električno orodje deluje brez obremenitve ali ko je izklopljeno.

Ustrezni ukrepi med drugim obsegajo tudi redno vzdrževanje in nego električnega orodja in vložnih orodij, redne odmore ter dobro načrtovanje delovnih potekov.



## 7. Razpakiranje

- Odprite embalažo in napravo previdno vzemite ven.
- Odstranite embalažni material ter ovojna in transportna varovala (če obstajajo).
- Preverite, ali je obseg dostave celovit.
- Preverite, če so se naprava in deli pribora poškodovali med transportom. V primeru reklamacij morate takoj obvestiti prevoznika. Kasnejših reklamacij ne bomo priznali.
- Po možnosti embalažo shranite do preteka garancijskega časa.
- Pred uporabo morate s pomočjo navodil za uporabo spoznati napravo.
- Kot pribor, obrabne in nadomestne dele uporabljajte samo originalne dele. Nadomestne dele dobite pri svojem specializiranem trgovcu.
- Pri naročanju navedite našo številko artikla in tip ter leto izdelave naprave.

### ⚠ POZOR!

**Naprava in embalažni material nista otroški igrači! Otroci se ne smejo igrati s plastičnimi vrečkami, folijami in majhnimi deli! Obstaja nevarnost, da jih pogoltnete in se z njimi zadušijo!**

## 8. Postavitev / Pred zagonom

### ⚠ POZOR!

**Pred zagonom obvezno v celoti montirajte napravo!**

### POZOR!

**Pred prvim zagonom obvezno odstranite transportni varovalni vijak A! (slika 2).**

### ⚠ Opozorilo!

Pred nastavljanjem naprave zagotovite, da je stroj izklopljen in da je prekinjena povezava z napajalnim omrežjem.

- Pred vklopom naprave morajo biti pravilno nameščeni vsi pokrovi in varnostne naprave.
- Brusilni kamen se mora nemoteno vrteti.
- Pred aktiviranjem stikala za vklop/izklop se prepričajte, da sta brusilni kamen in brusilni disk pravilno nameščena, premični deli naprave pa delujejo pravilno. Preverite obe komponenti, ali so se morda pojavile pomanjkljivosti.
- Zamenjajte poškodovan ali iztrošen brusilni kamen.

### Namestitev in nastavitev

Prepričajte se, da brusilnik stoji pokončno in stabilno na trdni podlagi in ob zadostni osvetlitvi.

Prepričajte se, ali je brusilni stroj postavljen na trdni podlagi in je stabilen ter ima zadostno osvetlitev. Brusilne lahko ali proti ali v smeri vrtenja.

Zahtevano orodje za vsa vgradna/nastavitvena dela:

- 19-mm viličasti ključ (ni del obsega dostave)

Brusilni kamen ni predhodno vgrajen zaradi pakiranja.

### ⚠ Opozorilo!

Ko zaključite vgradna dela, napravo priključite na električno napajanje. Neupoštevanje tega napotka lahko privede do nenamernega vklopa in morebitnih težjih poškodb.

### Zvočni preizkus

Preglejte brusilni kamen, ali so se na njem morda pojavile razpoke, in izvedite zvočni preizkus za preverjanje razpok.

- Za izvajanje zvočnega preizkusa za preverjanje razpok morate brusilni kamen odstraniti iz stroja. Brusilni kamen postavite pokončno na tla. Na trdnih tleh za prevleko uporabite kos lesa. Brusilni kamen mora biti suh.
- Brusilni kolut narahlo udarite s plastičnim kladivom. Kolut brez razpok ima visok, čist zvok, podoben zvoncu. Razpokan kolut pa ima zadušen zvok. Če je brusilni kamen brezhiben, ga lahko vgradite.

### Montaža brusilnega kamna (sliki 3 + 4)

Uporabljajte samo brusilne kamne z enakimi tehničnimi podatki (glejte 6. Tehnični podatki).

- Odstranite matico (11) z viličastim ključem in nato še zunanjo podložko (9) ter transportni ovoj brusilnega vretena (10). V ta namen pridržite zvezdasto ročico usnjenega brusilnega diska (14). Pozor: levi navoj.
- Rezervoar za vodo (8) mora biti odstranjen.
- Brusilni kamen (12) namestite na brusilno gred (10). Notranja podložka mora biti za brusilnim kamnom.
- Brusilni kamen (12) montirajte, kot je prikazano na sliki 3.
- Z viličastim ključem pritrdite brusilni kamen s podložko (9) in matico (11). V ta namen v nasprotni smeri pridržite zvezdasto ročico usnjenega brusilnega diska (14). Pozor: levi navoj.

### Montaža podlage za obdelovanec (1) (sliki 5 + 6)

Podlago za obdelovanec (1) lahko pritrdite tako na zgornji nosilec za podlago za obdelovanec (2) kot na stranski nosilec podlage za obdelovanec (15). Izbira je odvisna od tega, ali želite obdelovati v smeri brušenja oziroma proti njej.

### Montaža zgornjega nosilca

- Če boste podlago za obdelovanec (1) pritrdili na zgornji nosilec podlage za obdelovanec (2), najprej pritrdite oba nepritrjena zvezdasta vijaka (3). Za pribl. 2–3 obrate ju obrnite na predpisanem mestu v zgornjo podlago za obdelovanec (2) (izvrtina z navojem).
- Nato podlago za obdelovanec vstavite v izvrtine zgornjega nastavka podlage za obdelovanec (2).
- Pritrdite jo z zvezdastima vijakoma (3) na želeno višino.

### Montaža stranskega nosilca

- Zvezdasta vijaka (3) za stranski nastavek podlage za obdelovanec (15) sta vnaprej vgrajena.
- Če želite vgraditi podlago za obdelovanec (1), jo vstavite v izvrtine stranskega nastavka podlage za obdelovanec (15).
- Podlaga za obdelovanec (1) je fiksirana za prvi korak.

### Montaža posode za vodo (sliki 7 + 8)

- Rezervoar za vodo (8) pritrdite na spodnji položaj držala za rezervoar za vodo (16) (za brusilnim kamnom) na ohišju stroja (5). (slika 7)
- Rezervoar nato do izrez napolnite z vodo. (slika 8)

### Montaža zvezdastega vijaka na zadnji strani (sliki 14 + 15)

- Vstavite matico (A) v izrez.
- Drugo matico (B) privijte na zvezdasti vijak na zadnji strani (23).
- Privijte zvezdasti vijak na zadnji strani (23) skozi ohišje stroja v matico (A), dokler ne občutite manjšega upora.
- Sedaj obe matici (A + B) fiksirajte.

## 9. Uporaba

### POZOR!

Pred vzdrževalnimi in vgradnimi deli ter preurejanjem izvlcite omrežni vtič.

### POZOR!

**Pred prvim zagonom obvezno odstranite transportni varovalni vijak A! (slika 2).**

### Smer brušenja (sliki 5 in 6)

Od vaših zahtev je odvisno, ali boste obdelovali v smeri brušenja oziroma proti njej.

Če želite hitro odstraniti večje količine jekla (npr. pri zelo starem, zarjavelem orodju) ali če želite pobrusiti groba orodja, kot so sekire, priporočamo, da brusite v nasprotni smeri brušenja.

Če pa želite natančneje brusiti, priporočamo, da delate v smeri brušenja. To denimo velja za brušenje orodij in rezil.

Če obdelujete v smeri vrtenja, se postopek brušenja upočasni. Pred vsakim delom preverite, ali je površina brusilnega kamna ravna. Podlago za obdelovanec spustite na kamen in jo ročno obrnite za 360°. Neraven material po potrebi obrnite s kamnitim rezalnikom.

### Posoda za vodo (slika 8)

- Posodo za vodo do izrez napolnite z vodo. Brusilni kamen se prepoji z vodo. Po potrebi dolijte vodo. Nikoli ne brusite brez vode. Ker se premer brusilnega kamna postopoma zmanjšuje s številom brušenj, se brusilni kamen (12) ne dotika več vode v rezervoarju za vodo (8). Brusilni kamen prejema več vode. Rezervoar za vodo (8) je po potrebi treba umestiti na zgornje držalo rezervoarja za vodo (16).
- Po končanem brušenju spustite posodo za vodo, da preprečite predolgo namakanje brusilnega kamna v vodi.
- Redno praznite posodo za vodo. V nasprotnem primeru se v rezervoarju začnejo nabirati jekleni delci in brusilni prah.
- **Nasvet strokovnjaka:** V vodo vstavite magnet, da preprečite nastajanje takšnih usedlin.

### Kotni merilnik (slika 9)

Kotnik obdelovanca izmerite tako, da rezilo primerjate z vdolbino. Nato izmerjeni kotnik vnesite v napravo tako, da spremenite višino podlage za obdelovanec. Izvedite naslednje korake:

- Najprej vpnite orodje v napravo in jo postavite na podlago za obdelovanec.
- Kotni merilnik pridržite z zelenim kotnikom na konico orodja.
- Nato nastavite višino podlage za obdelovanec tako, da se sprednji konec kotnega merilnika neposredno prilega brusilnemu kamnu. Bodite pozorni, da je kotni merilnik vedno poravnani s konico orodja.
- **Napotek:** Vrednosti na kotnem merilniku so zgolj orientacijske vrednosti. Vsekakor jih lahko prilagodite svojim zahtevam.

### Brušenje (slika 10) s pripravo za dleto

Ker se brusilni kamen vrti počasi, lahko zaznate premikanje v stran. To je povsem običajno in nima negativnega vpliva na rezultat brušenja.

**Nasvet strokovnjaka:** Na novih orodjih so opazne sledi proizvodnega procesa. Življenjsko dobo svojega orodja boste v veliki meri podaljšali, če pred prvo uporabo pobrusite obe strani rezila. Hrbtno stran preprosto pobrusite v ročnem načinu po navpični brusilnega kamna, sprednjo stran pa na naslednji način:

- Ko ste nastavili kotnik, vstavite orodje, vgrajeno v napravo, v univerzalno držalo, vklopite motor in začnite brušenje.
- Orodje enakomerno pritisnite na brusilni kamen v bližino roba rezila in ga pomikajte po kamnu.
- Bodite pozorni, da se vedno vsaj polovica širine rezila stika z brusilnim kamnom, da se izognete poškodbam kamna.
- Če želite doseči natančnejše rezultate brušenja, kamen obdelajte s predpripravo za kamne. Tako povečate zrnatost iz 250 na pribl. 1000.

### Brušenje (slika 11)

**Nikoli ne brusite v nasprotni smeri usnjenega polirnega diska. Sicer se bo orodje zarezalo v usnje.**

- Usnjen brusilni disk impregnirajte s strojnim oljem.
- Nato na usnjen brusilni disk nanesite brusilno pasto.
- Vklopite napravo in porazdelite brusilno pasto tako, da obdelovanec s krožnimi gibi pritiskate ob disk.
- Te priprave zadoščajo za pet do največ deset orodij.
- Nato nanesite novo plast strojnega olja ter brusilno pasto. S temi ukrepi podaljšate življenjsko dobo usnja in izboljšate kakovost svojih orodij.
- **Nasvet strokovnjaka:** Za ročno brušenje izberite ročni način. Natančnejši rezultat boste dosegli, če orodje ročno nabrusite s pomočjo ustrezne priprave.

### Brušenje s pripravo za sekire (na voljo kot dodatna možnost) (slika 12)

Za sekire z dolžino do 170 mm. Večje sekire se brusijo brez podpore za brušenje na ležišču za orodje.

- Priprava je sestavljena iz klinastega ležišča, v katerem se vpne sekira, ko brusite proti smeri rezila.
- Po potrebi lahko odstranite snemljiv usnjen brusilni disk, da omogočite več prostora za ročaj.
- **Brušenje: Vedno brusite v smeri vrtenja.**

### Brušenje s pripravo za rezila (na voljo kot dodatna možnost) (slika 13)

Priprava za rezila je primerna za nože z rezilom, dolgim pribl. 40 - 100 mm in 100 - 200 mm ter za brušenje rezil.

- Kot robov lahko nastavite z ležiščem za orodje in nastavljalnim obročem.
- Podpora za brušenje je sestavljena iz držala, vpenjalne plošče s pritrdilnim in povezovalnim vijakom ter nastavljalnega obroča (22).
- Vpenjanje rezila:
- Prižemni vijak (21) mora biti popolnoma sproščen.
- Rezilo vprnite s prižemnim vijakom (21).
- Nato ga pritrdite s povezovalnim vijakom (20).
- Rezilo je trdno vpeto v napravo.
- Kot konice rezila je odvisen od razdalje do ročaja in konice, na katero je vpeto rezilo.
- Če je rezilo pravilno vpeto, je kot enak po celotnem rezilu. Uporabite kot predhodnega brušenja ali ga okvirno nastavite s pomočjo nastavnega merila ležišča za orodja.
- Natančneje lahko kot nastavite z nastavitvenim obročem (22) na napravi.
- **Brušenje: Vedno brusite v smeri vrtenja.**

### Stikalo za vklop/izklop (6) (slika 1)

- Pritisnite zeleno tipko »I«, da vklopite stroj.
- Če želite napravo ponovno izklopiti, pritisnite rdečo tipko »0«.

### Nastavitev tornega kolesa z zvezdastim vijakom na zadnji strani (slika 15)

- Pritisk na torno kolo lahko nastavite s hrbtno stranjo zvezdastega vijaka (23) na zadnji strani ohišja stroja (glejte sliko 15). Nastavitev bo morda potrebna, če pri brušenju ali ročnem brušenju usnjeni brusilni kolut ali brusilni kamen obstaneta. Napetost povišate z vrtenjem zvezdastega vijaka v smeri urinega kazalca. Zvezdasti vijak privijte samo toliko, dokler ne začutite lahkega upora. Pazite, da ga ne privijete prekomerno.

### Pomembno:

**Po končanih delih na stroju je treba hrbtno stran zvezdastega vijaka (23) vedno sprostiti v smeri urinega kazalca, da motorna gred ne pritiska več na torno kolo.**

## 10. Čiščenje in vzdrževanje

### ⚠ Opozorilo!

Pred nastavitvami, vzdrževalnimi deli ali servisi stroj izklopite in izvlecite omrežni vtič!

## Čiščenje

Poskrbite, da bo na varnostnih napravah, v prezračevalnih režah in ohišju motorja čim manj umazanije in prahu. Napravo pobrišite s čisto krpo ali jo izpihajte s stisnjenim zrakom pod nizkim tlakom.

Priporočamo, da napravo očistite takoj po vsaki uporabi.

## Vzdrževanje

V notranjosti naprave ni nobenih drugih delov, ki bi potrebovali vzdrževanje.

## Informacije glede servisa

Upoštevajte, da so v nadaljevanju navedeni deli tega izdelka podvrženi običajni ali naravni obrabi in se zato smatrajo kot potrošni material.

Obrabni deli\*: Brusilni kamen, brusilna pasta, usnjen disk za fino brušenje, torni kolo

\* Ni nujno del obsega dobave!

Nadomestne dele in pribor dobite v našem servisnem centru. V ta namen odčitajte QR-kodo na naslovni strani.

## 11. Skladiščenje in transport

Naprave in pripomočke hranite na temnem in suhem prostoru s temperaturo nad lediščem, ki je nedostopno otrokom. Idealna temperatura skladiščenja je med 5 in 30 °C. Električno orodje shranjujte v originalni embalaži. Brusilni kamen hranite na hladnem, suhem in temnem mestu.

### ⚠ Pozor!

Napravo morate pred transportom nujno zavarovati pred padcem ali prevračanjem.

Stroj lahko dvignete in transportirate samo na okvirju stroja.

## 12. Električni priključek

⚠ Nameščeni elektromotor je priključen tako, da je pripravljen na uporabo.

Priključek ustreza zadevnim standardom VDE in DIN.

**Uporabnikov omrežni priključek ter uporabljen podaljševalni vod morata ustrezati tem predpisom oz. krajevnim predpisom EVU.**

### Poškodovani električni priključni vodi

Na električnih priključnih vodih pogosto nastanejo poškodbe izolacije.

## Mogoči vzroki:

- Otiščanci, če priključne vode speljete skozi reže vrat ali oken.
- Pregibi zaradi nepravilne pritrditve ali vodenja priključnih vodov.
- Rezi zaradi vožnje preko priključnih vodov.
- Poškodbe izolacije zaradi iztrganja iz stenske vtičnice.
- Pretrgana mesta zaradi staranja izolacije.

Takih poškodovanih električnih priključnih vodov ne smete uporabljati, ker so zaradi poškodb izolacije smrtno nevarni!

Redno preverjajte, če so električni priključni vodi poškodovani. Pri tem pazite, da priključni vod pri preverjanju ne bo visel na električnem omrežju.

Električni priključni vodi morajo ustrezati zadevnim določilom standardov VDE in DIN in lokalnim predpisom EVE.

Uporabljajte samo priključne vode z oznako H05-VV-F. Po predpisih mora biti oznaka tipa priključnega voda natisnjena na njem.

## Motor na izmenični tok

- Omrežna napetost mora znašati 230-240 V/50 Hz.
- Podaljševalni vodi morajo pri dolžini do 25 m imeti najmanjši presek 1,5 mm<sup>2</sup>, nad 25 m dolžine pa najmanjši presek 2,5 mm<sup>2</sup>.
- Omrežni priključek je treba zaščititi z največ 16 A.

## Priključevanje in popravila električne opreme lahko izvajajo samo strokovnjaki za elektriko.

V primeru povpraševanja morate navesti spodnje podatke:

- Proizvajalec motorja, tip motorja
- Vrsta toka, ki napaja motor
- Podatki tipske ploščice stroja
- Podatki o električnem krmiljenju

## Pri vračilu motorja vedno pošljite celotno pogonsko enoto z električnim krmiljenjem.

## Način priključitve Y

Če se omrežni priključni vod tega orodja poškoduje, ga mora zamenjati proizvajalec ali njegova servisna služba ali podobno kvalificirana oseba, da se izognete nevarnostim.

### 13. Odlaganje med odpadke in reciklaža

#### Napotki za embalažo



Embalažne materiale je mogoče reciklirati. Embalažo zavrzite okoli prijazno.

#### Napotki glede zakona o električnih in elektronskih napravah



**Stare električne in elektronske naprave ne sodijo med gospodinske, pač pa jih morate zavreči oz. oddati na zbirno mesto ločeno!**

- Stare baterije in akumulatorje, ki niso fiksno vgrajeni v staro napravo, je treba pred oddajo na zbirno mesto odstraniti brez uničenja komponent! Navodila za njihovo odstranjevanje ureja zakon o baterijah.
- Lastnik oz. uporabnik električnih in elektronskih naprav je zakonsko zavezan, da stare naprave po njihovi uporabi odda.
- Končni uporabnik nosi odgovornost za brisanje svojih osebnih podatkov na stari napravi, ki jo želi zavreči!
- Simbol prečrtanega smetnjaka pomeni, da električnih in elektronskih naprav ne smete odlagati med gospodinske odpadke.

• Električne in elektronske naprave lahko brezplačno oddate na naslednjih mestih:

- Javno-pravna mesta za odstranjevanje odpadkov oz. zbirna mesta (npr. komunalna podjetja)
- Prodajna mesta električnih naprav (stacionarna in spletna), če so trgovci zavezani k prevzemanju starih naprav ali to ponujajo brezplačno.
- Do tri stare električne naprave na vrsto naprave, z dolžino stranice največ 25 centimetrov, lahko brez predhodnega nakupa nove naprave od proizvajalca oddate pri njem ali na drugem pooblaščenem zbirnem mestu v vaši bližini.
- Ostale proizvajalčeve in trgovčeve dodatne pojge za prevzem najdete pri posamezni servisni službi.
- Če proizvajalec dostavi novo električno napravo v zasebno gospodinjstvo, lahko končni uporabnik na zahtevo naroči brezplačen prevzem stare električne naprave. Povežite se s servisno službo proizvajalca.
- Te izjave veljajo le za naprave, ki so nameščene in prodane v državah Evropske unije in so predmet evropske direktive 2012/19/EU. V državah izven območja Evropske unije lahko veljajo drugačna določila za odstranjevanje starih električnih in elektronskih naprav med odpadke.

### 14. Pomoč pri motnjah

Težava	Mogoči vzroki	Ukrepi
Motor ne deluje.	Motor, kabel ali vtič so okvarjeni, varovalke so pregorele.	Stroj naj pregleda strokovnjak. Motorja nikoli ne poskušajte popraviti sami. Pozor! Preverite varovalke in jih po potrebi zamenjajte.
Motor deluje počasi in ne doseže delovnega števila vrtljajev.	Prenizka napetost, poškodovane tuljave, pregorel kondenzator.	Napetost naj preveri distributer električne energije. Motor naj pregleda strokovnjak. Kondenzator naj zamenja strokovnjak.
Motor je prehrupen.	Poškodovane tuljave, okvarjen motor.	Motor naj pregleda strokovnjak.
Motor ne razvije polne moči.	Preobremenitev tokokrogov v omrežju (luči, drugi motorji itd.).	V istem tokokrogu ne uporabljajte drugih naprav ali motorjev.
Motor se hitro pregreje.	Preobremenitev motorja, neustrezno hlajenje motorja.	Izogibajte se preobremenitvam motorja med brušenjem in očistite prah iz motorja, da zagotovite optimalno hlajenje motorja.

## Seadmel olevate sümbolite selgitus

Käesolevas käsiraamatus on sümbolite kasutamise ülesandeks pöörata Teie tähelepanu võimalikele riskidele. Neid saatvatest ohutussümbolitest ja selgitustest tuleb täpselt aru saada. Hoiatused ise ühtki riski ei kõrvalda ega suuda asendada korrektseid meetmeid õnnetuste ärahoidmiseks.

	<p>Lugege enne käikuvõtmist käsitusjuhend ja ohutusjuhised läbi ning pidage neist kinn!</p>
	<p>Kandke kaitseprille!</p>
	<p>Kandke kuulmekaitset!</p>
	<p>Kandke tolmuaitsemaski!</p>
	<p>Vigastusoht pöörleva tööriista tõttu! Hoidke oma käed eemal.</p>
	<p>Hoidke kolmandad isikud ohupiirkonnast kaugel!</p>
	<p>Toode vastab kehtivatele Euroopa direktiividele.</p>
<p><b>⚠ Tähelepanu!</b></p>	<p>Käesolevas käsitsuskorralduses oleme varustanud Teie ohutust puudutavad kohad selle märgiga</p>

<b>Sisukord:</b>	<b>Lk:</b>
1. Sissejuhatus .....	168
2. Seadme kirjeldus .....	168
3. Tarnekomplekt .....	168
4. Sihtotstarbekohane kasutus .....	168
5. Ohutusjuhised .....	169
6. Tehnilised andmed .....	171
7. Lahtipakkimine .....	171
8. Ülespanemine / enne käikuvõtmist .....	172
9. Käsitsemine .....	173
10. Puhastamine ja hooldus .....	174
11. Ladustamine ja transportimine .....	175
12. Elektriühendus .....	175
13. Utiliseerimine ja taaskäitus .....	175
14. Rikete Kõrvaldamine .....	176
15. Vastavusdeklaratsioon .....	237

## 1. Sissejuhatus

### Tootja:

Schepbach GmbH  
Günzburger Straße 69  
D-89335 Ichenhausen

### Austatud klient!

Soovime Teile uue seadme meeldivat ja edukat kasutamist.

### Juhis:

Antud seadme tootja ei vastuta kehtiva tootevastutuse seaduse järgi kahjude eest, mis tekivad antud seadmele või antud seadme läbi:

- asjatundmatul käsitsemisel,
- käsitsemiskorralduse eiramisel,
- remontimisel kolmandate isikute, mittevolitatud spetsialistide poolt,
- mitte-originaalosade paigaldamisel ja nendega vahetamisel,
- mitte sihtotstarbekohasel kasutamisel,
- elektrisüsteemi rivist väljalangemisel elektri-alaeeskirjade ning VDE nõuete 0100, DIN 57113 / VDE0113 eiramisel.

### Pidage silmas:

Lugege enne montaaži ja käikuvõtmist kogu kasutusjuhendi tekst läbi.

Käesoleva kasutusjuhendi ülesandeks on hõlbustada elektritööriista tundmaõppimist ja selle kasutamist vastavalt sihtotstarbekohastele kasutusvõimalustele. Kasutusjuhend sisaldab tähtsaid juhiseid, kuidas saate elektritööriistaga ohutult, asjatundlikult ning ökonoomselt töötada, ja kuidas saate vältida ohte, hoida kokku remondikulusid, lühendada seisakuaegu ning suurendada elektritööriista töökindlust ja eluiga.

Lisaks käesolevas kasutusjuhendis esitatud ohutusnõuetele peate tingimata oma riigis elektritööriista käitamise kohta kehtivaid eeskirju järgima.

Hoidke kasutusjuhendit kilekotis mustuse ja niiskuse eest kaitsesüsteemi elektritööriista juures alal. Kõik operaatrid peavad selle enne töö alustamist läbi lugema ja seda hoolikalt järgima. Elektritööriistaga tohivad töötada ainult isikud, keda on elektritööriista kasutamise osas instrueeritud ja sellega seonduvast ohtudest teavitatud. Nõutavast miinimumvanusest tuleb kinni pida.

Peale käesolevas kasutusjuhendis sisalduvate ohutusjuhiste ning Teie riigis puidutöötlusmasinate kohta kehtivate eeskirjade tuleb järgida üldtunnustatud tehnilisi reegleid.

Me ei võta vastutust õnnetuste või kahjude eest, mis tekivad käesoleva juhendi ja ohutusjuhiste eiramisest.

## 2. Seadme kirjeldus

1. Töödetali alus
2. Töödetali aluse ülemine kinnituspesa
3. Tähtkäepidepolt
4. Nahast rihtketas
5. Masina korpus
6. Sisse-/väljalüüti
7. Kummijalad
8. Veemahuti
9. Alusseib
10. Lihvvõll
11. mutter
12. lihvkiivi
13. Seadis peitlitele
14. Tähtkäepidepolt nahast rihtkettale
15. Töödetali aluse külmine kinnituspesa
16. Hoidik veemahutile
17. Nurkkaliiber
18. Seadis kirvestele (optionsaalsed tarvikud)
19. Seadis nugadele (optionsaalsed tarvikud)
20. Klemmpolt
21. Fiksaatorpolt
22. Seaderõngas
23. Tagakülje tähtkäepidepolt

## 3. Tarnekomplekt

- Märglihvmasin
- Lihvkivi
- Töödetali alus
- Töödetali aluse tähtkäepidepolt
- Nurkkaliiber
- Rihtpasta
- Seadis peitlitele
- Seadis nugadele (optionsaalsed tarvikud)
- Seadis kirvestele (optionsaalsed tarvikud)
- Käsisusjuhend

## 4. Sihtotstarbekohane kasutus

△ Märglihvmasin on ette nähtud eranditult pakutava tööriistaga terase lihvimiseks (mitte kõvasulam).

- Masin vastab kehtivale EÜ masinadirektiivile.



- Hoidke kõik masinal olevad ohutusjuhised täiearvuliselt loetavas seisundis.
- Järgige kõiki masinal olevaid ohutus- ja ohujuhiseid ning hoidke need täiearvuliselt hästi loetavas seisundis.
- Kasutage masinat ainult tehniliselt laitmatu seisundis ja sihtotstarbekohaselt, ohutus- ning ohuteadlikult ja käitusejuhendi järgides! Kõrvaldage viivitamatult eelkõige rikked, mis võivad ohutust halvendada (laske kõrvaldada)!
- Tuleb pidada kinni tootja ohutus-, töö- ja hoolduseeskirjadest ning tehnilistes andmetes esitatud mõõtmetest.
- Tuleb järgida asjakohaseid õnnetuste ennetamise eeskirju ja muid üldtunnustatud ohustehnilisi reegleid.
- Masinat tohivad kasutada, hooldada ja remontida ainult asjatundlikud isikud, kes seda tunnevad ja keda on ohutude osas instrueeritud. Tootja ei vastuta masinal omavolilisest muudatustest põhjustatud kahjude eest.
- Masinat tohib kasutada ainult tootja originaalartvikutega ja originaaltööriistadega.
- Igasugune ulatuslikum kasutus kehtib kui mitte sihtotstarbekohane. Sel juhul: sellest tulenevate kahjude eest tootja ei vastuta, risk lasub ainuüksi kasutajal.

Palun pidage silmas, et meie seadmed pole konstrueeritud kommerts-, käsitöõndus- või tööstuskasutuse jaoks. Me ei võta üle pretensiooniohiguskohustust, kui seadet kasutatakse kommerts-, käsitöõndus- või tööstusettevõtetes ning samaväärsetel tegevustel.

## 5. Ohutusjuhised

### Üldised ohutusjuhised elektritööriistade kohta

**⚠ HOIATUS:** Lugege kõiki ohutusjuhiseid, korraldusi, illustatsioone ja andmeid, millega see elektritööriist on varustatud.

Hooletused alljärgnevatest korraldustest kinnipidamisel võivad põhjustada elektrilööki, tulekahju ja/või raskeid vigastusi.

**Hoidke kõiki ohutusjuhiseid ja korraldusi tulevikuks alal.**

Ohutusjuhistes kasutatav mõiste "elektritööriist" kehtib võrgukäitusega elektritööriistade (võrgujuhtmega) ja akukäitusega elektritööriistade (võrgujuhtmeta) kohta.

### 1. Ohutus töökohal

- a) **Hoidke oma tööpiirkond puhas ja hästi valgustatud.** Korratud või valgustamata tööpiirkonnad võivad õnnetusi põhjustada.
- b) **Ärge töötage elektritööriistaga plahvatusohtlikus ümbruskonnas, milles leidub süttimisohutlikke vedelikke, gaase või tolme.** Elektritööriistad tekitavad sädemeid, mis võivad tolmu või auru põlema süüdata.
- c) **Hoidke lapsed ja teised isikud elektritööriista kasutamise ajal eemal.** Tähelepanu kõrvalejuhtimisel võite elektritööriista üle kontrolli kaotada.

### 2. Elektriohutust

- a) **Elektritööriista ühenduspistik peab pistikupessa sobima.** Pistikut ei tohi ühelgi viisil muuta. Ärge kasutage adapterpistikuid koos kaitsemaandusega elektritööriistadega. Muutmata pistikud ja sobivad pistikupesad vähendavad elektrilöögi riski.
- b) **Vältige kehalist kontakti torude, küttesüsteemide, pliitide, külmkappide jms maandatud pindadega.** Kui Teie keha on maandatud, siis vältib kõrgendatud elektrilöögi risk.
- c) **Kaitske elektritööriistu vihma ja märja eest.** Vee tungimine elektritööriista suurendab elektrilöögi riski.
- d) **Ärge kasutage ühendusjuhet valel otstarbel nagu elektritööriista kandmiseks, üles riputamiseks või pistikupesast pistiku väljatõmbamiseks.** Kaitske ühendusjuhet kuumuse, õli, teravate servade ning liikuvate osade eest. Kahjustatud või sasisitud ühendusjuhtmed suurendavad elektrilöögi riski.
- e) **Kui töötate elektritööriistaga õues, siis kasutage üksnes välitingimustesse sobivaid pikendusjuhtmeid.** Välitingimustesse sobiva pikendusjuhtme kasutamine vähendab elektrilöögi riski.
- f) **Kui elektritööriista käitamist pole võimalik niiskes ümbruskonnas vältida, siis kasutage rikkevoolu-kaitseülilülit.** Rikkevoolu-kaitseülilülit kasutamine vähendab elektrilöögi riski.

### 3. Inimeste ohutus

- a) **Olge tähelepanelik, pidage oma tegevust silmas ja käige töötamisel elektritööriistaga mõistlikult ümber.** Ärge kasutage elektritööriista, kui olete väsinud või uimastite, alkoholi või ravimite mõju all. Hetkeline tähelepanematus võib põhjustada elektritööriista kasutamisel tõsiseid vigastusi.

- b) **Kandke isiklikku kaitsevarustust ja alati kaitseprille.** Isikliku kaitsevarustuse nagu tolumaski, libisemiskindlate turvajalatsite, kaitsekiivri või kuulmekaitsme kandmine, vastavalt elektritööriista liigi- ning kasutusele, vähendab vigastuste riski.
- c) **Vältige ettekavatsematut käikuvõtmist. Veenduge, et elektritööriist on enne voolutoite ja/ või aku külgeühendamist, ülesvõtmist või kandmist välja lülitatud.** Kui hoiate elektritööriista kandmisel sõrme lülilil või ühendate sisselülitatud elektritööriista vooluvarustusega, siis võib see õnnetusi põhjustada.
- d) **Eemaldage enne elektritööriista sisselülitamist seadistustööriistad ja mutrivõtmed.** Pöörleva elektritööriista sisemuses paiknev tööriist või võti võib vigastusi põhjustada.
- e) **Vältige ebaharilikku kehahoiakut. Hoolitsege stabiilse seisuasendi eest ja hoidke alati tasakaalu.** Seeläbi saate elektritööriista ootamatutes olukordades paremini kontrollida.
- f) **Kandke sobivat riietust. Ärge kandke avarat riietust ega ehteid. Hoidke juuksed ja riietus pöörlevatest detailidest eemale.** Avar riietus, ehted või pikad juuksed võidakse liikuvate detailide poolt kaasa haarata.
- g) **Kui saab monteerida tolmuimu- ja -püüdeseadiseid, siis tuleb need külge ühendada ning neid õigesti kasutada.** Tolmuimustusseemi kasutamine võib vähendada tolmust tingitud ohte.
- h) **Ärge uskuge pimesi ohutusse ega eirake elektritööriista ohutusreegleid ka siis, kui olete paljukordse kasutuse tõttu elektritööriistaga tuttav.** Tähelepanematu tegutsemine võib põhjustada sekundi murdosa jooksul raskeid vigastusi.

#### 4. Elektritööriista kasutamine ja käsitsemine

- a) **Ärge koormake elektritööriista üle. Kasutage töötamisel antud töö jaoks ettenähtud elektritööriista.** Sobiva elektritööriistaga töötate paremini ja ohutumalt ettenähtud võimsusvahemiku piires.
- b) **Ärge kasutage elektritööriista, mille lüliti on defektne.** Elektritööriist, mida ei saa enam sisse või välja lülitada, on ohtlik ning tuleb remontida.
- c) **Tõmmake pistik pistikupesast välja ja/või eemaldage äravõetav aku enne seadme seadistamist, rakendustööriistade vahetamist või elektritööriista ärapanemist.** See ettevaatusmeede vähendab elektritööriista ettekavatsematu käivitumise ohtu.

- d) **Ladustage mittekasutatavaid elektritööriistu lastele kättesaamatult. Ärge laske elektritööriista kasutada isikutel, kes seda ei tunne või pole käesolevaid korraldusi lugenud.** Elektritööriistad on ohtlikud, kui neid kasutavad kogeenematud isikud.
- e) **Hoolitsege elektritööriistade ja rakendustööriistade eest hästi. Kontrollige, kas liikuvad detailid talitlevad laitmatult ega kiilu kinni, kas esineb murdunud või kahjustatud detaile nii, et elektritööriista talitlus on piiratud. Laske kahjustatud osad enne elektritööriista kasutamist remontida.** Paljude õnnetuste põhjus peitub halvasti hooldatud elektritööriistades.
- f) **Hoidke löiketööriistad teravad ja puhtad.** Hästi hoolitsetud teravate lõikeservadega löiketööriistad kiiluvad vähem kinni ja neid on lihtsam juhtida.
- g) **Kasutage elektritööriista, tarvikuid, kasutustööriistu jms vastavalt käesolevatele korraldustele. Arvestage seejuures töötingimustega ja teostatava tegevuse iseloomuga.** Elektritööriistade kasutamine muudeks kui ettenähtud rakendusteks võib põhjustada ohtlikke olukordi.
- h) **Hoidke käepidemed ja hoidepinnad kuivad, puhtad ja õli- ning määrdevabad.** Libedad käepidemed ja hoidepinnad ei võimalda elektritööriista ettenägematutes olukordades kindlalt käsitseda ning kontrollida.

#### 5. Teenindus

- a) **Laske elektritööriista remontida ainult kvalifitseeritud erialapersonalil ja ainult originaalvaruosadega.** Sellega tagatakse elektritööriista ohutuse säilimine.

#### △ HOIATUS

Oht elektromagnetilise välja tõttu  
Antud elektritööriist tekitab käitamise ajal elektromagnetilise välja. Kõnealune väli võib teatud tingimustel aktiivsete või passiivsete meditsiiniliste implantaatide talitlust halvendada. Vähendamaks tõsiste või surmavate vigastuste ohtu, soovime me meditsiiniliste implantaatidega isikutel arsti ja meditsiinilise implantaadi tootjaga konsulteerida enne, kui elektritööriista käsitsetakse.

#### Laudlihvmasinate ohutusjuhised

- a) **Ärge kasutage kahjustunud rakendustööriistu. Kontrollige rakendustööriistu nagu lihvketaid iga kord enne kasutamist eraldunud kildude ja pragude suhtes.**

**Kui olete rakendustööriista üle kontrollinud ja paigaldanud, siis hoidke ennast ja läheduses viibivad inimesed väljaspool pöörleva rakendustööriista tasandit ning laske seadmel 1 minut suurimatel pööretel töötada.** Kahjustatud rakendustööriistad murduvad enamasti selle testi-misaja jooksul.

- b) Rakendustööriistale lubatud pöörded peavad olema vähemalt nii kõrged nagu elektritööriistal esitatud suurim pöördearv.** Tarvik, mis pöörleb lubatust kiiremini, võib puruneda ja tükid eemale paiskuda.
- c) Äрге lihvide kunagi lihvketta külgpindadega.** Külgpindadega lihvimisel võib lihvketas puruneda ja tükid laiali paiskuda.

### Jääkriskid

△ Masin on ehitatud tehnika arengutaseme ja tunnustatud ohutustehniliste reeglite kohaselt. Siiski võib töötamisel esineda üksikuid jääkriske.

- Sõrmede ja käte vigastamise oht pöörleva tööriista tõttu.
- Ohustamine voolu tõttu nõuetele mittevastavate elektrihüendusjuhtmete kasutamisel.
- Peale selle võivad kõigist tarvitusele võetud abinõudest hoolimata valitseda mitte silmnähtavad jääkriskid.
- Jääkriske saab minimeerida, kui järgitakse „Ohutusjuhiseid“ ja „Sihtotstarbekohast kasutus“ ning käsituskorraldust tervikuna.

## 6. Tehnilised andmed

Mootor	230 - 240 V~ / 50 Hz
Tarbevoimsus S1	120 W
Töörežiim	S2 30min 150 W
Mootori pöördearv	1490 min <sup>-1</sup>
Lihvkivi tühikäigupöörded	115 min <sup>-1</sup>
Lihvkivi	Ø200 x 40 x Ø12 mm
Koostemõõdud P x L x K	460 x 310 x 355 mm
Kaal	9kg

Õigus tehnilisteks muudatusteks reserveeritud!

### Sisselülituskestus:

Sisselülituskestus S2 30 min (lühiajaline režiim) tähendab, et mootorit tohib nimivõimsusega (150 W) koor-mata ainult andmesildil mainitud aja (30 min) vältel.

Vastasel juhul soojeneks see lubamatult. Pausi ajal jahtub mootor jälle lähtetemperatuurile maha.

### Müra

Müraväärtused määrati vastavalt EN 62841.

Helirõhutase  $L_{pA}$  ..... 66 dB

Määramatus  $K_{pA}$  ..... 3 dB

Helivõimsustase  $L_{WA}$  ..... 79 dB

Määramatus  $K_{WA}$  ..... 3 dB

### △ HOIATUS

Liiga suured ja sagedased mürakoormused võivad põhjustada kuulmekahjustusi või kuulmiskadu.

- Kandke kuulmekaitset
- Tehke pause.

Võngete üldväärtused (kolme suuna vektorsumma) määratud vastavalt EN 62841.

### JUHIS: Esitatud müraemissiooni väärtused mõõde-ti normeeritud kontrollmeetodi alusel ja neid saab kasutada ühe elektritööriista võrdlemiseks teisega.

Esitatud müraemissiooni väärtusi saab samuti kasu-tada koormuse esmaseks hindamiseks.

**HOIATUS:** Müraemissioonid võivad elektritööriista tegeliku kasutamise ajal esitatud väärtustest kõrvale kalduda sõltuvalt liigist ja viisist, kuidas elektritööriista kasutatakse, eelkõige seetõttu, millist liiki töödetailli töödeldakse. Võtke tarvitusele vastavad meetmed, et ennast mürakoormuste vastu kaitsta.

Võtke seejuures arvesse kogu töökulgu, seega ka aja-hetki, mil elektritööriist töötab koormuseta või on välja lülitatud. Sobivad meetmed hõlmavad muuhulgas elek-tritööriista ja rakendustööriistade hooldust ning hoolditsust, regulaarseid pause ja töökäikude head planeerimist.

## 7. Lahtipakkimine

- Avage pakend ja võtke toode ettevaatlikult välja.
- Eemaldage pakendusmaterjal, pakendus- ja transpordikindlustused (kui olemas).
- Kontrollige tarnekomplekti kompleksust. Reklamatsioonidest tuleb teavitada vahetult klientideenindust. Hilisemaid pretensioone ei tunnustata.
- Kontrollige tarnekomplekti transpordikahjustuste suh-tes. Reklamatsioonidest tuleb teavitada vahetult transpordiettevõtet. Hilisemaid pretensioone ei tunnustata.
- Hoidke pakendit garantiiaja lõpuni alal.

- Lugege käsitsusjuhend täielikult läbi.
- Kasutage ainult originaalvaruosi ja -tarvikuid. Originaalvaruosi ja -tarvikuid saate oma edasimüüjalt.
- Kontrollige, et tüübisildil esitatud andmed ühtivad elektrivõrgu andmetega.

**△ OHT**

Allaneelamis- ja lämbumisoht

Pakendusmaterjal, pakendi- ja transpordikindlustused pole laste mänguasjad. Kilekotid, kiled ja väikeosad võidakse alla neelata ning võivad lämbumist põhjustada.

**8. Ülespanemine / enne käikuvõtmist**

**△ TÄHELEPANU!**

**Monteerige seade enne käikuvõtmist tingimata terviklikult!**

**TÄHELEPANU!**

**Eemaldage enne esmakordset käikuvõtmist tingimata transpordikindlustuspolt A! (joon. 2)**

**△ HOIATUS!**

Tehke alati kindlaks, et enne seadete teostamist seadmel on masin välja lülitatud ja vooluvarustus lahutatud.

- Kõik katted ja ohutusseadised tuleb enne seadme sisselülitamist nõuetekohaselt paigaldada.
- Lihvkivi peab saama vabalt liikuda.
- Veenduge enne sisse/välja-lülitit vajutamist, et lihvkivi ja rihtketas on korrektselt monteeritud ning seadme liikuvad osad talitlevad tõrgeteta.
- Asendage kahjustatud või ära kulunud lihvkivi.

**Installatsioon ja seadistamine**

Palun tehke kindlaks, et Teie lihvmasin seisab sirgelt ja stabiilselt kõval aluspinnal ning on piisavalt valgustatult. Masinal puudub esi- või tagakülg. Valikuliselt saate lihvivida pöörlemissuunas või vastu pöörlemissuunda.

Nõutavad tööriistad kõigiks montaaži- / seadistussammudeks:

- 19 mm lihtvõti (ei sisaldu tarnekomplektis)

Lihvkivi pole pakendamise põhjustel eelmonteeritud.

**△ HOIATUS!**

Ühendage seade alles siis vooluvarustusega, kui montaaž on lõpetatud. Eiramine võib põhjustada kogemata käivitumist ja võib põhjustada raskeid vigastusi.

**Kõlatest**

Kontrollige lihvkivi pragude suhtes ja teostage pragude kõlatest.

- Kõlatestiks tuleb lihvkivi masinast eemaldada. Lihvkivi seisab püstiselt põrandal. Kasutage kõval põrandal alusena puidutükki. Lihvkivi peab olema kuiv.
- Lööge mittemetalse haamriga kergelt vastu lihvkestast. Kui lihvkivi on veatu, siis võib selle monteerida.

**Lihvkivi montaaž (joon. 3 + 4)**

Kasutage ainult samade tehniliste andmetega lihvkivi (vt 6. Tehnilised andmed).

- Eemaldage mutter (11) lihtvõtmega ja välimine aluseib (9) ning lihvõlli (10) papist transpordihülss. Hoidke selleks nahast ihumisketta (14) tähtkäepidemest kinni. Tähelepanu: vasakkeere.
- Veepaak (8) peab olema eemaldatud.
- Pange lihvkivi (12) lihvõllile (10). Sisemine alusseib peab asuma lihvkivi taga.
- Monteerige lihvkivi (12) joon. 3 näidatud viisil.
- Kinnitage lihvkivi alusseibi (9) ja mutri (11) abil lihtvõtmega. Hoidke selleks nahast ihumisketta (14) tähtkäepidet vastu. Tähelepanu: vasakkeere.

**Töödetaili aluse (1) montaaž (joon. 5 + 6)**

Töödetaili aluse (1) saab kinnitada nii töödetaili aluse ülemise kinnituspesa (2) kui ka töödetaili aluse külgmise kinnituspesa (15) külge. See sõltub sellest, kas soovite töötada lihvimis-suunas või vastu lihvimis-suunda.

**Ülemine kinnituspesa montaaž**

- Kinnitamaks töödetaili alust (1) töödetaili aluse ülemise kinnituspesa (2) külge, pange esmalt kohale mõlemad lahtised tähtkäepidepoldid (3). Keerake neid u 2-3 pööret ettenähtud kohas töödetaili ülemise alusesse (2) (keermega ava).
- Seejärel sisestage töödetaili alus (2) töödetaili aluse ülemiste kinnituspesade avadesse.
- Kinnitage see mõlema tähtkäepidepoldiga (3) soovitud kõrgusele.

**Külgmise kinnituspesa montaaž**

- Töödetaili külgmise aluse (15) mõlemad tähtkäepidepoldid (3) on eelmonteeritud.
- Et monteerida siia töödetaili alus (1), pistke töödetaili alus (15) töödetaili aluse külgmise kinnituspesa avadesse.
- Töödetaili alus (1) on nüüd esimeseks sammuks fikseeritud.

### Veemahuti montaaž (joon. 7 + 8)

- Kinnitage veepaak (8) kõige alumises positsioonis masinakorpusel (5) veepaagi hoidikute (16) (lihvikivi taga) külge. (joon. 7)
- Täitke see siis kuni väljalõikeni veega. (joon. 8)

### Tagakülje tähtkäepidepoldi montaaž (joon. 14 + 15)

- Pange mutter (B) väljalõikesse.
- Keerake teine mutter tagakülje tähtkäepidepoldile (23).
- Keerake tagakülje tähtkäepidepoldi (23) läbi masinakorpuse muttrisse (A), kuni on tunda kerget takistust.
- Konterdage nüüd mõlemad mutrid (A + B).

## 9. Käsitsemine

### TÄHELEPANU!

Enne kõiki hooldus-, ümbervarustus- ja montaažitöid tuleb võrgupistik välja tõmmata.

### TÄHELEPANU!

**Eemaldage enne esmakordset käikuvõtmist tingimata transpordikindlustuspolt A! (joon. 2)**

### Lihvimissuund (joon. 5 + 6)

See sõltub peamiselt Teie nõudmistest, kas soovite töötada lihvimissuunas või vastu lihvimissuunda.

Kui tahate kiiresti suuri terasekoguseid eemaldada (nt väga vanade roostes tööriistade puhul) või tahate lihvida jämedaid tööriisti nagu kirveid, siis soovitatakse töötada vastu lihvimissuunda.

Kui tahate täpsemini lihvida, siis soovitame me töötada lihvimissuunas. See kehtib näiteks tööriistade ja nuga-de lihvimise kohta.

Palun pidage silmas, et lihvimisprotseduur aeglustub, kui töötate pöörlemissuunas. Palun kontrollige iga kord enne töökäiku, kas lihvikivi pealispind on tasane. Langetage selleks töödetaali alus kivile ja pöörake seda manuaalselt 360 °. Treige vajaduse korral ebatasane materjal kivilõikeseadmenga maha.

### Veemahuti (joon. 8)

- Täitke veemahuti kuni väljalõikeni veega. Lihvkivi imab ennast vett täis, valage vajaduse korral vett juurde. Ärge lihvige ilma veeta. Kuna lihvikivi läbimõõt kahaneb koos lihvimisprotseduuride arvuga, siis ei puuduta lihvikivi (12) veepaagis (8) enam vett. Lihvkivi ei saa enam vett imada. Veepaak (8) tuleb vajaduse korral veepaagi ülemisse hoidikusse (16) paigutada.

- Kui lihvimisprotseduur on lõpetatud, siis laske veemahuti alla, et vältida lihvikivi pikemaajalist vees seismist.
- Tühjendage veemahutit regulaarselt. Vastasel juhul kogunevad teraseosakesed ja lihvimistolm reservuaari ning tahkuvad.
- **Eksperdi vihje:** Selliseid kogumeid saab vältida, kui asetate vette magneti.

### Nurkkaliiber (joon. 9)

Mõõtko töödetaali nurka võrreldes selleks lõiketega sälkudega. Seejärel seadistage kindlaks määratud nurk seadmel, muutes selleks töödetaali aluse kõrgust. Viige selleks läbi järgmised sammud:

- Pingutage esmalt tööriist seadmes kinni ja pange seade töödetaali alusele.
- Hoidke siis nurgamõõturit soovitud nurga all vastu tööriista tippu.
- Seadistage nüüd töödetaali aluse kõrgust nii, et nurgamõõturi eesmine ots toetub vahetult vastu lihvikivi. Palun pöörake tähelepanu sellele, et nurgamõõtur paikneb alati tööriista tipuga kohakuti.
- Juhis: Nurgamõõturil esitatud väärtused on ainult orienteeruvad väärtused. Loomulikult saate neid väärtusi vastavalt oma nõudmistele muuta.

### Lihvimine peitlite seadisega (joon. 10)

Kuna lihvikivi pöörleb üksnes aeglaselt, siis on tuvastatav liikumine külg-suunas. See on normaalne ega avalda lihvimistulemusele negatiivset mõju.

**Eksperdi vihje:** Uutel tööriistadel esineb veel tootmisprotsessist pärit jälgi. Te saate oma tööriista eluiga ulatuslik pikendada, kui lihvite lõiketega enne esmakordset kasutamist mõlemalt küljelt. Lihvige tagakülge lihtsalt vaba käega lihvikivi vertikaalil ja esikülge järgmisel viisil:

- Pange pärast nurga seadistamist seadmesse monteeritud tööriist universaalhoidikusse, lülitage mootor sisse ja alustage lihvimisprotseduur.
- Suruge tööriista lõikeserva lähedal ühtlaselt vastu lihvikivi ja liigutage seda risti mööda kivi.
- Palun pöörake tähelepanu sellele, et alati on vähemalt lõiketega pool laiust lihvikiviga kokkupuutes, et kivil kahjustusi vältida.
- Valmistage kivi täpsemate lihvimistulemuste saavutamiseks kivi-ettevalmistajaga ette. Sedasi tõstate teralisuse 250 pealt u 1000 peale.

### Ihumine (joon. 11)

#### Ärge teritage kunagi nahast ihumisketta suunas! Vastasel juhul löikab tööriist naha sisse!

Impregneerige nahast ihumisketast masinaõliga.

- Kandke siis nahast ihumisketale lihvpastat.
- Lülitage seade sisse ja jaotage lihv pasta laiali, surudes selleks töödetaali ringjate liigutustega vastu ratast.
- Neist ettevalmistustest piisab viie kuni kümne tööriista jaoks.
- Lõpuks alustage uue kihi masinaõliga, millele järgneb lihv pasta. Need meetmed pikendavad naha eluiga ja tõstavad Teie tööriistade kvaliteeti.
- **Eksperdi vihje:** Te saate ihuda vaba käega. Täpsema tulemuse saavutate, kui ihute tööriista vastava seadise abil.

### Lihvimine kirveste seadisega (optionaalsed tarvikud) (joon. 12)

Kirvestele pikkusega kuni 170 mm. Suuremaid kirveid lihvitakse ilma tööriista-alusel lihvimisalust kasutamata.

- Seadis koosneb kiilukujulisest alusest, millesse pingutatakse kirves kinni, kui lihvide seda vastu löike-tera suunda.
- Vajaduse korral saab nahast ihumisketta eemaldada, et käepideme jaoks rohkem ruumi luua.
- **Ihumine: Teritage alati pöörlemissuunas.**

### Noaseadistega lihvimine (optionaalsed tarvikud) (joon. 13)

Noaseadised on ette nähtud nugadele löiketeradega u 40 - 100 mm ja 100 - 200 mm ning nugade ihumiseks.

- Serva nurk seadistatakse tööriista-alusega ja seaderõngaga.
- Lihvimisalust koosneb kandurist, fiksaatorpoldiga klemmplaadist, sidepoldist ja seaderõngast (22).
- Noa kinnipingutamine:
- Klemmpolt (21) peab olema vabastatud.
- Pingutage nuga klemmpoldiga (21) kinni.
- Siis kinnitage sidepoldiga (20).
- Nuga on nüüd tugevasti kinni pingutatud.
- Noatipu serva nurk sõltub kaugusest käepidemeni ja tipust, millest on nuga kinni pingutatud.
- Kui nuga on õigesti kinni pingutatud, siis jääb nurk kogu tera pikkuses samaks. Kasutage eelneva lihvimisprotseduuri servanurka või seadistage serva nurk jämedalt tööriista-aluse seadekalibriga.
- Peenseadistamist saab teostada seadmel oleva seaderõnga (22) kaudu.
- **Ihumine:** Teritage alati pöörlemissuunas.

### Sisse-/ väljalüliti (6) (joon. 1)

- Vajutage masina sisselülitamiseks rohelist klahvi „I“.
- Vajutage seadme väljalülitamiseks punast klahvi „0“.

### Hõrderatta seadmine tähtkäepidepoldiga tagaküljel (joon. 15)

- Masinakorpuse (vt joonis 15) tagaküljel asuva tagakülje tähtkäepidepoldiga (23) saate hõrderatta vastusurverõhku seadistada. See võib olla vajalik, kui teritamisel või ihumisel jääb nahast ihumisketas või lihvkiivi seisma. Tähtpoldi päripäeva keeramisega suurendatakse pinget. Pingutage tähtkäepidepoldi kinni ainult niipalju, kuni tunnete kerget takistust. Ärge keerake üle.

#### Tähtis:

**Pärast masinaga töötamist tuleb alati tagakülje tähtkäepidepoldi (23) vastupäeva vabastada, et mootori võll ei suruks enam vastu hõrderattast.**

## 10. Puhastamine ja hooldus

#### △ HOIATUS!

Lülitage enne seadistus-, hooldus- ja teenindustööd masin välja ning tõmmake võrgupistik välja!

#### Puhastamine

Hoidke kõik ohutusseadised, ventilatsioonipilud ja mootorikorpuse võimalikult mustuse- ning tolmuvabad. Pühkige seade puhta lapiga üle või puhuge madala rõhuga suruõhuga puhtaks.

Me soovime seadme iga kord pärast kasutamist kohe ära puhastada.

#### Hooldus

Seadme sisemuses ei leidu hooldatavaid osi.

#### Teenindus-informatsioon

Palun pidage silmas, et kõnealuse toote järgmised osad alluvad normaalsele või loomulikule kulumisele ja neid vajatakse seetõttu ka kulumaterjalina.

Kuluosad \*: Lihvkivi, Lihv pasta, nahast hoonimisketas, hõrderattas

\* ei sisaldu tingimata tarnekomplektis!

Varuosi ja tarvikuid saate meie teeninduskeskusest. Skannige selleks tiitelhel olev QR kood.

## 11. Ladustamine ja transportimine

Säilitage seadmeid ja tarvikuid lastele kättesaamatult pimedas ning kuivas kohas ülalpool külmumispunkti. Ideaalne ladustamistemperatuur on 5 ja 30 °C vahel. Säilitage elektritööriista originaalpakendis. Säilitage lihvkivi jahedas, kuivas ja pimedas kohas.

### ⚠ Tähelepanu!

Seade peab olema transportimise ajal tingimata allakukkumise või ümberkukkumise vastu kindlustatud. Masinat tohib tõsta ja transportida ainult selle raamist.

## 12. Elektriühendus

⚠ Installeeritud elektrimootor on käitusvalmis kujul külge ühendatud.

Ühendus vastab asjaomastele VDE ja DIN nõuetele.

**Kliendipoolne võrguühendus ja kasutatav pikendusjuhe peavad vastama neile eeskirjadele või kohaliku elektrivarustusettevõtte eeskirjadele.**

### Kahjustunud elektriühendusjuhtmed

Elektriühendusjuhtmetel tekivad sageli isolatsiooni-kahjustused.

### Võimalik põhjus:

- Survekohad, kui ühendusjuhtmed veetakse läbi akende või uksevahede.
- Murdekohad ühendusjuhtme asjatundmatu kinnitamise või vedamise tõttu.
- Sisselõikekohad ühendusjuhtmest ülesõitmisest tõttu.
- Isolatsioonikahjustused seinapistikupesast väljarebimise tõttu.
- Praod isolatsiooni vananemise tõttu.

Sellisel kahjustunud elektriühendusjuhtmeid ei tohi kasutada ja need on isolatsioonikahjustuste tõttu eluohutlikud! Kontrollige elektriühendusjuhtmed regulaarselt kahjustuste suhtes üle. Pidage silmas, et ülekontrollimisel pole ühendusjuhe vooluvõrku ühendatud.

Elektriühendusjuhtmed peavad vastama asjaomastele VDE ja DIN nõuetele ning kohalikele elektripaigalduseeskirjadele.

Kasutage ainult tähisega H05-VV-F ühendusjuhtmeid. Ühenduskaabli trükitud tüübitähis on eeskirjaga kohustuslik.

### Vahelduvvoolumootor

- Võrgupinge peab olema 230 - 240 volti/50 Hz.

- Pikendusjuhtmed peavad olema pikkuseni 25 m minimaalse ristlõikega 1,5 mm<sup>2</sup>, pikkusel üle 25 m minimaalse ristlõikega 2,5 mm<sup>2</sup>.
- Võrguühendus kaitstakse maksimaalselt 16 A kaitsmega.

### Elektrilase varustuse ühendamist ja remonti tohib teostada ainult elektrispetsialist.

Küsimuste korra esitage palun järgmised andmed:

- Mootori tootja
- Mootori vooluliik
- Masina tüübisildi andmed
- Elekterjuhtsüsteemi andmed

### Saatke mootori tagasisaatmisel meile alati terviklik ajamimoodul koos elekterjuhtsüsteemiga.

### Ühendusliik Y

Kui seadme võrguühendusjuhe saab kahjustada, siis tuleb see lasta ohtude vältimiseks tootjal, klienditeenindusel või sarnase kvalifikatsiooniga isikul asendada.

## 13. Utiliseerimine ja taaskäitlus

### Juhised pakendi kohta



Pakendusmaterjalid on taaskäideldavad. Palun utiliseerige pakendid keskkonnasõbralikult.

### Juhised elektri- ja elektroonikaseadmete seadus (ElektroG) kohta



**Elektri- ja elektroonikaseadmed ei kuulu olmeprügisse, vaid tuleb suunata eraldi koosseadmetesse või utiliseerimisse!**

- Vanad patareid või akud, mis pole püsivalt vana-seadmesse paigaldatud, tuleb enne äraandmist purustamata välja võtta! Nende utiliseerimist reguleeritakse patareiseadusega.
- Elektri- ja elektroonikaseadmete omanikud või kasutajad on seadusega kohustatud need kasutuse lõpus tagastama.
- Lõppkasutaja kannab omavastutust utiliseeritava vana-seadmel isikupõhiste andmete kustutamise eest!
- Läbikriipsutatud prügikonteineri sümbol tähendab, et vanu elektri- ja elektroonikaseadmeid ei tohi utiliseerida olmeprügi kaudu.
- Vanad elektri- ja elektroonikaseadmed saab järgmistes kohtades tasuta ära anda:

- Avalik-õiguslikud utiliseerimis- või kogumispunktid (nt kommunaalsed toormejaamad)
- Elektriseadmete müügipunktid (statsionaarsed ja online), kui edasimüüjad on tagasivõtmiseks kohustatud või pakuvad seda vabatahtlikult.
- Kuni kolm vana elektriseadet seadmeliigi kohta maksimaalselt 25-sentimeetrise servapikkusega saate ilma tootjalt uut seadet soetamata talle tasuta ära anda või enda läheduses teise volitatud kogumispunkti suunata.
- Tootja ja levitaja edasised täiendavad tagasivõtmistingimused saate teada vastavast klienditeenindusest.
- Tootja poolt eramajapidamisse uue elektriseadme kohaletarnimise korral võib see anda lõppkasutaja järelepärimisel korralduse vana elektriseade tasuta ära viia. Võtke selleks ühendust tootja klienditeenindusega.
- Need ütlused kehtivad ainult seadmete kohta, mis installeeritakse ja müüakse Euroopa Liidu liikmesriikides ning alluvad Euroopa direktiivile 2012/19/EL. Riikides väljaspool Euroopa Liitu võivad kehtida vanade elektri- ja elektroonikaseadmete utiliseerimise kohta kõrvalekalduvad nõuded.

## 14. Rikete Kõrvaldamine

Probleem	Võimalikud põhjused	Abinõud
Mootor ei tööta	Mootor, kaabel või pistik defektne, kaitsmed läbi põlenud.	Laske masin spetsialistil üle kontrollida. Ärge remontige mootorit kunagi ise. Tähelepanu! Kontrollige kaitsmed üle ja asendage need vajaduse korral.
Mootor töötab aeglaselt ega saavuta käituspõrdeid.	Pinge liiga madal, mähised kahjustatud, kondensaator läbi põlenud.	Laske energiavarustustevõttel pinget kontrollida. Laske mootor spetsialistil üle kontrollida. Laske kondensaator spetsialistil asendada.
Mootor teeb liiga palju müra.	Mähised kahjustatud, mootor defektne.	Laske mootor spetsialistil üle kontrollida.
Mootor ei saavuta täit võimsust.	Vooluahelad võrgus üle koormatud (lambid, teised mootorid jms)	Ärge kasutage samas vooluahelas teisi seadmeid või mootoreid.
Mootor kuumeneb kergesti üle.	Mootori ülekoormamine, mootori ebapiisav jahutus.	Vältige lõikamise ajal mootori ülekoormamist ja eemaldage mootorilt tolm, et tagada mootori optimaalne jahutus.



## Simbolių ant įrenginio aiškinimas

Šiame žinyne naudojami simboliai turi atkreipti Jūsų dėmesį į galimą riziką. Saugos simboliai ir juos lydintys paaiškinimai turi būti tiksliai suprasti. Patys įspėjimai rizikos nepašalina ir negali pakeisti tinkamų nelaimingų atsitikimų prevencijos priemonių.

	<p>Prieš eksploatacijos pradžią perskaitykite naudojimo instrukciją ir saugos nurodymus bei jų laikykitės!</p>
	<p>Užsidėkite apsauginius akinius!</p>
	<p>Naudokite klausos apsaugą!</p>
	<p>Susidarius dulkių, naudokite kvėpavimo apsaugą!</p>
	<p>Pavojus susižaloti dėl besisukančio įrankio! Laikykite rankas toliau.</p>
	<p>Liepkite tretiesiems asmenims pasišalinti iš pavojaus zonos.</p>
	<p>Gaminys atitinka galiojančias Europos direktyvas.</p>
<p><b>⚠ Dėmesio!</b></p>	<p>Šioje naudojimo instrukcijoje su Jūsų sauga susijusias vietas mes pažymėjome šiuo ženklu.</p>

**Turinys:**
**Puslapis:**

1.	Įžanga .....	179
2.	Įrenginio aprašymas .....	179
3.	Komplektacija .....	179
4.	Naudojimas pagal paskirtį .....	179
5.	Bendrieji saugos nurodymai .....	180
6.	Techniniai duomenys .....	182
7.	Išpakavimas .....	183
8.	Surinkimas / prieš eksploatacijos pradžią .....	183
9.	Valdymas .....	184
10.	Valymas ir techninė priežiūra .....	186
11.	Laikymas ir transportavimas .....	186
12.	Elektros prijungimas .....	186
13.	Utilizavimas ir pakartotinis atgavimas .....	187
14.	Sutrikimų šalinimas .....	187
15.	Atitikties deklaracija .....	237

# 1. Įžanga

## Gamintojas:

Scheppach GmbH  
Günzburger Straße 69  
D-89335 Ichenhausen

## Gerbiamas kliente,

mes linkime Jums daug džiaugsmo ir didelės sėkmės dirbant su nauju įrenginiu.

## Nurodymas

Pagal galiojančią Atsakomybės už gaminį įstatymą šio įrenginio gamintojas neatsako už žalą, kuri atsiranda šiame įrenginyje arba dėl jo:

- netinkamai naudojant,
- nesilaikant naudojimo instrukcijos,
- remontuojant tretiesiems asmenims, neįgalotiems specialistams,
- montuojant ir keičiant neoriginalias atsargines dalis,
- naudojant ne pagal paskirtį,
- sugedus elektros įrangai, nesilaikant elektrai keliamai reikalavimų ir VDE nuostatų 0100, DIN 57113 / VDE0113.

## Atkreipkite dėmesį

Prieš montuodami ir pradėdami eksploatuoti perskaitykite visą naudojimo instrukcijos tekstą.

Ši naudojimo instrukcija turi Jums palengvinti susipažinti su Jūsų elektros įrankiu ir jo naudojimo pagal paskirtį galimybėmis.

Naudojimo instrukcijoje pateikiami nurodymai, kaip su elektros įrankiu dirbti saugiai, tinkamai ir ekonomiškai bei kaip išvengti pavojų, sutaupyti remonto išlaidų, sutrumpinti elektrinio įrankio prastovos laikus bei padidinti patikimumą ir pailginti eksploatavimo trukmę. Be šioje naudojimo instrukcijoje pateiktų saugos nuostatų, būtinai privalote laikytis elektros įrankio eksploatavimui galiojančių taisyklių.

Laikykite naudojimo instrukciją plastikiniame maišelyje, apsaugoję nuo purvo ir drėgmės prie elektros įrankio. Prieš pradėdami dirbti, visi operatoriai ją privalo perskaityti ir jos atidžiai laikytis. Prie elektros įrankio leidžiama dirbti tik asmenims, instruktuotiems, kaip jį naudoti ir informuotiems apie su tuo susijusius pavojus. Būtina laikytis reikalaujamo amžiaus cenzos.

Be šioje naudojimo instrukcijoje pateiktų saugos nurodymų ir specialių Jūsų šalies reikalavimų, būtina laikytis medžio apdirbimo mašinų eksploatavimui visuotinai pripažintų technikos taisyklių.

Mes neatsakome už nelaimingus atsitikimus arba pažeidimus, atsiradusius nesilaikant šios instrukcijos ir saugos nurodymų.

## 2. Įrenginio aprašymas

1. Ruošinių atrama
2. Viršutinis ruošinių atramos laikiklis
3. Varžtas su žvaigždės formos rankenėle
4. Odinis galandimo diskas
5. Staklių korpusas
6. Įj./išj. jungiklis
7. Guminės kojėlės
8. Vandens indas
9. Poveržlė
10. Šlifavimo velenas
11. Veržlė
12. Galandimo akmens
13. Įtaisas kaltui
14. Odinio galandimo disko varžtas su žvaigždės formos rankenėle
15. Šoninis ruošinių atramos laikiklis
16. Vandens rezervuaro laikiklis
17. Kampo šablonas
18. Įtaisas kirviams (pasirenkami priedai)
19. Įtaisas peiliams (pasirenkami priedai)
20. Tvirtinimo varžtas
21. Fiksavimo varžtas
22. Nustatymo žiedas
23. Varžtas su žvaigždės formos rankenėle galinėje pusėje

## 3. Komplektacija

- Šlapiojo šlifavimo mašina
- Galandimo akmens
- Ruošinių atrama
- Ruošinių atramos varžtas su žvaigždės formos rankenėle
- Kampo šablonas
- Galandimo pasta
- Įtaisas kaltui
- Įtaisas peiliams (pasirenkami priedai)
- Įtaisas kirviams (pasirenkami priedai)
- Naudojimo instrukcija

## 4. Naudojimas pagal paskirtį

⚠ **Šlifavimo mašina sukonstruota tik plienui (ne kietmetaliui) šlifuoti su siūlomu įrankiu.**

- Staklės atitinka šiuo metu galiojančią ES mašinų direktyvą.
- Laikykitės visų saugos ir pavojų nuorodų ant mašinos.
- Ant mašinos turi būti visos saugos ir pavojų nuorodos bei jos turi būti įskaitomos.
- Naudokite tik techniškai nepriekaištingos būklės mašiną ir tik pagal paskirtį, atsižvelgdami į saugą ir pavojus bei laikydamiesi naudojimo instrukcijos! Ypač nedelsdami pašalinkite (paveskite pašalinti) sutrikimus, galinčius paveikti saugą!
- Privaloma laikytis gamintojo saugos, veikimo ir techninės priežiūros instrukcijų bei techninių kalibravimo ir dydžių duomenų.
- Taip pat būtina laikytis tiesiogiai susijusių nelaimingų atsitikimų prevencijos taisyklių ir kitų bendrai pripažįstamų saugos bei techninių taisyklių.
- Naudoti stakles, atlikti jų techninę priežiūrą ir taisyimą gali tik kvalifikuoti asmenys, susipažinę su staklėmis ir informuoti apie pavojus. Gamintojas nepiima atsakomybės už neleistinus staklių pakeitimus ir dėl to kilusią žalą.
- Staklės skirtos naudoti tik su originaliomis gamintojo atsarginėmis detalėmis ir įrankiais.
- Įrenginį leidžiama eksploatuoti tik pagal paskirtį. Bet koks kitoks naudojimas laikomas ne pagal paskirtį. Už dėl to patirtą žalą arba patirtus bet kokius sužalojimus atsako naudotojas / operatorius, o ne gamintojas.

Atkreipkite dėmesį į tai, kad mūsų įrenginiai nėra skirti naudoti komerciniams, amatiniams arba pramoniniams tikslams. Mes neteikiama garantijos, kai prietaisas naudojamas komercinėse, amatininkų arba pramoninėse įmonėse arba panašioms darbams.

## 5. Bendrieji saugos nurodymai

**Bendrieji saugos nurodymai elektriniams įrankiams**

⚠ **ĮSPĖJIMAS! Perskaitykite visas šiam elektriniam įrankiui taikomas saugos nurodymus, instrukcijas, iliustracijas ir techninius duomenis. Netinkamai laikantis saugos nuorodų ir nurodymų, galima patirti elektros smūgį, gali kilti gaisras ir (arba) galima sunkiai susižaloti.**

**Išsaugokite visus saugos nurodymus ir instrukcijas ateičiai.**

Saugos nuorodose naudojama sąvoka „Elektrinis įrankis“ susijusi su iš tinklo veikiančiais elektriniais įrankiais (su tinklo laidu) ir akumulatoriniais elektriniais įrankiais (be tinklo laido).

### 1 Sauga darbo vietoje

- Jūsų darbo zona turi būti švari ir gerai apšviesta.** Jei darbo zonos netvarkingos ir neapšviestos, gali įvykti nelaimingų atsitikimų.
- Nedirbkite su elektriniu įrankiu potencialiai sprogoje atmosferoje, kurioje yra degių skysčių, dujų arba dulkių.** Elektriniai įrankiai skleidžia kibirkštis, kurios gali uždegti dulkes arba garus.
- Naudodami elektrinį įrankį, paprašykite, kad vaikai ir kiti asmenys, laikytųsi atstumo.** Nukreipus dėmesį, elektrinis įrankis gali tapti nevaldomas.

### 2 Elektros įrangos sauga

- Elektrinio įrankio prijungimo kištukas turi tilpti į kištukinį lizdą. Jokiu būdu kištuko nemodifikuokite. Nenaudokite adapterinių kištukų kartu su įžemintais elektriniais įrankiais.** Esant nemodifikuotiems kištukams ir tinkamiems kištukiniams lizdams, mažėja elektros šoko pavojus.
- Venkite kūno sąlyčio su įžemintais paviršiais, pvz., vamzdžiais, šildytuvais, viryklėmis ir šaldytuvais.** Kai Jūsų kūnas įžemintas, kyla didesnis elektros šoko pavojus.
- Saugokite savo elektrinius įrankius nuo lietaus arba drėgmės.** Patekus į elektrinį įrenginį vandens, didėja elektros smūgio pavojus.
- Nenaudokite jungiamojo laido, norėdami už jo nešti ar pakabinti elektrinį įrankį arba iš kištukinio lizdo ištraukti kištuką. Saugokite jungiamąjį laidą nuo karščio, alyvos, aštrių briaunų arba judančių dalių.** Dėl pažeistų arba susipynusių jungiamųjų laidų kyla didesnis elektros smūgio pavojus.
- Kai su elektriniu įrankiu dirbate lauke, naudokite tik išorinei sričiai skirtus ilginamuosius laidus.** Naudojant išorinei sričiai tinkamą ilgiamąjį laidą, sumažėja elektros smūgio rizika.
- Jeigu elektrinio įrankio eksploatavimas drėgnoje aplinkoje yra neišvengiamas, naudokite apsauginį nebalanso srovės jungiklį.** Naudojant apsauginį nuotėkio srovės jungiklį, mažėja elektros smūgio pavojus.

### 3 Asmenų sauga

- a) **Dirbdami su elektriniu įrankiu, būkite atidūs ir galvokite apie tai, ką darote. Nenaudokite elektrinio įrankio, kai esate pavargę arba veikiami narkotinių medžiagų, alkoholio arba medikamentų.** Jei naudodami elektrinį įrankį būsite neatidūs, galite rimtai susižaloti.
- b) **Naudokite asmenines apsaugines priemones ir visada užsidėkite apsauginius akinius.** Naudodant asmenines apsaugines priemones, pvz., kaukę nuo dulkių, neslidžius apsauginius batus, apsauginį šalną arba klausos apsaugą, priklausomai nuo elektrinio įrankio tipo ir naudojimo būdo, mažėja rizika susižaloti.
- c) **Stenkitės nepradėti eksploatuoti neplanuotai. Prieš prijungdami elektros srovės tiekimą ir (arba) akumuliatorių, įsitikinkite, kad elektrinis įrankis išjungtas.** Jei nešdami elektrinį įrankį laikote pirštą ant elektrinio įrankio arba prie elektros srovės tinklo jungiate įjungtą elektrinį įrankį, gali įvykti nelaimingų atsitikimų.
- d) **Prieš įjungdami elektrinį įrankį, pašalinkite nustatymo įrankius arba atsuktuvą.** Įrankis arba raktas, kuris yra besisukančioje elektrinio įrankio dalyje, gali sužaloti.
- e) **Venkite nestandartinės kūno laikysenos. Stovėkite stabiliai ir visada išlaikykite pusiausvyrą.** Taip elektrinį įrankį galėsite geriau kontroliuoti netikėtose situacijose.
- f) **Vilkėkite tinkamus drabužius. Nevilkėkite plačių drabužių ir nusiimkite papuošalus. Saugokite, kad plaukai ir drabužiai nepatektų arti judančių dalių.** Laisvus drabužius, papuošalus arba ilgus plaukus gali pagriebti dalys.
- g) **Jei galima sumontuoti dulkių nusiurbimo ir surinkimo įtaisus, juos reikia prijungti ir tinkamai naudoti.** Naudojant dulkių nusiurbimo įtaisą, galima sumažinti dulkių keliamus pavojus.
- h) **Net po daugkartinio naudojimosi elektriniu įrankiu negalvokite, kad esate visiškai saugūs, ir atsižvelkite į elektriniams įrankiams galiojančias saugos taisykles.** Dėl nedėmesingų veiksmų galima sunkiai susižaloti per sekundės dalis.

### 4 Elektrinio įrankio naudojimas ir elgsena su juo

- a) **Neperkraukite elektrinio įrankio. Savo darbu naudokite tam skirtą elektrinį įrankį.** Su tinkamu elektriniu įrankiu nurodytame galios diapazone dirbsite geriau ir saugiau.

- b) **Nenaudokite elektrinio įrankio, kurio jungiklis sugedęs. Elektrinis įrankis, kuris nebesijungia arba nebeišsijungia, yra pavojingas ir jį reikia sutaisyti.**
- c) **Prieš nustatydami prietaisą, keisdami įstatomo įrankio dalis arba prieš padėdami elektrinį įrankį į šalį, ištraukite kištuką iš kištukinio lizdo ir (arba) pašalinkite išimamą akumuliatorių.** Ši atsargumo priemonė saugo nuo neplanuoto elektrinio įrankio paleidimo.
- d) **Laikykite nenaudojamus elektrinius įrankius vaikams nepasiekiamoje vietoje. Neleiskite elektriniu įrankiu naudotis asmenims, kurie su šiuo įrenginiu nėra susipažinę arba neperskaitė šių nurodymų.** Elektriniai įrankiai yra pavojingi, kai juos naudoja nepatyrę asmenys.
- e) **Kruopščiai prižiūrėkite elektrinius įrankius ir priedus. Patikrinkite, ar judančios dalys neprikaištingai veikia ir nestringa, ar dalys nelūžusios ir nepažeistos, kad būtų neigiamai veikiamas elektrinio įrankio veikimas. Prieš naudodami elektrinį įrankį, pažeistas dalis patikėkite suremontuoti.** Daug nelaimingų atsitikimų įvyksta dėl blogai techniškai prižiūrimų elektrinių įrankių.
- f) **Stebėkite, kad pjaustytuvai būtų aštrūs ir švarūs.** Kruopščiai prižiūrėti pjaustytuvai su aštriomis pjovimo briaunomis mažiau stringa ir juos lengviau valdyti.
- g) **Elektrinį įrankį, priedus, įstatomą įrankį ir t. t. naudokite pagal šiuos nurodymus. Tuo metu atsižvelkite į darbo sąlygas ir darbus, kuriuos reikia atlikti.** Naudojant elektrinius įrankius kištiems, o ne numatytiems tikslams, galimos pavojingos situacijos.
- h) **Rankenos ir suėmimo paviršiai turi būti sausi, švarūs ir ant jų neturi būti alyvos bei tepalo.** Jei rankenos ir suėmimo paviršiai slidūs, elektrinio įrankio nenumatytoje situacijose nebus galima saugiai valdyti bei kontroliuoti.

### 5 Servisas

- a) **Elektrinio prietaiso remontą patikėkite tik kvalifikuotam personalui ir tik naudojant originalias atsargines dalis.** Taip užtikrinsite elektrinio įrankio saugą.

⚠ **DĖMESIO!** Eksploatuojant šis elektrinis įrankis sudaro elektromagnetinį lauką. Tam tikromis aplinkybėmis šis laukas gali veikti aktyvius arba pasyvius medicininius implantus. Norint sumažinti rimtų arba mirtinų sužalojimų pavojų, prieš naudojant mašiną, asmenims su mediciniais implantais rekomenduojame pasikonsultuoti su savo gydytoju arba medicininiu implantų gamintoju.

#### Saugos nurodymai dėl stalinių šlifavimo staklių

- Nenaudokite pažeistų įstatomų įrankių. Prieš naudodami patikrinkite įstatomus įrankius, pvz., šlifavimo diskus, ar nėra atplaišų ir įtrūkimų. Jei įstatomą įrankį patikrinote ir įstatėte, Jūs ir šalia esantys asmenys turi būti už besisukančio įstatomo įrankio plokštumos ribų. Leiskite įrenginiui minutę veikti. Pažeisti įstatomi įrankiai dažniausiai lūžta per šį dalinį laiką.**
- Leistinas įstatomo įrankio sukčių skaičius turi atitikti ant elektrinio įrankio nurodytą didžiausiąjį sukčių skaičių.** Priedai, kurie sukasi greičiau nei leidžiama, gali lūžti ir skrieti aplinkui.
- Niekada nešlifukokite šlifavimo diskų šoninių paviršių.** Šlifuojant šoninius paviršius, šlifavimo diskai gali sprogti ir jų dalys gali pasklisti į šonus.

#### Liekamosios rizikos

⚠ Mašina pagaminta pagal technikos lygį ir pripažintas saugumo technikos taisykles. Tačiau dirbant galima pavienė liekamoji rizika.

- Pavojus susižaloti pirštus ir rankas, prisilietus prie besisukančio šlifavimo disko.
- Pavojus dėl elektros srovės, naudojant netinkamus elektros prijungimo laidus.
- Be to, nepaisant visų priemonių, kurių buvo imtasi, galima neakivaizdi liekamoji rizika.
- Liekamašias rizikas galima sumažinti, jei bus laikomasi saugos nurodymų ir bus naudojama pagal paskirtį bei bus laikomasi visos naudojimo instrukcijos.

## 6. Techniniai duomenys

Variklis	230 - 240 V~ / 50 Hz
Imamoji galia S1	120 W
Darbo režimas	S2 30min 150 W
Variklio sukčių skaičius	1490 min <sup>-1</sup>
Galandimo akmens sukčių skaičius tuščiąja eiga	115 min <sup>-1</sup>

Galandimo akmens	Ø200 x 40 x Ø12 mm
Konstrukciniai matmenys, ilgis x plotis x aukštis	460 x 310 x 355 mm
Svoris	9kg

#### Pasilikame teisę atlikti techninius pakeitimus!

#### Įjungimo trukmė:

Įjungimo trukmė S2 30 min. (trumpalaikės apkrovos režimas) rodo, kad variklį su vardine galia (150 W) nuolat galima apkrauti tik duomenų lentelėje nurodytą laiką (30 min.). Priešingu atveju jis neleistinai įkaistų. Pertraukos metu variklis vėl atvėsta iki savo pradinės temperatūros.

#### Triukšmas

Triukšmo vertės buvo nustatytos pagal EN 62841.

Garso slėgio lygis $L_{pA}$ .....	66 dB
Neapibrėžtis $K_{pA}$ .....	3 dB
Garso galios lygis $L_{WA}$ .....	79 dB
Neapibrėžtis $K_{WA}$ .....	3 dB

#### ⚠ ĮSPĖJIMAS

Dėl per didelio ir dažno triukšmo gali būti sutrikdyta klausa arba jos galima netekti.

- Naudokite klausos apsaugą
- Dirbdami darykite pertraukas.

Bendrosios vibracijų spinduliuotės vertės (trijų krypčių vektorių suma) nustatytos pagal EN 62841.

**NUORODA: nurodytos triukšmo emisijos vertės buvo išmatuotos remiantis standartiniu bandymo metodu ir, norint palyginti elektrinį įrankį, galima naudoti su kitu.**

Nurodytas triukšmo emisijos vertes taip pat galima naudoti, norint laikinai įvertinti apkrovą.

**ĮSPĖJIMAS:** tikrojo elektrinio įrankio naudojimo metu spinduliuojamojo triukšmo vertės gali skirtis nuo deklaruotų verčių, priklausomai nuo elektrinio įrankio naudojimo būdo, ypač, atsižvelgiant į apdorojamo ruošinio rūšį. Norėdami apsisaugoti nuo triukšmo, imkitės tam tikrų priemonių.

Tuo metu atsižvelkite į visą darbo eigą, taigi, taip pat ir į momentus, kuriais elektrinis įrankis veikia be apkrovos arba yra išjungtas. Tinkamos priemonės – tai taip pat yra ir elektrinio įrankio ir naudojamų įrankių techninė priežiūra bei priežiūra, reguliarios pertraukos bei geras darbo procesų planavimas.

## 7. Išpakavimas

- Atidarykite pakuotę ir atsargiai išimkite gaminį.
- Nuimkite pakavimo medžiagą, ištraukite pakavimo ir transportavimo fiksatorius (jei yra).
- Patikrinkite komplektaciją. Reklamacijas reikia teikti tiesiogiai klientų aptarnavimo tarnybai. Vėliau reklamacijos nebus pripažintos.
- Patikrinkite komplektaciją, ar nėra transportavimo pažeidimų. Reklamacijas reikia teikti tiesiogiai transporto įmonei. Vėliau reklamacijos nebus pripažintos.
- Saugokite pakuotę, kol nepasibaigs garantinis laikotarpis.
- Perskaitykite visą naudojimo instrukciją.
- Naudokite tik originalius dalis arba priedus. Originalių atsarginių dalių arba priedų įsigysite iš savo prekybos atstovo.
- Patikrinkite, ar duomenys specifikacijų lentelėje sutampa su tinklo duomenimis.

### ⚠ PAVOJUS!

Pavojus praryti ir uždusti

Pakavimo medžiagos, pakavimo ir transportavimo fiksatoriai nėra vaikų žaislas. Plastikinius maišelius, plėveles ir mažas dalis galima praryti bei taip uždusti.

## 8. Surinkimas / prieš eksploatacijos pradžią

### ⚠ PAVOJUS!

**Prieš pradėdami eksploatuoti, įrenginį būtinai iki galo sumontuokite!**

### PAVOJUS!

**Prieš pirmą kartą pradėdami eksploatuoti, būtinai išsukite transportavimo fiksavimo varžtą A! (2 pav.)**

### ⚠ Įspėjimas!

Prieš atlikdami įrenginio nustatymus, visada įsitikinkite, kad mašina išjungta ir išjungtas elektros srovės tiekimas į ją.

- Prieš įjungiant įrenginį reikia tinkamai sumontuoti visus uždangalus ir saugos įtaisus.
- Galandimo akmuo turi laisvai judėti.
- Prieš aktyvindami jį./išj. jungiklį įsitikinkite, kad galandimo akmuo ir galandimo diskas yra tinkamai sumontuoti bei sklandžiai veikia judančios įrenginio dalys. Apžiūrėkite juos abu, ar jie be trūkumų.
- Pakeiskite pažeistą arba susidėvėjusį galandimo akmenį.

## Įrengimas ir nustatymas

Įsitikinkite, kad Jūsų šlifavimo staklės stovi vertikaliai ir stabiliai ant tvirto pagrindo, esant pakankamam apšvietimui.

Mašinoje yra priekinė arba galinė pusė. Pasirinktinai galima šlifuoti sukimosi kryptimi arba prieš ją.

Visiems montavimo / nustatymo veiksams reikalingi įrankiai:

- 19 mm veržliarakčio (neįeina į komplektaciją)

Galandimo akmuo dėl pakavimo priežasčių nėra iš anksto sumontuotas

### ⚠ Įspėjimas!

Baigę montuoti, prijunkite įrenginį prie maitinimo įtampos. Nesilaikant nurodymų, galimas netikėtas pasileidimas ir taip galima sunkiai susižaloti.

### Skambėjimo testas

Patikrinkite galandimo akmenį, ar nėra įtrūkimų, ir atlikite skambėjimo testą.

- Skambėjimo testui atlikti iš mašinos reikia pašalinti galandimo akmenį. Galandimo akmuo padėtas vertikaliai ant žemės. Ant kietų grindų kaip atramą naudokite medienos gabalą. Galandimo akmuo turi būti sausas.
- Šlifavimo diską šiek tiek padaužykite nemetaliniu plaktuku. Neįtrūkęs diskas skamba garsiai, kaip varpas. Įtrūkęs diskas skamba dusliai. Jei galandimo akmuo yra be defektų, jį galima sumontuoti.

### Galandimo akmens montavimas (3+4 pav.)

Naudokite galandimo akmenis su tokiais pačiais techniniais duomenimis (žr. 6 skyrių „Techniniai duomenys“).

- Veržliarakčiu atsukite veržlę (11), išorinę poveržlę (9) ir šlifavimo veleno (10) kartoninę transportavimo įvorę. Tam tvirtai laikykite odinio galandimo disko (14) žvaigždės formos rankenėlę. Dėmesio: kairinis sriegis.
- Tuo metu turi būti išmontuotas vandens bakas (8).
- Uždėkite galandimo akmenį (12) ant šlifavimo veleno (10). Vidinė poveržlė turi būti už galandimo akmens.
- Sumontuokite galandimo akmenį (12), kaip parodyta 3 pav.
- Pritvirtinkite galandimo akmenį poveržle (9) ir veržle (11), naudodami veržliaraktį. Tam laikykite odinio galandimo disko (14) žvaigždės formos rankenėlę. Dėmesio: kairinis sriegis.

### Ruošinių atramos (1) montavimas (5 + 6 pav.)

Ruošinių atramą (1) galima tvirtinti tiek prie viršutinio ruošinių atramos (2) laikiklio, tiek prie šoninio ruošinių atramos (15) laikiklio. Tai priklauso nuo to, ar norite dirbti šlifavimo kryptimi, ar prieš ją.

#### Viršutinės atramos montavimas

- Norėdami pritvirtinti ruošinių atramą (1) prie ruošinių atramos (2) viršutinio laikiklio, iš pradžių sumontuokite abu neprivertžtus varžtus su žvaigždės formos rankenėle (3). Maždaug 2–3 pasukimais numatytoje vietoje į viršutinę ruošinių atramą (2) (kiaurymė su sriegiu).
- Po to ruošinių atramą įstatykite į ruošinių atramos (2) viršutinių laikiklių kiaurymes.
- Pritvirtinkite ją abiem varžtais su žvaigždės formos rankenėle (3) norimame aukštyje.

#### Šoninio laikiklio montavimas

- Ruošinių atramos (15) šoninio laikiklio abu varžtai su žvaigždės formos rankenėle (3) sumontuoti iš anksto.
- Norėdami čia sumontuoti ruošinių atramą (1), įkiškite ruošinių atramą į ruošinių atramos (15) šoninio laikiklio kiaurymes.
- Ruošinių atramą (1) dabar užfiksuota pirmajam žingsniui.

#### Vandens rezervuaro montavimas (7 + 8 pav.)

- Pritvirtinkite vandens rezervuarą (8) apatinėje padėtyje prie vandens rezervuaro (16) laikiklių (už galandimo akmens) ant mašinos korpuso (5). (7 pav.)
- Tada į jį iki angos pripildykite vandens. (8 pav.)

#### Varžto su žvaigždės formos rankenėle montavimas galinėje pusėje (14 + 15 pav.)

- Įstatykite veržlę (A) į angą.
- Užsukite antrąją veržlę (B) ant varžto su žvaigždės formos rankenėle galinėje pusėje (23).
- Sukite varžtą su žvaigždės formos rankenėle galinėje pusėje (23) pro mašinos korpusą į veržlę (A), kol pajusite nedidelį pasipriešinimą.
- Dabar užfiksuokite abi veržles (A + B).

## 9. Valdymas

### PAVOJUS!

Prieš atlikdami bet kokius techninės priežiūros, remontavimo ir montavimo darbus, visada ištraukite tinklo kištuką.

### PAVOJUS!

**Prieš pirmą kartą pradėdami eksploatuoti, būtinai išsukite transportavimo fiksavimo varžtą A! (2 pav.)**

#### Šlifavimo kryptis (5 + 6. pav)

Iš esmės tai priklauso nuo reikalavimų, ar norite dirbti šlifavimo kryptimi, ar prieš ją.

Jei norite greitai pašalinti didelius plieno kiekius (pvz., nuo labai senų, aprūdijusių įrankių) arba jei norite šlifuoti grubius įrankius, pvz., kirvius, rekomenduojame dirbti prieš šlifavimo kryptį.

Jei norite šlifuoti tiksliau, rekomenduojame dirbti su šlifavimo įtaisais. Tai galioja, pavyzdžiui, įrankių ir peilių šlifavimui.

Atkreipkite dėmesį į tai, kad šlifavimo procesas sulėtinamas, kai dirbate su sukimosi kryptimi. Prieš kiekvieną darbo etapą patikrinkite, ar galandimo akmens paviršius yra lygus. Tam nuleiskite ruošinių atramą ant akmens ir pasukite rankiniu būdu 360°. Prireikus nelygią medžiagą nušlifukite akmenų pjovikliu.

#### Vandens rezervuaras (8 pav.)

- Pripildykite į vandens rezervuarą iki angos vandens. Galandimo akmuo prisigeria vandens. Prireikus vandens papildykite. Nešlifukite be vandens. Kadangi galandimo akmens skersmuo mažėja su galandimo procesų skaičiumi, galandimo akmuo (12) nebeliečia vandens rezervuare (8) esančio vandens. Galandimo akmuo nebegali surinkti vandens. Prireikus vandens rezervuarą (8) galima įstatyti į vandens rezervuaro (16) viršutinį laikiklį.
- Jei galandimo procesas baigtas, nuleiskite vandens rezervuarą, kad galandimo akmuo ilgesnį laiką nebūtų vandenyje.
- Reguliariai ištuštinkite vandens rezervuarą. Kitu atveju rezervuare kaupsis bei sutankės plieno dalelės ir šlifuojant susidarančios dulksės.
- **Patarimas ekspertui:** tokių sankaupų išvengsite sankaupų, jei į vandenį įdėsite magnetą.

#### Kampo šablonas (9 pav.)

Išmatuokite ruošinio kampą, palygindami ašmenis su įrantomis. Po to nustatysite įrenginyje nustatytą kampą, pakeisdami ruošinių atramos aukštį. Tam atlikite šiuos veiksmus:

- Iš pradžių pritvirtinkite įrankį įrenginyje ir uždėkite jį ant ruošinių atramos.
- Tada laikykite kampamatį norimu kampu prie ruošinio viršūnės.



- Dabar nustatykite tokį ruošinių atramos aukštį, kad priekinis kampamačio galas priglustų tiesiogiai prie galandimo akmens. Atkreipkite dėmesį į tai, kad kampamatis visada būtų vienoje linijoje su įrankio viršūne.
- **Nuoroda:** ant kampamačio nurodytos vertės yra tik orientacinės vertės. Žinoma, šias vertes galite pakeisti pagal savo reikalavimus.

### Šlifavimas (10 pav.) su įtaisu kaltui

Kadangi galandimo akmuo sukasi tik lėtai, judėjimą reikia atpažinti šonine kryptimi. Tai yra normalu ir neturi neigiamos įtakos galandimo rezultatui.

**Patarimas ekspertui:** ant naujų įrankių dar yra gamybos proceso žymių. Galėsite gerokai pratęsti savo įrankių eksploatavimo trukmę, jei prieš pirmą kartą naudodami nušlifukite abi ašmenų puses. Tiesiog nušlifukite galinę pusę laisvojo šlifavimo režimu galandimo akmens vertikalėje ir priekinę pusę taip:

- Nustatę kampą, įrenginyje sumontuotą įrankį įdėkite į universalųjį laikiklį, įjunkite variklį ir paleiskite galandimo procesą.
- Tam įrankį šalia pjovimo briaunos tolygiai prispauskite prie galandimo akmens ir judinkite jį skersai akmeniui.
- Atkreipkite dėmesį į tai, kad prie galandimo akmens liestųsi bent pusė ašmenų pločio, kad akmuo nebūtų pažeistas.
- Kad pasiektumėte geresnių šlifavimo rezultatų, paruoškite akmenį akmenų paruošimo įtaisu. Taip grūdėtumą padidinsite nuo 250 iki maždaug 1000.

### Galandimas (11 pav.)

Niekada negaląskite prieš odinio galandimo disko kryptį! Kitaip įrankis įpjaus odą!

- Impregnuokite odinį galandimo diską mašinine alyva.
- Tada ant odinio galandimo disko užtepkite šlifavimo pastos.
- Įjunkite įrenginį ir paskirstykite galandimo pastą, ruošinį sukamaisiais judesiais spausdami prie disko.
- Šių paruošiamųjų veiksmų pakanka penkiems–dešimčiai įrankių.
- Po to pradėkite nuo naujo mašininės alyvos sluoksnio ir nuo šlifavimo pastos. Šios priemonės prailgina odos eksploatavimo trukmę ir pagerina Jūsų įrankių kokybę.
- **Patarimas ekspertui:** Jūs galite galąsti laisvojo šlifavimo režimu. Tikslėsių rezultatų pasieksite, jei įrankį galąsite atitinkamu įtaisu.

### Šlifavimas su įtaisu kirviams (pasirenkami priedai) (12 pav.)

Kirviams iki 170 mm ilgio. Didesni kirviai šlifuojami, ant įrankio atramos nenaudojant šlifavimo atramos.

- Įtaisą sudaro pleišto formos atrama, kurioje įtvirtinamas kirvis, kai jis šlifuojamas prieš ašmenų kryptį.
- Prireikus odinį galandimo diską galima pašalinti, kad liktų daugiau vietos rankenai.
- **Galandimas: visada galąskite sukimosi kryptimi.**

### Šlifavimas peilių įtaisais (pasirenkami priedai) (13 pav.)

Peilių įtaisai skirti peiliams maždaug su maždaug 40–100 mm ir 100–200 mm ašmenimis ir peiliams galąsti.

- Krašto kampas nustatomas įrankio atrama ir nustatymo žiedu.
- Šlifavimo atramą sudaro laikiklis, prispaudimo plokštelė su fiksavimo varžtu, jungiamasis varžtas ir nustatymo žiedas (22).
- Peilio tvirtinimas:
- Tvirtinimo varžtas (21) turi būti atlaisvintas.
- Po to pritvirtinkite peilį tvirtinimo varžtu (21).
- Tada pritvirtinkite jungiamąjį varžtą (20).
- Peilis dabar gerai įtvirtintas likutyje.
- Krašto kampas prie peilio smaigalio priklauso nuo atstumo iki rankenos ir smaigalio, prie kurio įtvirtintas peilis.
- Jei peilis tinkamai įtvirtintas, krašto kampas per visą ašmenį yra toks pats. Naudokite ankstesnio šlifavimo proceso krašto kampą arba apytiksliai nustatykite krašto kampą nustatymo šablonu su įrankio atrama.
- Galima tiksliai nustatyti nustatymo žiedu (22) ant įrenginio.
- Galandimas: visada galąskite sukimosi kryptimi.

### Įjungiklis / išjungiklis (6) (1. pav)

- Mašinai įjungti paspauskite žalią mygtuką „I“.
- Norėdami išjungti įrenginį vėl, paspauskite raudoną mygtuką „0“.

### Frikcinio disko reguliavimas varžtu su žvaigždės formos rankenėle galinėje pusėje (15 pav.)

- Varžtu su žvaigždės formos rankenėle galinėje mašinos korpuso pusėje (23) (žr. 15 pav.) galite nustatyti prispaudimo prie frikcinio disko slėgį. To gali reikėti, kai galandant odinis galandimo diskas arba galandimo akmuo lieka stovėti. Sukant žvaigždinį varžtą pagal laikrodžio rodyklę, įtempis padidinamas. Veržkite varžtą su žvaigždės formos rankenėle, kol pajusite nedidelį pasipriešinimą. Nepersukite.

### Svarbu:

Po darbų su mašina, varžto su žvaigždės formos rankenėle (23) galinę pusę visada reikia atlaisvinti prieš laikrodžio rodyklę, kad variklio velenas nebe-  
spausėtų friccinio disko.

## 10. Valymas ir techninė priežiūra

### ⚠ Įspėjimas!

Prieš atlikdami bet kokius nustatymo, techninės priežiūros ir aptarnavimo darbus, išjunkite mašiną ir ištraukite tinklo kištuką!

### Valymas

Ant visų saugos įtaisų, variklio korpuso ir vėdinimo angose neturi būti nešvarumų bei dulkių. Esant mažam slėgiui, nuvalykite įrenginį švaria šluoste arba išpūskite suslėgtuoju oru.

Po kiekvieno naudojimo rekomenduojame įrenginį iš karto išvalyti.

### Techninė priežiūra

Įrenginio viduje nėra jokių kitų dalių, kurias reikia techniškai prižiūrėti.

### Techninės priežiūros informacija

Atkreipkite dėmesį į tai, kad šio gaminio toliau nurodytos dalys normaliai arba natūraliai dėvisi, todėl jų taip pat reikia kaip vartojamųjų medžiagų. Greitai susidėvinčios dalys \*: Galandimo akmuo, šlifavimo pasta, odinis galandimo diskas, friccinis diskas

\* į komplektaciją privalomai neįeina!

Atsarginių dalių ir priedų įsigysite mūsų techninės priežiūros centre. Tam nuskenaukite tituliniam lapė esantį QR kodą.

## 11. Laikymas ir transportavimas

Laikykite įrenginius ir priedus vaikams nepasiekiamoje, tamsioje ir sausoje vietoje, aukštesnėje nei užšalimo temperatūroje. Ideali laikymo temperatūra yra nuo 5 iki 30 °C. Laikykite elektrinį įrankį originalioje pakuotėje. Laikykite galandimo akmenį vėsioje, sausoje ir tamsioje vietoje.

### ⚠ Dėmesio!

Transportuojant įrenginys būtina būti apsaugotas nuo nukritimo arba apvirtimo.

Mašiną leidžiama kelti ir transportuoti tik už rankenos.

## 12. Elektros prijungimas

⚠ Prijungtas elektros variklis yra parengtas naudoti. Jungtis atitinka tam tikras VDE ir DIN nuostatas.

**Kliento tinklo jungtis ir naudojamas ilginamasis laidas turi atitikti šiuos arba vietas EVU reikalavimus.**

### Pažeisti prijungimo prie elektros laidai

Dažnai pažeidžiama jungiamųjų elektros laidų izoliacija.

### Galimos priežastys:

- Prispaudimo vietos, kai prijungimo laidai nutiesiami pro langus arba durų plyšius.
- Sulenkimo vietos netinkamai pritvirtintus arba nutiesus prijungimo laidą.
- Įpjovimo vietos pervažiavus prijungimo laidą.
- Izoliacijos pažeidimai išplėšus iš sieninio kištukinio lizdo.
- Įtrūkimai dėl izoliacijos senėjimo.

Tokių pažeistų elektros prijungimo laidų negalima naudoti ir dėl pažeistos izoliacijos jie yra pavojingi gyvybei! Reguliariai tikrinkite, ar elektros prijungimo laidai nepažeisti. Atkreipkite dėmesį į tai, kad tikrinant jungiamasis laidas nekabotų ant elektros srovės tinklo.

Jungiamieji elektros laidai turi atitikti tam tikras VDE ir DIN nuostatas bei vietas EVE reikalavimus.

Naudokite prijungimo laidus, pažymėtus H05-VV-F.

Tipo pavadinimo įspaudimas ant prijungimo laido yra privalomas.

### Kintamosios srovės variklis

- Tinklo įtampa turi būti 230–240 V/50 Hz.
- Ilginamųjų laidų iki 25 m ilgio mažiausias skerspūvis turi būti 1,5 mm<sup>2</sup>, ilgesnių nei 25 m ilgio – 2,5 mm<sup>2</sup>.
- Tinklo jungtis apsaugoma maks. 16 A.

### Prijungti ir remontuoti elektros įrangą leidžiama tik kvalifikuotam elektrikui.

Kilus klausimų, nurodykite tolesnius duomenis:

- Variklio gamintojas; variklio tipas
- Variklio srovės rūšį
- Duomenis iš įrenginio specifikacijų lentelė
- Elektros valdiklio duomenys

**Grąžindami variklį, visada atsiųskite ir visą pavaros mazgą su elektriniu valdikliu.**

### Prijungimo būdas Y

Jei šio įrenginio prijungimo prie tinklo laidas pažeistas, jį privalo pakeisti gamintojas, jo klientų aptarnavimo tarnyba arba panašią kvalifikaciją turintis asmuo, kad būtų išvengta pavojų.

## 13. Utilizavimas ir pakartotinis atgavimas

### Pakavimo nuorodos



Pakavimo medžiagas galima perdirbti. Utilizuokite pakuotes, tausodami aplinką

### Nuorodos dėl Elektros ir elektronikos prietaisų įstatymo (vok. ElektroG)



**Panaudotų elektros ir elektronikos prietaisų negalima mesti į buitines atliekas, juos reikia surinkti ir utilizuoti atskirai!**

- Panaudotas baterijas arba akumuliatorius, kurie nėra fiksuotai sumontuoti sename prietaise, prieš atiduodant reikia išimti jų nepažeidžiant! Toks utilizavimas sureguliuotas Baterijų įstatyme.
- Elektros bei elektronikos prietaisų savininkai ar naudotojai yra teisiškai įpareigoti juos grąžinti po naudojimo.
- Galutinis naudotojas yra atsakingas už savo asmeninių duomenų ištrynimą iš utilizuojamo panaudoto įrenginio!

- Perbrauktos šiukšliadėžės simbolis reiškia, kad elektros ir elektronikos prietaisų negalima išmesti kartu su buitinėmis atliekomis.
- Elektros ir elektronikos prietaisus galima nemokamai grąžinti šiose vietose:
  - viešosiose atliekų šalinimo ar surinkimo vietose (pvz., savivaldybių pastatų kiemuose),
  - elektros prietaisų pardavimo vietose (stacionariose ir internetinėse), jei pardavėjai privalo juos priimti atgal arba tai padaryti siūlo savanoriškai.
  - Iki trijų vienos rūšies panaudotų elektros prietaisų, kurių krašto ilgis ne didesnis kaip 25 cm, galite nemokamai grąžinti gamintojui prieš tai neįsigydami naujo prietaiso iš gamintojo arba nuvežti į kitą įgaliotą surinkimo punktą savo vietovėje.
  - Dėl kitų papildomų gamintojų ir platintojų prekių priėmimo atgal sąlygų kreipkitės į atitinkamą klientų aptarnavimo tarnybą.
- Jei gamintojas pristato naują elektros prietaisą privačiam namų ūkiui, jis gali organizuoti nemokamą elektros prietaiso paėmimą galutinio naudotojo prašymu. Tam susisiekite su gamintojo klientų aptarnavimo tarnyba.
- Šie teiginiai galioja tik prietaisams, parduodamiems Europos Sąjungos šalyse, kurioms taikoma Europos direktyva 2012/19/ES. Europos Sąjungai nepriklausančiose šalyse gali būti taikomos kitokios panaudotų elektros ir elektronikos prietaisų utilizavimo nuostatos.

## 14. Sutrikimų šalinimas

Sutrikimas	Galima priežastis	Ką daryti?
Variklis neveikia.	Pažeistas variklis, kabelis arba kištukas, perdegę saugikliai.	Paveskite mašiną patikrinti specialistui. Niekada neremontuokite variklio patys. Dėmesio! Patikrinkite saugiklius ir prireikus juos pakeiskite.
Variklis lėtai pradeda veikti ir nepasiekia darbinio sūkių skaičiaus.	Per žema įtampa, pažeistos apvijos, perdegęs kondensatorius.	Paveskite įtampą patikrinti energijos tiekėjui. Paveskite variklį patikrinti specialistui. Paveskite kondensatorių patikrinti specialistui.
Variklis skleidžia per daug triukšmo.	Pažeistos apvijos, sugedęs variklis.	Paveskite variklį patikrinti specialistui.
Variklis veikia ne visa galia.	Tinkle perkrautos srovės grandinės (lempas, kiti varikliai ir t. t.)	Toje pačioje srovės grandinėje nenaudokite kitų įrenginių arba variklių.
Variklis šiek tiek perkaista.	Variklio perkrova, nepakankamai aušinamas variklis.	Šlifavimo metu stenkitės neperkrauti variklio ir pašalinkite nuo variklio dulkes, kad būtų užtikrintas optimalus variklio aušinimas.

## Simbolu, kas atrodas uz ierīces, skaidrojums

Simbolu izmantošanai šajā rokasgrāmatā jāvērs jūsu uzmanība uz iespējamajiem riskiem. Ir precīzi jāizprot drošības simboli un skaidrojumi, uz kuriem tie attiecas. Brīdinājumi paši par sevi nenovērš riskus un nevar aizvietot pareizos pasākumus, lai novērstu negadījumus.

	<p>Pirms lietošanas sākšanas izlasiet un ievērojiet lietošanas instrukciju un drošības norādījumus!</p>
	<p>Lietojiet aizsargbrilles!</p>
	<p>Lietojiet ausu aizsargus!</p>
	<p>Rodoties putekļiem, lietojiet respiratoru!</p>
	<p>Savainošanās risks, ko rada rotējošs instruments! Sargiet rokas.</p>
	<p>Neļaujiet trešajām personām iekļūt bīstamajā zonā</p>
	<p>Ražojums atbilst spēkā esošajām Eiropas Direktīvām.</p>
<p><b>△ Ievērībai!</b></p>	<p>Šajā lietošanas instrukcijā vietas, kuras attiecas uz jūsu drošību, mēs esam aprīkojuši ar šādu zīmi.</p>

**Satura rādītājs:**
**Lappuse:**

1.	Ievads.....	190
2.	Ierīces apraksts .....	190
3.	Piegādes komplekts .....	190
4.	Noteikumiem atbilstoša lietošana.....	191
5.	Vispārējie drošības norādījumi.....	191
6.	Tehniskie raksturlielumi .....	193
7.	Izpakošana.....	194
8.	Uzbūve / pirms lietošanas sākšanas.....	194
9.	Vadība.....	195
10.	Tīrīšana un apkope.....	197
11.	Glabāšana un transportēšana.....	197
12.	Pieslēgšana elektrotīklam.....	197
13.	Likvidācija un atkārtota izmantošana.....	198
14.	Traucējumu novēršana .....	199
15.	Atbilstības deklarācija.....	237

## 1. Ievads

### Ražotājs:

Schepbach GmbH  
Günzburger Straße 69  
D-89335 Ichenhausen

### Godātais klient!

Vēlam prieku un izdošanos, strādājot ar Jūsu jauno ierīci.

### Norādījums!

Šīs ierīces ražotājs saskaņā ar piemērojamo Vācijas Likumu par atbildību par ražojumiem nav atbildīgs par zaudējumiem, kas rodas šai ierīcei vai šīs ierīces dēļ saistībā ar:

- nepareizu lietošanu,
- lietošanas instrukcijas neievērošanu,
- trešo personu, nepilnvarotu speciālistu veiktu remontu,
- neoriģinālo rezerves daļu montāžu un nomaiņu,
- paredzētajam mērķim neatbilstošu lietošanu,
- elektroiekārtas atteici, neievērojot elektrības noteikumus un VDE noteikumus 0100, DIN 57113/ VDE0113.

### Ievērojiet!

Pirms montāžas un lietošanas sākšanas izlasiet visu lietošanas instrukcijas tekstu.

Šai lietošanas instrukcijai ir jāpalīdz Jums iepazīt elektroierīci un izmantot tās izmantošanas iespējas atbilstoši paredzētajam mērķim.

Lietošanas instrukcijā ir sniegti svarīgi norādījumi par drošu, pareizu un ekonomisku darbu ar elektroinstrumentu, lai izvairītos no riskiem, ietaupītu remonta izdevumus, samazinātu dīkstāves laikus un palielinātu elektroinstrumenta uzticamību un darbību.

Papildus šīs lietošanas instrukcijas drošības noteikumiem noteikti jāievēro attiecīgajā valstī piemērojamie noteikumi par elektroinstrumenta lietošanu.

Glabājiet lietošanas instrukciju pie elektroinstrumenta plastmasas maisiņā, sargājot no netīrumiem un mitruma. Pirms darba sākšanas tā jāizlasa un rūpīgi jāievēro ikvienam operatoram. Ar elektroinstrumentu drīkst strādāt tikai personas, kas pārzina elektroinstrumenta lietošanu un ir instruētas par ar to saistītajiem riskiem. Jāievēro noteiktais minimālais vecums.

Līdztekus šajā lietošanas instrukcijā sniegtajiem drošības norādījumiem un attiecīgās valsts īpašajiem noteikumiem jāievēro vispārārstniecības tehnikas noteikumi par kokapstrādes iekārtu lietošanu.

Mēs neuzņemamies atbildību par nelaiemes gadījumiem vai zaudējumiem, kas rodas, ja neņem vērā šo instrukciju un drošības norādījumus.

## 2. Ierīces apraksts

1. Darba materiāla paliktņi
2. Darba materiāla paliktņa augšējais stiprinājums
3. Zvaigzņveida roktura skrūve
4. Ādas nolīdzināšanas disks
5. Ierīces korpus
6. Ieslēgšanas / izslēgšanas slēdzis
7. Gumijas kājiņas
8. Ūdens tvertne
9. Paplāksne
10. Slīpēšanas vārpsta
11. Uzgrieznis
12. Slīpapakmens
13. Mehānisms kaltam
14. Ādas nolīdzināšanas diska zvaigzņveida roktura skrūve
15. Darba materiāla paliktņa sānu stiprinājums
16. Ūdens tvertnes turētājs
17. Leņķa kalibrs
18. Palīgierīce cirvjiem (papildu piederumi)
19. Palīgierīce nažiem (papildu piederumi)
20. Sprostskrūve
21. Fiksācijas skrūve
22. Regulēšanas gredzens
23. Aizmugurējā zvaigzņveida roktura skrūve

## 3. Piegādes komplekts

- Slīpmašīna mitrai slīpēšanai
- Slīpapakmens
- Darba materiāla paliktņi
- Darba materiāla paliktņa zvaigzņveida roktura skrūve
- Leņķa kalibrs
- Noņemšanas pasta
- Mehānisms kaltam
- Palīgierīce nažiem (papildu piederumi)
- Palīgierīce cirvjiem (papildu piederumi)
- Lietošanas instrukcija

## 4. Noteikumiem atbilstoša lietošana

⚠ **Slīpmašīna ir konstruēta vienīgi ar piedāvāto instrumentu tērauda slīpēšanai (nav paredzēta cietmetālam).**

- Ierīce atbilst šobrīd spēkā esošajai ES mašīnu Direktīvai.
- Ievērojiet visus drošības norādījumus un bīstamības norādes uz ierīces.
- Uzturiet visus drošības norādījumus un bīstamības norādes pilnā skaitā salasāmā stāvoklī.
- Lietojiet ierīci tikai tehniski nevainojamā stāvoklī, kā arī atbilstoši noteikumiem, apzinoties drošības aspektus un iespējamos riskus, ievērojot lietošanas instrukciju! Nekavējoties novērsiet (uzticiet novērst) īpaši traucējumus, kas varētu kaitēt drošībai!
- Stingri jāievēro ražotāja sniegtās drošības, lietošanas un apkopes instrukcijas, kā arī pēc kalibrēšanas norādītie tehniskie dati un izmēri.
- Stingri jāievēro arī atbilstošās darba drošības instrukcijas un citi vispārējie darba drošības organizācijas un tehniskie noteikumi.
- Ar ierīci drīkst strādāt, to apkopt vai remontēt, tikai atbilstoši sagatavotas personas, kuras ir iepazinušās ar ierīces darbību un informētas par iespējamajiem riskiem. Neaļautā ierīces pārveidošana noņem no ražotāja atbildību par šādas pārbrūves rezultātā notikušajām bojājumu sekām.
- Ierīci paredzēts lietot tikai ar oriģinālajām rezerves daļām un ražotāja oriģinālajiem instrumentiem.
- Ierīci drīkst lietot tikai tai paredzētajiem mērķiem. Ierīces lietošana citiem mērķiem uzskatāma par neatbilstošu. Par jebkuriem bojājumiem vai savainojumiem, kas tādējādi radušies, ir atbildīgs lietotājs/operators, nevis ražotājs.

Nemiet vērā, ka mūsu ierīces atbilstoši paredzētajam mērķim nav konstruētas komerciālai, amatnieciskai vai rūpnieciskai izmantošanai. Mēs neuzņemamies garantiju, ja ierīci izmanto komerciālos, amatniecības vai rūpniecības uzņēmumos, kā arī līdzīgos darbos.

## 5. Vispārējie drošības norādījumi

**Elektroinstrumentu vispārējie drošības norādījumi**

⚠ **BRĪDINĀJUMS!** Izlasiet visus drošības norādījumus, norādes, ilustrācijas un tehniskos raksturlielumus, ar kuriem šis elektroinstrumenti ir apgādāts. Turpmāko norāžu neievērošana var izraisīt elektrisko triecienu, ugunsgrēku un/vai smagus savainojumus.

**Uzglabājiet visus drošības norādījumus un norādes turpmākām uzziņām.**

Drošības norādījumos izmantotais jēdziens "Elektroinstrumenti" attiecas uz elektroinstrumentiem, kurus darbina no elektrotīkla (ar tīkla barošanas kabeli), un uz elektroinstrumentiem, kurus darbina no akumulatora (bez tīkla barošanas kabeļa).

### 1 Darba vietas drošība

- Uzturiet savu darba vietu tīru un labi apgaismotu.** Nekārtība vai neapgaismotas darba vietas var radīt nelaimes gadījumus.
- Nedarbojieties ar elektroinstrumentu sprādzienbīstamā vidē, kurā atrodas viegli aizdedzināmi šķidrumi, gāzes vai putekļi.** Elektroinstrumenti ģenerē dzirksteles, kas var aizdedzināt putekļus vai tvaikus.
- Nelaidiet klāt bērnus un citas personas elektroinstrumenta lietošanas laikā.** Uzmanības novēršanas gadījumā jūs varat zaudēt kontroli pār elektroinstrumentu.

### 2 Elektriskā drošība

- Elektroinstrumenta kontaktspraudnim jāiederderas kontaktligzdā. Kontaktspraudni nekādā veidā nedrīkst izmainīt. Neizmantojiet adaptera kontaktspraudņus kopā ar iezemētiem elektroinstrumentiem.** Neizmainīti kontaktspraudņi un piemērotas kontaktligzdas mazina elektriskā trieciena risku.
- Nepieļaujiet fizisko kontaktu ar iezemētām virsmām, piem., caurulēm, apkures aprīkojumu, plītiem un ledusskapjiem.** Pastāv paaugstināts elektriskā trieciena risks, ja jūsu ķermenis ir iezemēts.
- Sargājiet elektroinstrumentus no lietus un slapjuma.** Udens iekļūšana elektroierīcē palielina elektriskā trieciena risku.
- Neizmantojiet savienošanas vadu citam nolūkam, lai pārnēsātu, uzkarinātu elektroinstrumentu vai atvienotu kontaktspraudni no kontaktligzdas.** Sargājiet savienošanas vadu no karstuma, eļļas, asām malām vai kustīgām daļām. Bojāts vai sapinies savienošanas vads palielina elektriskā trieciena risku.
- Kad darbojaties ar elektroinstrumentu ārpus telpām, izmantojiet tikai pagarinātāja vadus, kuri ir piemēroti arī darbiem ārpus telpām.** Darbiem ārpus telpām piemērota pagarinātāja vada lietošana mazina elektriskā trieciena risku.

- f) Ja elektroinstrumenta lietošana mitrā vidē nav novēršama, izmantojiet noplūdstrāvas aizsargslēdzi. Noplūdstrāvas aizsargslēdža lietošana mazina elektriskā trieciena risku.

### 3 Personu drošība

- a) **Rīkojieties piesardzīgi un pievērsiet uzmanību tam, ko darāt, un prātīgi sāciet darbu ar elektroinstrumentu. Nelietojiet elektroinstrumentu, ja esat noguris vai atrodaties narkotisko vielu, alkohola vai medikamentu iespaidā.** Neuzmanības brīdis elektroinstrumenta lietošanas laikā var izraisīt nopietnus savainojumus.
- b) **Lietojiet individuālos aizsardzības līdzekļus un vienmēr uzlieciet aizsargbrilles.** Individuālo aizsardzības līdzekļu lietošana, piem., pretputekļu respirators, neslidoši drošības apavi, aizsargķivere vai ausu aizsargi, atkarībā no elektroinstrumenta veida un izmantošanas, mazina savainojumu risku.
- c) **Nepieļaujiet nejaušu lietošanas sākšanu. Pārliecinieties, vai elektroinstrumenti ir izslēgti, pirms jūs to pievienojat pie elektroapgādes un/vai akumulatora, to satverat vai pārnēsājat.** Ja elektroinstrumenta pārnēsāšanas laikā turat pirkstu uz slēdža vai elektroinstrumentu ieslēgtā veidā pievienojat pie elektroapgādes, tad var notikt nelaimes gadījumi.
- d) **Pirms ieslēdzat elektroinstrumentu, noņemiet regulēšanas darbarīkus vai uzgriežņu atslēgas.** Instrumenti var atslēgt, kas atrodas elektroinstrumenta rotējošā daļā, var radīt savainojumus.
- e) **Nepieļaujiet nedabiskas ķermeņa pozas. Ieņemiet stabilu pozīciju un vienmēr saglabājiet līdzsvaru.** Tādējādi jūs varat labāk kontrolēt elektroinstrumentu negaidītās situācijās.
- f) **Valkājiet piemērotu apģērbu. Nevalkājiet platu apģērbu vai rotaslietas. Sargājiet matus un apģērbu no kustīgajām daļām.** Kustīgās daļas var satvert vaļīgu apģērbu, rotaslietas vai garus matus.
- g) **Ja ir iespējams uzstādīt putekļu nosūkšanas iekārtas un putekļu uztveršanas iekārtas, tās jāpievieno un pareizi jāizmanto.** Putekļu nosūkšanas iekārtas izmantošana var novērst putekļu radītus apdraudējumus.
- h) **Neuzskatiet, ka esat pilnīgā drošībā, un neignorējiet elektroinstrumenta drošības tehnikas noteikumus, pat ja pēc daudzām lietošanas reizēm pārzināt elektroinstrumentu.** Nevērtīga rīkošanās var sekundes daļās radīt smagus savainojumus.

### 4 Elektroinstrumenta izmantošana un apkalpošana

- a) **Nepārslodojiet elektroinstrumentu. Izmantojiet savā darbā šim nolūkam paredzētu elektroinstrumentu.** Ar piemēroto elektroinstrumentu jūs darbojaties labāk un drošāk norādītajā jaudas diapazonā.
- b) **Nelietojiet elektroinstrumentu, kuram ir bojāts slēdzis. Elektroinstrumenti, kuru nav iespējams vairs ieslēgt vai izslēgt, ir bīstami, un tas ir jāsalabo.**
- c) **Atvienojiet kontaktspraudni no kontaktligzdas un/vai noņemiet noņemamo akumulatoru, pirms veicat ierīces regulējumus, nomaināt darbinstrumenta daļas vai noliekat projām elektroinstrumentu.** Šis piesardzības pasākums novērš elektroinstrumenta nejaušu palaišanu.
- d) **Uzglabājiet neizmantotos elektroinstrumentus bērniem nepieejamā vietā. Neļaujiet lietot elektroinstrumentu personām, kuras nepazīna šo elektroinstrumentu vai nav izlasījušas šīs norādes.** Elektroinstrumenti ir bīstami, ja tos lieto nepieredzējušas personas.
- e) **Rūpīgi kopiet elektroinstrumentus un piederumus. Pārbaudiet, vai kustīgās daļas nevainojami darbojas un neiestrēgst, vai daļas nav salūzušas vai nav bojātas tā, ka ir traucēta elektroinstrumenta darbība. Pirms elektroinstrumenta lietošanas uzticiet salabot bojātās daļas.** Daudzu nelaimes gadījumu cēlonis ir slikti apkopti elektroinstrumenti.
- f) **Uzturiet griezējinstrumentus asus un tīrus.** Rūpīgi kopti griezējinstrumenti ar asām griezējmaļām mazāk iestrēgst un ir vieglāk vadāmi.
- g) **Izmantojiet elektroinstrumentu, piederumus darbinstrumentu utt. atbilstoši šim norādēm. Turklāt ņemiet vērā darba apstākļus un izpildāmo darbu.** Elektroinstrumenta lietošana citiem neparedzētiem lietošanas gadījumiem var radīt bīstamas situācijas.
- h) **Nodrošiniet, lai rokturi un satveršanas virsmas būtu sausas, tīras un nebūtu notraipītas ar eļļu un ziežvielām. Slideni rokturi un satveršanas virsmas neatļauj elektroinstrumenta drošu vadību un kontroli neparedzamās situācijās.**

### 5 Serviss

- a) **Uzticiet savu elektroinstrumentu labot tikai kvalificētiem speciālistiem un, izmantojot tikai oriģinālās rezerves daļas.** Tādējādi nodrošina to, ka būs saglabāta elektroinstrumenta drošība.



⚠ **IEVĒRĪBAI!** Šis elektroinstruments darba laikā rada elektromagnētisko lauku. Šis lauks noteiktos apstākļos var traucēt aktīvo vai pasīvo medicīnisko implantu darbību. Lai mazinātu nopietnu vai nāvējošu savainojumu risku, personām ar medicīniskajiem implantiem pirms ierīces vadīšanas ieteicams konsultēties ar ārstu un ražotāju.

#### Drošības norādījumi galda slīpmašīnām

- a) **Neizmantojiet bojātus piederumus. Pirms katras lietošanas pārbaudiet, vai piederumiem, piem., slīpīpai nav plaisu. Pēc piederumu pārbaudes un uzstādīšanas atvirzieties paši un atvirziet apkārt stāvošas personas no ierīces un ļaujiet elektroinstrumentam vienu minūti darboties ar maksimālu apgriezību skaitu tukšgaitā.** Bojāti piederumi parasti salūzt šīs testēšanas fāzes laikā.
- b) **Piederumu nominālajam apgriezību skaitam jāatbilst vismaz maksimālajam apgriezību skaitam, kas norādīts uz elektroinstrumenta.** Piederumi, kas darbojas ātrāk par nominālo apgriezību skaitu, var salūzt.
- c) **Nekad neslīpējiet ar slīpīpas malām.** Sāniskas slīpēšanas rezultātā slīpākmens var salūzt.

#### Atlikušie riski

⚠ Ierīce ir konstruēta saskaņā ar tehniskās attīstības līmeni un vispārārtzītajiem drošības tehnikas noteikumiem. Tomēr darba laikā var rasties atsevišķi atlikušie riski.

- Pirkstu un delnu savainošanās risks, ko rada rotējošā slīpīpa.
- Apdraudējums, ko rada strāva, izmantojot nepienācīgus elektropieslēguma vadus.
- Neskatoties uz visiem veiktajiem pasākumiem, var saglabāties arī slēpti atlikušie riski.
- Atlikušos riskus var minimizēt, ja kopā ievēro drošības norādījumus un noteikumiem atbilstošu lietošanu, kā arī lietošanas instrukciju.

## 6. Tehniskie raksturlielumi

Motor	230 - 240 V~ / 50 Hz
Iļeejas jauda	120 W
Darba režīms	S2 30min 150 W
Motora apgriezību skaits	1490 min <sup>-1</sup>
Slīpākmens apgriezību skaits tukšgaitā	115 min <sup>-1</sup>
Slīpākmens	Ø200 x 40 x Ø12 mm

Konstruktīvie izmēri G x P x A	460 x 310 x 355 mm
-----------------------------------	--------------------

Svars	9kg
-------	-----

#### Paturētas tiesības veikt tehniskas izmaiņas!

#### Leslīgšanas ilgums:

leslīgšanas ilgums S2 30 min (īslaicīgs režīms) liecina, ka motoru drīkst nepārtraukti noslogot ar nominālo jaudu (150 W) tikai datu plāksnītē norādīto laiku (30 min). Pretējā gadījumā tas nepieļaujami sasilst. Pārtraukuma laikā motors atdziest atkal līdz savai sākuma temperatūrai.

#### Troksnis

Troksņu vērtības bija noteiktas atbilstoši standarta EN 62841 prasībām.

Skaņas spiediena līmenis L <sub>PA</sub>	66 dB
Kļūda K <sub>PA</sub>	3 dB
Skaņas jaudas līmenis L <sub>WA</sub>	79 dB
Kļūda K <sub>WA</sub>	3 dB

#### ⚠ BRĪDINĀJUMS

Pārāk lielas un biežas troksņu ietekmes var radīt dzirdes traucējumus vai dzirdes zaudēšanu.

- Lietojiet ausu aizsargus
- Izdariet pārtraukumus.

Vibrācijas kopējās vērtības (triju virzienu vektoru summa) noteiktas atbilstoši standarta EN 62841 prasībām.

**NORĀDE!** Norādītās troksņa emisijas vērtības ir mērītas saskaņā ar standartizētu pārbaudes metodi, un tās var izmantot elektroinstrumenta salīdzināšanai ar citām ierīcēm.

Norādītās troksņa emisijas vērtības var izmantot arī slodzes sākotnējai novērtēšanai.

**BRĪDINĀJUMS!** Troksņa emisijas vērtības var atšķirties no norādītajām vērtībām elektroinstrumenta faktiskās lietošanas laikā atkarībā no elektroinstrumenta izmantošanas veida, it sevišķi, kāds darba materiāla veids tiek apstrādāts. Veiciet pasākumus, lai pasargātos no troksņu ietekmes.

Turklāt ņemiet vērā visu darba gaitu, tātad arī brīžus, kad elektroinstruments darbojas bez slodzes, vai ir izslēgts. Piemēroti pasākumi bez visa pārējā ietver sevī elektroinstrumenta un ievietojamā instrumenta regulāru apkopi un kopšanu, regulārus pārtraukumus, kā arī labu darba gaitas plānošanu.

## 7. Izpakošana

- Atveriet iepakojumu un uzmanīgi izņemiet ražojumu.
- Noņemiet iepakojuma materiālu, iepakojuma un transportēšanas stiprinājumus (ja ir pieejami).
- Pārbaudiet piegādes komplekta pilnīgumu. Reklamācijas jāpaziņo tieši klientu servisam. Vēlākas reklamācijas netiek atzītas.
- Pārbaudiet vai piegādes komplektam nav transportēšanas laikā radušos bojājumus. Reklamācijas jāpaziņo tieši transportēšanas uzņēmumam. Vēlākas reklamācijas netiek atzītas.
- Uzglabājiet iepakojumu līdz garantijas termiņa beigām.
- Pilnīgi izlasiet lietošanas instrukciju.
- Izmantojiet tikai oriģinālās rezerves daļas vai piederumus. Oriģinālās rezerves daļas vai piederumus saņemsiet savā tirdzniecības uzņēmumā.
- Pārbaudiet, vai datu plāksnītē norādītā informācija sakrīt ar elektrotīkla parametriem.

### ⚠ BĪSTAMI

#### Norišanas un nosmakšanas risks

**Iepakojuma materiāls, iepakojuma un transportēšanas stiprinājumi nav rotaļlietas. Plastmasas maisiņi, plēves un sīkas detaļas var tikt norītas, un tas var radīt nosmakšanu.**

## 8. Uzbūve / pirms lietošanas sākšanas

### ⚠ BĪSTAMI!

**Pirms lietošanas sākšanas noteikti pilnīgi uzstādiel ierīci!**

### BĪSTAMI!

**Pirms pirmās lietošanas reizes noteikti izskrūvējiet transportēšanas drošības skrūvi A! (2. att.)**

### ⚠ BRĪDINĀJUMS!

Vienmēr pārliecinieties, vai ierīce ir izslēgta un atvienota no elektroapgādes, pirms ierīcei veicat kādus iestatījumus.

- Pirms ierīces ieslēgšanas pienācīgi jāpiestiprina visi pārsegi un drošības mehānismi.
- Slīpakmenim jāspēj brīvi griezties.
- Pirms ieslēgšanas / izslēgšanas slēdža nospiešanas pārliecinieties, vai slīpakmens un nolīdzināšanas disks ir pareizi uzstādīti, un ierīces kustīgās daļas nevainojami darbojas. Veicot vizuālo apskati, pārbaudiet, vai abiem nav trūkumu.
- Nomainiet bojātu vai nolietotu slīpakmeni.

### Uzstādīšana un iestatīšana

Lūdzam pārliecināties, vai slīpmašīna novietota taisni un stabili uz cietas virsmas ar pietiekamu apgaismojumu. Ierīcei nav priekšpusēs vai mugurpusēs. Jūs varat slīpēt pēc izvēles griešanās virzienā vai pretēji griešanās virzienam.

Nepieciešamie instrumenti visām montāžas/regulēšanas darbībām:

- Uzgriežņu atslēga 19 mm (nav iekļauta piegādes komplektā)

Iepakojšanas apsvērumu dēļ slīpakmens nav iepriekš uzmontēts

### ⚠ Brīdinājums!

Pievienojiet ierīci pie elektroapgādes tikai tad, ja montāža ir pabeigta. Šo norādījumu neievērošana var radīt nejaušu palaišanu un iespējams smagus savainojumus.

### Skaņas pārbaude

Pārbaudiet, vai slīpakmenim nav plaisu, un veiciet skaņas pārbaudi, vai nav plaisu.

- Skaņas pārbaudes veikšanai slīpakmens jāizņem no ierīces. Slīpakmens ir novietots taisni uz pamatnes. Uz cietas pamatnes izmantojiet koka gabalu kā balstu. Slīpakmenim jābūt sausam.
- Viegli pasitiet pa slīpripu ar nemetālisku āmuru. Ripai bez plaisām ir augsta, tīra zvana veida skaņa. Ripa, kurai ir radusies plaisa, veido dobu skaņu. Ja slīpakmenim nav trūkumu, to var uzstādīt.

### Slīpakmens montāža (3.+4. att.)

Izmantojiet tikai slīpakmeņus ar vienādiem tehniskajiem raksturlielumiem (skatīt 6. Tehniskie raksturlielumi).

- Ar uzgriežņu atslēgu noskrūvējiet uzgriezni (11), noņemiet ārējo paplāksni (9) un slīpēšanas vārpstas (10) papes uzliku. Šim nolūkam pieturiet ādas slīpēšanas diska zvaigzņveida roktura skrūvi (14). Ievēri! Kreisā vītne.
- Jābūt noņemtai ūdens tvertnei (8).
- Uzlieciet slīpakmeni (12) uz slīpēšanas vārpstas (10). Iekšējai paplāksnei jāatrodas aiz slīpakmens.
- Uzmontējiet slīpakmeni (12), kā parādīts 3. attēlā.
- Izmantojot uzgriežņu atslēgu, nostipriniet slīpakmeni ar paplāksni (9) un uzgriezni (11). Šim nolūkam pieturiet ādas slīpēšanas diska zvaigzņveida roktura skrūvi (14), lai tā negrieztos līdzi. Ievēri! Kreisā vītne.

### Darba materiāla paliktņa (1) montāža (5.+6. att.)

Darba materiāla paliktņi (1) var nostiprināt gan pie darba materiāla paliktņa augšējā stiprinājuma (2), gan arī pie darba materiāla paliktņa sānu stiprinājuma (15). Tas ir atkarīgs no tā, vai jūs vēlaties strādāt slīpēšanas virzienā vai pretēji slīpēšanas virzienam.

### Augšējā stiprinājuma montāža

- Lai darba materiāla paliktņi (1) nostiprinātu darba materiāla paliktņa augšējā stiprinājumā (2), vispirms ieskrūvējiet abas pievienotās zvaigzņveida roktura skrūves (3). Ieskrūvējiet tās par apm. 2-3 apgriezieniem paredzētajā vietā augšējā darba materiāla paliktņī (2) (urbums ar vītņi).
- Pēc tam ievietojiet darba materiāla paliktņi augšējā stiprinājuma (2) urbumos.
- Nostipriniet to vajadzīgajā augstumā, izmantojot zvaigzņveida roktura skrūves (3).

### Sānu stiprinājuma montāža

- Abas darba materiāla paliktņa sānu stiprinājuma (15) zvaigzņveida roktura skrūves (3) jau ir iemontētas.
- Lai darba materiāla paliktņi (1) piemontētu šeit, ievietojiet darba materiāla paliktņi sānu stiprinājuma (15) urbumos.
- Tagad darba materiāla paliktņi (1) ir nofiksēti pirmā soļa izpildei.

### Ūdens tvertnes montāža (7.+8. att.)

- Nostipriniet ūdens tvertni (8) zemākajā pozīcijā ūdens tvertnes turētājos (16) (aiz slīpākms) pie ierīces korpusa (5). (7. att.)
- Uzpildiet to līdz padziļinājumam ar ūdeni. (8. att.)

### Aizmugurējās zvaigzņveida roktura skrūves montāža (14. + 15. att.)

- Vienu uzgriezni (A) ievietojiet padziļinājumā.
- Otru uzgriezni uzskrūvējiet (B) uz aizmugurējās zvaigzņveida roktura skrūves (23).
- Ieskrūvējiet aizmugurējo zvaigzņveida roktura skrūvi (23) cauri ierīces korpusam uzgrieznī (A), kamēr ir jūtama neliela pretestība.
- Tagad pievelciet abus uzgriežņus (A + B).

## 9. Vadība

### BĪSTAMI!

Pirms jebkādiem apkopes, pārveidošanas un montāžas darbiem atvienojiet tīkla kontaktspraudni.

### BĪSTAMI!

**Pirms pirmās lietošanas reizes noteikti izskrūvējiet transportēšanas drošības skrūvi A! (2. att.)**

### Slīpēšanas virziens (5. + 6. att.)

Tas, vai jūs vēlaties strādāt slīpēšanas virzienā vai pretēji slīpēšanas virzienam, galvenokārt ir atkarīgs no jūsu prasībām.

Ja vēlaties ātri noņemt lielu metāla daudzumu (piem., ļoti veciem, sarūsējušiem instrumentiem) vai vēlaties noslīpēt rupjus instrumentus, piem., cirvjus, ieteicams strādāt pretēji slīpēšanas virzienam.

Ja vēlaties veikt precīzus un smalkus slīpēšanas darbus, mēs iesakām strādāt slīpēšanas virzienā. Tas attiecas, piemēram, uz instrumentu un nažu asināšanu un slīpēšanu.

Ievērojiet, ka, strādājot griešanās virzienā, slīpēšanas process palēninās. Ikreiz pirms darba pārbaudiet, vai slīpākms virsma ir līdzena. Šim nolūkam nolaidiet darba materiāla paliktņi uz akmens un pagrieziet to ar roku par 360°. Ja nepieciešams, nēlīdzenu materiālu nolīdziniet ar akmens griešanas mašīnu.

### Ūdens tvertne (8. att.)

- Uzpildiet ūdens tvertni līdz padziļinājumam ar ūdeni. Slīpākms piesūcas pilns ar ūdeni, pēc vajadzības ūdeni papildiniet. Neslīpējiet bez ūdens. Tā kā, pieaugot slīpēšanas reizu skaitam, slīpākms diametrs samazinās, slīpākms (12) vairs nepieskaras ūdenim ūdens tvertnē (8). Tā rezultātā slīpākms vairs netiek samitrināts. Attiecīgā gadījumā ūdens tvertne (8) jāievieto ūdens tvertnes augšējā turētājā (16).
- Kad slīpēšana ir pabeigta, nolaidiet ūdens tvertni uz leju, lai novērstu ilgstošu slīpākms atrašanos ūdenī.
- Regulāri izlejiet ūdens tvertni. Pretējā gadījumā tvertnē sakrājas un nogulsņējas metāla daļiņas un slīpēšanas putekļi.
- **Eksperta padoms:** no šādiem nosēdumiem var izvairīties, ievietojot ūdenī magnētu.

### Leņķa šablons (9. att.)

Izmēriet darba materiāla leņķi, salīdzinot griezējmalu ar ierobiem. Pēc tam iestatiet izmērīto leņķi ierīcei, izmainot darba materiāla paliktņa augstumu. Šim nolūkam izpildiet šādus soļus:

- Vispirms iespīlējiet instrumentu ierīcē un uzlieciet ierīci uz darba materiāla paliktņa.
- Tad turiet leņķmēru vajadzīgajā leņķī pie instrumenta smailes.

- Tagad iestatiet darba materiāla paliktna augstumu tā, lai leņķmēra priekšējais gals atrastos tieši pie slīpakmens. Sekojiet, lai leņķmērs vienmēr atrastos vienā līmenī ar instrumenta smaili.
- **Norāde!** Uz leņķmēra norādītās vērtības ir tikai orientējošas vērtības. Protams, ka jūs šīs vērtības varat izmainīt atbilstoši jūsu vajadzībām.

## Slīpēšana (10. att.) ar palīgierīci kaltam

Tā kā slīpakmens griežas lēni, ir iespējams novērot sāņus kustību. Tas ir normāli un nekādā veidā nerada negatīvu ietekmi uz slīpēšanas rezultātu.

**Eksperta padoms:** Uz jauniem instrumentiem vēl ir redzamas ražošanas procesā atstātās pēdas. Jūs savu instrumentu darbmūžu varat būtiski pagarināt, ja jūs pirms pirmās lietošanas reizes tos noslīpējat no abām pusēm. Vienkārši brīvrokas režīmā mugurpusi noslīpējat gar akmens vertikāli, bet priekšpusi – šādā veidā:

- pēc leņķa iestatīšanas ievietojiet ierīcē iemontēto instrumentu universālajā turētājā, ieslēdziet motoru un sāciet slīpēt.
- Vienmērīgi spiediet instrumentu tā griezējmalas tuvumā pret slīpakmeni un pārvietojiet to šķērsām pāri akmenim.
- Sekojiet, lai vienmēr vismaz puse no griezējmalas platuma atrastos kontaktā ar slīpakmeni, lai nepieļautu akmens bojājumus.
- Lai iegūtu smalkākus slīpēšanas rezultātus, atbilstoši sagatavojiet akmeni. Tādējādi jūs grauda izmēru palielināsiet no 250 līdz aptuveni 1000.

## Slīpēšana (11. att.)

**Nekad neveiciet asināšanu pretēji ādas slīpēšanas diska virzienam! Pretējā gadījumā instruments iegroziēsies ādā!**

- Impregnējiet ādas slīpēšanas disku ar mašīneļļu.
- Pēc tam uz ādas slīpēšanas diska uzklājiet slīpēšanas pastu.
- Ieslēdziet ierīci un sadaliet slīpēšanas pastu, spiežot darba materiālu ar riņķveida kustībām pie ripas.
- Šie sagatavošanas darbi ir pietiekami pieciem līdz desmit instrumentiem.
- Pēc tam sāciet ar jaunu mašīneļļas kārtas uzklāšanu, kam seko slīpēšanas pastas uzklāšana. Šie pasākumi pagarina ādas darbmūžu, kā arī uzlabo instrumentu kvalitāti.
- **Eksperta padoms:** Slīpēšanu iespējams veikt brīvrokas režīmā. Precīzāku rezultātu jūs varat iegūt, slīpējot instrumentu ar attiecīgās palīgierīces palīdzību.

## Slīpēšana ar palīgierīci cirvjiem (papildu piederumi) (12. att.)

Līdz 170 mm gariem cirvjiem. Lielākus cirvjus slīpē, neizmantojot uz instrumenta balsta slīpēšanas paliktni.

- Palīgierīces sastāv no ķīļveida balsta, kurā cirvi iespīlē, kad slīpējat pretēji griezējmalas virzienam.
- Ja nepieciešams, ādas slīpēšanas disku var noņemt, lai iegūtu vairāk vietas kātam.
- Slīpēšana: Asināšanu vienmēr veiciet griešanās virzienā.

## Slīpēšana ar palīgierīcēm nažiem (papildu piederumi) (13. att.)

Palīgierīces nažiem ir paredzētas tam, lai slīpētu nažus, kuru griezējmalas garums ir apm. 40 - 100 mm un 100 - 200 mm.

- Griezējmalas leņķi neregulē, izmantojot instrumenta balstu un regulēšanas gredzenu.
- Slīpēšanas paliktnis sastāv no turētāja, piespiedēplāksnes ar fiksācijas skrūvi un savienotājskrūvi un no regulēšanas gredzena (22).
- Naža iespīlēšana:
- Spīļskrūvei (21) jābūt izskrūvētai.
- Iespīlējiet nazi ar spīļskrūvi (21).
- Tas nostipriniet ar savienotājskrūvi (20).
- Tagad nazis ir cieši iespīlēts stiprinājumā.
- Griezējmalas leņķis naža galā ir atkarīgs no attāluma starp rokturi un galu, aiz kura nazis ir iespīlēts.
- Ja nazis ir iespīlēts pareizi, griezējmalas leņķis ir vienāds visā asmens garumā. Izmantojiet to griezējmalas leņķi, kuru izmantojāt iepriekšējā slīpēšanas reizē, vai iestatiet aptuvenu griezējmalas leņķi ar instrumenta balstu, izmantojot regulēšanas šablonu.
- Precīzu regulēšanu var veikt ar ierīces regulēšanas gredzenu (22).
- **Slīpēšana: Asināšanu vienmēr veiciet griešanās virzienā.**

## Ieslēgšanas/izslēgšanas slēdzis (6) (1. att.)

- Ierīces ieslēgšanai nospiediet zaļo taustiņu "I".
- Lai atkal izslēgtu ierīci, nospiediet sarkano taustiņu "0".

## Slīpripas regulēšana ar zvaigžņveida roktura skrūvi aizmugurē (15. att.)

- Izmantojot aizmugurējo zvaigžņveida roktura skrūvi (23) ierīces korpusa aizmugurē (skatīt 15. attēlu), jūs varat neregulēt spēku, ar kādu tiek spiests uz slīpripu. Tas var būt nepieciešams, ja ādas slīpēšanas disks vai slīpakmens asināšanas vai slīpēšanas laikā apstājas.

Griežot zvaigzņveida skrūvi pulksteņrādītāja virzienā, spriegums palielinās. Pievelciet zvaigzņveida roktura skrūvi tikai tik daudz, kamēr sajūtat nelielu pretestību. Nepievelciet par daudz.

### Svarīgi!

**Pēc darba ar ierīci aizmugurējā zvaigzņveida roktura skrūve (23) vienmēr jāizskrūvē, griežot to pretēji pulksteņrādītāja virzienam, lai motora vārpsta vairs nespīestos pret slīpripu.**

**Slīpakmens, slīpēšanas pasta, ādas slīpēšanas disks, slīpriņa**

## 10. Tīrīšana un apkope

### △ BRĪDINĀJUMS!

Pirms regulēšanas, apkopes vai servisa darbiem izslēdziet ierīci un atvienojiet tīkla kontaktspraudni!

#### Tīrīšana

Nodrošiniet, lai visi drošības mehānismi, ventilācijas spraugas un motora korpuss, cik vien iespējams, būtu brīvi no netīrumiem un putekļiem. Noslaukiet ierīci ar tīru drānu vai nopūtiet to ar zema spiediena saspiesto gaisu. Mēs iesakām nekavējoties tīrīt ierīci pēc katras lietošanas reizes.

#### Apkope

Ierīces iekšpusē neatrodas daļas, kam būtu nepieciešama apkope.

#### Informācija par apkalpošanu

Ņemiet vērā, ka šajā izstrādājumā ir daļas, kas nodilst atbilstoši vai dabiskas izmantošanas gaitā, respektīvi, ir detaļas, kas nepieciešamas kā patēriņa materiāli. Dilstošās detaļas\*: Slīpēšanas akmens, slīpēšanas pasta, ādas slīpēšanas disks, berzes ritenis

\* Nav noteikti jābūt piegādes komplektā!

Rezerves daļas un piederumus varat saņemt mūsu servisa centrā. Šim nolūkam noskenējiet titullapā esošo kvadrāt kodu.

## 11. Glabāšana un transportēšana

Uzglabājiet ierīces un piederumus tumšā un sausā, bērniem nepieejamā vietā, kur temperatūra ir augstāka par nulli. Ideāla glabāšanas temperatūra ir 5-30°C robežās. Glabājiet elektroinstrumentu oriģinālajā iepakojumā. Uzglabājiet slīpakmeni vēsā, sausā un tumšā vietā.

### △ Ievēribai!

Ierīcei transportēšanas laikā noteikti jābūt nodrošinātai pret nokrišanu vai apgāšanos. Ierīci drīkst pacelt un transportēt tikai aiz tās rāmja.

## 12. Pieslēgšana elektrotīklam

△ Instalētais elektromotors ir pieslēgts darbam gatavā veidā.

Pieslēgums atbilst attiecīgajiem VDE un DIN noteikumiem.

**Klienta tīkla pieslēgumam, kā arī izmantotajam pagarinātāja vadam jāatbilst šiem noteikumiem vai vietējiem elektroapgādes uzņēmuma noteikumiem.**

#### Bojāts elektropieslēguma vads

Elektropieslēguma vadiem bieži rodas izolācijas bojājumi.

#### To iemesli ir:

- Saspiestas vietas, ja pieslēguma vadi stiepjas caur logu vai durvju ailu.
- Pārločījuma vietas pieslēguma vada nepareizas nostiprināšanas vai izvietošanas dēļ.
- Griezuma vietas pieslēguma vadu pārbraukšanas dēļ.
- Izolācijas bojājumi, izraujot no sienas kontaktligzdas.
- Plaisas izolācijas novecošanās dēļ.

Šādus bojātus elektropieslēguma vadus nedrīkst izmantot, un izolācijas bojājumu dēļ tie ir bīstami dzīvībai!

Regulāri pārbaudiet pieslēguma vadus, vai tiem nav bojājumu. Ievērojiet, lai pārbaudes laikā pieslēguma vads nebūtu pievienots elektrotīklam.

Elektropieslēguma vadiem jāatbilst attiecīgajiem VDE un DIN noteikumiem, un vietējiem elektroapgādes uzņēmuma noteikumiem.

Izmantojiet tikai pieslēguma vadus ar marķējumu H05-VV-F.

Tīpa marķējuma uzdruka uz pieslēguma vada ir obligāta.

#### Mainīstrāvas motors

- Tīkla spriegumam, kas norādīts 230-240 V/50 Hz
- Pagarinātājiem līdz 25 m garumam jābūt 1,5 mm<sup>2</sup> minimālajam šķērsgriezumam, garākiem par 25 m – 2,5 mm<sup>2</sup> minimālajam šķērsgriezumam.
- Tīkla pieslēgumam jābūt aizsargātam 16 A drošinātāju

### Elektroiekārtas pieslēgumus un labošanas darbus drīkst veikt tikai kvalificēts elektriķis.

Jautājumu gadījumā norādiet šādus datus:

- Motora ražotājs; motora tips
- motora strāvas veids
- ierīces datu plāksnītē norādītie dati
- slēdža datu plāksnītē norādītie dati.

### Nosūtot motoru atpakaļ, vienmēr jānosūta nokomplektēts piedziņas mezgls ar slēdži.

#### Pievienošanas veids Y

Ja tiek sabojāts šīs ierīces tīkla pieslēguma vads, ražotājam vai tā servisa dienestam vai tamlīdzīgi kvalificētai personai tas jānomaina, lai nepieļautu bīstamību.

## 13. Likvidācija un atkārtota izmantošana

#### Norādes par iepakojumu



Iepakojuma materiāli ir pārstrādājami. Utilizējiet iepakojumus atbilstoši apkārtējās vides prasībām.

#### Norādes par Vācijas elektrisko un elektronisko iekārtu likumu (ElektroG)



**Nolietotās elektriskās un elektroniskās iekārtas nedrīkst izmest sadzīves atkritumos, bet gan tās jānodod šķirošanas vai utilizācijas punktā!**

- Nolietotās baterijas vai akumulatori, kas nav nekustīgi iebūvēti nolietotajās iekārtās, pirms nodošanas jāizņem bez sagraušanas! To utilizāciju regulē Vācijas likums par baterijām.
- Elektrisko un elektronisko iekārtu īpašniekiem vai lietotājiem ir uzlikts par pienākumu pēc lietošanas tās nodot likumā noteiktajā kārtībā.
- Gala lietotājs patstāvīgi ir atbildīgs par savu personālo datu dzēšanu no utilizējamajās nolietotās iekārtās!
- Nosvītrotā atkritumu konteina simbols nozīmē, ka elektriskās un elektroniskās iekārtas nedrīkst utilizēt sadzīves atkritumos.
- Nolietotās elektriskās un elektroniskās iekārtas var nodot bez maksas šādās vietās:
  - Publiski-tiesiskās utilizācijas vai savākšanas vietas (piem., komunālie būvlaukumi)
  - Elektroiekārtu pārdošanas vietas (stacionāri un tiešsaistē), ja tirdzniecības uzņēmumiem ir uzlikts par pienākumu veikt pieņemšanu atpakaļ, vai tie sniedz šādu pakalpojumu brīvpriekš.

- Līdz trim nolietotām elektroiekārtām atbilstoši katram iekārtas veidam, kuru malas garums ir maksimāli 25 centimetri, varat bez jaunas iekārtas iepriekšējas iegādes no ražotāja bez maksas nodot pie ražotāja vai kādā citā pilnvarotā savākšanas vietā jūsu tuvumā.
- Citas ražotāja un izplatītāja papildu pieņemšanas atpakaļ prasības uzzināsi attiecīgajā klientu servisā.
- Ja ražotājs veic jaunas elektroiekārtas piegādi privātai mājai, tas var ierosināt nolietotās elektroiekārtas bezmaksas savākšanu pēc gala lietotāja pieprasījuma. Šim nolūkam sazinieties ar ražotāja klientu servisu.
- Šie apgalvojumi attiecas tikai uz ierīcēm, kas tiek uzstādītas un pārdotas Eiropas Savienības dalībvalstīs, un kas ir pakļautas Eiropas Direktīvas 2012/19/ES prasībām. Valstīs, kas nav Eiropas Savienības dalībvalstis, var būt spēkā no šīm atšķirīgas prasības attiecībā uz nolietoto elektrisko un elektronisko iekārtu utilizāciju.

## 14. Traucējumu novēršana

Problēma	Iespējamais cēlonis	Novēršana
Motors nedarbojas.	Bojāts motors, kabelis vai kontaktspraudnis, sadeguši drošinātāji.	Uzticiet speciālistam pārbaudīt ierīci. Nekad nelabojiet motoru patstāvīgi. Ievērojiet! Pārbaudiet drošinātājus un, ja nepieciešams, nomainiet tos.
Motors iedarbinās lēni un nerasniedz darba apgriezību skaitu.	Spriegums pārāk zems, bojāti tinumi, sadedzis kondensators.	Uzticiet energoapgādes uzņēmumam pārbaudīt spriegumu. Uzticiet speciālistam pārbaudīt motoru. Uzticiet speciālistam nomainīt kondensatoru.
Motors ir pārāk skaļš.	Bojāti tinumi, bojāts motors.	Uzticiet speciālistam pārbaudīt motoru.
Motors nerasniedz pilnu jaudu.	Pārslogotas strāvas ķēdes tīklā (lampas, citi motori utt.)	Neizmantojiet citas ierīces vai motorus tajā pašā strāvas ķēdē.
Motors viegli pārkarst.	Motora pārslodze, motora nepietiekama dzesēšana.	Nepieļaujiet motora pārslodzi slīpēšanas laikā un notīriet putekļus no motora, lai nodrošinātu motora optimālu dzesēšanu.

## Förklaring av symbolerna på apparaten

Användningen av symboler i den här handboken ska göra dig uppmärksam på eventuella risker. Säkerhetssymbolerna och förklaringarna som anges i samband med dessa måste förstås. Varningarna i sig undanröjer inga risker och kan inte ersätta lämpliga åtgärder för att förebygga olyckor.

	<p>Läs och följ anvisningarna i bruksanvisningen innan du börjar använda maskinen!</p>
	<p>Använd skyddsglasögon. Om gnistor uppstår under arbetet eller det yr flisor, spån och damm från maskinen, kan det orsaka synförlust.</p>
	<p>Använd ett hörselskydd. Buller kan orsaka hörselskador.</p>
	<p>Bär andningsmask. När du arbetar med trä och andra material kan hälsovådligt damm uppstå. Asbesthaltigt material får inte bearbetas!</p>
	<p>Skaderisk genom roterande verktyg! Håll undan dina händer.</p>
	<p>Håll tredje part borta från riskområdet</p>
	<p>Produkten uppfyller kraven i gällande europeiska direktiv.</p>
<p><b>⚠ Observera!</b></p>	<p>I denna driftsanvisning har vi försett ställen som berör din säkerhet med denna symbol</p>



<b>Innehållsförteckning:</b>	<b>Sida:</b>
1. Inledning .....	202
2. Maskinbeskrivning .....	202
3. Leveransomfång .....	202
4. Avsedd användning .....	203
5. Allmänna säkerhetsanvisningar .....	203
6. Tekniska specifikationer .....	205
7. Uppackning .....	205
8. Uppställning/Före idrifttagning .....	206
9. Manövrering .....	207
10. Rengöring och underhåll .....	208
11. Förvaring och transport .....	209
12. Elektrisk anslutning .....	209
13. Kassering och återvinning .....	209
14. Felsökning .....	210
15. Försäkran om överensstämmelse .....	237

## 1. Inledning

### Tillverkare:

Scheppach GmbH  
Günzburger Straße 69  
D-89335 Ichenhausen

### Bästa Kund!

Vi hoppas att du får mycket glädje och nytta av din nya maskin.

### Info:

Tillverkaren av denna maskin ansvarar enligt gällande produktansvar inte för skador som kan uppstå på maskinen eller genom maskinen:

- Vid felaktig hantering.
- Om driftsanvisningen inte följs
- Reparationer genom utomstående, obehöriga fackspecialister
- Vid byte och montering av reservdelar som inte är original
- felaktig användning
- Avbrott hos den elektriska anläggningen om man inte följer de elektriska föreskrifterna och VDE-bestämmelserna 0100, DIN 57113/VDE 0113

### Beakta följande:

Läs hela texten i bruksanvisningen innan montering och idrifttagning.

Denna instruktionsmanual hjälper dig lära känna apparaten och hur den bäst kan användas på avsett sätt. Instruktionsmanualen innehåller viktiga anvisningar om hur du arbetar säkert, fackmannamässigt och ekonomiskt med apparaten. Den informerar om hur du undviker faror, håller nere reparationskostnader och stilleståndstider samt hur du ökar apparatens tillförlitlighet och livslängd.

Utöver denna instruktionsmanuals säkerhetsbestämmelser måste även föreskrifterna beaktas som gäller apparatens användning i ditt land.

Bevara denna instruktionsmanual vid apparaten, i en plastficka som skyddar den mot smuts och fukt. Bruksanvisningen måste läsas och följas av all operatörspersonal innan arbetet påbörjas.

Endast personer som utbildats i apparatens användning, och som informerats om riskerna som finns, får arbeta med apparaten. Minsta ålder måste beaktas.

Förutom säkerhetsanvisningarna i denna bruksanvisning och de landsspecifika föreskrifterna, måste man också beakta allmänna regler för drift av identiska maskiner.

Vi tar inget ansvar för olyckor eller skador som orsakats av underlåtenhet att följa bruksanvisningen och säkerhetsinstruktionerna.

## 2. Maskinbeskrivning

1. Arbetsstyckshållare
2. Övre urtag för arbetsstyckshållare
3. Stjärngreppsskruv
4. Läderklädd avdragningskiva
5. Maskinhus
6. Till-/frånbrytare
7. Gummifötter
8. Vattenbehållare
9. Rundbricka
10. Slipaxel
11. Mutter
12. Slipsten
13. Anordning för stämjärn
14. Stjärngreppsskruv för läderklädd avdragningskiva
15. Sidourtag för arbetsstyckshållare
16. Hållare för vattenbehållare
17. Vinkeltolk
18. Anordning för yxor (erbjuds som tillval)
19. Anordning för kniv (erbjuds som tillval)
20. Klämskruv
21. Fasthållningsskruv
22. Justerring
23. Stjärnhandtagsskruv baksida

## 3. Leveransomfång

- Våtslipmaskin
- Slipsten
- Arbetsstyckshållare
- Stjärngreppsskruv för arbetsstyckshållaren
- Vinkeltolk
- Brynpasta
- Anordning för stämjärn
- Anordning för kniv (erbjuds som tillval)
- Anordning för yxor (erbjuds som tillval)
- Instruktionsmanual

## 4. Avsedd användning

⚠ **Våtslipmaskinen är endast avsedd för slipning av verktyg av stål (inte hårdmetall).**

- Maskinen motsvarar det gällande EU-maskindirektivet.
- Följ alla säkerhets- och riskanvisningar som sitter på maskinen.
- Alla säkerhets- och riskanvisningar som sitter på maskinen ska vara i fullständigt läsbart skick.
- Använd bara maskinen i tekniskt felfritt skick och enligt bestämmelserna. Var säkerhetsmedveten och ansvarsfull och följ driftsanvisningen! Särskilt störningar som kan påverka säkerheten måste omgående åtgärdas (eller lämnas in för reparation)!
- Tillverkarens säkerhets-, arbets- och underhållsföreskrifter samt de mått som anges i den tekniska specifikationen måste följas.
- Gällande föreskrifter om förebyggande av olycksfall och andra allmänt erkända säkerhetstekniska regler måste beaktas.
- Maskinen får bara användas, underhållas eller repareras av personer som känner till dessa arbeten och dess risker. Egenmäktiga förändringar av maskinen fritar tillverkaren från allt ansvar för därav resulterande skador.
- Maskinen får bara användas med originaltillbehör och originalverktyg från tillverkaren.
- Annan användning är felaktig. Tillverkaren ansvarar inte för skador som i så fall uppstår och användaren ansvarar ensam för risken.

Observera att våra maskiner inte är konstruerade för kommersiell, hantverksmässig eller industriell användning. Vi lämnar ingen garanti när apparaten används i kommersiella eller industriella verksamheter liksom liknande verksamheter.

## 5. Allmänna säkerhetsanvisningar

### Allmänna säkerhetsanvisningar för elverktyg

#### ⚠ **VARNING!**

**Läs alla säkerhetsanvisningar, instruktioner, illustrationer och tekniska specifikationer som medföljer detta elverktyg.**

Om du inte följer säkerhetsanvisningarna och de angivna instruktionerna finns risk för elstötar, bränder och/eller allvarliga personskador.

### Bevara alla säkerhetsanvisningar och instruktionser för framtida bruk.

Begreppet "elverktyg" som används i säkerhetsanvisningarna avser såväl eldrivna elverktyg (med elkabel) som batteridrivna elverktyg (utan elkabel).

#### 1. Arbetsplats säkerhet

- Se till att ditt arbetsområde är rent och har god belysning.** Stökiga och dåligt belysta arbetsplatser utgör en olycksrisk.
- Arbeta inte med elverktyg i områden med explosionsrisk om det finns antändliga vätskor, gaser eller damm i området.** Elverktyg genererar gnistor som kan antända dammet eller ångorna.
- Barn och andra personer får inte vistas i området medan du använder elverktyget.** Du kan förlora kontrollen över elverktyget om du blir distraherad.

#### 2. Elsäkerhet

- Elverktygets stickkontakt måste passa i eluttaget. Du får inte ändra stickkontakten på något sätt. Använd inte adapterkontakter tillsammans med jordade elredskap.** Intakta stickkontakter och uttag som passar till dessa minskar risken för elstötar.
- Undvik att vidröra jordade delar, exempelvis rör, radiatorer, spisar och kylskåp, med kroppen.** Risken för elstötar ökar om din kropp är jordad.
- Låt inte ditt elverktyg utsättas för regn eller vata.** Vatten som tränger in i elverktyg ökar risken för elstötar.
- Använd inte anslutningsladdan för andra uppgifter än den är avsedd för, till exempel för att bära eller hänga upp elverktyget eller för att dra ut kontakten ur eluttaget. Håll anslutningsladdan borta från värme, olja, vassa kanter och rörliga delar.** Skadade eller tilltrasslade sladdar ökar risken för elstötar.
- När du arbetar utomhus med ett elverktyg, använd endast förlängningskabel som också är lämplig för utomhusbruk.** Att använda en förlängningsladd som är lämplig för utomhusbruk minskar risken för elektrisk stöt.
- Använd en jordfelsbrytare om du måste använda elverktyget i en fuktig omgivning.** Användning av en jordfelsbrytare minskar risken för elstötar.

### 3. Personssäkerhet

- a) **Var uppmärksam, tänk på vad du gör och använd ditt förnuft när du arbetar med elverktyg. Använd inte elverktyget om du är trött eller påverkad av alkohol, droger eller läkemedel.** Det räcker att du är ouppmärksam ett ögonblick under arbete med elverktyg för att allvarliga olyckor ska inträffa.
- b) **Använd personlig skyddsutrustning och ha alltid skyddsglasögon på dig.** Personlig skyddsutrustning anpassad till elverktygets användning, som dammask, halksäkra säkerhetsskor, skyddshjälm och hörselskydd, minskar risken för personskador.
- c) **Undvik att starta maskinen oavsiktligt. Försäkra dig om att elverktyget är avstängt innan du ansluter det till strömförsörjningen och/eller batteriet samt innan du lyfter upp eller bär det.** Olyckor kan inträffa om du håller fingret på brytaren när du bär elverktyget, eller om maskinen är tillslagen när du ansluter den till strömförsörjningen.
- d) **Ta bort alla inställningsverktyg eller skruvnycklar innan du startar elverktyget.** Ett verktyg eller en skruvmejsel som befinner sig i en roterande maskindel på elverktyget kan orsaka personskador.
- e) **Undvik en onormal kroppsställning. Se till att stå säkert och behåll balansen hela tiden.** Då har du bättre kontroll över elverktyget om något oförutsett inträffar.
- f) **Använd lämpliga arbetskläder. Använd inte löst sittande kläder eller smycken. Håll hår och kläder på avstånd från rörliga delar.** Löst sittande kläder, smycken och långt hår kan fastna i rörliga delar.
- g) **Om dammsugnings- och uppsamlingsutrustning kan installeras måste de anslutas och användas korrekt.** Användning av en dammsugning kan minska risker orsakade av damm.
- h) **Låt dig inte invaggas i falsk säkerhet och bryt inte mot säkerhetsreglerna för elverktyg, även om du känner till elverktyget när du använt det många gånger.** Oaktam hantering kan leda till allvarliga personskador inom bråkdelar av sekunder.

### 4. Använda och hantera elverktyget

- a) **Överbelasta inte dina elverktyg. Använd det elverktyg som är avsett för arbetet.** Du arbetar bättre och säkrare i det angivna effektområdet med ett elverktyg som är avsett för arbetet.

- b) **Använd inte ett elverktyg med defekt brytare.** Ett elverktyg som inte kan startas/stängas av längre är farligt och måste repareras.
- c) **Dra ut stickkontakten ur eluttaget och/eller ta ut ett uttagbart batteri innan du gör maskininställningar, byter delar hos insatsverktyget eller lägger undan elverktyget.** Denna försiktighetsåtgärd förhindrar att du startar elverktyget oavsiktligt.
- d) **Förvara elverktyg som inte används utom räckhåll för barn. Låt inte personer använda elverktyget om de inte känner till hur det fungerar eller inte har läst dessa anvisningar.** Elverktyg utgör en fara om de används av oerfarna personer.
- e) **Ta väl hand om elverktyg och tillbehör. Kontrollera att rörliga delar fungerar som de ska och inte är fastklämda, kontrollera om delar är brutna eller så pass skadade att det inverkar på elverktygets funktion. Skadade delar ska repareras innan du börjar använda elverktyget igen.** Många olyckor orsakas av dåligt underhållna elverktyg.
- f) **Håll skärverktyg vassa och rena.** Skärverktyg som underhålls noga och hålls vassa fastnar inte så ofta och är lättare att styra.
- g) **Använd elverktyget, tillbehören och insättningsverktyg enligt anvisningarna i denna anvisning. Ta även hänsyn till arbetsförhållandena under ditt arbete.** Farliga situationer kan uppstå om elverktyg används för andra ändamål än de är avsedda för.
- h) **Håll alltid handtag och greppytor torra, rena och fria från olja och fett.** Hala handtag och greppytor tillåter inte säker användning och kontroll av elverktyget i oförutsedda situationer.

### 5. Service

- a) **Elverktyg måste repareras av kvalificerade fackmän, endast originalreservdelar får användas.** Därmed säkerställs att elverktyget fortsätter vara säkert.

#### ⚠ SE UPP!

Elverktyg alstrar ett elektromagnetiskt fält under drift. Under vissa omständigheter kan fältet störa aktiva eller passiva medicinska implantat. För att minska risken för dödsfall eller allvarliga skador rekommenderar vi därför personer med medicinska implantat till att höra med sin läkare och kontakta tillverkaren av det medicinska implantatet innan maskinen används.

## Säkerhetsanvisningar för bordsslipmaskiner

- a) Använd inte skadade insättningsverktyg. Kontrollera alltid innan insättningsverktygen som slipskivor börjar användas avseende splitterskador och sprickor. När du har kontrollerat och satt in insättningsverktyget håller du och andra personer i närheten er utanför det roterande insättningsverktygets nivå och låter apparaten gå på högsta varvtal under 1 minut. Skadade insättningsverktyg bryts oftast under denna testperiod.
- b) Insättningsverktygets tillåtna varvtal måste vara minst lika högt som det maximala, högsta varvtalet som är angivet på elverktyget. Tillbehör som snurrar snabbare än tillåtet kan brytas av och flyga runt.
- c) Slipa aldrig på slipskivans sidoytor. Om du slipar på slipytor kan slipskivan spricka och gå i bitar.

## Restrisker

△ Maskinen har tillverkats enligt senaste tekniska rön och gällande säkerhetstekniska regler. Trots detta kan det uppstå vissa risker vid arbetet.

- Risk för finger- och handskador på grund av roterande slipskiva.
- Hälsofara på grund av ström vid användning av icke korrekta elanslutningskablar.
- Trots alla vidtagna åtgärder kan det finnas risker som inte är uppenbara.
- Kvarstående risker kan minimeras om "Säkerhetsanvisningar" och "Avsedd användning" liksom drifts-anvisningen beaktas tillsammans.

## 6. Tekniska specifikationer

Motor	230 - 240 V~ / 50 Hz
Effekt S1	120 W
Driftläge	S2 30min 150 W
Motorvarvtal	1490 min <sup>-1</sup>
Tomgångsvarvtal slipsten	115 min <sup>-1</sup>
Slipsten	Ø200 x 40 x Ø12 mm
Mått L x B x H	460 x 310 x 355 mm
Vikt	9 kg

Med förbehåll för tekniska ändringar!

## Tillkopplingsperiod:

Tillkopplingsperioden S2 30 min (korttidsdrift) informerar om att motorn med märkeffekten (150 W) endast får belastas kontinuerligt under den tid (30 min.) som anges på dataskylten. Annars skulle den bli otillåtet varm. Under pausen kyls motorn av igen till sin utgångstemperaturen.

## Buller

Bullervärden har fastställts i enlighet med EN 62841.

Ljudtrycksnivå L <sub>PA</sub>	66 dB
Osäkerhet K <sub>PA</sub>	3 dB
Ljudeffektnivå L <sub>WA</sub>	79 dB
Osäkerhet K <sub>WA</sub>	3 dB

## △ VARNING

Kraftigt och frekvent buller kan leda till hörselskador eller hörselnedsättning.

- Använd ett hörselskydd
- Lägg in pauser.

Totalvärdet vibrationer (vektorsumma i tre riktningar) har fastställts i enlighet med EN 62841.

**ANVISNING:** Angivna bulleremissionsvärden har uppmätts med ett standardiserad testförfarande och kan användas för att jämföra ett elverktyg med ett annat.

De angivna bulleremissionsvärdena kan också användas för en preliminär bedömning av belastningen.

**WARNING: Bulleremissionerna kan avvika från de angivna värdena under den faktiska användningen beroende på hur elverktyget används, och framför allt påverkas de av vilken typ av arbetsstycke som bearbetas.**

Vidta åtgärder för att skydda dig mot buller.

Ta då hänsyn till hela arbetsförloppet, alltså även tidpunkter när elverktyget arbetar utan last eller är avstängt.

I lämpliga åtgärder ingår bland annat även att elverktyget underhålls och servas regelbundet, att insatsverktygen pausas regelbundet och att arbetsförloppen planeras väl.

## 7. Uppackning

- Öppna förpackningen och ta ut enheten försiktigt.
- Ta bort förpackningsmaterialet, förpacknings-/ och transportsäkringar (om det finns).
- Kontrollera att leveransomfånget är fullständigt.

- Kontrollera enheten och tillbehör för transportskador. Vid reklamationer måste transportören genast meddelas. Senare reklamationer kan inte behandlas.
- Om möjligt, ha kvar förpackningen fram till utgången av garantiperioden.
- Bekanta dig med apparaten innan bruk med hjälp av bruksanvisningen.
- Använd bara originaldelar till tillbehören och till slit- och reservdelarna. Reservdelar hittar du hos din fackhandlare.
- Ange våra artikelnummer liksom maskinens typ och tillverkningsår vid beställningar.

#### ⚠ SE UPP!

**Maskin och förpackningsmaterial är inga leksaker! Barn får inte leka med plastpåsar, folie och smådelar! Risk för kvävning eller andra skador!**

## 8. Uppställning/Före idrifttagning

#### ⚠ SE UPP!

**Montera klart hela maskinen innan den tas i drift!**

#### OBS!

**Före första idrifttagningen måste transportsäkringskruven A tas bort! (Bild 2)**

#### ⚠ Varning!

Förvissa dig alltid om att maskinen är avstängd och fränkopplad från elnätet innan du utför inställningar på apparaten.

- Alla kåpor och säkerhetsanordningar måste sättas dit på apparaten innan den sätts på.
- Slipstenen måste kunna löpa fritt.
- Förvissa dig om innan till-/fränkoppling att slipstenen och avdragningskivan är korrekt monterade och att apparatens rörliga delar går friktionsfritt. Kontrollera båda avseende uppenbara fel genom visuell kontroll.
- Byt en skadad eller sliten slipsten.

#### Installation och inställning

Säkerställ att slipmaskinen står på ett upprätt och stabilt på ett fast underlag med fullgod belysning.

Maskinen har ingen fram- eller baksida. Du kan slipa med eller mot rotationsriktningen.

Nödvändigt verktyg för alla monterings-/inställningssteg:

- Gaffelnöckel 19 mm (ingår inte i leveransomfånget)

Slipstenen är av förpackningsskäl inte förmonterad

#### ⚠ Varning!

Koppla apparaten till elnätet först efter avslutad montering. Underlåtenhet kan leda till oavsiktlig start och allvarliga personskador.

#### Klangtest

Kontrollera slipstenen avseende sprickor och utför ett ljudtest avseende sprickor.

- Slipstenen måste tas ut ur maskinens inför ljudtestet. Slipstenen står upprätt på marken. Använd en träbit som stöd på den hårda marken. Slipstenen måste vara torr.
- Slå lätt på slipskivan med en icke-metallisk hammare. En skiva utan sprickor har en hög, ren och klockartad klang. En skiva med spricka har en stum klang. Om slipstenen är felfri kan du montera in den igen.

#### Montera slipstenen (bild 3+4)

Använd endast slipstenar med samma tekniska specifikationer (se kapitel 6. Tekniska specifikationer).

- Ta bort muttern (11) med en gaffelnöckel, den yttre rundbrickan (9) och slipaxelns papprtransporthylsa (10). Håll då fast stjärngreppet för läderbrynskivan (14). Obs: Vänstergånga.
- Vattentanken (8) måste vara borttagen.
- Sätt slipstenen (12) på slipaxeln (10). Den inre brickan måste sitta bakom slipstenen.
- Montera slipstenen (12) så som bild 3 visar.
- Fäst slipstenen med rundbrickan (9) och muttern (11) med en gaffelnöckel. Håll då emot läderbrynskivans (14) stjärngrepp. Obs: Vänstergånga.

#### Montera arbetsstyckshållaren (1) (bild 5+6)

Arbetsstyckshållaren (1) kan fästas i både det övre urtaget för arbetsstyckshållare (2) och i sidourtaget för arbetsstyckshållare (15). Detta beror på om du vill arbeta i eller mot slipriktningen.

#### Montera övre fäste

- För att sätta fast arbetsstyckshållaren (1) i det övre fästet för arbetsstyckshållare (2) sätter du först dit de båda lösa stjärngreppsskruvarna (3). Vrid ca. 2-3 varv i det berörda stället i den övre arbetsstyckshållaren (2) (gångat borrhål).
- För sedan in arbetsstyckshållaren i de övre fästernas hål för arbetsstyckshållare (2).
- Sätt fast dessa med båda stjärngreppsskruvarna (3) på önskad höjd.

### Montera sidofäste

- Båda stjärngreppsskruvarna (3) för sidourtaget för arbetsstyckshållare (15) är förmonterade.
- För att montera arbetsstyckshållare (1) här, stick in arbetsstyckshållaren i borrhålen för sidourtaget för arbetsstyckshållare (15).
- Arbetsstyckshållare (1) är nu fixerad för det första steg.

### Montera vattenbehållaren (bild 7+8)

- Fäst vattentanken (8) i den nedre positionen på i hållarna för vattentanken (16) (bakom slipstenen) på maskinhuset (5). (Bild 7)
- Fyll den med vatten upp till öppningen. (Fig. 8)

### Montering stjärngreppsskrub baksida (bild 14+15)

- Sätt in en mutter (A) i urtaget.
- Skruva på den andra muttern (B) på stjärngreppsskrubens baksida (23).
- Skruva på stjärngreppsskrubens baksida (23) genom maskinhuset i muttern (A), tills ett lätt motstånd känns.
- Lås nu båda muttrarna (A+B)

## 9. Manövrering

### OBS!

Nätstickkontakten ska dras ur före alla underhålls-, omriggnings- och monteringsarbeten.

### OBS!

**Före första idrifttagningen måste transportsäkringsskrub A tas bort! (Bild 2)**

### Slipriktning (bild 5+6)

Detta beror huvudsakligen på dina krav, om du vill arbeta i eller mot slipriktningen.

Om du snabbt vill avlägsna större stål mängder (t.ex. från mycket gamla, rostiga verktyg) eller om du vill slipa grova verktyg som yxor så rekommenderar vi att du arbetar mot slipriktningen.

Om du vill slipa noggrannare rekommenderar vi att du arbetar mot slipriktningen. Detta gäller till exempel för slipning av verktyg och knivar.

Tänk på att slipningen går långsammare då du arbetar med rotationsriktningen. Kontrollera inför varje arbetsstyckshållare på stenen och rotera den för hand 360 °. Slipa vid behov bort ojämnt material med en stenskarvingsapparat.

### Vattenbehållare (bild 8)

- Fyll vattenbehållaren med vatten till öppningen. Slipstenen sugts full med vatten. Fyll på vatten vid behov. Slipa inte utan vatten. Eftersom slipstenens diameter avtar med antalet slipningar berör slipstenens (12) inte längre vattnen i vattentanken (8). Slipstenen kan inte ta upp mer vatten. Vattentanken (8) måste eventuellt placeras i den övre hållaren för vattentanken (16).
- Efter avslutad slipning, sänk ner vattenbehållaren för att förhindra att slipstenen ligger kvar i vattnet.
- Töm vattenbehållaren regelbundet. Annars samlas stålpartiklar och sluddamm i behållaren och förtätas.
- **Experttips:** Sådana ansamlingar kan undvikas genom att lägga en magnet i vattnet.

### Vinkeltolk (bild 9)

Mät arbetsstyckets vinkel genom att jämföra snittet med kanten. Ställ sedan in den uppmätta vinkeln för apparaten för att ändra arbetsstyckshållarens höjd. Utför följande steg:

- Börja med att klämma fast verktyget i apparaten och placera apparaten på arbetsstyckshållaren.
- Håll vinkelkniven i önskad vinkel mot verktygsspetsen.
- Ställ in arbetsstyckshållarens höjd så att vinkelknivens främre ände ligger an direkt mot slipstenen. Var noga med att vinkelkniven alltid går jämsn med verktygsspetsen.
- **Anvisning:** De värden som anges på vinkelkniven är endast riktvärden. Naturligtvis kan du ändra dessa värden efter dina krav.

### Slipa (bild 10) med anordningen för stämjärn

Eftersom slipstenen roterar långsamt ska det gå att identifiera en rörelse i sidriktning. Detta är normalt och har ingen negativ inverkan på slipningsresultatet.

**Experttips:** Nya verktyg uppvisar spår av tillverkningsprocessen. Du kan förlänga verktygets livslängd betydligt genom att slipa på båda sidor av kniven före den första användningen. Du slipar helt enkelt baksidan i frihandsläge lodrätt på slipstenen och framsidan enligt följande:

- När du har ställt in vinkeln, sätt in verktyget som monterats i apparaten i universalhållaren, starta motorn och påbörja slipningen.
- Tryck verktyget nära skärkanten jämnt mot slipstenen och för den snett över stenen.
- Tänk på att alltid minst hälften av skärbredden kommer i kontakt med slipstenen för att undvika skador på stenen.

- För att uppnå finare slipresultat, förbered stenen med en stenförberedare. Detta ger en körning på 250 till ca. 1000.

### Bryna (bild 11)

#### Vässa aldrig mot den läderklädda avdragsskivans riktning! Annars skär verktyget in i lädret!

- Impregnera den läderklädda avdragningskivan med maskinolja.
- Applicera sedan slippastan på läderbrynskivan.
- Slå på apparaten och fördela slippastan genom att trycka arbetsstycket med cirkulära rörelser mot hjulet.
- Dessa förberedelser räcker för fem till tio verktyg.
- Börja sedan på nytt med ett nytt lager maskinolja följt av slippasta. Dessa åtgärder förlänger lädrets livslängd och kvaliteten på verktyget.
- **Experttips:** Du kan dra av i frihandsläge. Du får ett bättre resultat om du drar av verktyget med hjälp av respektive anordning.

### Slipa med anordningen för yxor (erbjuds som tillval) (bild 12)

För axlar med en längd på upp till 170 mm. Större axlar slipas utan ett stöd behöver användas på verktygsbordet.

- Anordningen består av ett kilformigt stöd i vilket axeln spänns in då du slipar mot skärriktningen.
- Vid behov kan den läderklädda avdragningskivan tas bort för att ge mer plats åt greppet.
- **Bryna: Skärp alltid i rotationsriktningen.**

### Slipa med knivanordningarna (erbjuds som tillval) (bild 13)

Knivanordningarna är konstruerade för knivar med en egg på ca. 40–100 mm och 100–200 mm, och för slipning av knivar.

- Kantvinkeln ställs in med verktygsbordet och ställringen.
- Slipningsstödet består av en stödanordning, en klämplatta med en fasthållningsskruv, en bindskruv samt en ställring (22).
- Klämma fast kniven:
- Klämskruv (21) måste vara lossad.
- Kläm fast kniven med klämskruv (21).
- Fäst sedan med bindskruv (20).
- Kniven sitter nu fast i läget.
- Kantvinkeln på knivkanten beror på avståndet till greppet och spetsen, i vilken kniven är inspänd.
- Om kniven är korrekt inspänd är kantvinkeln lika över hela klingan. Använd kantvinkeln från föregående slipning eller gör en grovinställning av kantvinkeln med verktygsstödet.

- Fininställningen kan göras med inställningsringen (22) på apparaten.
- **Bryna: Skärp alltid i rotationsriktningen.**

### På-/Av-knapp (6) (bild 1)

- Tryck på den gröna knappen "I" för att starta maskinen.
- Tryck på den röda knappen "0" för att stänga av apparaten igen.

### Friktionshjulsinställning med stjärngreppsskraven på baksidan (bild 15)

- Med stjärngreppsskraven baksida (23) på baksidan av maskinhuset (se bild 15) kan du ställa in presstrycket på friktionshjulet. Detta kan behövas om den läderklädda avdragningskivan eller slipstenen står stilla vid vässning. Om du vrider stjärngreppsskraven moturs ökar spänningen. Dra stjärngreppsskraven endast så långt så att du känner av ett lätt motstånd. Dra inte åt för mycket.

### Viktigt:

**Efter arbete med maskinen måste stjärngreppsskravens baksida (23) alltid lossas moturs så att motoraxeln inte längre trycker mot friktionshjulet.**

## 10. Rengöring och underhåll

### ⚠ Varning!

Stäng av maskinen och dra ut nätstickkontakten innan inställnings-, underhålls eller servicearbeten!

### Rengöring

Håll alla säkerhetsanordningar, ventilationsöppningar och motorhuset så långt det är möjligt fria från smuts och damm. Torka av apparaten med en ren trasa, eller blås ren den med tryckluft med lågt tryck.

Vi rekommenderar att du rengör apparaten direkt efter varje användning.

### Underhåll

Inuti enheten finns inga delar som behöver underhåll.

### Serviceinformation

Tänk på att produktens följande delar slits normalt eller naturligt och därför används som förbrukningsmaterial. Slitdelar\*: Slipsten, slippasta, läderklädd avdragnings-skiva, friktionshjul

\* Ingår inte obligatoriskt i leveransen!

Du kan få reservdelar och tillbehör från vårt servicecenter. För att göra detta, skanna QR-koden på förstasidan.



## 11. Förvaring och transport

Förvara apparater och tillbehör utom räckhåll för barn och på en mörk och torr plats över fryspunkten. Den optimala lagertemperaturen ligger mellan 5 och 30 °C. Förvara elverket i originalförpackningen. Förvara slipstenen en kall, torr och mörk plats.

### ⚠ Observera!

Apparaten måste under transport vara säkrad mot att falla ned eller välta.

Maskinen får bara lyftas och transporteras i sin ram.

## 12. Elektrisk anslutning

⚠ Den installerade elmotorn är ansluten så att den är redo för drift.

Anslutningen motsvarar tillämpliga VDE- och DIN-bestämmelser.

**Kundens nätanslutning liksom den använda förlängningsledningen måste motsvara dessa föreskrifter samt de lokala EVU-föreskrifterna.**

### Skadade elanslutningskablar

På elektriska anslutningsledningar uppstår ofta isolations-skador.

### Möjliga orsaker:

- Tryckställen när anslutningsledningar förs genom fönster- eller dörröppningar.
- Knäckställen genom felaktig fastsättning eller styrning av anslutningsledningen.
- Snittställen genom att anslutningsledningen körts över.
- Isolationsskador genom ryck ur vägguttaget.
- Sprickor genom isolationens åldring.

Sådana skadade elanslutningskablar får inte användas och är på grund av isolations-skadorna livsfarliga!

Kontrollera regelbundet anslutningsledningar för skador. Se upp så att anslutningsledningen inte är ansluten till elnätet vid kontrollen.

Elanslutningskablar måste motsvara tillämpliga VDE- och DIN-bestämmelser samt lokala EVE-föreskrifter.

Använd endast anslutningsladdar med märkning H05-VV-F.

Enligt föreskrift ska typbeteckningen vara tryckt på anslutningskabeln.

### Växelströmsmotor

- Nätspänningen måste vara 230-240 V/50 Hz.
- Förlängningsledningar upp till 25 m måste ha en minsta diameter på 1,5 mm<sup>2</sup>, och över 25 m minst 2,5 mm<sup>2</sup>.
- Nätanslutningen avsäkras med max. 16 A.

### Anslutningar och reparationer av elektrisk utrustning får endast utföras av elektriker.

Uppge följande information om du har frågor:

- Motortillverkare; motortyp
- Motorns strömtyp
- Märkskyltens uppgifter
- Data för elstyrning

### Om motorn returneras ska alltid hela drivenheten med elstyrning skickas in.

### Anslutningstyp Y

Om nätanslutningskabeln till den här maskinen skadas måste den bytas ut av tillverkaren eller dennes kundservice eller av en person med liknande kvalifikationer för att undvika fara.

## 13. Kassering och återvinning

### Anvisningar beträffande förpackningen



Förpackningsmaterialen kan återvinnas. Avfallshandla förpackningar miljövänligt.

### Anvisningar beträffande den tyska lagen om distribution, återtagning och miljövänlig avfallshandling av elektriska och elektroniska apparater (Elektro- und Elektronikgerätegesetz - ElektroG)



**Uttjänta elektriska och elektroniska apparater ska inte kastas i hushållssoporna utan lämnas till separat insamling respektive avfallshandling!**

- Uttjänta vanliga och uppladdningsbara batterier, som inte är fast monterade i den uttjänta apparaten, måste tas ut utan skador före överlämningen! Batteriers avfallshandling regleras i batterilagstiftningen.
- Innehavare respektive användare av elektriska och elektroniska apparater är enligt lagstiftning förpliktade till återlämning efter apparaternas användning.
- Slut användaren ansvarar själv för raderingen av de egna personuppgifterna på den uttjänta apparat som ska avfallshandlas!








- Symbolen med den överkryssade soptunnan betyder att uttjänta elektriska och elektroniska apparater inte får kastas i hushållssoporna.
- Uttjänta elektriska och elektroniska apparater kan lämnas avgiftsfritt på följande ställen:
  - Offentligträttsliga avfallshanterings- respektive samlingsställen (t.ex. kommunala återvinningsenheter)
  - Inköpsställen för elektriska apparater (stationära och online), om handlare är skyldiga att ta emot eller frivilligt erbjuder detta.
  - Man kan kostnadsfritt lämna upp till tre uttjänta elektriska apparater per apparattyp, med en kantlängd på maximalt 25 centimeter, hos tillverkaren utan att först köpa en ny apparat av denne, eller lämna dem till ett annat auktoriserat samlingsställe på närmare håll.
- Kontakta respektive kundservice för information om tillverkarnas och distributörernas övriga, kompletterande villkor för återlämning.
- Om tillverkaren levererar en ny elektrisk apparat till ett privat hushåll kan denne ordna med avgiftsfri hämtning av den uttjänta elektriska apparaten, efter förfrågan från slutanvändaren. Kontakta tillverkarens kundservice angående detta.
- Dessa uppgifter gäller endast för apparater som installeras och säljs i länderna i den Europeiska unionen och som omfattas av det europeiska direktivet 2012/19/EU. I länder utanför Europeiska unionen kan avvikande bestämmelser gälla för avfallshandtering av uttjänta elektriska och elektroniska apparater.

## 14. Felsökning

Problem	Möjliga orsaker	Åtgärder
Motorn går inte.	Motor, kabel eller stickkontakt defekt, säkringar utlösta.	Låt en specialist kontrollera maskinen. Reparera aldrig motorn på egen hand. Observera! Kontrollera säkringarna och byt ut vid behov.
Motorn går långsamt och kommer inte upp i driftvarvtal.	För låg spänning, Lindningar skadade, kondensator bränd.	Kontrollera spänningen hos kraftkällan. Låt kontrollera motorn hos en specialist. Låt en specialist byta ut kondensatorn.
Motor låter för mycket.	Lindningar skadade, motor defekt.	Låt kontrollera motorn hos en specialist.
Motorn uppnår inte full effekt.	Strömkretsar i nätet överbelastade (lampor, andra motorer, etc.)	Använd inga andra apparater eller motorer i samma strömkrets.
Motorn blir lätt överhettad.	Överbelastning av motorn, otillräcklig kylning av motorn.	Förhindra att motorn överlastas vid slipning och ta bort damm från motorn så att en optimal motor kylning är säkerställd.

## Laitteessa olevien symbolien selitys

Tässä käyttöoppaassa olevien symbolien käytön tarkoituksena on kiinnittää huomiosi mahdollisiin riskeihin. Turvallisuusmerkit ja selitykset on ymmärrettävä tarkalleen oikein. Varoitukset itsessään eivät poista riskejä eivätkä korvaa onnettomuuksien ehkäisyyn tarvittavia toimenpiteitä.

	<p>Lue ja huomioi käyttöohje ja turvallisuusohjeet ennen käyttöönottoa!</p>
	<p>Käytä suojalaseja. Työskentelyn aikana syntyvät kipinät tai laitteesta sinkoilevat sirpaleet, lastut ja pöly voivat aiheuttaa sokeutumisen.</p>
	<p>Käytä kuulosuojaimia. Melu voi aiheuttaa kuulovamman.</p>
	<p>Käytä hengityssuojainta. Kun työstetään puuta ja muita materiaaleja, voi muodostua terveydelle haitallista pölyä. Asbestia sisältäviä materiaaleja ei saa työstää!</p>
	<p>Loukkaantumisvaara pyörivän työkalun vuoksi! Pidä kädet loitolla.</p>
	<p>Pidä sivulliset etäällä vaara-alueesta</p>
	<p>Tuote vastaa voimassa olevia eurooppalaisia direktiivejä.</p>
<p><b>⚠ Huomio!</b></p>	<p>Tämän käyttöohjeen turvallisuuteen liittyvät kohdat on merkitty tällä merkillä</p>

<b>Sisällysluettelo:</b>	<b>Sivu:</b>
1. Johdanto .....	213
2. Laitteen kuvaus.....	213
3. Toimituksen sisältö .....	213
4. Määräystenmukainen käyttö .....	214
5. Yleiset turvallisuusohjeet.....	214
6. Tekniset tiedot.....	216
7. Purkaminen pakkauksesta .....	217
8. Asennus / ennen käyttöönottoa.....	217
9. Käyttö .....	218
10. Puhdistus ja huolto .....	220
11. Varastointi ja kuljetus.....	220
12. Sähköliitäntä .....	220
13. Hävittäminen ja kierrätys.....	221
14. Ohjeet häiriöiden poistoon.....	221
15. Vaatimustenmukaisuusvakuutus .....	237

## 1. Johdanto

### Valmistaja:

Scheppach GmbH  
Günzburger StraÙe 69  
D-89335 Ichenhausen

### Arvoisa asiakas

Toivotamme sinulle paljon iloa ja menestystä työskennellessäsi uudella laitteellasi.

### Huomautus:

Tämän laitteen valmistaja ei tuotevastuulain mukaan vastaa vahingoista, joita aiheutuu tälle laitteelle tai tämän laitteen käytön seurauksena, jos vahinkotapaus liittyy johonkin seuraavista:

- epäasianmukainen käsittely,
- Käyttöohjeen laiminlyönti
- Ulkopuolisten, valtuuttamattomien henkilöiden toimesta tehdyt korjaukset
- Muiden kuin alkuperäisten varaosien asennus ja vaihtaminen
- määräystenvastainen käyttö
- sähkölaitteiden rikkoutumiset laiminlyötessä sähkömääräyksiä ja VDE-määräyksiä 0100, DIN 57113 / VDE 0113

### Huomaa:

Lue käyttöohjeen koko sisältö ennen asennusta ja käyttöönottoa.

Tämän käyttöohjeen tarkoituksena on helpottaa laitteeseen perehtymistä ja sen määräystenmukaisten käyttömahdollisuuksien hyödyntämistä.

Käyttöohje sisältää tärkeitä ohjeita turvalliseen, asianmukaiseen ja taloudelliseen työskentelyyn laitteella ja tietoja siitä, miten vältetään vaaroja, säästetään korjauskustannuksissa, ehkäistään seisokkeja ja parannetaan laitteen luotettavuutta ja pidennetään sen käyttöikää.

Tässä käyttöohjeessa olevien turvallisuusohjeiden lisäksi on ehdottomasti huomioitava kansalliset laitteen käyttöä koskevat määräykset.

Säilytä käyttöohjetta laitteen yhteydessä muovikuoreessa lialta ja kosteudelta suojattuna. Jokaisen käyttäjän on luettava se huolellisesti ja noudatettava sitä tunnontarkasti aina ennen työn aloittamista.

Laitteen parissa saavat työskennellä vain sellaiset henkilöt, jotka ovat saaneet tarvittavat tiedot laitteen käytöstä ja siihen liittyvistä vaaroista. Määrättyä alikärajaa on noudatettava.

Tämän käyttöohjeen sisältämien turvaohjeiden ja maasi erityisten määräysten lisäksi on noudatettava rakenteeltaan samalaisten koneiden käytöstä yleisesti hyväksytyjä sääntöjä.

Emme ota vastuuta onnettomuuksista tai vahingoista, jotka seuraavat tämän käyttöohjeen ja turvallisuusohjeiden laiminlyönnistä.

## 2. Laitteen kuvaus

1. Työkappaleen alusta
2. Ylempi työkappaleen alusta
3. tähtikahvaruuvii
4. Nahkahiomaalikka
5. Koneen kotelo
6. Päälle/pois-kytkin
7. Kumijalka
8. Vesisäiliö
9. Aluslevy
10. Hioma-akseli
11. mutteri
12. kovasin
13. Laite talttaa varten
14. Tähtikahvaruuvii nahkahiomaalikkaa varten
15. Työkappaleen alustan sivulla oleva kiinnitys
16. Pidike vesisäiliötä varten
17. Astekulmain
18. Laite kirveitä varten (saatavana lisävarusteena)
19. Laite puukkoja varten (saatavana lisävarusteena)
20. Kiristysruuvii
21. kiinnitysruuvii
22. Säätörengas
23. Tähtikahvaruuvii, takapuolella

## 3. Toimituksen sisältö

- Märkähiomakone
- kovasin
- Työkappaleen alusta
- Tähtikahvaruuvii työkappaleen alustaa varten
- Astekulmain
- Hiomatahna
- Laite talttaa varten
- Laite puukkoja varten (saatavana lisävarusteena)
- Laite kirveitä varten (saatavana lisävarusteena)
- Käyttöohje

## 4. Määräystenmukainen käyttö

⚠ **Märkähiomakone on tarkoitettu vain teräksen (ei kovametallia) hiomiseen tarjotun työkalun kanssa.**

- Kone täyttää voimassa olevan EY-konedirektiivin vaatimukset.
- Huomioi kaikki koneessa olevat turvallisuus- ja varoitushjeet.
- Pidä kaikki koneessa olevat turvaohjeet ja varoitukset aina täysilukuisina ja luettavassa kunnossa.
- Käytä konetta vain sen ollessa teknisesti moitteettomassa kunnossa ja käytä sitä aina määräystenmukaisesti, turvallisuuseikat ja vaarat huomioiden ja käyttöohjetta noudattaen! Korjaa (korjauta) viipymättä erityisesti sellaiset häiriöt, jotka voivat vaarantaa turvallisuuden!
- Valmistajan määrittämiä turvallisuus-, työ- ja huoltomääräyksiä sekä teknisissä tiedoissa annettuja mittoja on noudatettava.
- Asianmukaiset tapaturmantorjuntamääräykset ja muut yleisesti voimassa olevat turvatekniset määräykset on huomioitava.
- Vain koneeseen perehtyneet asiantuntevat henkilöt, jotka ovat saaneet opastuksen koneella työskentelyyn liittyvistä vaaroista, saavat käyttää, huoltaa tai korjata konetta. Jos koneeseen tehdään omavaltaisia muutoksia, valmistaja ei ota mitään vastuuta siitä aiheutuvista vahingoista.
- Konetta saa käyttää vain valmistajan alkuperäisillä lisävarusteilla ja alkuperäisillä työkaluilla.
- Kaikki tämän ylittävä käyttö katsotaan määräystenvastaiseksi käytöksi. Valmistaja ei vastaa siitä aiheutuvista vahingoista, käyttäjä on tällöin yksin vastuussa.

Huomaa, että laitteitamme ei ole tarkoitettu kaupalliseen käyttöön, ammatin harjoittamiseen tai teolliseen käyttöön. Takuu ei ole voimassa, jos laitetta käytetään kaupalliseen tarkoitukseen, käsityöammatin harjoittamiseen tai teollisuudessa tai jossain muussa näitä vastaavassa toiminnassa.

## 5. Yleiset turvallisuusohjeet

### Sähkötyökalujen yleiset turvallisuusohjeet

#### ⚠ VAROITUS!

Lue kaikki turvallisuusohjeet, ohjeet, kuvaukset ja tekniset tiedot, jotka ovat tämän sähkötyökalun ohessa.

Laininlyönnit seuraavien ohjeiden noudattamisessa voivat aiheuttaa sähköiskun, tulipalon ja/tai vakavia vammoja.

### Säilytä kaikki turvallisuusohjeet ja muut ohjeet myöhemmää tarvetta varten.

Turvallisuusohjeissa käytetty termi "sähkötyökalu" tarkoittaa verkkovirralla toimivia sähkötyökaluja (joissa on virtajohto) ja akkukäyttöisiä sähkötyökaluja (ilman virtajohtoa).

#### 1. Työpaikan turvallisuus

- Pidä työpaikka siistinä ja hyvin valaistuna.** Epäjärjestys tai huono/puuttuva valaistus työalueilla voi aiheuttaa onnettomuuksia.
- Älä työskentele sähkötyökalulla räjähdysvaarallisessa ympäristössä, jossa on palavia nesteitä, kaasuja tai pölyjä.** Sähkötyökalut muodostavat kipinöitä, jotka voivat sytyttää pölyn tai höyryt.
- Pidä lapset ja muut henkilöt loitolla sähkötyökalusta, kun käytät sitä.** Jos olet työskentelyn aikana epävakaa asennossa, voit menettää sähkötyökalun hallinnan.

#### 2. Sähköturvallisuus

- Sähkötyökalun liitäntäpistokkeen täytyy sopia pistorasiaan. Pistoketta ei saa muuttaa millään tavalla. Älä käytä mitään sovintipistoketta yhdessä suojamaadoitettujen sähkötyökalujen kanssa.** Kun pistoketta ei muunnella ja se sopii pistorasiaan, sähköiskun vaara on pienempi.
- Vältä vartalon kosketusta maadoitettuihin pintoihin, kuten putkiin, lämmittimiin, uuneihin ja jääkaappeihin.** Sähköiskun vaara kasvaa, kun vartalos on maadoitettu.
- Pidä sähkötyökalusi loitolla sateesta tai kosteudesta.** Veden pääsy sähkölaitteeseen lisää sähköiskun vaaraa.
- Älä käytä liitäntäjohtoa epätarkoituksenmukaisesti esim. sähkötyökalun kantamiseen ja ripustamiseen, äläkä irrota pistoketta pistorasiasta vetämällä johdosta. Pidä liitäntäjohto loitolla kuumuudesta, öljystä, terävistä reunoista tai liikkuvista osista.** Kun liitäntäjohto on vioittunut tai kierteellä, sähköiskun vaara on suurempi.
- Kun käytät sähkötyökalua ulkona, käytä vain sellaista jatkojohtoja, jotka on hyväksytty ulkokäyttöön.** Ulkokäyttöön hyväksytyt jatkojohdon käyttäminen vähentää sähköiskun vaaraa.

f) Jos sähkötyökalun käyttöä kosteassa ympäristössä ei voi välttää, käytä vikavirtasuojakytkintä. Vikavirtasuojakytkimen käyttö vähentää sähköiskun vaaraa.

### 3. Ihmisten turvallisuus

a) Ole tarkkaavainen, toimi varovaisesti ja menettele järkevasti sähkötyökalua käyttäessäsi. Älä käytä sähkötyökalua, jos olet väsynyt tai jos olet huumaavien aineiden, alkoholin tai lääkkeiden vaikutuksen alaisena. Huomion herpaantuminen hetkeksikin sähkötyökalua käytettäessä voi johtaa vakaviin vammautumisiin.

b) Käytä henkilökohtaista suojavarustusta ja aina suojalaseja. Henkilökohtaisen suojavarustuksen, kuten pölynaamarin, liukuestepohjaisten turvajalkineiden, suojakypärän tai kuulosuojaimien käyttö sähkötyökalulla tehtävistä töistä riippuen vähentää vammautumisvaaraa.

c) Estä tahaton käyttöönotto. Varmista, että sähkötyökalu on kytketty pois ennen kuin kytket virransyötön ja/tai akun päälle, ennen kuin otat laitteen käteesi tai alat kantaa sitä. Jos sähkötyökalua kantaessasi pidät sormiasi kytkimellä tai sähkötyökalu on kytkettynä päälle-asentoon, kun se kytketään virransyöttöön seurauksena voi olla onnettomuuksia.

d) Poista säätötyökalut tai ruuviaaimet ennen kuin kytket sähkötyökalun päälle. Pyörivässä sähkötyökalun osassa oleva työkalu tai avain voi aiheuttaa vammoja.

e) Vältä epänormaaleja vartalon asentoja. Varmista, että seisot tukevasti ja säilytät aina tasapainon. Näin pidät sähkötyökalun paremmin hallinnassa myös odottamattomissa tilanteissa.

f) Käytä sopivaa vaatetusta. Älä pidä päälläsi liian väljiä vaatteita tai koruja. Pidä hiuksesi ja vaatteesi loitolla liikkuvista osista. Löysät vaatteet, korut tai pitkät hiukset voivat jäädä kiinni liikkuviin osiin.

g) Jos pölyn poistoimu- ja -keräyslaitteet voidaan asentaa, varmista, ne on liitettävä ja niitä on käytettävä oikein. Pölyn poistoimulaitteen käytöllä voidaan vähentää pölystä aiheutuvia vaaroja.

h) Älä tuudittaudu katteettomaan turvallisuudentunteeseen äläkä poikkea sähkötyökalujen turvamääräyksistä vaikka olisit jo harjaantunut sähkötyökalun käyttäjä. Huolimattomuus laitteen käsittelyssä voi jo sekunnin murto-osassa johtaa vakaviin vammoihin.

### 4. Sähkötyökalun käyttö ja käsittely

a) Älä ylikuormita sähkötyökalua. Käytä työssä sitä varten tarkoitettua sähkötyökalua. Sopivalla sähkötyökalulla työskentelet paremmin ja turvallisemmin ilmoitetulla tehoalueella.

b) Älä käytä sähkötyökalua, jonka kytkin on viallinen. Sähkötyökalu, jota ei voi kytkeä asianmukaisesti päälle tai pois päältä, on vaarallinen ja se täytyy korjata.

c) Vedä pistoke irti pistorasiasta ja/tai poista irrotettava akku ennen kuin alat säätää laitetta, vaihtaa käyttötyökaluja tai laitat sähkötyökalun pois. Nämä varotoimenpiteet estävät sähkötyökalun tahattoman käynnistymisen.

d) Säilytä käyttämättömiä sähkötyökaluja lasten ulottumattomissa. Älä anna sellaisten henkilöiden käyttää sähkötyökalua, jotka eivät ole perehtyneet siihen tai jotka eivät ole lukeneet näitä ohjeita. Kokemattomien henkilöiden käytössä sähkötyökalut ovat vaarallisia.

e) Hoida sähkötyökaluja ja lisävarusteita huolellisesti. Tarkasta, että liikkuvat osat toimivat moitteettomasti ja jumittumatta ja etteivät osat ole murtuneet tai vaurioituneet niini, että sähkötyökalun toiminta vaarantuu. Korjauta vialliset osat ennen sähkötyökalun käyttöä. Monien onnettomuuksien taustalla on sähkötyökalujen huono huolto.

f) Pidä leikkuutyökalut terävinä ja puhtaina. Huolellisesti hoidetut leikkuutyökalut, joissa on terävät leikkureunat, juuttuvat vähemmän ja ovat kevyemmin ohjailtavissa.

g) Käytä sähkötyökalua, lisävarusteita ja käytettävää työkalua jne. näiden ohjeiden mukaisella tavalla. Huomioi tällöin työolosuhteet ja suoritettava tehtävä. Sähkötyökalujen käyttö muuhun kuin niille määrättyihin käyttötarkoituksiin voi johtaa vaarallisiin tilanteisiin.

h) Pidä kahvat ja tartuntapinnat kuivina, puhtaina ja öljyttöminä ja rasvattomina. Sähkötyökalun käyttö ja hallinta odottamattomissa tilanteissa ei ole turvallista, jos kahvat ja tartuntapinnat ovat liukkaita.

### 5. Huolto

a) Korjauta sähkötyökalu vain pätevällä ammattihenkilöllä ja käyttäen vain alkuperäisiä varaosia. Näin varmistetaan sähkötyökalun pysymisen turvallisena.

### △ HUOMIO!

Tämä sähkötyökalu muodostaa käytön aikana sähkömagneettisen kentän. Tämä kenttä voi joissain olosuhteissa haitata aktiivisten tai passiivisten ihonalaisen lääkinnällisten laitteiden toimintaa. Vakavien tai hengenvaarallisten vammojen vaaran vähentämiseksi suosittelemme, että ihonalaisia lääkinnällisiä laitteita käyttävät henkilöt neuvottelevat lääkärinsä ja laitteen valmistajan kanssa ennen kuin alkavat käyttää konetta.

### Turvallisuusohjeet pöytähiomakoneita varten

#### a) Älä käytä vahingoittuneita käyttötyökaluja.

**Tarkasta käyttötyökalut, kuten hiomalaikat, aina ennen käyttöä säröily ja halkeamien varalta. Jos olet tarkastanut käytettävän työkalun ja otat sen käyttöön, sinun ja muiden lähellä olevien henkilöiden on pysyttävä pyörivän käyttötyökalun tason ulkopuolella. Anna laitteen käydä 1 minuutin ajan suurimmalla kierrosluvulla. Viialliset käyttötyökalut murtuvat yleensä tämän testiajan aikana.**

#### b) Käyttötyökalun sallitun kierrosluvun on oltava vähintään niin korkea kuin sähkötyökalun määritetty enimmäiskierrosluku. Lisävarusteet, joita pyöritetään nopeammin kuin mikä niille on sallittua, voivat murtua ja osia voi sinkoilla ympäristöön.

#### c) Älä koskaan hio hiomalaikan sivupinnoilla. Hiominen sivupinnoilla voi aiheuttaa hiomalaikan hajoamisen ja pirstaloitumisen.

### Jäännösriskit

△ Kone on rakennettu valmistusajankohdan parhaan käytettävissä olleen teknisen tiedon ja voimassa olevien turvateknisten määräysten mukaisesti. Siitä huolimatta töissä voi esiintyä yksittäisiä jäännösriskejä.

- Pyörivän hiomalaikan aiheuttama sormien ja käsien loukkaantumisvaara.
- Sähkövirran aiheuttama vaara, jos käytetään epäasianmukaisia virtajohtoja.
- Lisäksi kaikista asianmukaisista toimenpiteistä huolimatta voi jäljelle jäädä piileviä riskejä.
- Jäännösriskit voidaan minimoida noudattamalla käyttöohjeiden lisäksi kohdissa Turvallisuusohjeet ja Määräystenmukainen käyttö olevia ohjeita.

## 6. Tekniset tiedot

Moottori	230 - 240 V~ / 50 Hz
Ottoteho S1	120 W

Käyttötapa	S2 30min 150 W
Moottorin kierrosnopeus	1490 min <sup>-1</sup>
Kovasimen joutokäyntikierrosluku	115 min <sup>-1</sup>
kovasin	Ø200 x 40 x Ø12 mm
Mitat P x L x K	460 x 310 x 355 mm
Paino	9 kg

Oikeus teknisiin muutoksiin pidätetään!

### Kytkentäaika:

Kytkentäaika S2 30 min (lyhytaikaiskäyttö) ilmaiseksi, että moottoria saa jatkuvasti kuormittaa nimellisteholla (150 W) vain tietokilvessä ilmoitetun ajan (30 min). Muutoin se kuumenee liikaa. Tauon aikana moottori jäähtyy takaisin lähtölämpötilaansa.

### Melu

Meluarvot on määritetty standardin EN 62841 mukaisesti.

Äänen painetaso $L_{pA}$	66 dB
Epävarmuus $K_{pA}$	3 dB
Äänen tehotaso $L_{WA}$	79 dB
Epävarmuus $K_{WA}$	3 dB

### △ VAROITUS

Liian suuri ja toistuva melukuormitus voi johtaa kuulovaurioihin tai kuuroutumiseen.

- Käytä kuulosuojaimia
- Pidä taukoja.

Värähtelyn kokonaisarvot (kolmen suunnan vektorisumma) on määritetty EN 62841 mukaisesti.

**HUOMAUTUS:** Ilmoitetut melupäästöarvot on mitattu standardin mukaisella tarkastusmenetelmällä ja niitä voidaan käyttää vertailuarvona vertailussa toisiin sähkötyökaluihin.

Ilmoitettuja melupäästöarvoja arvoa voidaan käyttää myös kuormituksen tilapäiseen arviointiin.

**VAROITUS:** Melupäästöt voivat sähkötyökalun tosiasiallisen käytön aikana poiketa annetuista arvoista sähkötyökalun käyttötavasta riippuen, erityisesti sen mukaan, minkä tyyppistä työkalua käytetään.



Ryhdy soveltuviin toimenpiteisiin suojautuaksesi melu-kuormituksesta.

Huomioi tällöin koko työprosessi, myös ajankohdat, jolloin sähkötyökalu toimii ilman kuormaa tai on pois kytkettynä.

Sopivia toimenpiteitä ovat muiden muassa sähkötyökalun säännöllinen huolto ja hoito, säännölliset taudit ja työprosessin hyvä suunnittelu.

## 7. Purkaminen pakkauksesta

- Avaa pakkaus ja ota laite varovasti ulos.
- Poista pakkausmateriaali sekä pakkaus- ja kuljetusvarmistukset (jos sellaiset on).
- Tarkasta, onko toimituksen sisältö täydellinen.
- Tarkasta, onko laitteessa tai lisäosissa kuljetusvaurioita. Valitukset on annettava heti kuljettajan tiedoksi. Myöhemmin tehtyjä reklamaatioita ei hyväksytä.
- Säilytä pakkausta mahdollisuuksien mukaan takuuajan päättymiseen asti.
- Pehdy laitteeseen käyttöohjeen avulla ennen sen käyttöä.
- Käytä lisävarusteina ja kulutus- ja varaosina vain alkuperäisiä osia. Voit ostaa varaosia alueellasi toimivalta alan jälleenmyyjältä.
- Ilmoita tilauksissa laitteesi tuotenumero ja valmistusvuosi.

### ⚠ HUOMIO!

**Laite ja pakkausmateriaali eivät ole lasten leikkikaluja! Lapset eivät saa leikkiä muovipussien, kalvojen tai pienosien kanssa! Vaarana osien joutuminen nieluun ja tukehtuminen!**

## 8. Asennus / ennen käyttöönottoa

### ⚠ HUOMIO!

**Asenna laite ehdottomasti täydellisesti ennen kuin otat sen käyttöön!**

### HUOMIO!

**Ennen ensimmäistä käyttöönottoa on kuljetusvarmistusruuvi A ehdottomasti poistettava! (Kuva 2)**

### ⚠ Varoitus!

Varmista aina, että kone on kytketty pois päältä ja irrotettu virransyötöstä ennen kuin alat säätää laitetta.

- Kaikki suojukset ja turvalaitteet on asetettava asianmukaisesti paikoilleen ennen laitteen päälle kytkemistä.
- Kavasimen täytyy voida liikkua vapaasti.

- Varmista ennen päälle-/pois-kytkimen painamista, että kovan ja hiomalaikka on asennettu oikein ja laitteen liikkuvat osat toimivat moitteettomasti. Tarkasta molemmat silmämääräisesti puutteiden varalta.
- Vaihda vaurioitunut tai kulunut kovasin.

### Asennus ja asetukset

Varmista, että hiomakone on pystyasennossa ja tukevasti vakaalla alustalla, jossa on riittävä valaistus. Koneella ei ole etu- tai takapuolta. Sillä voidaan hioa valinnaisesti pyörimissuuntaan tai sitä vastaan.

Tarvittava työkalu kaikkia asennus- / säätövaiheita varten:

- Kiintoavain 19 mm (ei kuulu toimituksen sisältöön)

Pakkausyistä kovaninta ei ole esiasennettu

### ⚠ Varoitus!

Liitä laite virtalähteeseen vasta sitten, kun asennus on suoritettu. Ohjeen laiminlyönnistä voi seurata tahaton käynnistyminen ja mahdollisesti vakavia loukkaantumisia.

### Äänitesti

Tarkasta kovanin halkeamien varalta ja suorita äänikoe.

- Äänikoetta varten kovanin täytyy irrottaa koneesta. Kovanin on pystyasennossa lattialla. Käytä kovalla lattialla puukappaletta alustana. Kavasimen on oltava kuiva.
- Iske kovaninta kevyesti ei-metallisella vasaralla. Ehjä kovanin, jossa ei ole säröjä, tuottaa korkean, kirrkaan kellomaisen äänen. Kovanin, jossa on särö, tuottaa vaimean äänen. Jos kovanin on virheetön, se voidaan asentaa.

### Kovasimen asennus (kuvat 3 + 4)

Käytä vain samat tekniset tiedot omaavia kovanisia (katso 6. Tekniset tiedot).

- Poista mutteri (11) kiintoavaimella, ulompi aluslevy (9) ja hioma-akselin (10) paperinen kuljetusholkki. Pitele tätä varten kiinni nahkahioma-ajan tähtikahvasta (14). Huomio: Vasenkätinen kierre.
- Vesisäiliön (8) on oltava irrotettuna.
- Aseta kovanin (12) hioma-akselin (10) päälle. Sisemmän aluslaatan on oltava kavasimen takana.
- Asenna kovanin (12) kuvassa 3 esitetyllä tavalla.
- Kiinnitä kovanin aluslevyn (9) ja mutterin (11) kanssa käyttäen kiintoavainta. Pidä nahkahioma-ajan tähtikahvaa (14) paikallaan. Huomio: Vasenkätinen kierre.

### Työkappaleen alustan (1) asennus (kuvat 5 + 6)

Työkappaleen alusta (1) voidaan kiinnittää ylempään työkappaleen alustan kiinnitykseen (2) ja myös sivulla olevaan työkappaleen alustan kiinnitykseen (15). Tämä riippuu siitä, halutaanko työskennellä hiontasuuntaan vai sitä vastaan.

#### Asennus ylempään kiinnitykseen

- Kiinnitettäessä työkappaleen alustaa (1) ylempään työkappaleen alustan kiinnitykseen (2) on ensin kiinnitettävä molemmat avatut tähtikahvaruuvit (3). Kierrä tätä varten noin 2-3 kierrosta ohjeen mukaisessa kohdassa ylempään työkappaleen alustaan (2) (kierre-reikä).
- Ohjaa tämän jälkeen työkappaleen alusta työkappaleen alustan ylemmän kiinnityksen (2) reikiin.
- Kiinnitä se yhdellä tähtikahvaruuvilla (3) haluttuun korkeuteen.

#### Asennus sivukiinnitykseen

- Molemmat tähtikahvaruuvit (3) ovat esiasennettuina sivulla olevaan työkappaleen alustan kiinnitykseen (15).
- Kun työkappaleen alusta (1) halutaan asentaa tähän, työkappaleen alusta liitetään työkappaleen alustan sivulla olevan kiinnityksen (15) reikiin.
- Työkappaleen alusta (1) on nyt kiinnitetty ensimmäistä vaihetta varten.

#### Vesisäiliön asennus (kuvat 7 + 8)

- Kiinnitä vesisäiliö (8) alempaan kohtaan vesisäiliön pidikkeissä (16) (kovasimen takana) koneen kotelossa (5). (Kuva 7)
- Täytä se sitten vedellä aukon reunaan asti. (Kuva 8)

#### Tähtikahvaruuvien asennus takasivu (kuvat 14 + 15)

- Asenna mutteri (A) aukkoon.
- Kierrä toinen mutteri (B) tähtikahvaruuviin takasivulla (23).
- Kierrä tähtikahvaruuvi takasivulta (23) koneen kotelon läpi mutteriin (A), kunnes tunnet kevyttä vastustusta.
- Varmista molemmat mutterit (A + B)

## 9. Käyttö

### HUOMIO!

Vedä virtapistoke irti pistorasiasta aina ennen kuin teet mitään huolto-, varustelu- ja asennustöitä.

### HUOMIO!

**Ennen ensimmäistä käyttöönottoa on kuljetusvarmistusruuvi A ehdottomasti poistettava! (Kuva 2)**

#### Hiontasuunta (kuvat 5 + 6)

Tämä riippuu ennen muuta siitä, halutaanko työskennellä hiontasuuntaan vai sitä vastaan.

Jos halutaan poistaa suuria määriä terästä nopeasti (esimerkiksi erittäin vanhoissa, ruosteisissa työkaluissa) tai kun halutaan hioa karkeita työkaluja, kuten kirveitä, on suositeltavaa työskennellä hiontasuuntaa vastaan.

Jos halutaan hioa tarkemmin, on suositeltavaa työskennellä hiontasuuntaan. Tämä koskee esimerkiksi työkalujen ja terien hiomista.

Huomaa, että hiominen hidastuu, kun työskennellään pyörimissuuntaan. Tarkasta aina ennen työn aloittamista, että kovasimen pinta on tasainen. Laske työkappaleen alusta tätä varten kiven päälle ja pyöritä sitä käsin 360 °. Työstä epätasainen materiaali tarvittaessa kivityöstölaitteella.

#### Vesisäiliö (kuva 8)

- Täytä vesisäiliö vedellä aukon reunaan asti. Kovasini imee vettä, joten lisää vettä tarvittaessa. Älä hio ilman vettä. Koska kovasimen halkaisija pienenee hiottaessa, kovasin (12) ei ole enää kosketuksessa vesisäiliössä (8) olevaan veteen. Kovasin ei voi enää ottaa vettä. Vesisäiliö (8) täytyy tarvittaessa asettaa vesisäiliön ylempään pidikkeeseen (16).
- Kun hiominen on suoritettu loppuun, laske vesisäiliö alas, ettei kovasin olisi enää vedessä.
- Tyhjennä vesisäiliö säännöllisesti. Muuten säiliöön kertyy ja tiivistyy teräshiukkasia ja hiomapölyä.
- **Asiantuntijan neuvo:** Sellaisia kertymiä voidaan välttää asettamalla veteen magneetteja.

#### Astekulmain (kuva 9)

Mittaa työkappaleen kulma vertaamalla leikkausta uriin. Sääda sen jälkeen määritetty kulma laitteeseen muuttamalla työkappaleen alustan korkeutta. Suorita tätä varten seuraavat vaiheet:

- Kiinnitä ensin työkalu laitteeseen ja aseta laite työkappaleen alustan päälle.
- Pidä astekulmainia halutussa kulmassa työkalun kärjessä.
- Aseta sitten haluttu työkappaleen alustan korkeus niin, että astekulmainen etupää on suoraan kiinni kovasimessa. Varmista, että astekulmain on aina kohdakkain työkappaleen kärjen kanssa.

- **Huomautus:** Kulmaterällä määritetyt arvot ovat vain ohjearvoja. Näitä arvoja voidaan luonnollisesti muuttaa kulloistenkin vaatimusten mukaan.

### Hio (kuva 10) taltalle tarkoitetulla laitteella

Koska kovasin pyörii vain hitaasti, sivusuunnassa on nähtävissä liikettä. Tämä on normaalia eikä vaikuta hiomatulokseen negatiivisesti.

**Asiantuntijan neuvo:** Uusissa työkaluissa on vielä jälkiä valmistusprosessista. Voit pidentää työkalun elinikää huomattavasti, kun hiot molemmat työstösviut ennen ensimmäistä käyttökertaa. Kovasimen takapuoli hiotaan käsin pystysuoralla liikkeellä ja etupuoli seuraavasti:

- Kun kulma on asetettu, laitteeseen asennettu työkalu asetetaan yleispidikkeeseen, moottori kytketään päälle ja hionta käynnistetään.
- Paina työkalua leikkuureunan lähellä tasaisesti vasten kovasinta ja liikuta sitä poikittain kiven yli.
- Varmista tällöin, että aina vähintään puolet työstölevydestä koskee kovasimeen, jotta vältetään kiven vahingoittuminen.
- Hienomman hiomatuloksen saavuttamiseksi kivi on ensin valmisteltava vastaavalla kiven käsittelyvälineellä. Näin raekoko kasvaa 250:stä noin 1000:een.

### Teroitus (kuva 11)

**Älä koskaan teroita nahkahioma-ajan suuntaa vastaan! Muuten työkalu leikkaa nahkaa!**

- Kyllästä nahkahioma-ajan koneöljyllä.
- Levitä sitten hiomatahnaa nahkahioma-ajkaan.
- Kytke laite päälle ja levitä hiomatahna painamalla työkappaletta pyöriivillä liikkeillä pyörään.
- Nämä valmistelutoimet riittävät 5 - 10 työkalulle.
- Aloita sen jälkeen uudelleen uudella koneöljykerroksella ja sen jälkeen hiomatahnalla. Nämä toimenpiteet pidentävät nahan elinikää ja parantavat työkalun laatua.
- **Asiantuntijan neuvo:** Voit työstää käsin. Tarkka tulos saadaan aikaan, kun työkalu työstetään asianmukaisella laitteella.

### Hiominen kirveille tarkoitetulla laitteella (saatavana lisävarusteena) (kuva 12)

Kirveille, joiden pituus on enintään 170 mm. Suuremmat kirveet hiotaan käyttämättä hioma-alustaa työkalualustalla.

- Laite koostuu kiilanmuotoisesta alustasta, johon kirves kiinnitetään, kun hiotaan terän suuntaa vastaan.

- Tarvittaessa nahkahioma-ajan voidaan poistaa, jotta saadaan enemmän tilaa hyvää otetta varten.
- **Teroitus: Teroita aina pyörimissuuntaan.**

### Hiominen puukoille tarkoitetulla laitteella (saatavana lisävarusteena) (kuva 13)

Puukkolaitte on tarkoitettu puukoille, joiden terä on n. 40–100 mm ja 100–200 mm, ja se on tarkoitettu puukkojen teroittamiseen.

- Reunakulma säädetään työkalualustan ja säätörenkaan avulla.
- Hioma-alusta koostuu kannattimesta, kiristyslevyistä, kiinnitysruuvista ja liitosruuvista ja säätörenkaasta (22).
- Kiinnitä terä paikalleen:
- Kiristysruuvin (21) on oltava avattuna.
- Kiinnitä terä paikalleen kiristysruuvilla (21).
- Kiinnitä sen jälkeen liitosruuvilla (20).
- Terä on nyt kiristetty tukeen.
- Terän kärjen reunakulma riippuu etäisyydestä kahvaan ja kärkeen, johon terä on kiristetty.
- Kun terä on kiristetty oikein, reunakulma on koko terässä sama. Käytä edellisen hionnan reunakulmaa tai säädä reunakulma säätötulkillla karkeasti työkalualustan kanssa.
- Hienosäätö voidaan tehdä laitteessa säätörenkaan (22) avulla.
- **Teroitus: Teroita aina pyörimissuuntaan.**

### Päälle/pois-kytkin (6) (kuva 1)

- Kytke kone päälle painamalla vihreää "I"-painiketta.
- Kun haluat kytkeä laitteen uudelleen pois päältä, paina punaista "0"-painiketta.

### Kitkapyörän säätö tähtikahvaruuvilla takapuolella (kuva 15)

- Kitkapyörään kohdistuva puristusvoima voidaan säätää koneen kotelon takapuolella (katso kuva 15) olevalla tähtikahvaruuvilla (23). Tämä voi olla tarpeen, kun teroittamisen tai teroituksen viimeistelyn aikana nahkahioma-ajan tai kovasin ovat paikoillaan. Kiristystä lisätään kiertämällä tähtikahvaruuviä myötäpäivään. Kiristä tähtikahvaruuviä vain sen verran, että tunnet kevyen vastuksen. Älä kierrä liikaa.

### Tärkeää:

**Kun työskentely koneella lopetetaan, tähtikahvaruvin (23) takapuoli on aina avattava kiertämällä vastapäivään, jotta moottorin akseli ei enää paina vasten kitkapyörää.**

## 10. Puhdistus ja huolto

### ⚠ Varoitus!

Kytke kone pois päältä ja vedä virtapistoke irti pistorasiasista ennen säätö-, huolto- tai hoitotöitä!

### Puhdistus

Pidä turvalaitteet, tuuletusraot ja moottorin kotelo aina mahdollisimman puhtaina ja pölyttöminä. Pyyhi laite puhtaalla pyyhkeellä tai puhalla se puhtaaksi paineilmalla, jonka paine on säädetty matalaksi.

Suosittellemme puhdistamaan laitteen aina heti käytön jälkeen.

### Huolto

Laitteen sisällä ei ole muita huollettavia osia.

### Huoltotietoja

Huomaa, että tämän tuotteen seuraavat osat altistuvat normaaliille tai luonnolliselle kulumiselle ja ne on sen vuoksi korvattava vastaavilla kuluvilla materiaaleilla.

Kuluvat osat \*: Kovasin, hiomatahna, nahkahiomalaikka, kittapyyryä

\* Eivät välttämättä sisälly toimitukseen!

Varaosia ja tarvikkeita saa asiakaspalvelupisteistämme. Skannaa sitä varten etusivulla oleva QR-koodi.

## 11. Varastointi ja kuljetus

Säilytä laitetta ja lisävarusteita lasten ulottumattomissa pimeässä ja kuivassa paikassa jäätymiseltä suojattuna. Optimaalinen varastointilämpötila on 5 - 30 °C. Säilytä sähkötyökalua alkuperäisessä pakkauksessaan. Säilytä kovasinta viileässä, kuivassa ja pimeässä paikassa.

### ⚠ Huomio!

Laite on ehdottomasti suojattava kuljetuksen ajaksi puotamista tai kaatumista vastaan.

Konetta saa nostaa ja kuljettaa vain rungosta.

## 12. Sähköliitäntä

⚠ Asennettu sähkömoottori on liitetty käyttövalmiiksi.

Liitäntä vastaa asiaankuuluvia Saksan sähkötekniikan liiton (VDE) ja standardoimisliiton (DIN) määräyksiä.

**Asiakkaan sähköliitännän sekä käytetyn jatkojohdon on vastattava näitä määräyksiä tai vastaavan sähköyhtiön paikallisia määräyksiä (EVU).**

### Vialliset virtajohdot

Sähkön liitosjohtoon syntyy usein eristevaurioita.

### Mahdolliset syyt:

- Painaumakohdat, jos liitosjohdot viedään ikkunoiden tai ovenraon läpi.
  - Taitekohdat liitosjohdon ollessa kiinnitetty tai johdettu väärin.
  - Viiltokohdat ajettaessa liitosjohdon ylitse.
  - Eristevauriot repäistäessä irti seinäpistorasiasta.
  - Eristeen vanhenemisesta aiheutuvat halkeamat.
- Tällaisia viallisia virtajohtoja ei saa käyttää, sillä ne ovat eristevaurioiden vuoksi hengenvaarallisia! Tarkasta säännöllisesti, onko liitosjohdoissa vaurioita. Varmista, ettei liitosjohto tarkastettaessa ole kiinni virtaverkossa.

Virtajohtojen on vastattava asiaankuuluvia Saksan sähkötekniikan liiton (VDE) ja standardoimisliiton (DIN) määräyksiä ja paikallisia sähköasennuksia koskevia määräyksiä.

Käytä vain sellaista liitäntäjohtoa, jossa on merkintä H05-VV-F.

Tyypimerkinnän painatus liitosjohdossa on pakollista.

### Vaihtovirtamoottori

- Verkköjännitteen on oltava 230–240 V/50 Hz.
- Enintään 25 m pitkien jatkojohdojen poikkipinnan on oltava 1,5 mm<sup>2</sup>. Yli 25 m pitkien johtojen poikkipinnan on oltava vähintään 2,5 mm<sup>2</sup>.
- Verkkoliitäntä varmistetaan maks. 16 A sulakkeella.

### Sähkövarusteiden liitännät ja korjaukset saa tehdä vain sähköalan ammattilainen.

Ilmoita tiedusteluissa seuraavat tiedot:

- Moottorin valmistaja; moottorin tyyppi
- Moottorin virtatyyppi
- Koneen tyyppikilven tiedot
- Sähköisen ohjauksen tiedot

**Jos moottori palautetaan, on sen mukana lähetettävä aina koko käyttöyksikkö sähköisen ohjauksen kanssa.**

### Kytchentäyttö Y

Jos tämän laitteen virtajohto on vioittunut, sen vaihtaminen on vaarojen välttämiseksi teetettävä valmistajalla tai valmistajan valtuuttamassa asiakaspalvelupisteessä tai muulla pätevällä henkilöllä.

### 13. Hävittäminen ja kierrätys

#### Pakkausta koskevat ohjeet



Pakkausmateriaalit voidaan kierrättää. Hävitä pakkaukset ympäristönsuojelumääräysten mukaan.

#### Sähkö- ja elektroniikkalaitteiden käsittelyä koskevan lain tiedot



**Sähkö- ja elektroniikkalaitteet eivät kuulu sekajätteisiin, vaan ne on hävitettävä lajiteluiltuina!**

- Käytetyt paristot ja akut, jotka eivät ole laitteeseen kiinteästi asennettuina, on irrotettava vahingoittumattomina ennen laitteen hävittämistä! Niiden hävittämistä säädellessään vastaavassa paristojen ja akkujen käsittelyä koskevassa laissa.
- Sähkö- ja elektroniikkalaitteiden omistajan tai käyttäjän velvollisuutena on toimittaa laite lain mukaisella tavalla kierrätykseen.
- Loppukäyttäjän on yksin vastuussa henkilökohtaisten tietojensa poistamisesta laitteesta!
- Ylivirtavirtua roskalaatikkoa kuvaava symboli tarkoittaa, että sähkö- ja elektroniikkalaitteita ei saa hävittää sekajätteen mukana.

Sähkö- ja elektroniikkalaitteet voidaan toimittaa veloitusetta seuraaviin paikkoihin:





- Julkiset hävitys- tai keräyspaikat (esim. kunnallinen kierrätyskeskus)
- Sähkölaitteita myyvät liikkeet (paikalliset tai verkossa toimivat), jos jälleenmyyjä on velvoitettu vastaanottamaan käytettyjä laitteita tai tarjoaa tämän palvelun vapaaehtoisesti.
- Valmistajalle tai lähialueella sijaitsevaan valtuutettuun keräyspaikkaan voidaan uutta laitetta ostamatta palauttaa maksutta enintään kolme samaa laitetyyppiä edustavaa käytettyä sähkölaitetta, joiden reunan pituus on enintään 25 cm.
- Muut valmistajan ja jälleenmyyjän täydentävät palautusehdot saa kyseisestä asiakaspalvelusta.
- Jos valmistaja toimittaa uuden sähkölaitteen yksityistalouteen, vanha laite voidaan samalla loppukäyttäjän pyynnöstä noutaa ilman veloitusta. Ota tätä varten yhteyttä valmistajan asiakaspalveluun.
- Tämä koskee vain laitteita, jotka asennetaan ja myydään Euroopan Unionin jäsenmaissa ja joihin sovelletaan EU:n direktiiviä 2012/19/EU. Euroopan Unionin ulkopuolisissa maissa käytettyjen sähkö- ja elektroniikkalaitteiden hävittämiseen voidaan soveltaa näistä poikkeavia ehtoja.

### 14. Ohjeet häiriöiden poistoon

Ongelma	Mahdolliset syyt	Korjauskeinot
Moottori ei käy.	Moottori, johto tai pistoke viallinen, sulakkeet palaneet.	Tarkastuta kone ammattilaisella. Älä koskaan korjaa moottoria itse. Huomio! Tarkasta sulakkeet ja vaihda ne tarvittaessa.
Moottori käy hitaasti eikä saavuta käyttökiertoslukua.	Jännite liian alhainen, käämit vahingoittuneet, kondensaattori palanut.	Tarkastuta jännite sähkötyhtiöllä. Tarkastuta moottori ammattilaisella. Teetä kondensaattorin vaihto ammattilaisella.
Moottori aiheuttaa liikaa melua.	Käämit vioittuneet, moottori viallinen.	Tarkastuta moottori ammattilaisella.
Moottori ei saavuta täyttä tehoa.	Verkon virtapiiri ylikuormittunut (lamput, muut moottorit jne.)	Älä käytä muita laitteita tai moottoreita samassa virtapiirissä.
Moottori ylikuumentuu herkästi.	Moottorin ylikuormitus, riittämätön moottorin jäähdytys.	Vältä moottorin ylikuormitusta hiomisen aikana ja poista pöly moottorista, jotta moottorin jäähdytys toimii optimaalisesti.

## Forklaring til symbolerne på maskinen

Symbolerne i denne manual skal henlede din opmærksomhed på eventuelle risici. Det er vigtigt, at du forstår sikkerhedssymbolerne og forklaringerne i forbindelse med symbolerne. Selve advarselerne afhjælper ikke risici og kan ikke erstatte korrekte foranstaltninger til forebyggelse af ulykker.

	<p>Læs og overhold brugsanvisningen og sikkerhedsforskrifterne før ibrugtagning!</p>
	<p>Brug beskyttelsesbriller. Gnister, der opstår under arbejdet, eller splinter, spåner og støv, der springer ud af apparatet, kan forringe synet.</p>
	<p>Brug høreværn. Støjpåvirkning kan føre til høretab.</p>
	<p>Brug støvmaske. Når der arbejdes med træ og andre materialer, kan der opstå sundhedsfarligt støv. Asbestholdigt materiale må ikke bearbejdes!</p>
	<p>Fare for personskader som følge af roterende værktøj! Hold hænderne på afstand.</p>
	<p>Hold udenforstående væk fra farezonen</p>
	<p>Produktet opfylder gældende EU-direktiver.</p>
<p><b>⚠ Pas på!</b></p>	<p>I denne brugsanvisning er de steder, der vedrører din sikkerhed, forsynet med dette symbol</p>

<b>Indholdsfortegnelse:</b>	<b>Side:</b>
1. Indledning .....	224
2. Produktbeskrivelse .....	224
3. Leveringsomfang .....	224
4. Tilsigtet brug .....	225
5. Generelle sikkerhedshenvisninger .....	225
6. Tekniske data .....	227
7. Udpakning .....	227
8. Opbygning / Før ibrugtagning .....	228
9. Betjening .....	229
10. Rengøring og vedligeholdelse .....	230
11. Opbevaring og transport .....	231
12. El-tilslutning .....	231
13. Bortskaffelse og genbrug .....	232
14. Afhjælpning af fejl .....	232
15. Overensstemmelseserklæring .....	237

## 1. Indledning

### Producent:

Schepach GmbH  
Günzburger Straße 69  
D-89335 Ichenhausen

### Kære kunde,

Vi ønsker dig rigtig god fornøjelse og held og lykke med arbejdet med dit nye apparat.

### Bemærk:

Iht. den gældende lov om produktansvar hæfter producenten af denne maskine ikke for skader, der opstår på eller i forbindelse med denne maskine i forbindelse med:

- forkert behandling
- Tilsidesættelse af betjeningsvejledningen
- reparationer gennemført af tredjemand og/eller af ikke autoriserede fagfolk
- Montering og udskiftning af uoriginale reservedele
- ikke-tilsigtet brug
- Svigt af det elektriske anlæg som følge af tilsidesættelse af de elektriske forskrifter og VDE-bestemmelserne 0100, DIN 57113 / VDE 0113

### Vær opmærksom på følgende:

Læs hele brugsanvisningens tekst igennem før montering og før ibrugtagning.

Formålet med denne brugsanvisning er at gøre det lettere for dig at lære apparatet at kende og benytte det som tilsigtet.

Brugsanvisningen indeholder vigtige oplysninger om, hvordan man bruger apparatet sikkert, professionelt og økonomisk, og hvordan man undgår farer, sparer reparationsomkostninger, reducerer driftsstop og øger apparatets driftssikkerhed og levetid.

Udover sikkerhedsbestemmelserne i denne brugsanvisning skal de forskrifter vedr. brug af apparatet, der måtte gælde i det enkelte land (brugslandet), overholdes til punkt og prikke.

Opbevar brugsanvisningen i nærheden apparatet; pak den ind i en plastikpose, så den er beskyttet mod snavs og fugt. Den skal læses og overholdes nøje af alle betjeningspersoner, før arbejdet startes.

Arbejde på apparatet på kun udføres af personer, der er instrueret i brug af apparatet, og som er informeret om de dermed forbundne farer. Den lovmæssige mindstealder skal overholdes.

Ud over sikkerhedsanvisningerne i denne brugsanvisning og de særlige forskrifter, der gælder i brugslandet, skal de almindeligt anerkendte, tekniske regler, der gælder i forbindelse med brug af træbearbejdningsmaskiner, overholdes.

Vi fraskriver os ethvert ansvar for uheld eller skader, der måtte opstå som følge af manglende overholdelse af denne vejledning og sikkerhedsinstrukserne.

## 2. Produktbeskrivelse

1. Emnesupport
2. Overholder emnesupport
3. Stjernegrebskrue
4. Læderskive
5. Maskinhus
6. Tænd/Sluk-kontakt
7. Gummifødder
8. Vandbeholder
9. Spændeskive
10. Slibeaksel
11. Møtrik
12. Slibesten
13. Fikstur til stemmejern
14. Stjernegrebskrue til læderskive
15. Sideholder emnesupport
16. Holder til vandbeholder
17. Vinkellære
18. Fikstur til økser (ekstraudstyr)
19. Fikstur til knive (ekstraudstyr)
20. Spændeskrue
21. Låseskrue
22. Stillering
23. Stjernegrebskrue bagside

## 3. Leveringsomfang

- Vådslibemaskine
- Slibesten
- Emnesupport
- Stjernegrebskrue til emnesupport
- Vinkellære
- Strygepasta
- Fikstur til stemmejern
- Fikstur til knive (ekstraudstyr)
- Fikstur til økser (ekstraudstyr)
- Brugsanvisning



## 4. Tilsigtet brug

⚠ **Vådslibemaskinen er kun designet til slibning af stål ved hjælp af det udbudte værktøj (ikke hård-metal).**

- Maskinen lever op til bestemmelserne i det gældende EF-maskindirektiv.
- Læs og overhold alle sikkerheds- og farehensvisninger på maskinen.
- Sørg for, at alle sikkerheds- og farehensvisninger på maskinen altid er i læselig stand.
- Brug kun maskinen i teknisk fejlfri stand og som tilsigtet, samt sikkerheds- og farebevidst, under iagttagelse af brugsanvisningen! Især alle fejlfunktioner, der har indflydelse på sikkerheden, skal straks afhjælpes af dig selv (eller af tredjemand)!
- Producentens sikkerheds-, arbejds- og vedligeholdelsesforskrifter samt målene i de tekniske data skal overholdes.
- De pågældende uheldsforebyggende forskrifter og de øvrige, almindeligt anerkendte, sikkerhedstekniske regler skal overholdes.
- Maskinen må kun bruges, vedligeholdes eller repareres af sagkyndige personer, der er fortrolige med dette arbejde og som er informeret om de farer, der kan opstå. Producenten fraskriver sig ansvaret for skader, der skyldes, at der er foretaget ændringer på maskinen på eget initiativ.
- Maskinen må kun bruges med originalt tilbehør og originalt værktøj fra producenten.
- Enhver anden form for anvendelse regnes som værende i strid med tilsigtet brug. Producenten fraskriver sig ethvert ansvar for skader, der skyldes utilsigtet anvendelse; risikoen bæres alene af brugeren.

Vær opmærksom på, at vores apparater ikke er konstrueret til erhvervs-mæssig, håndværksmæssig eller industriel brug. Vi fraskriver os ansvaret, hvis apparatet bruges i erhvervs-, håndværks- eller industrivirksomheder samt til lignende arbejde.

## 5. Generelle sikkerhedshensvisninger

### Generelle sikkerhedsforskrifter for elværktøj

#### ⚠ ADVARSEL!

Læs alle sikkerhedsforskrifter, anvisninger, illustrationer og tekniske data, der følger med dette elværktøj.

Følges de følgende instruktioner ikke nøje som beskrevet, kan dette føre til elektrisk stød, brand og/eller alvorlige personskader.

### Opbevar alle sikkerhedsforskrifter og anvisninger til fremtidig brug.

Udtrykket "elværktøj", der er anvendt i sikkerhedsforskrifterne, henviser til lysnet-drevne elværktøjer (med lysnetkabel) og til batteridrevne elværktøjer (uden lysnetkabel).

#### 1. Arbejdspladssikkerhed

- Hold arbejdsområdet rent og godt oplyst.** Uorden eller uoplyste arbejdsområder kan føre til ulykker.
- Arbejd ikke med elværktøjet i eksplosionsfarlige omgivelser, hvor der findes brændbare væsker, gasser eller støv.** Elværktøj genererer gnister, der kan antænde støv eller dampe.
- Hold børn og andre personer på afstand, når der arbejdes med elværktøjet.** Hvis du bliver distraheret, risikerer du at miste kontrollen over elværktøjet.

#### 2. Elektrisk sikkerhed

- Elværktøjets tilslutningsstik skal passe til stikkontakten. Stikket må ikke ændres på nogen måde. Undlad brug af adapterstik sammen med elektrisk jordet elværktøj.** Uændrede stik og passende stikkontakter mindsker risikoen for at få stød.
- Undgå kropskontakt med jordede overflader som rør, varmeapparater, komfurer og køleskabe.** Der er øget risiko for elektrisk stød, hvis din krop er jordforbundet.
- Hold elværktøjer på afstand af regn og fugt.** Indtrængning af vand i et elektrisk apparat øger risikoen for at få elektrisk stød.
- Brug ikke tilslutningsledningen til at bære eller ophænge elværktøjet eller til at trække stikket ud af stikkontakten med. Hold tilslutningsledningen på afstand af varme, olie, skarpe kanter eller bevægelige dele.** Beskadigede eller sammenfiltrede tilslutningsledninger øger risikoen for at få stød.
- Når du arbejder udendørs med et elværktøj, må du kun bruge forlængerledninger, som også er egnet til udendørs brug.** Brug af forlængerledning, der er egnet til udendørs brug, reducerer risikoen for at få elektrisk stød.

- f) Hvis brug af elværktøjet i fugtigt miljø er uundgåelig, skal du bruge en fejlstrømsafbryder. Brug af et fejlstrømsrelæ mindsker risikoen for at få elektrisk stød.

### 3. Personers sikkerhed

- a) Vær opmærksom, vær agtpågivende på, hvad du gør, og arbejd altid fornuftigt med et elværktøj. Brug ikke et elværktøj, hvis du er træt eller påvirket af narkotika, alkohol eller medicamenter. Et øjebliks uagtsomhed, mens elværktøjet bruges, kan føre til alvorlige kvæstelser.
- b) Brug personlige værnemidler og altid beskyttelsesbriller. Brug af personlige værnemidler såsom støvmaske, skridsikre sikkerhedssko, beskyttelseshjelm eller høreværn, afhængigt af hvad elværktøjet bruges til, mindsker risikoen for personskader.
- c) Undgå utilsigtet ibrugtagning. Sørg for, at elværktøjet er slukket, før du tilslutter, opsamlers eller bærer det hen til strømforsyningen og/eller batteriet. Hvis du holder fingeren på kontakten, mens du bærer elværktøjet eller tilslutter det til strømforsyningen, kan dette forårsage ulykker.
- d) Fjern indstillingsværktøj eller skruenøgler, inden du tilslutter elværktøjet. Værktøj eller nøgler, som måtte befinde sig i en roterende del af elværktøjet, kan medføre personskader.
- e) Undgå unormale kropsholdninger. Sørg for at stå sikkert, og oprethold altid ligevægten. På denne måde kan du bedre kontrollere elværktøjet, hvis der opstår uventede situationer.
- f) Brug egnet tøj. Brug ikke løstsiddende tøj eller smykker. Hold hår og tøj på afstand af bevægelige dele. Løstsiddende tøj, smykker eller langt hår kan blive viklet ind i bevægelige dele.
- g) Hvis der kan monteres støvudsugnings- og opsamlingsudstyr, skal sådant tilsluttes og anvendes korrekt. Brug af støvudsugning kan mindske fare pga. støv.
- h) Forlad dig ikke på falsk sikkerhed, og overskrid ikke sikkerhedsreglerne for elværktøjer, selvom du evt. føler dig fortrolig med elværktøjet efter længere tids brug. Skødesløse handlinger kan føre til alvorlige personskader på en brøkdæl af et sekund.

### 4. Anvendelse og behandling af elværktøjet

- a) Undlad at overbelaste elværktøjet. Til arbejdet skal man benytte det hertil beregnede elværktøj. Du arbejder bedre og mere sikkert med det passende elværktøj i det angivne effektområde.

- b) Brug aldrig et elværktøj med defekt kontakt. Et elværktøj, der ikke kan tændes eller slukkes, er farligt og skal repareres.
- c) Træk stikket ud af stikkontakten, og/eller fjern et udtageligt batteri, før du foretager justeringer på enheden, skifter værktøjsdele eller lægger elværktøjet fra dig. Denne forholdsregel forhindrer utilsigtet start af elværktøjet.
- d) Opbevar ubenyttet elværktøj utilgængeligt for børn. Lad ikke personer bruge elværktøjet, som ikke er fortrolige med det, eller som ikke har læst denne vejledning. Elværktøj er farligt i hænderne på uerfarne personer.
- e) Elværktøjer og tilbehør skal plejes med omhu. Kontrollér med jævne mellemrum, om bevægelige dele fungerer, som de skal, og at de ikke sidder fast, om dele er brækket eller beskadiget på en sådan måde, at elværktøjets funktion er forringet. Få beskadigede dele repareret, før elværktøjet tages i brug. Mange ulykker skyldes dårligt vedligeholdet elværktøj.
- f) Hold skæreværktøjer skarpe og rene. Omhyggeligt plejet skæreværktøj med skarpe skærekanter sætter sig mindre hyppigt fast og er lettere at føre.
- g) Brug elværktøj, tilbehør og indsatsværktøj osv. i henhold til disse anvisninger. Tag hensyn til arbejdsvilkårene og den aktivitet, der skal udføres. Brug af elværktøj til andre formål end de tilsigtede kan medføre farlige situationer.
- h) Hold greb og gribeflader tørre, rene og fri for olie og fedt. Glatte greb og gribeflader umuliggør sikker betjening af og kontrol med elværktøjet i uforudsete situationer.

### 5. Service

- a) Elværktøjet må kun repareres af uddannet fagpersonale, og der må kun bruges originale reservedele. Dette sikrer, at elværktøjet også fremover er sikker at bruge.

#### △ Pas på!

Dette elværktøj fremstiller et elektromagnetisk felt under driften. Dette felt kan under bestemte omstændigheder forringe aktive eller passive medicinske implantater. For at forringe faren for alvorlige personskader eller personskader med døden til følge anbefales det personer med medicinske implantater at konsultere læge og producenten af det medicinske implantat, før maskinen benyttes.

### Sikkerhedsforskrifter for bordslibemaskiner

- a) **Brug ikke beskadigede indsatsværktøjer.** Inden hver brug skal indsatsværktøjer som fx slibeskiver for splintringer og revner. Når man har kontrolleret og brugt indsatsværktøjet, skal man holde sig selv og tilstedeværende personer uden for det roterende værktøjs plan og lade apparatet køre med maks. omdrejningstal i 1 minut. Beskadigede indsatsværktøjer knækker som oftest i løbet af denne testperiode.
- b) **Det tilladte omdrejningstal for indsatsværktøjet skal være mindst lige så høj som det maks. omdrejningstal, der er angivet på elværktøjet.** Tilbehør, der roterer hurtigere end tilladt, kan knække og blive slynget bort.
- c) **Der må aldrig slibes på slibeskivens sideflader.** Slibning på sidefladerne kan bevirke, at slibeskiven brister og slynges fra hinanden.

### Restrisici

⚠ Maskinen er bygget efter det aktuelle tekniske niveau og de anerkendte sikkerhedstekniske regler. Alligevel kan der være tilbageværende risici under driften.

- Fare for personskader på fingre og hænder som følge af den roterende slibeskive.
- Fare som følge af strøm, hvis der bruges ikke-godkendte elektriske tilslutningsledninger.
- Desuden kan der være ikke-åbenbare tilbageværende risici, selv om alle foranstaltninger er truffet.
- Restrisici kan reduceres til et minimum, hvis "Sikkerhedsanvisningerne" og "Tilsigtede brug" samt betjeningsvejledningen overholdes.

## 6. Tekniske data

Motor	230 - 240 V~ / 50 Hz
Optagelseseffekt S1	120 W
Driftsfunktion	S2 30min 150 W
Motorhastighed	1490 min <sup>-1</sup>
Omdrejningstal i tomgang slibesten	115 min <sup>-1</sup>
Slibesten	Ø200 x 40 x Ø12 mm
Dimensioner L x B x H	460 x 310 x 355 mm
Vægt	9 kg

Forbehold for tekniske ændringer!

### Driftsvarighed:

Driftsvarigheden S2 30 min (korttidsdrift) betyder, at motoren med den nominelle effekt (150W) kun må belastes varigt i den periode (30 min), der er angivet på dataskiltet. Ellers kan den blive overophedet. I løbet af pausen køles motoren ned til udgangstemperaturen.

### Støj

Støjtællerne er bestemt i overensstemmelse med EN 62841.

Lydtryksniveau $L_{pA}$	66 dB
Usikkerhed $K_{pA}$	3 dB
Lydeffektniveau $L_{WA}$	79 dB
Usikkerhed $K_{WA}$	3 dB

### ⚠ ADVARSEL

For høje eller hyppige støjbelastninger kan medføre høreskader eller høretab.

- Brug høreværn
- Hold pauser med jævne mellemrum.

Svingningsværdier i alt (vektorsum for tre retninger) beregnet iht. EN 62841.

**BEMÆRK:** De angivne støjemissionsværdier er blevet målt iht. en standardiseret testproces og kan bruges til at sammenligne ét elværktøj med et andet.

De angivne støjemissionsværdier kan også bruges til at gennemføre en indledende vurdering af belastningen.

**ADVARSEL: Støjemissionsværdierne kan afvige fra den angivne værdi, når elværktøjet rent faktisk bruges, afhængigt af hvordan elværktøjet bruges, og af, hvilken type emne der bearbejdes.**

Der skal træffes forholdsregler til beskyttelse mod støjbelastning.

Tag højde for hele arbejdsprocessen, herunder de tidspunkter hvor elværktøjet kører uden belastning eller er slukket.

Egnede forholdsregler omfatter regelmæssig vedligeholdelse og pleje af elværktøjet og værktøjerne, regelmæssige pauser og god planlægning af arbejdsprocesserne.

## 7. Udpakning

- Åbn emballagen, og tag forsigtigt maskinen ud.
- Fjern emballeringsmaterialet samt emballage-/ transportsikringer (hvis sådanne findes).
- Kontrollér, om leveringsomfanget er fuldstændigt.

- Kontrollér maskinen og tilbehørsdelene for transport-skader. Informér straks transportfirmaet i tilfælde af reklamation. Senere reklamationer anerkendes ikke.
- Opbevar så vidt muligt emballagen frem til udløbet af garantiperioden.
- Gør dig fortrolig med maskinen ved at læse brugsanvisningen, før arbejdet påbegyndes.
- Tilbehør samt slid- og reservedele må kun være originale dele. Reservedele fås hos din forhandler.
- Husk at bestillinger skal være forsynet med artikelnumre samt apparattype og fremstillingsår.

#### △ PAS PÅ!

**Maskinen og emballeringsmaterialet er ikke legetøj! Børn må ikke lege med plastposer, folie og smådele! Fare for slugning og kvælning!**

## 8. Opbygning / Før ibrugtagning

#### △ PAS PÅ!

**Sørg under alle omstændigheder for, at maskinen er monteret fuldstændigt, før den tages i brug!**

#### PAS PÅ!

**Inden første idrifttagelse er det vigtigt, at man fjerner transportsikringskruen A! (fig. 2)**

#### △ Advarsel!

Sørg altid for, at maskinen er slukket og frakoblet strømforsyningen, før der foretages indstillinger på apparatet.

- Alle afdækninger og sikkerhedsanordninger skal være korrekt monteret, før apparatet tændes.
- Slibestenen skal kunne køre frit.
- Før betjening af Tænd/Sluk-kontakten skal man sikre sig, at slibestenen og slibeskiven er korrekt monteret, og at apparatets bevægelige dele fungerer problemfrit. Kontrollér begge visuelt for synlige fejl og mangler.
- Udskift en beskadiget eller nedslidt slibesten.

#### Installation og indstilling

Kontrollér, at slibemaskinen står lodret og stabilt på et fast underlag med tilstrækkelig belysning.

Maskinen har ingen for- eller bagside. Man kan valgfrit slibe med eller mod rotationsretningen.

Nødvendigt værktøj til alle monterings-/indstillingstrin:

- Gaffelnøgle 19 mm (medfølger ikke)
- Af emballeringshensyn er slibestenen er ikke formonteret

#### △Advarsel!

Slut først apparatet til strømforsyningen, når monteringen er færdig. Tilsidesættelse af denne instruks kan medføre utilsigtet start og evt. alvorlige personskader.

#### Lydtest

Kontrollér slibestenen for revner, og udfør en lydtest for samme.

- Slibestenen skal tages ud af maskinen med henblik på lydtesten. Slibestenen skal stå lodret på gulvet. Brug et stykke træ som support på et hårdt gulv. Slibestenen skal være tør.
- Slå let på slibeskiven med en ikke-metallisk hammer. En skive uden revner afgiver en høj, ren klokkeagtig klang. En skive med revner giver en dump klang. Hvis slibestenen er fejlfri, kan den monteres.

#### Montering af slibesten (fig. 3 + 4)

Brug kun slibesten med samme tekniske data (se 6. Tekniske data).

- Fjern møtrikken (11) med en gaffelnøgle; den udvendige spændeskive (9) og slibeakslens paptransportmuffe (10). Dette gøres ved samtidigt at holde læder-hvæsseskiven (14) fast. Pas på: Venstregevind.
- Vandmærket (8) skal være fjernet.
- Sæt slibestenen (12) på slibeakslen (10). Den indvendige spændeskive skal være bag ved slibestenen.
- Monter slibestenen (12) som vist på fig. 3.
- Fastgør slibestenen med spændeskiven (9) og møtrikken (11) med en gaffelnøgle. Dette gøres ved samtidigt at holde mod læder-hvæsseskiven (14). Pas på: Venstregevind.

#### Montering af emnesupport (1) (fig. 5 + 6)

Emnesupporten (1) kan fastgøres både i overholderen for emnesupporten (2) og i sideholderen for emnesupporten (15). Dette afhænger af, om der skal arbejdes med eller mod sliberetningen.

#### Montering af overholder

- Man fastgør emnesupporten (1) i overholderen for emnesupporten (2) ved ført at anbringe de to løse stjernegrebskruer (3). Drej dem 2-3 omgange ind i det ønskede sted i den ønskede emnesupport (2) (boring med gevind).
- Indsæt derefter emnesupporten i borerne i emnesupportens overholder (2).
- Fastgør denne i den ønskede højde ved hjælp af de to stjernegrebskruer (3).

### Montering af sideholder

- De to stjernegrebsskrue (3) til sideholderen til emnesupporten (15) er formonteret.
- Man monterer emnesupporten (1) her ved at indsætte emnesupporten i boringerne i emnesupportens sideholder (15).
- Emnesupporten (1) er nu fastgjort for det første trin.

### Montering af vandbeholder (fig. 7 + 8)

- Fastgør vandtanken (8) i den laveste position i holderen til vandtanken (16) (bag slibestenen) på maskinhuset (5). (fig. 7)
- Fyld den da op til udsparingen med vand. (fig. 8)

### Montering af stjernegrebskrue på bagside (fig. 14 + 15)

- Indsæt en møtrik (A) i udsparingen.
- Skru den anden møtrik (B) på stjernegrebskruen på bagsiden (23).
- Skru stjernegrebskrue på bagsiden (23) gennem maskinhuset ind i møtrikken (A), indtil der mærkes en svag modstand.
- Herefter kontres begge møtrikker (A + B)

## 9. Betjening

### PAS PÅ!

Træk netstikket ud af stikkontakten inden vedligeholdelses-, omstillings- og monteringsarbejde.

### PAS PÅ!

**Inden første idrifttagelse er det vigtigt, at man fjerner transportsikringskrue A! (fig. 2)**

### Sliberetning (fig. 5 + 6)

Denne afhænger hovedsageligt af, om du ønsker at arbejde med eller mod sliberetningen.

Hvis du ønsker hurtigt at fjerne store mængder stål (f.eks. fra meget gamle, rustne værktøjer), eller hvis du vil slibe grove værktøjer som f.eks. økser, anbefales det at arbejde mod sliberetningen.

Hvis du vil slibe mere præcist, anbefaler vi at arbejde med sliberetningen. Dette gælder f.eks. slibning af værktøjer og knive.

Vær opmærksom på, at slibeprocessen bliver langsommere, hvis der arbejdes med rotationsretningen. Kontrollér om slibestensens overflade er plan, inden hver arbejdsgang. Dette gøres ved at sænke emnesupporten ned på stenen og dreje den manuelt 360°. Ved behov afdrejes ujævnt materiale med en stenskerer.

### Vandbeholder (fig. 8)

- Fyld vandbeholderen op til udsparingen med vand. Slibestenen opsuger vand, og ved behov skal man påfylde mere vand. Undlad at slibe uden vand. Da slibestensens diameter mindskes i takt med antallet af slibeprocesser, berører slibestenen (12) ikke længere vandet i vandtanken (8). Slibestenen kan ikke længere opsuge vand. Vandtanken (8) skal i givet fald placeres i den øverste holder til vandtanken (16).
- Når slibeprocessen er afsluttet, sænker man vandtanken for at forhindre, at slibestenen befinder sig i vandet i længere tid.
- Tøm vandbeholderen med jævne mellemrum. Ellers ophobes der stålpartikler og slibestøv i reservoiret, som fortættes.
- **Eksperttip:** Sådanne ophobninger kan undgås ved at anbringe en magnet i vandet.

### Vinkellære (fig. 9)

Mål emnets vinkel ved at sammenligne skæret med hakkerne. Indstil derefter den beregnede vinkel på apparatet ved at ændre emnesupportens højde. Dette gøres som følger:

- Spænd først værktøjet fast i apparatet, og placer derefter apparatet på emnesupporten.
- Hold vinkelmåleren med den ønskede vinkel an mod værktøjsspidsen.
- Indstil nu emnesupportens højde, så vinkelmålerens forende ligger direkte på slibestenen. Sørg for, at vinkelmåleren altid flugter med værktøjsspidsen.
- **Bemærk:** De værdier, der er angivet på vinkelmåleren, er kun standardværdier. Naturligvis kan man ændre disse værdier i forhold til sine krav.

### Slibning (fig. 10) med fiksturet til stemmejern

Da slibestenen kun roterer langsomt, kan man observere, at der roteres til siden. Dette er normalt og har ikke negativ indflydelse på sliberesultatet.

**Eksperttip:** Nye værktøjer opviser stadig spor efter produktionsprocessen. Du kan forlænge levetiden på dine værktøjer markant ved at slibe dem på begge sider af skæret, før du bruger dem for første gang. Du skal bare slibe bagsiden i frihåndstilstand mod slibestensens lodrette kant og forsiden som følger:

- Når man har indstillet vinklen, indsætter man det værktøj, der er monteret i apparatet, i universalholderen, tænder for motoren og starter slibeprocessen.
- Pres værktøjet ensartet ind mod slibestenen nær skæret, og bevæg det hen over stenen.

- Sørg altid for, at mindst halvdelen af skærebredden kommer i kontakt med slibestenen, så stenen ikke beskadiges.
- For at opnå finere sliberesultater skal man forberede stenen med et stenpræparat. Herved kan man forøge kornstørrelsen fra 250 til ca. 1000.

### Hvæsning (fig. 11)

**Foretag aldrig opslibning mod læderskivens retning! Ellers skærer værktøjet ind i læderet!**

- Imprægner læderskiven med maskinolie.
- Dette gøres ved at påføre læder-hvæsseskiven.
- Tænd for apparatet, og fordel slibepastaen ved at presse emnet ind mod hjulet med cirkulære bevægelser.
- Denne forberedelse er tilstrækkelig til fem til ti værktøjer.
- Start derefter forfra med et nyt lag maskinolie, efterfulgt af slibepasta. Disse foranstaltninger forlænger læderets levetid og forbedrer kvaliteten af dine værktøjer.
- **Eksperttip:** Du kan foretage hvæsning i frihåndstilstand. Du kan opnå et mere præcist resultat, hvis du hvæsser værktøjet af ved hjælp af det pågældende fikstur.

### Slibning med fikstur til økser (ekstraudstyr) (fig. 12)

Til økser med en længde på op til 170 mm. Større økser slibes uden brug af slibesupport på landet.

- Fiksturet består af en kileformet support, hvor øksen opspændes, når der slibes mod skærets retning.
- Om nødvendigt kan læderskiven fjernes for at skaffe mere plads til grebet.
- **Hvæsning: Opslibning skal altid ske i rotationsretningen.**

### Slibning med knivfiksturer (ekstraudstyr) (fig. 13)

Knivfiksturerne er designet til knive med et skær på ca. 40 - 100 mm og 100 - 200 mm og til hvæsning af knive.

- Kantvinklen indstilles med landet og stilleringen.
- Slibesupporten består af en bærer, en klemmeplade med en låseskrue og en bindeskrue samt en stillering (22).
- Fastklemning af kniven:
- Klemmeskruen (21) skal være løsnet.
- Fastklem kniven med klemmeskruen (21).
- Fastgør derefter med bindeskrue (20).
- Kniven er nu fastspændt i resten.
- Kantvinklen på knivspidsen afhænger af afstanden til grebet og spidsen, hvor kniven er fastspændt.

- Når kniven er fastspændt korrekt, er kantvinklen ens over hele klingens. Brug kantvinklen fra den foregående slibeprocess, eller grovindstil kantvinklen i forhold til landet ved hjælp af indstillingslæren.
- Finindstilling kan ske via stilleringen (22) på apparatet.
- **Hvæsning: Opslibning skal altid ske i rotationsretningen.**

### Tænd/Sluk-knap (6) (fig. 1)

- Tryk på den grønne tast "1" for at tænde for maskinen.
- Tryk på den røde knap "0" for at slukke apparatet igen.

### Slibehjulsjustering med stjernegrebskrue på bagsiden (fig. 15)

- Man kan indstille kontaktrykket på friktionshjulet med stjernegrebskruen på bagsiden (23) på bagsiden af maskinhuset (se figur 15). Dette kan være nødvendigt, hvis læderskiven eller slibestenen stopper under opslibning eller hvæsning. Ved at dreje stjerneskruen til højre øges spændingen. Stjernegrebskruen må kun spændes, der til mærkes en let modstand. Undgå at overspænde.

### Vigtigt:

**Efter arbejde med maskinen skal bagsiden af stjernegrebskruen (23) altid løsnes ved at dreje den til venstre, så motorakslen ikke længere presser mod friktionshjulet.**

## 10. Rengøring og vedligeholdelse

### ⚠ Advarsel!

Inden indstillings-, vedligeholdelses- eller servicearbejde skal man huske at slukke maskinen og trække netstikket ud!

### Rengøring

Hold så vidt muligt alt sikkerhedsudstyr, ventilationslister og motorhuset fri for snavs og støv. Tør apparatet af med en ren klud, eller blæs den over med trykluft ved lavt tryk.

Det anbefales, at apparatet straks rengøres efter hver brug.

### Vedligeholdelse

I produktets indre findes der ingen yderligere dele, der skal vedligeholdes.

## Serviceinformation

Vær opmærksom på, at følgende dele på dette produkt udsættes for normalt og naturligt slid og derfor også er nødvendige som forbrugsmaterialer.

Sliddele \*: Slibesten, slibepasta, læderskive, friktions-hjul

\* Indgår ikke nødvendigvis i leveringsomfanget!

Reserve dele og tilbehør fås hos vores service-center. Dette gøres ved at scanne QR-koden på forsiden.

## 11. Opbevaring og transport

Opbevar apparater og tilbehør mørkt og tørt og utilgængeligt for børn og over frysepunktet. Den ideelle opbevaringstemperatur ligger mellem 5 og 30°C. Opbevar elværktøjet i den originale emballage. Opbevar slibestenen køligt, tørt og mørkt.

### ⚠ Pas på!

Det er vigtigt, at apparatet sikres mod at falde ned eller vælte under transport.

Maskinen må kun løftes og transporteres i rammen.

## 12. El-tilslutning

⚠ Den installerede elmotor er tilsluttet, så den er driftsklar.

Tilslutningen opfylder de relevante VDE- og DIN-bestemmelser.

**Nettilslutningen hos kunden samt den anvendte forlængerledning skal opfylde disse forskrifter eller de lokale EVU-bestemmelser.**

### Beskadigede eltilslutningsledninger

Der opstår ofte isoleringsskader på elektriske tilslutningsledninger.

### Mulige årsager:

- Tryksteder, når tilslutningsledninger trækkes gennem vinduer eller døråbninger.
- Knæksteder, når tilslutningsledning fastgøres eller trækkes forkert.
- Skæresteder, når tilslutningsledningen køres over.
- Isolationsskader, når stikket trækkes ud af stikkontakten på væggen.
- Revner pga. ældning af isoleringen.

Sådanne beskadigede eltilslutningsledninger må ikke anvendes og er livsfarlige pga. isoleringsskaderne!

Elektriske tilslutningsledninger skal kontrolleres for skader med jævne mellemrum. Sørg for, at tilslutningsledningen ikke hænger i lysnettet, når den kontrolleres. Eltilslutningsledninger skal opfylde de relevante VDE- og DIN-bestemmelser samt de lokale EVU-bestemmelser.

Brug kun tilslutningsledninger med mærkningen H05-VV-F.

Påtryk af typebetegnelsen på tilslutningskablet er et krav.

### Vekselstrømsmotor

- Netspændingen skal være 230-240 V/50 Hz.
- Forlængerledninger skal op til en længde på 25 m have et tværsnit på mindst 1,5 mm<sup>2</sup>; er de længere end 25 m, skal tværsnittet mindst være 2,5 mm<sup>2</sup>.
- Nettilslutningen sikres maksimalt med 16 A.

### Tilslutning og reparation af elektrisk udstyr må kun forestås af autoriserede elektrikere.

Ved forespørgsler bedes følgende data opgives:

- Motorproducent; motortype
- Motorens strømtype
- Dataene på maskinens typeskilt
- Data for elektrostyring

**Sendes motoren tilbage, skal man huske at vedlægge hele drivenheden inkl. elektrostyring.**

### Tilslutningstype Y

Hvis nettilslutningsledningen bliver beskadiget, skal den udskiftes af producenten eller af en autoriseret elektriker for at undgå risici.

## 13. Bortskaffelse og genbrug

### Oplysninger om emballage



Emballagematerialerne er genanvendelige. Emballage skal altid bortskaffes jf. gældende miljøregler.

### Oplysninger om loven om brugt elektrisk og elektronisk udstyr (elskrot)



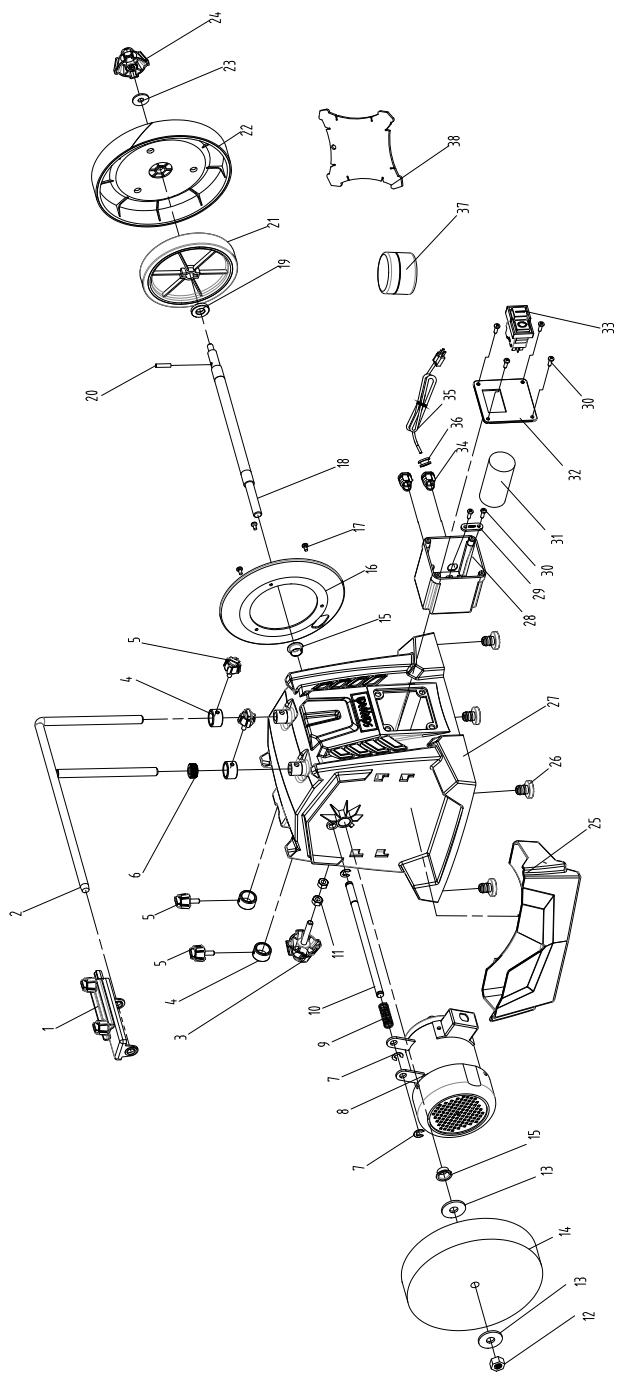
**Brugt elektrisk og elektronisk udstyr (elskrot) hører ikke til husholdningsaffaldet, men skal indsamles og/eller bortskaffes separat!**

- Brugte (genopladelige) batterier, der ikke er permanent installeret i et brugt apparat, skal udtages i intakt tilstand inden aflevering! Sådanne batterier skal bortskaffes i henhold til batteriloven.
- Ejere og/eller brugere af elektriske og elektroniske apparater er juridisk forpligtet til at returnere sådanne efter brug.
- Slutbrugeren er eneansvarlig for at slette sine personlige oplysninger på det brugte apparat, der skal bortskaffes!
- Symbolet med den overstregede skrælde-spand betyder, at brugte elektriske og elektroniske apparater (elskrot) ikke må bortskaffes sammen med husholdningsaffald.
- Brugte elektriske og elektroniske apparater (elskrot) kan afleveres gratis på følgende steder:
  - Offentlige bortskaffelses- og/eller indsamlingssteder (f.eks. kommunale genbrugsstationer)
  - Salgssteder for elektroniske apparater (fysiske butikker og online), forudsat at forhandleren er forpligtet til at tage sådanne apparater retur - eller tilbyder dette frivilligt.
  - Du kan gratis aflevere op til tre brugte elektriske apparater pr. apparattype, med en maksimal kantlængde på 25 centimeter, hos producenten uden først at skulle købe et nyt apparat hos samme, eller du kan aflevere sådanne apparater på et andet autoriseret indsamlingssted i dit nærrområde.
- Du kan indhente yderligere tilbagetagningsbetingelser hos producenter og distributører hos disse respektive kundeservice.
- Hvis et nyt elektrisk apparat leveres af producenten til en privat husstand, kan producenten foranledige, at det gamle elektriske apparat afhentes gratis efter anmodning fra slutbrugeren. For at gøre dette skal du kontakte producentens kundeservice.
- Disse erklæringer gælder kun for apparater, der installeres og sælges i landene i EU, og som er underlagt det europæiske direktiv 2012/19/EU. I lande uden for EU kan der gælde forskellige regler for bortskaffelse af brugte elektriske og elektroniske apparater (elskrot).

## 14. Afhjælpning af fejl

Problem	Mulige årsager	Afhjælpning
Motor vil ikke starte.	Motor, kabler eller stik defekte, sikringer sprunget.	Få maskinen eftersat af en fagmand. Forsøg aldrig selv at reparere motoren. Pas på! Kontrollér sikringerne, og udskift dem i givet fald.
Motoren starter langsomt og når ikke op på driftsomdrejningstallet.	Spænding for lav, viklinger beskadiget, kondensator brændt sammen.	Få spændingen kontrolleret af en energileverandør. Få motoren kontrolleret af en fagmand. Få kondensatoren udskiftet af en fagmand.
Motor støjer for meget.	Viklinger beskadiget, motor defekt.	Få motoren kontrolleret af en fagmand.
Motor når ikke op på fuld ydeevne.	Strømkredse i lysnettet overbelastet (lamper, andre motorer mv.)	Undlad at tilslutte andre apparater eller motorer til samme strømkreds.
Motor bliver let overophedet.	Overbelastning af motor, utilstrækkelig køling af motor.	Undgå, at motoren overbelastes under slibningen, og fjern støv fra motoren for at sikre optimal køling af samme.







# EU-Konformitätserklärung Originalkonformitätserklärung

## EU Declaration of Conformity

### Déclaration de conformité UE



Scheppach GmbH, Günzburger Str. 69, D-89335 Ichenhausen

DE	erklärt folgende Konformität gemäß EU-Richtlinie und Normen für den Artikel	ES	declara la conformidad siguiente según la directiva la UE y las normas para el artículo
GB	hereby declares the following conformity under the EU Directive and standards for the following article	PT	declara o seguinte conformidade com a Directiva da UE e as normas para o seguinte artigo
FR	déclare la conformité suivante selon la directive UE et les normes pour l'article	NL	verklaart hierbij dat het volgende artikel voldoet aan de daarop betrekking hebbende EG-richtlijnen en normen
IT	dichiara la seguente conformità secondo le direttive e le normative UE per l'articolo		

Marke / Brand / Marque:

**SHEPPACH**

Art.-Bezeichnung:

**NASS-SCHLEIFSYSTEM -**

**Tiger 5000s**

Article name:

**WET GRINDING SYSTEM -**

**Tiger 5000s**

Nom d'article:

**SYSTÈME D'AFFÛTAGE À EAU -**

**Tiger 5000s**

Art.-Nr. / Art. no. / N° d'ident.:

**5903205901**

<input type="checkbox"/>	2014/29/EU	<input type="checkbox"/>	2004/22/EG	<input type="checkbox"/>	89/686/EWG_96/58/EG	<input type="checkbox"/>	2000/14/EG_2005/88/EG
<input type="checkbox"/>	2014/35/EU	<input type="checkbox"/>	2014/68/EU	<input type="checkbox"/>	90/396/EWG	<input type="checkbox"/>	<b>Annex V</b>
<input checked="" type="checkbox"/>	2014/30/EU	<input checked="" type="checkbox"/>	2011/65/EU*	<input type="checkbox"/>		<input type="checkbox"/>	<b>Annex VI</b> Noise: measured $L_{wa}$ = xx dB; guaranteed $L_{wa}$ = xx dB P = xx KW; L/Ø = cm Notified Body: Notified Body No.:
<input checked="" type="checkbox"/>	2006/42/EG	<input type="checkbox"/>		<input type="checkbox"/>		<input type="checkbox"/>	2016/1628/EU
<input type="checkbox"/>	<b>Annex IV</b> Notified Body: Notified Body No.: Certificate No.:	<input type="checkbox"/>		<input type="checkbox"/>		<input type="checkbox"/>	Emission. No:

#### Standard references:

**EN 62841-1:2015+A11:2022; EN 62841-3-4:2016+A11:2017+A12:2020+A1:2020; EN IEC 55014-1:2021; EN IEC 61000-3-2:2019+A1:2021; EN 61000-3-3:2013+A1:2019+A2:2021; EN IEC 55014-2:2021**

Die alleinige Verantwortung für die Ausstellung dieser Konformitätserklärung trägt der Hersteller.

This declaration of conformity is issued under the sole responsibility of the manufacturer.

Le fabricant assume seul la responsabilité d'établir la présente déclaration de conformité.

\* Der oben beschriebene Gegenstand der Erklärung erfüllt die Vorschriften der Richtlinie 2011/65/EU des Europäischen Parlaments und des Rates vom 8. Juni 2011 zur Beschränkung der Verwendung bestimmter gefährlicher Stoffe in Elektro- und Elektronikgeräten.

The object of the declaration described above fulfils the regulations of the directive 2011/65/EU of the European Parliament and Council from 8th June 2011, on the restriction of the use of certain hazardous substances in electrical and electronic equipment.

L'appareil décrit ci-dessus dans la déclaration est conforme aux réglementations de la directive 2011/65/EU du Parlement Européen et du Conseil du 8 juin 2011 visant à limiter l'utilisation de substances dangereuses dans la fabrication des appareils électriques et électroniques.

Ichenhausen, 08.11.2023

Signature / Andreas Pecher / Head of Project Management

First CE: 2022

Subject to change without notice

Documents registrar: Dawid Hudzik  
Günzburger Str. 69, D-89335 Ichenhausen

# EU-Konformitätserklärung Originalkonformitätserklärung

## EU Declaration of Conformity

### Déclaration de conformité UE



Scheppach GmbH, Günzburger Str. 69, D-89335 Ichenhausen

<b>DE</b>	erklärt folgende Konformität gemäß EU-Richtlinie und Normen für den Artikel	<b>PL</b>	deklaruje, że produkt jest zgodny z następującymi dyrektywami UE i normami
<b>GB</b>	hereby declares the following conformity under the EU Directive and standards for the following article	<b>HU</b>	az EU-irányelv és a vonatkozó szabványok szerinti következo megfeleloségi nyilatkozatot teszi a termékre
<b>CZ</b>	prohlašuje následující shodu podle směrnice EU a norem pro výrobek	<b>HR</b>	ovime izjavljuje da postoji sukladnost prema EU-smjernica i normama za sljedece artikle
<b>SK</b>	prehlasuje nasledujúcu zhodu podľa smernice EU a noriem pre výrobok	<b>SI</b>	izjavlja sledede skladnost z EU-direktivo in normami za artikel

Marke / Brand / Marque:

Art.-Bezeichnung:

Article name:

Nom d'article:

Art.-Nr. / Art. no. / N° d'ident.:

**SHEPPACH**

**NASS-SCHLEIFSYSTEM -**

**WET GRINDING SYSTEM -**

**SYSTÈME D'AFFÛTAGE À EAU -**

**5903205901**

**Tiger 5000s**

**Tiger 5000s**

**Tiger 5000s**

2014/29/EU	2004/22/EG	89/686/EWG_96/58/EG	2000/14/EG_2005/88/EG
2014/35/EU	2014/68/EU	90/396/EWG	<b>Annex V</b>
<input checked="" type="checkbox"/> 2014/30/EU	<input checked="" type="checkbox"/> 2011/65/EU*		<b>Annex VI</b> Noise: measured $L_{WA}$ = xx dB; guaranteed $L_{WA}$ = xx dB P = xx KW; L/Ø = cm Notified Body: Notified Body No.:
<input checked="" type="checkbox"/> 2006/42/EG			2016/1628/EU Emission. No.:
<b>Annex IV</b> Notified Body: Notified Body No.: Certificate No.:			

#### Standard references:

**EN 62841-1:2015+A11:2022; EN 62841-3-4:2016+A11:2017+A12:2020+A1:2020; EN IEC 55014-1:2021; EN IEC 61000-3-2:2019+A1:2021; EN 61000-3-3:2013+A1:2019+A2:2021; EN IEC 55014-2:2021**

Die alleinige Verantwortung für die Ausstellung dieser Konformitätserklärung trägt der Hersteller.

This declaration of conformity is issued under the sole responsibility of the manufacturer.

Le fabricant assume seul la responsabilité d'établir la présente déclaration de conformité.

\* Der oben beschriebene Gegenstand der Erklärung erfüllt die Vorschriften der Richtlinie 2011/65/EU des Europäischen Parlaments und des Rates vom 8. Juni 2011 zur Beschränkung der Verwendung bestimmter gefährlicher Stoffe in Elektro- und Elektronikgeräten.

The object of the declaration described above fulfils the regulations of the directive 2011/65/EU of the European Parliament and Council from 8th June 2011, on the restriction of the use of certain hazardous substances in electrical and electronic equipment.

L'appareil décrit ci-dessus dans la déclaration est conforme aux réglementations de la directive 2011/65/EU du Parlement Européen et du Conseil du 8 juin 2011 visant à limiter l'utilisation de substances dangereuses dans la fabrication des appareils électriques et électroniques.

Ichenhausen, 08.11.2023

Signature / Andreas Pöcher / Head of Project Management

**First CE: 2022**

**Subject to change without notice**

**Documents registrar:** Dawid Hudzik

Günzburger Str. 69, D-89335 Ichenhausen

# EU-Konformitätserklärung Originalkonformitätserklärung

## EU Declaration of Conformity

### Déclaration de conformité UE



Scheppach GmbH, Günzburger Str. 69, D-89335 Ichenhausen

DE	erklärt folgende Konformität gemäß EU-Richtlinie und Normen für den Artikel	LV	apliecina šādu saskaņā ar ES direktīvu atbilstības un standarti šādu rakstu
GB	hereby declares the following conformity under the EU Directive and standards for the following article	FI	vakuuttaa täten, että seuraava tuote täyttää ala esitetyt EU-direktiivit ja standardit
EE	kinnitab käesolevaga nimetatud toote vastavust märgitud EL direktiividele ja standarditele	SE	försäkrar härmed följande överensstämmelse enligt EU-direktiv och standarder för följande artikeln
LT	pareiškia, taip atiktikt pagal ES direktyvos ir standartai šį straipsnį	DK	erklærer hermed, at følgende produkt er i overensstemmelse med nedenstående EUDirektiver og standarder

Marke / Brand / Marque:

Art.-Bezeichnung:

Article name:

Nom d'article:

Art.-Nr. / Art. no. / N° d'ident.:

**SHEPPACH**

**NASS-SCHLEIFSYSTEM -**

**WET GRINDING SYSTEM -**

**SYSTÈME D'AFFÛTAGE À EAU -**

**5903205901**

**Tiger 5000s**

**Tiger 5000s**

**Tiger 5000s**

2014/29/EU	2004/22/EG	89/686/EWG_96/58/EG	2000/14/EG_2005/88/EG
2014/35/EU	2014/68/EU	90/396/EWG	<b>Annex V</b>
x 2014/30/EU	x 2011/65/EU*		<b>Annex VI</b> Noise: measured $L_{WA}$ = xx dB; guaranteed $L_{WA}$ = xx dB P = xx KW; L/Ø = cm Notified Body: Notified Body No.:
x 2006/42/EG			2016/1628/EU Emission. No:
<b>Annex IV</b> Notified Body: Notified Body No.: Certificate No.:			

**Standard references:**

**EN 62841-1:2015+A11:2022; EN 62841-3-4:2016+A11:2017+A12:2020+A1:2020; EN IEC 55014-1:2021; EN IEC 61000-3-2:2019+A1:2021; EN 61000-3-3:2013+A1:2019+A2:2021; EN IEC 55014-2:2021**

Die alleinige Verantwortung für die Ausstellung dieser Konformitätserklärung trägt der Hersteller.

This declaration of conformity is issued under the sole responsibility of the manufacturer.

Le fabricant assume seul la responsabilité d'établir la présente déclaration de conformité.

\* Der oben beschriebene Gegenstand der Erklärung erfüllt die Vorschriften der Richtlinie 2011/65/EU des Europäischen Parlaments und des Rates vom 8. Juni 2011 zur Beschränkung der Verwendung bestimmter gefährlicher Stoffe in Elektro- und Elektronikgeräten.

The object of the declaration described above fulfils the regulations of the directive 2011/65/EU of the European Parliament and Council from 8th June 2011, on the restriction of the use of certain hazardous substances in electrical and electronic equipment.

L'appareil décrit ci-dessus dans la déclaration est conforme aux réglementations de la directive 2011/65/EU du Parlement Européen et du Conseil du 8 juin 2011 visant à limiter l'utilisation de substances dangereuses dans la fabrication des appareils électriques et électroniques.

Ichenhausen, 08.11.2023

Signature / Andreas Pecher / Head of Project Management

First CE: 2022

Subject to change without notice

Documents registrar: Dawid Hudzik

Günzburger Str. 69, D-89335 Ichenhausen

**Garantie DE**

Offensichtliche Mängel sind innerhalb von 8 Tagen nach Erhalt der Ware anzuzeigen, andernfalls verliert der Käufer sämtliche Ansprüche wegen solcher Mängel. Wir leisten Garantie für unsere Maschinen bei richtiger Behandlung auf die Dauer der gesetzlichen Gewährleistungsfrist ab Übergabe in der Weise, dass wir jedes Maschinenteil, das innerhalb dieser Zeit nachweisbar in Folge Material- oder Fertigungsfehler unbrauchbar werden sollte, kostenlos ersetzen. Für Teile, die wir nicht selbst herstellen, leisten wir nur insoweit Gewähr, als uns Gewährleistungsansprüche gegen die Vorlieferanten zustehen. Die Kosten für das Einsetzen der neuen Teile trägt der Käufer. Wandlungs- und Minderungsansprüche und sonstige Schadensersatzansprüche sind ausgeschlossen.

**Warranty GB**

Apparent defects must be notified within 8 days from the receipt of the goods. Otherwise, the buyer's rights of claim due to such defects are invalidated. We guarantee for our machines in case of proper treatment for the time of the statutory warranty period from delivery in such a way that we replace any machine part free of charge which provably becomes unusable due to faulty material or defects of fabrication within such period of time. With respect to parts not manufactured by us we only warrant insofar as we are entitled to warranty claims against the upstream suppliers. The costs for the installation of the new parts shall be borne by the buyer. The cancellation of sale or the reduction of purchase price as well as any other claims for damages shall be excluded.

**Garantie FR**

Les défauts visibles doivent être signalés au plus tard 8 jours après la réception de la marchandise, sans quoi l'acheteur perd tout droit au dédommagement. Nous garantissons nos machines, dans la mesure où elles sont utilisées de façon conforme, pendant la durée légale de garantie à compter de la réception, sachant que nous remplaçons gratuitement toute pièce de la machine devenue inutilisable du fait d'un défaut de matière ou d'usinage durant cette période. Toutes les pièces que nous ne fabriquons pas nous-mêmes ne sont garanties que si nous avons la possibilité d'un recours en garantie auprès des fournisseurs respectifs. Les frais de main d'œuvre occasionnés par le remplacement des pièces sont à la charge de l'acquéreur. Tous droits à rédimption et toutes prétentions à une remise ainsi que tous autres droits à dommages et intérêts sont exclus

**Garanzia IT**

Vizi evidenti vanno segnalati entro 8 giorni dalla ricezione della merce, altrimenti decadono tutti i diritti dell'acquirente inerenti a vizi del genere. Appurato un impiego corretto da parte dell'acquirente, garantiamo per le nostre macchine per tutto il periodo legale di garanzia a decorrere dalla consegna in maniera tale che sostituiamo gratuitamente qualsiasi componente che entro tale periodo presenti dei vizi di materiale o di fabbricazione tali da renderlo inutilizzabile. Per componenti non fabbricati da noi garantiamo solo nella misura nella quale noi stessi possiamo rivendicare diritti a garanzia nei confronti dei nostri fornitori. Le spese per il montaggio dei componenti nuovi sono a carico dell'acquirente. Sono escluse pretese di risoluzione per vizi, di riduzione o ulteriori pretese di risarcimento danni.

**Garantie NL**

Zichtbare gebreken moeten binnen de 8 dagen na ontvangst van de goederen worden gemeld, zo niet verliest de verkoper elke aanspraak op grond van deze gebreken. Onze machines worden geleverd met een garantie voor de duur van de wettelijke garantietermijn. Deze termijn gaat in vanaf het moment dat de koper de machine ontvangt. De garantie houdt in dat wij elk onderdeel van de machine dat binnen de garantietermijn aantoonbaar onbruikbaar wordt als gevolg van materiaal- of productiefouten, kosteloos vervangen. De garantie vervalt echter bij verkeerd gebruik of verkeerde behandeling van de machine. Voor onderdelen die wij niet zelf produceren, geven wij enkel de garantie die wij zelf krijgen van de oorspronkelijke leverancier. De kosten voor de montage van nieuwe onderdelen vallen ten laste van de koper. Eisen tot het aanbrengen van veranderingen of het toestaan van een korting en overige schadeloosstellingsclaims zijn uitgesloten.

**Garantía ES**

Los defectos evidentes deberán ser notificados dentro de 8 días después de haber recibido la mercancía, de lo contrario el comprador pierde todos los derechos sobre tales defectos. Garantizamos nuestras máquinas en caso de manipulación correcta durante el plazo de garantía legal a partir de la entrega. Sustituiremos gratuitamente toda pieza de la máquina que dentro de este plazo se torne inútil a causa de fallas de material o de fabricación. Las piezas que no son fabricadas por nosotros mismos serán garantizadas hasta el punto que nos corresponda garantía del suministrador anterior. Los costes por la colocación de piezas nuevas recaen sobre el comprador. Están excluidos derechos por modificaciones, aminoraciones y otros derechos de indemnización por daños y perjuicios.

**Garantia PT**

Para este aparelho concedemos garantia de 24 meses. A garantia cobre exclusivamente defeitos de material ou de fabricação. Peças avariadas são substituídas gratuitamente. cabe ao cliente efetuar a substituição. Assumimos a garantia unicamente de peças genuínas. Não há direito à garantia no caso de: peças de desgaste, danos de transporte, danos causados pelo manejo indevido ou pela desatenção as instruções de serviço, falhas da instalação elétrica por inobservância das normas relativas à electricidade. Além disso, a garantia só poderá ser reivindicada para aparelhos que não tenham sido consertados por terceiros. O cartão de garantia só vale em conexão com a fatura.

#### Garantie DE

Offensichtliche Mängel sind innerhalb von 8 Tagen nach Erhalt der Ware anzuzeigen, andernfalls verliert der Käufer sämtliche Ansprüche wegen solcher Mängel. Wir leisten Garantie für unsere Maschinen bei richtiger Behandlung auf die Dauer der gesetzlichen Gewährleistungsfrist ab Übergabe in der Weise, dass wir jedes Maschinenteil, das innerhalb dieser Zeit nachweisbar in Folge Material- oder Fertigungsfehler unbrauchbar werden sollte, kostenlos ersetzen. Für Teile, die wir nicht selbst herstellen, leisten wir nur insoweit Gewähr, als uns Gewährleistungsansprüche gegen die Vorlieferanten zustehen. Die Kosten für das Einsetzen der neuen Teile trägt der Käufer. Wandlungs- und Minderungsansprüche und sonstige Schadensersatzansprüche sind ausgeschlossen.

#### Warranty GB

Apparent defects must be notified within 8 days from the receipt of the goods. Otherwise, the buyer's rights of claim due to such defects are invalidated. We guarantee for our machines in case of proper treatment for the time of the statutory warranty period from delivery in such a way that we replace any machine part free of charge which provably becomes unusable due to faulty material or defects of fabrication within such period of time. With respect to parts not manufactured by us we only warrant insofar as we are entitled to warranty claims against the upstream suppliers. The costs for the installation of the new parts shall be borne by the buyer. The cancellation of sale or the reduction of purchase price as well as any other claims for damages shall be excluded.

#### Záruka CZ

Viditelné vady jsou poukazatelné během 8 dní od obdržení zboží, jinak ztrácí zákazník všechny nároky týkající se takovýchto vad. Poskytujeme záruku na naše stroje, s kterými je správně zacházeno, na dobu zákonně záruční lhůty začínající od doručení tak, že bezplatně vyměníme každou část stroje, která se během této doby může stát prokazatelně nepoužitelnou následkem materiálové či výrobní vady. Na díly, které sami neopravujeme, poskytujeme záruku pouze v rozsahu, v němž nám přísluší nárok na záruční plnění vůči subdodavatelé. Náklady na instalaci nového dílu nese zákazník. Nárok na výměnu zboží, na slevu a jiné nároky na odškodnění jsou vyloučené.

#### Záruka SK

Zrejmé vady musia byť predstavené v priebehu 8 dní po obdržaní tovaru, ináč zákazník stratí všetky nároky týkajúce sa takejto vady. Ponúkame záruku na naše aparáty, ktoré sú správne používané počas zákonného termínu záruky tak, že bezplatne vymeníme každú časť aparátu, ktorá sa v priebehu tohto času môže stať dokázateľne nefunkčnou dôsledkom materiálnej či výrobnéj vady. Na časti ktoré sami nevyrábame, poskytujeme záruku iba v rozsahu, v ktorom nám prísluší nárok na záručné plnenie k subdodávateľovi. Za trovy týkajúce sa inštalácie novej súčiastky je zodpovedný zákazník. Nárok na výmenu tovaru, na zľavu a iné nároky na nahradenie škody sú vylúčené.

#### Szavatosság HU

A nyilvántaló hibákat ki kell jelenteni számtalott 8 napon belül az áruk, különben a vevő elveszti minden igényt az ilyen hibák. Kínálunk garanciát a gépeinket a megfelelő kezeléssel időtartamának hallgatlagos garancia a szállítás időpontját oly módon, hogy cserélje ki minden egyes részre ezen idő alatt észlelhető a sorban anyag-vagy gyártási legyen hibávaló, ingeny. Az alkatrészeket, hogy nem termel magunkat, hogy csak olyan garanciát, hiszen jogosultak jótállási igények beszállítókkal szemben. A költség beillesztése az új részek a vevőnek. Átalakítása és csökkentése követelések és egyéb kártérítési igények ki vannak zárva.

#### Gwarancja PL

Wszelkie uszkodzenia muszają być zgłaszane w przeciagu 8 dni od daty otrzymania towaru, w przeciwnym wypadku, prawo do reklamacji wygasa. Gwarantujemy, że w czasie trwania gwarancji wymienimy wszelkie części maszyny, które okazały się niesprawne na skutek wad materiału z jakiego zostały wykonane lub błędów w produkcji bez dodatkowych opłat pod warunkiem, że maszyna będzie obsługiwana zgodnie z zaleceniami. W odniesieniu do części nie produkowanych przez nas, gwarancja obowiązuje tylko w przypadku naszych dostawców. Koszty instalacji nowych części są ponoszone przez klienta. Odszkodowania wynikłe z uszkodzeń maszyny oraz redukcje ceny zakupu maszyny w ramach reklamacji nie będą rozpatrywane.

#### Garancija HR

Vidljive štete se moraju prijaviti u roku od 8 dana od primitka robe U suprotnom slučaju kupac gubi pravo na reklamaciju. Mi jamčimo za naše strojeve u slučaju ispravnog postupanja tijekom perioda zakonskog jamstva tako što zamijenujemo besplatno bilo koji dio stroja koji dokazano postane neupotrebljiv uslijed neispravnog materijala ili grešaka u proizvodnji u tom vremenskom periodu Za dijelove koje mi nismo proizveli jamčimo samo ukoliko imamo pravo na reklamaciju prema dobavljačima Troškove za ugradnju novih dijelova snosi kupac Molbe za smanjenjem cijene kao i sve druge reklamacije zbog šteta su isključene.

#### Garancija SI

Očitne pomanjkljivosti je potrebno naznaniti 8 dni po prejemu blaga, v nasprotnem primeru izgubi kupec vse pravice do garancije zaradi takšnih pomanjkljivosti. Za naše naprave dajemo garancijo ob pravilni uporabi za čas zakonsko določenega roka garancije od prodaje in sicer na takšen način, da vsak del naprave brezplačno nadomestimo, za katerega bi se v tem roku izkazalo, da je zaradi slabega materiala ali slabe izdelave neuporaben. Za dele, ki jih sami ne izdelujemo, jamčimo samo toliko, kolikor zahteva garancija drugih podjetij. Stroški za vstavljanje novih delov nosi kupec. Zahteve za spreminjanje in zmanjšanje ter ostale zahteve za nadomestilo škode so izključene.

**Garantie DE**

Offensichtliche Mängel sind innerhalb von 8 Tagen nach Erhalt der Ware anzuzeigen, andernfalls verliert der Käufer sämtliche Ansprüche wegen solcher Mängel. Wir leisten Garantie für unsere Maschinen bei richtiger Behandlung auf die Dauer der gesetzlichen Gewährleistungsfrist ab Übergabe in der Weise, dass wir jedes Maschinenteil, dass innerhalb dieser Zeit nachweisbar in Folge Material- oder Fertigungsfehler unbrauchbar werden sollte, kostenlos ersetzen. Für Teile, die wir nicht selbst herstellen, leisten wir nur insoweit Gewähr, als uns Gewährleistungsansprüche gegen die Vorlieferanten zustehen. Die Kosten für das Einsetzen der neuen Teile trägt der Käufer. Wandlungs- und Minderungsansprüche und sonstige Schadensersatzansprüche sind ausgeschlossen.

**Warranty GB**

Apparent defects must be notified within 8 days from the receipt of the goods. Otherwise, the buyer's rights of claim due to such defects are invalidated. We guarantee for our machines in case of proper treatment for the time of the statutory warranty period from delivery in such a way that we replace any machine part free of charge which provably becomes unusable due to faulty material or defects of fabrication within such period of time. With respect to parts not manufactured by us we only warrant insofar as we are entitled to warranty claims against the upstream suppliers. The costs for the installation of the new parts shall be borne by the buyer. The cancellation of sale or the reduction of purchase price as well as any other claims for damages shall be excluded.

**Garantii EE**

Ilmselgetest vigadest tuleb teatada 8 päeva jooksul pärast kauba kättesaamist, vastasel juhul kaotab ostja kõik õigused garantiile nimetatud vigade tõttu. Õige käsitsemise korral anname oma masinatele garantii seadusega ettenähtud ajaks alates kauba üleandmisest nii, et vahetame tasuta välja kõik masina osad, mis nimetatud aja jooksul peaks muutuma kasutuskõlbmatuks materjali- või tootmisvea tõttu. Osade eest, mida me ise ei tooda, anname garantii vaid selles osas, mis tarnija on meile garanteerinud. Uute osade paigaldamise kulud kannab ostja. Muutmis- ja amortisatsiooninõuded ning muud kahjutasunõuded välistatakse.

**Garantija LV**

Acīmredzami defekti ir jāpaziņo 8 dienu laikā no precēs saņemšanas. Pretējā gadījumā pircēja tiesības pieprasīt atļidzību par šādiem defektiem ir spēkā neesošas. Mēs dodam garantiju savām iekārtām, ja pircējs pret tām atbilstoši izturas garantijas laikā. Mēs apņemamies bez maksas piegādāt jebkuru rezerves daļu, kas iespējams kļuvusi nelietoājama bojātu materiālu vai ražošanas defektu dēļ šajā laika periodā. Attiecībā uz rezerves daļām, kuras nav mūsu ražotas, mēs garantējam tikai gadījumā, ja mums ir garantija no saviem piegādātājiem. Jauno detaļu uzstādīšanas izmaksas ir jāuzņemas pircējam. Pirkuma atcelšana vai pirkuma cenas samazināšana, kā arī jebkuras citas prasības par bojājumu atļidzināšanu netiek izskatītas.

**Garantija LT**

Dėl akivaizdžiai matomų defektų turi būti informuota per 8 dienas nuo įrenginio gavimo momento. Kitu atveju pirkėjo teisė reikšti pretenziją dėl šių defektų yra negaliojanti. Savo įrenginiams mes garantuojame įstatymo nustatytą pilną aptarnavimą garantinio laikotarpio metu, jei yra laikomasi gamintojo-vartotojo susitarimo ir mes pažadame nemokamai pakeisti bet kurias mašinos dalis, sugedusias dėl blogos medžiagos ar gamyklinio broko. Mes neatsakome už dalis, pagamintas ne mūsų ir jūsų gautas iš kito tiekėjo. Naujų dalių montavimo kaštai yra pirkėjo atsakomybė. Pirkimo nutraukimas ar pirkimo kainos sumažinimas, kaip ir bet kurios kitos pretenzijos dėl nuostolių nebūs patenkinamos.

**Garanti SE**

Med denna maskin följer en 24 månaders garanti. Garantien täcker endast material- och konstruktionsfel. Defekta delar ersätts utan omkostningar, men kunden står för installationen. Vår garanti täcker endast original-delar. Anspråk på garanti öreligger inte för: garantien täcker ej, transportskador, skador orsakade av felaktig behandling och då skötsel föreskrifter inte beaktats. Vidare kan garantikrav endast ställas för maskiner som inte har reparerats av tredje part.

**Takuu FI**

Ilmeisistä puutteista tulee ilmoittaa kahdeksan päivän kuluessa tavaran vastaanottamisesta. Muutoin ostaja ei voi vaatia korvausta ko. puutteista. Annamme takuun oikein käsitellyille koneillemme lakisääteiseksi takuujaksi tavaran luovutuksesta alkaen siten, että vaihdamme korvauksetta minkä tahansa ko- neenosan, joka osoittautuu tämän ajan kuluessa käyttökelvottomaksi raaka-aine- tai valmistusvirheestä johtuen. Osille, joita emme valmista itse, annamme takuun vain mikäli osien toimittaja on antanut niistä takuun meille. Uusien osien asennuskustannukset maksaa ostaja. Purku- ja vähennysvaatimukset ja muut vahingonkorvausvaatimukset eivät tule kysymykseen.

**Garanti DK**

Åbenlyse fejl og mangler skal anmeldes senest 8 dage efter modtagelsen af varen; ellers mister køberen alle garantikrav i forbindelse med sådanne fejl og mangler. Vi yder garanti på vores maskiner, hvis disse håndteres korrekt, i hele den lovligtige garantiperiode fra leveringsdatoen at regne i det omfang, at vi gratis udskifter enhver maskindel, der beviseligt er ubrugelig som følge af materiale- eller produktionfejl. For dele, som vi ikke selv fremstiller, yder vi kun garanti i det omfang, at vi kan rejse garantikrav over for underleverandørerne. Køberen opbeholder omkostningerne i forbindelse med montering af nye dele. Omstillings- og reduktionskrav samt andre erstatningskrav er udelukket.