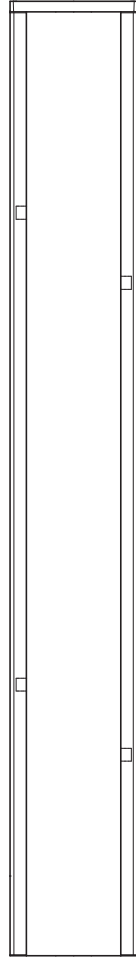
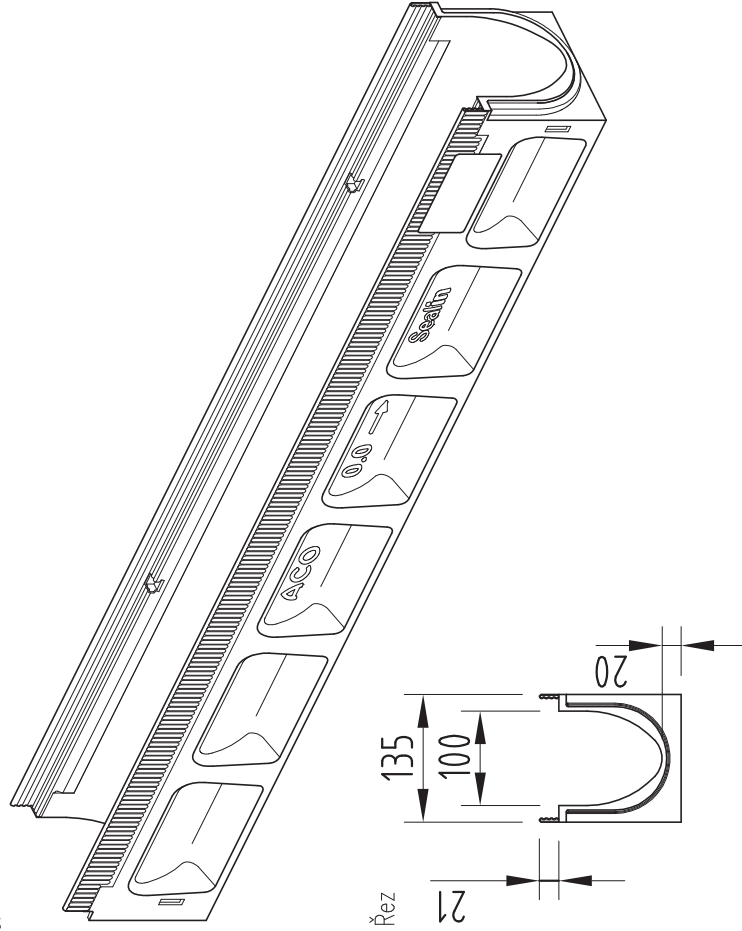


ACO DRAIN MultiLine Seal in V100S – žlab 1,0 m

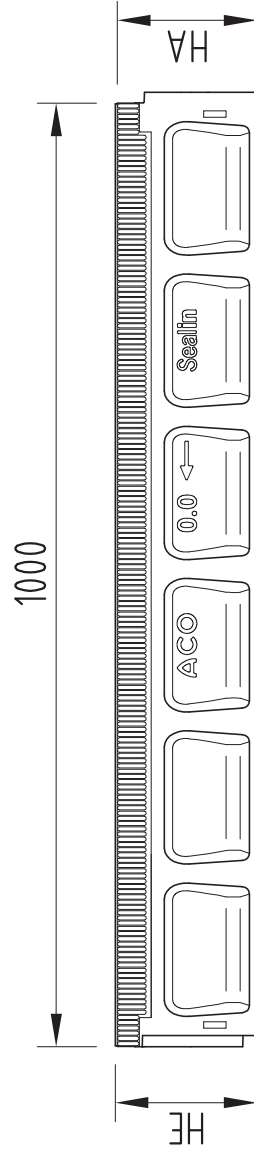
Půdorys



Model



Boční pohled



1000

Typy žlabů – se spádem dna

Žlab Typ	Stav. výška HA/HE (mm)	Hmotnost (kg)	Hrana Pozinkovaná Obj. č.
1	150/155	15,0	132301
2	155/160	15,5	132302
3	160/165	16,0	132303
4	165/170	16,5	132304
5	170/175	17,0	132305
6	175/180	17,5	132306
7	180/185	18,0	132307
8	185/190	18,5	132308
9	190/195	19,0	132309
10	195/200	19,5	132310

Typy žlabů – bez spádu

Žlab Typ	Stav. výška HA/HE (mm)	Hmotnost (kg)	Hrana Pozinkovaná Obj. č.
0.0	150/150	15,0	132330
5.0	175/175	17,1	132340
10.0	200/200	19,6	132350
20.0	250/250	22,3	132370

Zátěžové třídy dle ČSN EN 1433 (v kN)



A15 B125 C250 D400 E600

ACO Stavební prvky s.r.o.

Pávov 141, 586 01 Jihlava | TEL. 567 121 711 | FAX: 567 121 712 | e-mail: aco@aco.cz | http: www.aco.cz

ACO DRAIN MultiLine Seal in V100S

FORMÁT:

A4

MĚŘÍTKO:

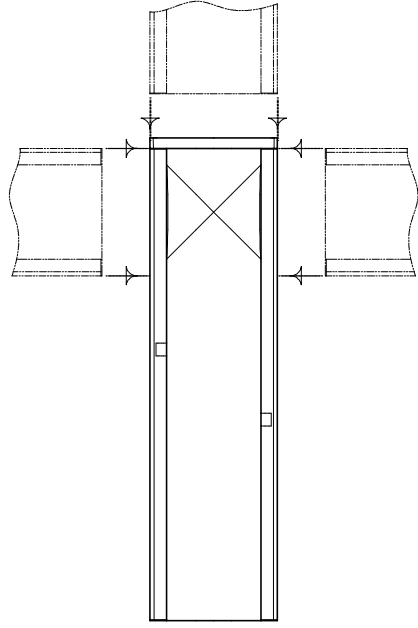
M 1:8

G1-M01-1533-3

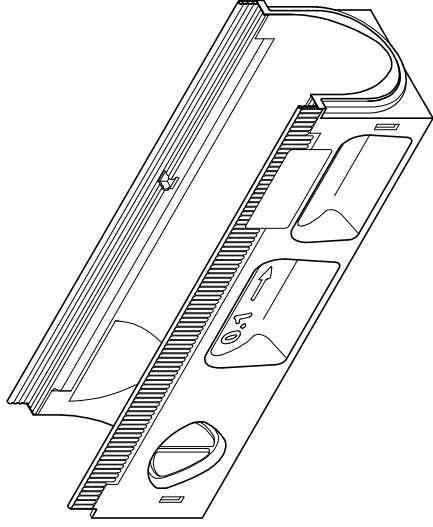


ACO DRAIN MultiLine Seal in V100S – žlab 0,5 m

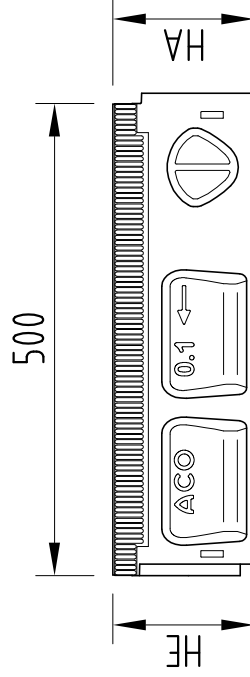
Půdorys



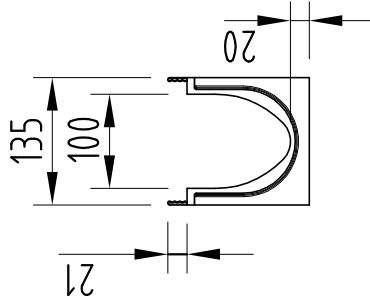
Model



Boční pohled



Řez



Typy žlabů

Žlab Typ	Stav. výška HA/HE (mm)	Hmotnost (kg)	Hrana Pozinkovaná Obj. č.
0.1	150/150	8,5	132332
5.1	175/175	9,4	132342
10.1	200/200	10,4	132352
20.1	250/250	12,3	132372

Zátěžové třídy dle ČSN EN 1433 (v kN)



A15 B125 C250 D400 E600

ACO Stavební prvky s.r.o.

Pávov 141, 586 01 Jihlava | TEL. 567 121 711 | FAX: 567 121 712 | e-mail: aco@aco.cz | http: www.aco.cz

ACO DRAIN MultiLine Seal in V100S

FORMÁT:

A4

MĚŘÍTKO:

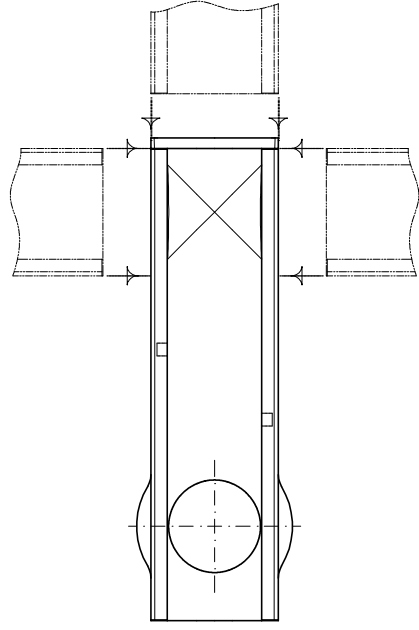
M 1:8

G1-M01-1535-3

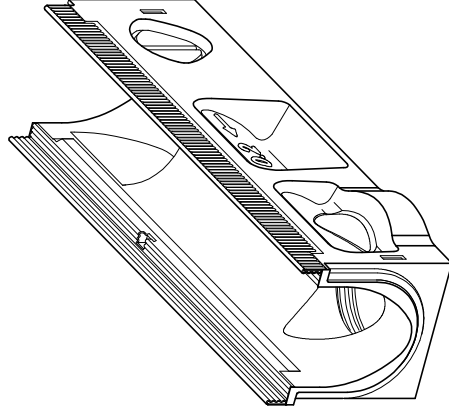


ACO DRAIN MultiLine Seal in V100S – žlab 0,5 m s odtokem

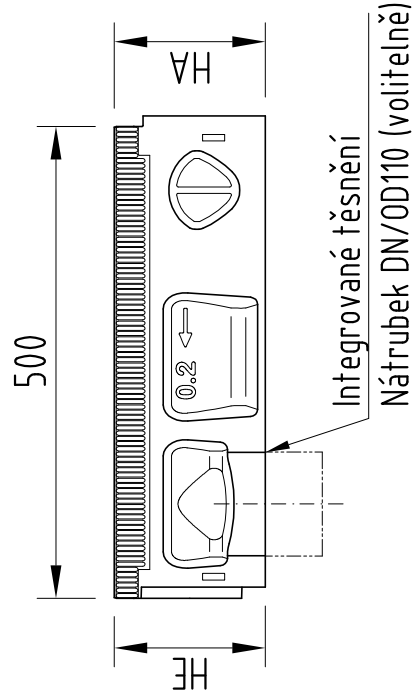
Půdorys



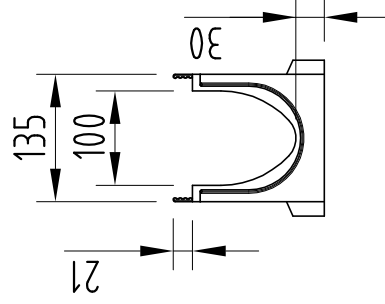
Model



Boční pohled



Řez



Typy žlabů

Žlab Typ	Stav. výška HA/HE (mm)	Hmotnost (kg)	Hrana Pozinkovaná Obj. č.
0.2	160/160	9,1	132333
5.2	185/185	10,2	132343
10.2	210/210	11,3	132353
20.2	260/260	13,2	132373

Zátěžové třídy dle ČSN EN 1433 (v kN)



A15 B125 C250 D400 E600

ACO Stavební prvky s.r.o.

Pávov 141, 586 01 Jihlava | TEL. 567 121 711 | FAX: 567 121 712 | e-mail: aco@aco.cz | http: www.aco.cz

ACO DRAIN MultiLine Seal in V100S

FORMÁT:

A4

MĚŘÍTKO:

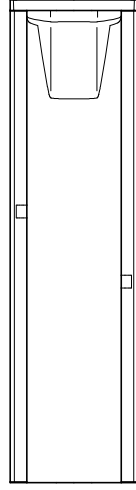
M 1:8

G1-M01-1536-3

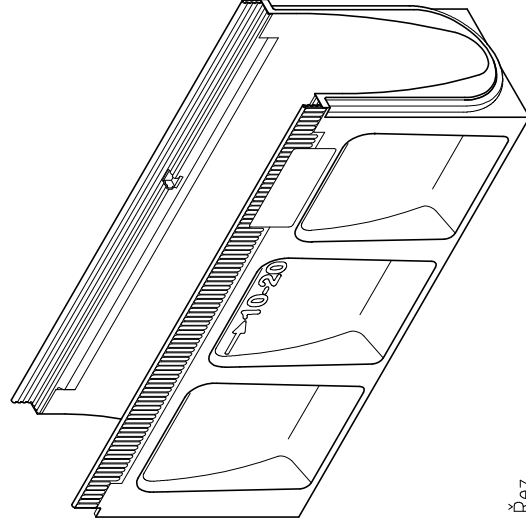


ACO DRAIN MultiLine Seal in V100S – přechodový adaptér 0,5 m

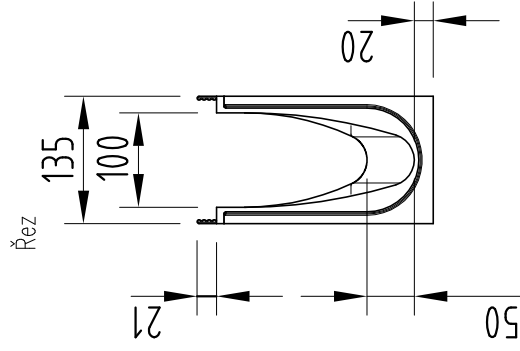
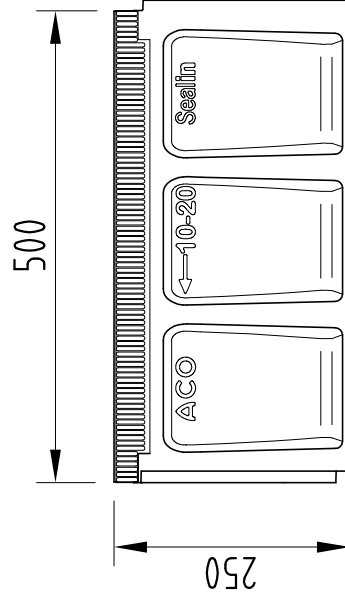
Půdorys



Model



Boční pohled



Typy žlabů

Žlab Typ	Stav. výška HA/HE (mm)	Hmotnost (kg)	Hrana Pozinkovaná Obj. č.
20.1	250/250	12,0	132375

Zátěžové třídy dle ČSN EN 1433 (v kN)



A15 B125 C250 D400 E600

ACO Stavební prvky s.r.o.

Pávov 141, 586 01 Jihlava | TEL. 567 121 711 | FAX: 567 121 712 | e-mail: aco@aco.cz | http: www.aco.cz

ACO DRAIN MultiLine Seal in V100S

FORMÁT:

A4

MĚŘÍTKO:

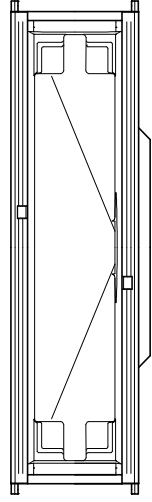
M 1:8

G1-M01-1534-3

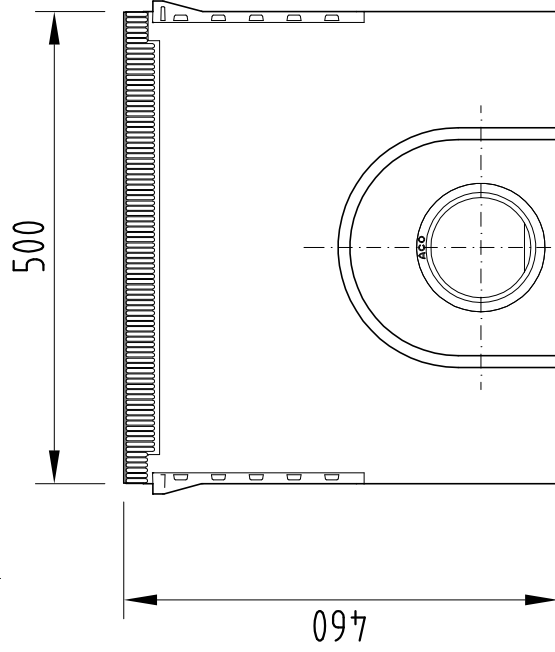


ACO DRAIN MultiLine Seal in V100S – vpust 0,5 m (KF – krátký tvar)

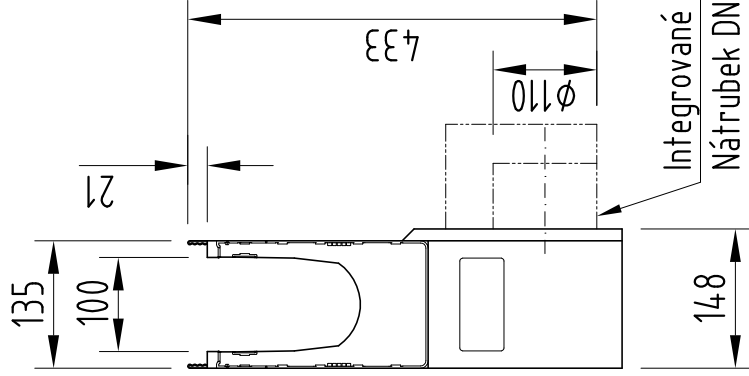
Půdorys



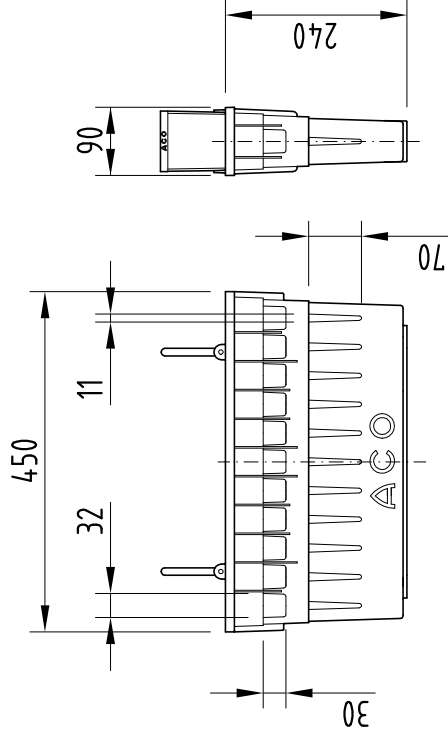
Boční pohled



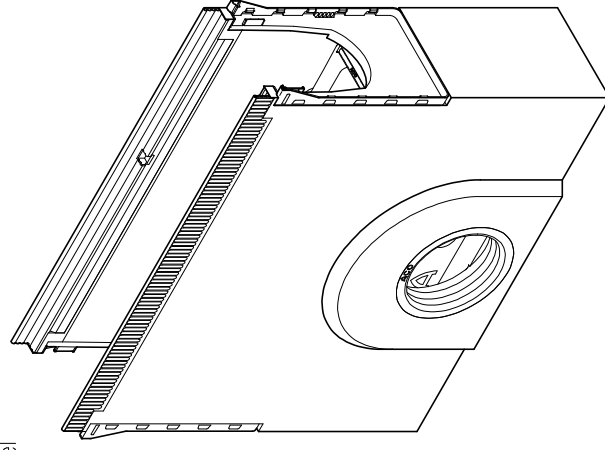
Řez



Kalový koš (součástí dodávky)



Model



Typy vpustí

Odtok DN/OD	Stav. výška (mm)	Hmotnost (kg)	Hrana Pozinkovaná Obj. č.
110	460	26,9	132391
160	460	26,9	132398

Zátěžové třídy dle ČSN EN 1433 (v kN)



ACO Stavební prvky s.r.o.

Párvov 141, 586 01 Jihlava | TEL. 567 121 711 | FAX: 567 121 712 | e-mail: aco@aco.cz | http: www.aco.cz

ACO DRAIN MultiLine Seal in V100S

FORMÁT: A4

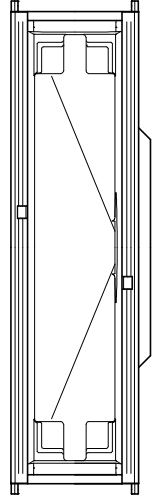
MĚŘÍTKO: M 1:8

G1-M01-1537-3

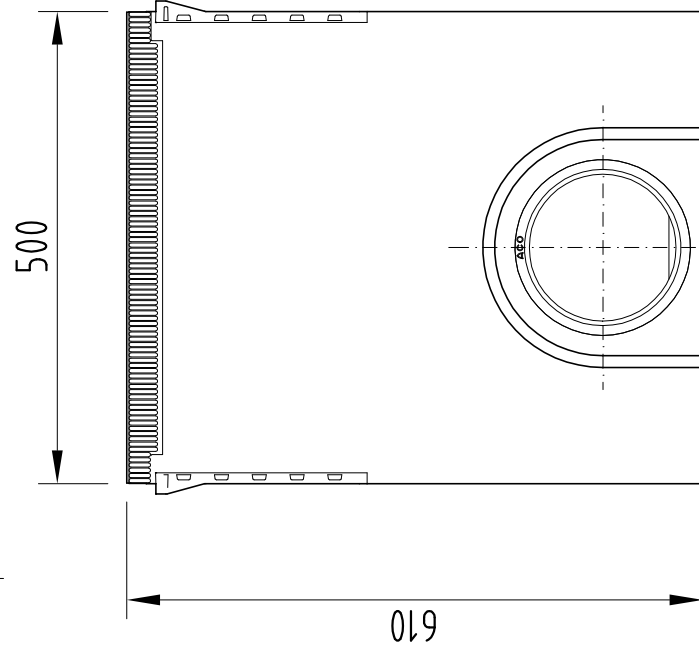


ACO DRAIN MultiLine Seal in V100S – vpust 0,5 m (LF – dlouhý tvar)

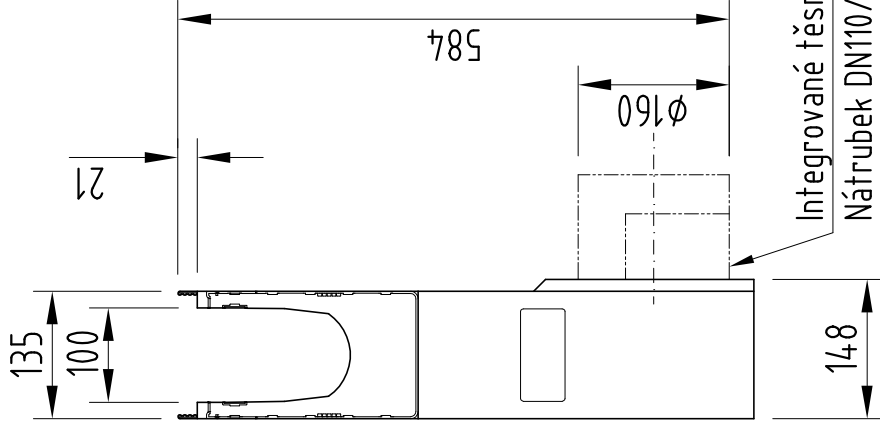
Půdorys



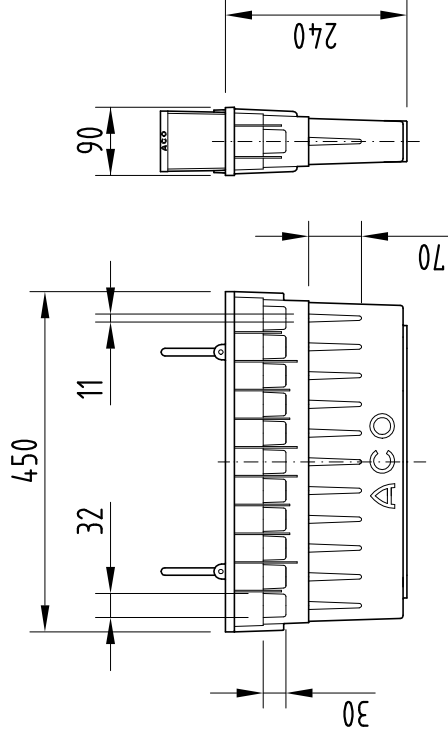
Boční pohled



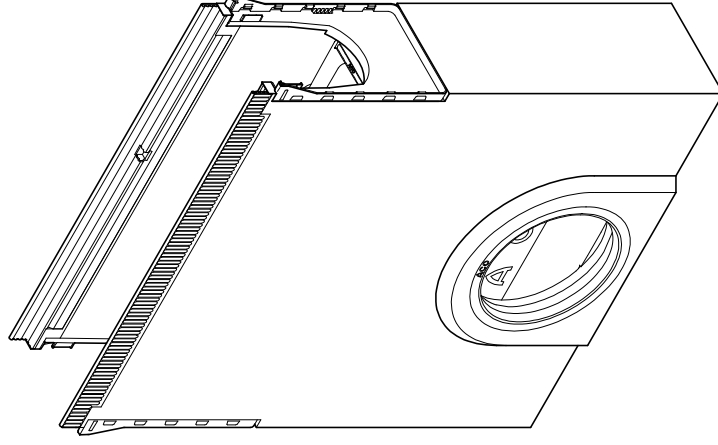
Řez



Kalový koš (součástí dodávky)



Model



Typy vpustí

Odtok DN/OD	Stav. výška (mm)	Hmotnost (kg)	Hrana Pozinkovaná Obj. č.
110	610	34,7	132392
160	610	34,7	132399

Zátěžové třídy dle ČSN EN 1433 (v kN)



ACO Stavební prvky s.r.o.

Pávov 141, 586 01 Jihlava | TEL. 567 121 711 | FAX: 567 121 712 | e-mail: aco@aco.cz | <http://www.aco.cz>

ACO DRAIN MultiLine Seal in V100S

FORMÁT: A4

MĚŘÍTKO: M 1:8

G1-M01-1538-3

