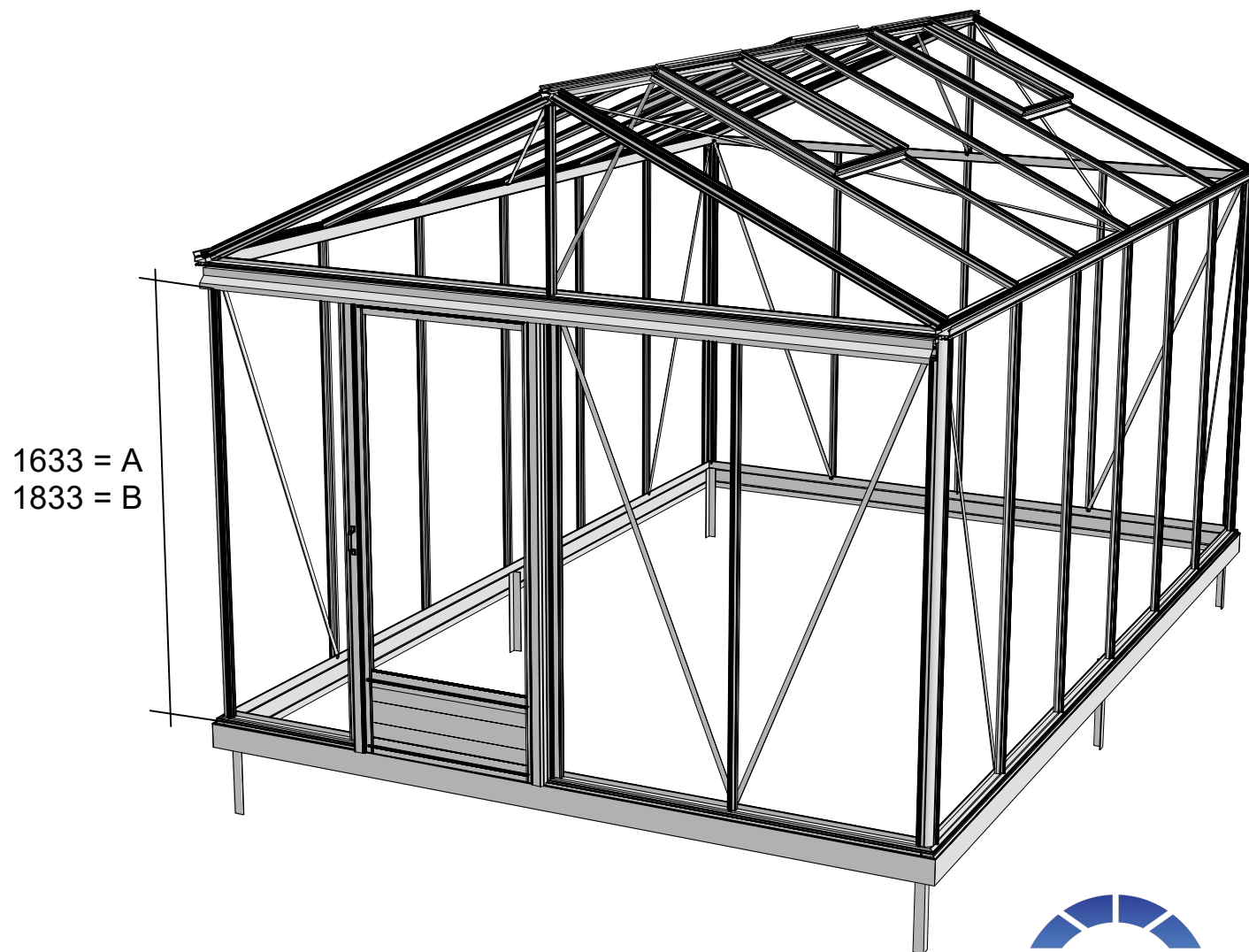
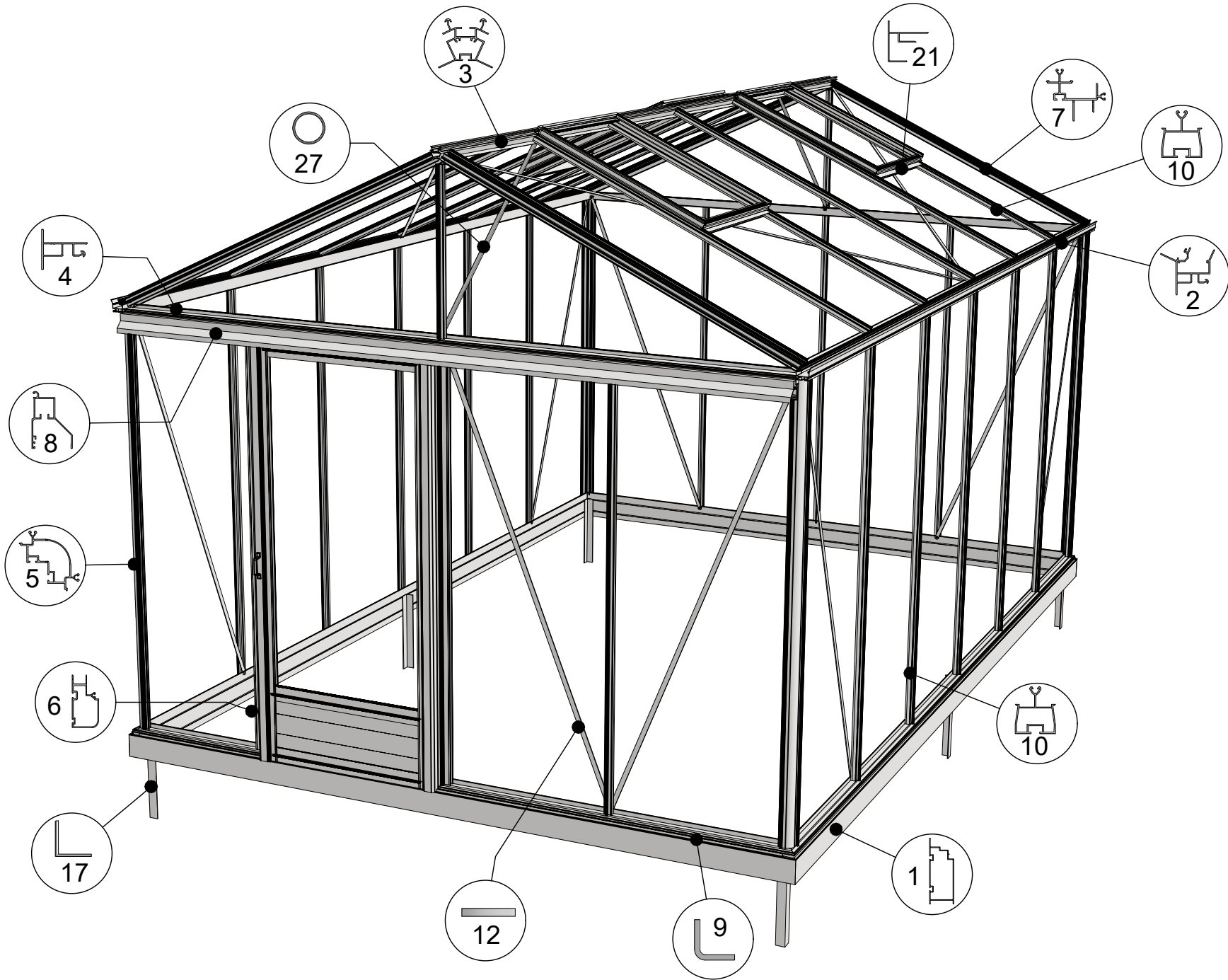


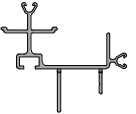
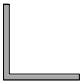
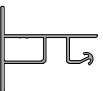
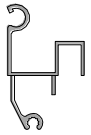
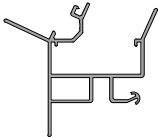



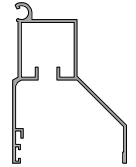

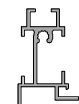

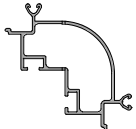
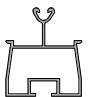


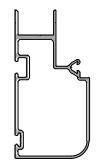
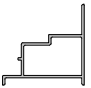
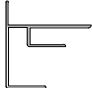
# Euro-Maxi 3,09



08-11-2023



Profile list

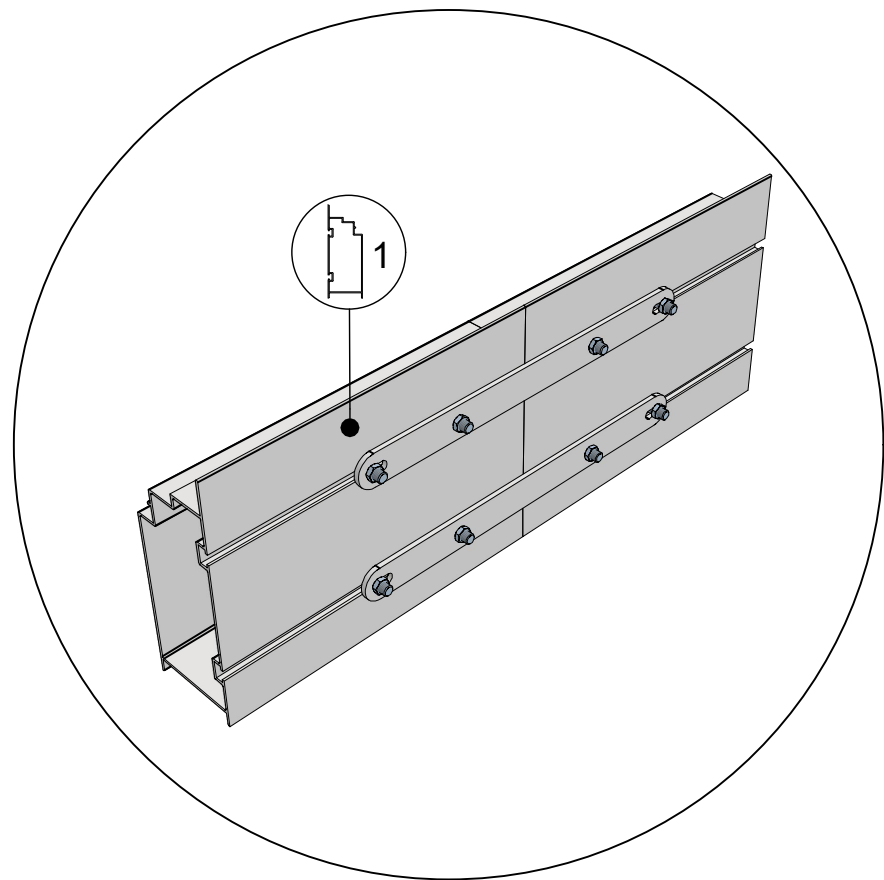
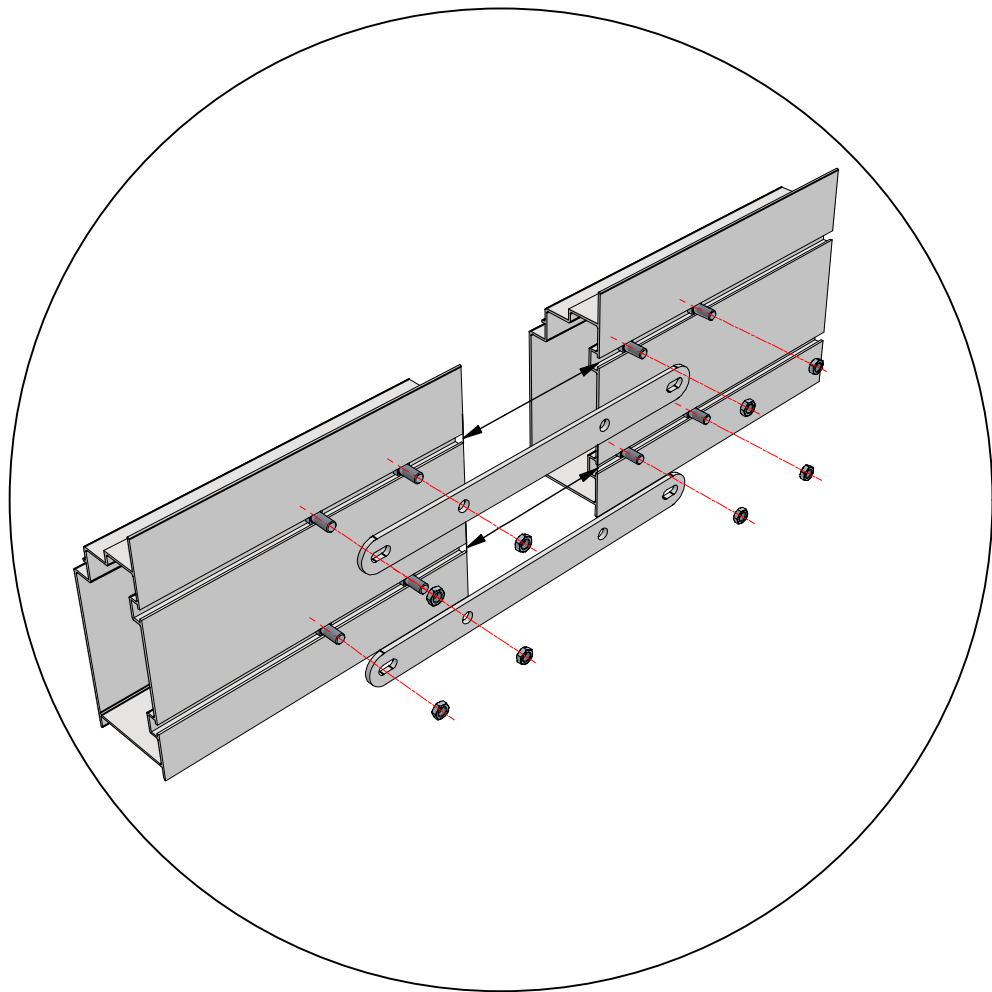
-	NR	Profile NR	-	NR	Profile NR	-	NR	Profile NR	-	NR	Profile NR
	7	7151		17	L40/40/2		4	17549		18	17542
	2	11788		3	8642		19	17543		27	B18
	8	7633		1	17538		20	28513		40	B32
	5	17548		10	17541		9	L15/15/2		12	7070
	6	9915		1A	17552		21	29577			

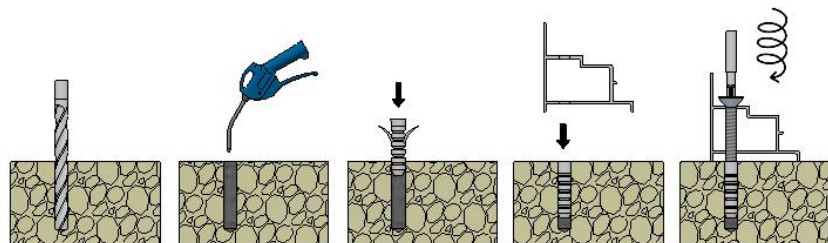
- Attention! Check inside the foundation for more profiles.
- Please fasten screws and nuts hand-tight.
- Achtung! Prüfen sie das fundament für weitere profile.
- Schraube und Mutter bitte handfest festziehen.
- Opgelet! kijk in de fundering voor andere profielen.
- Bout en moer a.u.b. handvast aandraaien.
- Attention! Regarde à l'intérieur du fondation pour plussier profils.
- Serrez les écrous et vis à la main s.v.p.
- Observera at en del profiler ligger i sockelprofilen!!
- Dra åt skruven och muttern handfast.




# Euro-Maxi > 6,04 M

 = M6x12 (8x)

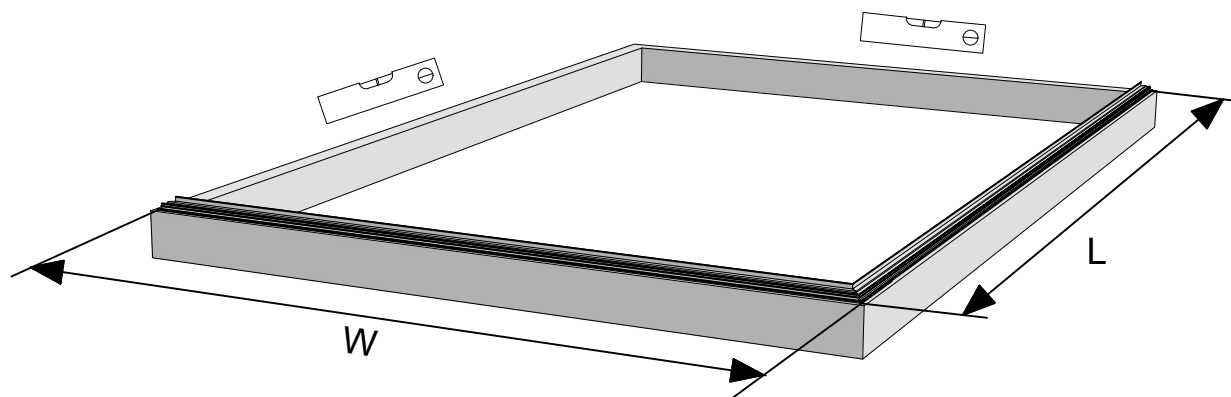
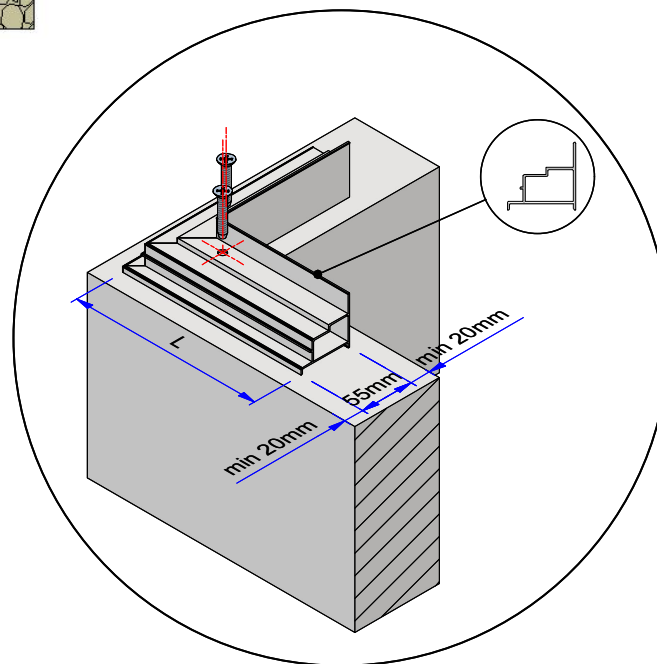
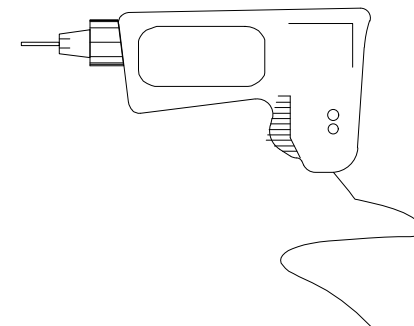




 = 8x40


  = 6x120

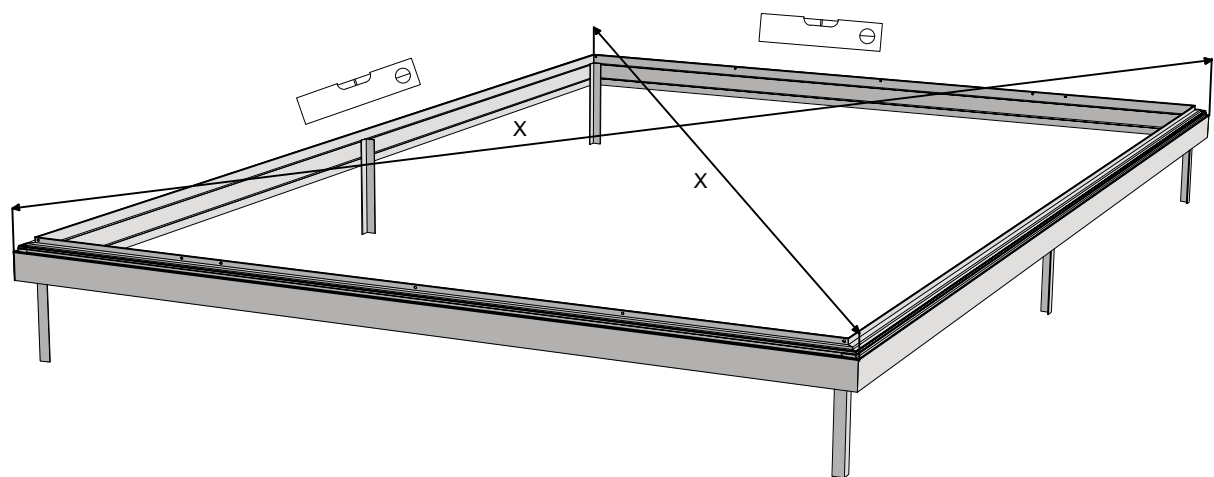
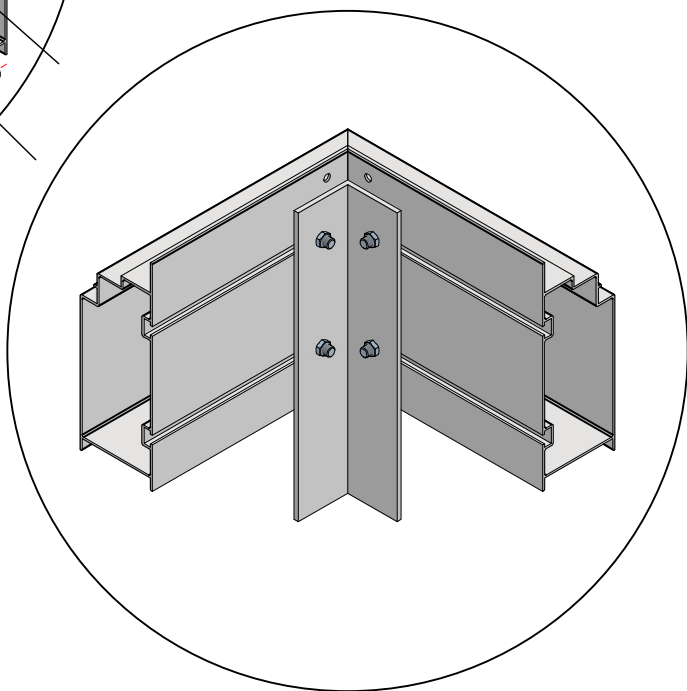
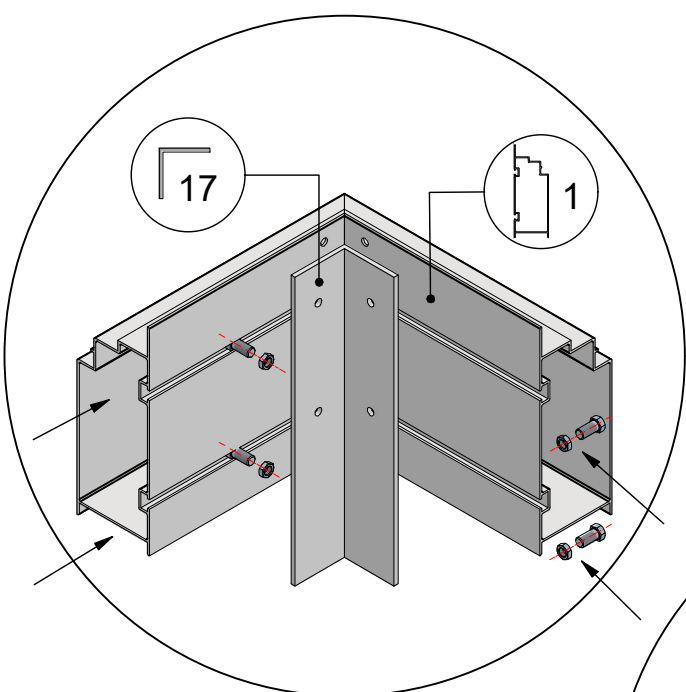
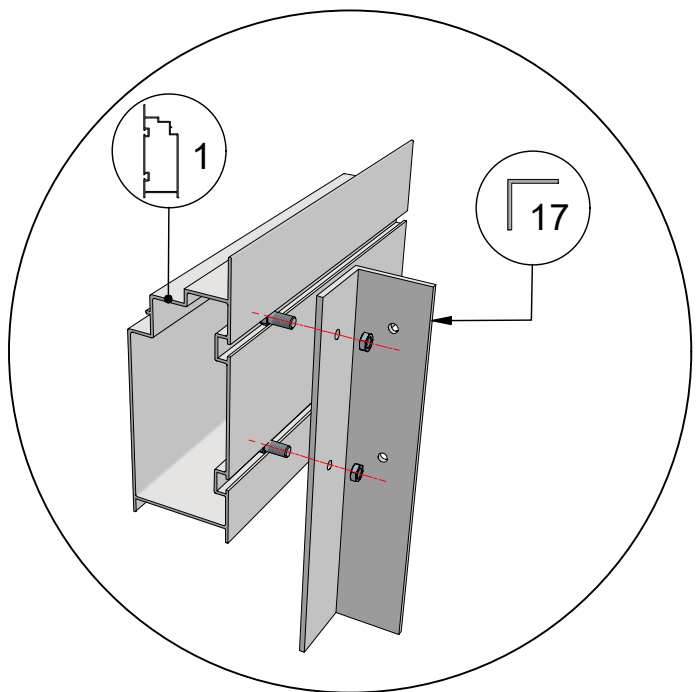
∅ = 8mm

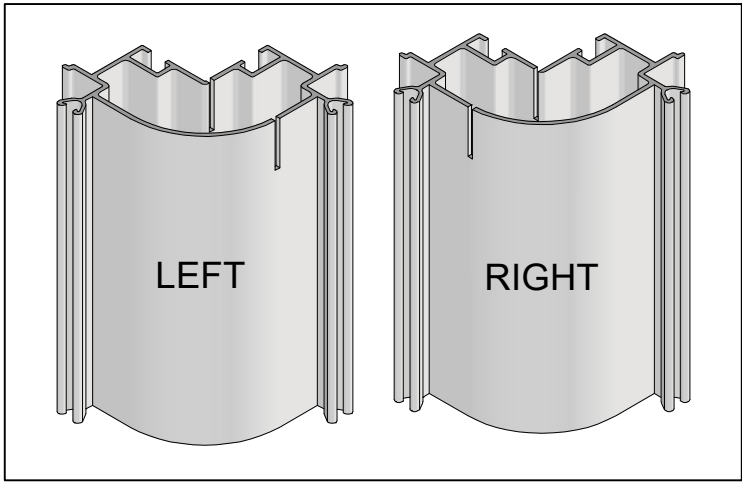


W	L
3083	2346
	3083
	3820
	4557
	5294
	6031
	6768
	7505
	8242
	8979

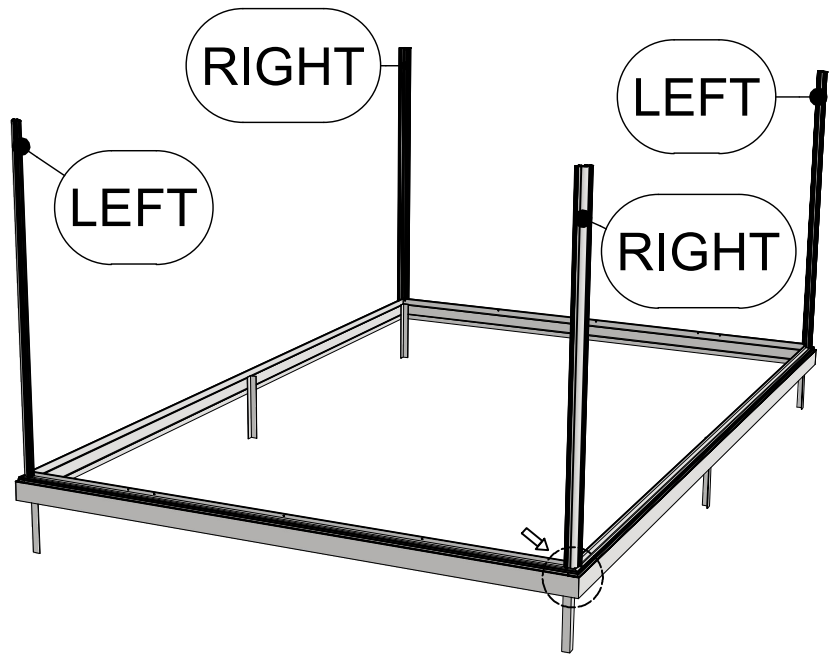
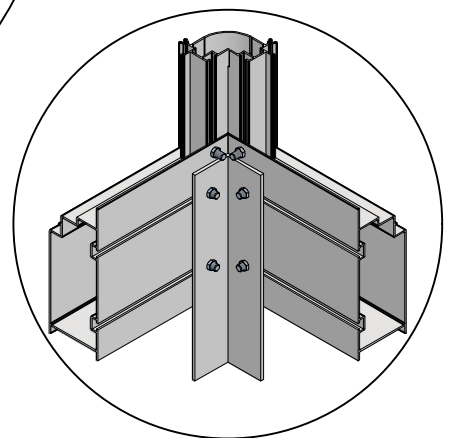
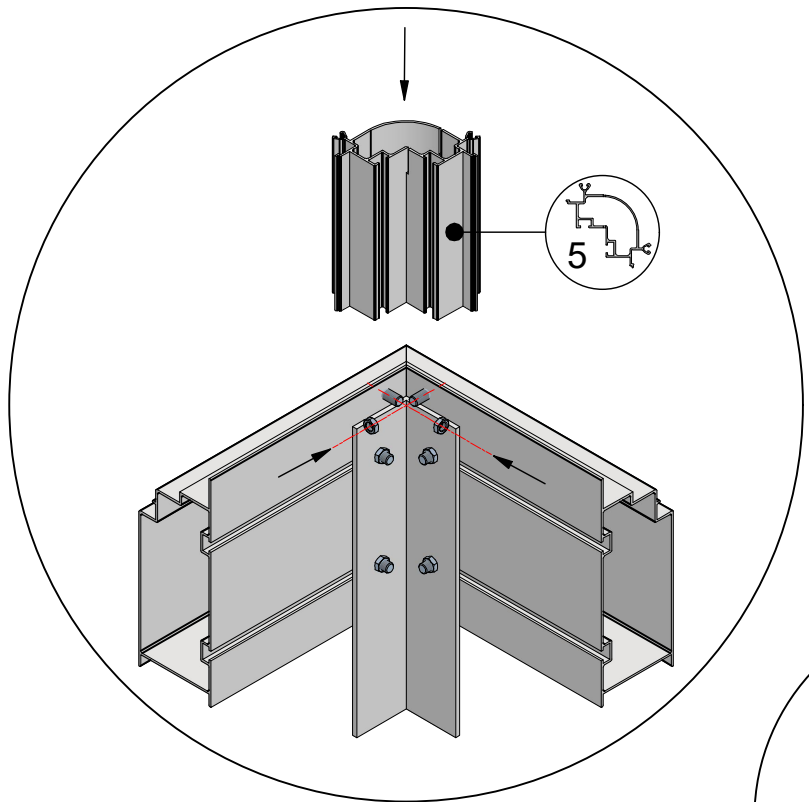



 = M6x12

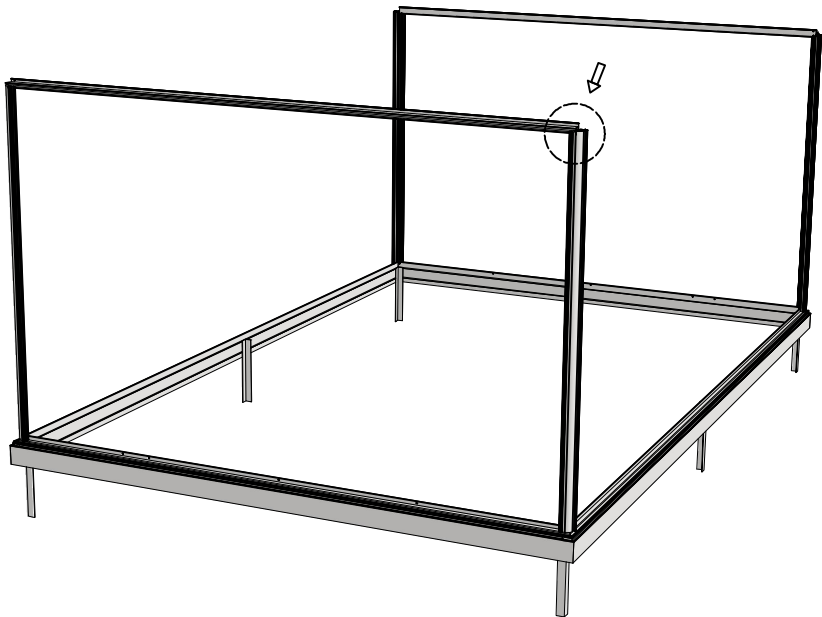
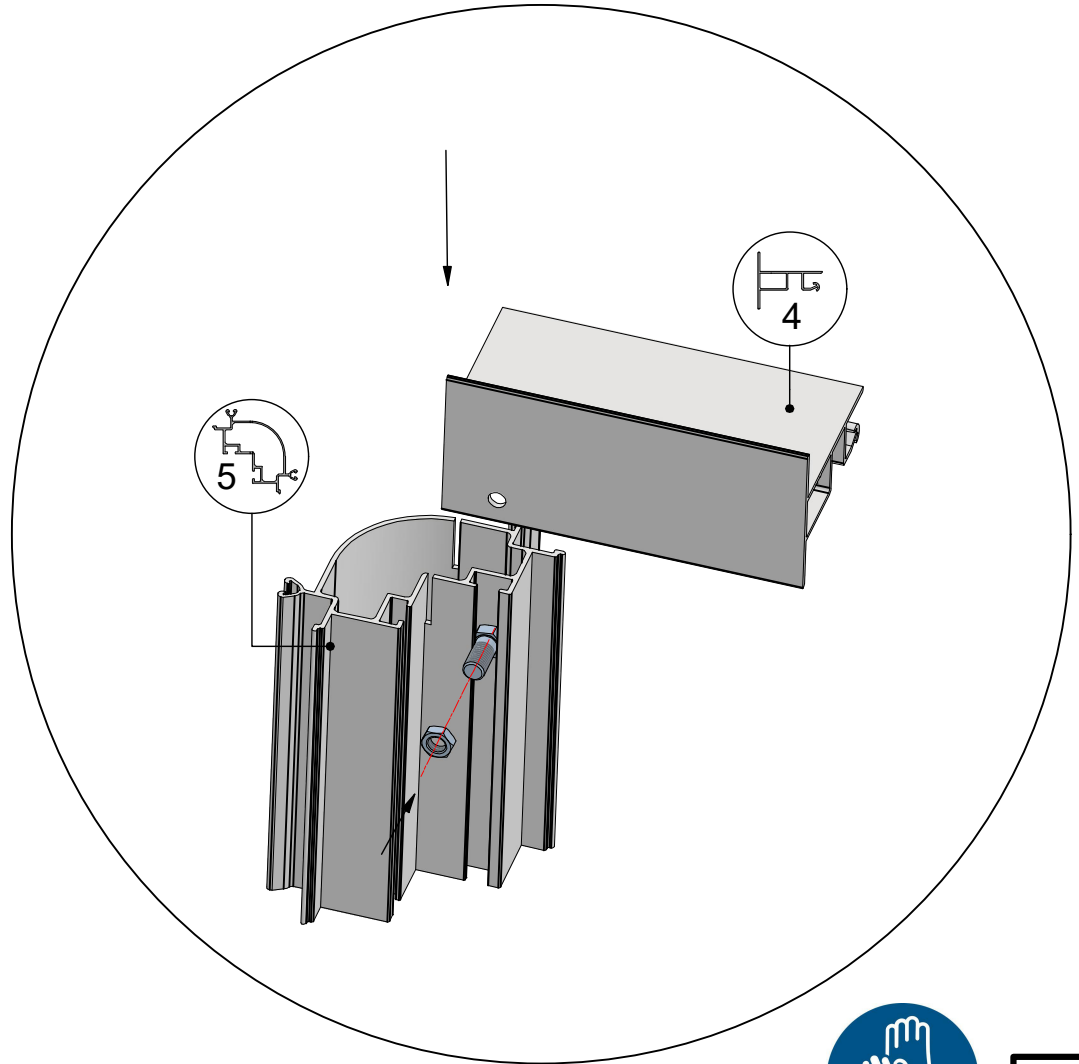
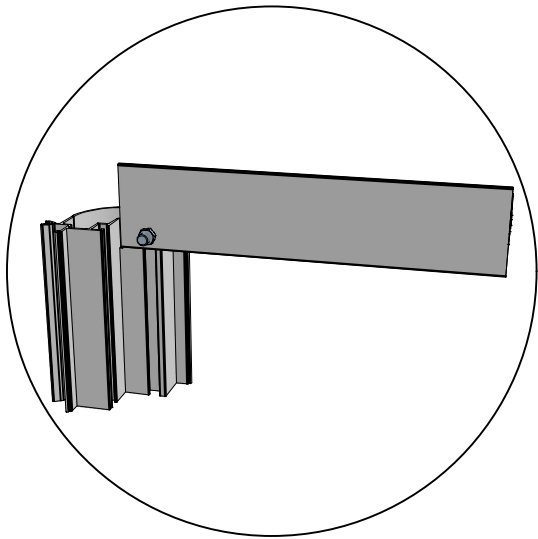




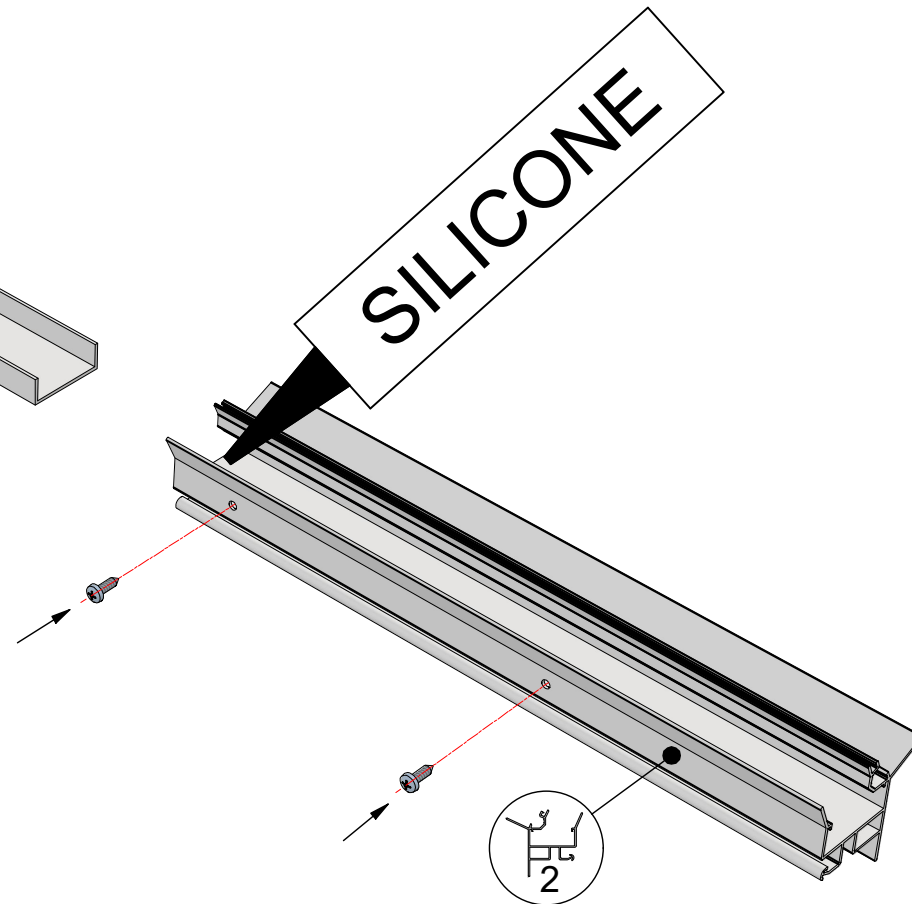
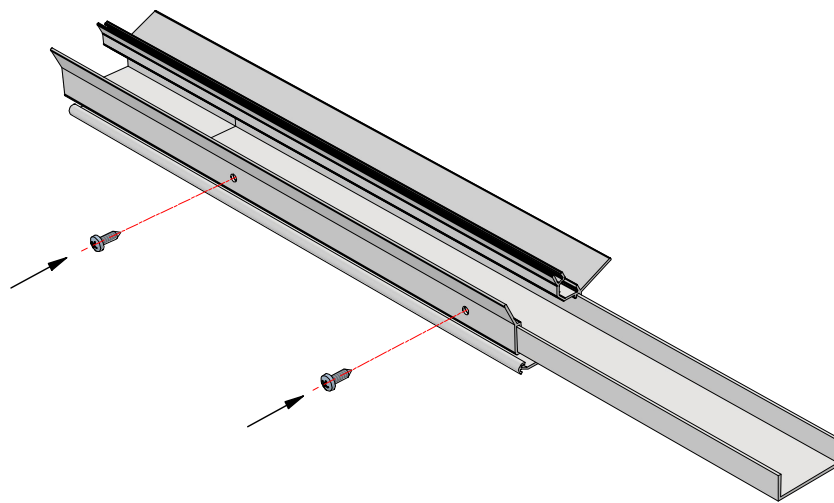
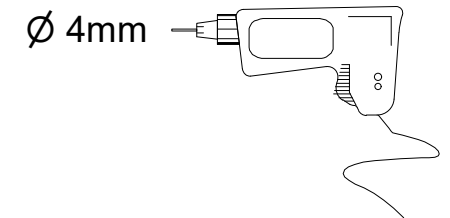
 = M6x12 (8x)



 = M6x12 (4x)

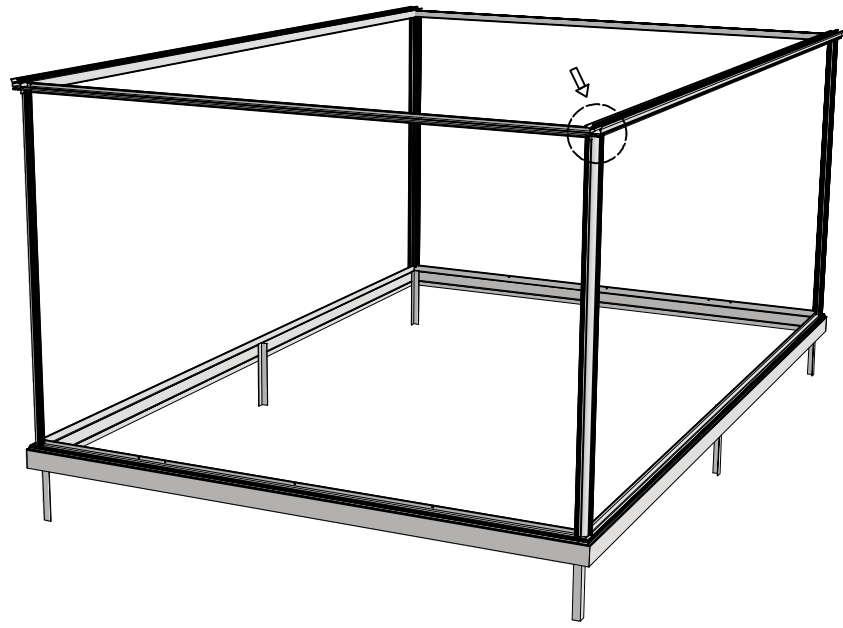
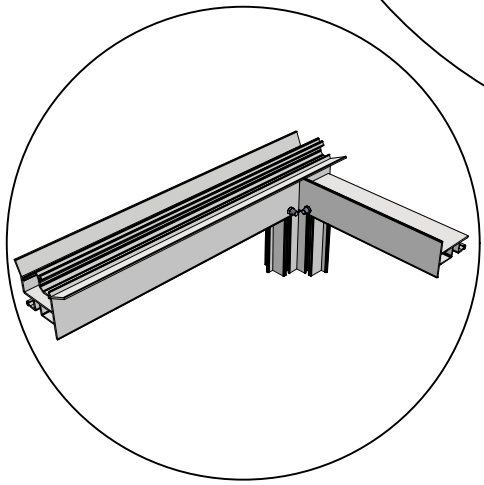
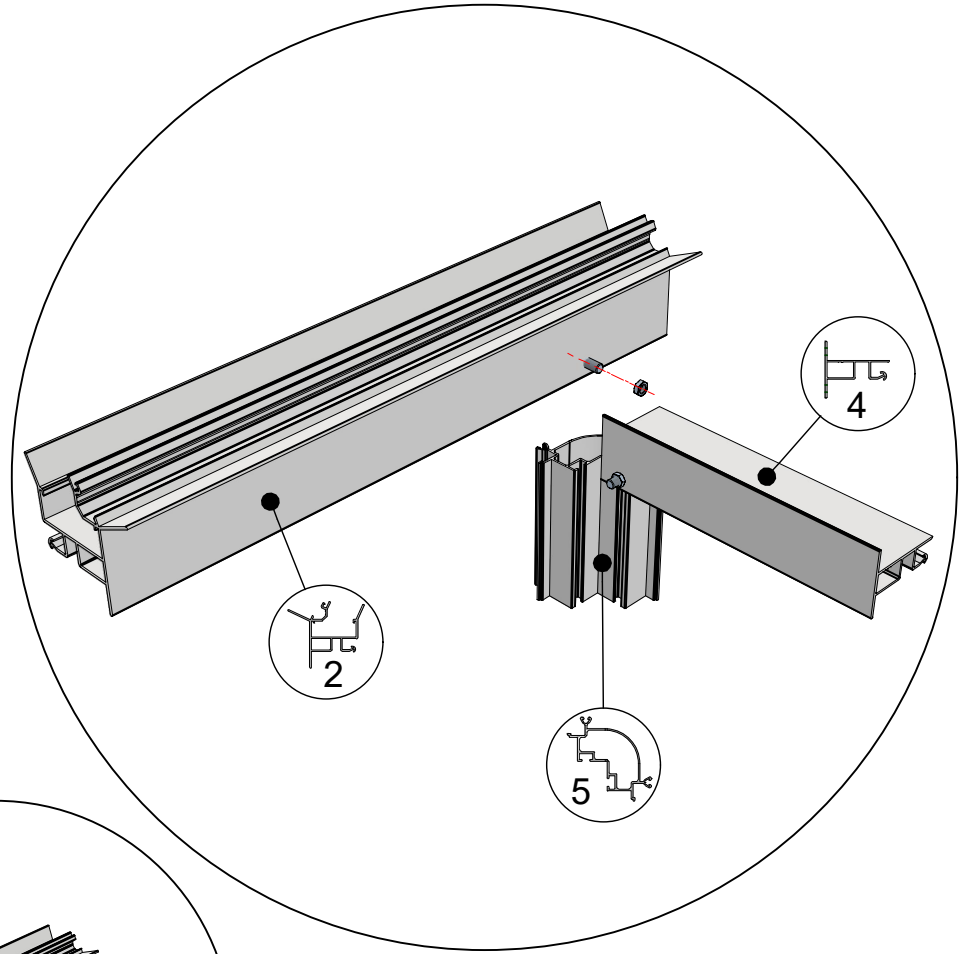
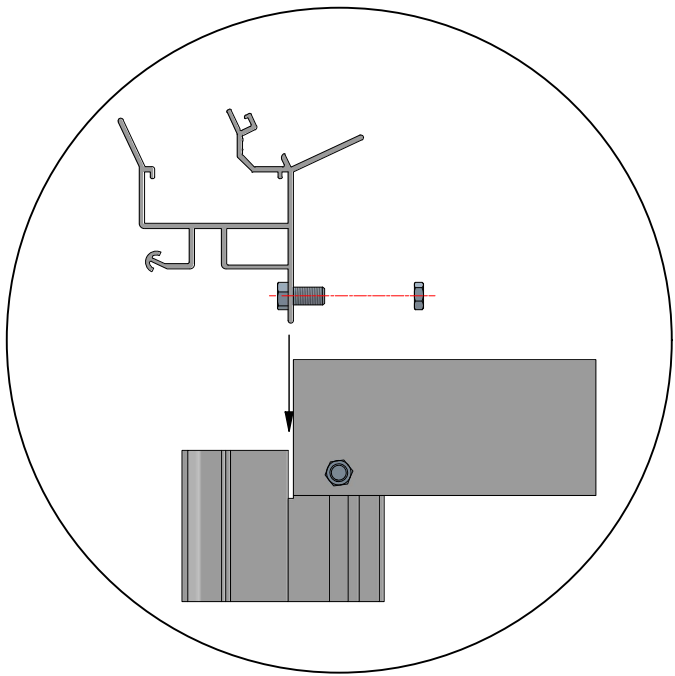


Euro-Maxi > 6,04 + 6,77 + 7,53 + 8,30



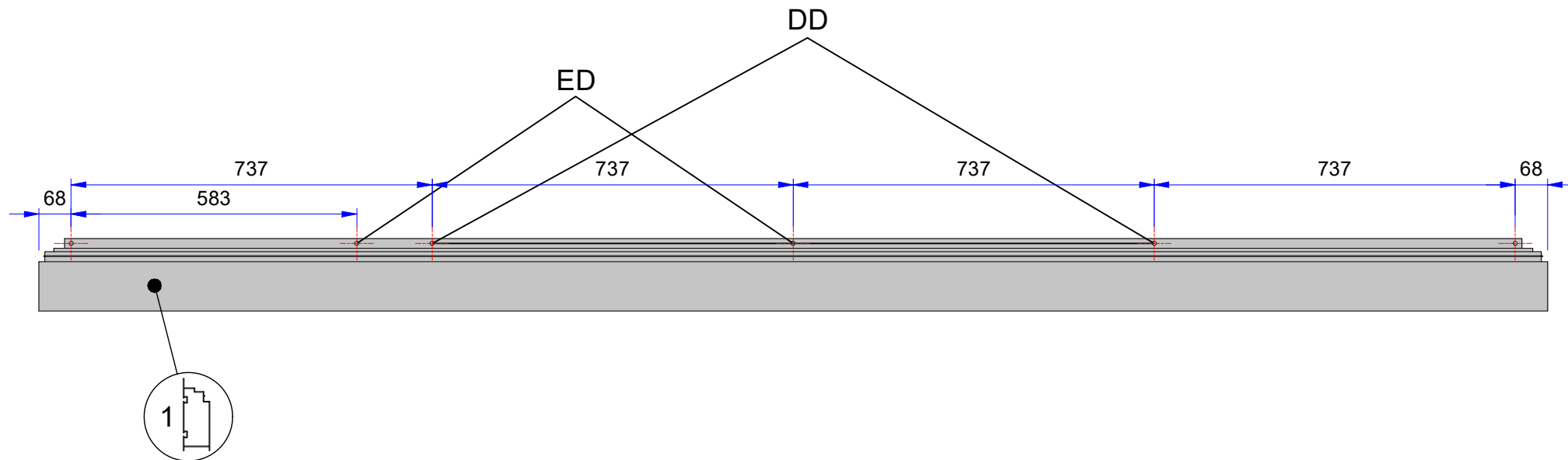
10

 = M6x12 (4x)

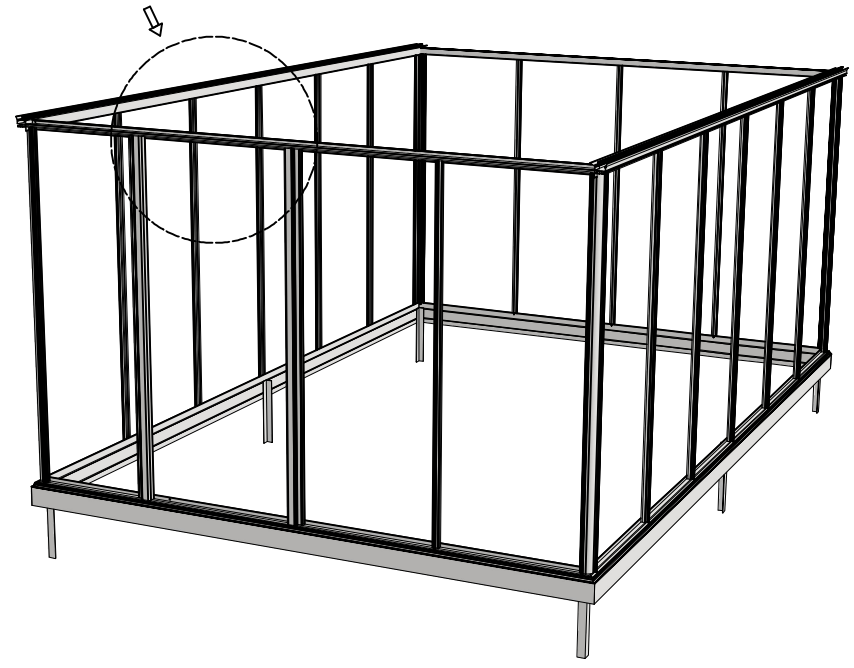
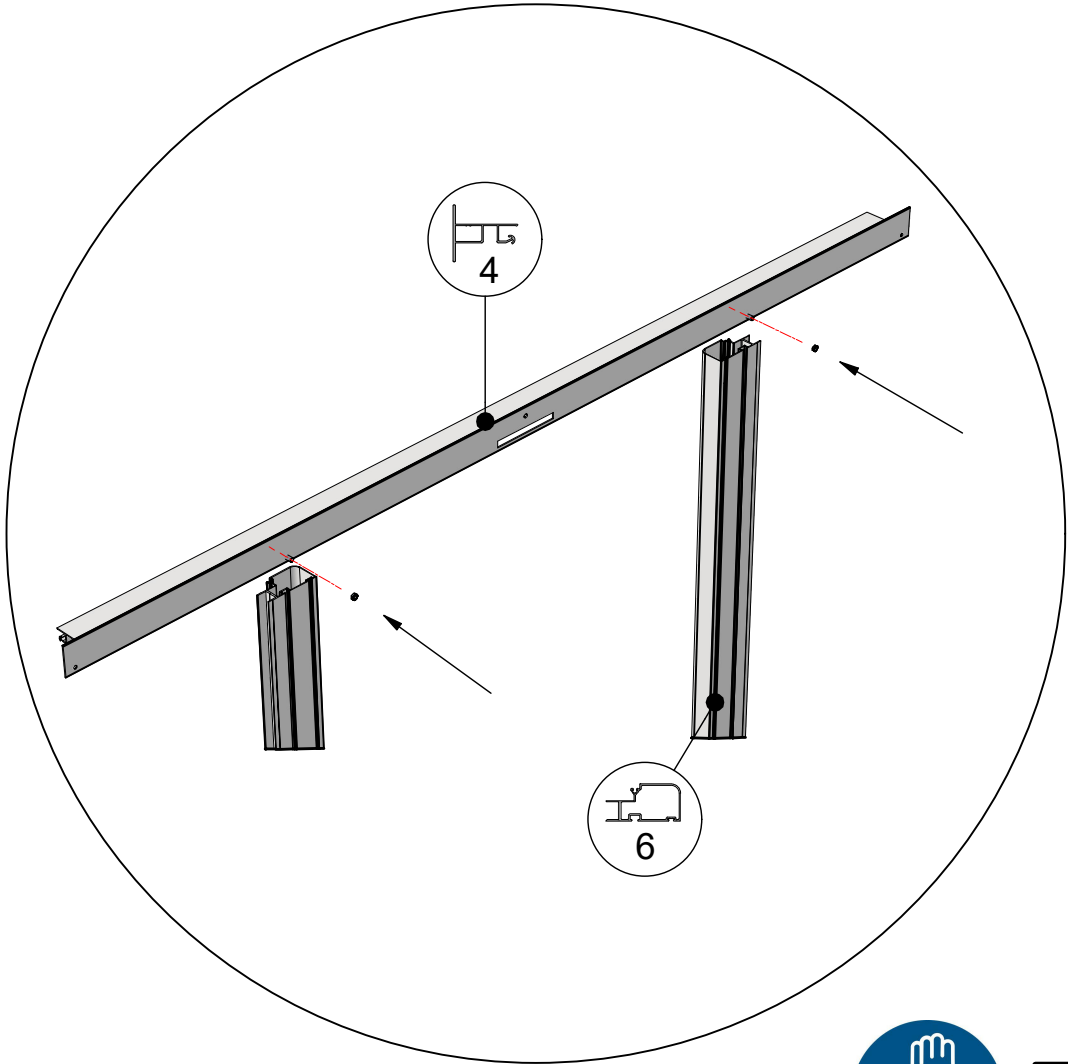
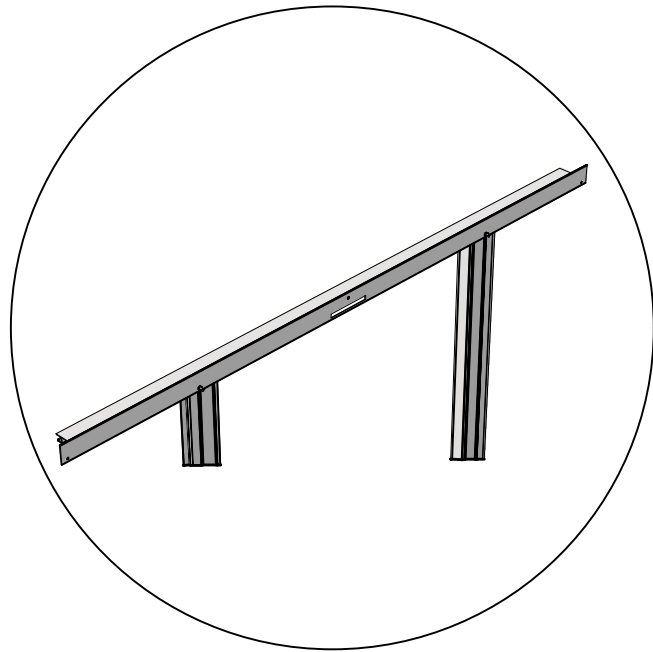





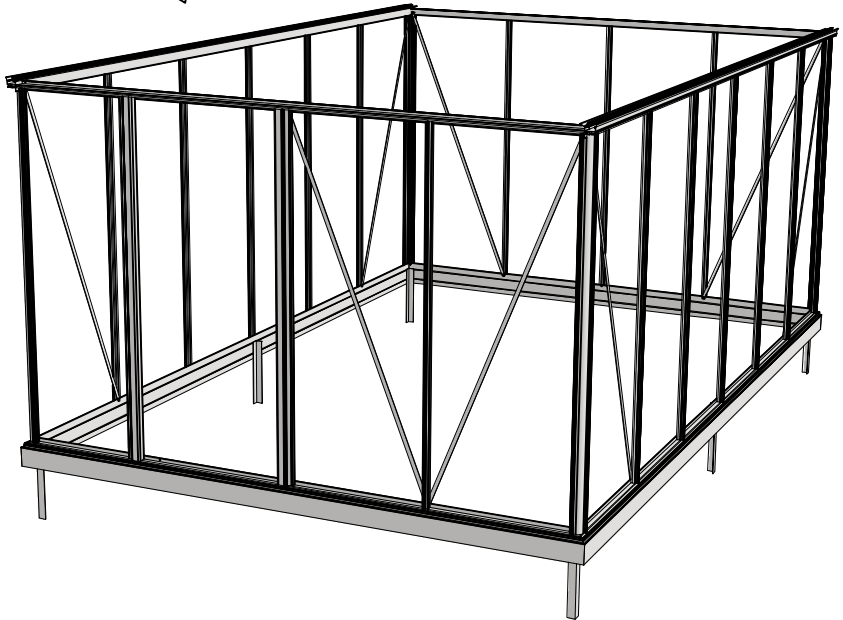
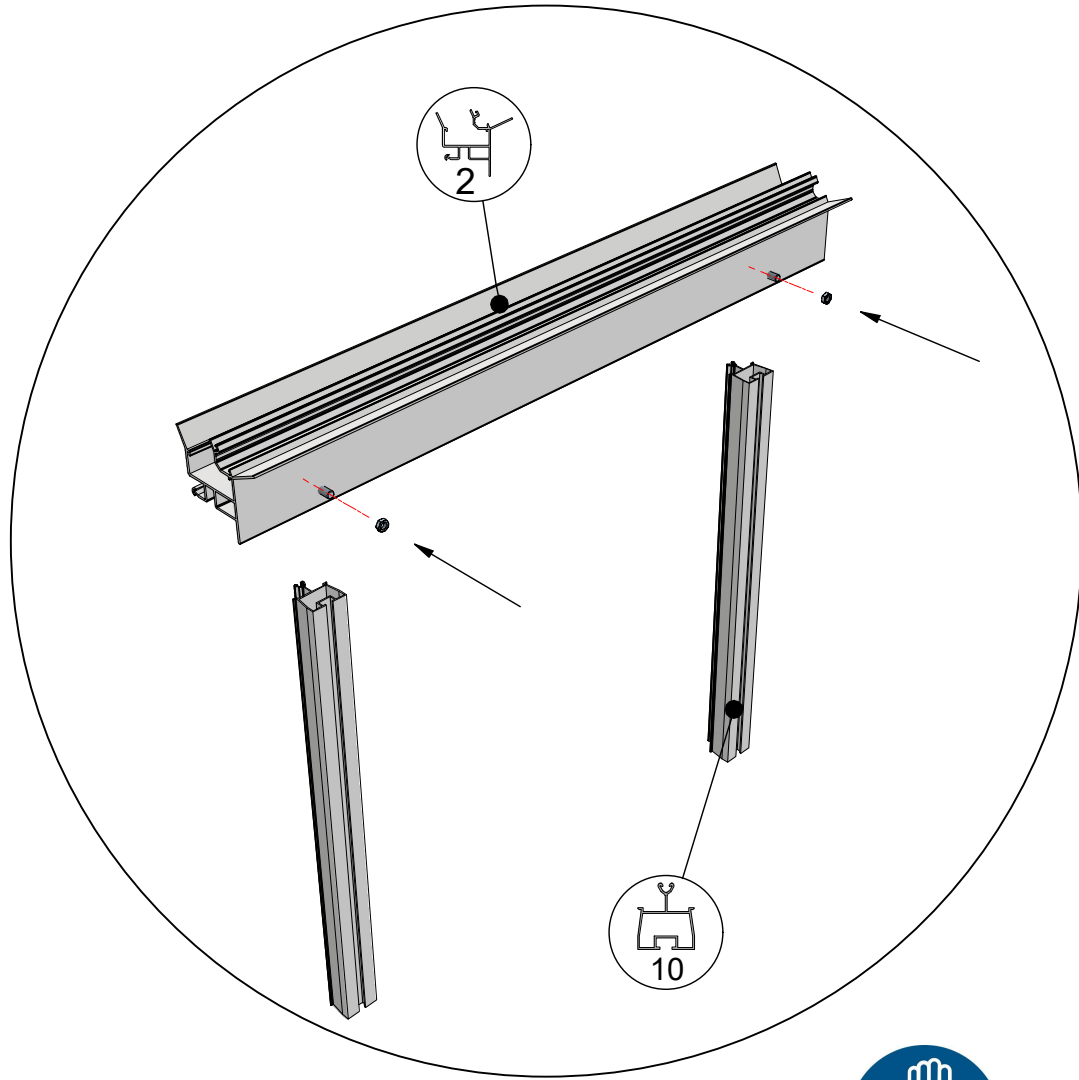
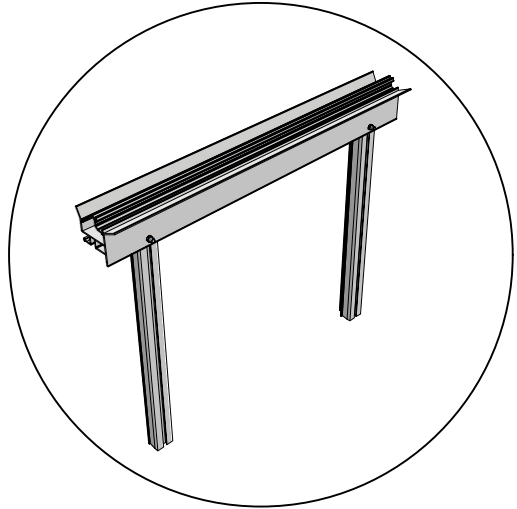
Position of the door profiles  
Positie van de deurprofielen  
Positions des profiles de la porte  
Position van der T yrpfosten




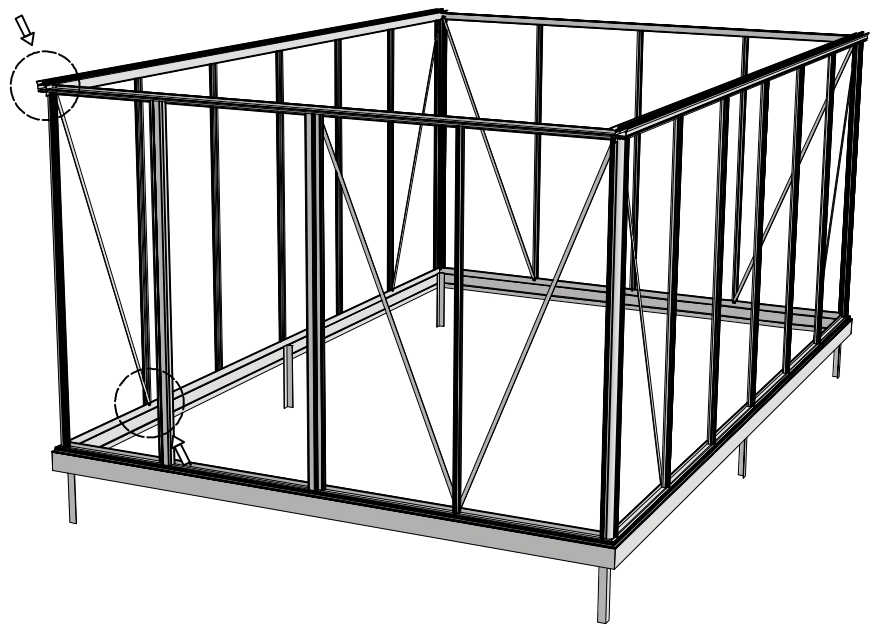
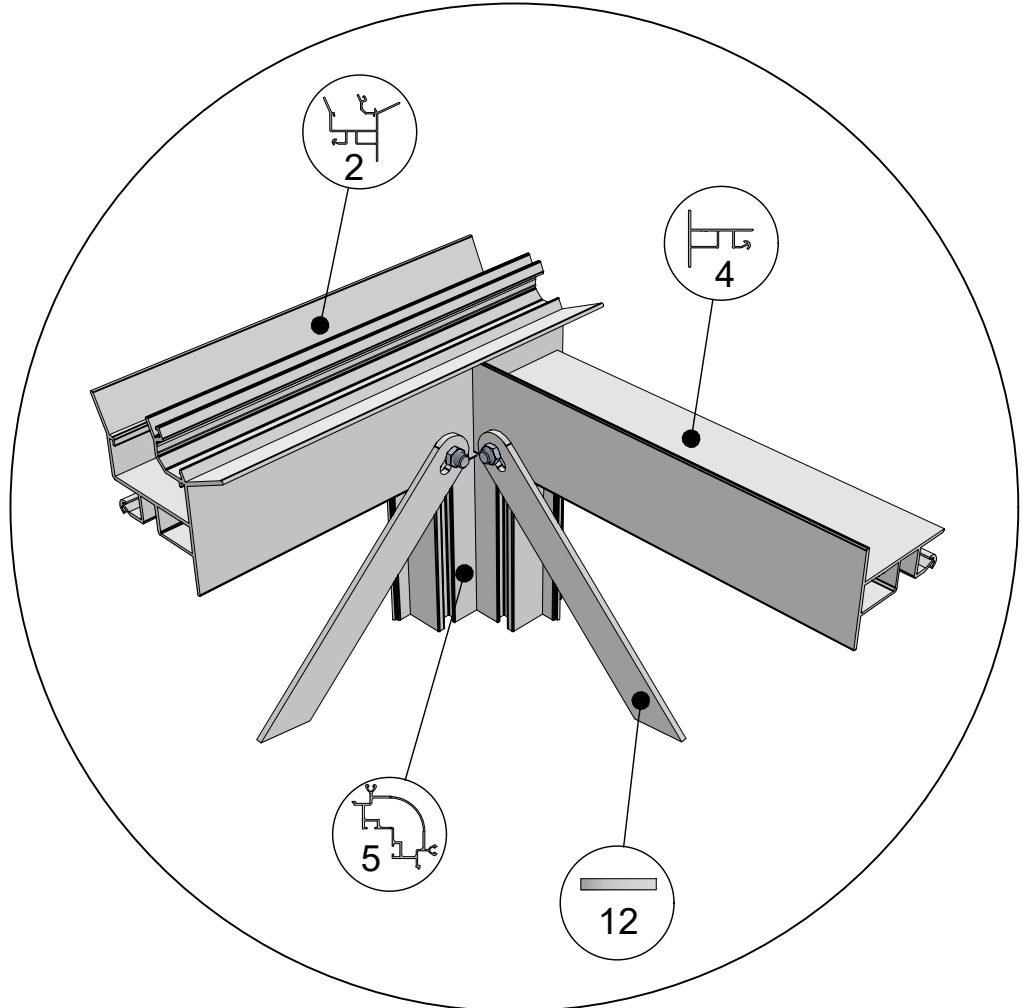
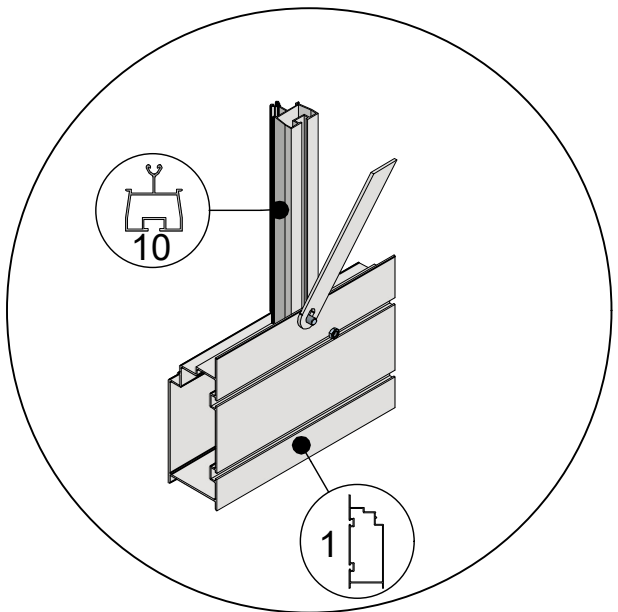
 = M6x12 (2x)



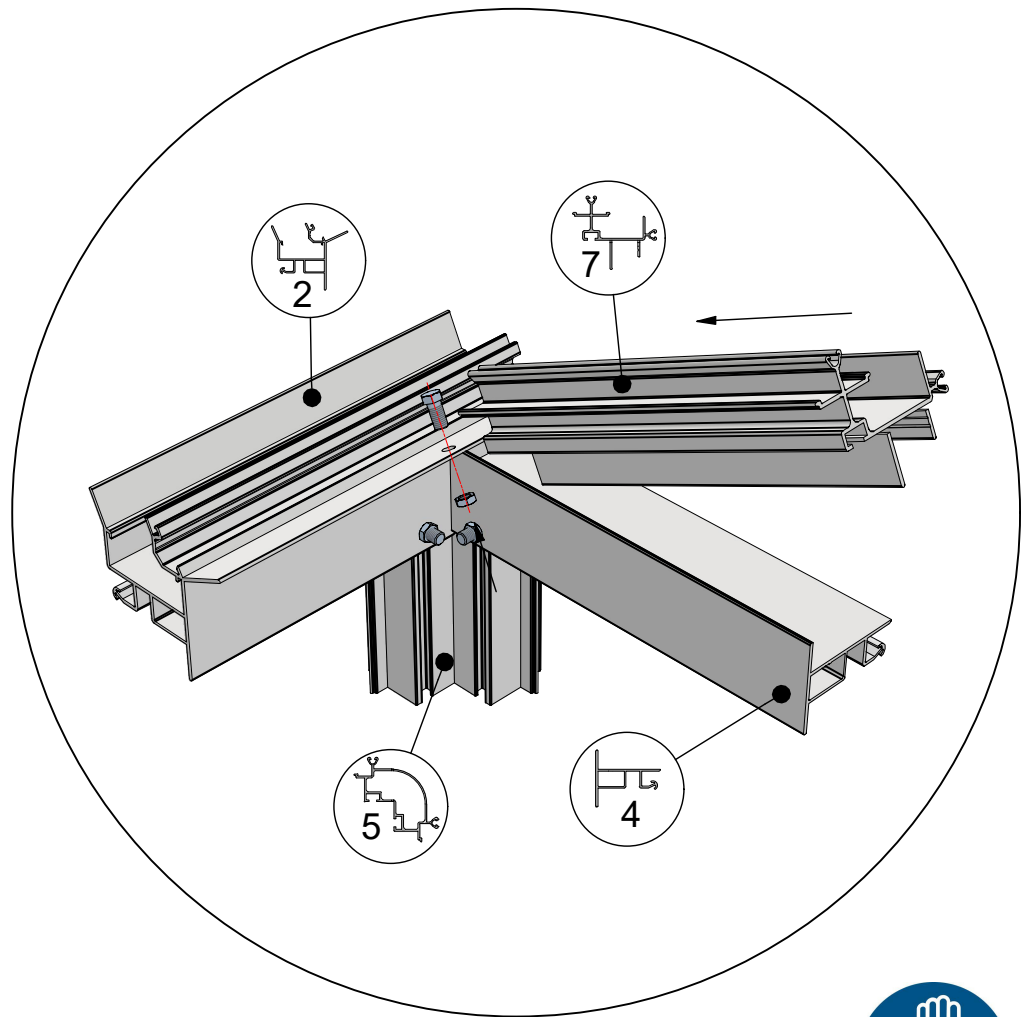
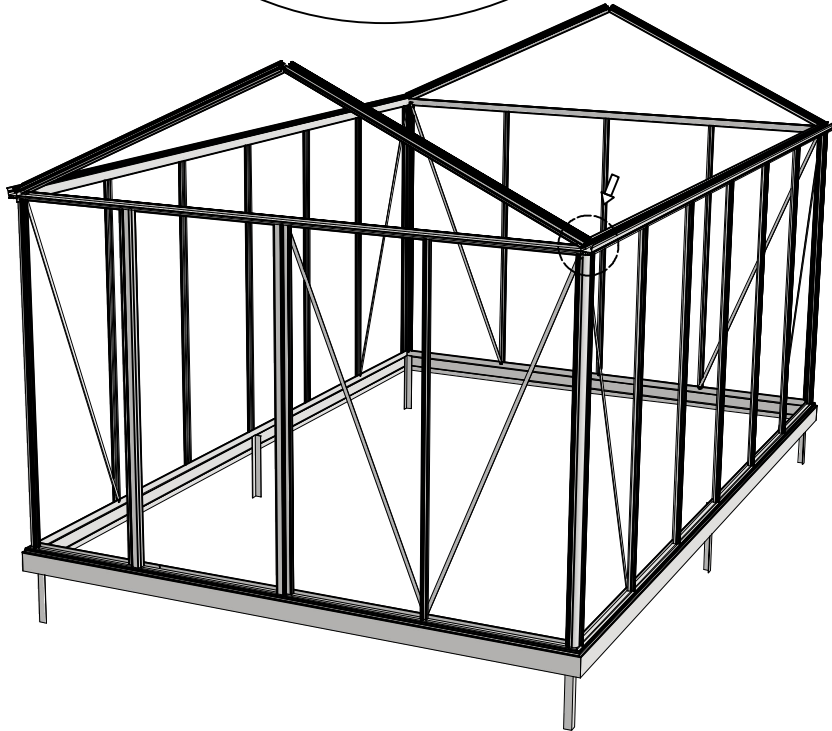
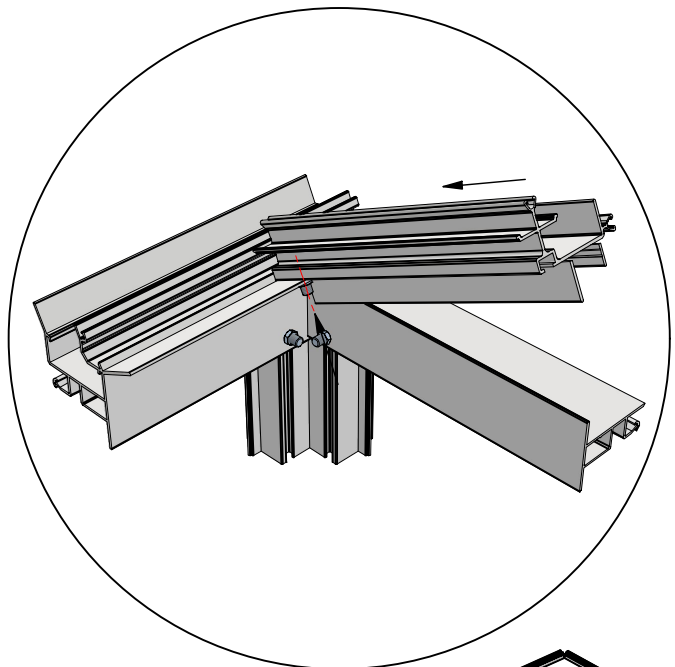
 = M6x12



 = M6x12

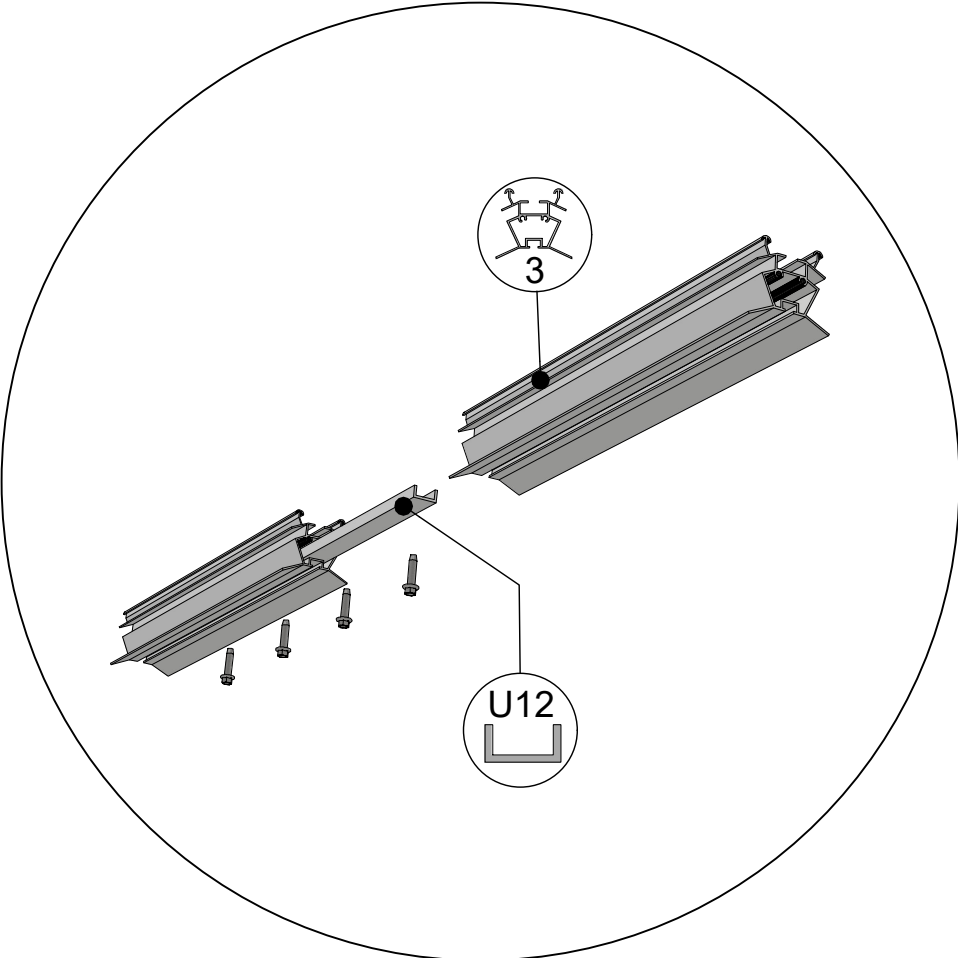


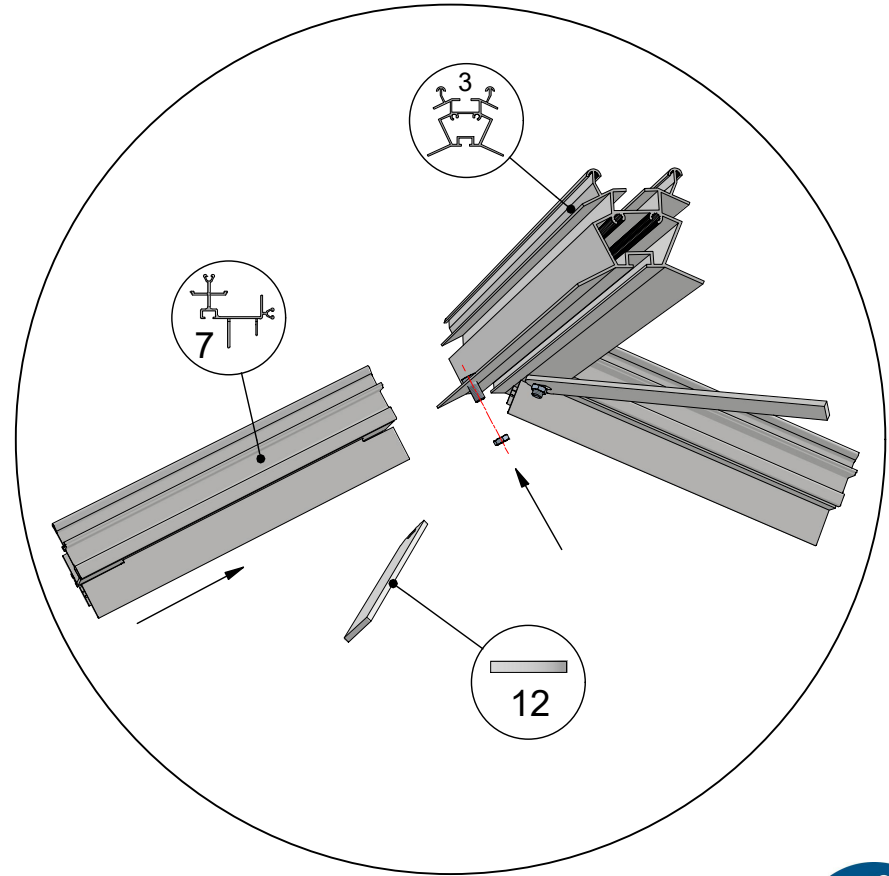
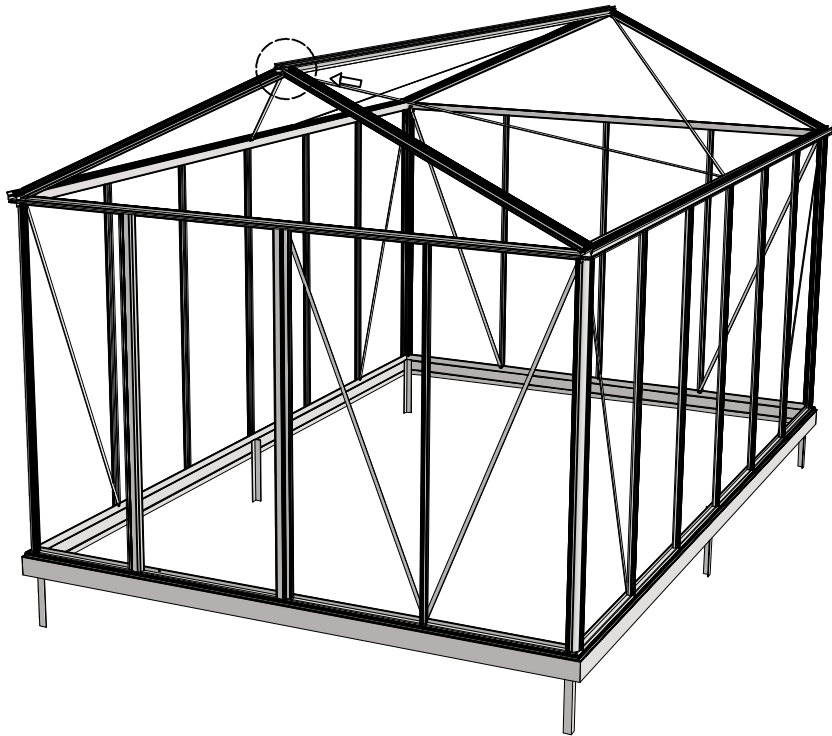
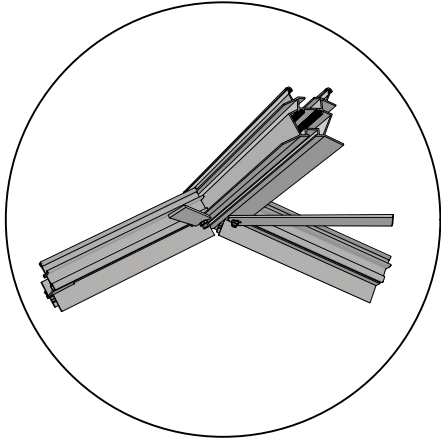
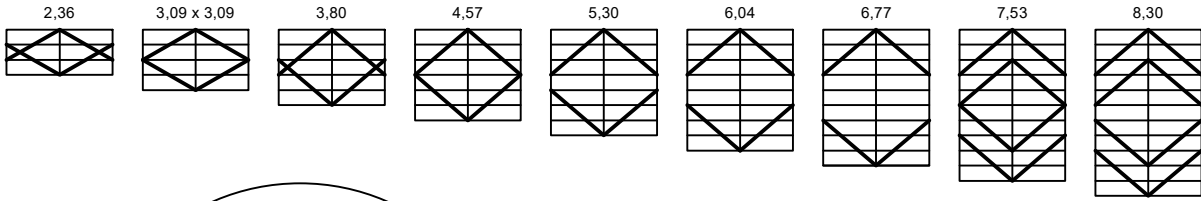
 = M6x12 (4x)



Euro-maxi > 6,04 + 6,77 + 7,53 + 8,30

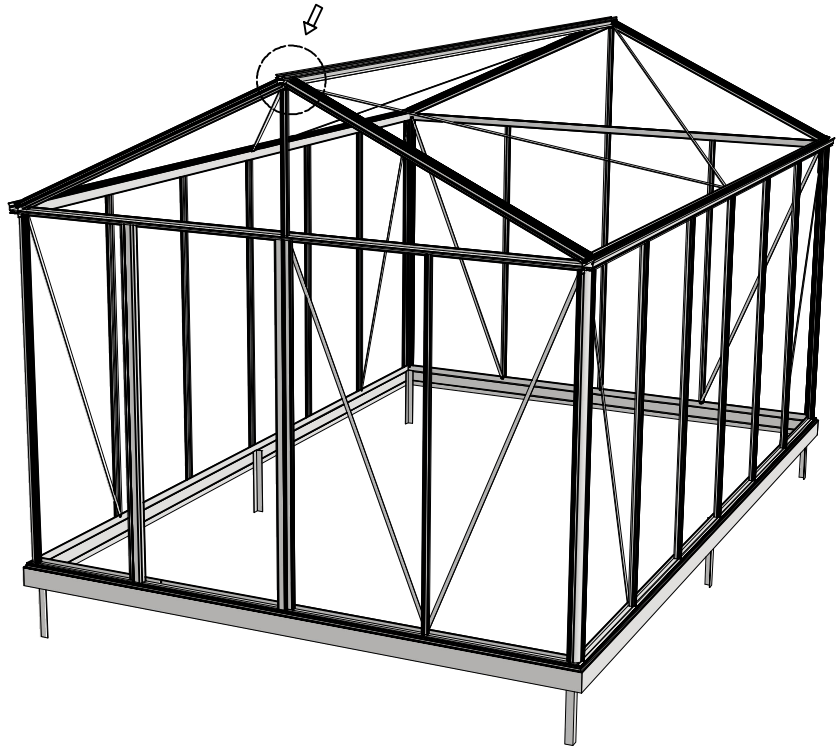
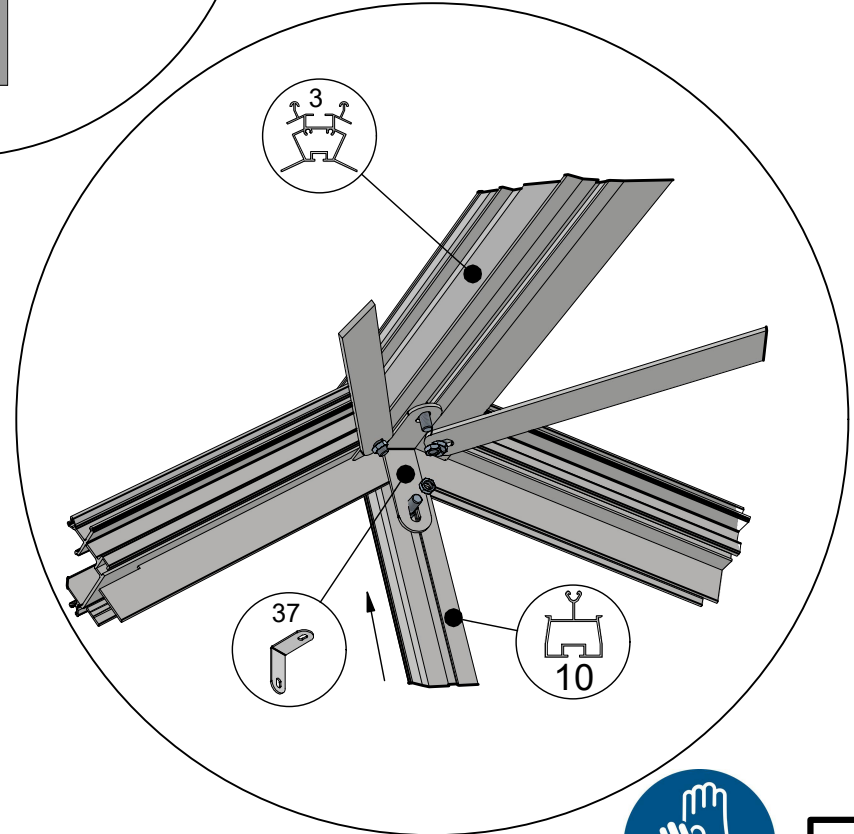
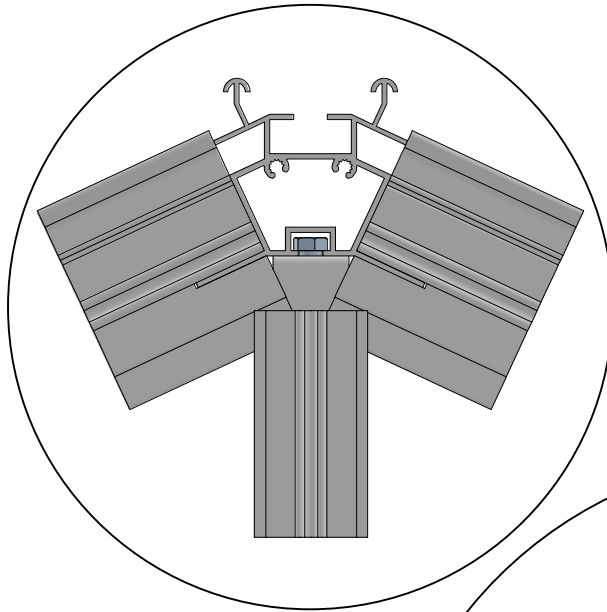
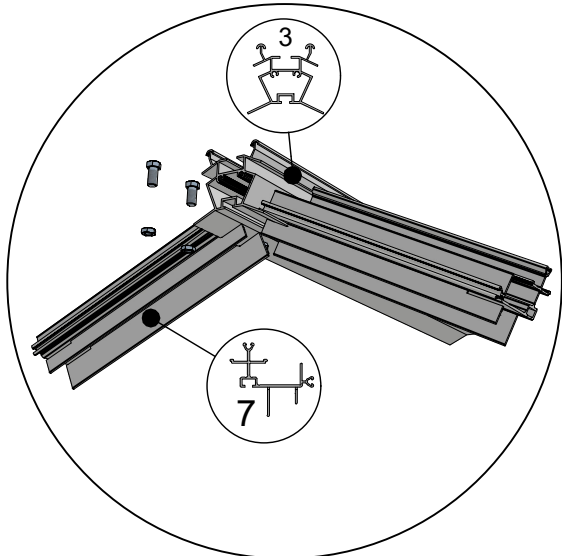
 = 6x25 (4x)

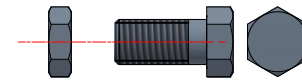


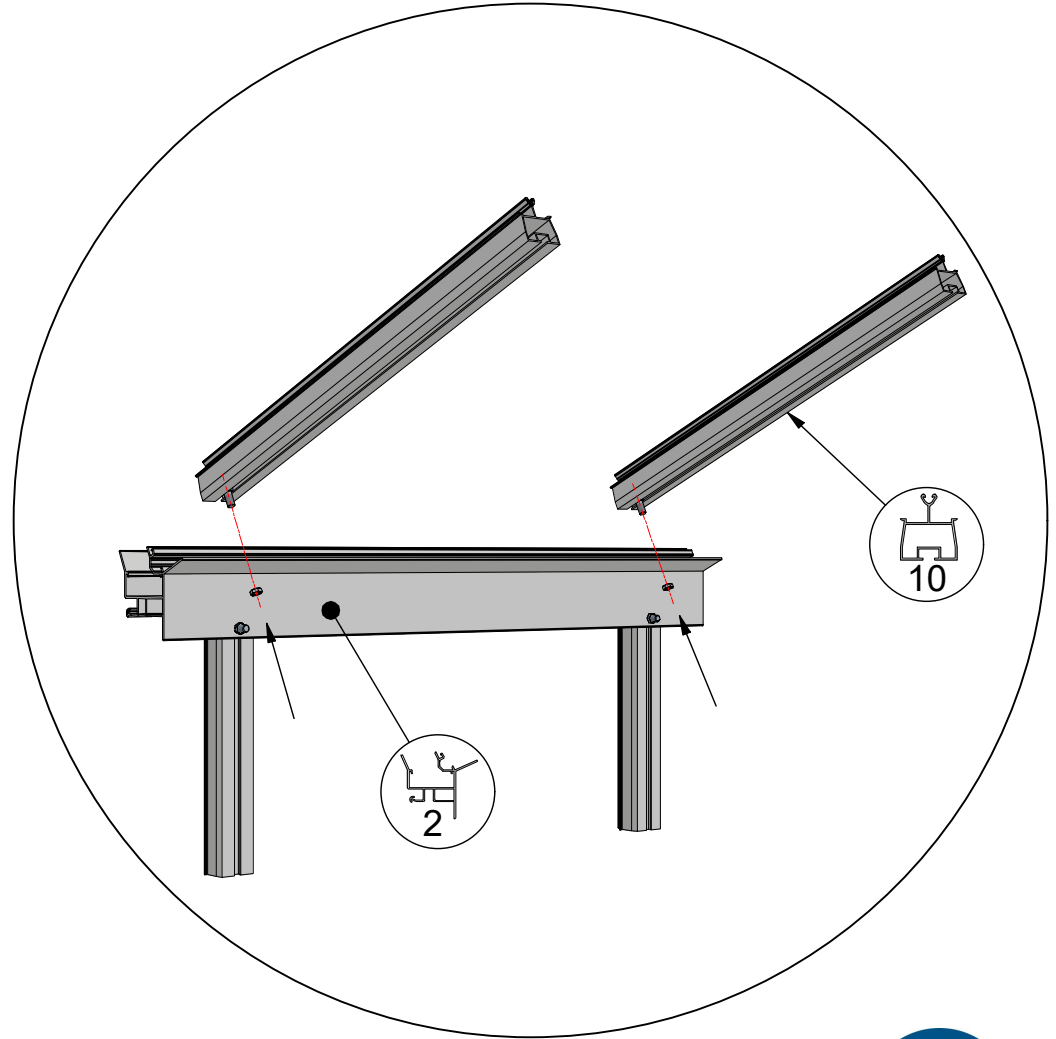
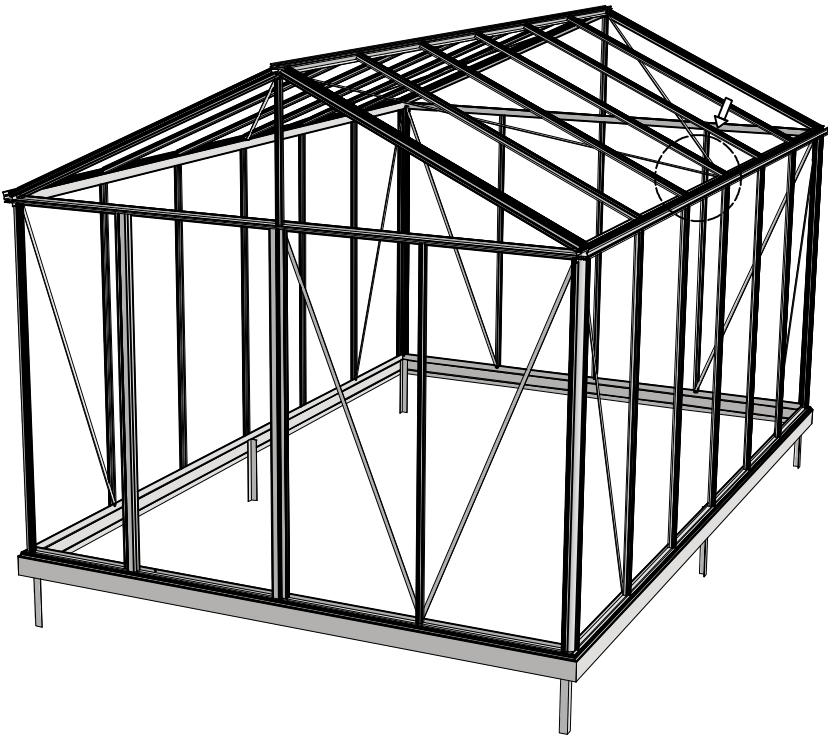
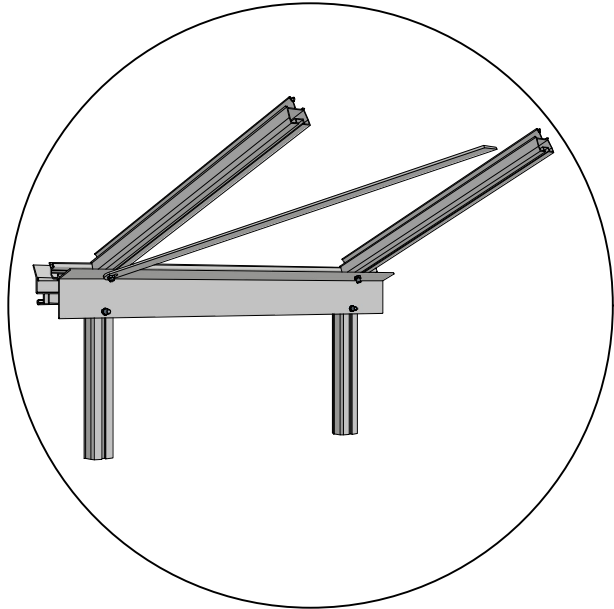





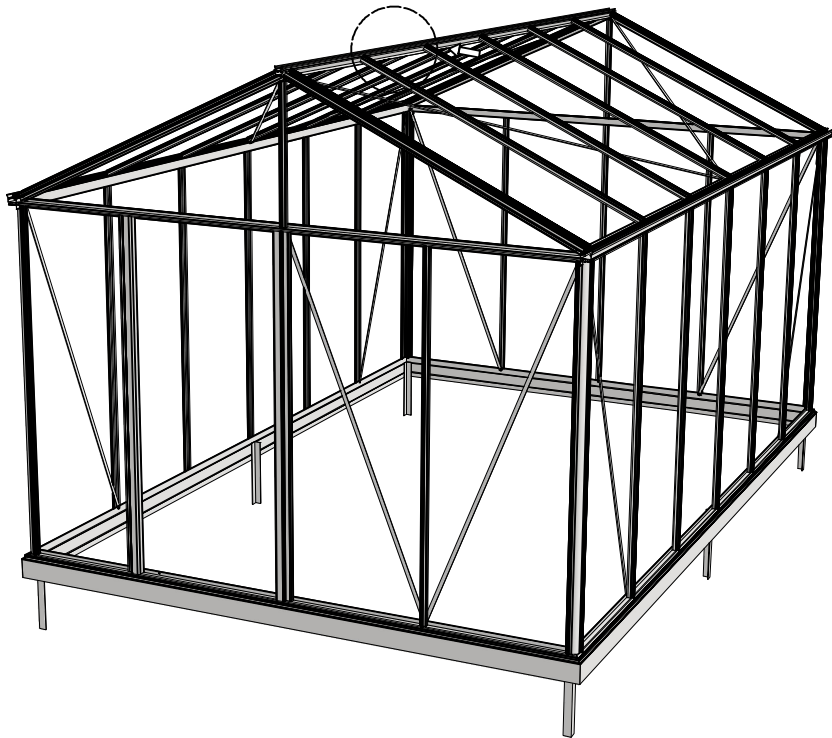
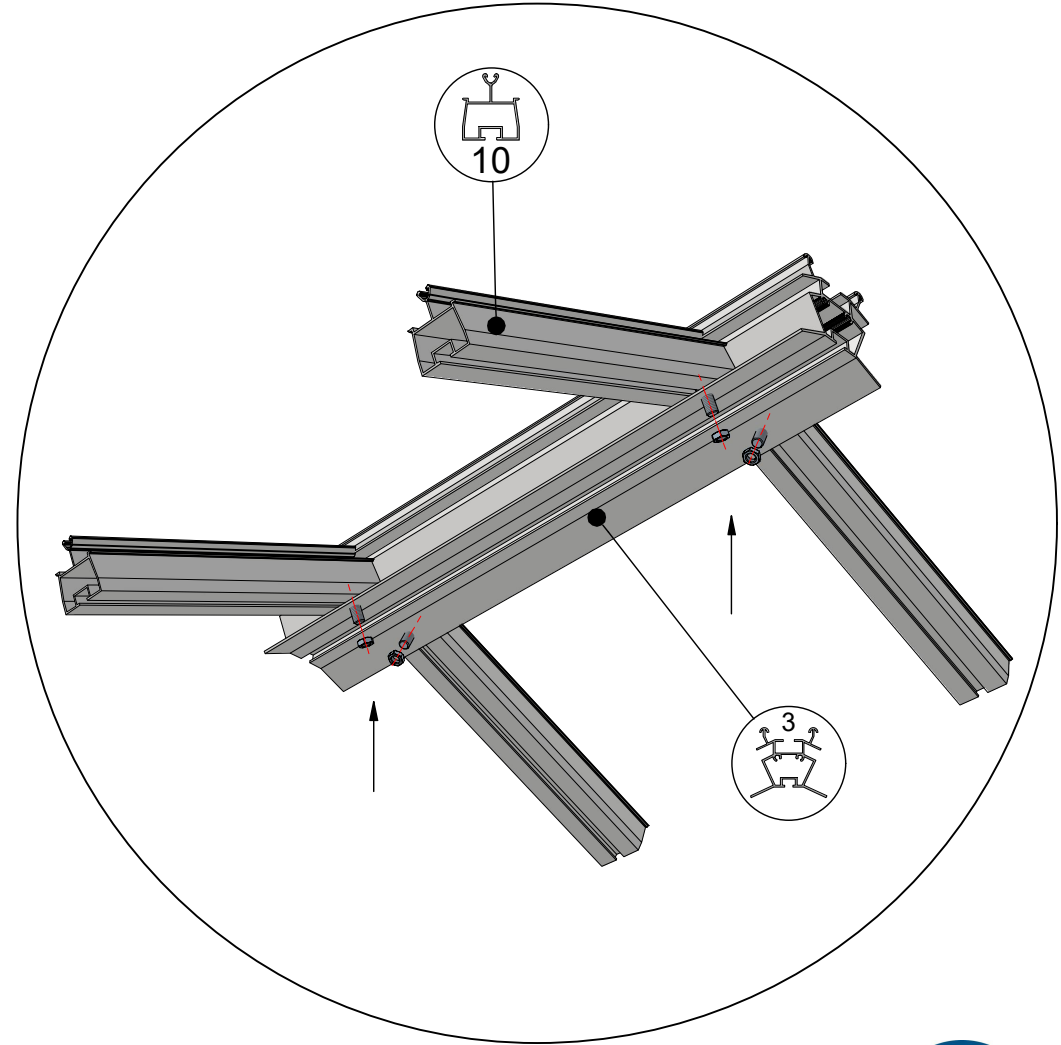
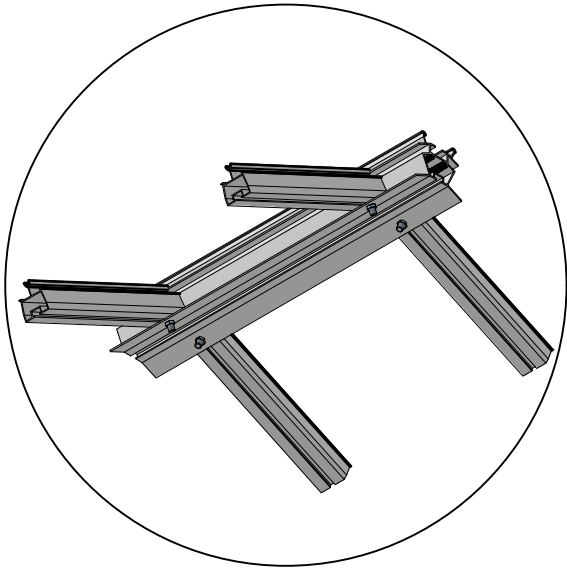
 = M6x12 (4x)



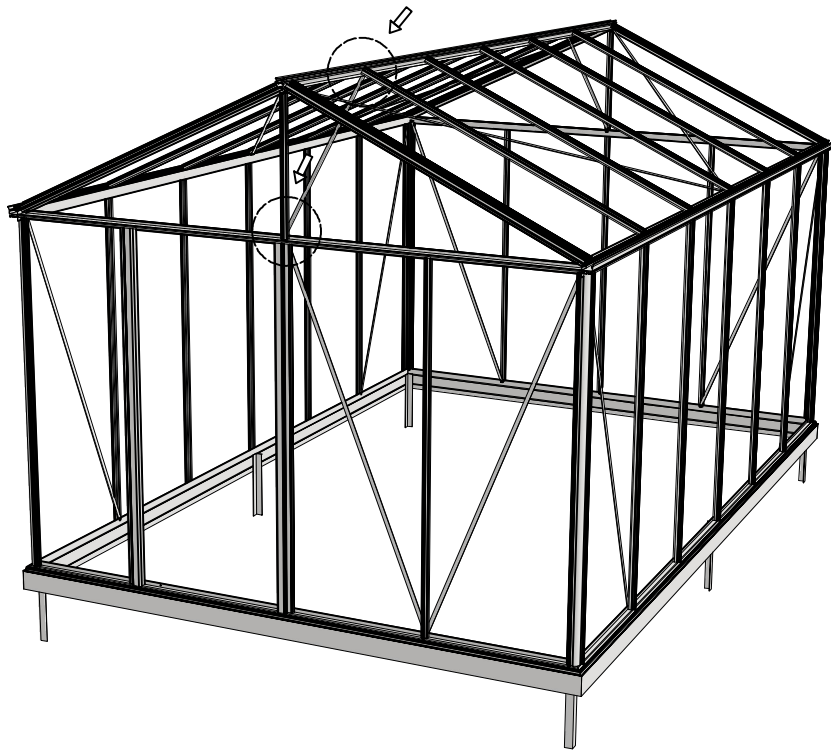
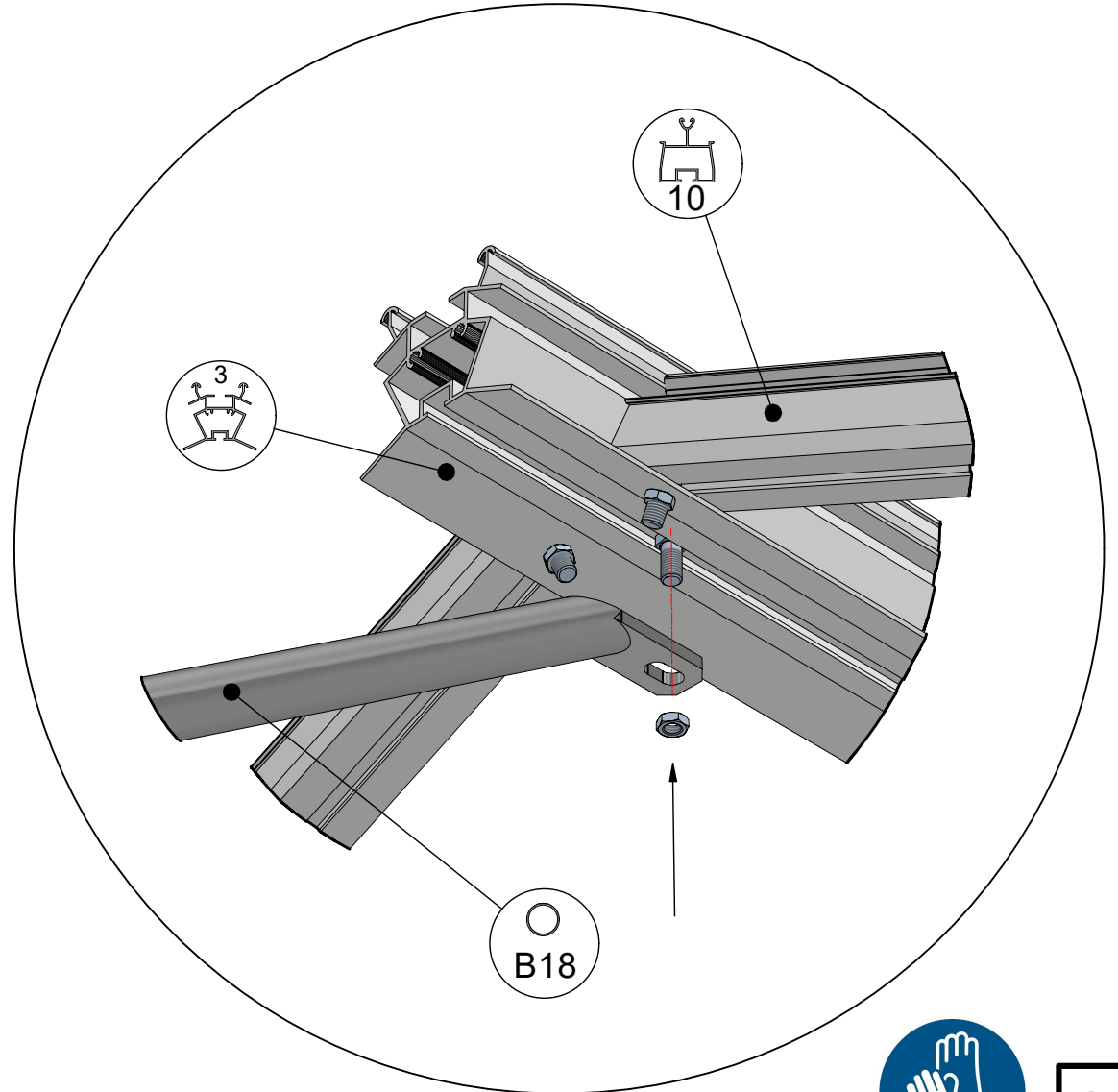
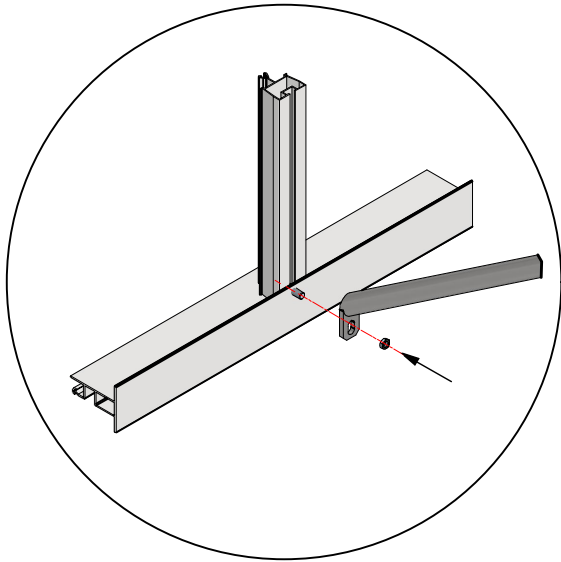
 = M6x12



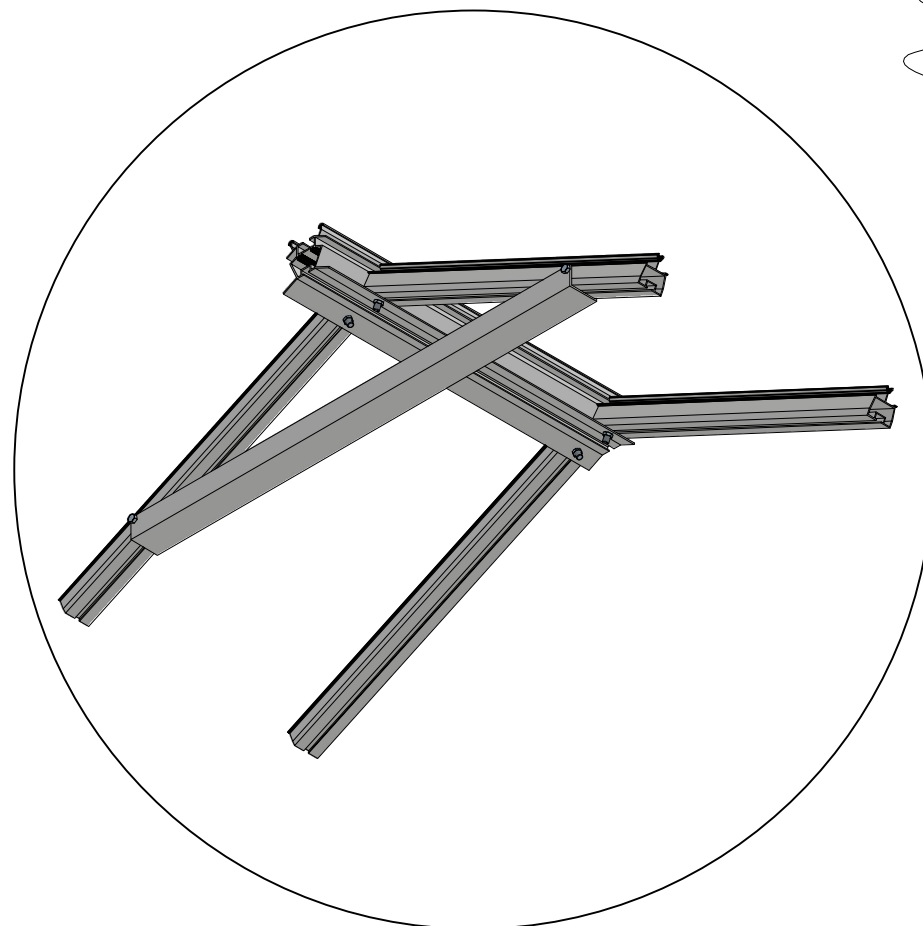
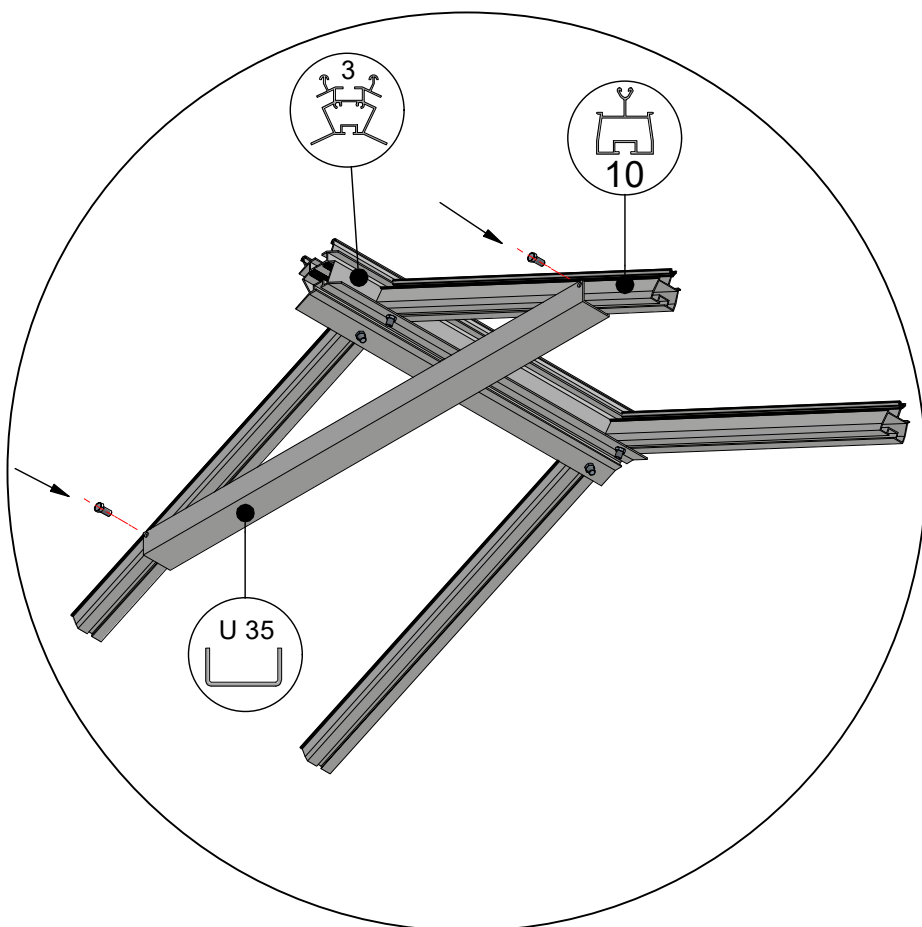
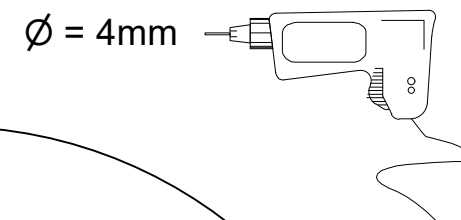
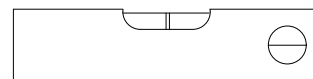
 = M6x12



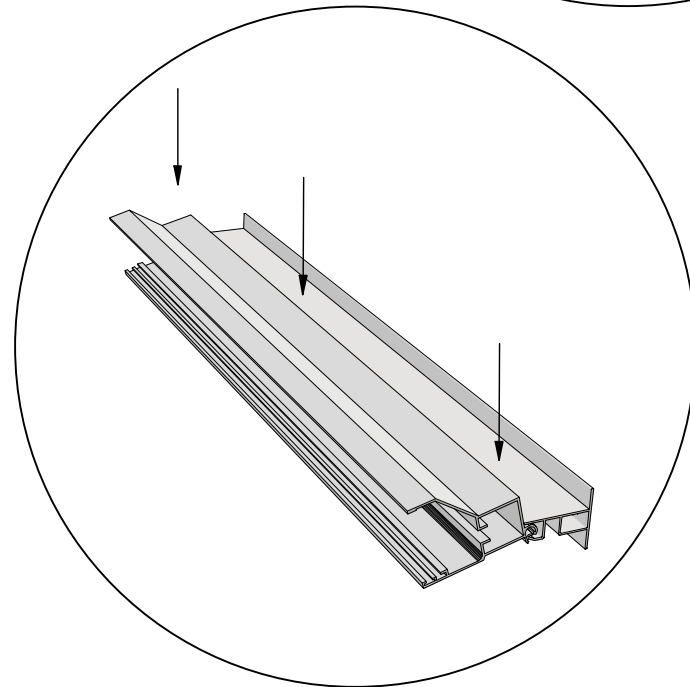
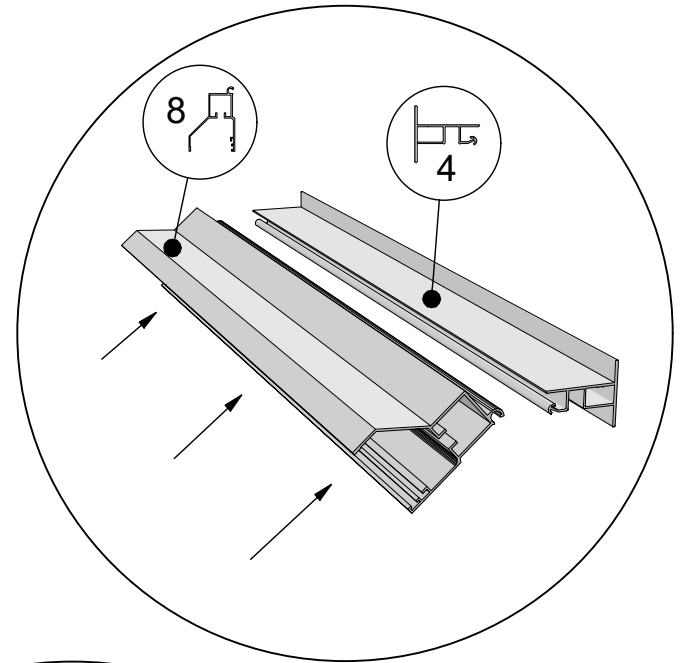
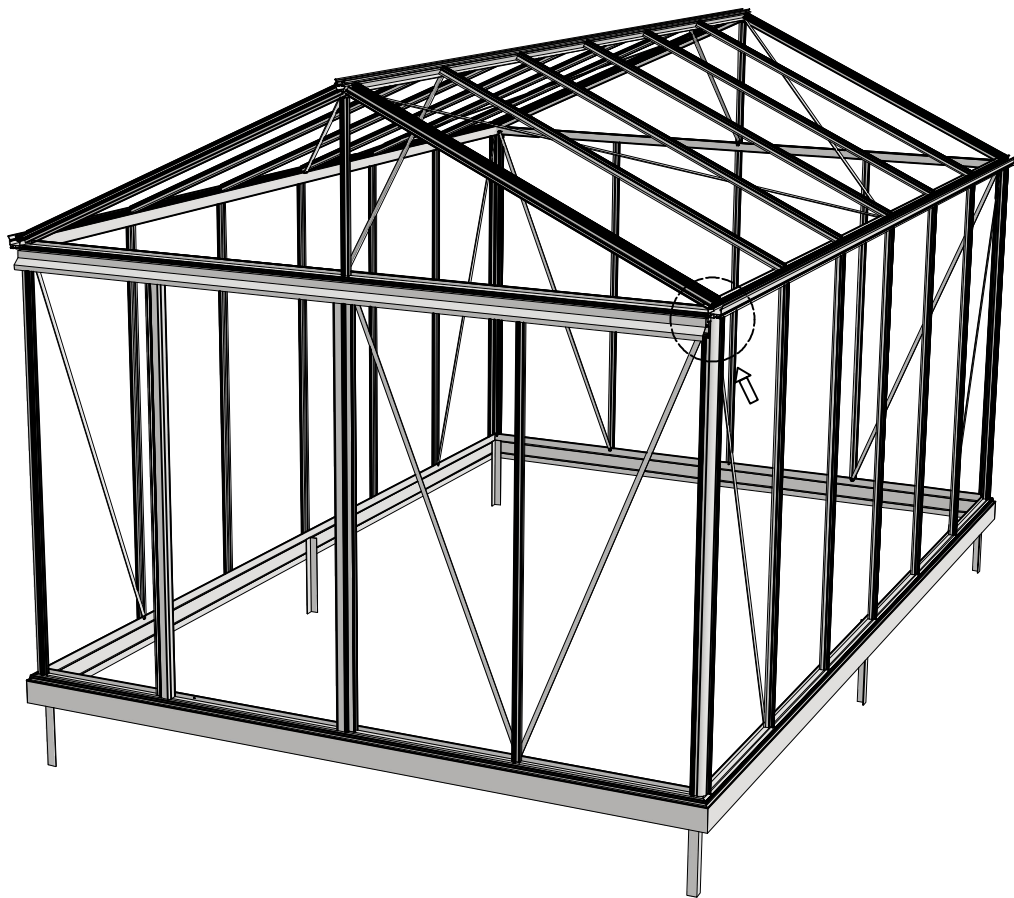
 = M6x12 (4x)

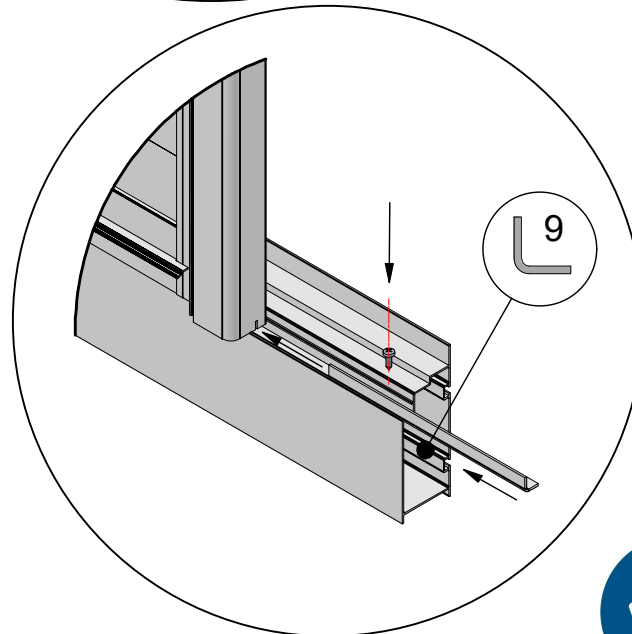
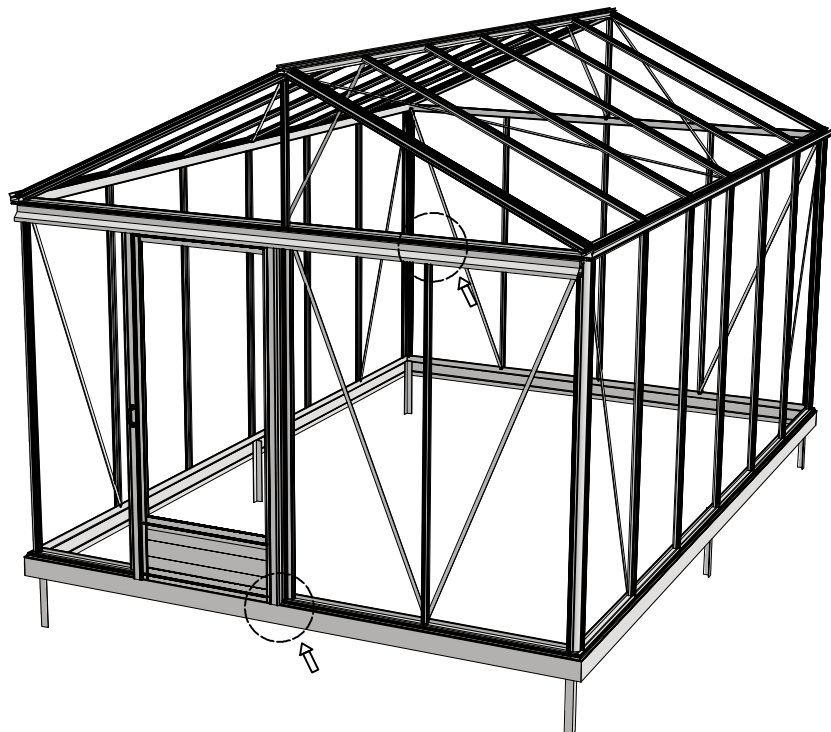
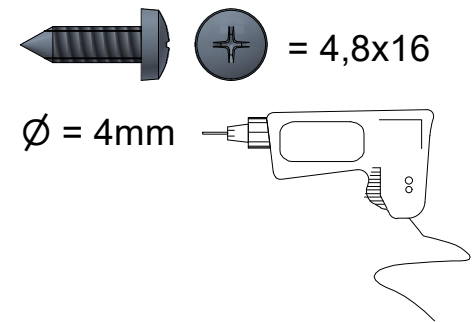
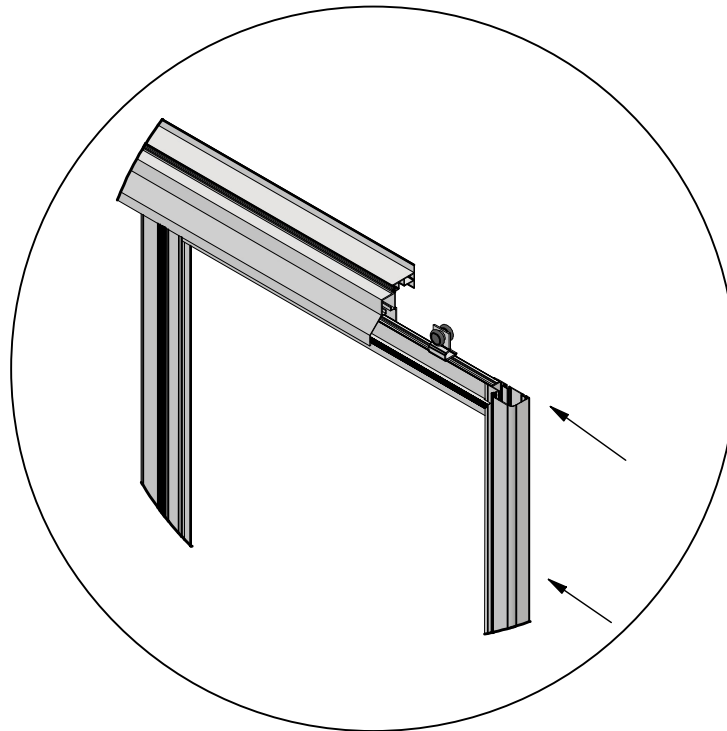
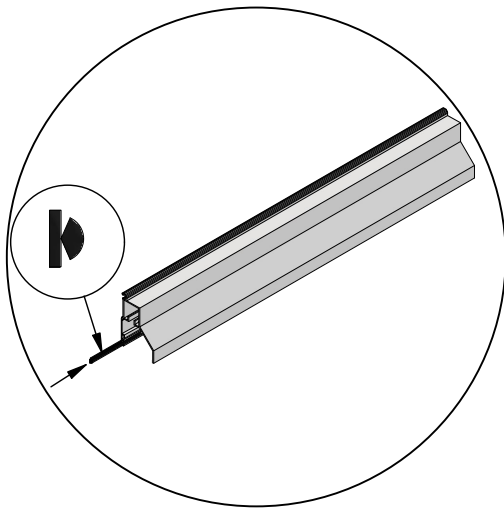


# Euro-maxi > 6,77











**Glass Dimensions Nv Euro-serre**

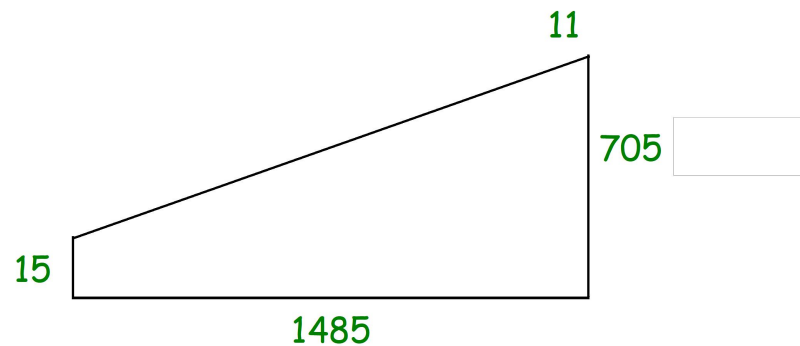
**Maxi 3,09m**

**GlassH: 1650**

Glass Size 730mm	Sides			Size Lenght x Wide		Roof	Size Lenght x Wide		m <sup>2</sup>	m <sup>2</sup>
	1650 x 730	1650 x 573	1250 x 730			1650 x 730	825 x 730			
Maxi 3,09m x 2,36m	12	1	1			5	2		16,3	7,2
Maxi 3,09m x 3,09m	14	1	1			6	4		18,7	9,6
Maxi 3,09m x 3,80m	16	1	1			8	4		21,1	12,0
Maxi 3,09m x 4,57m	18	1	1			9	6		23,5	14,5
Maxi 3,09m x 5,30m	20	1	1			11	6		25,9	16,9
Maxi 3,09m x 6,04m	22	1	1			12	8		28,4	19,3
Maxi 3,09m x 6,77m	24	1	1			14	8		30,8	21,7
Maxi 3,09m x 7,53m	26	1	1			16	8		33,2	24,1
Maxi 3,09m x 8,30m	28	1	1			18	8		35,6	26,5
Maxi 3,09m x 9,02m	30	1	1			19	10		38,0	28,9

**Points**

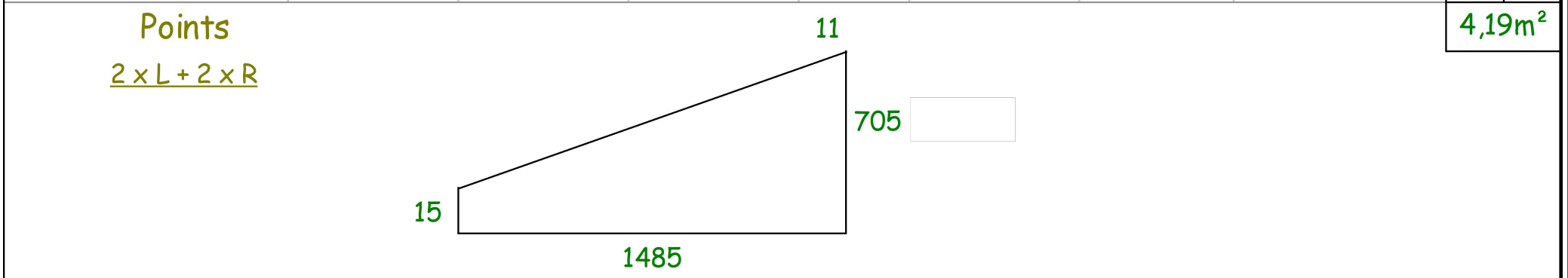
2 x L + 2 x R



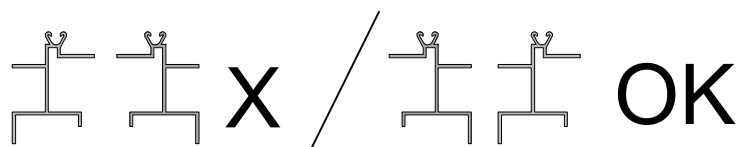
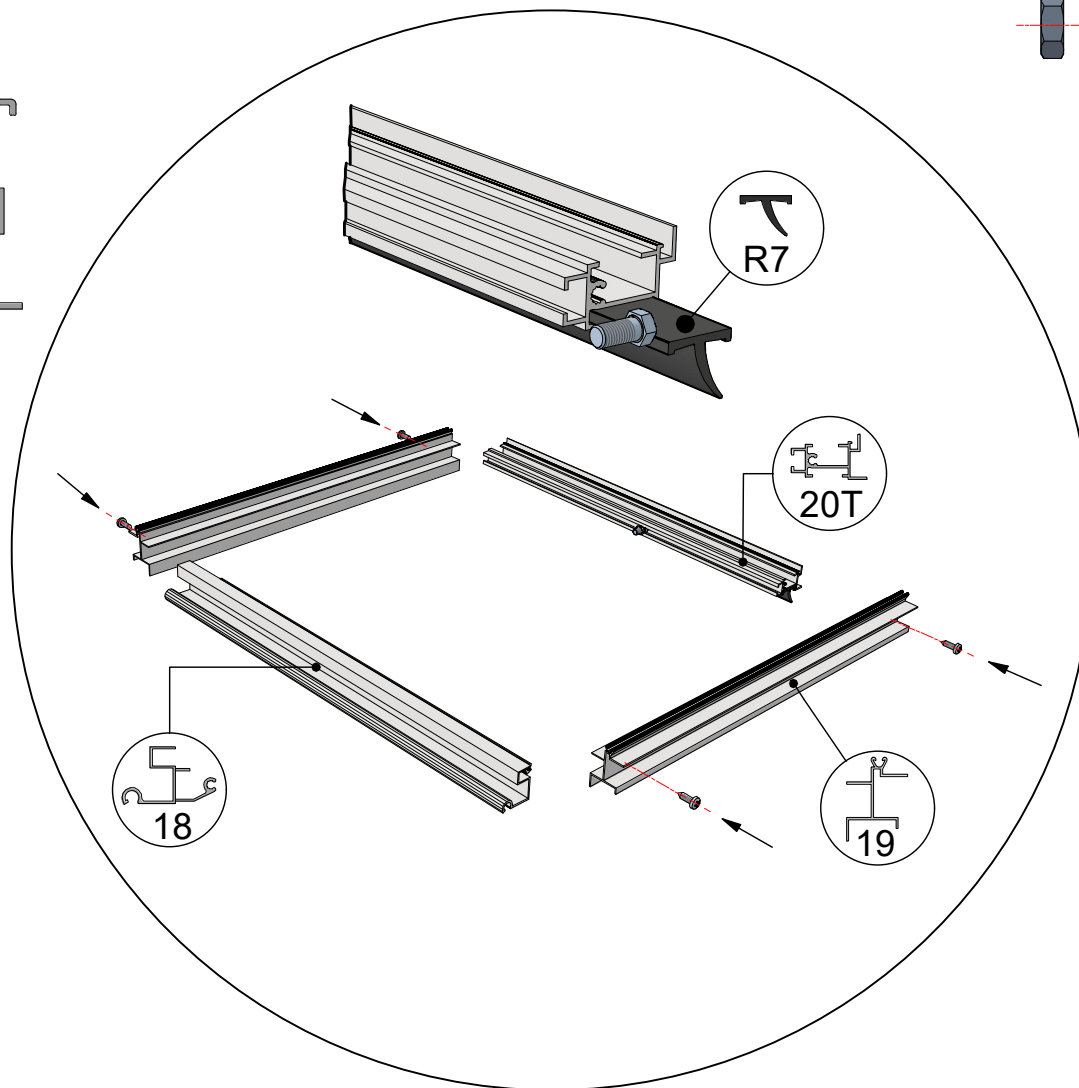
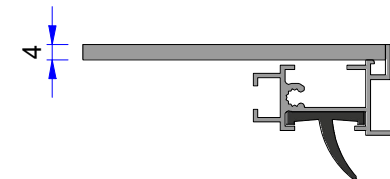
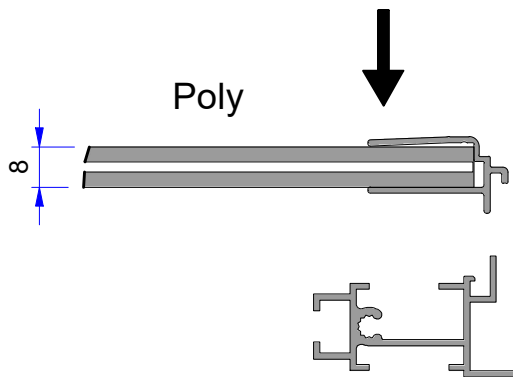
**4,19m<sup>2</sup>**

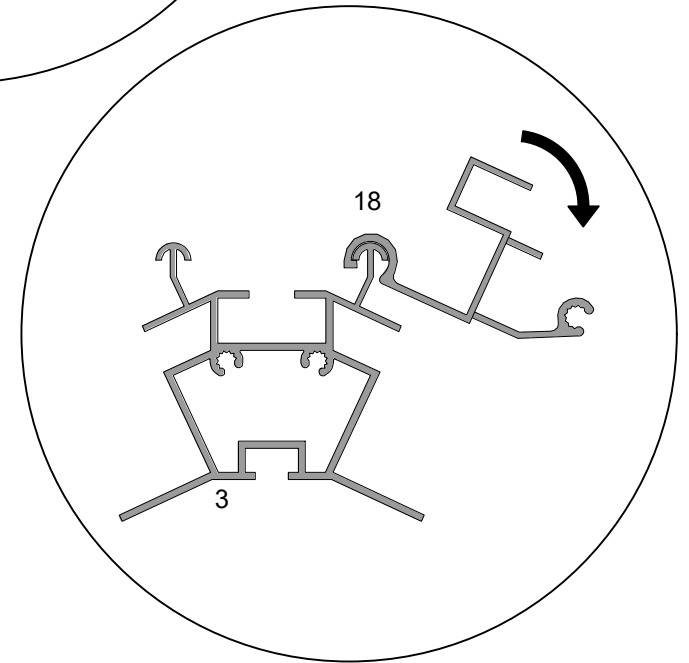
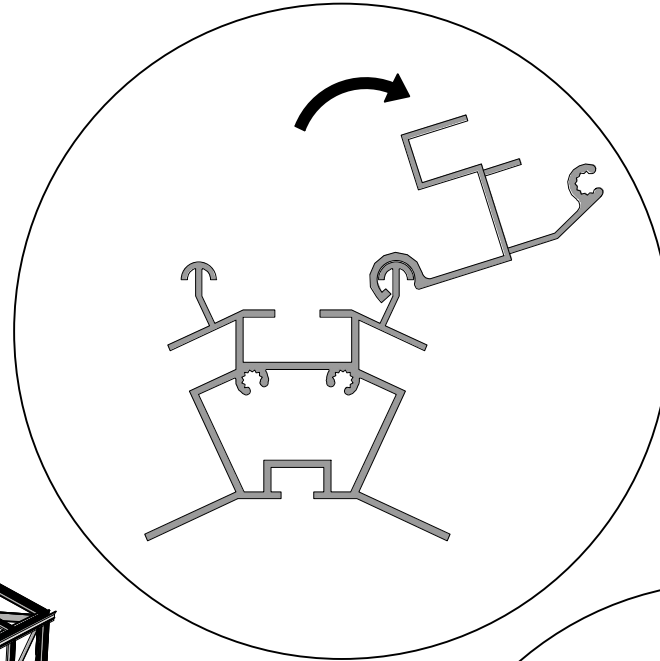
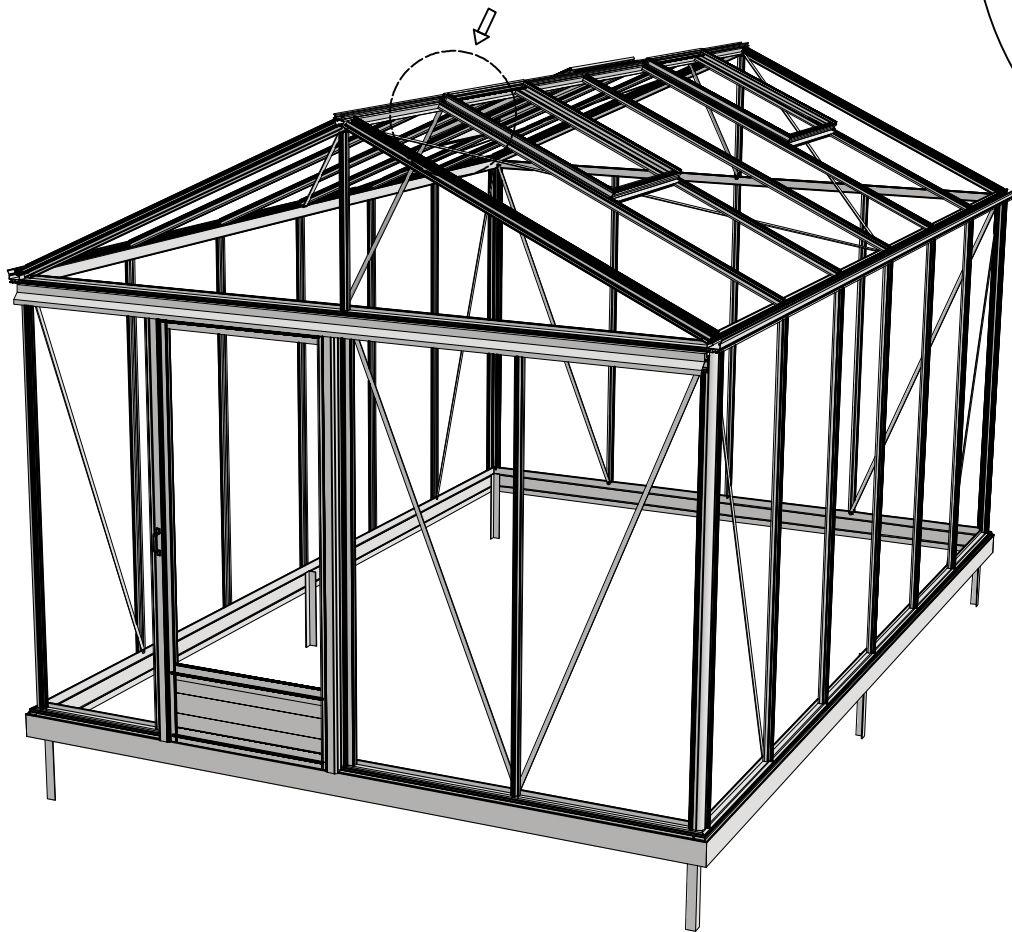
**Glass Dimensions Nv Euro-serre** **Maxi 3,09m**      **GlassH: 1850**

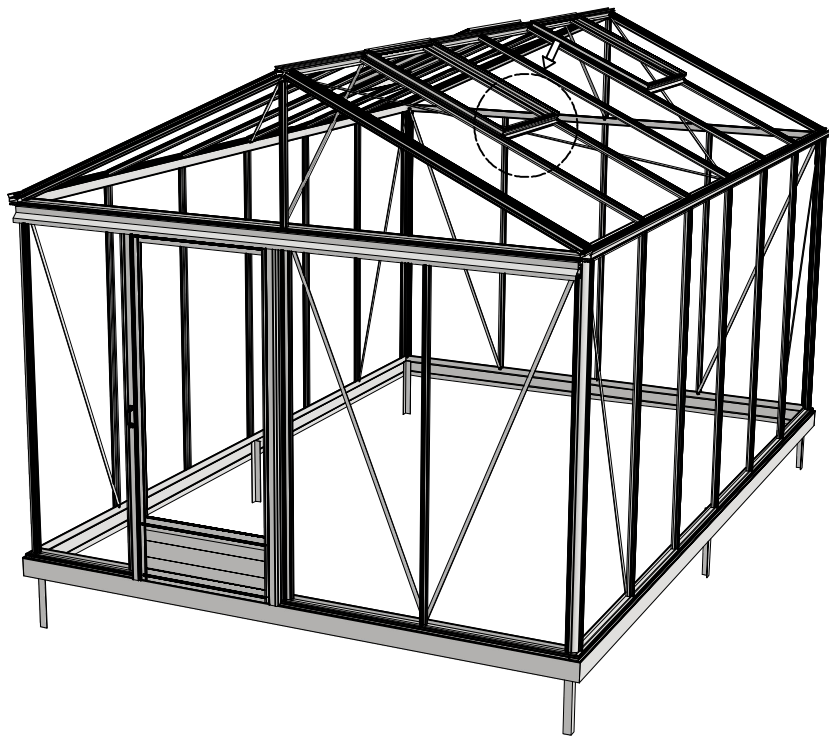
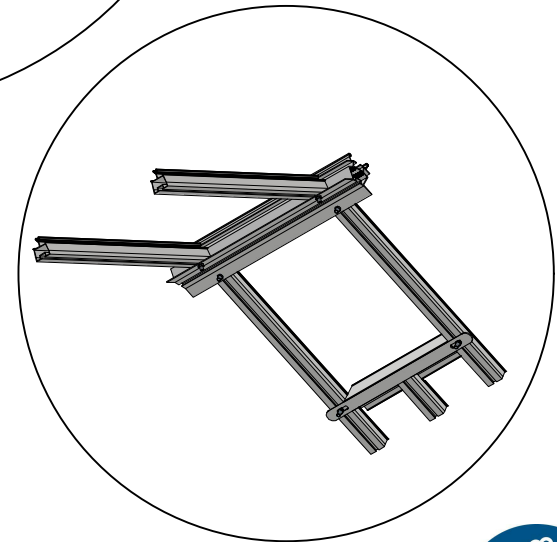
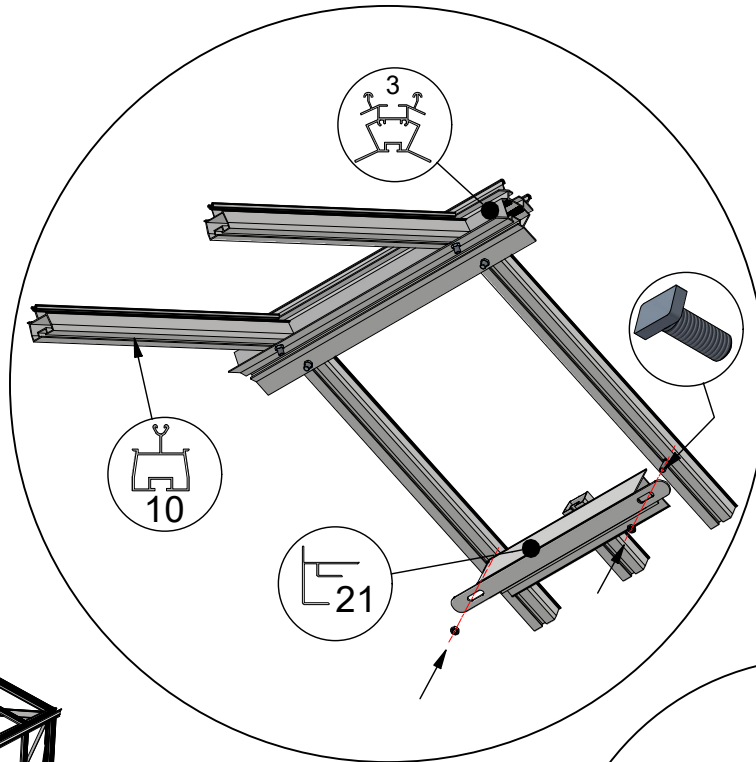
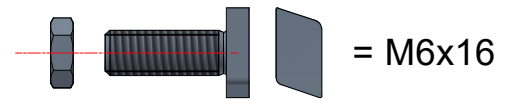
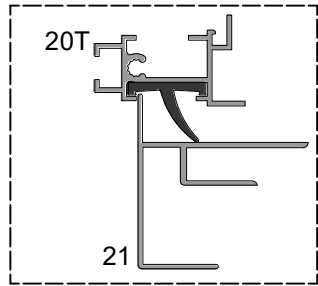
Glass Size 730mm	Sides			Roof			Size Lenght x Wide	
	1850 x 730	1850 x 573	1450 x 730	1650 x 730	825 x 730		m <sup>2</sup>	m <sup>2</sup>
Maxi 3,09m x 2,36m	12	1	1	5	2		18,3	7,2
Maxi 3,09m x 3,09m	14	1	1	6	4		21,0	9,6
Maxi 3,09m x 3,80m	16	1	1	8	4		23,7	12,0
Maxi 3,09m x 4,57m	18	1	1	9	6		26,4	14,5
Maxi 3,09m x 5,30m	20	1	1	11	6		29,1	16,9
Maxi 3,09m x 6,04m	22	1	1	12	8		31,8	19,3
Maxi 3,09m x 6,77m	24	1	1	14	8		34,5	21,7
Maxi 3,09m x 7,53m	26	1	1	16	8		37,2	24,1
Maxi 3,09m x 8,30m	28	1	1	18	8		39,9	26,5
Maxi 3,09m x 9,02m	30	1	1	19	10		42,6	28,9

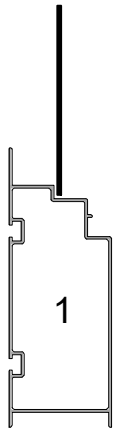
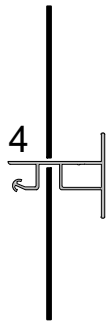
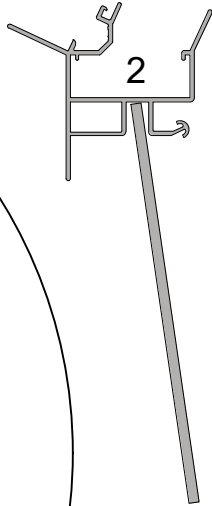
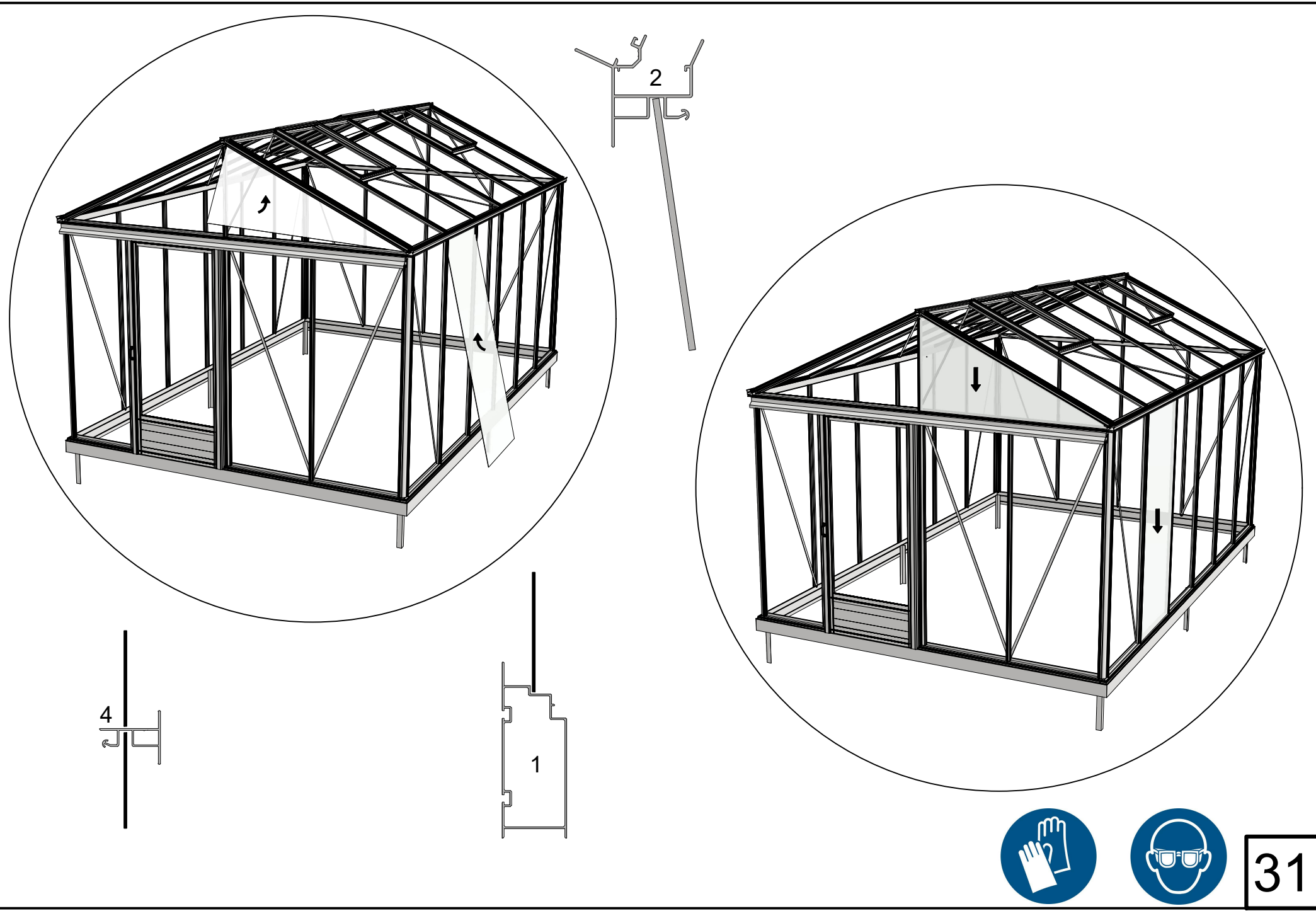


**Opgemaakt op 03-05-2022**

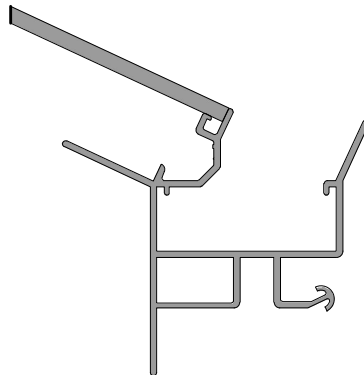
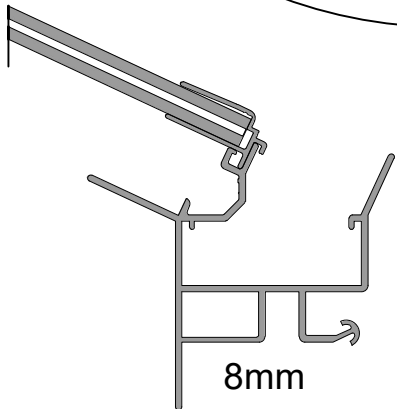
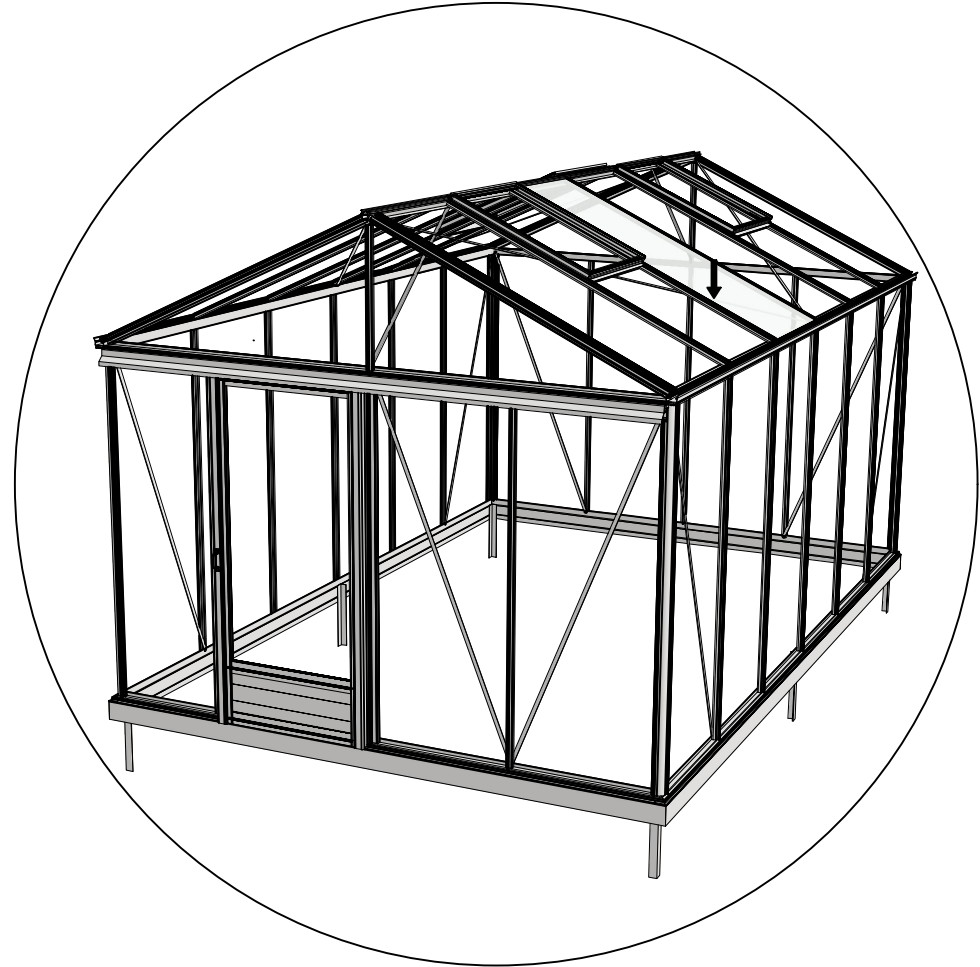
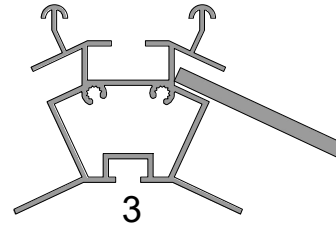
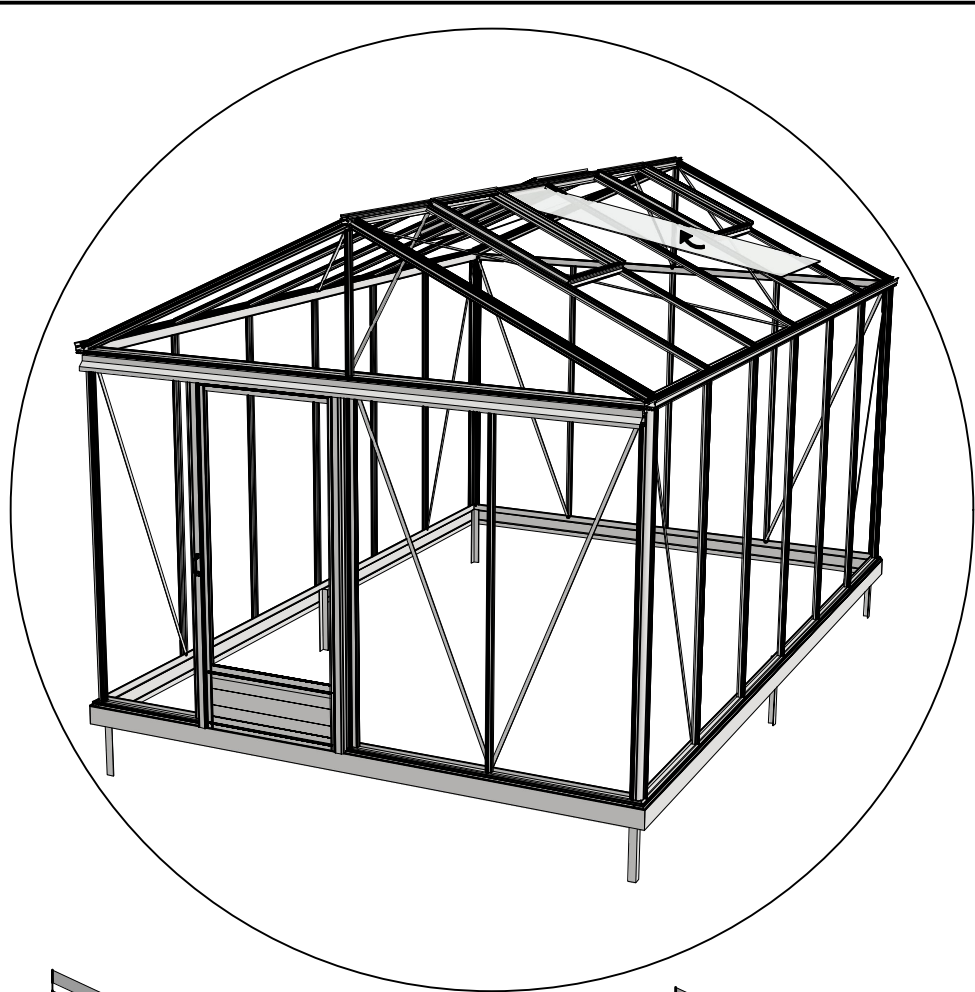






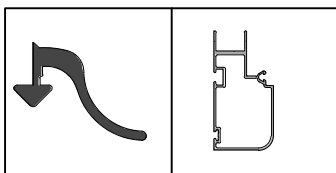
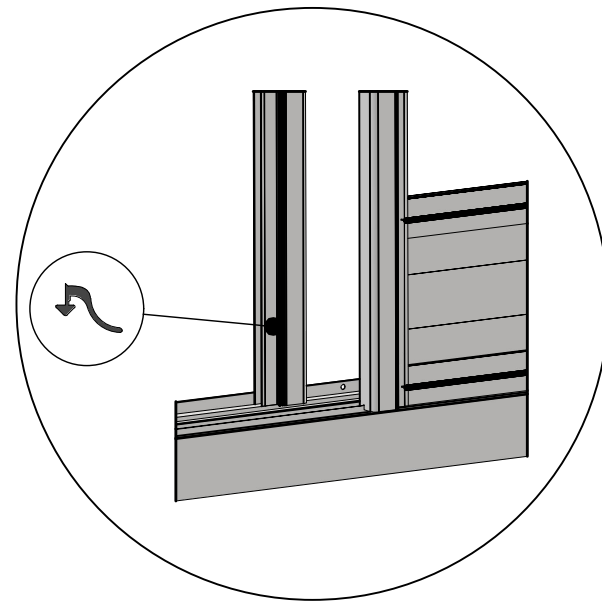
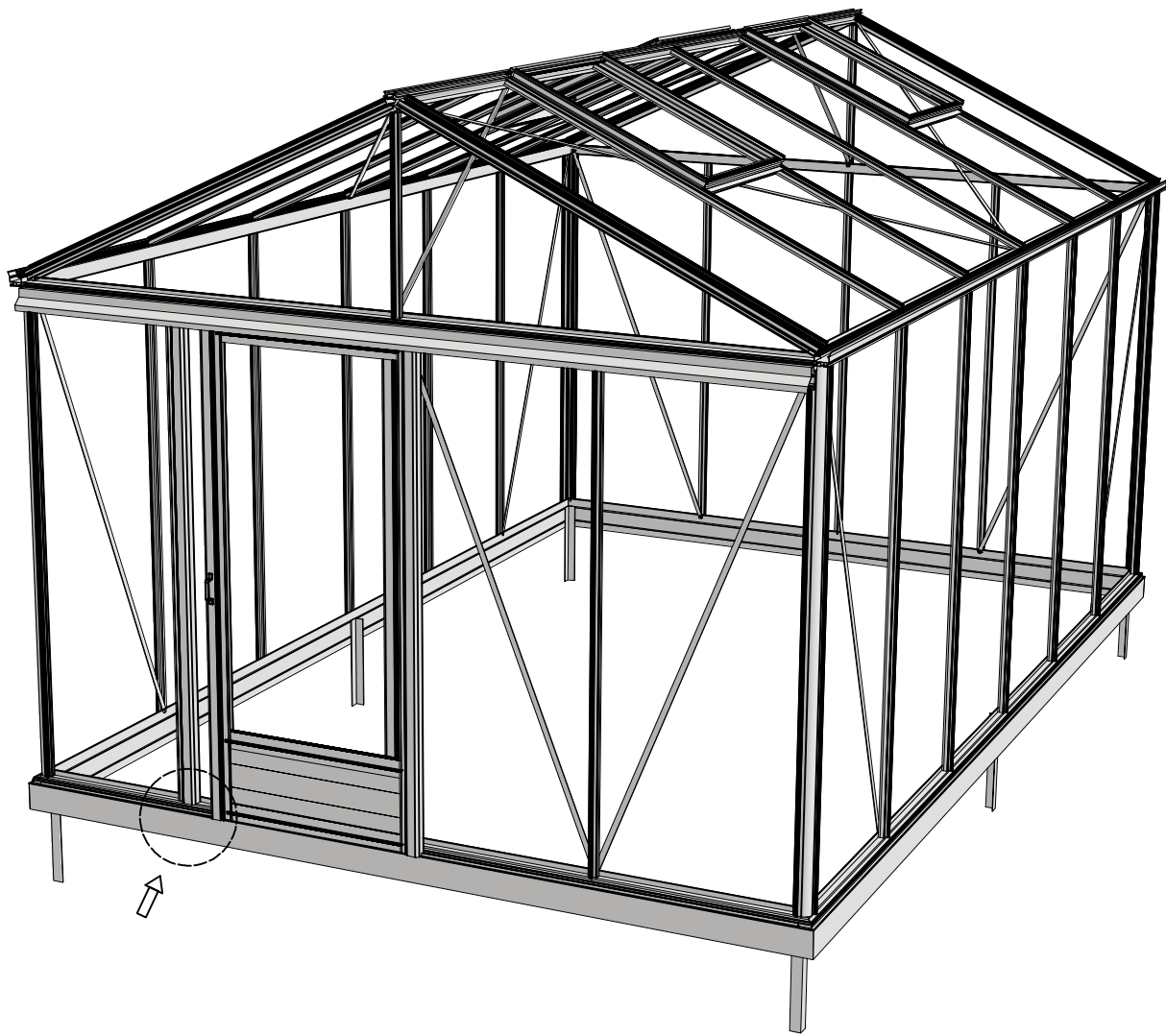


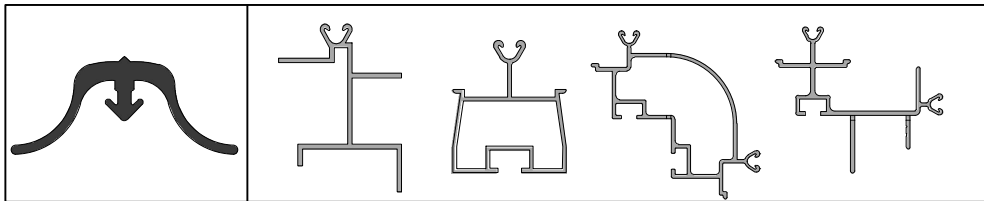
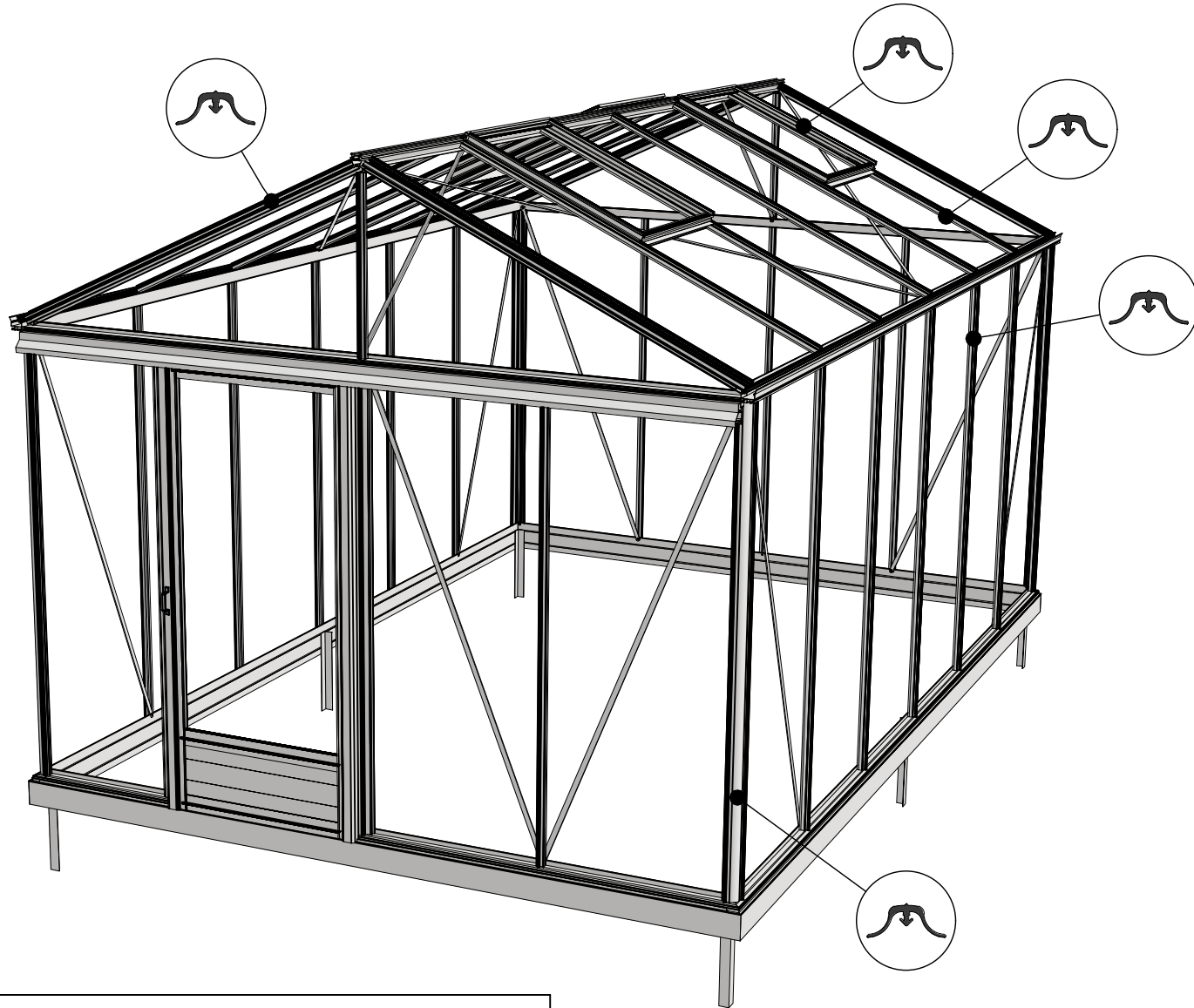












Ø = 4mm 