

Name

Finland 190x190+VD 19

Zeichnung/Drawing

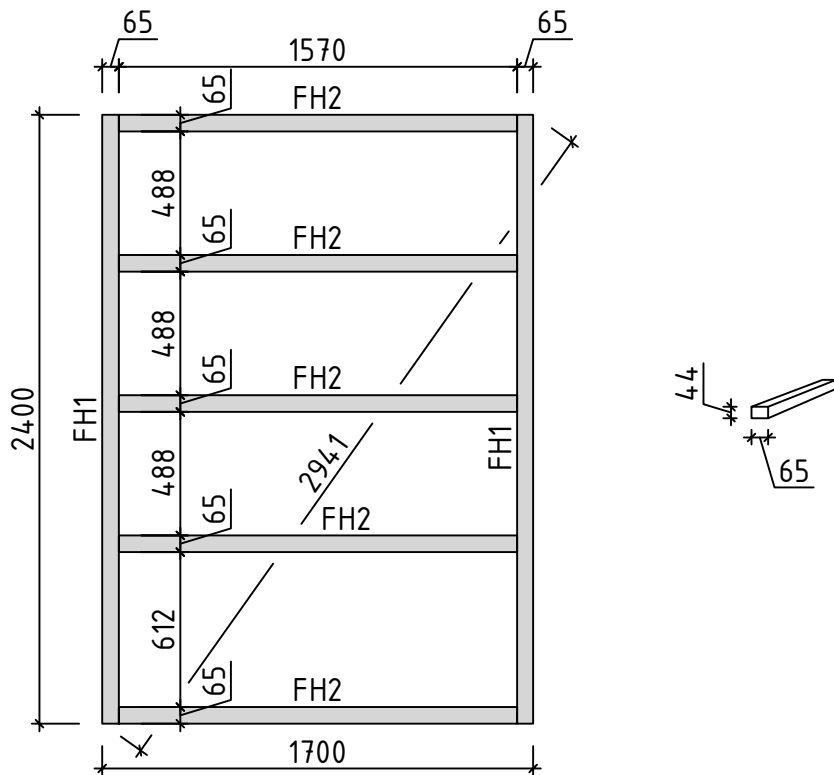
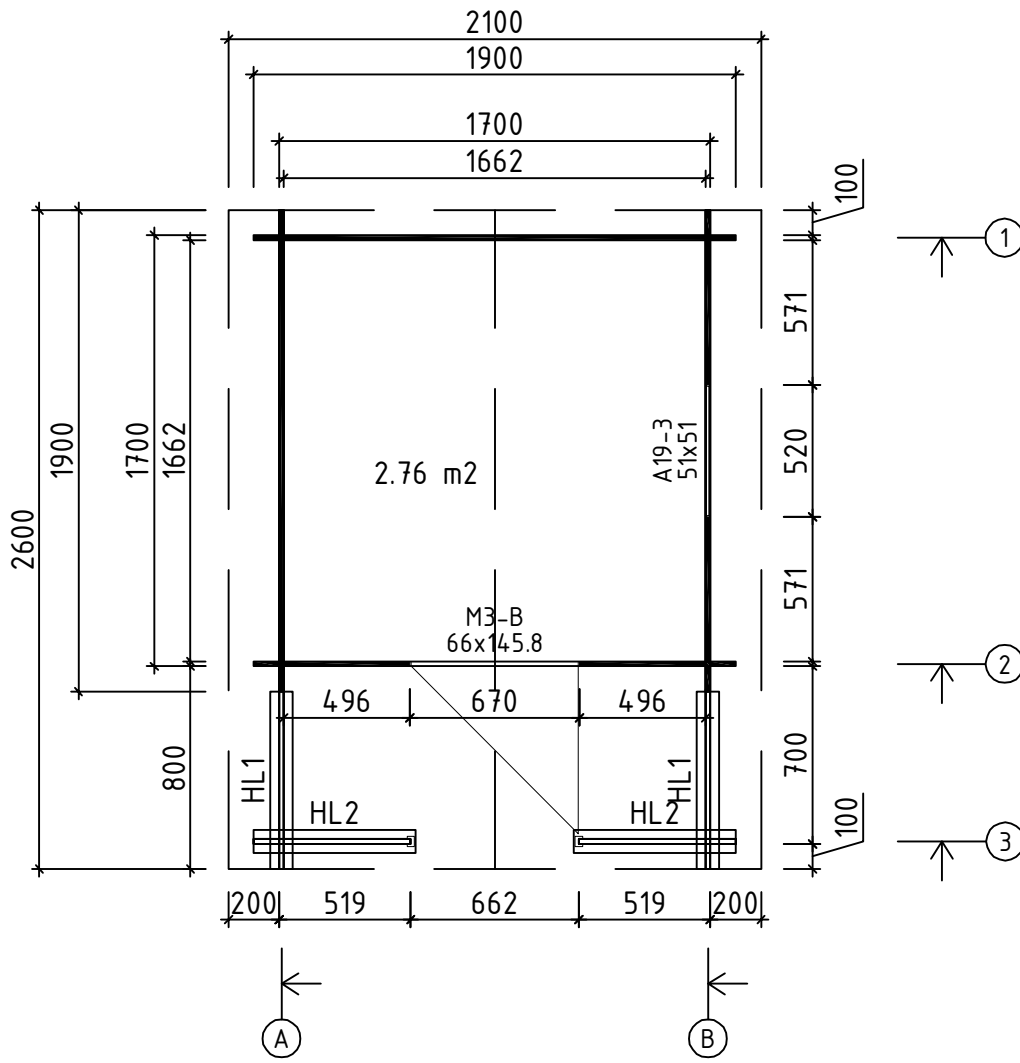
3D

Profil/Profile

1.9x11.4

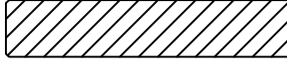
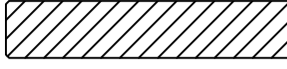
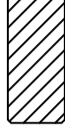
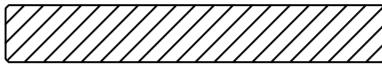
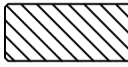
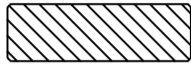
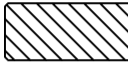
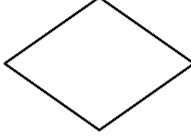
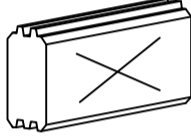
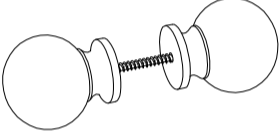
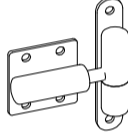

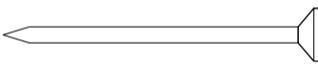
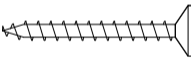
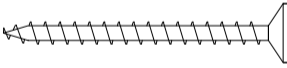
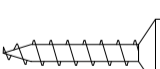
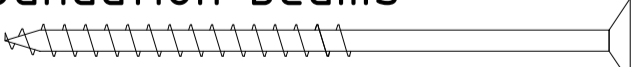
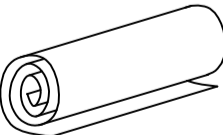
Datum/Date

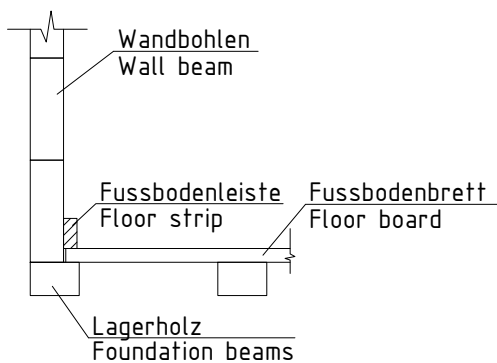
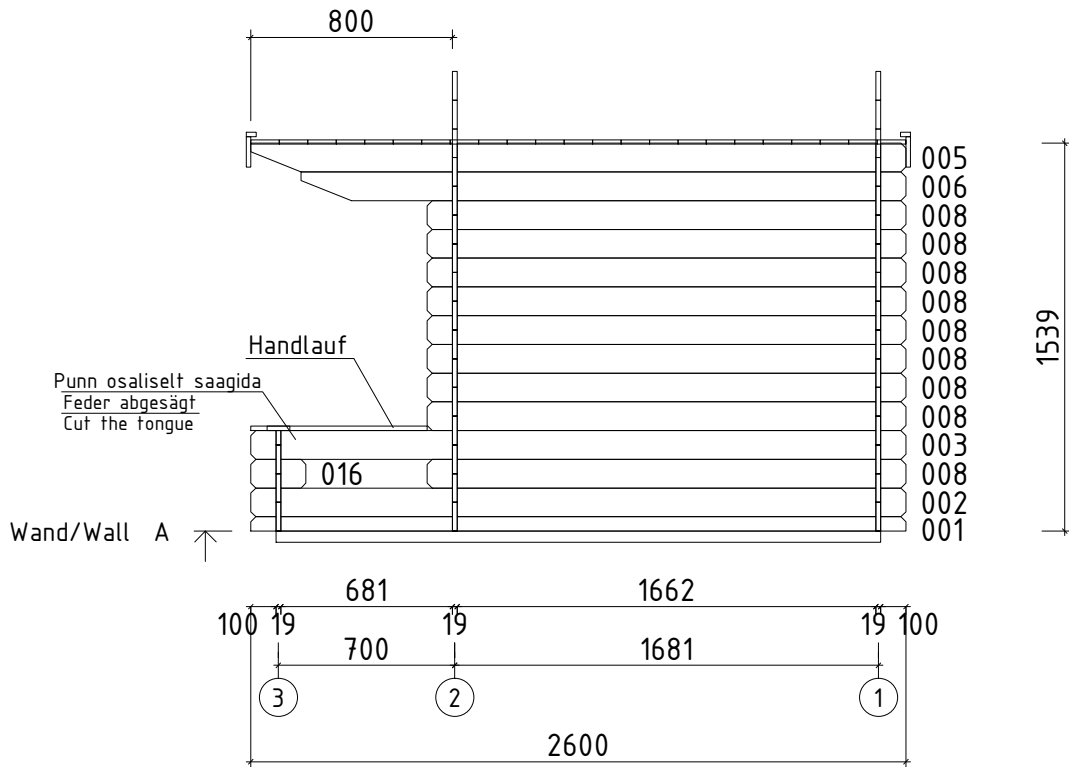
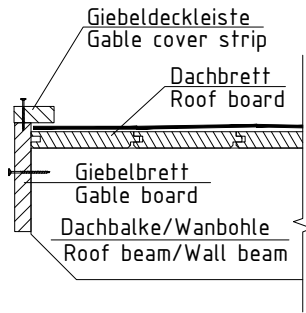
12.05.2017



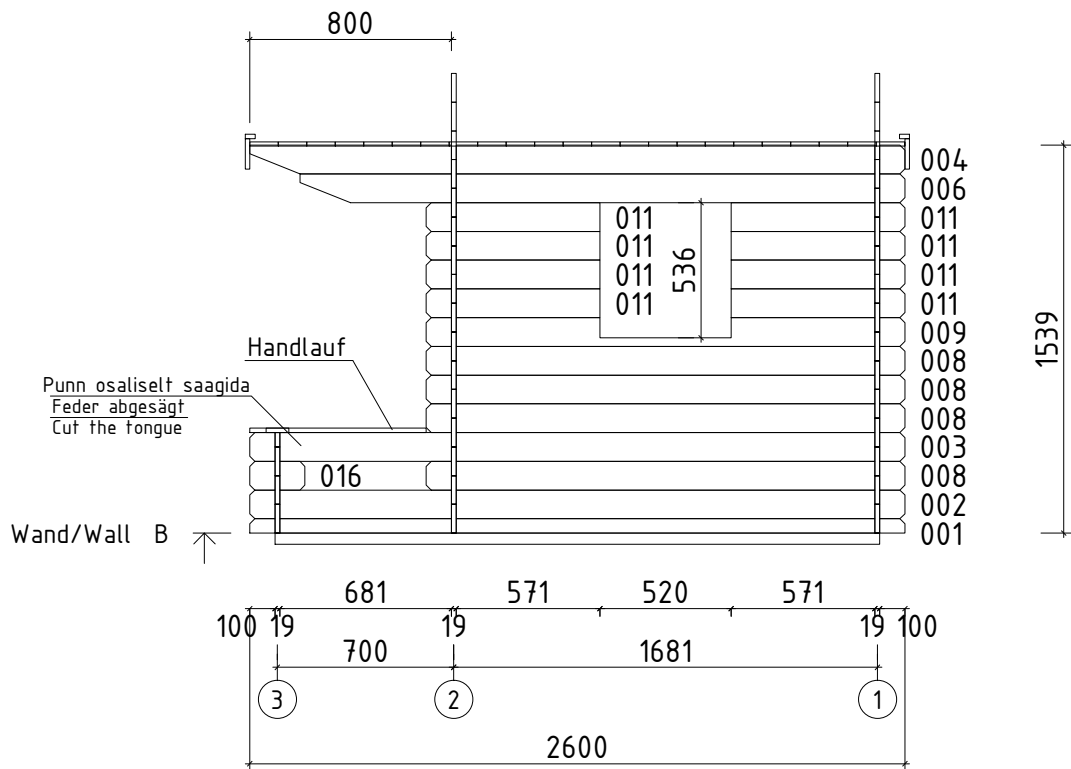
Name	Finland 190x190+VD 19		
Zeichnung/Drawing	Grundplan/Plan		
Profil/Profile	1.9x11.4	Datum/Date	12.05.2017

Pos	Teileliste/Specification Finland 190x190+VD 19			Stck. Pcs.	Profil Profile (mm)	Länge Length (mm)	
001				2	19x57	2600	
002				2	19x114	2600	
003				2	19x114	2600	
004				1	19x114	2600	
005				1	19x114	2600	
006				2	19x114	2400	
007				2	19x114	1900	
008				26	19x114	1900	
009				1	19x114	1900	
010				2	19x114	1338	
011				8	19x114	690	
012				4	19x114	619	
013				2	19x57	619	
014				26	19x114	615	
015				4	19x114	324	
016				4	19x114	219	
017				2	19x114	150	
FH1	FUNDAMENTHOLZ (imprägniert) - FOUNDATION BEAM (impregnated)			2	65x44	2400	
FH2	FUNDAMENTHOLZ (imprägniert) - FOUNDATION BEAM (impregnated)			5	65x44	1570	
HL1		HANDLAUF - HANDRAIL		✓	2	90x18	700
HL2		HANDLAUF - HANDRAIL		✓	2	90x18	639
LE1		LEISTE - LATH		✓	2	30x40	399
DB1		DACHBALKE - ROOF BEAM		1	44x145	2600	
	DACHBRETTER - ROOF BOARDS				48+1	113x16	1115
	FUSSBODENBRETTER - FLOOR BOARDS				15+1	113x18	1655
Kood	Finland 190x190+VD 19	Materjal	File	Leht 1/3			

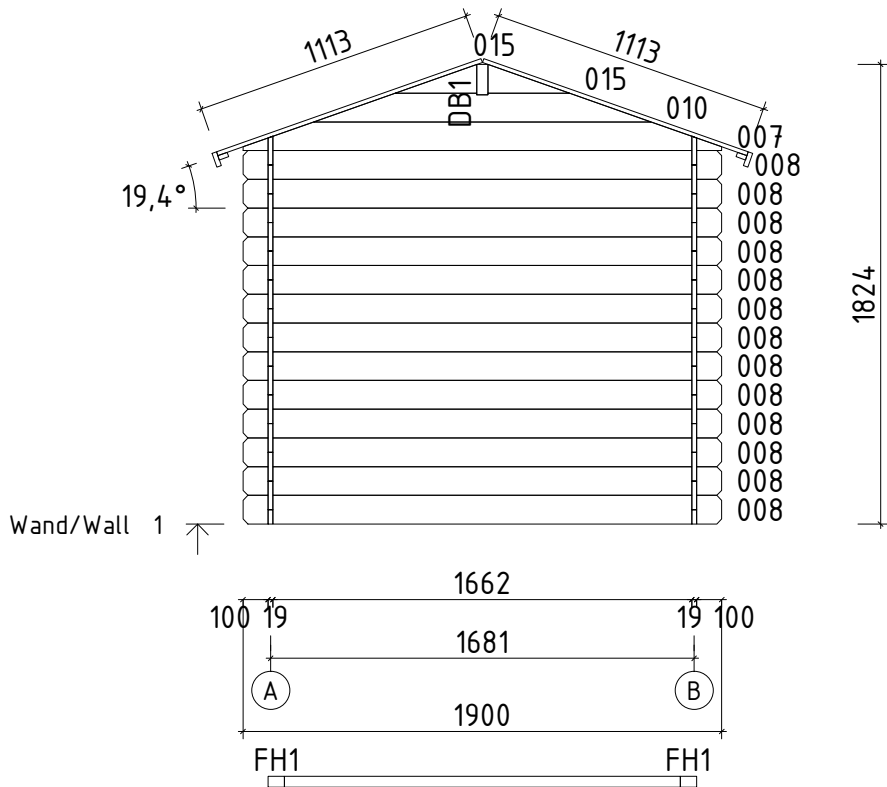
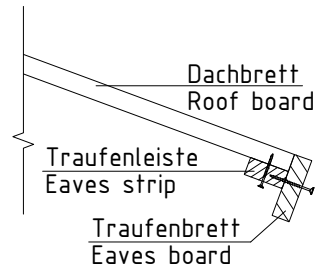
Pos	Teieliste/Specification Finland 190x190+VD 19		Stck. Pcs.	Profil Profile (mm)	Länge Length (mm)	
	TERRASSENRETTER (imprägniert) - TERRACE BOARDS (impregnated)		8+1	90x18	700	
	TERRASSENRETTER (imprägniert) - TERRACE BOARDS (impregnated)		10	90x18	675	
	FUSSBODENLEISTE - FLOOR STRIPS		✓	18x40	7,0 lfm/rm	
G1-1	GIEBELRETTER - GABLE BOARDS 120X18	 19,4°	✓	4	120x18	1195
G4-1	GIEBELLEISTE - GABLE STRIPS 40X18		✓	4	40x18	1195
T3-1	TRAUFENLEISTE - EAVES STRIPS 58x18		2	58x18	2600	
T4-1	TRAUFENLEISTE - EAVES STRIPS 40x18		2	40x18	2600	
GS	GIEBELSEGMENT - GABLE DIAMOND		2			
SH	SCHLAGHÖLZER - MOUNTING PIECES		3			
TK1	TÜRKNOPF gross - KNOB big		1			
S03	BOLZENSCHARNIER - POLTHINGES		4			
NG3	DACHPAPPNÄGEL - ROOFING NAILS 2.0x18		130			
NG1	NÄGEL - NAILS 2.5x50	Dachbretter - Roof boards Fussbodenbretter - Floor boards Terrassenbretter - Terrace boards		384		
SR01	SCHRAUBEN - SCREWS 3.0x30	Fussbodenleisten - Floor strips Traufenleisten - Eaves strips Giebeldeckleisten - Gable cover strips		54		
SR03	SCHRAUBEN - SCREWS 3.5x45	Giebelbretter - Gable boards Giebelsegment - Gable diamond Traufenleisten - Eaves strips 58x18 U-Profil - U-profile Handlauf - Hand rail Bolzenscharnier - Polthinges		56		
SR04	SCHRAUBEN - SCREWS 4.0x25	Bolzenscharnier - Polthinges		16		
SR11	SCHRAUBEN - SCREWS 5.0x100	Fundamenthölzer - Foundation beams		28		
	DACHPAPPE - ROOFING FELT		✓	2,6m-3st.	8,0 lfm/rm	
Kood	Finland 190x190+VD 19	Materjal	File	Leht	2/3	



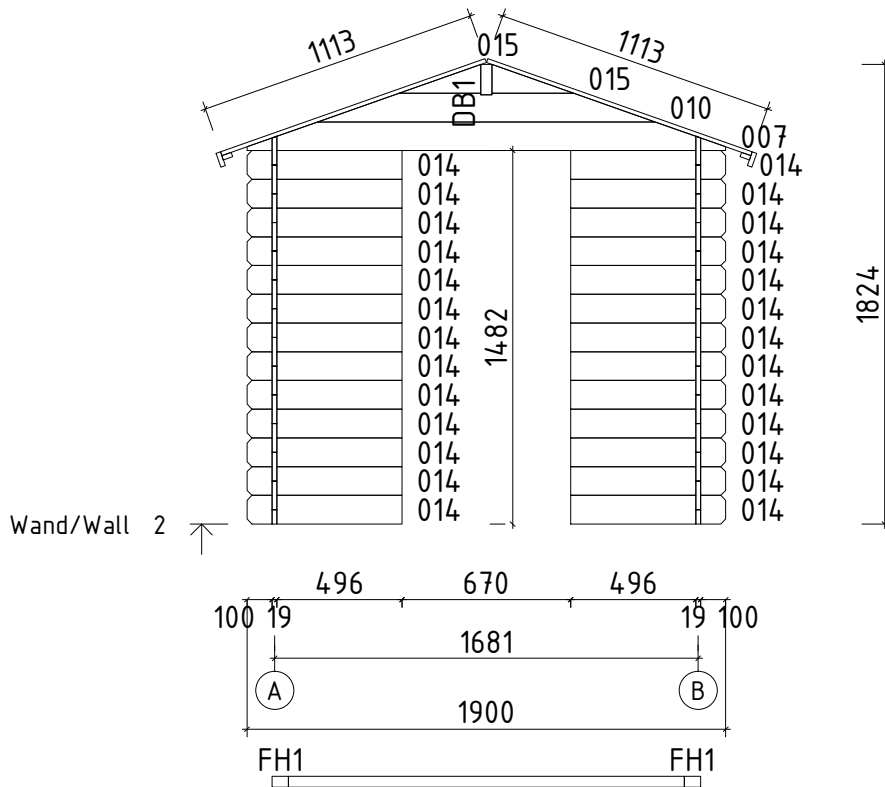
Name	Finland 190x190+VD 19		
Zeichnung/Drawing	WAND/WALL A		
Profil/Profile	1.9x11.4	Datum/Date	12.05.2017



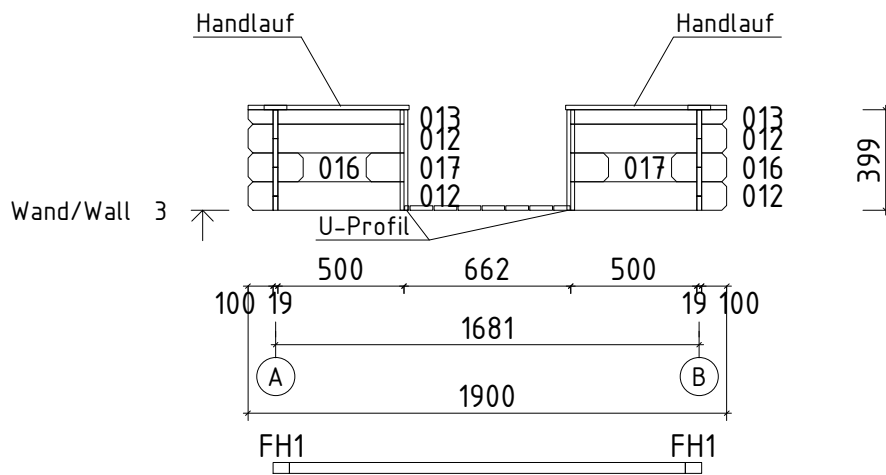
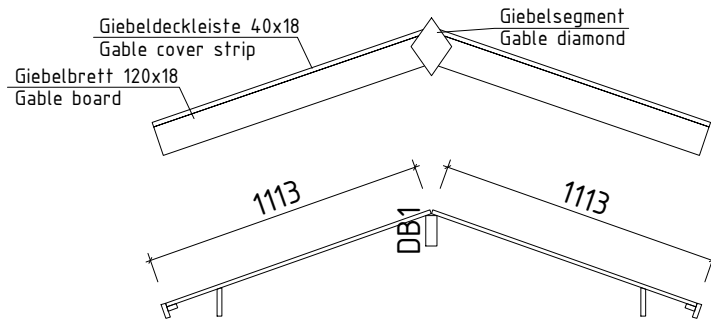
Name	Finland 190x190+VD 19		
Zeichnung/Drawing	WAND/WALL B		
Profil/Profile	1.9x11.4	Datum/Date	12.05.2017



Name	Finland 190x190+VD 19		
Zeichnung/Drawing	WAND/WALL 1		
Profil/Profile	1.9x11.4	Datum/Date	12.05.2017



Name	Finland 190x190+VD 19		
Zeichnung/Drawing	WAND/WALL 2		
Profil/Profile	1.9x11.4	Datum/Date	12.05.2017



Name	Finland 190x190+VD 19		
Zeichnung/Drawing	WAND/WALL 3		
Profil/Profile	1.9x11.4	Datum/Date	12.05.2017