

Poklopy **ECO DECK 5**

Kompozitový poklop

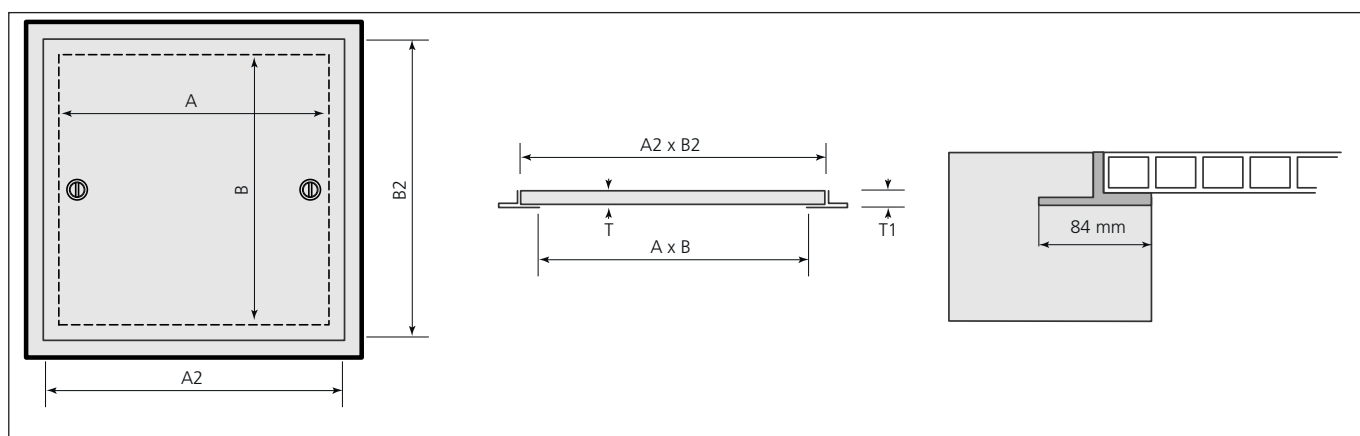
Kompozitový čtvercový poklop s T-rámem pro snadné kotvení do betonu. S těsněním nebo bez těsnění. Víko poklopu může být uchyceno šrouby nebo vybaveno madly.



Použití:

Pro zakrytí šachet a otvorů v pochůzných plochách

| Obj.číslo | | Popis | Rozměry poklopu [mm] A2xB2 | Rozměry vnitřní [mm] AxB | Výška poklopu [mm] T | Výška včetně rámu [mm] T1 | Nosnost poklopu [t] |
|--------------------|------------------------|--|----------------------------|--------------------------|----------------------|---------------------------|---------------------|
| bez těsnění s okem | s těsněním a upevněním | | | | | | |
| 42003030 | 42103031 | RONN kompozitní poklop ECO DECK 6, 314 x 314 mm, | 388 x 388 | 314 x 314 | 20 | 29 | 8 |
| 42004040 | 42104041 | RONN kompozitní poklop ECO DECK 6, 429 x 429 mm, | 503 x 503 | 429 x 429 | 20 | 29 | 7 |
| 42005050 | 42105051 | RONN kompozitní poklop ECO DECK 6, 504 x 504 mm, | 578 x 578 | 504 x 504 | 20 | 29 | 6 |
| 42006060 | 42106061 | RONN kompozitní poklop ECO DECK 6, 617 x 617 mm, | 691 x 691 | 617 x 617 | 20 | 29 | 5 |
| 42006090 | 42106091 | RONN kompozitní poklop ECO DECK 6, 617 x 920 mm, | 691 x 994 | 617 x 920 | 20 | 29 | 5 |
| 42007070 | 42107071 | RONN kompozitní poklop ECO DECK 6, 731 x 731 mm, | 805 x 805 | 731 x 731 | 20 | 29 | 4 |
| 42008080 | 42108081 | RONN kompozitní poklop ECO DECK 6, 808 x 808 mm, | 882 x 882 | 808 x 808 | 20 | 29 | 3 |
| 42009090 | 42109091 | RONN kompozitní poklop ECO DECK 6, 920 x 920 mm, | 994 x 994 | 920 x 920 | 20 | 29 | 2,5 |
| 42010100 | 42110101 | RONN kompozitní poklop ECO DECK 6, 1031 x 1031 mm, | 1105 x 1105 | 1031 x 1031 | 20 | 29 | 2,1 |
| 42011110 | 42111111 | RONN kompozitní poklop ECO DECK 6, 1108 x 1108 mm, | 1182 x 1182 | 1108 x 1108 | 20 | 29 | 1,9 |



oko pro otevření



zpevnění šroubem

