

ORIGINÁLNÍ (PŮVODNÍ) NÁVOD K OBSLUZE

RET 4014

Elektrický kultivátor



CE



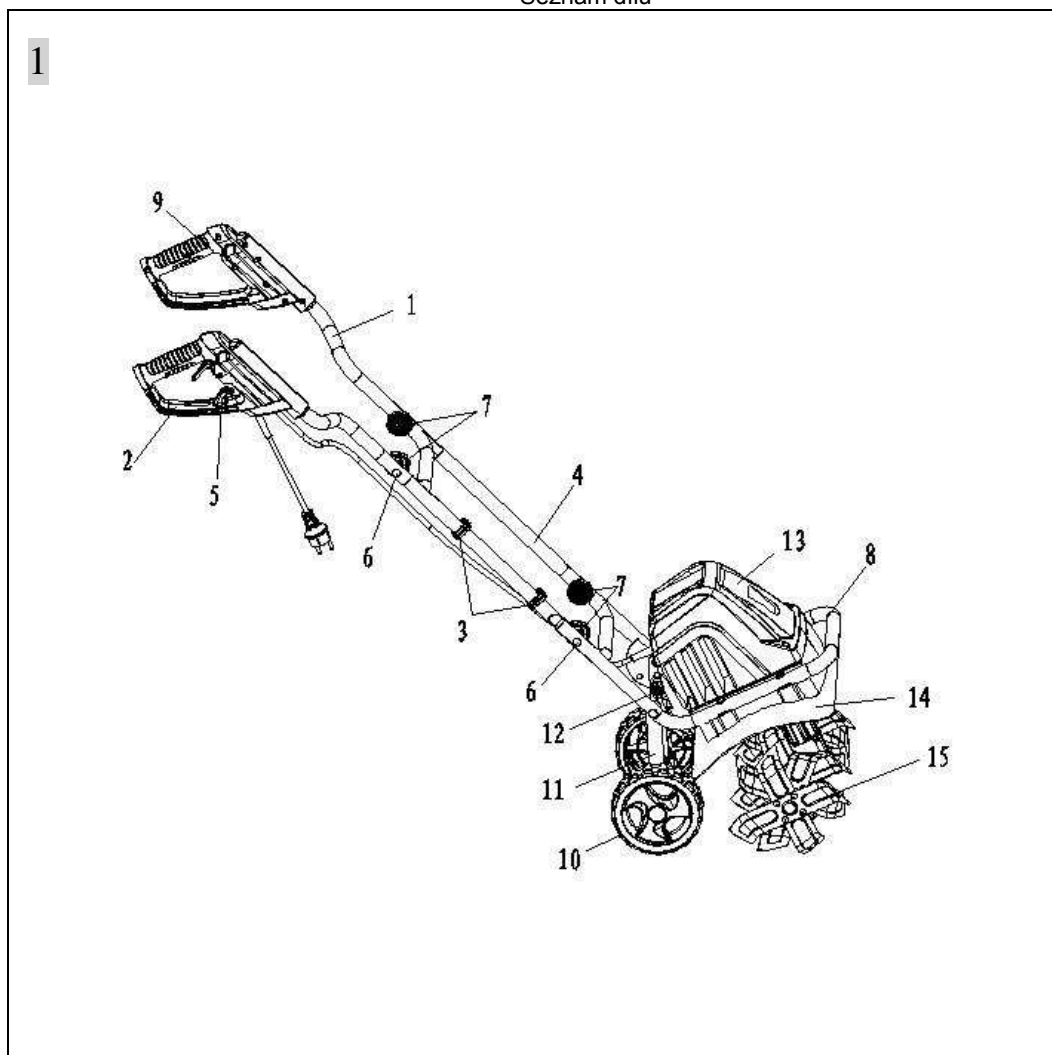
Riwall PRO

TECHNICKÉ ÚDAJE VÝROBKU

Technické údaje

Model:	RET 4014
Napájecí napětí:	230V, 50 Hz
Výkon:	1400 W
Pracovní šířka:	40 cm
Průměr nože:	20,5 cm
Průměr kola:	150 mm
Otáčky naprázdno:	280 min ⁻¹
Hladina akustického výkonu L _{WA} :	93 dB(A), K = 3 dB(A)
Hladina akustického tlaku L _{PA} :	79,0 dB(A), K = 3 dB(A)
Vibrace na rukojeti:	L: 1,142 m/s ² , R: 1,150 m/s ² , K=1,5 m/s ²

Seznam dílů



1	Horní rukojeť	9	Pomocná rukojeť
2	Hlavní rukojeť	10	Kolo
3	Přichytka kabelu	11	Rám kola
4	Střední rukojeť	12	Zajišťovací tlačítko
5	Přidržovač kabelu	13	Skříň motoru
6	Šroub M6 x 45	14	Podpěrná deska motoru
7	Křídlová matice	15	Sestava radličky (pravá / levá)
8	Spodní rukojeť		

SYMBOLY

Na výrobku mohou být použity některé z následujících symbolů. Prosíme, abyste je prostudovali a naučili se jejich význam. Při správném výkladu těchto symbolů budete moci výrobek provozovat lépe a bezpečněji.



Opatření týkající se vaší bezpečnosti.



Přečtěte si návod k obsluze a dodržujte uvedená varování a bezpečnostní pokyny!



VYPNĚTE! Dojde-li k poškození nebo přeseknutí kabelu, okamžitě vytáhněte zástrčku kabelu ze zásuvky.



VYPNĚTE! Před čištěním nebo prováděním údržby vytáhněte zástrčku ze zásuvky.



Nepoužívejte ve vlhkém a deštivém počasí.



Používejte ochranné brýle a ochranu sluchu.



Udržujte okolostojící osoby v bezpečné vzdálenosti.



NEBEZPEČÍ! Otáčející se nože. Udržujte ruce a nohy v bezpečné vzdálenosti.



NEBEZPEČÍ! Pozor na zasažení odmrštěným předmětem.



Při likvidaci elektrických výrobků by tyto neměly být vyhazovány do běžného domácího odpadu. Existuje-li možnost recyklace, zajistěte prosím její provedení. Informujte se prosím o možnosti recyklace tohoto výrobku na místním úřadě nebo u autorizovaného prodejce.



DŮLEŽITÁ BEZPEČNOSTNÍ VAROVÁNÍ



SNÍŽENÍ NEBEZPEČÍ ZRANĚNÍ: Dříve než stroj začnete používat, ujistěte se, že všichni, kteří používají tento výrobek, četli a porozuměli všem bezpečnostním pokynům a dalším informacím obsažených v tomto návodu.



UPOZORNĚNÍ: Používejte během používání vhodnou osobní ochranu sluchu. Za určitých podmínek a podle doby používání může hluk z tohoto výrobku přispět ke ztrátě sluchu.

Uložte tyto pokyny a pravidelně si je osvěžte před použitím a při instruování ostatních.



VÝSTRAHA: Při používání elektrických zařízení pro zahradničení je nutné vždy dodržovat základní bezpečnostní opatření za účelem snížení nebezpečí požáru, úrazů elektrickým proudem a zranění osob, včetně následujících:

PŘEČTĚTE SI VŠECHNY POKYNY V TOMTO NÁVODU

VŠEOBECNÉ BEZPEČNOSTNÍ POKYNY

ZKONTROLUJTE NA POŠKOZENÉ DÍLY - Před dalším použitím výrobku musíte pečlivě zkontrolovat všechny části, které jsou poškozeny, za účelem posouzení, zda bude výrobek pracovat správně a zda bude řádně plnit určenou funkci. Kontrolujte vyrovnaní pohyblivých se dílů, zda nedochází k jejich blokování, zda nejsou poškozeny nebo špatně upevněny a zkontrolujte také všechny další podmínky, které mohou ovlivnit jejich funkci. Jakýkoliv poškozený díl je nutno řádně opravit nebo vyměnit. Obrat'te se na naši linku zákaznického servisu pro pomoc.

NEPOUŽÍVEJTE V NEBEZPEČNÉM PROSTŘEDÍ - Nepoužívejte tento výrobek v dešti, bouřce nebo na vlhkých nebo mokřých místech. Neprovozujte zařízení v ovzduší obsahující plyny nebo ve výbušném ovzduší. Motory v těchto výrobcích při normálním provozu vydávají jiskry a tyto jiskry mohou vznítit výpary.

UDRŽUJTE DĚTI V BEZPEČNÉ VZDÁLENOSTI - Všichni přihlížející, děti a domácí zvířata musí zůstat v bezpečné vzdálenosti od pracovního prostoru.

VHODNĚ SE OBLEČTE - Nenoste volný oděv nebo šperky a používejte ochrannou příkrývku hlavy pro uschování dlouhých vlasů. Mohlo by dojít k jejich zachycení rotujícími díly. Při práci ve vnějším prostředí doporučujeme používat gumové rukavice a pevnou pracovní obuv.

POUŽÍVEJTE OCHRANNÉ BRÝLE - Při práci s tímto výrobkem používejte ochranné brýle s bočním stíněním nebo pracovní brýle. Je-li prostředí prašné, používejte obličejový štít nebo masku proti prachu.

PRODLUŽOVACÍ KABEL. Zajistěte, aby byl prodlužovací kabel v dobrém stavu. Při použití prodlužovacího kabelu zkontrolujte, zda je dostatečně silný pro přenos proudu, který stroj odebírá. Nedostatečný průřez prodlužovacího kabelu se projeví poklesem napětí, stroj má menší výkon a přehřívá se.

Je možné svázat prodlužovací kabel a napájecí kabel do uzlu, aby se zamezilo vypojení během používání. Provedte uzel zobrazeným způsobem, pak spojte zástrčku napájecího kabelu se zásuvkou prodlužovacího kabelu. Tento způsob je možné rovněž použít pro svázání dvou prodlužovacích kabelů.



Během obsluhování kypřiče půdy/kultivátoru dávejte pozor na prodlužovací kabel. Dávejte pozor, abyste o kabel nezakopli. Vždy ved'te kabel tak, aby se nedostal do blízkosti radliček.

OCHRANA PROTI PŘEHŘÁTÍ - Dojde-li k zablokování kypřiče půdy/kultivátoru cizími předměty nebo k přetížení motoru, bezpečnostní zařízení způsobí automatické vypnutí motoru. Uvolněte spouštěcí páku a před opětovným spuštěním kultivátoru počkejte na vychladnutí motoru (přibližně 15 minut).



DVOJITÁ IZOLACE - Kypřič půdy / kultivátor má dvojitou izolaci. To znamená, že všechny vnější kovové části jsou odizolovány od elektrického napájení. Toho je dosaženo vložením izolační vrstvy mezi elektrické a mechanické části. Dvojitá izolace vám zaručuje maximální možnou bezpečnost.

VŠEOBECNÉ BEZPEČNOSTNÍ POKYNY

PŘERUŠOVAČ ZEMNÍHO SPOJENÍ (GFCI)

Ochrana musí být zajištěna u obvodů nebo zásuvek používaných pro kypřič půdy/kultivátor. K dostání jsou zásuvky, které mají zabudovanou ochranu GFCI a tyto mohou být používány.

ODPOJTE JEDNOTKU od napájení, jestliže není používána nebo při provádění servisu nebo čištění. Nenechávejte ji bez dozoru.

NEZNEUŽÍVEJTE KABEL - Nikdy nepřenášejte tento výrobek za kabel a neškubte za kabel za účelem vytažení ze zásuvky. Udržujte kabel v dostatečné vzdálenosti od horkých a mastných povrchů a ostrých hran.

POUŽÍVEJTE SPRÁVNÉ ZAŘÍZENÍ - Používejte tento výrobek pouze pro práce, pro které je určený.

NEPŘEKRAČUJTE PODMÍNKY POUŽITÍ - Vedťe kypřič půdy/kultivátor pouze rychlostí chůze. Vždy udržujte správný postoj a rovnováhu.

OSVĚTLENÍ - Pracujte s vaším kypřičem půdy/kultivátorem pouze za denní světla nebo dobrého umělého osvětlení.

SKLADUJTE NEPOUŽÍVANÉ JEDNOTKY VE VNITŘNÍM PROSTŘEDÍ - V případě nepoužívání uskladněte kypřič půdy/kultivátor ve vnitřním prostředí na suchém místě mimo dosah dětí.

UDRŽUJTE JEDNOTKU PEČLIVĚ - Udržujte ji čistou za účelem uchování maximálního výkonu a snížení nebezpečí zranění. Provádějte pravidelnou kontrolu prodlužovacích kabelů a jsou-li poškozeny, vyměňte je. Udržujte rukojeti suché, čisté a neznečištěné olejem.

POLARIZOVANÁ ZÁSTRČKA - Tento výrobek má polarizovanou zástrčku za účelem snížení nebezpečí úrazu elektrickým proudem. Polarizovaná spojení do sebe pasují pouze jedním způsobem. Zajistěte, aby konec prodlužovacího kabelu se zásuvkou měl velkou a malou šířku otvoru pro kontakt. Jestliže zástrčka úplně nepasuje do prodlužovacího kabelu, zástrčku otočte. Pokud stále ještě nepasuje, zajistěte vhodný prodlužovací kabel. Jestliže prodlužovací kabel úplně nepasuje do zásuvky, kontaktujte kvalifikovaného elektrikáře, aby instaloval vhodnou zásuvku. Neupravujte žádným způsobem zástrčku na nástroji nebo prodlužovací kabel.

Nepoužívejte kypřič půdy/kultivátor na svahu, který je pro bezpečnou obsluhu příliš prudký. Pracujete-li na svahu, zpomalte a ujistěte se, zda udržujete správný postoj.

Před spuštěním kypřiče půdy/kultivátoru se ujistěte, zda se radličky nedotýkají žádných předmětů a zda není žádným způsobem zamezováno jejich pohybu.

Uchopte vodící tyč pevně oběma rukama. Nikdy neobsluhujte kypřič půdy/kultivátor pouze jednou rukou.



UPOZORNĚNÍ: Kypřič půdy/kultivátor může vyskočit nahoru a/nebo udělat skok dopředu, jestliže radličky narazí do extrémně tvrdé půdy nebo skrytých překážek, jako jsou velké kameny, kořeny nebo pařezy.

ZŮSTAŇTE OSTRAŽITÍ - Sledujte, co děláte. Používejte zdravý rozum. Nepoužívejte kypřič půdy/kultivátor, jste-li unaveni nebo pod vlivem drog nebo léků.



VÝSTRAHA: Nepoužívejte kypřič půdy/kultivátor v blízkosti podzemních elektrických kabelů, telefonních kabelů, potrubí nebo hadic.

Jestliže kypřič půdy/kultivátor narazí na cizí těleso, okamžitě jej vypněte, počkejte, až se zastaví, a zkontrolujte jej na poškození. V případě potřeby jej před opětovným spuštěním opravte.

Jestliže kypřič půdy/kultivátor začne abnormálně vibrovat, okamžitě jej vypněte a zkontrolujte jej na příčinu. Vibrace většinou upozorňují na problém.



NEBEZPEČÍ: NEBEZPEČÍ ŘÍZNUTÍ - Noste rukavice a dávejte při čištění a provádění údržby kypřiče půdy/kultivátoru pozor.

Před prováděním jakékoliv údržby nebo opravy vždy vypněte kypřič půdy/kultivátor, odpojte jej od napájení a počkejte, až se radličky úplně zastaví.



UPOZORNĚNÍ: Radličky se nezastaví okamžitě po vypnutí kypřiče půdy/kultivátoru.



UPOZORNĚNÍ: Nebezpečí zranění. Nepřibližujte ruce, nohy, jinou část těla nebo oděv k rotujícím radličkám.



VÝSTRAHA: Elektrické kabely u tohoto výrobku mohou obsahovat chemikálie, které obsahují chemické látky způsobující rakovinu, novorozenecké vady a jiné reprodukční problémy. Po manipulaci si umyjte ruce.

VÝSTRAHA: Určitý prach a úlomky vytvářené při používání tohoto nástroje mohou obsahovat chemikálie způsobující rakovinu, novorozenecké vady a jiné reprodukční problémy.

Některé příklady těchto chemikálií jsou:

- chemikálie v hnojivech
- sloučeniny v insekticidech, herbicidech a pesticidech
- arzén a chróm z chemicky ošetřeného dřeva

Nebezpečí z vystavení se těmto chemickým látkám kolísá podle toho, jak často provádíte tento druh prací. Chcete-li snížit vaši expozici, pracujte v řádně větraném prostoru a se schválenou bezpečnostní výbavou, jako jsou masky proti prachu, které jsou konstruovány speciálně pro filtraci mikroskopických částic.

SESTAVENÍ

Tento výrobek musí být před použitím správně smontovaný.

1. Nasadte kolečka na osy kolečkového rámu, pak zajistěte pomocí podložek a šroubů (M5 X 12). (Obr. 2-1)
2. Zatlačte kryty koleček do kolečka a zakryjte konce os. Aby byly tyto řádně usazeny v kolečkách, můžete použít kladivo. (Obr. 2-1)
3. Upevněte střední rukojeť (4) na spodní rukojeť (8) pomocí dvou dodaných šroubů M6 X 45 (6) a křídlových matic (7). (Obr. 2-2)
4. Upevněte horní rukojeť (1) na střední rukojeť (4) pomocí dvou dodaných šroubů M6 X 45 (6) a křídlových matic (7) (obr. 3-3).
5. Namontujte hlavní rukojeť na horní rukojeť pomocí čtyř dodaných šroubů (ST4 X20). (Obr.2-4)
6. K zajištění kabelu použijte dvě dodané kabelové přichytky (3). (Obr. 2-5)



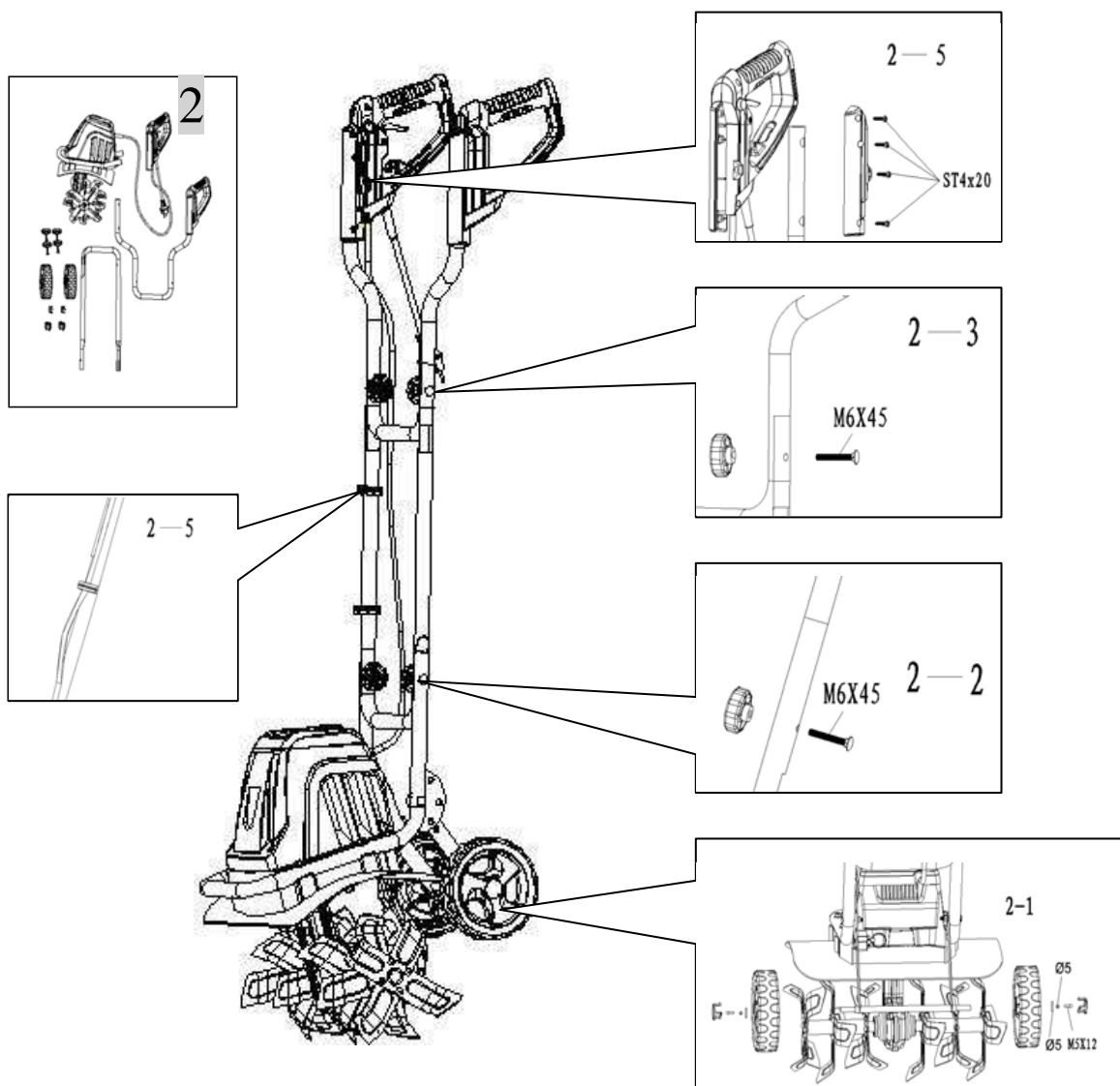
VÝSTRAHA: Výrobek nepoužívejte, jestliže kterýkoli jeho díl chybí nebo je poškozen, dokud nebude díl vyměněn. Porušení této výstrahy může mít za následek vážné zranění.



VÝSTRAHA: Nepokoušejte se výrobek upravit či vytvářet příslušenství, které není doporučeno k používání. Jakákoli taková změna či úprava znamená nesprávné použití a může mít za následek nebezpečný stav, který může způsobit vážné zranění.



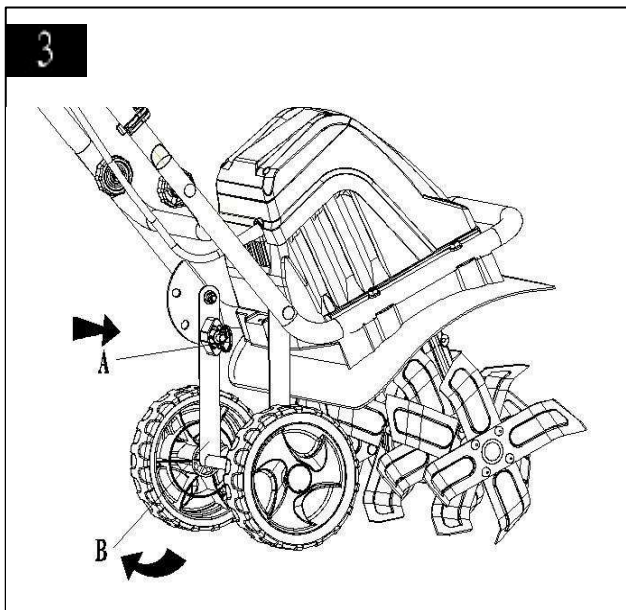
VÝSTRAHA: Nepřipojujte k napájení, dokud není montáž ukončena. Nedodržení může mít za následek náhodné spuštění možné vážné zranění.



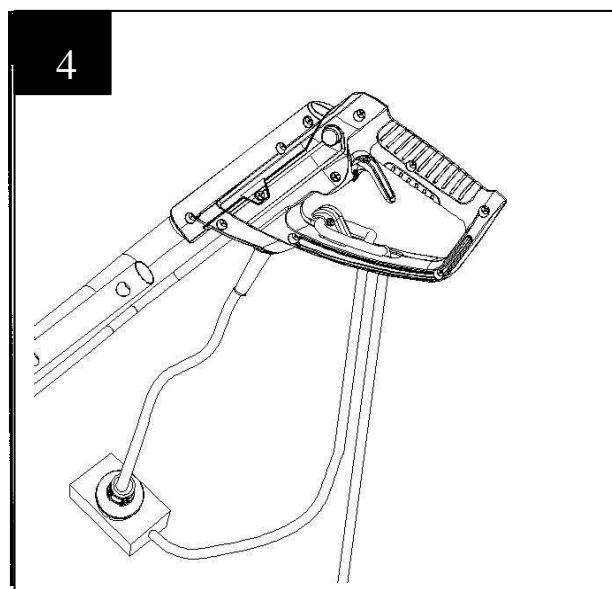
OBSLUHA

SPOUŠTĚNÍ:

Před spuštěním kultivátoru se přesvědčte, že je rám koleček zvednutý. Pro zvednutí rámu vytáhněte zajišťovací tlačítko (krok A); otočte rám koleček nahoru (krok B); uvolněte zajišťovací tlačítko. Rám koleček bude zajištěn v poloze pomocí zajišťovacího tlačítka. (Viz obr. 3)



Zajistěte prodlužovací kabel v přídržovači kabelu (5). Smyčka prodlužovacího kabelu musí být dostatečně dlouhá, aby se mohla přichytka kabelu volně přesouvat ze strany na stranu. Zapojte prodlužovací kabel do zástrčky napájecího kabelu na kultivátoru.

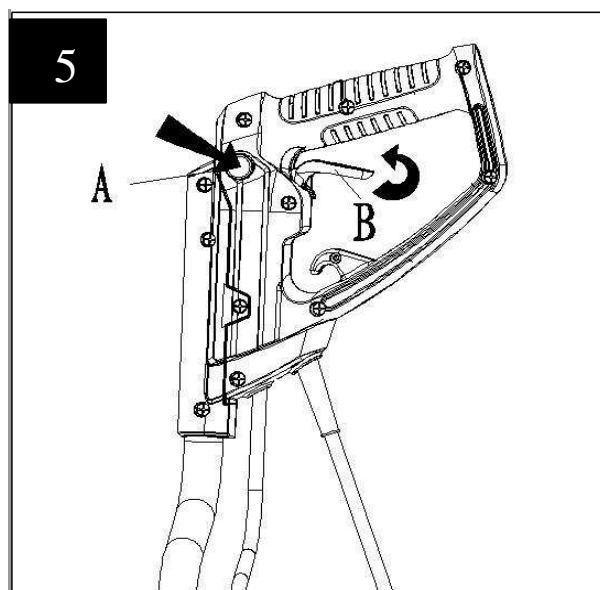


Toto zařízení je určeno pouze pro použití jako elektrický kultivátor – pouze pro drcení hrudek hlíny zrytých záhonů - a to pouze na soukromých pozemcích a zahradách. Není určeno pro orbu.

Přemístěte kypřič půdy/kultivátor do pracovního prostoru ještě před spuštěním motoru.

Během spouštění držte kypřič půdy/kultivátor pevně. Radličky budou tahat kypřič půdy/kultivátor během provozu dopředu. Pomalu spouštějte radličky dolů pomocí vodící tyče.

Chcete-li kypřič půdy/kultivátor spustit, stiskněte bezpečnostní zajišťovací tlačítko na bezpečnostním spínači a pak zatáhněte spouštěcí páku nahoru proti rukojeti. Motor se spustí a radličky se začnou otáčet. Při zastavování kypřiče půdy/kultivátoru jednoduše páku uvolněte.



Chcete-li rozbít hroudy nebo chcete-li provádět hlubokou kultivaci, nechejte radličky, aby kypřič půdy/kultivátor táhly směrem dopředu, až na maximální dosah vašich paží a potom kultivátor přitáhněte rázně dozadu směrem k sobě. Nejlepších výsledků dosáhnete opakovaným umožněním pohybu dopředu a zatažením zpět.

Přitážením kypřiče půdy/kultivátoru dozadu směrem k sobě se budou radličky zarávat hlouběji a agresivněji.

Chcete-li zamezit zakopnutí, buďte mimořádně opatrní při pohybu směrem dozadu a při tahání kypřiče půdy/kultivátoru zpět k sobě.

Zaboří-li se kypřič půdy/kultivátor příliš hluboko a zůstane-li na jednom místě, jemně zakývejte kultivátorem ze strany na stranu, aby se začal zase pohybovat směrem dopředu.

Nikdy nenechávejte přejíždět kypřič půdy/kultivátor přes prodlužovací kabel. Zajistěte, aby se kabel nacházel vždy v bezpečné poloze za vámi.

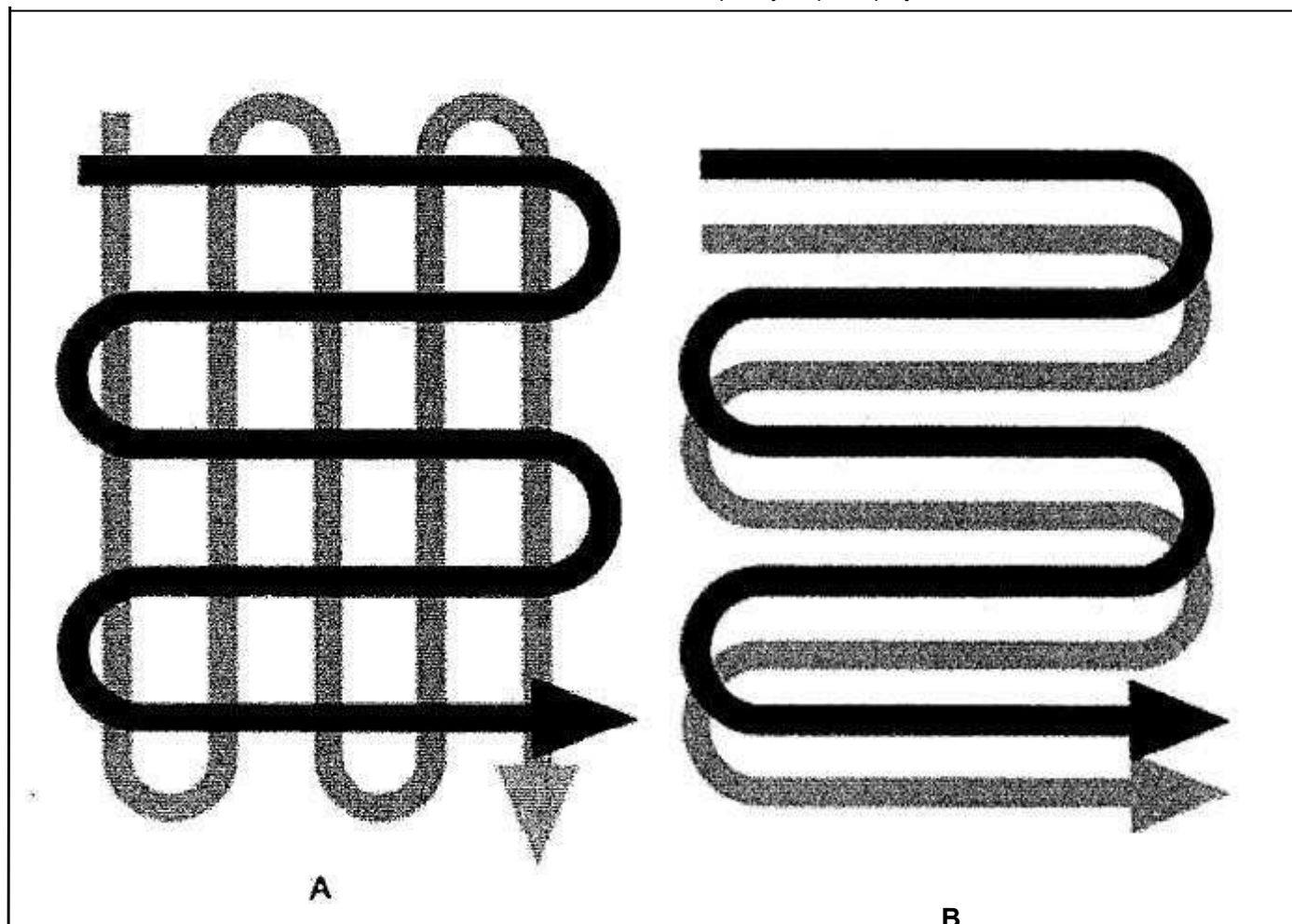
Při práci na svahu vždy stůjte napříč vzhledem ke sklonu svahu a udržujte pevné a bezpečné postavení. Nepracujte na příliš strmých svazích.

OBSLUHA

Pro přípravu záhonů doporučujeme použít jeden z následujících způsobů kultivace:

Způsob kultivace A - Provedte dva průjezdy přes kultivovanou plochu a druhý průjezd provedte kolmo na první směr.

Způsob kultivace B - Provedte dva průjezdy přes kultivovanou plochu a druhý průjezd provedte tak, aby překrýval první průjezd.



Před použitím odstraňte z plochy viditelné kameny nebo jiná cizí tělesa.



UPOZORNĚNÍ: Před přemístěním kypřiče půdy/kultivátoru jedné oblasti do druhé vypněte motor a počkejte, až se radličky úplně zastaví. Dávejte pozor, aby se během přemístování kypřiče půdy/kultivátoru nedotkly radličky země. Radličky i vlastní jednotka mohou být poškozeny i tehdy, když je motor vypnutý.

Odstranění cizích předmětů: Během práce může dojít k zachycení kamenů nebo kořenů v radličkách nebo může dojít k omotání vysoké trávy nebo plevelů kolem hřídele s radličkami. Pro uvolnění radličky nebo hřídele radličky uvolněte spouštěcí páku, počkejte, dokud se radličky úplně nezastaví a odpojte kypřič půdy/kultivátor. Uvolněte nebo odstraňte cizí předměty z radliček nebo hřídele radliček. Chcete-li usnadnit odstranění vysoké trávy nebo plevelů, které jsou omotány kolem hřídele, sejměte jednu nebo více radliček. Viz část Sejmутí a nasazení radliček.

ÚDRŽBA

Před prováděním údržbářských úkonů odpojte jednotku od napájení.

Před každým použitím proveďte kontrolu prodlužovacího kabelu na stopy poškození nebo stárnutí. Je-li kabel popraskaný, naříznutý nebo jinak poškozený, proveďte jeho výměnu. Zkontrolujte stav radliček a ujistěte se, zda jsou řádně dotaženy všechny šroubové spoje. Jestliže dojde k otupení radliček, zajistěte jejich nabroušení nebo výměnu. Obratě se na naši linku zákaznického servisu.

Jednou za sezónu radličky a hřídel namažte. Na konci sezóny zkontrolujte kypřič půdy/kultivátor před uskladněním na poškození. Opravte nebo vyměňte poškozené nebo zlomené díly.

UPOZORNĚNÍ: Po každém použití vždy kypřič půdy/kultivátor očistěte. Nebudete-li řádně provádět čištění, může dojít k poškození kypřiče půdy/kultivátoru nebo to může mít za následek ztrátu výkonu.

Očistěte spodní část podpěrné desky a skříň motoru kolem radliček pomocí rýžáku a jemného hadru zvlhčeného směsí jemného mýdla a vody. **Nikdy nepoužívejte vodní hadici k čištění kultivátoru!** Chcete-li odstranit zeminu a nečistoty z převodovky a radliček, použijte tvrdý kartáč nebo navlhčený hadřík. Očistěte průduchy na skříni motoru a odstraňte všechny zbytky trávy a nečistot. Jakmile je očistěn, otřete radličky a hřídel do sucha a naneste na ně tenkou vrstvu oleje za účelem zamezení koroze.

Sejmutí a nasazení radliček (obr. 6): Opatřebované radličky způsobují snížení výkonu a přetížení motoru. Před každým použitím zkontrolujte radličky. Je-li to nutné, proveďte nabroušení nebo výměnu radliček za nové. Obratě se na naši linku zákaznického servisu.

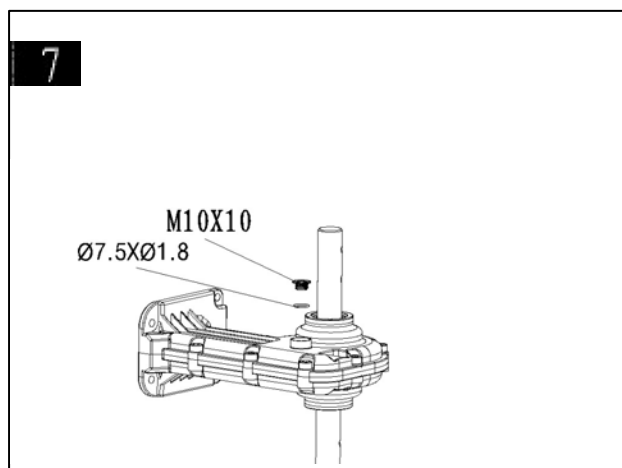
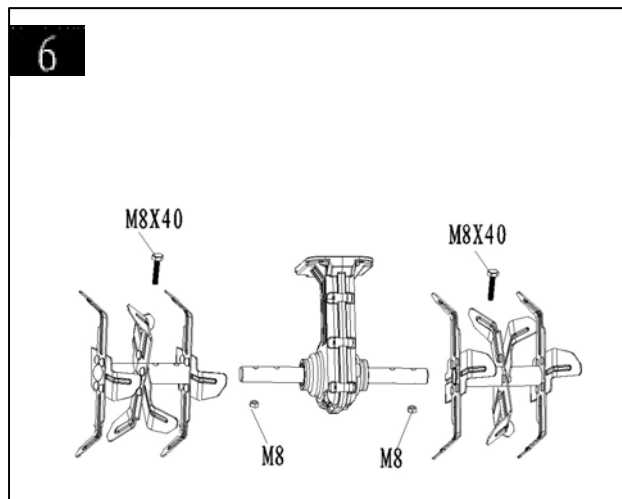
VÝSTRAHA: Během práce s radličkami může dojít ke zranění. Používejte ochranné rukavice.

Chcete-li sejmut celou sestavu radliček z hřídele, demontujte z hřídele šroub se šestihrannou hlavou M8 X 40. Sejměte sestavu radliček z hřídele. Při nasazování radliček postupujte opačně.

Doplňování maziva do převodovky (obr. 7): Vypouštěcí šroubovací zátka se nachází na pravé straně skříně převodovky. Položte kypřič půdy/kultivátor na jeho levou stranu a před odšroubováním vypouštěcí zátky očistěte převodovku od nečistot a úlomků. V případě potřeby sejměte sestavu radliček za účelem získání lepšího přístupu k vypouštěcí šroubovací zátce. K odšroubování zátky použijte šestihranný klíč 5 mm. Vypusťte olej z převodovky. Napiňte ji kvalitním olejem SAE 30, dokud nezačne vytékat z otvoru. Opět namontujte vypouštěcí šroubovací zátku.

Vyměňujte opotřebené nebo poškozené díly pouze originálními náhradními díly. Díly z jiného kypřiče půdy / kultivátoru nemusí řádně pasovat a mohou způsobit nebezpečnou situaci.

Ujistěte se, zda jsou zajištěna všechna ochranná zařízení a zda jsou v dobrém stavu. Je-li to nutné, proveďte opravu nebo výměnu.



SKLADOVÁNÍ

Uložte kypřič půdy/kultivátor na suchém místě mimo dosah dětí.

V případě dlouhodobého skladování zajistěte, aby kypřič půdy/kultivátor byl chráněn před korozí a mrazem.

Na konci sezóny nebo když nebude kypřič půdy/kultivátor používán déle než měsíc, přetřete všechny kovové povrchy hadrem smočeným v oleji za účelem jejich ochrany proti korozi nebo na ně nastříkejte jemnou vrstvu oleje. Sklopte vodicí tyč dolů a uložte kypřič půdy/kultivátor na vhodné místo.

DIAGNOSTIKA A ŘEŠENÍ PROBLÉMŮ

Problém	Možné příčiny	Odstranění závady
Motor nelze spustit	Není zastrčena zástrčka jednotky Výpadek proudu Vadný kabel Vadný bezpečnostní spínač/zástrčka Aktivovaná ochrana proti přehřátí	Zapojte jednotku Zkontrolujte napájení Zkontrolujte kabel. V případě potřeby opravte nebo vyměňte. Zajistěte opravu 1. Pracovní hloubka je příliš velká, nastavte na menší hloubku. 2. Nože zablokované, odstraňte zablokování. 3. Půda je příliš tvrdá, zvolte správnou pracovní hloubku a postupujte několikrát dopředu a dozadu při pomalém snižování provozních otáček. Před dalším použitím vyčkejte přibližně 15 minut,
Abnormální zvuky	Nůž je zablokován Vytečené mazivo Šrouby, matice nebo jiné komponenty jsou volné.	Vypněte. Počkejte, dokud se radličky úplně nezastaví. Odstraňte vzpříčené předměty. Kypřič půdy/kultivátor musíte nechat opravit. Obráťte se na naši linku zákaznického servisu. Utáhněte všechny prvky. Jestliže je nadále hlučný, zajistěte opravu.
Abnormální vibrace	Nože jsou poškozené nebo opotřebené Pracovní hloubka je příliš	Vyměňte poškozené nebo opotřebené nože. Nastavte na správnou pracovní hloubku.
Špatné výsledky	Pracovní hloubka je příliš malá Opotřebené nože	Nastavte na správnou pracovní hloubku. Vyměňte poškozené nebo opotřebené nože.

Preklad pôvodného návodu na použitie

RET 4014

Elektrický kultivátor



CE



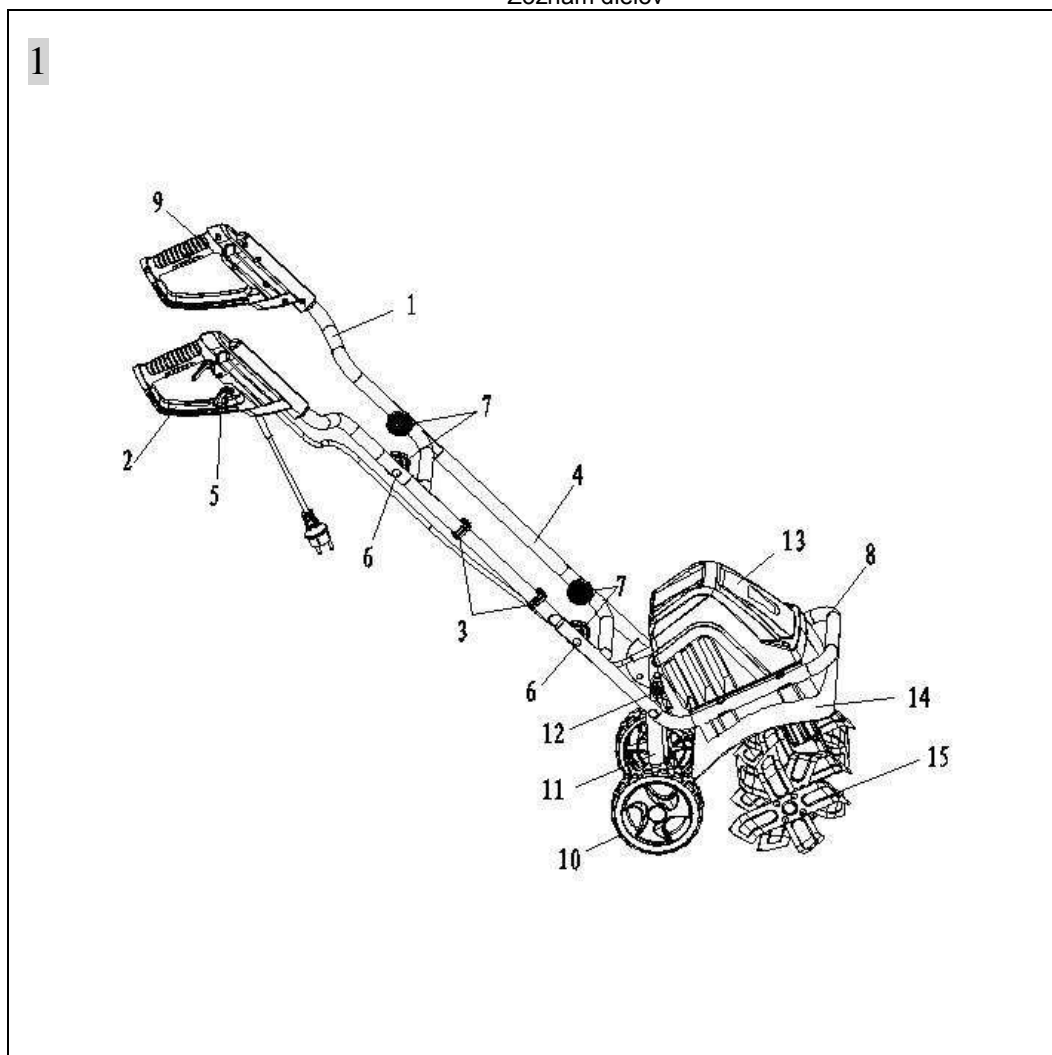
Riwall PRO

TECHNICKÉ ÚDAJE VÝROBKU

Technické údaje

Model:	RET 4014
Napájacie napätie:	230 V, 50 Hz
Výkon:	1400 W
Pracovná šírka:	40 cm
Priemer noža:	20,5 cm
Priemer kolesa:	150 mm
Otáčky naprázdno:	280 min ⁻¹
Hladina akustického výkonu L _{WA} :	93 dB(A), K = 3 dB(A)
Hladina akustického tlaku L _{PA} :	79,0 dB(A), K = 3 dB(A)
Vibrácie na rukoväti:	L: 1,142 m/s ² , R: 1,150 m/s ² , K=1,5 m/s ²

Zoznam dielov



1	Horná rukoväť	9	Pomocná rukoväť
2	Hlavná rukoväť	10	Koleso
3	Príchytká kábla	11	Rám kolesa
4	Stredná rukoväť	12	Zaistovacie tlačidlo
5	Pridržiavač kábla	13	Skriňa motora
6	Skrutka M6 × 45	14	Podperná doska motora
7	Krídlová matica	15	Zostava radličky (pravá/ľavá)
8	Spodná rukoväť		

SYMBOLY

Na výrobku môžu byť použité niektoré z nasledujúcich symbolov. Prosíme, aby ste ich preštudovali a naučili sa ich význam. Pri správnom výklade týchto symbolov budete môcť výrobok prevádzkovať lepšie a bezpečnejšie.



Opatrenia týkajúce sa vašej bezpečnosti.



Prečítajte si návod na obsluhu a dodržujte uvedené varovania a bezpečnostné pokyny!



VYPNITE! Ak dôjde k poškodeniu alebo preseknutiu kábla, okamžite vytiahnite zástrčku kábla zo zásuvky.



VYPNITE! Pred čistením alebo vykonávaním údržby vytiahnite zástrčku zo zásuvky.



Nepoužívajte vo vlhkom a daždivom počasí.



Používajte ochranné okuliare a ochranu sluchu.



Udržujte okolostojace osoby v bezpečnej vzdialenosti.



NEBEZPEČENSTVO! Otáčajúce sa nože. Udržujte ruky a nohy v bezpečnej vzdialenosti.



NEBEZPEČENSTVO! Pozor na zasiahnutie odmršteným predmetom.



Pri likvidácii elektrických výrobkov by sa tieto výrobky nemali vyhadzovať do bežného domového odpadu. Ak existuje možnosť recyklácie, zaistite ju, prosím. Informujte sa, prosím, o možnosti recyklácie tohto výrobku na miestnom úrade alebo u autorizovaného predajcu.



DŮLEŽITÉ BEZPEČNOSTNÉ VAROVANIA



ZNÍŽENIE NEBEZPEČENSTVA ZRANENIA:

Skôr ako stroj začnete používať, uistite sa, že všetci, ktorí používajú tento výrobok, čítali a porozumeli všetkým bezpečnostným pokynom a ďalším informáciám nachádzajúcim sa v tomto návode.



UPOZORNENIE: Používajte počas používania vhodnú osobnú ochranu sluchu. Za určitých podmienok a podľa času používania môže hluk z tohto výrobku prispieť k strate sluchu.

Uložte tieto pokyny a pravidelne si ich osviežte pred použitím a pri inštruovaní ostatných.



VÝSTRAHA: Pri používaní elektrických zariadení na záhradkárčenie je nutné vždy dodržiavať základné bezpečnostné opatrenia na zníženie nebezpečenstva požiaru, úrazov elektrickým prúdom a zranenia osôb, vrátane nasledujúcich:

PREČÍTAJTE SI VŠETKY POKYNY V TOMTO NÁVODE

VŠEOBECNÉ BEZPEČNOSTNÉ POKYNY

SKONTROLUJTE NA POŠKODENÉ DIELY – Pred ďalším použitím výrobku musíte starostlivo skontrolovať všetky časti, ktoré sú poškodené, na posúdenie, či bude výrobok pracovať správne a či bude riadne plniť určenú funkciu. Kontrolujte vyrovnanie pohybujúcich sa dielov, či nedochádza k ich blokovaniu, či nie sú poškodené alebo zle upevnené a skontrolujte aj všetky ďalšie podmienky, ktoré môžu ovplyvniť ich funkciu. Akýkoľvek poškodený diel je nutné riadne opraviť alebo vymeniť. Obráťte sa na našu linku zákazníckeho servisu pre pomoc.

NEPOUŽÍVAJTE V NEBEZPEČNOM PROSTREDÍ – Nepoužívajte tento výrobok v daždi, búrke alebo na vlhkých alebo mokrych miestach. Neprevádzkujte zariadenie v ovzduší obsahujúcom plyn alebo vo výbušnom ovzduší. Motory v týchto výrobkoch pri normálnej prevádzke vydávajú iskry a tieto iskry môžu vznietiť výpary.

UDRŽUJTE DETI V BEZPEČNEJ VZDIALENOSTI – Všetci prizerajúci, deti a domáce zvieratá musia zostať v bezpečnej vzdialenosti od pracovného priestoru.

VHODNE SA OBLEČTE – Nenoste voľný odev alebo šperky a používajte ochrannú prikrývku hlavy na uschovanie dlhých vlasov. Mohlo by dôjsť k ich zachyteniu rotujúcimi dielcami. Pri práci vo vonkajšom prostredí odporúčame používať gumové rukavice a pevnú pracovnú obuv.

POUŽÍVAJTE OCHRANNÉ OKULIARE – Pri práci s týmto výrobkom používajte ochranné okuliare s bočným tienením alebo pracovné okuliare. Ak je prostredie prašné, používajte tvárový štít alebo masku proti prachu.



DVOJITÁ IZOLÁCIA – Kyprič pôdy/kultivátor má dvojitú izoláciu. To znamená, že všetky vonkajšie kovové časti sú odizolované od elektrického napájania. To je dosiahnuté vložением izolačnej vrstvy medzi elektrické a mechanické časti. Dvojité izolácia vám zaručuje maximálnu možnú bezpečnosť.

PREDLŽOVACÍ KÁBEL. Zaisťte, aby bol predlžovací kábel v dobrom stave. Pri použití predlžovacieho kábla skontrolujte, či je dostatočne silný na prenos prúdu, ktorý stroj odoberá. Nedostatočný prierez predlžovacieho kábla sa prejaví poklesom napätia, stroj má menší výkon a prehrieva sa.

Je možné zviazať predlžovací kábel a napájací kábel do uzla, aby sa zamedzilo odpojeniu počas používania. Urobte uzol zobrazeným spôsobom, potom spojíte zástrčku napájacieho kábla so zásuvkou predlžovacieho kábla. Tento spôsob je možné takisto použiť na zviazanie dvoch predlžovacích káblov.



Počas obsluhovania kypriča pôdy/kultivátora dávajte pozor na predlžovací kábel. Dávajte pozor, aby ste o kábel nezakopli. Vždy vedzte kábel tak, aby sa nedostal do blízkosti radličiek.

OCHRANA PROTI PREHRIATIU – Ak dôjde k zablokovaniu kypriča pôdy/kultivátora cudzími predmetmi alebo k preťaženiu motora, bezpečnostné zariadenie spôsobí automatické vypnutie motora. Uvoľnite spúšťač páku a pred opätovným spustením kultivátora počkajte na vychladnutie motora (približne 15 minút).

VŠEOBECNÉ BEZPEČNOSTNÉ POKYNY

PRERUŠOVAČ ZEMNÉHO SPOJENIA (GFCI)

Ochrana musí byť zaistená pri obvodoch alebo zásuvkách používaných pre kyprič pôdy/kultivátor. Dostupné sú zásuvky, ktoré majú zabudovanú ochranu GFCI a tieto sa môžu používať.

ODPOJTE JEDNOTKU od napájania, ak sa nepoužíva alebo pri vykonávaní servisu alebo čistení. Nenechávajte ju bez dozoru.

NEZNEUŽÍVAJTE KÁBEL – Nikdy neprenášajte tento výrobok za kábel a netrhajte za kábel s cieľom vytiahnutia zo zásuvky. Udržujte kábel v dostatočnej vzdialenosti od horúcich a mastných povrchov a ostrých hrán.

POUŽÍVAJTE SPRÁVNE ZARIADENIE –

Používajte tento výrobok iba na práce, na ktoré je určený.

NEPREKRAČUJTE PODMIENKY POUŽITIA –

Veďte kyprič pôdy/kultivátor iba rýchlosťou chôdze. Vždy udržiavajte správny postoj a rovnováhu.

OSVETLENIE – Pracujte s vaším kypričom pôdy/kultivátorom iba za denného svetla alebo dobrého umelého osvetlenia.

SKLADUJTE NEPOUŽÍVANÉ JEDNOTKY VO VNÚTORNOM PROSTREDÍ – V prípade nepoužívania uskladnite kyprič pôdy/kultivátor vo vnútornom prostredí na suchom mieste mimo dosahu detí.

UDRŽUJTE JEDNOTKU STAROSTLIVO – Udržujte ju čistú s cieľom zachovania maximálneho výkonu a zníženia nebezpečenstva zranenia. Pravidelne kontrolujte predlžovacie káble a ak sú poškodené, vymeňte ich. Udržujte rukoväti suché, čisté a neznečistené olejom.

POLARIZOVANÁ ZÁSTRČKA – Tento výrobok má polarizovanú zástrčku na zníženie nebezpečenstva úrazu elektrickým prúdom. Polarizované spojenia do seba pasujú iba jedným spôsobom. Zaisťte, aby koniec predlžovacieho kábla so zásuvkou mal veľkú a malú šírku otvoru na kontakt. Ak zástrčka úplne nepasuje do predlžovacieho kábla, zástrčku otočte. Ak stále ešte nepasuje, zaisťte vhodný predlžovací kábel. Ak predlžovací kábel úplne nepasuje do zásuvky, kontaktujte kvalifikovaného elektrikára, aby inštaloval vhodnú zásuvku. Neupravujte žiadnym spôsobom zástrčku na nástroji alebo predlžovací kábel.

Nepoužívajte kyprič pôdy/kultivátor na svahu, ktorý je na bezpečnú obsluhu príliš prudký. Ak pracujete na svahu, spomaľte a uistite sa, či udržiavate správny postoj.

Pred spustením kypriča pôdy/kultivátora sa uistite, či sa radličky nedotýkajú žiadnych predmetov a či sa žiadnym spôsobom nebráni ich pohybu.

Uchopte vodiacu tyč pevne oboma rukami. Nikdy neobsluhujte kyprič pôdy/kultivátor iba jednou rukou.



UPOZORNENIE: Kyprič pôdy/kultivátor môže vyskočiť nahor a/alebo urobiť skok dopredu, ak radličky narazia do extrémne tvrdej pôdy alebo skrytých prekážok, ako sú veľké kamene, korene alebo pne.

ZOSTAŇTE OSTRÁŽITÍ – Sledujte, čo robíte. Používajte zdravý rozum. Nepoužívajte kyprič pôdy/kultivátor, ak ste unavení alebo pod vplyvom drog alebo liečiv.



VÝSTRAHA: Nepoužívajte kyprič pôdy/kultivátor v blízkosti podzemných elektrických káblov, telefónnych káblov, potrubia alebo hadíc.

Ak kyprič pôdy/kultivátor narazí na cudzie teleso, okamžite ho vypnite, počkajte, až sa zastaví, a skontrolujte ho na poškodenie. V prípade potreby ho pred opätovným spustením opravte.

Ak kyprič pôdy/kultivátor začne abnormálne vibrovať, okamžite ho vypnite a skontrolujte ho na príčinu. Vibrácie väčšinou upozorňujú na problém.



NEBEZPEČENSTVO: NEBEZPEČENSTVO POREZANIA – Noste rukavice a dávajte pri čistení a vykonávaní údržby kypriča pôdy/kultivátora pozor.

Pred vykonávaním akejkoľvek údržby alebo opravy vždy vypnite kyprič pôdy/kultivátor, odpojte ho od napájania a počkajte, až sa radličky úplne zastavia.



UPOZORNENIE: Radličky sa nezastavia okamžite po vypnutí kypriča pôdy/kultivátora.



UPOZORNENIE: Nebezpečenstvo zranenia. Nepribližujte ruky, nohy, inú časť tela alebo odev k rotujúcim radličkám.



VÝSTRAHA: Elektrické káble pri tomto výrobku môžu obsahovať chemikálie, ktoré obsahujú chemické látky spôsobujúce rakovinu, novorodenecké chyby a iné reprodukčné problémy. Po manipulácii si umyte ruky.

VÝSTRAHA: Určitý prach a úlomky vytvárané pri používaní tohto nástroja môžu obsahovať chemikálie spôsobujúce rakovinu, novorodenecké chyby a iné reprodukčné problémy.

Niektoré príklady týchto chemikálií sú:

- chemikálie v hnojivách
- zlúčeniny v insekticídoch, herbicídoch a pesticídoch
- arzén a chróm z chemicky ošetrovaného dreva

Nebezpečenstvo z vystavenia sa týmto chemickým látkam kolíše podľa toho, ako často vykonávate tento druh prác. Ak chcete znížiť vašu expozíciu, pracujte v riadne vetranom priestore a so schválenou bezpečnostnou výbavou, ako sú masky proti prachu, ktoré sú konštruované špeciálne na filtráciu mikroskopických častí.

ZOSTAVENIE

Tento výrobok musí byť pred použitím správne zmontovaný.

1. Nasadíte kolieska na osi kolieskového rámu, potom zaistíte pomocou podložiek a skrutiek (M5 × 12). (Obr. 2-1)
2. Zatláčte kryty koliesok do kolieska a zakryte konce osí. Aby boli riadne usadené v kolieskach, môžete použiť kladivo. (Obr. 2-1)
3. Upevníte strednú rukoväť (4) na spodnú rukoväť (8) pomocou dvoch dodaných skrutiek M6 × 45 (6) a krídlových matic (7). (Obr. 2-2)
4. Upevníte hornú rukoväť (1) na strednú rukoväť (4) pomocou dvoch dodaných skrutiek M6 × 45 (6) a krídlových matic (7) (obr. 3-3).
5. Namontujte hlavnú rukoväť na hornú rukoväť pomocou štyroch dodaných skrutiek (ST4 X20). (Obr. 2-4)
6. Na zaistenie kábla použite dve dodané káblové príchytky (3). (Obr. 2-5)



VÝSTRAHA: Výrobok nepoužívajte, ak ktorýkoľvek jeho diel chýba alebo je poškodený, kým sa diel nevymení.

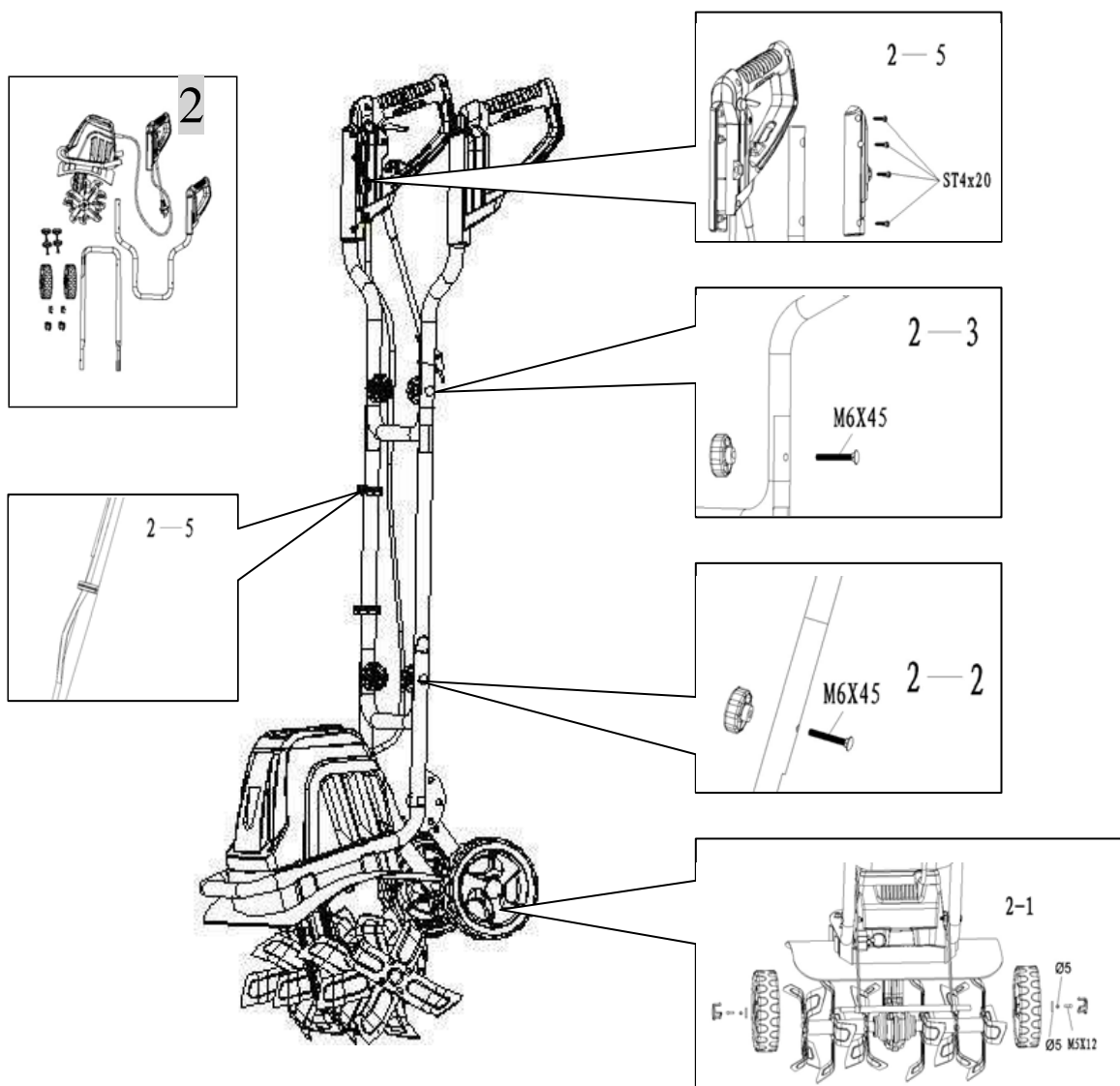
Porušenie tejto výstrahy môže mať za následok vážne zranenie.



VÝSTRAHA: Nepokúšajte sa výrobok upraviť či vytvárať príslušenstvo, ktoré sa neodporúča na používanie. Akákoľvek takáto zmena či úprava znamená nesprávne použitie a môže mať za následok nebezpečný stav, ktorý môže spôsobiť vážne zranenie.



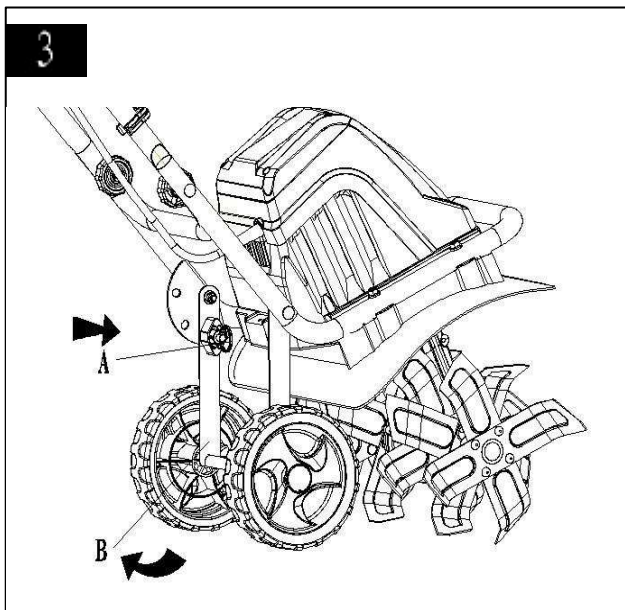
VÝSTRAHA: Nepripájajte na napájanie, kým nie je montáž ukončená. Nedodržanie môže mať za následok náhodné spustenie a vážne zranenie.



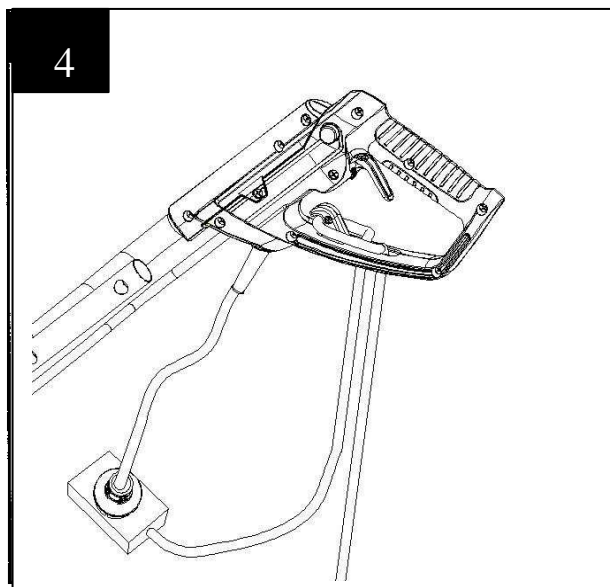
OBSLUHA

SPÚŠŤANIE:

Pred spustením kultivátora sa presvedčte, že je rám koliesok zdvihnutý. Na zdvihnutie rámu vyťahnite zaistovacie tlačidlo (krok A); otočte rám koliesok nahor (krok B); uvoľnite zaistovacie tlačidlo. Rám koliesok bude zaistený v polohe pomocou zaistovacieho tlačidla. (Pozrite obr. 3)



Zaistíte predlžovací kábel v pridžiavači kábla (5). Slučka predlžovacieho kábla musí byť dostatočne dlhá, aby sa mohla príchytka kábla voľne presúvať zo strany na stranu. Zapojte predlžovací kábel do zástrčky napájacieho kábla na kultivátore.

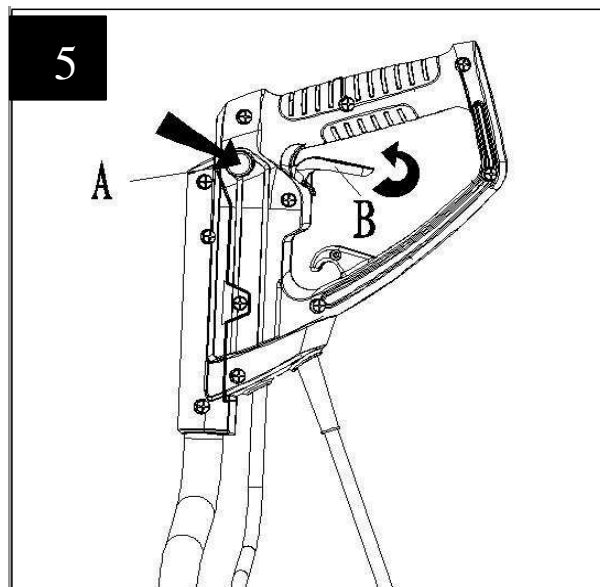


Toto zariadenie je určené iba na použitie ako elektrický kultivátor – iba na drvenie hrudiek hliny zrytých záhonov – a to iba na súkromných pozemkoch a záhradách. Nie je určené na orbu.

Premiestnite kyprič pôdy/kultivátor do pracovného priestoru ešte pred spustením motora.

Počas spúšťania držte kyprič pôdy/kultivátor pevne. Radličky budú ťahať kyprič pôdy/kultivátor počas prevádzky dopredu. Pomaly spúšťajte radličky dole pomocou vodiacej tyče.

Ak chcete kyprič pôdy/kultivátor spustiť, stlačte bezpečnostné zaistovacie tlačidlo na bezpečnostnom spínači a potom zatiahnite spúšťaciu páku nahor proti rukoväti. Motor sa spustí a radličky sa začnú otáčať. Pri zastavovaní kypriča pôdy/kultivátora jednoducho páku uvoľníte.



Ak chcete rozbiť hrudy alebo ak chcete vykonávať hlbokú kultiváciu, nechajte radličky, aby kyprič pôdy/kultivátor ťahal smerom dopredu, až na maximálny dosah vašich rúk a potom kultivátor pritiahnite rázne dozadu smerom k sebe. Najlepšie výsledky dosiahnete opakovaným umožnením pohybu dopredu a zatiahnutím späť.

Pritiahnutím kypriča pôdy/kultivátora dozadu smerom k sebe sa budú radličky zarávať hlbšie a agresívnejšie.

Ak chcete zamedziť zakopnutiu, buďte mimoriadne opatrní pri pohybe smerom dozadu a pri ťahaní kypriča pôdy/kultivátora späť k sebe.

Ak sa zaborí kyprič pôdy/kultivátor príliš hlboko a ak zostane na jednom mieste, jemne zakývajte kultivátorom zo strany na stranu, aby sa začal zase pohybovať smerom dopredu.

Nikdy nenechávajte prechádzať kyprič pôdy/kultivátor cez predlžovací kábel. Zaistite, aby sa kábel nachádzal vždy v bezpečnej polohe za vami.

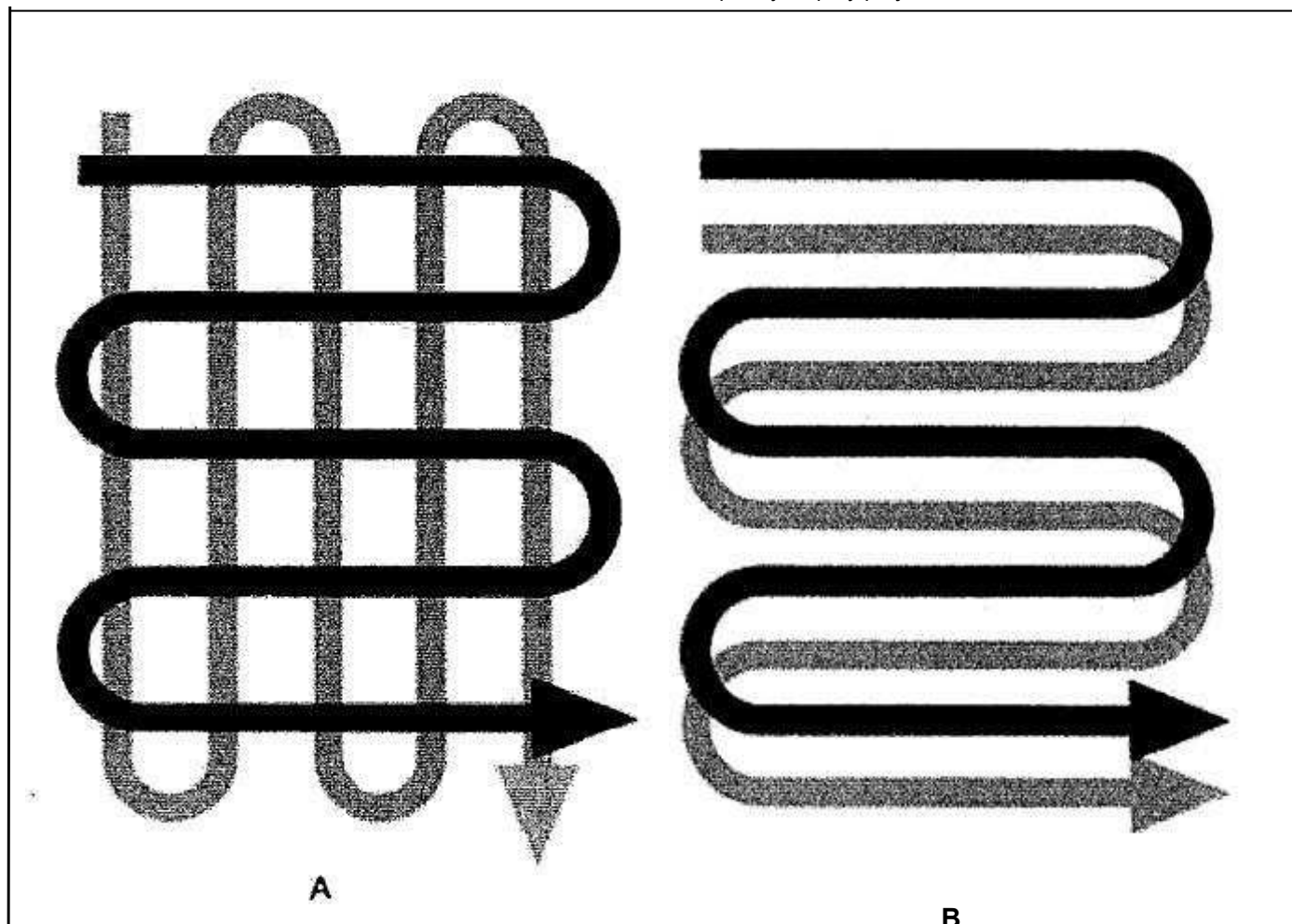
Pri práci na svahu vždy stojte naprieč vzhľadom ku sklonu svahu a udržiajte pevné a bezpečné postavenie. Nepracujte na príliš strmých svahoch.

OBSLUHA

Na prípravu záhonov odporúčame použiť jeden z nasledujúcich spôsobov kultivácie:

Spôsob kultivácie A – Urobte dva prejazdy cez kultivovanú plochu a druhý prejazd urobte kolmo na prvý smer.

Spôsob kultivácie B – Urobte dva prejazdy cez kultivovanú plochu a druhý prejazd urobte tak, aby prekryval prvý prejazd.



Pred použitím odstráňte z plochy viditeľné kamene alebo iné cudzie telesá.



UPOZORNENIE: Pred premiestnením kypriča pôdy/kultivátora z jednej oblasti do druhej vypnite motor a počkajte, až sa radličky úplne zastavia. Dávajte pozor, aby sa počas premiestňovania kypriča pôdy/kultivátora nedotkli radličky zeme. Radličky aj vlastná jednotka môžu byť poškodené aj vtedy, keď je motor vypnutý.

Odstránenie cudzích predmetov: Počas práce môže dôjsť k zachyteniu kameňov alebo koreňov v radličkách **alebo** môže dôjsť k omotaniu vysokej trávy alebo buriny okolo hriadeľa s radličkami. Na uvoľnenie radličky alebo hriadeľa radličky uvoľnite spúšťaciu páku, počkajte, kým sa radličky úplne nezastavia a odpojte kyprič pôdy/kultivátor. Uvoľnite alebo odstráňte cudzie predmety z radličiek alebo hriadeľa radličiek. Ak chcete uľahčiť odstránenie vysokej trávy alebo buriny, ktoré sú omotané okolo hriadeľa, odoberte jednu alebo viac radličiek. Pozrite časť Odobratie a nasadenie radličiek.

ÚDRŽBA

Pred vykonávaním údržbárskych úkonov odpojte jednotku od napájania.

Pred každým použitím urobte kontrolu predlžovacieho kábla na stopy poškodenia alebo starnutia. Ak je kábel popraskaný, porezaný alebo inak poškodený, vymeňte ho. Skontrolujte stav radličiek a uistite sa, či sú riadne dotiahnuté všetky skrutkové spoje. Ak dôjde k otopeniu radličiek, zaistite ich nabrúsenie alebo výmenu. Obráťte sa na našu linku zákazníckeho servisu.

Raz za sezónu radličky a hriadeľ namažte. Na konci sezóny skontrolujte kyprič pôdy/kultivátor pred uskladnením na poškodenie. Opravte alebo vymeňte poškodené alebo zlomené diely.

UPOZORNENIE: Po každom použití vždy kyprič pôdy/kultivátor očistite. Ak nebudete riadne čistiť, môže dôjsť k poškodeniu kypriča pôdy/kultivátora alebo to môže mať za následok stratu výkonu.

Očistite spodnú časť podpernej dosky a skriňu motora okolo radličiek pomocou kefy na drhnutie a jemnej handry zvlhčenej zmesou jemného mydla a vody. **Nikdy nepoužívajte vodnú hadicu na čistenie kultivátora!** Ak chcete odstrániť zeminu a nečistoty z prevodovky a radličiek, použite tvrdú kefu alebo navlhčenú handričku. Očistite prieduchy na skrini motora a odstráňte všetky zvyšky trávy a nečistôt. Hneď ako je očistený, utrite radličky a hriadeľ do sucha a naneste na ne tenkú vrstvu oleja na zamedzenie korózie.

Odobratie a nasadenie radličiek (obr. 6):

Opotrebované radličky spôsobujú zníženie výkonu a preťaženie motora. Pred každým použitím skontrolujte radličky. Ak je to nutné, nabrúste alebo vymeňte radličky za nové. Obráťte sa na našu linku zákazníckeho servisu.

VÝSTRAHA: Počas práce s radličkami môže dôjsť k zraneniu. Používajte ochranné rukavice.

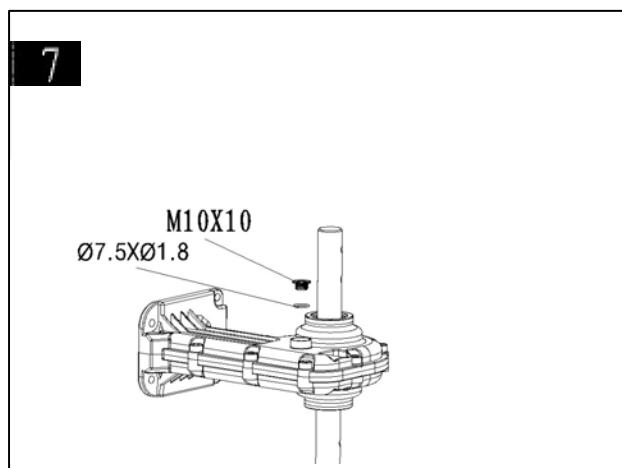
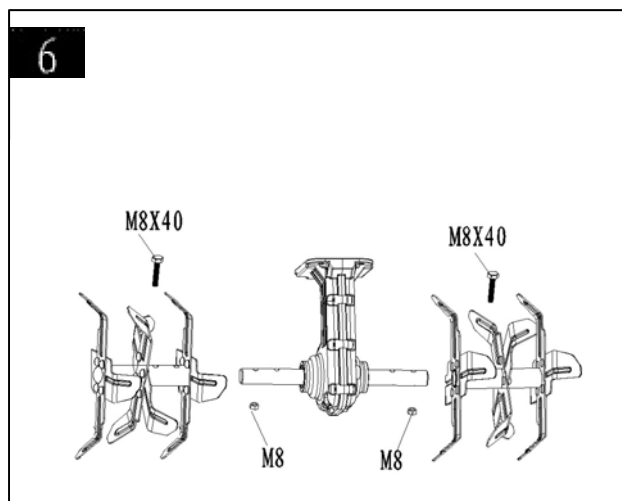
Ak chcete odobrať celú zostavu radličiek z hriadeľa, demontujte z hriadeľa skrutku so šesťhrannou hlavou M8 × 40. Odoberte zostavu radličiek z hriadeľa. Pri nasadzovaní radličiek postupujte opačne.

Doplňovanie maziva do prevodovky (obr. 7):

Vypúšťacia skrutkovacia zátka sa nachádza na pravej strane skrine prevodovky. Položte kyprič pôdy/kultivátor na jeho ľavú stranu a pred odskrutkovaním vypúšťacej zátky očistite prevodovku od nečistôt a úlomkov. V prípade potreby odoberte zostavu radličiek na získanie lepšieho prístupu k vypúšťacej skrutkovacej zátke. Na odskrutkovanie zátky použite šesťhranný kľúč 5 mm. Vypustite olej z prevodovky. Naplňte ju kvalitným olejom SAE 30, kým nezačne vytekať z otvoru. Opäť namontujte vypúšťaciu skrutkovaciu zátku.

Vymieňajte opotrebené alebo poškodené diely iba originálnymi náhradnými dielmi. Diely z iného kypriča pôdy/kultivátora nemusia riadne pasovať a môžu spôsobiť nebezpečnú situáciu.

Uistite sa, či sú zaistené všetky ochranné zariadenia a či sú v dobrom stave. Ak je to nutné, opravte alebo vymeňte.



SKLADOVANIE

Uložte kyprič pôdy/kultivátor na suchom mieste mimo dosahu detí.

V prípade dlhodobého skladovania zaistite, aby kyprič pôdy/kultivátor bol chránený pred koróziou a mrazom.

Na konci sezóny alebo keď sa nebude kyprič pôdy/kultivátor používať dlhšie než mesiac, pretrite všetky kovové povrchy handrou namočenou v oleji na ich ochranu proti korózii alebo na ne nastriekajte jemnú vrstvu oleja. Sklopte vodiacu tyč dole a uložte kyprič pôdy/kultivátor na vhodné miesto.

DIAGNOSTIKA A RIEŠENIE PROBLÉMOV

Problém	Možné príčiny	Odstránenie poruchy
Motor nie je možné spustiť	Nie je zastrčená zástrčka jednotky Výpadok prúdu Chybný kábel Chybný bezpečnostný spínač/zástrčka Aktivovaná ochrana proti prehriatiu	Zapojte jednotku Skontrolujte napájanie Skontrolujte kábel. V prípade potreby opravte alebo vymeňte. Zaistite opravu <ol style="list-style-type: none">1. Pracovná hĺbka je príliš veľká, nastavte na menšiu hĺbku.2. Nože zablokované, odstráňte zablokovanie.3. Pôda je príliš tvrdá, zvolte správnu pracovnú hĺbku a postupujte niekoľkokrát dopredu a dozadu pri pomalom znižovaní prevádzkových otáčok. Pred ďalším použitím vyčkajte približne 15 minút, kým motor nevychladne.
Abnormálne zvuky	Nôž je zablokovaný Vytečené mazivo Skrutky, matice alebo iné komponenty sú voľné.	Vypnite. Počkajte, kým sa radličky úplne nezastavia. Odstráňte vzpriečené predmety. Kyprič pôdy/kultivátor musíte nechať opraviť. Obráťte sa na našu linku zákazníckeho servisu. Utiahnite všetky prvky. Ak je naďalej hlučný, zaistite opravu.
Abnormálne vibrácie	Nože sú poškodené alebo opotrebené Pracovná hĺbka je príliš veľká	Vymeňte poškodené alebo opotrebované nože. Nastavte na správnu pracovnú hĺbku.
Zlé výsledky	Pracovná hĺbka je príliš malá Opotrebované nože	Nastavte na správnu pracovnú hĺbku. Vymeňte poškodené alebo opotrebované nože.

Übersetzung der Originalbetriebsanleitung

RET 4014

Elektrischer Kultivator



CE



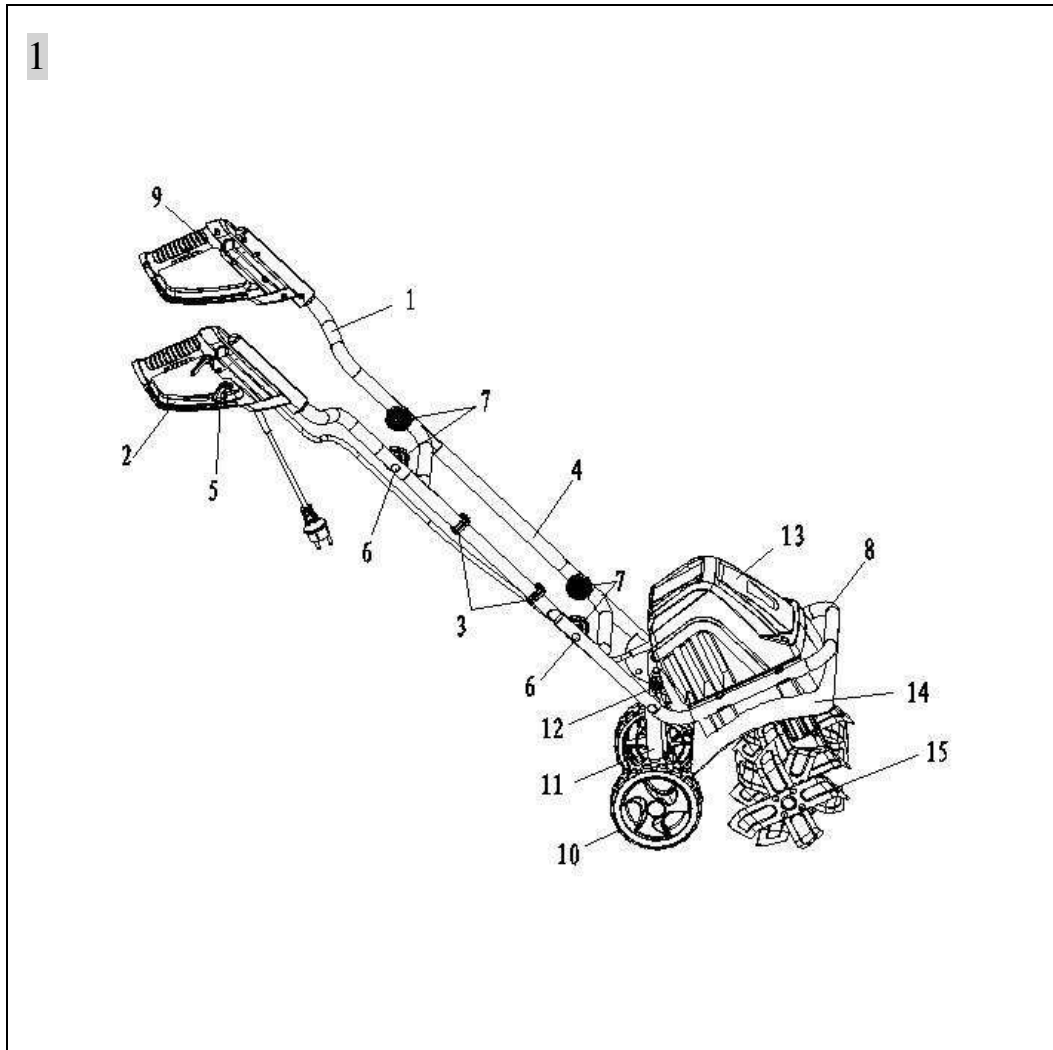
||| Riwall PRO

TECHNISCHE DATEN DES PRODUKTS

Technische Daten

Modell:	RET 4014
Versorgungsspannung:	230 V, 50 Hz
Leistung:	1 400 W
Arbeitsbreite:	40 cm
Messerdurchmesser:	20,5 cm
Raddurchmesser:	150 mm
Leerlaufdrehzahl:	280 min ⁻¹
Akustischer Schalldruckpegel L _{WA} :	93 dB(A), K = 3 dB(A)
Akustischer Schalldruckpegel L _{PA} :	79,0 dB(A), K = 3 dB(A)
Vibrationen am Handgriff:	L: 1,142 m/s ² , R: 1,150 m/s ² , K=1,5 m/s ²

Teileverzeichnis



1	Oberer Griff	9	Hilfsgriff
2	Hauptgriff	10	Rad
3	Kabelhalter	11	Räderrahmen
4	Mittlerer Griff	12	Sicherungsschalter
5	Kabelhalter	13	Motorgehäuse
6	Schraube M6 x 45	14	Abstützungsplatte des Motors
7	Flügelmutter	15	Baugruppe Schare (recht/links)
8	Unterer Griff		

SYMBOLE

Am Produkt können einige der nachfolgenden Symbole aufgeführt sein. Wir bitten, dass Sie sie ansehen und deren Bedeutung verstehen. Bei einer richtigen Auslegung dieser Symbole werden Sie das Produkt besser und sicherer betreiben können.



Maßnahmen, die Ihre Sicherheit betreffen.



Lesen Sie sich die Bedienungsanleitung durch und halten Sie die aufgeführten Warnungen und Sicherheitsanweisungen ein!



AUSSCHALTEN! Wenn es zu einer Beschädigung oder Durchtrennung des Kabels kommt, ziehen Sie sofort den Stecker des Netzkabels aus der Steckdose.



AUSSCHALTEN! Ziehen Sie vor der Reinigung oder der Durchführung einer Wartung den Netzstecker aus der Steckdose.



Verwenden Sie dieses Gerät nicht bei feuchtem und regnerischem Wetter.



Verwenden Sie eine Schutzbrille und einen Gehörschutz.



Halten Sie umstehende Personen in ausreichender Entfernung.



GEFAHR! Rotierende Messer. Halten Sie Hände und Füße in sicherer Entfernung.



GEFAHR! Achtung auf einen Kontakt durch einen weggeschleuderten Gegenstand.



Bei der Entsorgung von elektrischen Produkten sollten diese nicht in den normalen Haushaltsmüll geworfen werden. Wenn eine Möglichkeit der Wiederverwertung existiert, sichern Sie bitte deren Durchführung ab. Informieren Sie sich bitte über die Möglichkeit eines Recycling dieses Produkts bei der örtlichen Behörde oder bei einem autorisierten Verkäufer.



WICHTIGE SICHERHEITSWARNUNGEN



VERRINGERUNG EINER

VERLETZUNGSGEFAHR: Vergewissern Sie sich, bevor Sie beginnen, die Maschine zu verwenden, dass alle, die dieses Produkt verwenden, alle Sicherheitsanweisungen und weiteren Informationen gelesen und verstanden haben, die in dieser Anleitung enthalten sind.



HINWEIS: Verwenden Sie während der Verwendung einen geeigneten Gehörschutz. Unter bestimmten Bedingungen und nach einer bestimmten Verwendungszeit kann der Lärm von diesem Produkt zu einem Hörverlust beitragen.

Bewahren Sie diese Anweisungen auf und frischen Sie die vor der Verwendung und bei der Schulung weiterer Personen auf.



WARNUNG: Bei der Verwendung von elektrischen Geräten für Gartenarbeiten müssen immer die grundlegenden Sicherheitsmaßnahmen zum Zweck der Verringerung einer Brandgefahr, von Unfällen durch elektrischen Strom und Verletzungen von Personen, einschließlich der folgenden Maßnahmen eingehalten werden:

LESEN SIE SICH ALLE ANWEISUNGEN IN DIESER ANLEITUNG DURCH

ALLGEMEINE SICHERHEITSANWEISUNGEN

KONTROLLIEREN SIE DAS GERÄT AUF BESCHÄDIGTE TEILE - Vor einer weiteren Verwendung müssen Sie sorgfältig alle Teile, die beschädigt sind, zum Zweck einer Bewertung kontrollieren, ob das Produkt richtig arbeiten wird und ob es ordentlich die bestimmte Funktion erfüllen wird. Kontrollieren Sie den Rundlauf von sich bewegenden Teilen, ob es nicht zu deren Blockierung kommt, ob sie nicht beschädigt oder schlecht befestigt sind und kontrollieren Sie auch alle weiteren Bedingungen, die deren Funktion beeinflussen können. Jedwedes beschädigte Teil muss ordentlich repariert oder ausgetauscht werden. Wenden Sie sich an unsere Leitung des Kundenservices zur Hilfe.

VERWENDEN SIE DAS GERÄT NICHT IN EINER GEFÄHRLICHEN UMGEBUNG - Verwenden Sie dieses Produkt nicht im Regen, bei Gewitter oder an feuchten oder nassen Stellen. Betreiben Sie das Gerät nicht in einer Atmosphäre, die Gase enthält oder in einer explosiven Atmosphäre. Die Motoren bei diesen Produkten erzeugen bei einem normalen Betrieb Funken und diese Funken können Gasdämpfe entzünden.

HALTEN SIE KINDER IN EINER SICHEREN ENTFERNUNG - Alle Zuschauer, Kinder und Haustiere müssen in einer sicheren Entfernung vom Arbeitsbereich bleiben.

KLEIDEN SIE SICH GEEIGNET - Tragen Sie keine lose Kleidung oder Schmuck und verwenden Sie eine Schutzabdeckung des Kopfes für die Verwahrung von langen Haaren. Es könnte zu deren Erfassung durch rotierende Teile kommen. Wir empfehlen bei der Arbeit im Außenbereich Gummihandschuhe und feste Arbeitsschuhe zu verwenden.

VERWENDEN SIE EINE SCHUTZBRILLE - Verwenden Sie bei der Arbeit mit diesem Produkt eine Schutzbrille mit seitlicher Abdeckung oder eine Arbeitsbrille. Verwenden Sie einen Gesichtsschild oder eine Staubmaske, wenn die Umgebung staubig ist.



DOPPELTE ISOLIERUNG - Der Bodenlockerer/Kultivator hat eine doppelte Isolierung. Das bedeutet, dass alle äußeren Metallteile von der elektrischen Versorgung isoliert sind. Das wird durch den

Einsatz einer Isolationsschicht zwischen einem elektrischen und mechanischen Teil erreicht. Die doppelte Isolierung garantiert Ihnen die maximal mögliche Sicherheit.

VERLÄNGERUNGSKABEL. Sichern Sie ab, dass das Verlängerungskabel in einem guten Zustand ist. Kontrollieren Sie bei der Verwendung eines Verlängerungskabels, ob es ausreichend stark für die Übertragung des Stroms ist, den die Maschine aufnimmt. Ein unzureichender Querschnitt des Verlängerungskabels macht sich durch einen Spannungsabfall bemerkbar, die Maschine hat eine geringere Leistung und überhitzt sich.

Es ist möglich, das Verlängerungskabel und das Versorgungskabel in einen Knoten zu binden, damit eine Trennung während der Nutzung verhindert wird. Führen Sie den Knoten in abgebildeter Weise aus, verbinden Sie dann den Stecker des Versorgungskabels mit der Steckdose des Verlängerungskabels. Diese Vorgehensweise kann ebenfalls für die Verbindung von zwei Verlängerungskabeln genutzt werden.



Geben Sie während der Nutzung des Bodenlockerers/Kultivators auf das Verlängerungskabel acht. Achten Sie darauf, dass Sie nicht über das Kabel stolpern. Führen Sie das Kabel immer so, dass es nicht in die Nähe der Schare kommt.

SCHUTZ GEGEN ÜBERHITZUNG - Wenn es zu einer Blockierung des Bodenlockerers/Kultivators durch Fremdkörper oder zu einer Überlastung des Motors kommt, bewirkt die Sicherheitseinrichtung eine automatische Abschaltung des Motors. Geben Sie den Starthebel frei und warten Sie vor dem wiederholten Start des Kultivators auf das Abkühlen des Motors (ungefähr 15 Minuten).

ALLGEMEINE SICHERHEITSANWEISUNGEN

FEHLERSTROM-SCHUTZSCHALTER (FI-Schalter)

Der Schutz muss bei Kreisläufen abgesichert sein, die für den Bodenlockerer/Kultivator verwendet werden. Es sind Steckdosen erhältlich, die einen eingebauten Fehlerstrom-Schutz haben und diese können verwendet werden.

TRENNEN SIE DIE EINHEIT von der Versorgung, wenn sie nicht verwendet wird oder bei der Durchführung eines Services oder der Reinigung. Lassen Sie sie nicht unbeaufsichtigt.

MISSBRAUCHEN SIE NICHT DAS KABEL - Tragen Sie niemals dieses Produkt am Kabel und ziehen Sie nicht am Kabel zum Herausziehen aus der Steckdose. Halten Sie das Kabel in ausreichender Entfernung von heißen und fettigen Oberflächen und scharfen Kanten.

VERWENDEN SIE DAS RICHTIGE GERÄT - Verwenden Sie dieses Produkt nur für Arbeiten, für die es bestimmt ist.

ÜBERSCHREITEN SIE NICHT DIE VERWENDUNGSBESTIMMUNGEN - Führen Sie den Bodenlockerer/Kultivator nur in Schrittgeschwindigkeit. Halten Sie immer die richtige Stellung und das Gleichgewicht ein.

BELEUCHTUNG - Arbeiten Sie mit Ihrem Bodenlockerer/Kultivator nur bei Tageslicht oder einer guten künstlichen Beleuchtung.

LAGERN SIE NICHT VERWENDETE EINHEITEN IM INNENBEREICH - Lagern Sie den Bodenlockerer/Kultivator bei Nichtverwendung im Innenbereich an einem trockenen Ort außerhalb der Reichweite von Kindern.

HALTEN SIE DIE EINHEIT SORGFÄLTIG SAUBER - Halten Sie sie zur Erhaltung der maximalen Leistung und der Verringerung einer Verletzungsgefahr sauber. Führen Sie eine regelmäßige Kontrolle der Verlängerungskabel durch und tauschen Sie sie aus, wenn sie beschädigt sind. Halten Sie den Handgriff trocken, sauber und nicht durch Öl verschmutzt.

POLARISIERTER STECKER - Dieses Produkt hat einen polarisierten Stecker zur Verringerung der Gefahr eines Unfalls durch elektrischen Strom. Polarisierte Verbindungen passen nur in einer Weise zueinander. Sichern Sie ab, dass das Ende des Verlängerungskabels mit der Steckdose eine große und kleine Breite der Öffnung für den Kontakt hat. Wenn der Stecker nicht vollständig in das Verlängerungskabel passt, drehen Sie die Steckdose. Wenn er weiterhin noch nicht passt, sichern Sie ein geeignetes Verlängerungskabel ab. Wenn das Verlängerungskabel nicht vollständig in die Steckdose passt, kontaktieren Sie einen qualifizierten Elektriker, damit er eine geeignete Steckdose installiert. Passen Sie in keinsten Weise den Stecker am Werkzeug oder das Verlängerungskabel an.

Verwenden Sie den Bodenlockerer/Kultivator nicht an einem Hang, der für eine sichere Bedienung zu steil ist. Wenn Sie an einem Hang arbeiten, gehen Sie langsamer vor und vergewissern Sie sich, ob Sie die richtige Haltung einhalten.

Vergewissern Sie sich vor dem Start des Bodenlockerers/Kultivators, ob die Schare keine Gegenstände berühren und ob nicht in irgendeiner Weise deren Bewegung eingeschränkt wird.

Halten Sie die Führungsstange mit beiden Händen fest. Bedienen Sie den Bodenlockerer/Kultivator niemals nur mit einer Hand.



HINWEIS: Der Bodenlockerer/Kultivator kann nach oben springen und/oder einen Sprung nach vorn machen, wenn die Schare auf extrem harten Boden oder verdeckte Hindernisse, wie große Steine, Wurzeln oder Baumstümpfe treffen.

BLEIBEN SIE WACHSAM - Verfolgen Sie, was Sie machen. Nutzen Sie den gesunden Menschenverstand. Verwenden Sie den Bodenlockerer/Kultivator nicht, wenn Sie müde oder unter dem Einfluss von Drogen oder Arzneimitteln stehen.



WARNUNG: Verwenden Sie den Bodenlockerer/Kultivator nicht in der Nähe von unterirdischen elektrischen Kabeln, Telefonkabeln, Rohren oder Schläuchen.

Wenn der Bodenlockerer/Kultivator auf einen Fremdkörper trifft, schalten Sie ihn sofort aus, warten Sie bis er anhält und kontrollieren Sie dessen Beschädigungen. Reparieren Sie ihn im Bedarfsfall vor einem Neustart.

Wenn der Bodenlockerer/Kultivator beginnt, abnormal zu vibrieren, schalten Sie ihn sofort aus und kontrollieren Sie ihn hinsichtlich der Ursache. Vibrationen machen meistens auf ein Problem aufmerksam.



GEFAHR: SCHNITTGEFAHR - Tragen Sie Handschuhe und geben Sie bei der Reinigung und der Durchführung der Wartung des Bodenlockerers/Kultivators acht.

Schalten Sie immer den Bodenlockerer/Kultivator vor der Durchführung jeglicher Wartung aus, trennen Sie ihn von der Stromversorgung und warten Sie, bis die Schare vollständig stoppen.



HINWEIS: Die Schare stoppen nicht sofort nach dem Ausschalten des Bodenlockerers/des Kultivators.



HINWEIS: Verletzungsgefahr. Nähern Sie sich nicht mit Händen, Füßen, einem anderen Körperteil oder mit Kleidung den rotierenden Scharen.



WARNUNG: Elektrische Kabel können bei diesem Gerät Chemikalien enthalten, die chemische Stoffe enthalten, die Krebs, Geburtsfehler und andere Reproduktionsfehler verursachen. Waschen Sie sich nach der Handhabung die Hände.

WARNUNG: Bestimmter Staub und Bruchstücke, die bei der Verwendung dieses Werkzeugs entstehen, können Chemikalien enthalten, die Krebs, Geburtsfehler und andere Reproduktionsfehler verursachen. Einige Beispiele dieser Chemikalien sind:

- Chemikalien in Düngemitteln
- Verbindungen in Insektiziden, Herbiziden und Pestiziden
- Arsen und Chrom aus chemisch behandeltem Holz

Die Expositionsgefahr durch diese chemischen Stoffe schwankt je nachdem, wie oft Sie diese Art der Arbeit durchführen. Wenn Sie Ihre Exposition verringern möchten, arbeiten Sie in einem ordentlich gelüfteten Raum und mit einer genehmigten Ausstattung, wie es Staubmasken sind, die speziell für die Filtrierung von mikroskopischen Partikeln konstruiert sind.

MONTAGE

Dieses Produkt muss vor der Verwendung richtig montiert werden.

1. Setzen Sie die Räder auf die Achsen des Radrahmens, sichern Sie sie dann mittels Unterlegscheiben und Schrauben (M5 x 12). (Abb. 2-1)
2. Drücken Sie die Radabdeckungen auf die Räder und decken Sie die Enden der Achsen ab. Sie müssen einen Hammer verwenden, damit diese richtig auf den Rädern eingesetzt werden. (Abb. 2-1)
3. Befestigen Sie den mittleren Griff (4) am unteren Griff (8) mittels der zwei gelieferten Schrauben M6 x 45 (6) und der Flügelmuttern (7). (Abb. 2-2)
4. Befestigen Sie den oberen Griff (1) am mittleren Griff (4) mittels der zwei gelieferten Schrauben M6 x 45 (6) und der Flügelmuttern (7) (Abb. 3-3).

5. Montieren Sie den Hauptgriff auf den oberen Griff mittels der vier gelieferten Schrauben (ST4 x 20). (Abb.2-4)

6. Verwenden Sie zur Sicherung des Kabels die zwei gelieferten Kabelhalter (3). (Abb. 2-5)



WARNUNG: Verwenden Sie das Produkt nicht, wenn irgendein Teil fehlt oder beschädigt ist, bis das Teil nicht ausgetauscht ist.

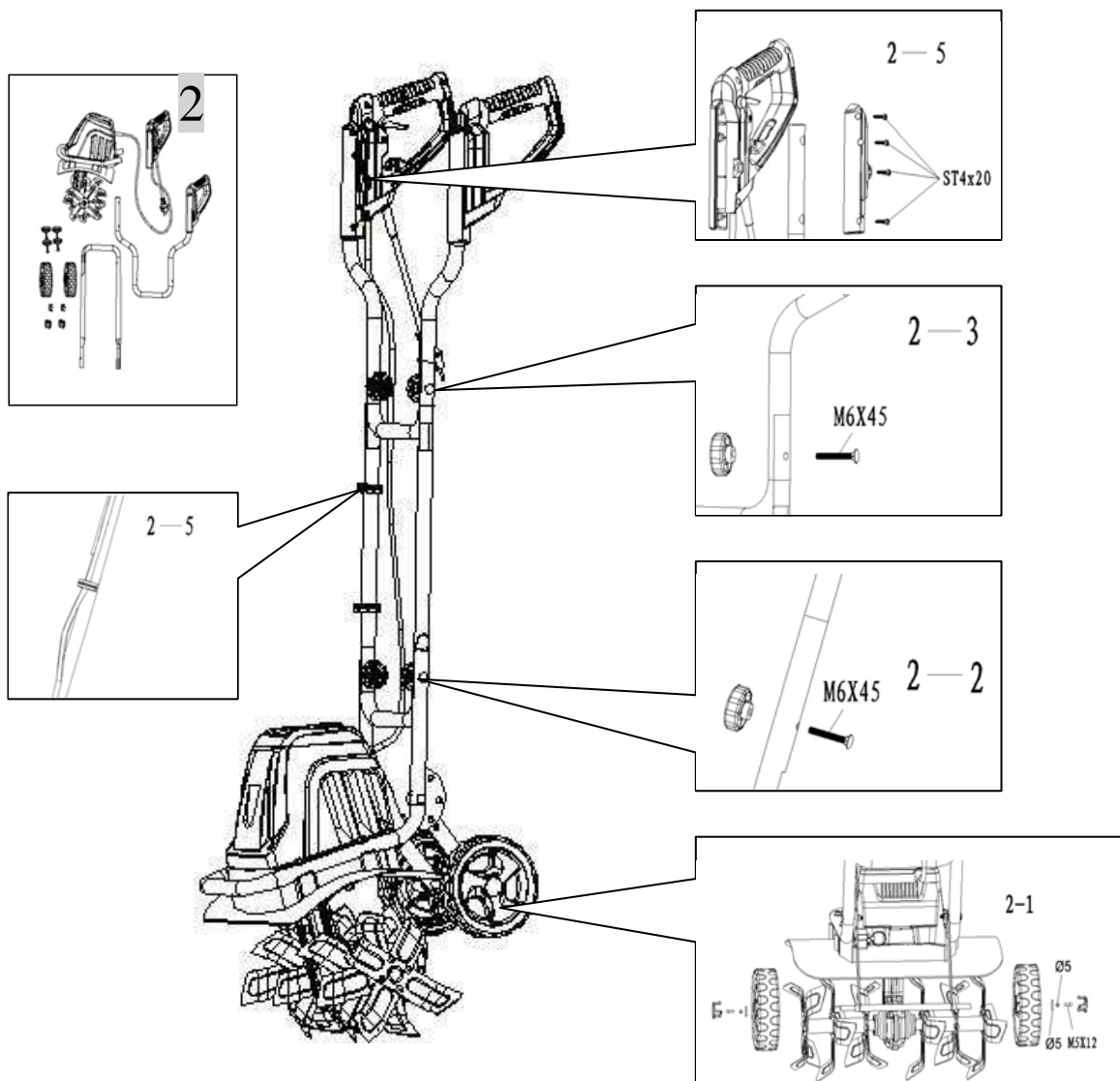
Eine Verletzung dieser Warnung kann eine ernste Verletzung zur Folge haben.



WARNUNG: Versuchen Sie nicht, das Produkt anzupassen oder Zubehör zu schaffen, dass nicht zur Verwendung empfohlen wird. Eine jegliche solche Änderung sowie Anpassung bedeutet eine falsche Verwendung und kann einen gefährlichen Zustand als Folge haben, der eine ernsthafte Verletzung verursachen kann.



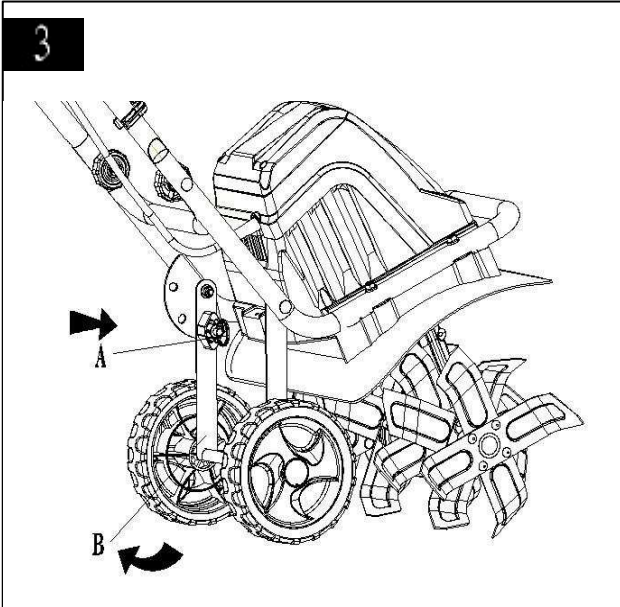
WARNUNG: Schließen Sie es nicht an die Stromversorgung an, bis die Montage nicht beendet ist. Eine Nichteinhaltung kann durch einen zufälligen Start eine ernsthafte Verletzung zur Folge haben.



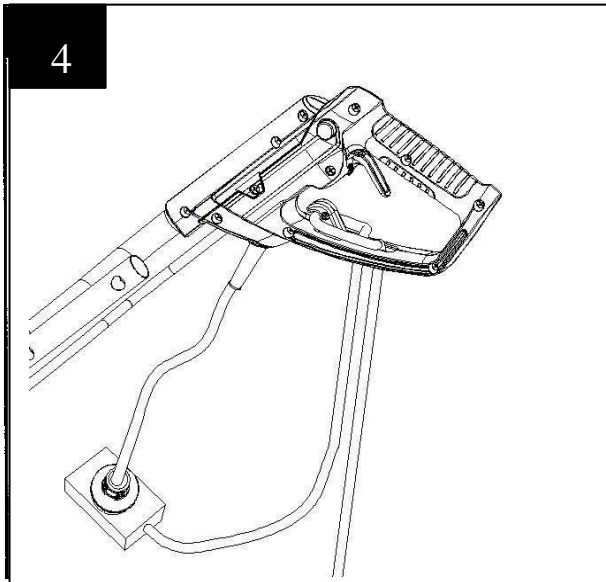
BEDIENUNG

START:

Überzeugen Sie sich vor dem Start des Kultivators, dass der Radrahmen angehoben ist. Ziehen Sie die Sicherungstaste (Schritt A) für das Anheben des Rahmens heraus; drehen Sie den Radrahmen nach oben (Schritt B); geben Sie die Sicherungstaste frei. Der Radrahmen wird in der Position mittels der Sicherungstaste gesichert. (Siehe Abb. 3)



Sichern Sie das Verlängerungskabel im Kabelhalter (5). Die Schleife des Verlängerungskabels muss ausreichend lang sein, damit sich der Kabelhalter von einer Seite auf die andere Seite frei verschieben kann. Schließen Sie das Versorgungskabel an den Stecker des Versorgungskabels am Kultivator an.

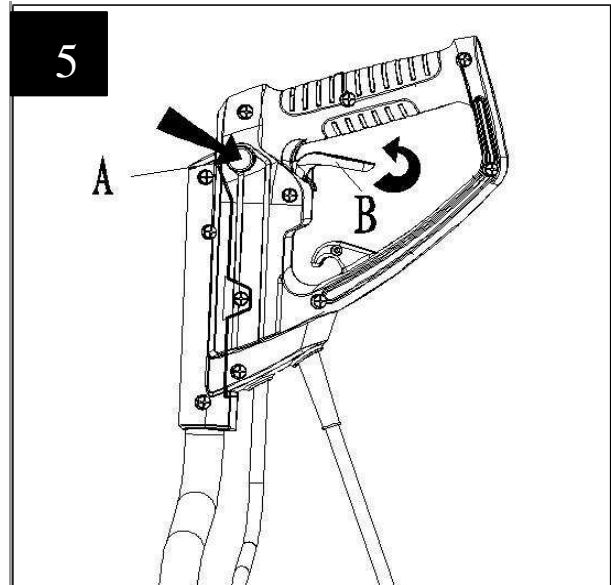


Dieses Gerät ist nur für die Verwendung als elektrischer Kultivator bestimmt - nur für die Zerkleinerung von Erdbrocken von Beeten - und zwar nur auf privaten Grundstücken und Gärten. Es ist nicht für das Pflügen bestimmt.

Platzieren Sie den Bodenlockerer/Kultivator noch vor dem Starten des Motors in den Arbeitsbereich.

Halten Sie während des Starts den Bodenlockerer/Kultivator fest. Die Schare werden den Bodenlockerer/Kultivator während des Betriebs nach vorn ziehen. Starten Sie langsam die Schare mittels der Führungsstange.

Wenn Sie den Bodenlockerer/Kultivator starten möchten, drücken Sie die Sicherheitssicherungstaste am Sicherheitsschalter und ziehen Sie dann den Hebel nach oben gegen den Griff. Der Motor startet und die Schare beginnen sich zu drehen. Geben Sie beim Anhalten des Bodenlockerers/Kultivators einfach den Hebel frei.



Wenn Sie Brocken zerkleinern möchten oder wenn Sie eine tiefe Kultivierung durchführen möchten, lassen Sie die Schare den Bodenlockerer/Kultivator nach vorn ziehen, bis zur maximalen Reichweite Ihrer Arme und ziehen Sie dann den Kultivator mit einem Ruck nach hinten, zu sich hin. Die besten Ergebnisse erreichen Sie durch die wiederholte Ermöglichung einer Bewegung nach vorn und einem Ziehen zurück.

Durch das Heranziehen des Bodenlockerers/Kultivators nach hinten, zu sich hin, werden sich die Schare tiefer und aggressiver eingraben.

Wenn Sie ein Stolpern verhindern möchten, seien Sie außergewöhnlich vorsichtig bei einer Bewegung nach hinten und beim Ziehen des Bodenlockerers/Kultivators zurück zu sich.

Wenn sich der Bodenlockerer/Kultivator zu tief eingräbt und wenn sie an einer Stelle bleibt, wackeln Sie vorsichtig mit dem Kultivator von einer Seite auf die andere, damit er sich wieder nach vorn zu bewegen beginnt.

Lassen Sie niemals den Bodenlockerer/Kultivator über das Verlängerungskabel fahren. Sichern Sie ab, dass sich das Kabel immer in einer sicheren Position hinter Ihnen befindet.

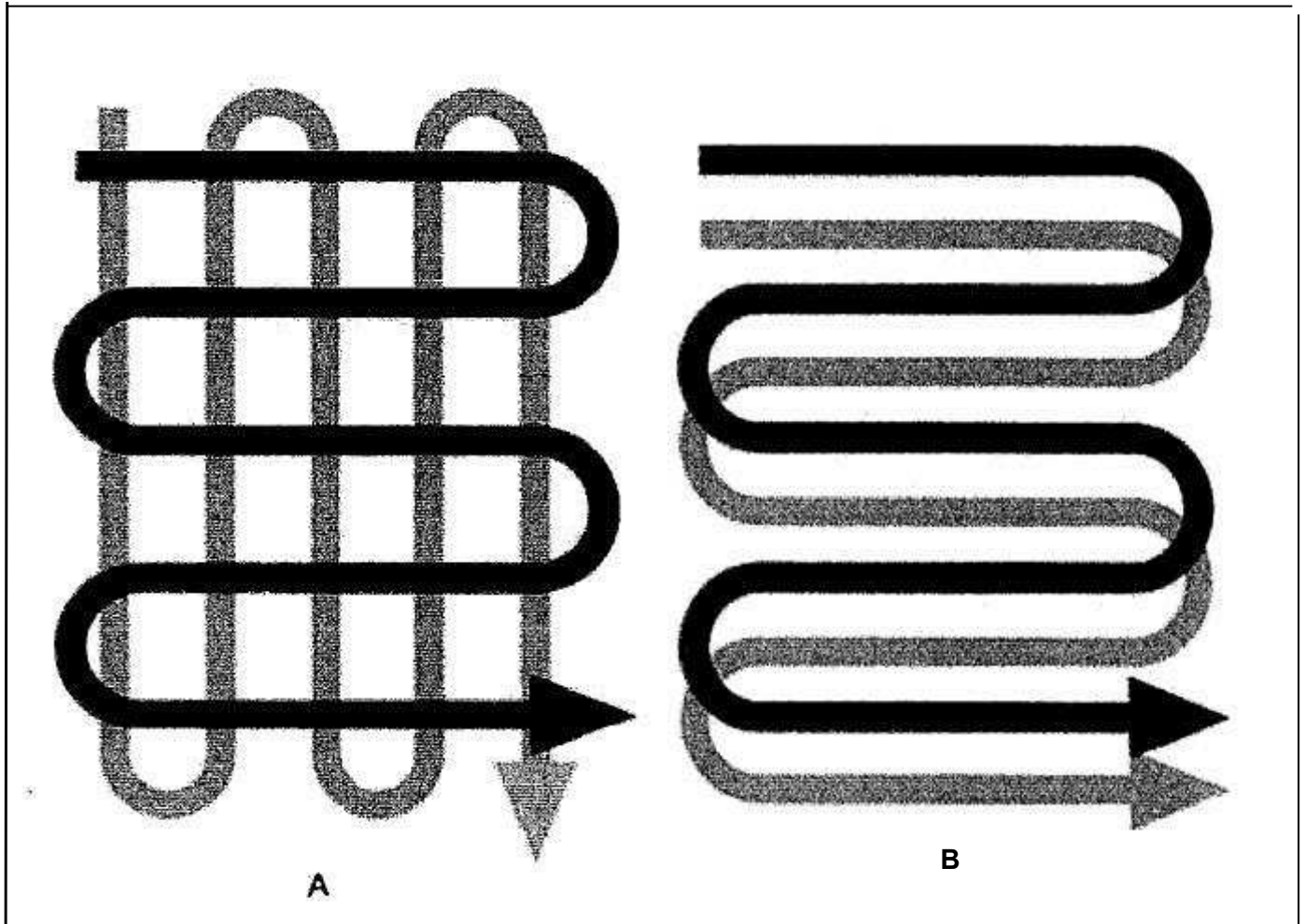
Stehen Sie bei der Arbeit an einem Hang immer quer zur Hangneigung und halten Sie sich in einer festen und sicheren Stellung. Arbeiten Sie nicht an zu steilen Hängen.

BEDIENUNG

Wir empfehlen für die Vorbereitung von Beeten eine der nachfolgenden Kultivierungsweise zu verwenden:

Kultivierungsweise A - Führen Sie zwei Überfahrten über die zu kultivierende Fläche durch und führen Sie die zweite Überfahrt senkrecht zur ersten Richtung aus.

Kultivierungsweise B - Führen Sie zwei Überfahrten über die zu kultivierende Fläche durch und führen Sie die zweite Überfahrt so aus, dass sie die erste Überfahrt überdeckt.



Entfernen Sie vor der ersten Verwendung von der Fläche sichtbare Steine oder andere Fremdkörper.



HINWEIS: Schalten Sie vor der Umplatzierung des Bodenlockerers/Kultivators von einem Bereich in einen anderen den Motor aus und warten Sie, bis die Schare vollständig angehalten haben. Geben Sie acht, dass während der Umplatzierung des Bodenlockerers/Kultivators nicht die Schare den Boden berühren. Die Schare sowie die eigentliche Einheit können auch dann beschädigt werden, wenn der Motor ausgeschaltet ist.

Beseitigung von Fremdkörpern: Während der Arbeit kann es zu einer Erfassung von Steinen oder Wurzeln in den Scharen kommen **oder** es kann zur Aufwicklung von hohem Gras oder Unkraut um die Welle mit den Scharen kommen. Lassen Sie den Starthebel für die Freigabe der Schare oder der Scharwelle los, warten Sie, bis die Schare vollständig angehalten haben und trennen Sie den Bodenlockerer/Kultivator. Lösen Sie oder entfernen Sie Fremdkörper aus den Scharen oder der Scharwelle. Wenn Sie die Entfernung von hohem Gras oder Unkräutern, die um die Welle gewickelt sind, erleichtern möchten, entnehmen Sie einen oder mehrere Schare. Mehr im Teil Entnahme und Einsatz von Scharen.

WARTUNG

Trennen Sie vor der Durchführung von Wartungshandlungen die Einheit von der Stromversorgung.

Führen Sie **vor jeder Verwendung** eine Kontrolle des Verlängerungskabels auf Spuren einer Beschädigung oder Alterung durch. Wenn das Kabel gerissen, eingeschnitten oder anderweitig beschädigt ist, führen Sie dessen Austausch durch. Kontrollieren Sie den Zustand der Schare und vergewissern Sie sich, ob alle Schraubverbindungen ordentlich angezogen sind. Wenn es zu einer Abstumpfung der Schare kommt, sichern Sie deren Anschleifen oder den Austausch ab. Wenden Sie sich an unsere Telefonleitung des Kundenservices.

Schmieren Sie **einmal pro** Saison die Schare und die Welle. Kontrollieren Sie am Ende der Saison den Bodenlockerer/Kultivator vor der Einlagerung auf Beschädigungen. Reparieren Sie sie oder tauschen Sie beschädigte oder gebrochene Teile.

HINWEIS: Reinigen Sie den Bodenlockerer/Kultivator immer nach jeder Verwendung. Wenn Sie die Reinigung nicht ordentlich durchführen werden, kann es zu einer Beschädigung des Bodenlockerers/Kultivators kommen oder dies kann einen Verlust der Leistung als Folge haben.

Reinigen Sie den unteren Teil der Abstützplatte und das Motorgehäuse um die Schare mittels einer Nagelbürste und einem feinen Lappen, der mit einer Mischung aus Feinseife und Wasser befeuchtet ist. **Verwenden Sie niemals einen Wasserschlauch zur Reinigung des Kultivators!** Wenn Sie Erde und Verunreinigungen von den Scharen und dem Getriebe entfernen möchten, verwenden Sie eine harte Bürste oder einen angefeuchteten Lappen. Reinigen Sie die Schlitz am Motorgehäuse und entfernen Sie alle Rasenreste und Verunreinigungen. Sobald sie gereinigt sind, reiben Sie die Schare und die Welle trocken und tragen Sie auf sie eine dünne Schicht Öl als Korrosionsschutz auf.

Demontage und Einsatz der Schare (Abb. 6):

Abgenutzte Schare bewirken eine Verringerung der Leistung und eine Überlastung des Motors. Kontrollieren Sie vor jeder Verwendung die Schare. Wenn es notwendig ist, führen Sie ein Anschleifen oder einen Austausch der Schare in neue Schare durch. Wenden Sie sich an unser Telefon des Kundenservices.

WARNUNG: Während der Arbeit mit den Scharen kann zu einer Verletzung kommen. Verwenden Sie Schutzhandschuhe.

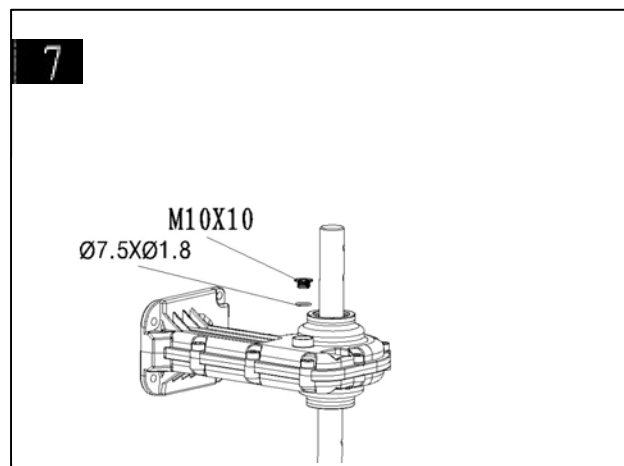
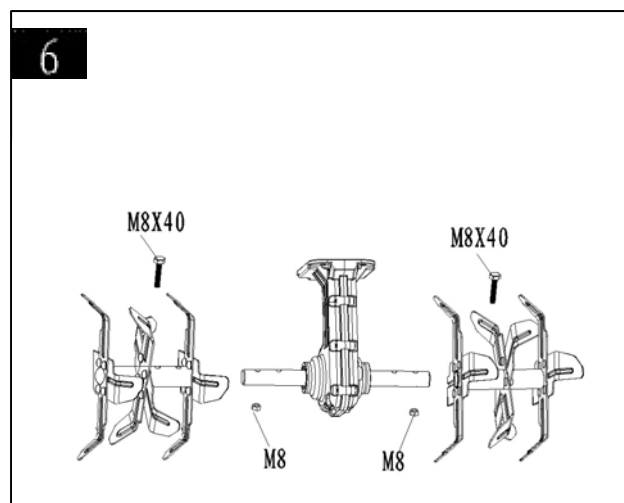
Wenn Sie die gesamte Baugruppe der Schare von der Welle entnehmen möchten, demontieren Sie von der Welle die Sechskantkopfschraube M8 x 40. Demontieren Sie die Baugruppe der Schare von der Welle. Gehen Sie beim Einsetzen der Schare umgekehrt vor.

Ergänzung des Getriebschmiermittels (Abb. 7):

Der Schraubstopfen zum Ablassen befindet sich an der rechten Seite des Getriebegehäuses. Legen Sie den Bodenlockerer/Kultivator auf dessen linke Seite und reinigen Sie vor dem Abschrauben des Ablassstopfens das Getriebe von Verunreinigungen und Bruchstücken. Entnehmen Sie im Bedarfsfall die Baugruppe der Schare für einen besseren Zugang zum Ablassschraubstopfen. Verwenden Sie für das Abschrauben des Ablassstopfens einen Sechskantschlüssel 5 mm. Lassen Sie das Öl aus dem Getriebe ab. Füllen Sie es mit hochwertigem Öl SAE 30, bis es aus der Öffnung zu laufen beginnt. Montieren Sie wieder den Ablassschraubstopfen zurück.

Tauschen Sie abgenutzte oder beschädigte Teile nur durch originale Ersatzteile aus. Teile von einem anderen Bodenlockerer/Kultivator müssen nicht ordentlich passen und können eine gefährliche Situation verursachen.

Vergewissern Sie sich, dass alle Sicherheitseinrichtungen gesichert sind und ob sie sich in gutem Zustand befinden. Wenn es notwendig ist, führen Sie eine Reparatur oder einen Austausch durch.



LAGERUNG

Lagern Sie den Bodenlockerer/Kultivator an einem trockenen Ort außerhalb der Reichweite von Kindern.

Sichern Sie bei einer langfristigen Lagerung ab, dass der Bodenlockerer/Kultivator vor Korrosion und Frost geschützt ist.

Wenn Sie den Bodenlockerer/Kultivator am Ende der Saison länger als einen Monat nicht verwenden werden, wischen Sie alle metallischen Oberflächen mit einem in Öl getränkten Lappen zu deren Schutz vor Korrosion ab oder sprühen Sie auf sie eine dünne Schicht Öl. Klappen Sie die Führungsstange nach unten und lagern Sie den Bodenlockerer/Kultivator an einer geeigneten Stelle.

DIAGNOSE UND PROBLEMLÖSUNGEN

Problem	Mögliche Ursache	Beseitigung des Defekts
Der Motor lässt sich nicht starten	Der Stecker ist nicht eingesteckt Stromausfall Defektes Kabel Defekter Sicherheitsschalter/Stecker Überhitzungsschutz aktiviert	Schließen Sie die Einheit an Kontrollieren Sie die Stromversorgung Kontrollieren Sie das Kabel. Reparieren Sie es bei Bedarf oder tauschen Sie es aus. Sichern Sie eine Reparatur ab 1. Die Arbeitshöhe ist zu groß, stellen Sie eine geringere Höhe ein. 2. Messer blockiert, entfernen Sie die Blockierung. 3. Der Boden ist zu hart, wählen Sie die richtige Arbeitstiefe und gehen Sie mehrmals nach vorn und hinten bei einer langsamen Verringerung der Betriebsdrehzahl vor. Warten Sie vor der weiteren Nutzung ungefähr 15 Minuten, bis der Motor abkühlt.
Abnormale Geräusche	Messer blockiert Ausgelaufener Schmierstoff Schrauben, Muttern oder andere Komponenten sind lose.	Ausschalten. Warten Sie, bis die Schare vollständig angehalten haben. Entfernen Sie die verklemmten Gegenstände. Sie müssen den Bodenlockerer/Kultivator reparieren lassen. Wenden Sie sich an unsere Telefonleitung des Kundenservices. Ziehen Sie alle Elemente an. Wenn er weiterhin Geräusche macht, sichern Sie eine Reparatur ab.
Abnormale Vibrationen	Die Messer sind beschädigt oder abgenutzt Die Arbeitstiefe ist zu groß	Tauschen Sie die beschädigten oder abgenutzten Messer aus. Stellen Sie die richtige Arbeitstiefe ein.
Falsche Ergebnisse	Die Arbeitstiefe ist zu klein Abgenutzte Messer	Stellen Sie die richtige Arbeitstiefe ein. Tauschen Sie die beschädigten oder abgenutzten Messer aus.

Fordítása az eredeti kezelési utasítás

RET 4014 Talajlazító/kultivátor



CE



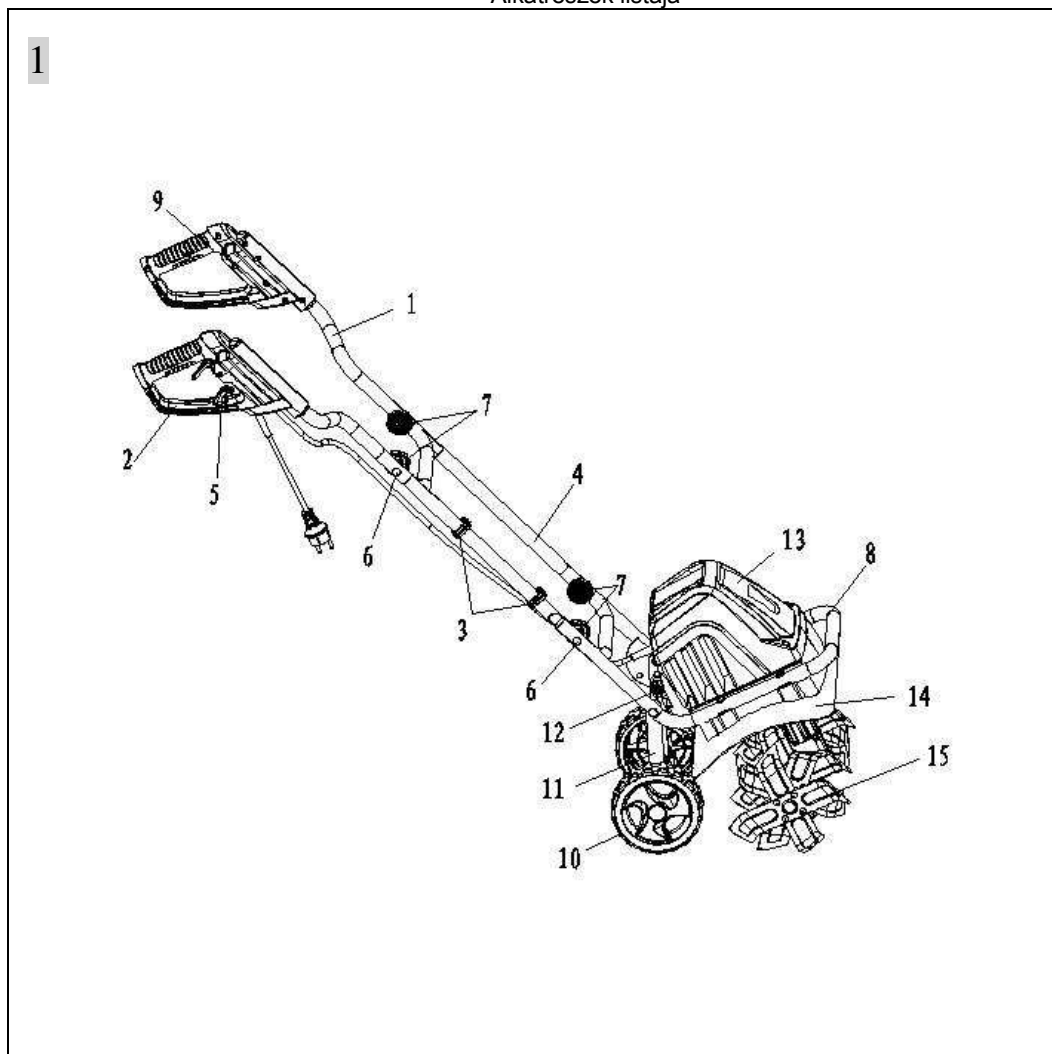
Riwall PRO

A TERMÉK MŰSZAKI JELLEMZŐI

Műszaki adatok

Típus:	RET 4014
Tápfeszültség:	230V, 50 Hz
Kimenő teljesítmény:	1400 W
Munkaszélesség:	40 cm
Penge átmérője:	20,5 cm
Kerék átmérője:	150 mm
Üresjárat fordulatszám:	280 min ⁻¹
Akustikus teljesítményszint, L _{WA} :	93 dB(A), K = 3 dB(A)
Akustikus nyomásszint, L _{PA} :	79,0 dB(A), K = 3 dB(A)
Súlyozott effektív rezgésyorsulás a fogantyún:	L: 1,142 m/s ² , R: 1,150 m/s ² , K=1,5 m/s ²

Alkatrészek listája



1	Nyel felső része	9	Segédfogantyú
2	Főfogantyú	10	Kerék
3	Kábelkapocs	11	Kerékváz
4	Nyel középső része	12	Rögzítógomb
5	Kábelrögzítő	13	Motorház
6	M6 x 45 csavar	14	Motor támasztólemeze
7	Szárnyas anya	15	Kultivátorfog szerelvény (jobb/bal)
8	Nyel alsó része		

SZIMBÓLUMOK

A következő szimbólumok némelyike szerepelhet ezen a terméken. Kérjük, tanulmányozza át őket, és tanulja meg a jelentésüket. Ezeknek a szimbólumoknak a pontos ismeretében jobban és biztonságosabban fogja kezelni a gépet.



Biztonságát érintő elővigyázatossági szabályok.



Olvassa el a kezelési kézikönyvet, és tartsa magát a figyelmeztető és biztonsági útmutatásokhoz!



KAPCSOLJA KI! Ha a kábelen sérülés vagy vágás van, azonnal húzza ki a gép dugaszát a konnektorból.



KAPCSOLJA KI! Tisztítás vagy karbantartás előtt húzza ki a gép dugaszát a konnektorból.



Nedves időben ne használja.



Viseljen látás- és hallásvédőt.



A közelben tartózkodókat biztonságos távolságra tartsa.



VESZÉLY! Forgó kések. Kezét és lábát biztonságos távolságra tartsa.



VESZÉLY! A gép által elrepített tárgyak eltalálhatják.



Elektromos termékek hulladékai nem dobhatók ki a háztartási hulladékkal együtt. Kérjük, ahol lehetséges, hasznosítsa azokat újra. Az újrahasznosítás ügyében a helyi hatóságtól vagy kiskereskedőtől kérjen tanácsot.



IMPORTANT SAFETY WARNINGS



A SÉRÜLÉSVESZÉLY CSÖKKENTÉSE: A gép használata előtt győződjön meg arról, hogy a gép minden használója elolvasta és érti a kézikönyvben foglalt biztonsági útmutatásokat és egyéb információkat.



VIGYÁZAT: A gép használata során viseljen megfelelő hallásvédőt. Ha bizonyos körülmények között és bizonyos időtartamon keresztül használják, halláskárosodást okozhat.



Őrizze meg ezeket az útmutatásokat, a gép használata előtt gyakran nézze át, és ismertesse meg másokkal is.

FIGYELMEZTETÉS: Elektromos kerti gépek használatánál a tűz, áramütés és személyi sérülés veszélyének csökkentése érdekében mindig be kell tartani az alapvető biztonsági óvintézkedéseket, amelyek magukban foglalják a következőket:

OLVASSA EL AZ ÖSSZES ÚTMUTATÁST ÁLTALÁNOS BIZTONSÁG

ELLENŐRIZZE, NEM SÉRÜLT-E VALAMELYIK ALKATRÉSZ - A termék használata előtt gondosan ellenőrizni kell, nem sérült-e valamelyik alkatrész, a gép megfelelően működőképes-e, és el tudja-e látni rendeltetésszerű feladatát. Ellenőrizze, hogy a mozgó alkatrészek helyesen vannak-e beállítva, nem szorulnak-e, nincsenek-e eltörve, valamint minden olyan körülményt, amely a gép működését befolyásolhatja. Minden sérült alkatrészt megfelelően meg kell javítani vagy ki kell cserélni. Segítségért hívja fel ügyfélszolgálatunkat.

KERÜLJÖN MINDEN VESZÉLYES KÖRNYEZETET - Esős, viharos, időben, nyirkos vagy párás helyeken ne használja ezt a szerszámot. Ne használja gázt tartalmazó vagy robbanásveszélyes légtérben. Ezeknek a gépeknek a motorjában általában szikra keletkezik, amely begyűjthetja a gázokat.

TARTSA TÁVOL A GYERMEKEKET - Minden látogató, gyermek és házi kedvenc állat maradjon a munkaterülettől biztonságos távolságban.

MEGFELELŐ ÖLTÖZÉKET VISELJEN - Laza öltözéket és ékszert ne hordjon, ha hosszú a haja, viseljen hajvédő hálót. Az előbbieket beleakadhatnak a mozgó alkatrészekbe. A szabadban végzett munkákhoz gumikesztyű és megfelelő lábbeli viselése ajánlatos.

VISELJEN BIZTONSÁGI SZEMÜVEGET - viseljen oldalsó védővel is ellátott biztonsági szemüveget vagy védőszemüveget, amikor ezzel a géppel dolgozik. Poros környezetben viseljen arcmaszkot vagy pormaszkot.



KETTŐS SZIGETELÉS - A talajlazító/kultivátor kettős szigetelésű. Ez annyit jelent, hogy a külső fémrészek az áramellátástól szigetelve vannak. Ezt úgy valósítják meg, hogy szigetelő réteget helyeznek az elektromos és mechanikus részek közé. A kettős szigetelés a lehető legnagyobb biztonságot adja Önnek.

HOSSZABBÍTÓ KÁBEL Legyen biztos abban, hogy hosszabbító kábele jó állapotú. Hosszabbító kábel használatánál győződjön meg arról, hogy a kábel elég erős ahhoz, hogy átvigyen annyi áramot, amennyire a gépnek szüksége van. Alulméretezett hosszabbító kábel feszültségcsökkenést okozhat azáltal teljesítményvesztést eredményez, és a szerszám túlmelegedését okozza.

A hosszabbító kábelt és a tápkábelt össze lehet úgy dugaszolni, hogy egy hurkot alkossanak, és úgy nehezebben fognak egymásról leválni. Hozza létre a hurkot, ahogyan az ábra mutatja, majd a tápkábel dugaszát dugaszolja a hosszabbító kábel aljzatába. Ezzel a módszerrel két hosszabbító kábelt is össze lehet dugaszolni.



A talajlazító/kultivátor kezelése közben ügyeljen a hosszabbító kábelre. Vigyázzon, el ne essen a kábelben. A kábelt mindig a kultivátorfogaktól messze vezesse el.

TÚLMELEGEDÉS ELLENI VÉDELEM - Ha a talajlazító/kultivátor elakad egy idegen tárgyban, vagy a motor túl van terhelve, a védőszerkezet automatikusan lekapcsolja a motort. Engedje el az indítókart, és várja meg a motor lehűlését (kb. 15 perc), majd indítsa újra a gépet.

ÁLTALÁNOS BIZTONSÁG ÖSSZESZERELÉS

HIBAÁRAM-VÉDŐKAPCSOLÓ (GFCI)

Védelmet nyújt a géphez használt áramkörhöz vagy konnektorhoz. Konnektoraljakatok vannak beépített GFCI védőszerkezettel, és használhatók.

ÁRAMTALANÍTSA A GÉPET, amikor nem használja, karbantartja vagy tisztítja. Ne hagyja felügyelet nélkül.

GONDOSAN BÁNJON A KÁBELLEL - Soha ne hordozza a gépet a kábelénél fogva, és a dugaszt ne a kábelnél fogva húzza ki az aljzatból. Hőtől, olajtól és éles peremektől védje a kábelt.

A MEGFELELŐ KÉSZÜLÉKET HASZNÁLJA - Ezt a terméket csak a rendeltetésének megfelelő munkákhoz használja.

NE NYÚLJON KI TÚL MESSZIRE –

A talajlazítóval/kultivátorral csak sétáló tempóban haladva dolgozzon. Mindig biztos lábon álljon, és tartsa meg egyensúlyát.

FÉNYVISZONYOK - Csak nappali fénynél vagy megfelelő mesterséges világítás mellett használja a talajlazító/kultivátort.

A HASZNÁLATON KÍVÜLI GÉPET BELTÉRBEN TÁROLJA - Amikor nem használja a talajlazító/kultivátort, beltérben, száraz helyiségben tárolja, ahol gyermekek nem férhetnek hozzá.

GONDOSAN TARTSA KARBAN A GÉPET –

A legjobb teljesítmény és a sérülésveszély csökkentése érdekében tartsa tisztán. Időközönként ellenőrizze a hosszabbító kábelt, és cserélje ki, ha sérült. A nyeleket tartsa szárazon, tisztán és olajtól mentesen.

POLARIZÁLT DUGASZ - Az áramütés veszélyének csökkentése végett ezen a terméken polarizált dugasz van. A polarizált csatlakozók csak egy módon illeszthetők egymáshoz. Bizonyosodjon meg arról, hogy a hosszabbító kábel aljzatán nagyobb és kisebb lyuk van az érintkezőkhöz. Ha a dugasz nem illik bele teljesen a hosszabbító kábelbe, fordítsa el a dugaszt. Ha még mindig nem illik bele, szerezzen be alkalmas hosszabbító kábelt. Ha a hosszabbító kábel nem illik bele teljesen az aljzatba, szakképzett villanyszerelővel szereltesse megfelelő aljzatot. Semmiképpen ne változtasson a szerszám dugaszán vagy a hosszabbító kábelen.

Ne működtesse a gépet olyan lejtőn/emelkedőn, amely a biztonságos kezeléséhez túl meredek. Lejtőn/emelkedőn lassítson, és győződjön meg arról hogy lába biztosan áll a talajon.

A munka kezdése előtt bizonyosodjon meg arról, hogy a kultivátorfogak nem érnek hozzá idegen tárgyakhoz, és teljesen szabadon mozoghatnak.

Markolja meg erősen, mindkét kezével a vezetőrudat. Soha ne működtesse a gépet félkézze.



VIGYÁZAT: a gép váratlanul felfelé és/vagy előre ugorhat, ha a kultivátorfogak szélsőségesen döngölt talajba, fagyott felületbe vagy betemetett akadályokba (pl. nagy kövek, gyökerek vagy tuskók) ütköznek.

MARADJON ÉBER - Figyeljen arra, amit tesz. A józan eszét használja. Ne dolgozzon a géppel, ha fáradt, ha gyógyszer, alkohol hatása vagy gyógykezelés alatt áll.



FIGYELMEZTETÉS: Föld alatti elektromos kábelek, telefonvezetékek, csővezetékek vagy tömlők közelében ne dolgozzon vele.

Ha a talajlazító/kultivátor idegen tárgyba ütközik, azonnal kapcsolja ki, várja meg, amíg a kultivátorfogak leállnak, és ellenőrizze, nincs-e rajta sérülés. Ha szükséges, javíttassa meg a gépet, mielőtt tovább használná.

Ha a talajlazító/kultivátor rendellenesen rázkódni kezd, azonnal kapcsolja ki, és keresse meg a rázkódás okát. A rázkódás általában hibára figyelmeztet.



VESZÉLY: VÁGÁSI SÉRÜLÉS VESZÉLYE - Viseljen kesztyűt, és körültekintéssel végezze a talajlazító/kultivátor karbantartását.

A gépet mindig kapcsolja ki, áramtalanítsa, és várja meg a kultivátorfogak teljes leállítását, mielőtt karbantartást vagy javítást végezne rajta.



VIGYÁZAT: A kultivátorfogak a gép kikapcsolása után nem azonnal állnak le.



VIGYÁZAT: Sérülésveszély. Kezét, lábát és egyik testrészét vagy ruházatát se vigye a forgó kultivátorfogak közelébe.



FIGYELMEZTETÉS: Ennek a terméknek az elektromos kábelei tartalmazhatnak olyan vegyszereket, amelyek Kalifornia állam ismeretei szerint rákot, születési rendellenességeket vagy más örökletes ártalmat okoznak. A gép kezelése után mosson kezet.

FIGYELMEZTETÉS: A gép által keltett por és törmelék tartalmazhat olyan vegyszereket, amelyek Kalifornia állam ismeretei szerint rákot, születési rendellenességeket vagy más örökletes ártalmat okoznak.

Néhány példa ezekre a vegyszerekre:

- műtrágyákban lévő vegyszerek
- rovarirtókban, gyomirtókban és más növényvédő szerekben lévő vegyületek
- vegykezelt épületfából származó arzén és króm

Az, hogy mennyire van Ön kitéve az ilyen vegyszerek ártalmainak, attól függ, milyen gyakran végez ilyen jellegű munkát. Kitétségének csökkentése végett jól szellőző területen dolgozzon, viseljen jóváhagyott védőfelszerelést, például olyan pormaszkot, amely arra készült, hogy kiszűrje a mikroszkopikus részecskéket.

ÖSSZESZERELÉS

A gépet használat előtt helyesen kell összeszerelni.

1. Tegye rá a kerekeket a kerékváz tengelyére, majd rögzítse az alátétekkel és (M5 X 12) csavarokkal. (2-1. ábra)
2. Nyomja be a kerékbortókat a kerekbe, és fedje be velük a tengelyek végét. Kalapáccsal rásegíthet, hogy biztonságosan a kerekbe nyomódjanak. (2-1. ábra)
3. Rögzítse a nyél középső részét (4) a nyél alsó részéhez (8) a mellékelt két M6 X 45 csavarral (6) és szárnyas anyával (7). (2-2. ábra)
4. Rögzítse a nyél felső részét (1) a nyél középső részéhez (4) a mellékelt két M6 X 45 csavarral (6) és szárnyas anyával (7) (2-3. ábra).
5. Szerelje a főfogantyút a nyél felső részére a mellékelt négy (ST4 X20) csavarral (2-4. ábra).
6. A két mellékelt kábelkapoccsal (3) rögzítse a kábelt. (2-5. ábra)



FIGYELMEZTETÉS: Ha a gép bármelyik alkatrésze sérült vagy hiányzik, ne használja a szerszámot, amíg az alkatrészt ki nem cserélik vagy pótolják. A figyelmeztetésnek a figyelmen kívül hagyása súlyos személyi sérülést okozhat. Hívja fel ügyfélszolgálatunkat.

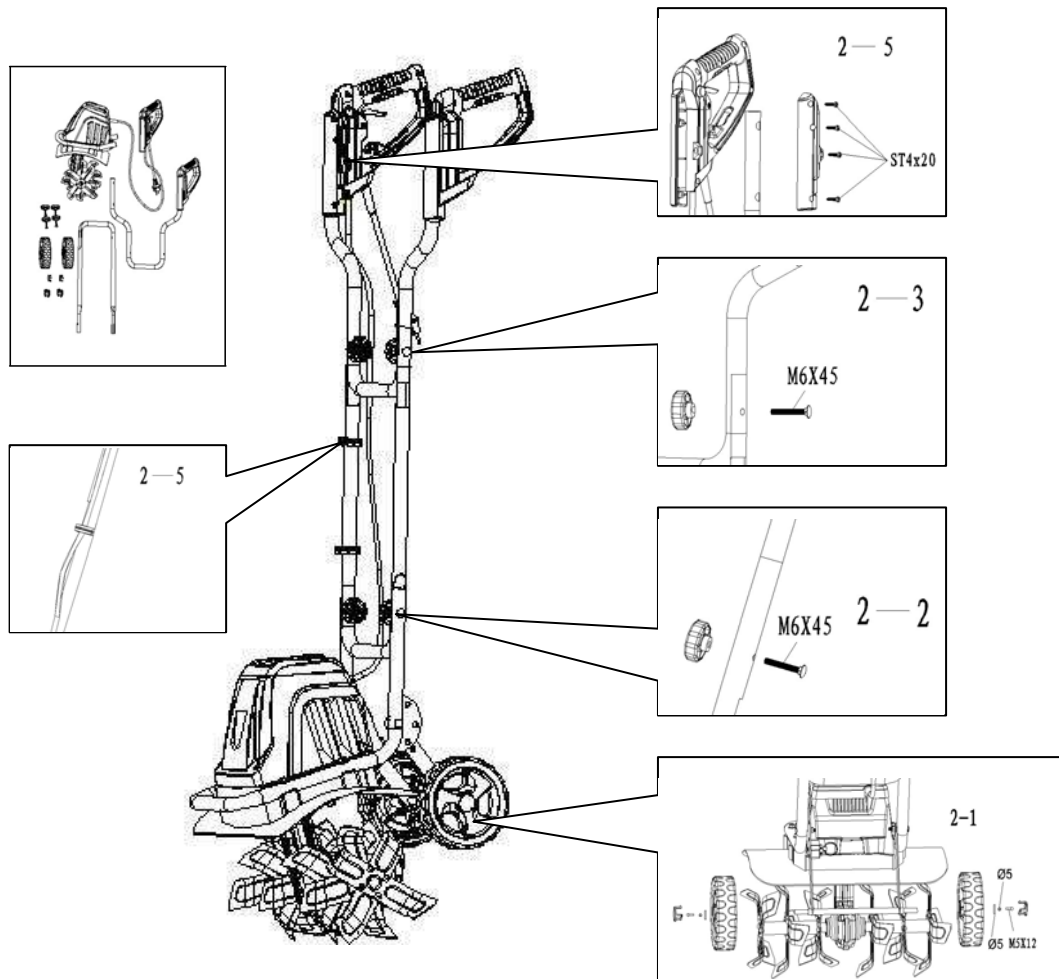


FIGYELMEZTETÉS: Ne végezzen a terméken módosítást, és ne használjon hozzá nem ajánlott tartozékokat. Minden változtatás vagy módosítás veszélyes körülményeket teremthet, amelyeknek súlyos személyi sérülés lehet az eredménye.



FIGYELMEZTETÉS: Ne kapcsolja áramforrásra a gépet, amíg nincs teljesen összeszerelve. Ennek figyelmen kívül hagyása a gép véletlenül beindulhat, és súlyos személyi sérülést okozhat.

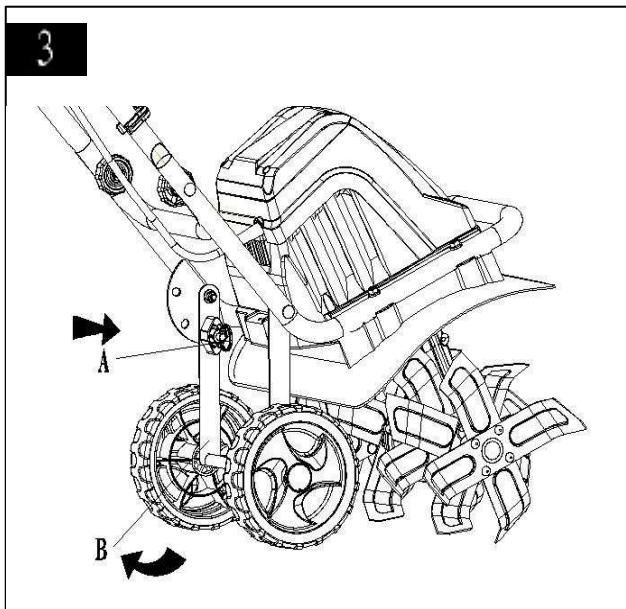
2



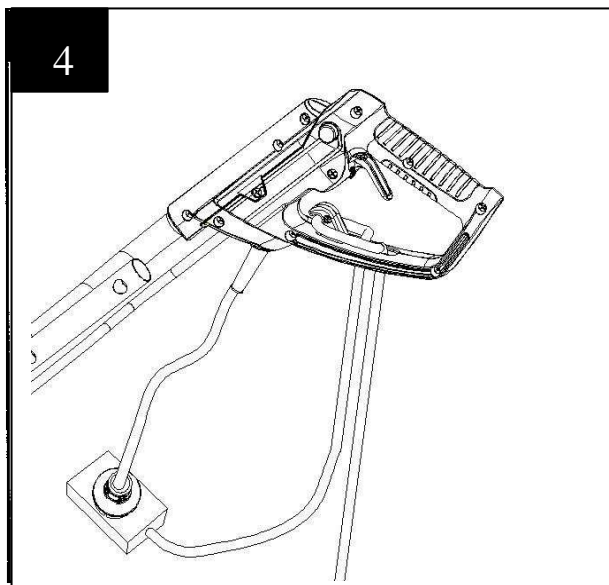
A GÉP

BEINDÍTÁS:

Ügyeljen arra, hogy a gép beindítása előtt a kerékváz legyen emelve. A kerékváz felemeléséhez húzza ki a rögzítógombot („A” lépés), fordítsa felfelé a kerékvázat („B” lépés), majd engedje el a rögzítógombot. A kerékvázat a rögzítógomb rögzíti a helyén. (Lásd a 3. ábrát)



Rögzítse a hosszabbító kábelt a kábelerőztítőbe (5). A hosszabbító kábelen lévő huroknak elég hosszúnak kell lennie ahhoz, hogy a kábelerőztítő egyik oldalról a másikra szabadon átcsúszhasson. Dugaszolja össze a hosszabbító kábelt a gép tápkábelével.



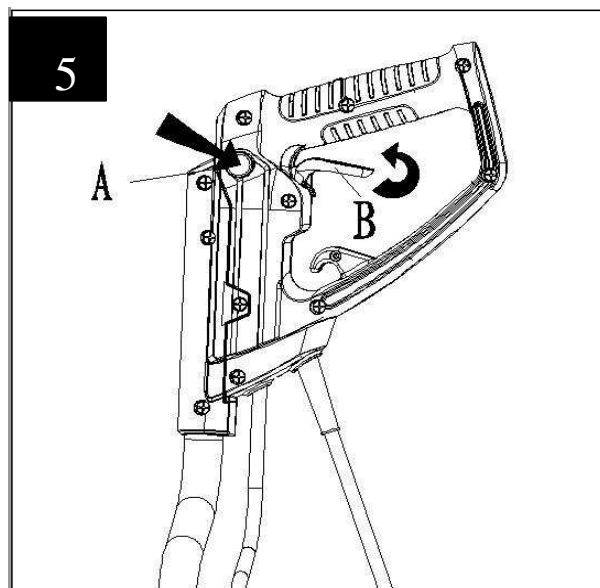
A talajlazító/kultivátort rögök töréséhez, veteményágak készítéséhez, kertek és virágágak gondozásához használja. A talajlazító/kultivátor kis gödröket is áshat facséméték vagy cserepes növények kiültetéséhez.

A gépet a motor beindítása előtt vigye a munkaterületre.

Indítás közben erősen markolja a talajlazító/kultivátort. A kultivátorfogak működés közben előre felé mozgatják a gépet. Lassan a vezetőrúddal engedje lejjebb a kultivátorfogakat.

A talajlazító/kultivátor indításához a biztonsági kapcsolón lévő

(A) biztonsági rögzítógombot nyomja meg, majd húzza (B) az indítókart felfelé és a markolórúdjával szemben. A motor beindul, és a kultivátorfogak forogni kezdenek. A talajlazító/kultivátor leállításához csak engedje el a kart.



Rögök aprításához vagy mély műveléshez hagyja, hogy a kultivátorfogak előre húzzák a gépet addig, ameddig a karjával elér, majd erősen húzza hátra önmaga felé. Ha többször egymás után hagyja a gépet előre mozogni, majd önmaga felé hátrahúzza, a legjobb eredményeket fogja elérni.

Ha hátra, önmaga felé húzza a talajlazító/kultivátort, a kultivátorfogak mélyebben és agresszívebben ásnak be a földbe.

Amikor hátrafelé mozog, és amikor a gépet húzza, különösen ügyeljen arra, hogy el ne essen.

Ha a talajlazító/kultivátor mélyen beássa magát, és nem tud tovább menni, finoman himbálja oldalirányban, hogy ismét előre tudjon haladni.

Soha ne tolja át a gépet a hosszabbító kábelen. Ügyeljen arra, hogy a kábel mindig biztos helyen, a háta mögött legyen.

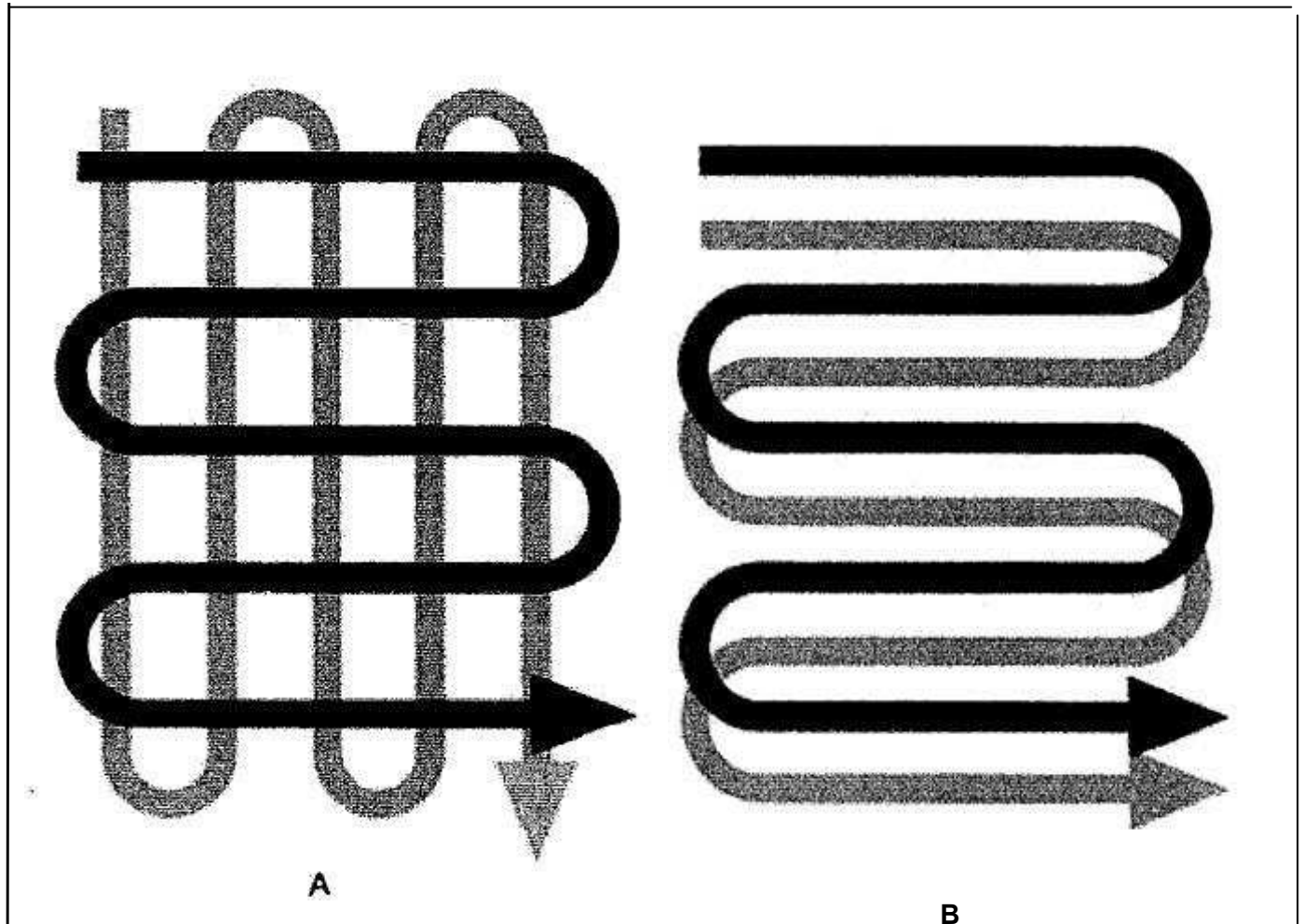
Lejtőn és emelkedőn végzett munka közben a lejtés irányához képest átlósan, stabil és biztonságos testtartásban álljon. Szélsőségesen meredek lejtős/emelkedős terepen ne dolgozzon.

A GÉP

Veteményágak készítéséhez a következő talajlazítási mintákat javasoljuk:

„A” minta - végezzen a lazítandó talajon két munkamenetet, a második az elsővel derékszöget zárjon be.

„B” minta – végezzen a lazítandó talajon két munkamenetet, a második átfedésben legyen az elsővel.



A gép használata előtt távolítsa el a szemmel látható köveket és idegen tárgyakat a területről.



VIGYÁZAT: Mielőtt a gépet más területre átviszi, várja meg, hogy a kultivátorfogak teljesen leálljanak. Vigyázzon, hogy a kultivátorfogak addig ne érjenek a talajhoz, amíg a gép működésben van. A kultivátorfogak és maga a gép még akkor is károsodhatnak, ha ki van kapcsolva a motor.

Idegen tárgyak eltávolítása: Munka közben kő vagy gyökér akadhat a kultivátorfogakba, illetve magas fű vagy gyomnövények csavarodhatnak a kultivátorfogak tengelye köré. A kultivátorfogak vagy a tengelyük megtisztítása előtt engedje el az indítókart, várja meg a kultivátorfogak teljes leállítását, és húzza ki a gép dugaszát. Mozdítsa ki vagy távolítsa el az idegen anyagot a kultivátorfogakról vagy a tengelyükről. Megkönnyítheti a kultivátorfog tengelyére csavarodott magas fű vagy gyom eltávolítását a tengelyről, ha levesz egy vagy több kultivátorfogat a tengelyéről. Lásd a kultivátorfogak le- és felszerelése című részt.

KARBANTARTÁS

Karbantartás előtt áramtalanítsa a gépet.

Minden használat előtt ellenőrizze a hosszabbító kábelt, nem láthatók-e rajta sérülés vagy elöregedés jelei. Ha repedés, hasadás vagy más sérülés van rajta, cserélje ki. Ellenőrizze a kultivátorfogak állapotát, és bizonyosodjon meg arról, hogy a menetes csatlakozások biztonságosan meg vannak húzva. Ha a kultivátorfogak éleetlenek vagy csorbák, élezze meg vagy cserélje ki őket. Hívja fel ügyfélszolgálatunkat.

Szezononként **egyszer** kenje meg a kultivátorfogakat és tengelyüket. A szezon végén, eltárolás előtt ellenőrizze, nincs-e sérülés a talajlazítón/kultivátoron. A sérült vagy törött alkatrészeket javítsa meg vagy cserélje ki.

VIGYÁZAT: Minden használat után mindig tisztítsa meg a gépet. Megfelelő tisztítás elmulasztása a gép károsodásához vagy teljesítményromlásához vezethet.

Tisztítsa meg a motortámasztó lemez és a készülékház alját a kultivátorfogak körül súrolókefével és enyhe szappanos vízben megnedvesített ronggyal. **A talajlazítót víztömlővel soha ne mossa!** Az áttételházzal és a kultivátorfogakról durva kefével vagy nedves ronggyal tisztítsa le a földet és a törmeléket. Tisztítsa meg a motorház szellőzőnyílásait, és távolítsa el a maradék fűvet vagy piszkot. Tisztítás után törölje szárazra, majd vékonyan olajozza be a kultivátorfogakat és a tengelyt.

A kultivátorfogak le- és felszerelése (6. ábra):

A lekopott kultivátorfogak gyengítik a gép teljesítményét és túlterhelik a motort. Minden használat előtt ellenőrizze a kultivátorfogakat. Szükség esetén élezze meg vagy cserélje ki a kultivátorfog-szerelvényeket. Hívja fel ügyfélszolgálatunkat.

FIGYELMEZTETÉS: Amikor a kultivátorfogakon dolgozik, megsérülhet. Viseljen védőkesztyűt.

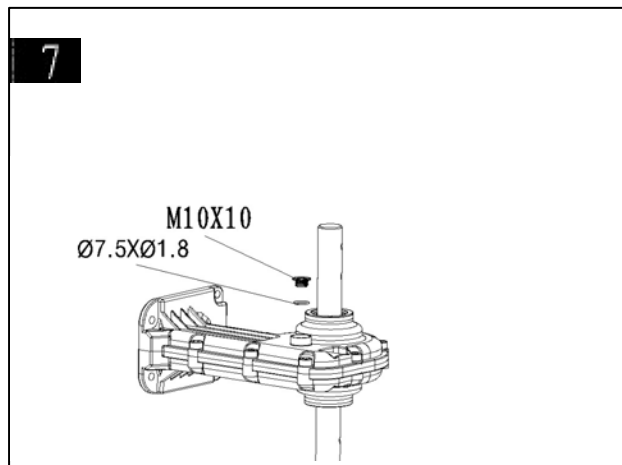
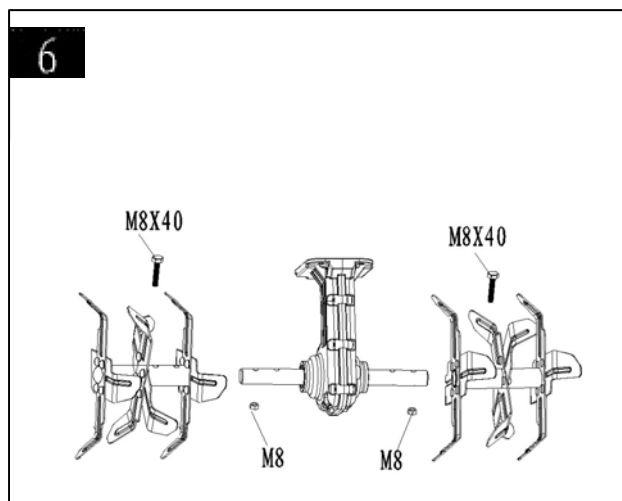
Ahhoz, hogy a teljes kultivátorfog-szerelvényt levehesse a tengelyéről, csavarja ki onnan az M8 X 40 hatszögfejű csavart. Vegye le a kultivátorfog-szerelvényt a tengelyről. A kultivátorfogak felszereléséhez a fenti lépéseket fordított sorrendben végezze el.

Az áttételház kenése (7. ábra):

A leeresztő csavar az áttételház jobb oldalán van elhelyezve. Fektesse a gépet a bal oldalára, tisztítsa le az áttételházzal a piszkot és törmeléket, mielőtt kicsavarná a leeresztő csavart. Ha szükséges, vegye le a kultivátorfog-szerelvényt, hogy jobban hozzáférjen a leeresztő csavarhoz. 5 mm-es imbuszkulccsal csavarja ki a leeresztő csavart. Ürítse le az olajat az áttételházból. Töltsön bele jó minőségű SAE 30-as súlyú olajat addig, amíg el nem kezd szivárogni a furat körül. Csavarja vissza a leeresztő csavart.

Kopott vagy sérült alkatrészeket csak eredetiekre cseréljen. Más talajlazító/kultivátor alkatrészei valószínűleg nem illeszkednek pontosan ehhez a géphez, és így veszélyeztetik a biztonságot.

Győződjön meg arról, hogy minden védőfelszerelés biztosan a helyén és jó állapotban van. Szükség esetén javítsa meg vagy cserélje ki.



TÁROLÁS

A talajlazítót/kultivátort száraz, tiszta helyen tárolja, ahol gyermekek nem férhetnek hozzá.

Ha hosszú ideig tárolja, gondoskodjon a gép korrózió és fagy elleni védelméről is.

A szezon végén, vagy ha gépet nem fogja egy hónapnál hosszabb ideig használni, olajjal átítatott ronggyal törölje át a fémfelületeket, hogy védje őket a korrózió ellen, vagy öntsön rájuk vékony olajbevonatot. Hajtsa le a vezetőrudat, és megfelelő helyen tárolja a talajlazítót/kultivátort.

HIBAELHÁRÍTÁS

Hiba	Lehetséges okai	Kijavítása
A motor nem indul	A gép nincs áramforrásra dugaszolva Nincs áram Hibás kábel Hibás biztonsági kapcsoló/dugasz Túlmelegedés elleni védelem bekapcsolt	Dugaszolja gépet az áramforrásra Ellenőrizze a tápellátást Ellenőrizze a kábelt. Szükség esetén javítsa meg vagy cserélje ki Intézkedjen javítás ügyében 1. Túl nagy munkamélység, állítsa kisebb mélységre. 2. A kések elakadnak, távolítsa el az elakadás okozóját. 3. A talaj túl kemény, válasszon helyes munkamélységet, tolja a gépet többször előre-hátra, közben lassítsa a működési sebességet. A munka folytatásával várja meg, amíg lehűl a motor, ami kb. 15 perc.
Rendellenes zajok	A kés beragadt A kenőanyag fogytán van Csavarok, csavaranyák és más komponensek túl lazák.	Kapcsolja ki. Várja meg, hogy kultivátorfogak teljesen leálljanak. Távolítsa el a beragadt tárgyakat. A talajlazítót/kultivátort javítani kell. Hívja fel ügyfélszolgálatunkat. Húzzon meg minden komponenst. Ha a zajok továbbra is hallatszanak, intézkedjen a javítás ügyében.
Rendellenes rázkódás.	A kések sérültek vagy kopottak Munkamélység túl nagy.	Cserélje ki a sérült vagy elkopott késeket. Állítsa helyes munkamélységre.
Gyengék az eredmények.	Munkamélység túl kicsi Kopott kések	Állítsa helyes munkamélységre. Cserélje ki a sérült vagy elkopott késeket.

Tłumaczenie oryginalnej instrukcji obsługi

RET 4014

Kultywator elektryczny



Producent:

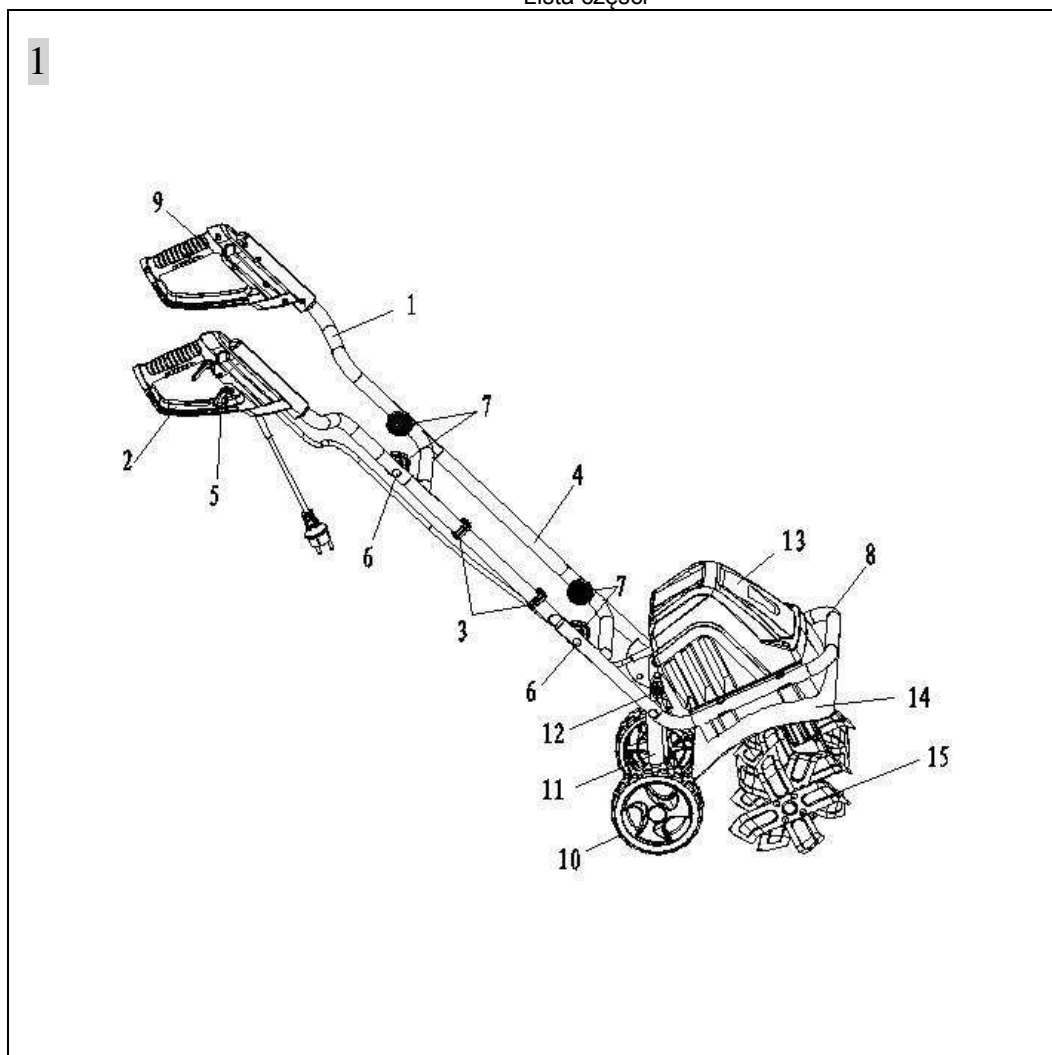
GARLAND distributor, s.r.o., Hradecká 1136, 50601 Jičín, Republika Czeska

DANE TECHNICZNE PRODUKTU

Dane techniczne

Model:	RET 4014
Napięcie zasilające:	230V, 50 Hz
Moc:	1400 W
Szerokość pracy:	40 cm
Średnica noża:	20,5 cm
Średnica koła:	150 mm
Obroty na biegu jałowym:	280 min ⁻¹
Poziom mocy akustycznej L _{WA} :	93 dB(A), K = 3 dB(A)
Poziom ciśnienia akustycznego L _{PA} :	79,0 dB(A), K = 3 dB(A)
Wibracje na uchwycie:	L: 1,142 m/s ² , R: 1,150 m/s ² , K=1,5 m/s ²

Lista części



1	Uchwyt górny	9	Uchwyt pomocniczy
2	Uchwyt główny	10	Koło
3	Zaczep na kabel	11	Rama koła
4	Uchwyt środkowy	12	Przycisk zabezpieczający
5	Uchwyt kabla	13	Obudowa silnika
6	Śruby M6 x 45	14	Płytkę podpierającą silnika
7	Nakrętka skrzydełkowa	15	Zestaw noży (prawy/lewy)
8	Uchwyt spodni		

SYMBOLE

Na produkcie mogą być umieszczone niektóre z poniższych symboli. Prosimy o zapoznanie się z ich znaczeniem. Prawidłowa interpretacja znaczenia symboli zapewnia lepszą i bezpieczniejszą eksploatację produktu.



Zasady dotyczące bezpieczeństwa



Przeczytaj instrukcję obsługi i przestrzegaj podanych zasad bezpieczeństwa!



WYŁĄCZ! Jeśli dojdzie do uszkodzenia lub przecięcia kabla, natychmiast wyciągnij wtyczkę z gniazdka sieciowego.



WYŁĄCZ! Przed czyszczeniem lub konserwacją wyciągnij wtyczkę z gniazdka.



Nie używaj w wilgotnym środowisku i podczas deszczowej pogody.



Korzystaj z okularów ochronnych i ochronników słuchu.



Utrzymuj osoby postronne w bezpiecznej odległości od urządzenia.



NIEBEZPIECZEŃSTWO! Obracające się noże. Utrzymuj ręce i nogi w bezpiecznej odległości.



NIEBEZPIECZEŃSTWO! Uważaj na uderzenie przez odrzucone przedmioty.



Podczas likwidacji urządzeń elektrycznych należy zadbać o to, aby nie zostały one wyrzucone do zwykłego odpadu domowego. Jeśli istnieje możliwość recyklingu, zadbaj o jego wykonanie. Zasięgnij informacji w lokalnym urzędzie lub u autoryzowanego sprzedawcy w sprawie możliwości recyklingu tego produktu.



WAŻNE OSTRZEŻENIA DOTYCZĄCE BEZPIECZEŃSTWA



OBNIŻENIE RYZYKA OBRAŻEŃ: Zanim zaczniesz korzystać z urządzenia, upewnij się, że wszystkie korzystające z niego osoby zapoznały się ze wszystkimi zaleceniami dotyczącymi bezpieczeństwa oraz pozostałymi informacjami zawartymi w niniejszej instrukcji i zrozumiały je.



UWAGA: Podczas eksploatacji korzystaj z odpowiednich ochronników słuchu. W pewnych warunkach i w zależności od długości eksploatacji hałas towarzyszący używaniu produktu może przyczynić się do utraty słuchu.



Zachowaj te wskazówki i regularnie odświeżaj ich znajomość przed eksploatacją i przy udzielaniu instrukcji innym osobom.

OSTRZEŻENIE: Podczas korzystania z ogrodowych urządzeń elektrycznych należy zawsze przestrzegać podstawowych zasad bezpieczeństwa w celu obniżenia ryzyka wybuchu pożaru, porażenia prądem elektrycznym oraz obrażeń osób, łącznie z poniższymi:

PRZECZYTAJ WSZYSTKIE ZALECENIA PODANE W NINIEJSZEJ INSTRUKCJI

OGÓLNE ZALECENIA DOTYCZĄCE BEZPIECZEŃSTWA

KONTROLA USZKODZONYCH CZĘŚCI - Przed kolejnym użyciem produktu należy dokładnie sprawdzić, czy żadna z jego części nie jest uszkodzona w celu stwierdzenia, czy produkt będzie działał prawidłowo i czy będzie funkcjonalny. Sprawdź, czy poruszające się części są wyregulowane, czy nie dochodzi do ich blokowania, czy nie są uszkodzone lub nieprawidłowo przymocowane oraz skontroluj wszystkie pozostałe czynniki, które mogą mieć wpływ na ich funkcjonalność. Każdą uszkodzoną część należy naprawić lub wymienić. Zadzwoń z prośbą o pomoc na naszą linię obsługi klienta.

NIE UŻYWAJ W NIEBEZPIECZNYM OTOCZENIU - Nie używaj tego produktu podczas deszczu, burzy lub w wilgotnych czy mokrych miejscach. Nie używaj tego urządzenia w pomieszczeniach, gdzie występują gazy lub w środowisku wybuchowym. Silniki zastosowane w tych produktach w normalnych warunkach iskrzą, a iskry te mogą spowodować zapalenie oparów.

UTRZYMUJ DZIECI W BEZPIECZNEJ ODLEGŁOŚCI - Wszystkie osoby postronne, dzieci i zwierzęta domowe muszą pozostawać w bezpiecznej odległości od miejsca pracy.

ZAŁÓŻ ODPOWIEDNIĄ ODZIEŻ - Nie noś luźnej odzieży ani biżuterii, używaj nakrycia głowy, aby zakryć długie włosy. Mogłoby dojść do ich wplątania się w poruszające się części. Podczas pracy na zewnątrz zalecamy korzystać z gumowych rękawic i mocnego obuwia ochronnego.

UŻYWAJ OKULARÓW OCHRONNYCH - Podczas pracy z tym produktem korzystaj z okularów ochronnych z boczną osłoną lub z okularów roboczych. W środowisku zapyłonym należy używać maski na twarz lub maski przeciwpyłowej.



PODWÓJNA IZOLACJA - Spulchniacz gleby/kultywator posiada podwójną izolację. Oznacza to, że wszystkie zewnętrzne części metalowe są odizolowane od zasilania elektrycznego. Efekt ten został osiągnięty poprzez umieszczenie warstwy izolacyjnej pomiędzy częściami elektrycznymi i mechanicznymi. Podwójna izolacja zapewnia maksimum bezpieczeństwa.

PRZEDŁUŻACZ Zadbaj o to, aby przedłużacz był w dobrym stanie. Przed użyciem przedłużacza sprawdź, czy posiada odpowiednią moc do transmisji prądu pobieranego przez urządzenie. Niedostateczny przekrój przedłużacza przejawia się spadkiem napięcia, urządzenie ma mniejszą moc i przegrzewa się.

Można połączyć przedłużacz i kabel zasilający pętlą tak, aby zapobiec ich rozłączeniu podczas używania urządzenia. Wykonaj pętlę w pokazany sposób, a następnie włóż wtyczkę kabla zasilającego do gniazdka przedłużacza. Z tego sposobu można również skorzystać w celu połączenia dwu przedłużaczy.



Podczas obsługi spulchniacza gleby/kultywatora zwracaj uwagę na przedłużacz. Uważaj, abyś nie potknął się o kabel. Prowadź kabel tak, aby nie znalazł się w pobliżu noży.

OCHRONA PRZED PRZEGRZANIEM - Jeśli dojdzie do zablokowania spulchniacza gleby/kultywatora przez przedmioty obce lub do przeciążenia silnika, element zabezpieczający spowoduje automatyczne wyłączenie silnika. Zwolnij dźwignię i przed ponownym uruchomieniem kultywatora poczekaj do wystygnięcia silnika (ok. 15 minut).

OGÓLNE ZALECENIA DOTYCZĄCE BEZPIECZEŃSTWA

WYŁĄCZNIK RÓŻNICOWOPRĄDOWY

Należy zapewnić ochronę obwodów lub gniazdek wykorzystywanych do spulchniacza gleby/kultywatora. W sprzedaży są dostępne gniazdzka ze zintegrowanym wyłącznikiem GFCI, z których można skorzystać.

ODŁĄCZ JEDNOSTKĘ od źródła zasilania, jeśli nie jest ona używana lub podczas dokonywania serwisu czy czyszczenia. Nie pozostawiaj jej bez nadzoru.

NIE WYKORZYSTUJ KABLA DO

NIEWŁAŚCIWEGO CELU - Nigdy nie przenoś produktu za kabel i nie pociągaj za kabel w celu odłączenia go od gniazdzka. Utrzymuj kabel w dostatecznej odległości od gorących i tłustych powierzchni oraz ostrych krawędzi.

UŻYWAJ WŁAŚCIWEGO URZĄDZENIA - Używaj tego produktu wyłącznie do prac, do których jest przeznaczony.

NIE PRZEKRACZAJ WARUNKÓW UŻYCIA - Prowadź spulchniacz gleby/kultywator z prędkością chodzenia. Utrzymuj zawsze prawidłową postawę i równowagę.

OŚWIETLENIE - Pracuj ze spulchniaczem gleby/kultywatorem wyłącznie przy świetle dziennym lub przy dobrym sztucznym oświetleniu.

PRZECHOWUJ NIE UŻYWANE URZĄDZENIE WE WNIĘTRZU - Jeśli nie będziesz korzystać ze spulchniacza gleby/kultywatora, przechowuj go we wnętrzu w suchym miejscu z dala od dzieci.

STARANNIE KONSERWUJ URZĄDZENIE

Utrzymuj je w czystości w celu zachowania maksymalnej efektywności i obniżenia ryzyka powstania obrażeń. Dokonuj regularnej kontroli przedłużaczy i jeśli są one uszkodzone, wymień je. Utrzymuj uchwyty suche, czyste i niezanieczyszczone olejem.

SPOLARYZOWANA WTYCZKA - Ten produkt posiada spolaryzowaną wtyczkę, co obniża ryzyko porażenia prądem elektrycznym. Można ją połączyć z innym spolaryzowanym urządzeniem wyłącznie w jeden sposób. Zadbaj o to, aby gniazdko przedłużacza miało dużą i małą szerokość otworu zapewniającego kontakt. Jeśli wtyczka nie pasuje do przedłużacza, przekręć ją. Jeśli wciąż nie pasuje, użyj odpowiedniego przedłużacza. Jeśli przedłużacz nie pasuje całkowicie do gniazdzka, skontaktuj się z wykwalifikowanym elektrykiem w celu zainstalowania odpowiedniego gniazdzka. W żaden sposób nie modyfikuj wtyczki w urządzeniu ani przedłużacza.

Nie korzystaj ze spulchniacza gleby/kultywatora na zboczu, które jest zbyt strome dla bezpiecznej obsługi. Jeśli pracujesz na zboczu, zwolnij tempo pracy i upewnij się, czy przyjąłeś odpowiednią postawę.

Przed uruchomieniem spulchniacza gleby/kultywatora upewnij się, czy noże nie dotykają żadnych przedmiotów obcych i czy nic nie ogranicza ich ruchu.

Trzymaj uchwyt mocno oburącz. Nigdy nie obsługuj spulchniacza gleby/kultywatora tylko jedną ręką.



UWAGA: Spulchniacz gleby/kultywator może podskoczyć do góry lub przesunąć się do przodu, jeśli noże natrafią na wyjątkowo twardą glebę lub ukryte przeszkody, takie jak duże kamienie, korzenie lub pnie.

ZACHOWAJ OSTROŻNOŚĆ - Obserwuj, co robisz. Używaj zdrowego rozsądku. Nie używaj spulchniacza gleby/kultywatora, jeśli jesteś zmęczony, znajdujesz się pod wpływem narkotyków, alkoholu lub leków.



OSTRZEŻENIE: Nie używaj spulchniacza gleby/kultywatora w pobliżu podziemnych kabli elektrycznych, przewodów telefonicznych, rurociągów lub węży.

Jeśli spulchniacz gleby/kultywator natrafi na ciało obce, natychmiast go wyłącz, poczekaj, aż się zatrzyma i sprawdź, czy nie jest uszkodzony. W razie potrzeby napraw go przed ponownym użyciem.

Jeśli spulchniacz gleby/kultywator zacznie niestandardowo wibrować, natychmiast go wyłącz i sprawdź przyczynę tego zjawiska. Wibracje oznaczają zazwyczaj problem.



NIEBEZPIECZEŃSTWO:
NIEBEZPIECZEŃSTWO RAN CIĘTYCH - Noś rękawice i zachowaj ostrożność podczas czyszczenia i dokonywania konserwacji spulchniacza gleby/kultywatora.

Przed dokonaniem jakiegokolwiek konserwacji lub naprawy wyłącz spulchniacz gleby/kultywator, odłącz go od źródła zasilania i poczekaj do całkowitego zatrzymania noży.



UWAGA: Noże nie zatrzymają się natychmiast po wyłączeniu spulchniacza gleby/kultywatora.



UWAGA: Niebezpieczeństwo obrażeń. Nie zbliżaj rąk, nóg, innych części ciała lub odzieży do poruszających się noży.



OSTRZEŻENIE: Kable elektryczne u tego urządzenia mogą zawierać chemikalia zawierające substancje chemiczne będące przyczyną raka, wad wrodzonych i innych problemów rozrodczych. Po manipulacji umyj ręce.

OSTRZEŻENIE: Pewne rodzaje pyłów i odłamków tworzących się podczas użytkowania tego urządzenia mogą zawierać chemikalia zawierające substancje chemiczne będące przyczyną raka, wad wrodzonych i innych problemów rozrodczych.

Oto wybrane przykłady tych chemikaliów:

- chemikalia zawarte w nawozach
- związki zawarte w insektycydach, herbicydach i pestycydach
- arsen i chrom pochodzące z drewna poddanego obróbce chemicznej

Niebezpieczeństwo związane z narażeniem się na oddziaływanie tych substancji chemicznych waha się w zależności od częstotliwości wykonywania tego rodzaju pracy. Jeśli chcesz obniżyć ryzyko narażenia na ich oddziaływanie, pracuj w należycie wentylowanym pomieszczeniu, używaj certyfikowanego wyposażenia ochronnego, np. maski przeciwpyłowej opracowanej specjalnie w celu filtrowania mikroskopijnych cząsteczek.

MONTAŻ

Przed użyciem tego wyrobu należy go prawidłowo zmontować.

1. Załóż kółka na osie ramy kół, a następnie zabezpiecz je za pomocą podkładek i śrub (M5 x 12). (rys. 2-1)
2. Dociśnij pokrywę kółek na kółka i zakryj końcówki osi. Aby zostały one prawidłowo osadzone na kółkach, skorzystaj z młotka. (rys. 2-1)
3. Przymocuj środkowy uchwyt (4) do spodniego uchwytu (8) za pomocą dwu dostarczonych śrub M6 X 45 (6) oraz nakrętek skrzydełkowych (7). (rys. 2-2)
4. Przymocuj górny uchwyt (1) do środkowego uchwytu (4) za pomocą dwu dostarczonych śrub M6 X 45 (6) oraz nakrętek skrzydełkowych (7) (rys. 2-3).

5. Zamontuj główny uchwyt na uchwycie górnym za pomocą czterech dostarczonych śrub (ST4 x 20). (rys. 2-4)
6. W celu zabezpieczenia kabla skorzystaj z dwu dostarczonych uchwytów kabla (3). (rys. 2-5)



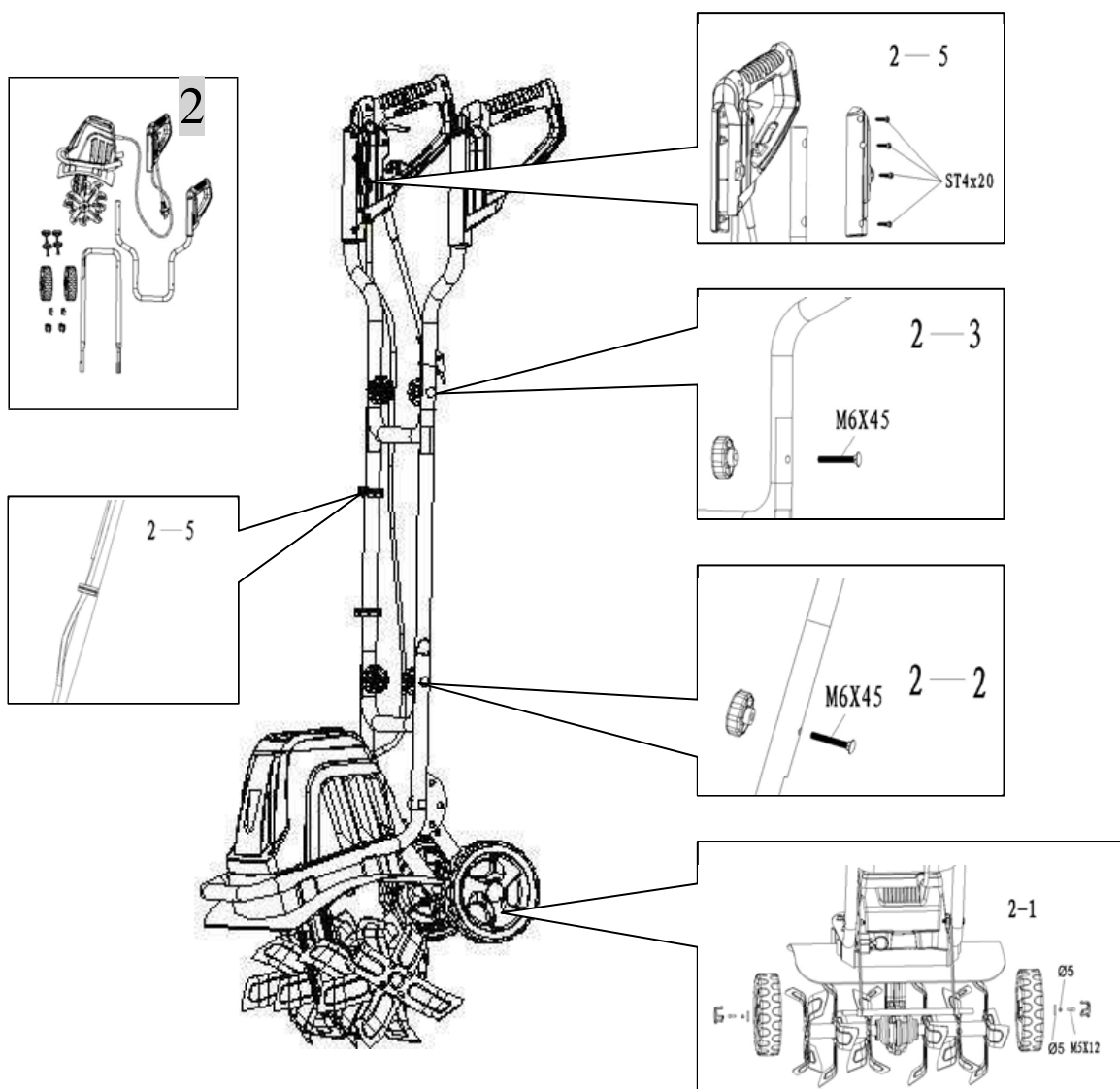
OSTRZEŻENIE: Nie korzystaj z wyrobu, jeśli brakuje w nim jakiegokolwiek części lub jest ona uszkodzona do momentu wymiany części. Nieprzestrzeganie tego ostrzeżenia może być przyczyną poważnych obrażeń.



OSTRZEŻENIE: Nie próbuj samodzielnie naprawiać produktu czy stosować akcesoriów nie przeznaczonych do użytku wraz z nim. Wszelkie zmiany czy modyfikacje oznaczają nieprawidłową eksploatację i mogą spowodować zagrożenie, które może być przyczyną poważnych obrażeń.



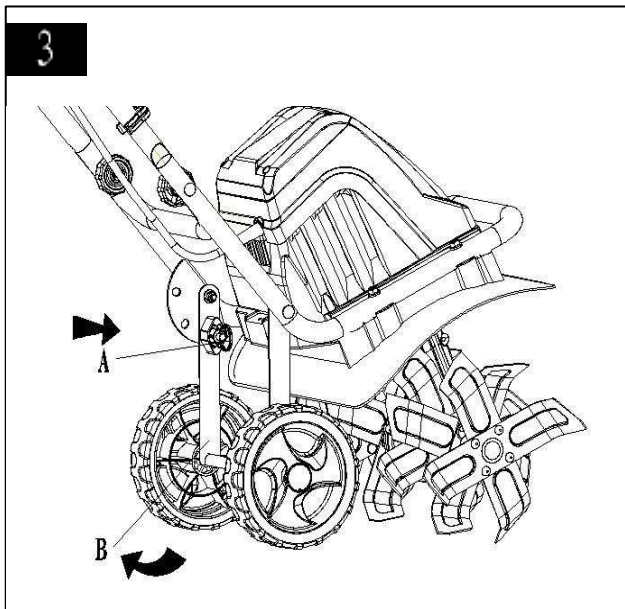
OSTRZEŻENIE: Nie podłączaj urządzenia do zasilania przed zakończeniem montażu. Nieprzestrzeganie tej zasady może spowodować przypadkowe uruchomienie urządzenia i poważne obrażenia.



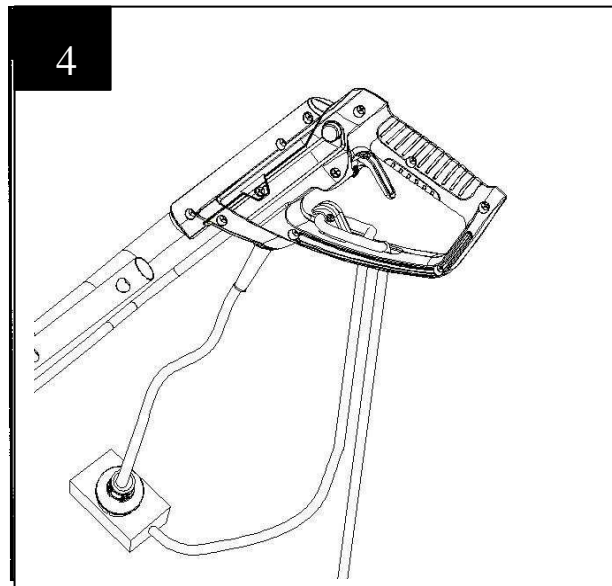
OBSŁUGA

URUCHOMIENIE:

Przed uruchomieniem kultywatora przekonaj się, czy rama kółek jest podniesiona. Aby podnieść ramę, wyciągnij przycisk zabezpieczający (krok A); obróć ramę kółek do góry (krok B) i zwolnij przycisk zabezpieczający. Rama kółek zostanie zabezpieczona w tej pozycji za pomocą przycisku zabezpieczającego. (Por. rys. 3)



Zabezpiecz przedłużacz w uchwycie na kabel (5). Pętla przedłużacza musi być dostatecznie długa, aby zaczep kabla mógł się swobodnie przesuwać z jednej strony na drugą. Podłącz przedłużacz do wtyczki kabla zasilającego kultywatora.

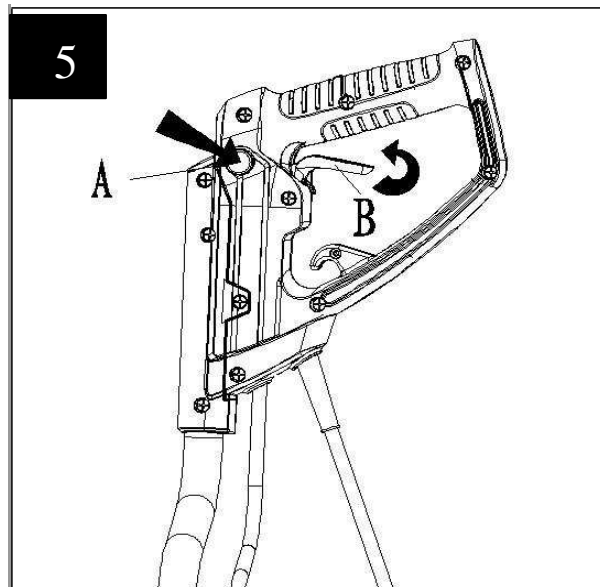


To urządzenie jest przeznaczone wyłącznie do użycia jako elektryczny kultywator – wyłącznie do rozbijania grudek ziemi na okopywanych grządkach tylko na prywatnych działkach i w ogrodach. Urządzenie nie jest przeznaczone do orania.

Przemieść spulchniacz gleby/kultywator w miejsce, w którym będziesz pracować jeszcze przed uruchomieniem silnika.

Podczas uruchamiania spulchniacza gleby/kultywatora trzymaj go mocno. Podczas pracy noże będą popychać spulchniacz gleby/kultywator do przodu. Opuszczaj noże powoli na dół za pomocą drążka prowadzącego.

Jeśli chcesz uruchomić spulchniacz gleby/kultywator, wciśnij przycisk zabezpieczający na włączniku zabezpieczającym, a następnie pociągnij dźwignię uruchamiającą do góry w kierunku przeciwnym do uchwytu. Silnik zostanie uruchomiony i noże zaczną się obracać. Aby zatrzymać spulchniacz gleby/kultywator, zwolnij dźwignię.



Jeśli chcesz rozbijać grudy gleby lub dokonywać kultywacji na większą głębokość, pozwól, aby noże wyciągnęły spulchniacz gleby/kultywator do przodu na maksymalny zasięg Twoich rąk, a następnie pociągnij kultywator gwałtownie do tyłu, w swoim kierunku. Najlepsze wyniki osiągniesz poprzez wielokrotne poruszanie urządzeniem do przodu i do tyłu.

Po przyciągnięciu spulchniacza gleby/kultywatora do tyłu w kierunku do siebie noże będą się zagłębiać w większym stopniu i bardziej agresywnie.

Jeśli nie chcesz dopuścić do potknięcia, zachowaj szczególną ostrożność podczas wykonywania ruchu do tyłu i ciągnięcia spulchniacza gleby/kultywatora w kierunku do siebie.

Jeśli spulchniacz gleby/kultywator ugrzęźnie zbyt głęboko i pozostanie na jednym miejscu, delikatnie poruszaj kultywátorem z boku na bok, aby zaczął się znów poruszać do przodu.

Nigdy nie dopuść do tego, aby spulchniacz gleby/kultywator przejeżdżał przez przedłużacz. Zadbaj o to, aby kabel znajdował się zawsze w bezpiecznej odległości za Tobą.

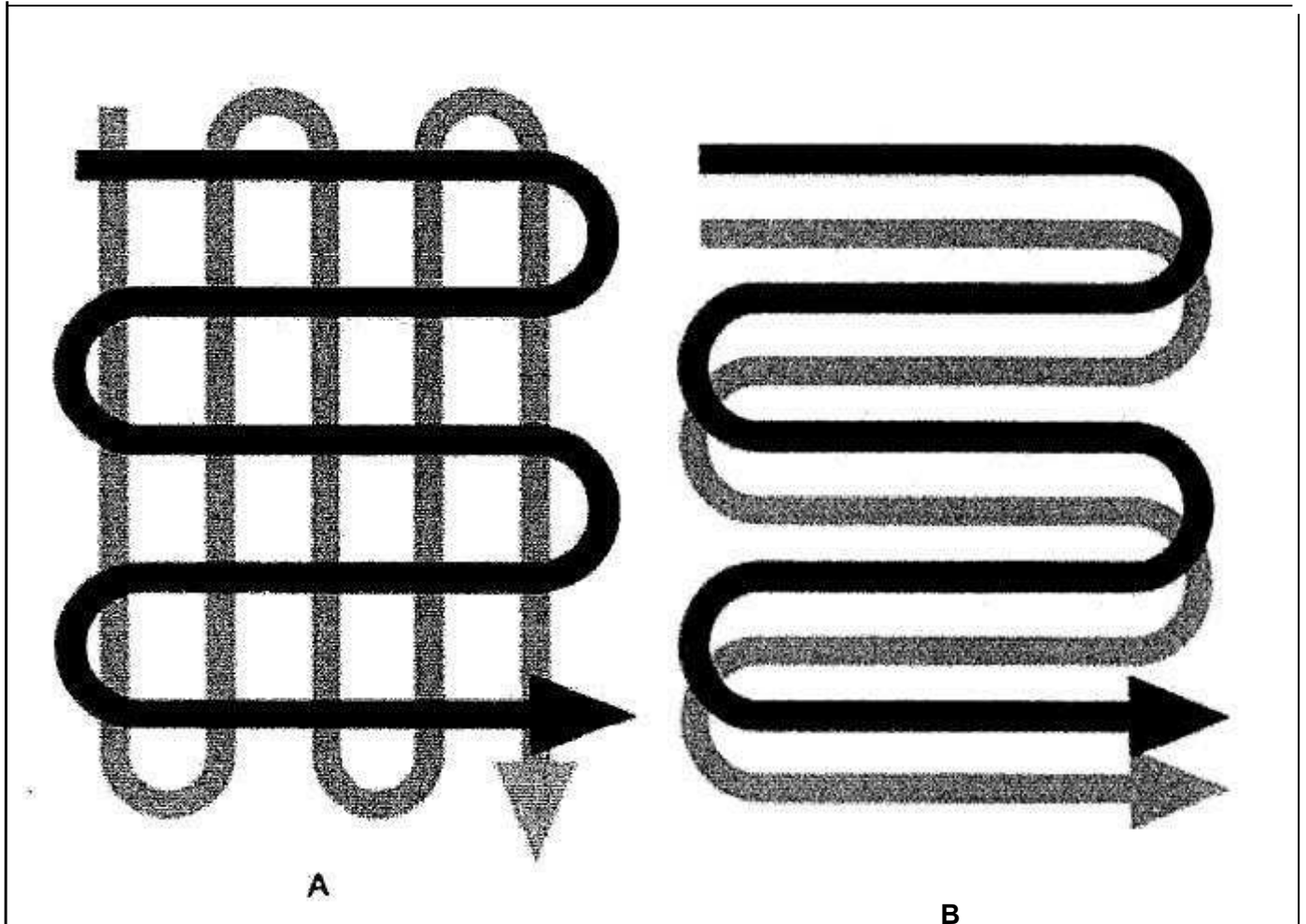
Podczas pracy na zboczu stój zawsze w poprzek do nachylenia zbocza i zachowuj bezpieczną pozycję. Nie pracuj na zbyt stromych zboczach.

OBSŁUGA

Podczas pielęgnacji grządek zalecamy stosować jeden z następujących sposobów kultywacji:

Sposób kultywacji A - Przejeźdź dwukrotnie przez kultywowaną powierzchnię. Przejeźdź po raz drugi w poprzek pierwszej trasy przejazdu.

Sposób kultywacji B - Przejeźdź dwukrotnie przez kultywowaną powierzchnię. Przejeźdź po raz drugi tak, aby druga trasa zachodziła na pierwszą.



Przed użyciem urządzenia usuń z miejsca pracy widoczne kamienie lub inne przedmioty obce.



UWAGA: Przed przemieszczeniem spulchniacza gleby/kultywatora z jednego miejsca na drugie, wyłącz silnik i poczekaj do całkowitego zatrzymania noży. Uważaj, aby podczas przemieszczania spulchniacza gleby/kultywatora noże nie dotykały ziemi. Noże i sama jednostka mogą zostać uszkodzone również wówczas, gdy silnik jest wyłączony.

Usuwanie przedmiotów obcych: Podczas pracy może dojść do zaklinowania się kamieni lub korzeni w nożach **lub** do zapętlenia się wysokiej trawy czy chwastów wokół wału z nożami. Aby odblokować noże lub wały noży, zwolnij dźwignię uruchamiającą, poczekaj do całkowitego zatrzymania noży i odłącz spulchniacz gleby/kultywator. Odblokuj lub usuń przedmioty obce z noży lub z wału noży. Jeśli chcesz ułatwić sobie usuwanie wysokiej trawy lub chwastów, które są nawinięte wokół wału, zdejmij jeden lub więcej noży. Por. część Zdejmowanie i zakładanie noży.

KONSERWACJA

Przed wykonaniem prac konserwacyjnych odłącz urządzenie od zasilania.

Przed każdym użyciem sprawdź, czy przedłużacz nie jest uszkodzony lub przestarzały. Jeśli kabel jest splekany, nacięty lub uszkodzony w inny sposób, dokonaj jego wymiany. Skontroluj stan noży i upewnij się, czy są dobrze dokręcone wszystkie połączenia śrubowe. Jeśli dojdzie do stępienia noży, zapewnij ich naostrzenie lub wymianę. Zadzwoń na naszą linię obsługi klienta.

Raz na sezon nasmaruj noże i wał. Pod koniec sezonu, przed odłożeniem do przechowania sprawdź, czy spulchniacz gleby/kultywator nie jest uszkodzony. Napraw lub wymień uszkodzone lub złamane części.

UWAGA: Po każdym użyciu oczyść spulchniacz gleby/kultywator. Jeśli nie będziesz należycie czyścić urządzenia, może dojść do jego uszkodzenia lub może to spowodować spadek mocy.

Oczyść spodnią część płyty podpierającej oraz obudowę silnika wokół noży za pomocą szczotki ryżowej i delikatnej ściereki zwilżonej wodą z mydłem. **Nigdy nie używaj węża z wodą do czyszczenia kultywatora! Jeśli chcesz** usunąć glebę i zanieczyszczenia ze skrzyni biegów i noży, użyj twardej szczotki lub zwilżonej ściereczki. Oczyść otwory wentylacyjne na obudowie silnika i usuń wszelkie resztki trawy i zanieczyszczeń. Po oczyszczeniu maszyny wytrzyj noże i wał do sucha i nanieś na nie cienką warstwę oleju, aby zapobiec korozji.

Zdejmowanie i zakładanie noży (rys. 6): Zużyte noże powodują obniżenie mocy i przeciążenie silnika. Przed każdym użyciem urządzenia sprawdź noże. Jeśli to konieczne, zaostrz noże lub wymień je na nowe. Zadzwoń na naszą linię obsługi klienta.

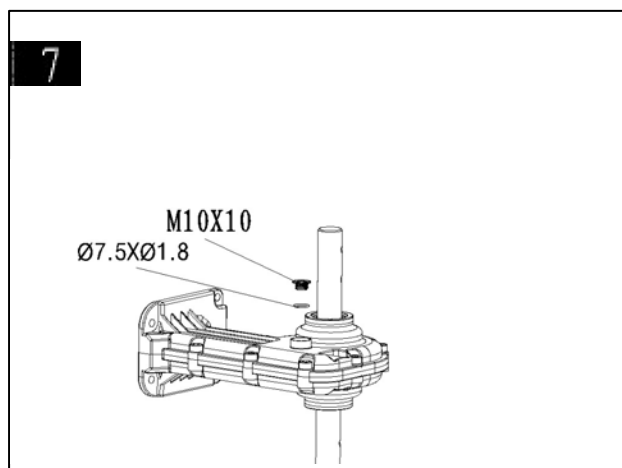
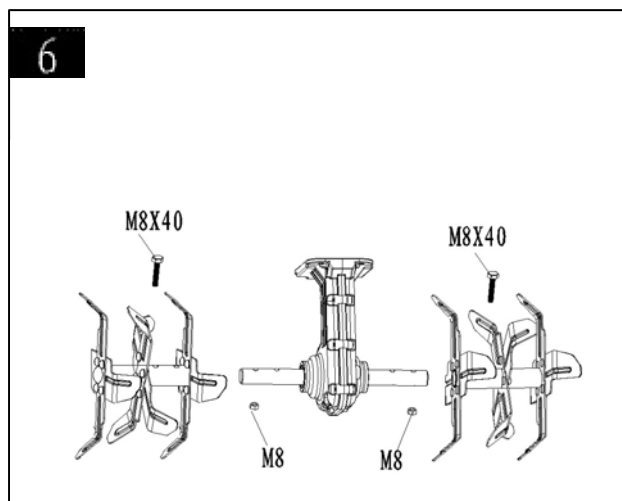
OSTRZEŻENIE: Podczas pracy z nożami może dojść do obrażeń. Używaj rękawic ochronnych.

Jeśli chcesz zdjąć cały zestaw noży z wału, zdemontuj z wału śrubę z głowicą sześciokątną M8 X 40. Zdejmij zestaw noży z wału. Podczas zakładania noży postępuj w odwrotnej kolejności.

Uzupełnianie smaru do skrzyni biegów (rys. 7): Kurek wypustu znajduje się w prawej części skrzyni biegów. Połóż spulchniacz gleby/kultywator na lewym boku i przed odkręceniem korka wypustu oczyść skrzynię biegów od zanieczyszczeń i odłamków. W razie potrzeby zdejmij zestaw noży w celu uzyskania lepszego dostępu do korka wypustu. Aby odkręcić kurek, skorzystaj z 5 mm klucza sześciokątnego. Wylej olej ze skrzyni biegów. Wlewaj do niej wysokiej jakości olej SAE 30, dopóki nie zacznie wypływać z otworu. Zamontuj z powrotem kurek wypustu.

Wymień zużyte lub uszkodzone części wyłącznie na oryginalne części zamienne. Części z innego spulchniacza/kultywatora mogą nie pasować do tego urządzenia i doprowadzić do powstania niebezpiecznej sytuacji.

Upewnij się, czy zostały zamontowane wszystkie zabezpieczenia i czy są one w dobrym stanie. Jeśli to konieczne, napraw je lub wymień.



PRZECHOWYWANIE

Przechowuj spulchniacz gleby/kultywator w suchym miejscu z dala od dzieci.

W razie długookresowego przechowywania urządzenia, zadбай o to, aby spulchniacz gleby/kultywator był chroniony przed korozją i mrozem.

Pod koniec sezonu lub jeśli nie będziesz używać spulchniacza gleby/kultywatora przez dłużej niż miesiąc, przetrzyj wszystkie powierzchnie metalowe ścierką zwilżoną w oleju w celu ich zabezpieczenia przed korozją i nanieś na nie delikatną warstwę oleju. Zegnij drążek prowadzący w dół i odstaw spulchniacz gleby/kultywator na właściwe miejsce.

DIAGNOSTYKA I ROZWIĄZYWANIE PROBLEMÓW

Problem	Prawdopodobna przyczyna	Usuwanie usterek
Nie można włączyć silnika.	Wtyczka nie jest podłączona do gniazdka. Przerwa w dostawie prądu. Wadliwy kabel. Wadliwy włącznik zabezpieczający/wtyczka. Uruchomiona ochrona przed przegrzaniem.	Podłącz urządzenie. Skontroluj zasilanie. Skontroluj kabel. W razie potrzeby napraw lub wymień noże. Zapewnij dokonanie naprawy. 1. Głębokość pracy jest zbyt duża, ustaw mniejszą głębokość. 2. Noże są zablokowane, usuń blokadę. 3. Gleba jest zbyt twarda, dobierz odpowiednią głębokość roboczą i przejeźdź urządzeniem kilkakrotnie do przodu i do tyłu obniżając powoli obroty. Przed kolejnym użyciem odczekaj ok. 15 minut do wystygnięcia silnika.
Niestandardowe dźwięki.	Zablokowany nóż. Wylany smar. Śruby, nakrętki lub inne części są poluzowane.	Wyłącz. Poczekał do całkowitego zatrzymania się noży. Usuń zablokowane przedmioty. Należy oddać spulchniacz gleby/kultywator do naprawy. Zadzwoń na naszą linię obsługi klienta. Dokręć wszystkie elementy. Jeśli głośność jest nadal wysoka, oddaj urządzenie do naprawy.
Nadmierne wibracje	Noże są uszkodzone lub zużyte. Głębokość pracy jest zbyt duża.	Wymień uszkodzone lub zużyte noże. Ustaw prawidłową głębokość pracy.
Złe wyniki	Głębokość pracy jest zbyt mała. Zużyte noże.	Ustaw prawidłową głębokość pracy. Wymień uszkodzone lub zużyte noże.

Prevod originalnega operacijskega priročnika

RET 4014 Vrtna freza/kultivator

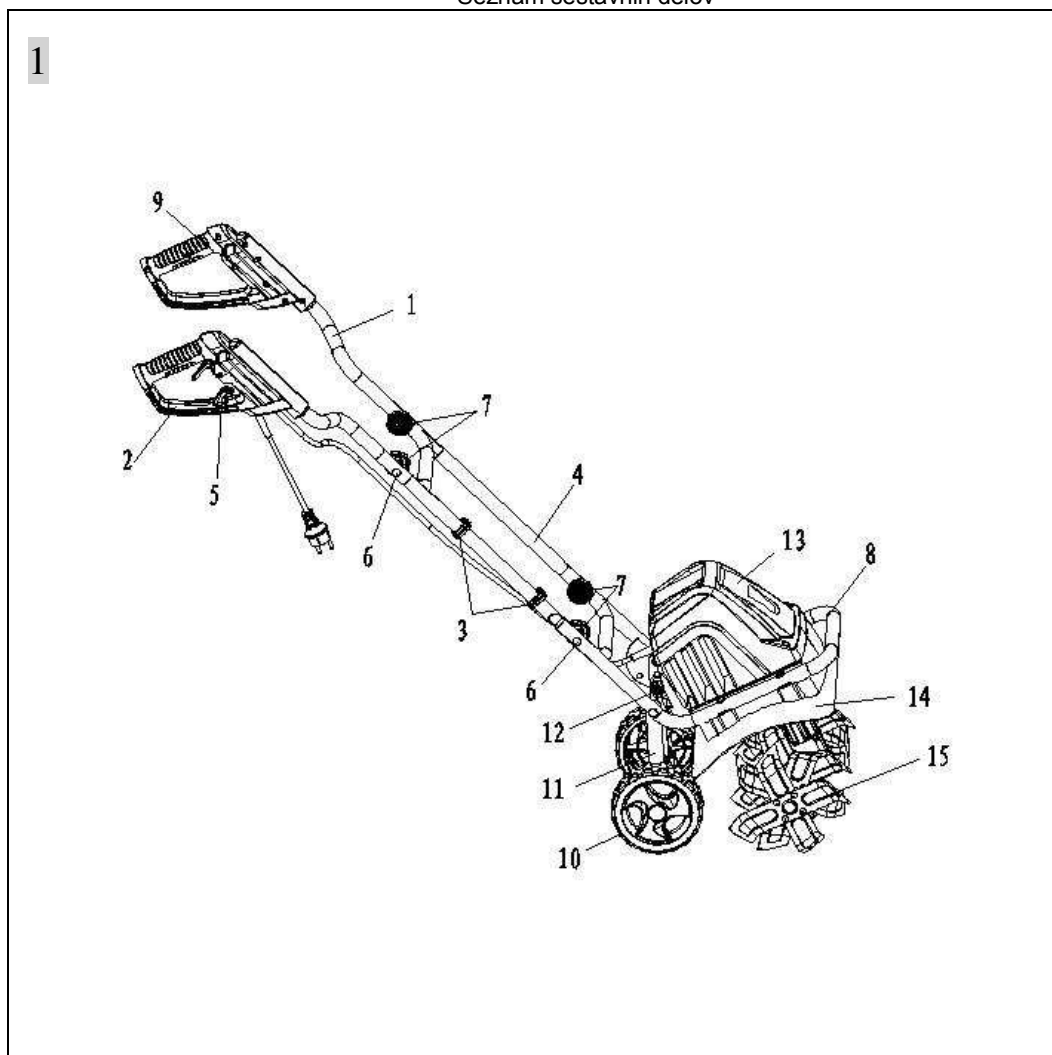


SPECIFIKACIJA IZDELKA

Tehnični podatki

Model:	RET 4014
Priključna napetost:	230 V, 50 Hz
Izhodna moč:	1400 W
Delovna širina:	40 cm
Premer noža:	20,5 cm
Premer kolesa:	150 mm
Št. vrtlj. brez obremenitve:	280 min ⁻¹
Raven zvočne moči L _{WA} :	93 dB(A), K = 3 dB(A)
Raven zvočnega tlaka L _{PA} :	79,0 dB(A) , K = 3 dB(A)
Raven vibracij na ročaju:	L: 1,142 m/s ² , R: 1,150 m/s ² , K=1,5 m/s ²

Seznam sestavnih delov



1	Zgornji del ročaja	9	Pomožni ročaj
2	Glavni ročaj	10	Kolo
3	Kabelska sponka	11	Ogrodje kolesa
4	Sredinski del ročaja	12	Zaklepni gumb
5	Objemka za kabel	13	Ohišje motorja
6	Vijak M6 x 45	14	Podporna plošča motorja
7	Krilna matica	15	Sistem z noži (desni, levi)
8	Spodnji del ročaja		

SIMBOLI

Na izdelku bodo morda uporabljeni naslednji simboli. Seznanite se z njihovim pomenom. S pravilnim razumevanjem simbolov boste dosegli še bolj učinkovito in varno uporabo stroja.



Varnostni ukrepi, ki se nanašajo na vašo varnost.



Preberite uporabniški priročnik in sledite opozorilom in varnostnim napotkom!



IZKLOPI! Če je priključni kabel poškodovan ali pretrgan, ga takoj odklopite iz omrežja.



IZKLOPI! Pred čiščenjem ali vzdrževalnimi deli naprave izklopite vtič priključnega kabla iz omrežja.



Naprave ne uporabljajte v mokrih vremenskih pogojih.



Uporabite zaščito sluha in zaščitna očala.



Med uporabo orodja naj bodo vsi prisotni na varni razdalji.



NEVARNOST! Vrteči noži. Ne približujte rok ali stopal v nevarno območje stroja.



NEVARNOST! Nevarnost letečih predmetov.



Odpadnih električnih in elektronskih izdelkov ne odstranjajte skupaj z ostalimi gospodinjskimi odpadki. Napravo odnesite na zbiralno mesto za recikliranje. Za dodatna pojasnila glede recikliranja se posvetujte s krajevnim upravnim organom ali vašim prodajalcem.



IMPORTANT SAFETY WARNINGS



PREPREČITE NEVARNOST TELESNIH

POŠKODB: Pred uporabo tega izdelka se prepričajte, da je uporabnik prebral in razumel vsa varnostna navodila in druge informacije, ki jih vsebuje ta priročnik.



PREVIDNO: Med uporabo stroja nosite ustrezno zaščita sluha. Če napravo uporabljate dalj časa pod okoliščinami uporabe, lahko privede do poslabšanje sluha.

Shranite navodila za kasnejšo uporabo; navodila preberite pogosto pred uporabo naprave in jih uporabite za usposabljanje drugih uporabnikov.



OPOZORILO: Med uporabo električnih vrtnarskih pripomočkov, upoštevajte varnostne napotke, in tako zmanjšajte nevarnosti požara, električnega udara in telesnih poškodb, vključno:

PREBERITE VSA PRIPADAJOČA NAVODILA

SPLOŠNA VARNOST

PREVERITE ZA POŠKODOVANE SESTAVNE DELE - pred nadaljnjo uporabo stroja preverite, da bodo sestavni deli, ki so morda poškodovani delovali pravilno in opravljali svojo delovno funkcijo. Preverite, ali so sestavni deli, ki se vrtijo pravilno uravnoteženi, da niso upognjeni, polomljeni oz. V stanju, ki lahko povzročijo motnje v delovanju naprave. Ustrezno popravite ali zamenjajte sestavne dele, ki so poškodovani. Za pojasnila lahko pokličete oddelek podpore strankam.

NE UPORABLJAJTE NAPRAVE V NEPRIMEREM OKOLJU - izdelka ne uporabljajte v dežju, nevihti, ali vlažnem okolju. Naprave ne uporabljajte v eksplozivnem okolju ali v okolju, kjer so prisotni plini. Motorji v teh napravah povzročajo iskenje; iskre lahko privedejo do požara.

DELUJTE IZVEN DOSEGA OTROK - vsi obiskovalci, otroci in domače živali se morajo nahajati na varnostni napravi od delovnega območja.

BODITE USTREZNO OBLEČENI - ne nosite ohlapnih oblačil ali nakita in zavarujte dolge lasje. Ohlapna oblačila ali dolgi lasje se lahko ujamejo med vrteče se dele. Med uporabo stroja na prostem, priporočamo uporabo gumijastih rokavic in zaščitne obutve.

NOSITE ZAŠČITNA OČALA - med uporabo te naprave nosite zaščitna očala. V prašnem okolju nosite masko za prah.



DVOJNA IZOLACIJA - vrtna freza/kultivator je dvojno izoliran. Dvojna izolacija pomeni, da so zunanji kovinski deli naprave električno izolirani. To je doseženo z vgradnjo izolacijskega materiala med električnimi in kovinskimi sestavnimi deli. Dvojna električna izolacija jamči izredno varno uporabo naprave.

PODALJŠEK. Prepričajte se, da je podaljšek v dobrem stanju. Pri uporabi podaljška se prepričajte, da je zasnovan za nazivni tok naprave in da prenese tokovno obremenitev naprave. Če je podaljšek ne bo prenesel tokovne obremenitve, bo privedel do padca napetosti in pregrevanja.

Če je možno, zavozlajte podaljšek in priključni kabel, da se med delovanjem naprave ne izklopita. Zavozlajte jih skupaj, kot je prikazano, nato vklopite vtič priključnega kabla v vtičnico podaljška. Ta postopek lahko uporabite tudi za priklop dveh podaljškov.



Med uporabo vrtno freze/kultivatorja bodite pozorni na podaljšek. S kolesi ne prečkajte kabla. Priključni kabel ohranjajte na varni razdalji od sekalnih nožev.

ZAŠČITA PROTI PREGREVANJU - vrtna freza/kultivator ima vgrajeno zaščito, ki bo izklopila pogonski motor v primeru, če v napravo zaide tujek, ali če se motor pregreje. Sprostite sprožilno ročico in počakajte, da se motor ohladi (pribl. 15 min.) in nato ponovno zaženite vrtno frezo.

SPLOŠNA VARNOST

ODKLOPNIK ZA PREKINITEV NAPAJANJA OB NAPAKI TOKA PROTI OZEMLJITVI (GFCI)

mora biti vgrajen v tokokrog vrtno freze/kultivatorja. Na voljo so vtičnice, ki imajo že vgrajeno zaščito GFCI.

ODKLOPITE NAPRAVO iz omrežnega napajanja, če naprave ne uporabljate ali med servisiranjem oz. čiščenjem. Ne puščajte naprave brez nadzora.

NE POŠKODUJTE PRIKLJUČNEGA KABLA - nikoli ne nosite izdelka za kabel in ne vlecite priključnega kabla, ko ga želite odklopiti iz omrežja. Ne približujte kabla vročim površinam, olju in ostrim robom.

UPORABITE USTREZNO NAPRAVO - napravo uporabljajte le opravila, za katere je zasnovana.

STOJTE POKONČNO - vrtno frezo/kultivator krmilite s počasnimi koraki. Poskrbite za varno in trdno stojišče.

OSVETLITEV - vrtno frezo/kultivator uporabljajte pri zadostni količini dnevne svetlobe ali dobri razsvetljavi.

NAPRAVO HRANITE V ZAPRTEM PROSTORU – ko vrtno frezo/kultivatorja ne uporabljate, jo hranite v suhem zaprtem prostoru izven dosega otrok.

ČISTITE NAPRAVO - napravo ohranjajte čisto; tako boste dosegli najboljše delovne rezultate in zmanjšali tveganje telesnih poškodb. V rednih časovnih presledkih preverjajte kabelski podaljšek; če je poškodovan, ga zamenjajte. Ročice morajo biti suhe čiste in brez sledi olja ali masti.

POLARIZIRANI VTIČI - za povečanje lastne varnosti, je izdelek opremljen z polariziranim električnem vtičem. Polarizirani električni vtič se lahko sklopi samo v eni smeri. Prepričajte se, da ima vtičnica podaljška večjo in manjšo režo. Če vtiča ni mogoče priklopiti v vtičnico podaljška, obrnite vtič. Če ga še vedno ni mogoče priklopiti, poiščite ustrezen podaljšek. V primeru, da vtiča podaljška ni mogoče priklopiti v vtičnico, kontaktirajte kvalificiranega električarja, ki bo namestil vtičnico z ustrezno ozemljitvijo. Ne poskušajte spreminjati vtiča na napravi ali podaljšku.

Vrtno frezo/kultivatorja ne uporabljate na pretirano strnem pobočju, da zagotovite varno uporabo. Ko se spuščate s pobočja, upočasnite stroj in ohranite ravnotežje telesa.

Pred zagonom vrtno freze/kultivatorja se prepričajte, da se sekalni noži ne dotikajo tujih predmetov in da se lahko neovirano vrtilo.

Močno primate za krmilni vzvod z obema rokama. Nikoli ne uporabljajte vrtno freze/kultivatorja z eno roko.



PREVIDNO: Vrtna freza/kultivator lahko nepričakovano odskoči navzgor ali naprej, če sekalni noži zadenejo zelo trdo sprijeto zemljo, zmrznjeno podlago ali zakopano oviro, kot so večji kamni, korenine ali štovi.

BODITE POZORNI - bodite pozorni na potek dela. Uporabljajte zdravo pamet. Vrtno frezo/kultivatorja ne uporabljajte, če ste utrujeni ali pod vplivom drog, alkohola ali zdravil.



OPOZORILO: Vrtno frezo/kultivatorja ne uporabljajte v bližini podzemnih kabelskih vodov, telefonskih žic, cevi in vodovodne napeljave.

Če noži vrtno frezo/kultivatorja zadenejo ob tujek, izklopite napravo in počakajte, da se noži zaustavijo, nato preverite za nastale poškodbe. Po potrebi odpravite poškodbe pred ponovnim zagonom naprave.

Če začne vrtna freza/kultivator neobičajno vibrirati, ga takoj izklopite in ugotovite vzrok za nastale vibracije. Vibracije so običajno pogojene z okvare naprave.



NEVARNOST: NEVARNOST UREZNIN - med čiščenjem ali servisiranjem vrtno freze/kultivatorja bodite pozorni in nosite zaščitne rokavice.

Vedno izklopite vrtno frezo/kultivator, izklopite vtič priključnega kabla in počakajte, da se vsi sekalni noži zaustavijo pred izvajanjem popravil.



PREVIDNO: Noži vrtno freze/kultivatorja se ne zaustavijo takoj po izklopu naprave.



PREVIDNO: Nevarnost telesnih poškodb. Ne približujte rok, stopal ali drugih delov telesa v bližino vrtečih se delov sekalnih nožev.



OPOZORILO: Priključni kabel tega izdelka lahko vsebuje snovi, ki so v Zvezni državi Kalifornija priznani kot povzročitelji raka, prirojenih napak in drugih težav, povezanih s plodnostjo. Umijte roke po rokovanju s kablom.

OPOZORILO: Prah in prašni delci, ki jih ustvari naprava pri delovanju lahko vsebuje snovi, ki so v Zvezni državi Kalifornija priznani kot povzročitelji raka, prirojenih napak in drugih težav, povezanih s plodnostjo.

Nekateri primeri kemikalij:

- kemikalije v gnojilih
- spojine v pesticidih, herbicidih, insekticidih
- kemično obdelana arzen in krom les

Nevarnost izpostavljenosti navedenim kemikalijam je odvisna od pogostosti uporabe stroja. Nevarnost izpostavljenosti lahko zmanjšate, če delate v dobro prezračenih območjih in z uporabo odobrene osebne zaščitne opreme, kot so maske za prah, ki so posebej zasnovane za filtriranje mikroskopskih delcev.

SESTAVLJANJE NAPRAVE

Pred uporabo pravilno sestavite napravo.

1. Pritrdite kolesa na os ogrođa kolesa in vstavite podložke in vijake (M5 X 12) in zategnite. (Sl. 2-1)
2. Namestite pokrove koles v kolesa in pokrijte osi. Po potrebi uporabite kladivo in se prepričajte, da se pravilno prilegajo v kolesa. (Sl. 2-1)
3. Montirajte sredinski del ročaja (4) na spodnji del ročaja (8); pri tem uporabite dva priložena vijaka M6 X 45 (6) in krilni matici (7). (Sl. 2-2)
4. Pritrdite zgornji del ročaja (1) na sredinski del ročaja (4); pri tem uporabite dva priložena vijaka M6 X 45 (6) in krilni matici (7) (Sl. 2-3).
5. Montirajte glavni ročaj na zgornji del ročaja; pri tem uporabite štiri priložene vijake (ST4 X20). (Sl. 2-4)
6. Uporabite dve kabelski sponki (3) in pritrdite kabel. (Sl. 2-5)



OPOZORILO: Če je katerikoli sestavni del poškodovan ali če kakšen sestavni del manjka, ne uporabljajte naprave, dokler ne nadomestite vseh manjkajočih sestavnih delov.

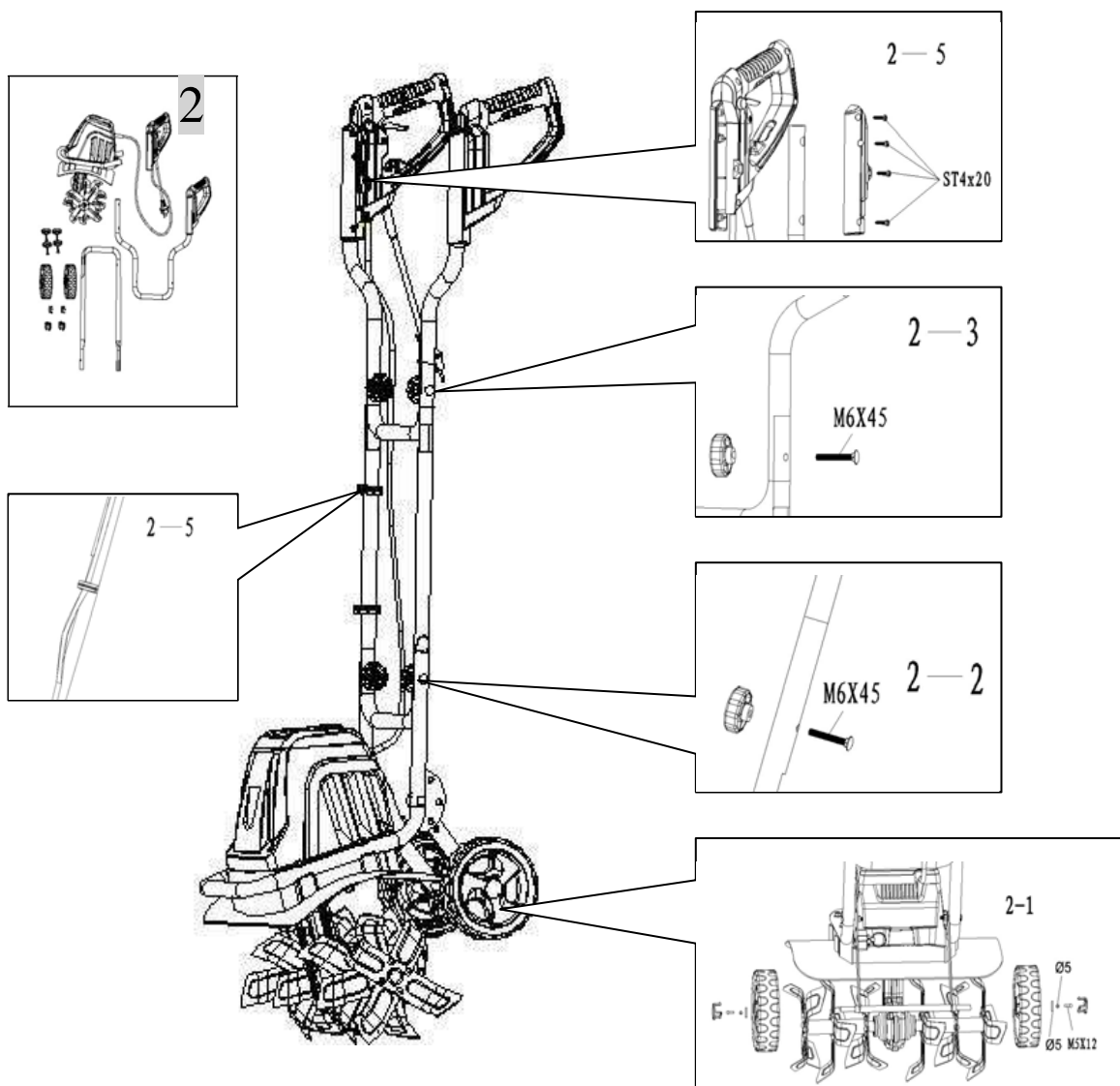
Tega opozorila lahko privede do hudih telesnih poškodb. Za dodatna pojasnila lahko pokličete oddelek podpore strankam.



OPOZORILO: Ne poskušajte spreminjati naprave ali uporabljati priključkov, ki niso odobreni s tem izdelkom. Vsako spreminjanje narave ali napačna uporaba lahko privede do nevarnih situacij in telesnih poškodb.



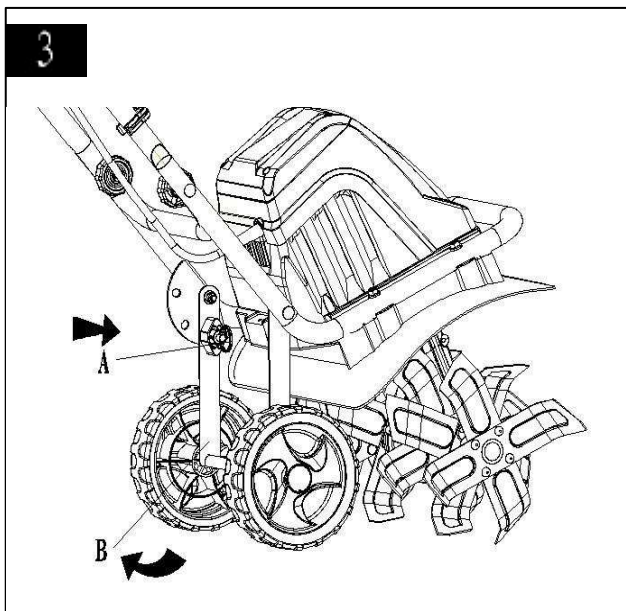
OPOZORILO: Priključni kabel priključite šele, ko je naprava popolnoma sestavljena. Neupoštevanje tega napotka privede do naključnega zagona naprave in do usodnih posledic.



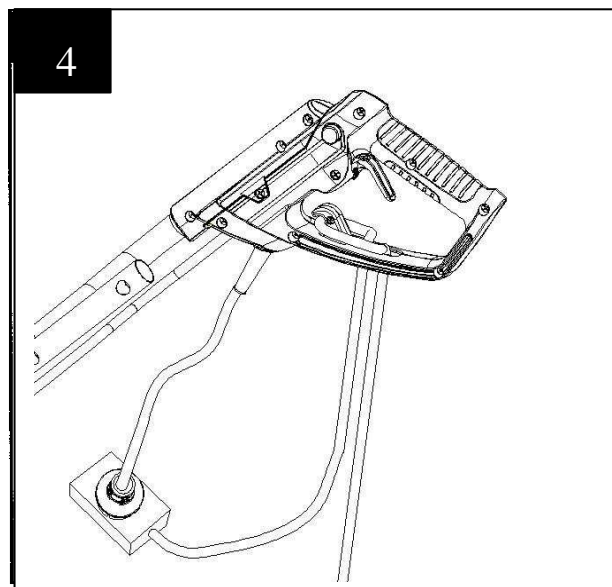
NAVODILA

ZAGON:

Pred zagonom vrtno frezo se prepričajte, da je ogrodje kolesa dvignjeno. Če želite dvigniti ogrodje, povlecite navzgor zaklepni gumb (korak A), zavrtite ogrodje kolesa navzgor (korak B) in sprostite zaklepni gumb. Ogradje kolesa bo zavarovano v svojem položaju z zaklepnim gumbom. (Glej sl. 3)



Podaljšek kabla pripnite z objemko za kabel (5). Zanka podaljška mora biti dovolj dolga, da se objemka za kabel lahko premika od enega konca do drugega konca. Podaljšek priklopite v priključni kabel vrtno freze.

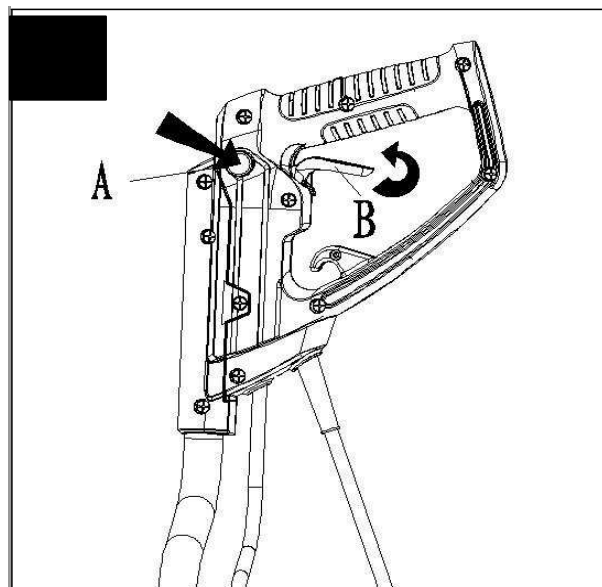


Vrtno frezo/kultivator uporabite za rahljanje zemlje, pripravo semenskih zemljišč in za kultiviranje zemlje na vrtu ter vrtničnih nasadov. Vrtno frezo/kultivator lahko uporabite tudi za kopanje manjših lukenj za posaditev sadik ali lončnic.

Vrtno frezo/kultivator postavite na površino, ki jo želite obdelovati pred zagonom motorja.

Med zaganjanjem vrtno frezo/kultivatorja ga držite močno z obema rokama. Med uporabo vrtno frezo/kultivatorja bodo sekalni noži pomikali napravo naprej. S počasnim pomikom krmilnega vzvoda spustite sekalne nože počasi.

Če želite zagnati vrtno frezo/kultivator, pritisnite zaklepno stikalo na varnostnem stikalu in povlecite sprožilno ročico navzgor v smeri ročaja. Motor se bo vklopil in sekalni noži se bodo pričeli vrteti. Če želite izklopiti vrtno frezo/kultivator, enostavno sprostite ročico.



Za razbijanje koščkov prsti ali za globlje kopanje, dovolite, da sekalni noži pomaknejo kultivator/vrtno frezo v smeri naprej, do popolnega iztega vaših rok in nato čvrsto pomaknite kultivator nazaj k sebi. Naprava bo bolj učinkovita, če postopek ponovite večkrat.

Če povlečete vrtno frezo/kultivator nazaj v sebi, bodo sekalni noži kopali globlje in bolj agresivno.

Da preprečite poskakovanje kultivatorja bodite še posebej pozorni predvsem pri vzratnem pomikanju stroja in pri vlečenju vrtno freze/kultivatorja.

Če vrtno frezo/kultivator izkoplje pregloboko luknjo in obstane na enem mestu, ga nežno naklonite na levo in desno stran, da sekalni noži zagrabijo talno površino in pomaknejo kultivator naprej.

Z delujočo vrtno frezo/kultivatorjem nikoli ne prečkajte podaljška električnega kabla. Prepričajte se, da je podaljšek električnega kabla vedno v varnem položaju za vašim hrbtom.

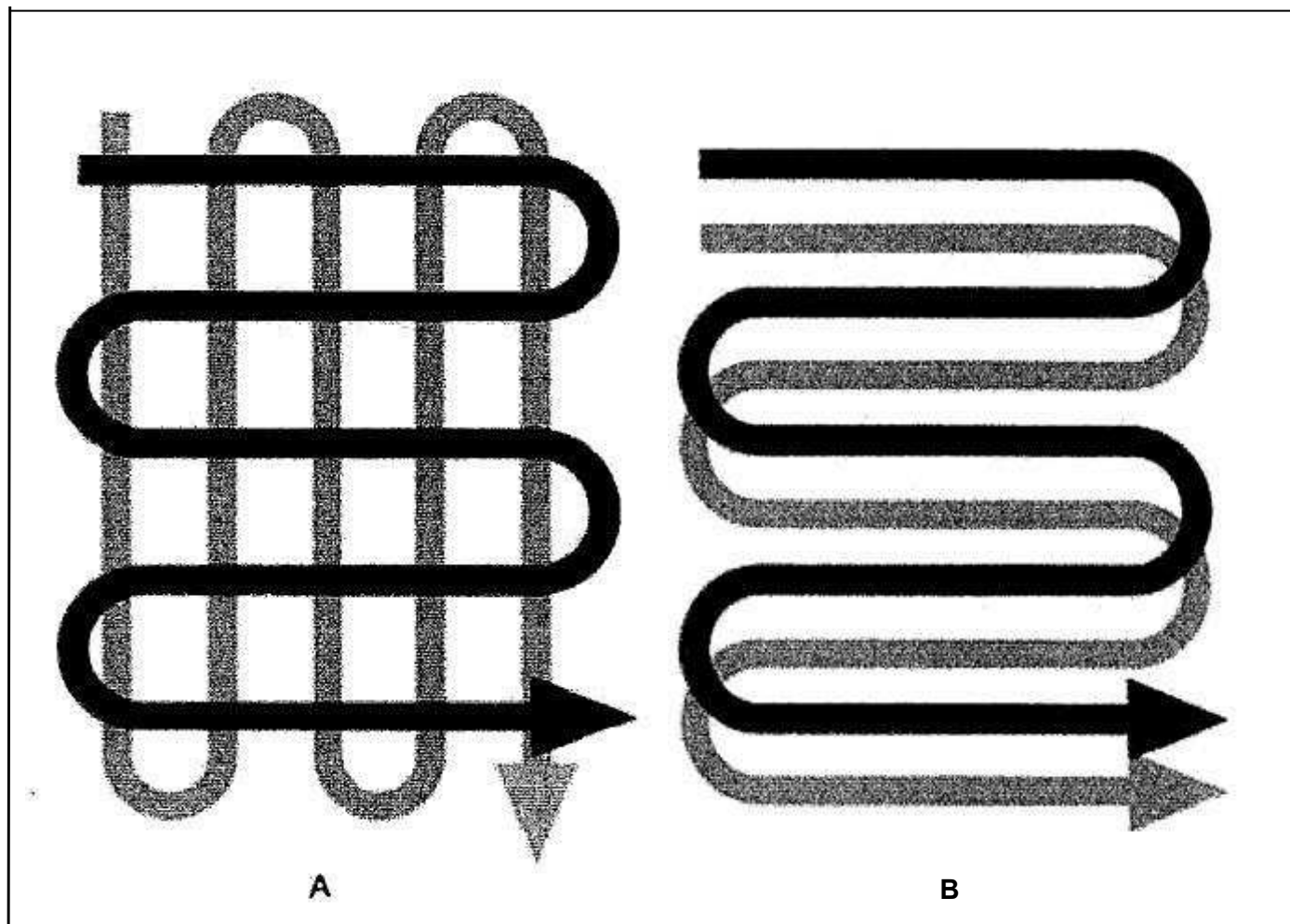
Ko delujete po naklonu navzgor, se pomikajte diagonalno na vzpetino in ohranjajte stabilen telesni položaj. Stroja ne uporabljajte na pretirano strmih pobočjih.

NAVODILA

Za pripravo semenskih zemljišč priporočamo naslednji način dela:

Način dela A - z vrtno frezo zrahljajte zemljo v dveh pasih, drugi pas naj bo na desni strani prvega pasa.

Način dela B - z vrtno frezo obdelajte eden pas površine dvakrat.



Pred uporabo naprave odstranite kamne in druge predmete z zemljišča.



PREVIDNO: Pred transportiranjem naprave iz enega delovnega območja na drugo, vedno izključite vrtno frezo/kultivator in počakajte, da se vsi sekalni noži zaustavijo. Med transportiranjem bodite previdni, da se sekalni noži ne dotaknejo tal. Sekalni noži in naprava se lahko poškodujejo, tudi če je motor naprave izklopljen.

Odstranjevanje nesnage: Med delovanjem naprave se lahko kamni **ali** korenine zataknejo med sekalne nože; visoka trava ali plevel pa ovije okoli gredi. Če želite počistiti sekalne nože ali gred, sprostite sprožilno ročico in počakajte, da se vsi sekalni noži popolnoma zaustavijo in izklopite priključni kabel vrtno freze/kultivatorja. Odstranite vse ostanke iz nožev in gredi. Za lažjo odstranitev dolge trave ali plevela iz gredi, lahko odstranite eden ali več nožev z gredi. Glej navodila za montažo in demontažo nožev.

VZDRŽEVANJE

Pred vzdrževalnimi posegi vedno izklopite vtič priključnega kabla.

Pred vsako uporabo preverite podaljšek za poškodbe in znake dotrajanosti. Če je priključni kabel poškodovan, ga nemudoma zamenjajte. Preverite stanje sekalnih nožev in se prepričajte, da so vsi vijaki spoji dobro zategnjeni. Če se noži okrivijo in postanejo topi, jih naostrite ali nadomestite z novimi. Za dodatna pojasnila lahko pokličete oddelek podpore strankam.

Enkrat sezonsko podmažite sekalne nože in gred. Ob koncu sezone pred shranjevanjem, preverite vrtno frezo/kultivator za poškodbe. Popravite ali nadomestite okvarjene dele.

PREVIDNO: Po vsaki uporabi počistite vrtno frezo/kultivator. Zaradi nezadostnega čiščenja se lahko pojavijo napake pri delovanju, ki lahko privedejo do neučinkovitosti vrtno freze/kultivatorja.

Uporabite mehko krtačo ali mehko krpo namočeno v blago milnico in počistite podporno ploščo motorja in ohišje okoli nožev. **Nikoli ne uporabljajte vodnega curka za čiščenje vrtno freze!** Za odstranjevanje umazanije z nožev in transmisije uporabite trdo ščetko ali vlažno krpo. Počistite ventilatorske reže na ohišju motorja ter odstranite travo in nečistoče. Ko je naprava čista, obrišite nože in gred s suho krpo in nanesite tanek sloj olja, da preprečite rjavenje.

Montaža in demontaža nožev (sl. 6): Topi noži lahko privedejo do neučinkovitosti stroja in pregrevanje motorja. Pred vsako uporabo stroja preverite stanje nožev. Po potrebi naostrite nože ali nadomestite z novimi. Za dodatna pojasnila lahko pokličete oddelek podpore strankam.

OPOZORILO: Pri rokovanju z noži se lahko poškodujete. Nosite zaščitne rokavice.

Če želite odstraniti sestav sekalnih nožev z gredi, odstranite imbus vijak M8X40 na koncu gredi. Odstranite sestav nožev z gredi. Za montažo nožev sledite zgornjemu postopku v obratnem vrstnem redu.

Dodajanje maziva v transmisiji (sl. 7):

Odočni čep maziva se nahaja na desni strani ohišja transmisije. Naklonite vrtno frezo/kultivator na levo stran in počistite transmisijo; odstranite vse nečistoče pred odstranitvijo čepa. Po potrebi odstranite sestav nožev, da zagotovite lažji dostop do odtočnega čepa. Uporabite 5 mm nasadni imbus ključ in odvijte odtočni čep. Odvijte odtočni čep in odtočite olje iz transmisije. Dolijte visoko kakovostno olje tipa SAE 30, transmisija je napolnjena, ko začne mazivo odtekati iz luknje šobe. Privijte odtočni čep.

Nadomestite obrabljene in poškodovane sestavne dele; uporabite le originalne nadomestne dele. Sestavni deli druge vrtno freze/kultivatorja morda ne bodo pravilno pritrjeni kar lahko privede do nevarne situacije.

Prepričajte se, da so vse zaščitne naprave nameščene in da delujejo brezhibno. Po potrebi jih popravite ali nadomestite z novimi.

