



NOVINKA

Nerezové žlaby AQUARIUS

Aquarius je díky špičkové moderní technologii ochranou vaší koupelny před nežádoucími průsaky vody. Těleso žlabu je vyrobeno z nerezové oceli DIN 1.4401 AISI 316 a je lisováno jako jeden kus. Hydroizolační membránová folie je hermeticky spojena již ve výrobě.

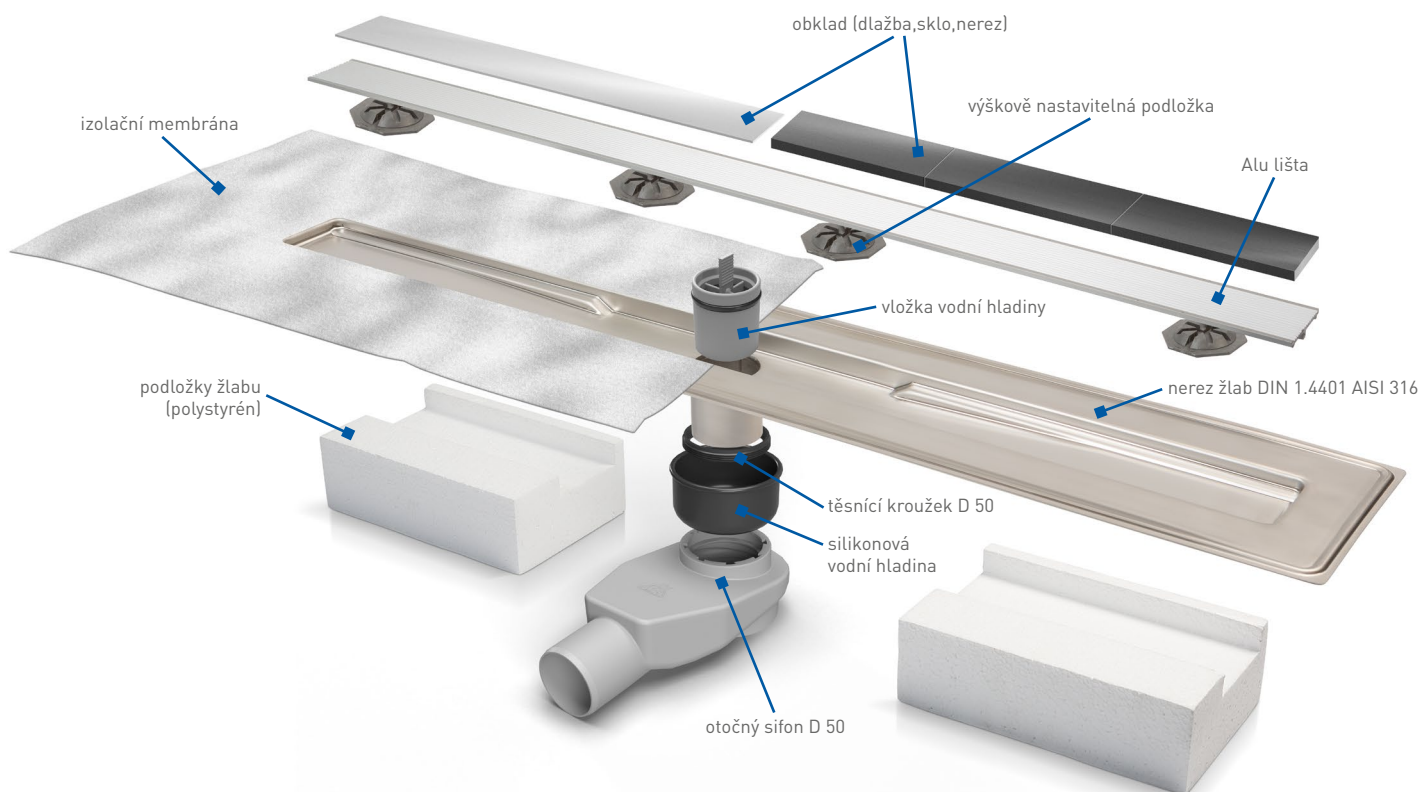
U verze žlabu s odtokem D 40 je součástí unikátní plastový sifon, který je opatřen madlem pro jednoduchou montáž a demontáž. U verze žlabu s odtokem D 50 je součástí otočný plastový sifon s integrovanou silikonovou membránou a vodní hladinou, který zjednodušuje montáž připojení potrubí.

Montážní ALU lišta je součástí žlabu, na kterou je možné nalepit obklad jako je dlažba, sklo nebo nerezová lišta. Plastové stavěcí podpěry lze nastavit na požadovanou výšku a tím dokonale dosáhnout maximální rovnosti stávajícího obkladu s obkladem nalepeným na montážní Alu lištu. Délka vtokové Alu lišty 700 / 800 / 900 mm.

Naše nová technologie usnadňuje a zároveň posunuje hranici možnosti snadnějšího pracovního procesu výroby a montáže. Nová dimenze moderní koupelny nyní dává neomezené možnosti dokonalé harmonie designu a funkčnosti.

SVÁRY JSOU JIŽ MINULOSTÍ...





→ LINEÁRNÍ NEREZOVÝ ŽLAB S BOČNÍM SIFONEM D 40

	S IZOLAČNÍ MEMBRÁNOU		BEZ IZOLAČNÍ MEMBRÁNY	
	Alu lišta	Alu lišta + nerez	Alu lišta	Alu lišta + nerez
700 mm	CH N 7001	CH N 7005	CH N 7002	CH N 7006
800 mm	CH N 8001	CH N 8005	CH N 8002	CH N 8006
900 mm	CH N 9001	CH N 9005	CH N 9002	CH N 9006



→ LINEÁRNÍ NEREZOVÝ ŽLAB S OTOČNÝM BOČNÍM SIFONEM D 50

	S IZOLAČNÍ MEMBRÁNOU		BEZ IZOLAČNÍ MEMBRÁNY	
	Alu lišta	Alu lišta + nerez	Alu lišta	Alu lišta + nerez
700 mm	CH N 7003	CH N 7007	CH N 7004	CH N 7008
800 mm	CH N 8003	CH N 8007	CH N 8004	CH N 8008
900 mm	CH N 9003	CH N 9007	CH N 9004	CH N 9008