

POKLOPY ECO 015C – 400 x 400

Kompozitní poklop

Kompozitový čtvercový poklop s protiskluzovou úpravou, s těsněním a snadným otevíráním.

Zátěž do 1,5 t

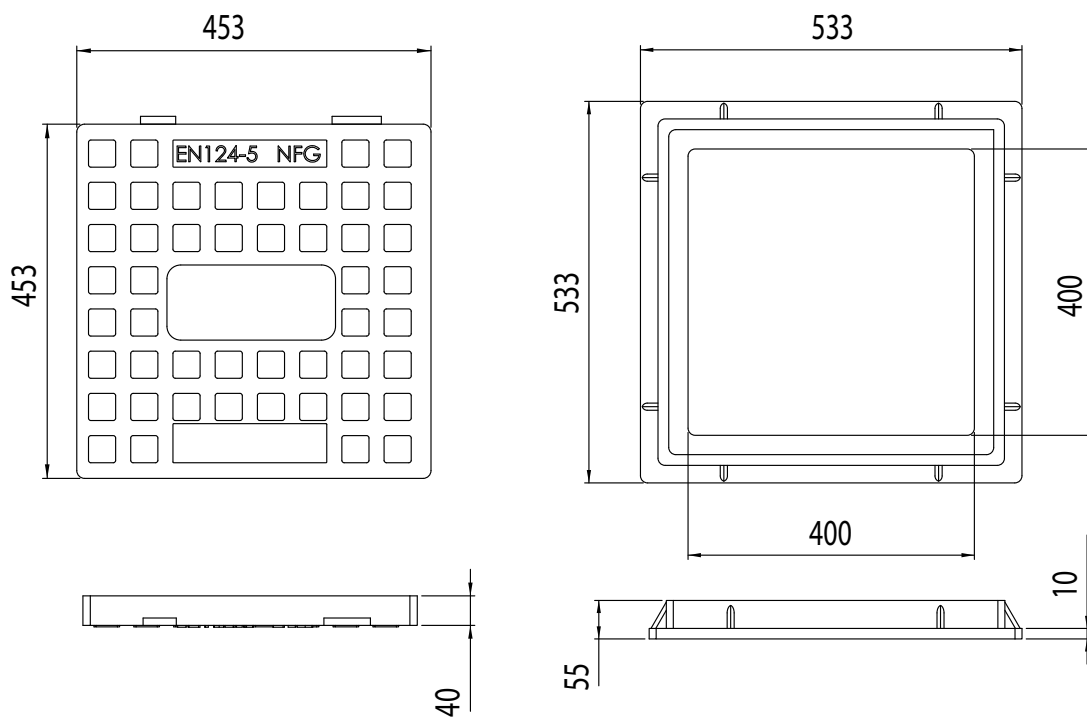


POUŽITÍ:

Tiché při poježdění, vhodné pro rezidenční stavby.



Obj.číslo	Popis	Vnější rozměr [mm]	Rozměry víka [mm]	Rozměry vnitřní [mm]	Výška [mm]	Váha [kg]	Zatížení [t]
74040015	MEA kompozitní poklop ECO 015C, 400 x 400mm, zatížení A15 kN	533 x 533	453 x 453	400 x 400	55	9	1,5



POKLOPY ECO 125C – 400 x 400

Kompozitní poklop

Kompozitový čtvercový poklop s protiskluzovou úpravou, s těsněním a snadným otevíráním.

Zátěž do 12,5 t

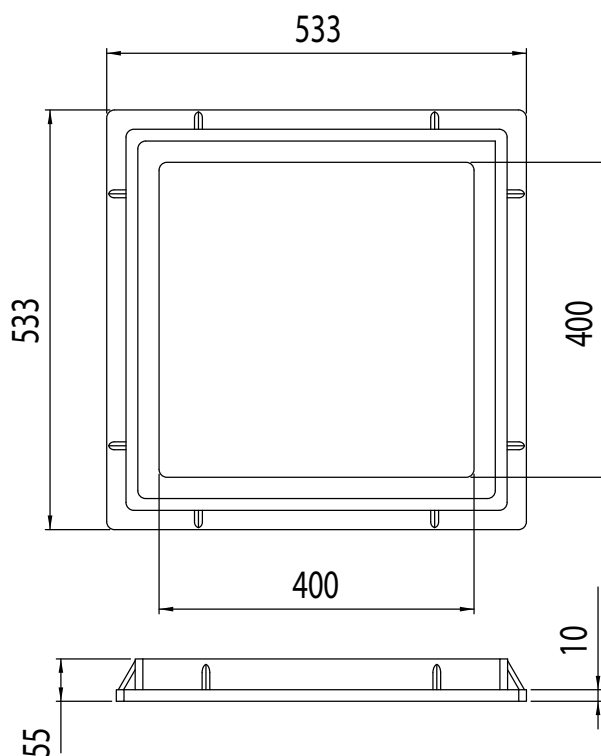
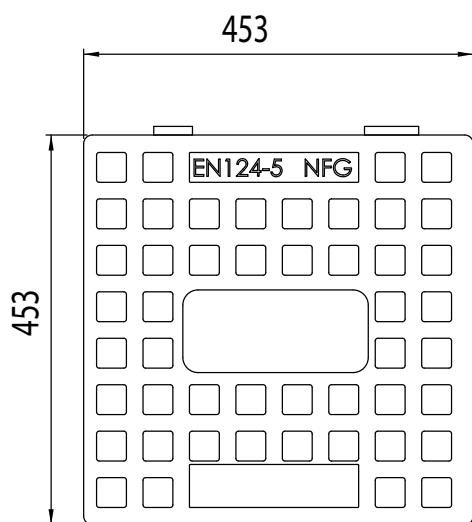


POUŽITÍ:

Tiché při poježdění, vhodné pro pojezd osobními auty



Obj.číslo	Popis	Vnější rozměr [mm]	Rozměry víka [mm]	Rozměry vnitřní [mm]	Výška [mm]	Váha [kg]	Zatížení [t]
74040125	MEA kompozitní poklop ECO 125C, 400 x 400 mm, zatížení B125 kN	533 x 533	453 x 453	400 x 400	55	12	12,5



POKLOPY ECO 015C – 500 x 500

Kompozitní poklop

Kompozitový čtvercový poklop s protiskluzovou úpravou, s těsněním a snadným otevíráním.

Zátěž do 1,5 t

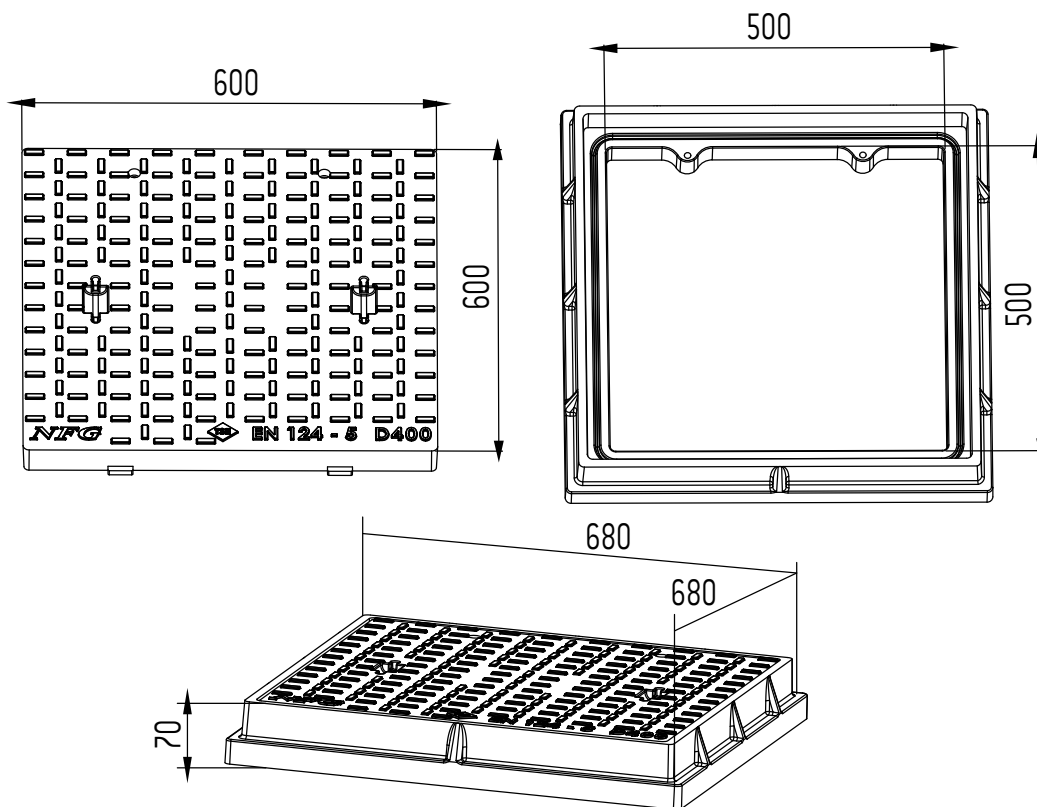


POUŽITÍ:

Tiché při poježdění, vhodné pro rezidenční zástavbu mimo komunikace.



Obj.číslo	Popis	Vnější rozměr [mm]	Rozměry víka [mm]	Rozměry vnitřní [mm]	Výška [mm]	Váha [kg]	Zatížení [t]
75050015	MEA kompozitní poklop ECO 015C, 500 x 500 mm, zatížení A15 kN	680 x 680	600 x 600	500 x 500	70	30	1,5



POKLOPY ECO 125C – 500 x 500

Kompozitní poklop

Kompozitový čtvercový poklop s protiskluzovou úpravou, s těsněním a snadným otevíráním.

Zátěž do 12,5 t

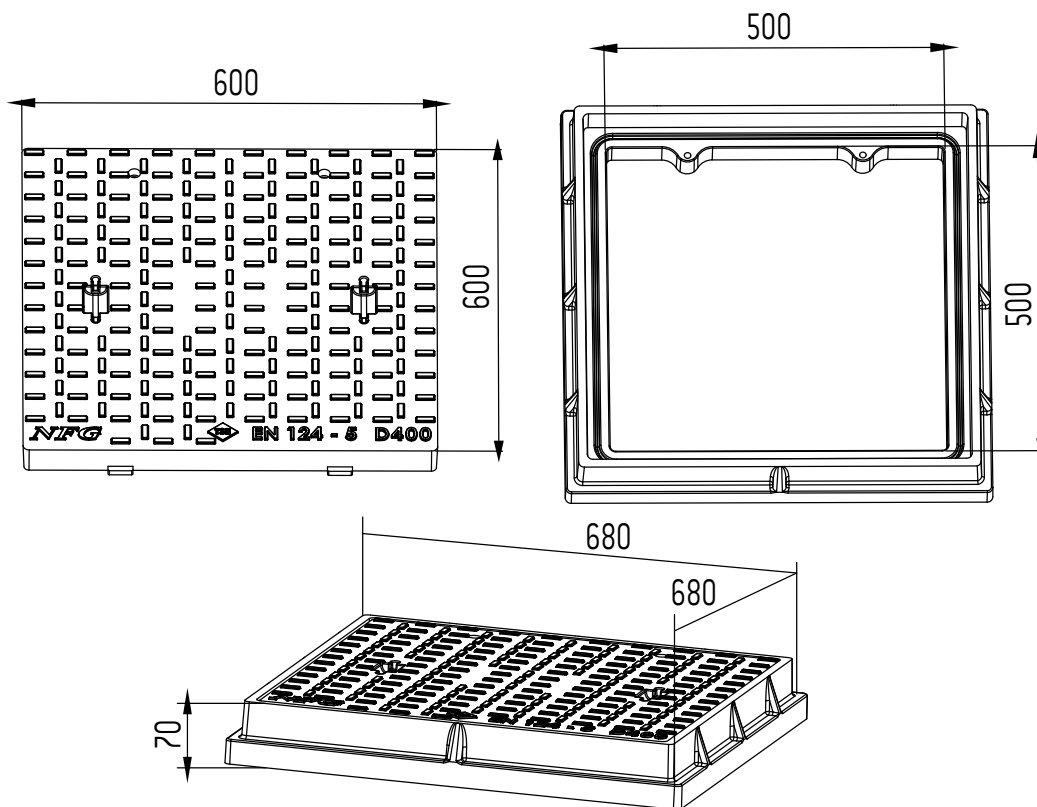


POUŽITÍ:

Tiché při poježdění, vhodné pro pojezd osobními auty



Obj.číslo	Popis	Vnější rozměr [mm]	Rozměry víka [mm]	Rozměry vnitřní [mm]	Výška [mm]	Váha [kg]	Zatížení [t]
75050125	MEA kompozitní poklop ECO 125C, 500 x 500 mm, zatížení B125 kN	680 x 680	600 x 600	500 x 500	70	32	12,5



POKLOPY ECO 015C – 600 x 600

Kompozitní poklop

Kompozitový čtvercový poklop s protiskluzovou úpravou, s těsněním a snadným otevíráním.

Zátěž do 1,5 t

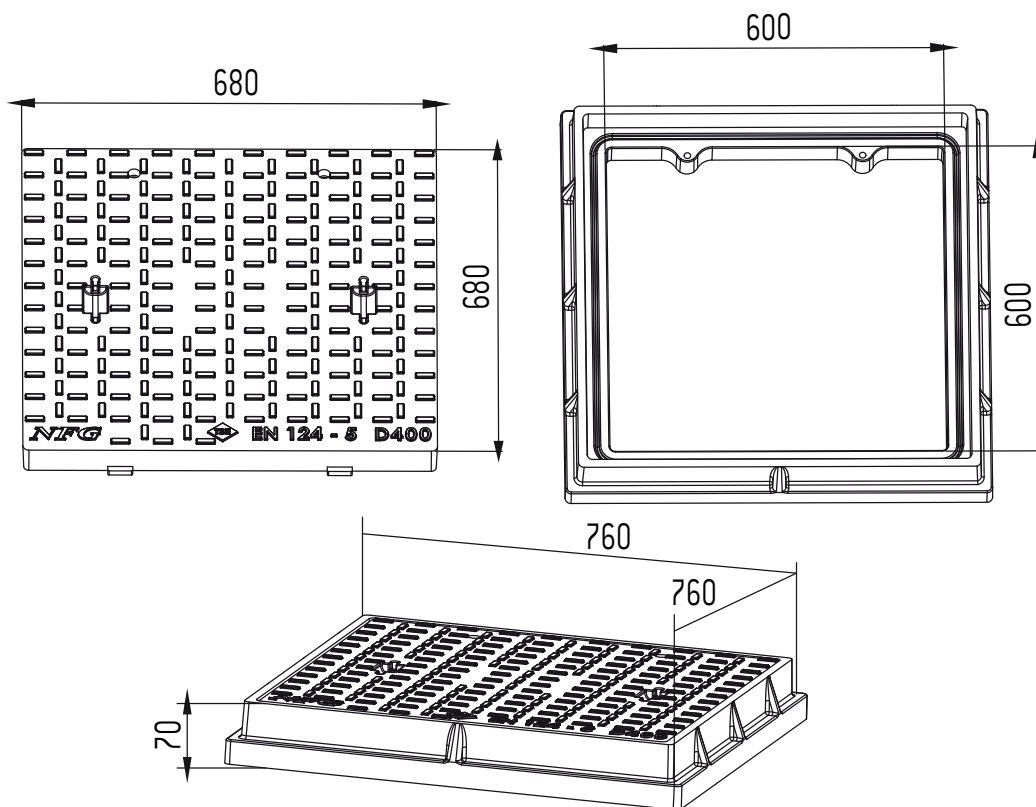


POUŽITÍ:

Tiché při poježdění, vhodné pro rezidenční stavby mimo komunikace.



Obj.číslo	Popis	Vnější rozměr [mm]	Rozměry víka [mm]	Rozměry vnitřní [mm]	Výška [mm]	Váha [kg]	Zatížení [t]
76060015	MEA kompozitní poklop ECO 015C, 600 x 600 mm, zatížení A15 kN	760 x 760	680 x 680	600 x 600	70	35	1,5



POKLOPY ECO 125C – 600 x 600

Kompozitní poklop

Kompozitový čtvercový poklop s protiskluzovou úpravou, s těsněním a snadným otevíráním.

Zátěž do 12,5 t

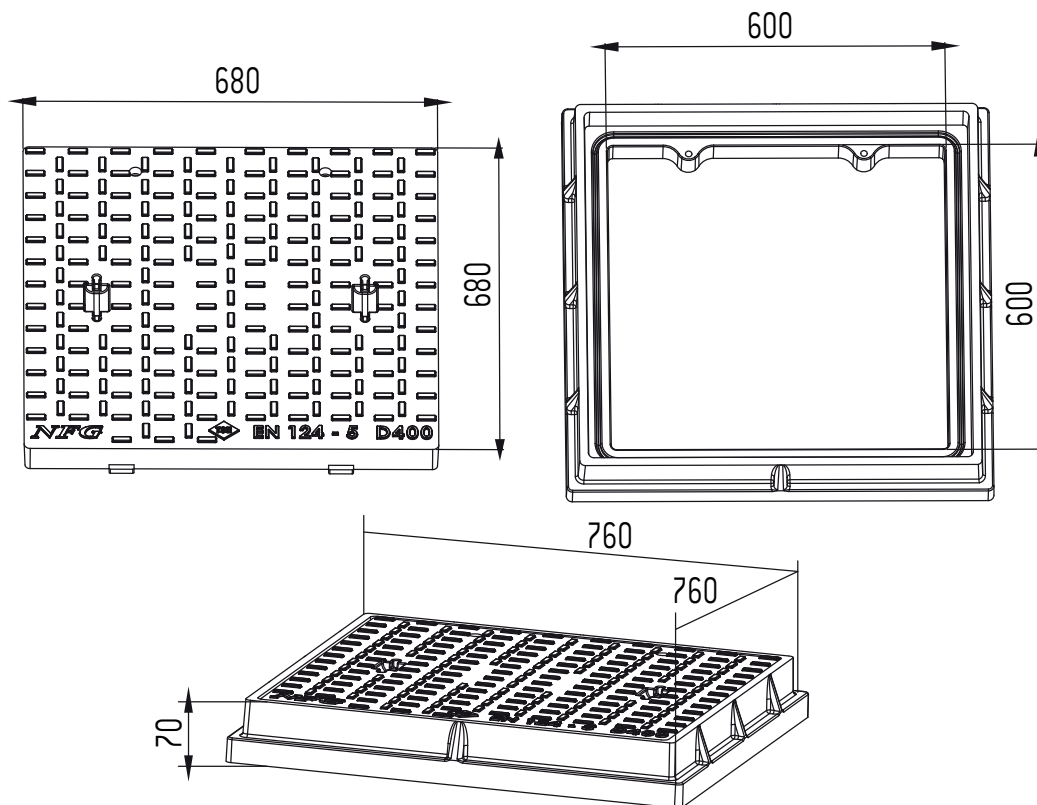


POUŽITÍ:

Tiché při poježdění, vhodné pro pojezd osobními auty



Obj.číslo	Popis	Vnější rozměr [mm]	Rozměry víka [mm]	Rozměry vnitřní [mm]	Výška [mm]	Váha [kg]	Zatížení [t]
760600125	MEA kompozitní poklop ECO 125C, 600 x 600mm, zatížení B125 kN	760 x 760	680 x 680	600 x 600	70	40	12,5



POKLOPY ECO 400C – 600 x 600

Kompozitní poklop

Kompozitový čtvercový poklop s protiskluzovou úpravou, s těsněním a snadným otevíráním.

Zátěž do 40 t



POUŽITÍ:

Tiché při poježdění, snadná manipulace, vhodné pro pojezd na vedlejších dopravních plochách.



Obj.číslo	Popis	Vnější rozměr [mm]	Rozměry víka [mm]	Rozměry vnitřní [mm]	Výška [mm]	Váha [kg]	Zatížení [t]
76060400	MEA kompozitní poklop ECO 400C, 600 x 600mm, zatížení D400 kN	760 x 760	680 x 680	600 x 600	70	45	40

