



# Scobax Vitamin

Technický list  
Montážní návod

# Vážený zákazník!

Děkujeme vám za zakoupení skleníku, který při správné instalaci a údržbě vydrží desítky let.

## Požadavky na montáž a provoz

- 1.** Před montáží skleníku si pečlivě přečtěte návod, ušetříte tím čas a předejdete poškození rámové konstrukce při montáži. Doporučujeme provést předběžnou montáž rámových prvků bez dotažení šroubových spojů, abyste snadno odstranili případné chyby. Po dokončení montáže celého rámu dotáhněte šroubové spoje.
- 2.** V závislosti na umístění skleníku musí kupující sám posoudit možné zatížení sněhem a v případě potřeby odstranit sníh z rámu. Aby se v zimním období zabránilo poškození rámu vlivem silného sněžení, je nutné pod každý oblouk skleníku umístit provizorní podpěry, které vydrží zatížení sněhem.
- 3.** Neumíst'ujte skleník blíže než 2 metry od plotů nebo oplocení.
- 4.** Pokud je skleník umístěn ve větrné oblasti, musí být pevně přichycen k povrchu země pomocí zemních kotev, které lze zakoupit samostatně. Pomůže to odolat zatížení větrem o rychlosti větší než 10 m/s. Nebo si je vyrobte z provizorních prostředků (tyče, výztuže apod.).

## Záruční podmínky

1. Výrobce odpovídá za kompletnost rámové konstrukce skleníku.
2. Výrobce odpovídá za sestavení skleníku v souladu s návodem.
3. Výrobce odpovídá za pevnost skleníku za stanovených vnějších povětrnostních podmínek (pokud jsou splněny provozní požadavky).
4. Záruka se vztahuje na případné výrobní a materiálové vady. Záruka se nevztahuje na vady způsobené korozí součástí konstrukce výrobku nebo nadměrným zatížením sněhem.
5. Reklamační lhůta činí 12 měsíců od data nákupu.

## 6. Záruka zaniká:

- pokud montáž neodpovídá montážnímu návodu;
- v případě nesprávného použití skleníku;
- při samostatném provádění změn konstrukce a využití k jiným účelům;
- v případě výskytu okolností vyšší moci (živelní katastrofy);

7. Záruka se nevztahuje na polykarbonátové komůrkové desky.

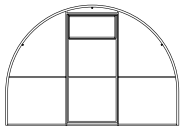
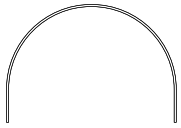
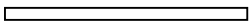
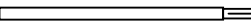
8. Za spolehlivost ukotvení skleníku odpovídá spotřebitel.

# Montážní návod

## 1. Popis výrobku

Skleník je určen k vytvoření optimálního mikroklimatu, vhodného k pěstování zemědělských plodin. Rámová konstrukce skleníku je vyrobena z pozinkovaného profilu o rozměrech 20×40 mm a je určena k zasklení polykarbonátovými komůrkovými deskami. K zajištění maximální pevnosti je čelo skleníku pevně svařeno, oblouky jsou celistvé. Rám se montuje pomocí šroubů a matic (M6). K montáži je zapotřebí klíč 10 mm. Skleník má dvoje dveře a okna pro lepší větrání uvnitř skleníku. Polykarbonát není třeba v zimě odstraňovat.

## 2. Kompletace výrobku

		Rám 3x4	+2m
1	Čelní strana s dveřmi a oknem 	2	-
2	Oblouk 	3/5	2/3
3	Tyč základní 	5	-
4	Tyč prodlužovací 	5	5

5	Okenní a dveřní západka		4	-
6	Panty pro větrací okénko a dveře		8	-
7	Šroub M6x70 s podložkou		25/35	10/15
8	Přítlačná podložka		116/132	16/24
9	Matice M6		25/35	10/15
10	Samořezné šrouby 4,2x16mm		168/184	16/24
11	Dveřní hák		2	-
12	Polykarbonátové komůrkové desky		3	1

### 3. Všeobecná pravidla pro montáž skleníkové konstrukce

Před zahájením prací důkladně vyrovnejte plochu, na které bude stát skleník. Vedle oblouků, na které se montují nohy, vykopejte jamky tak, aby do nich zapadly. Smontovaný skleník umístěte tak, aby spodní tyč byla v jedné rovině se zemí a nohy byly zapuštěny do země. Poté zasypte zeminou a upěchujte.

Skleník neumist'ujte v těsné blízkosti (méně než 2 m) staveb, plotů a ohrad.

Není přípustné, aby se na skleníku hromadil sníh či vytvářela se ledová krusta.

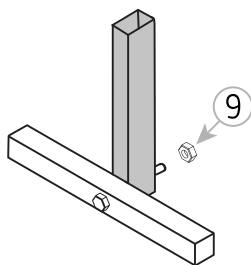
Povrch, na kterém má být skleník umístěn, musí být rovný, bez výrazných poklesů úrovně terénu

## 4. Doporučená sada nářadí pro montáž skleníku

1. Maticový klíč 10 mm nebo akušroubovák se šestihranným nástavcem na 10 mm.
2. Křížový šroubovák nebo akušroubovák s bitem PH2
3. Lopata
4. Odlamovací nůž
5. Svinovací metr 5-7 m.

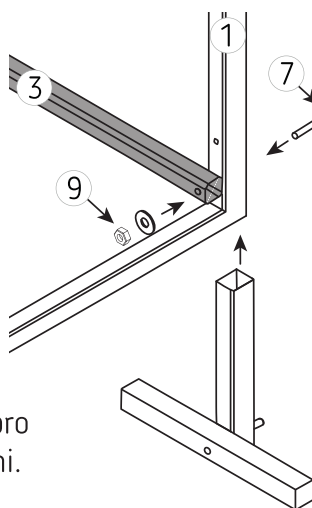


## Montážní postup



Obrázek č. 1

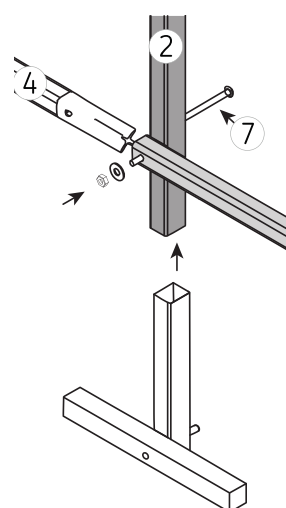
4.1 Smontujte T-nohy pro ukotvení skleníku v zemi. (Obr. 1) (není součástí dodávky)



Obrázek č. 2

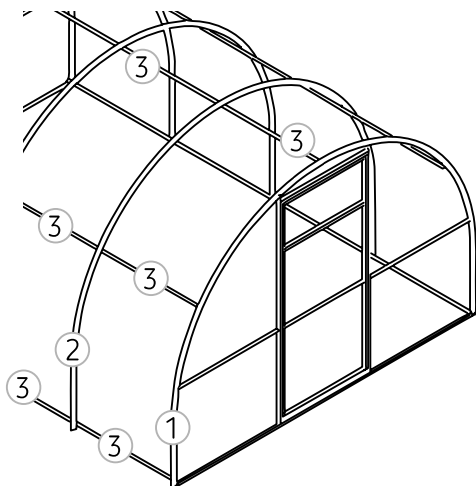
4.2 Pomocí šroubů M6x70 mm spojte smontované čelo se základními tyčemi a připevněte nohy ke spodní části čela podle vyvrtaných otvorů. (Obr. 2)

4.3 K základní tyčím 1 nebo 2 přišroubujte oblouky (z vnější strany) v závislosti na počtu otvorů v těchto tyčích (rozteč 1 m nebo 0,67 m). (Obr. 2)



Obrázek č. 3

4.4 Spojte základní tyče s prodlužovacími tyčemi podle principu táta- máma.



4.5 Přišroubujte oblouky k sestaveným dílům, ve spodní části připevněte T-nohy podle otvorů, jak je znázorněno na obrázku 2, T-nohy se mají montovat 2 metry od sebe.

4.6 Pro 4 m dlouhý skleník přišroubujte další čelo (obr. 3). K prodloužení skleníku o 2 m použijte vložky.

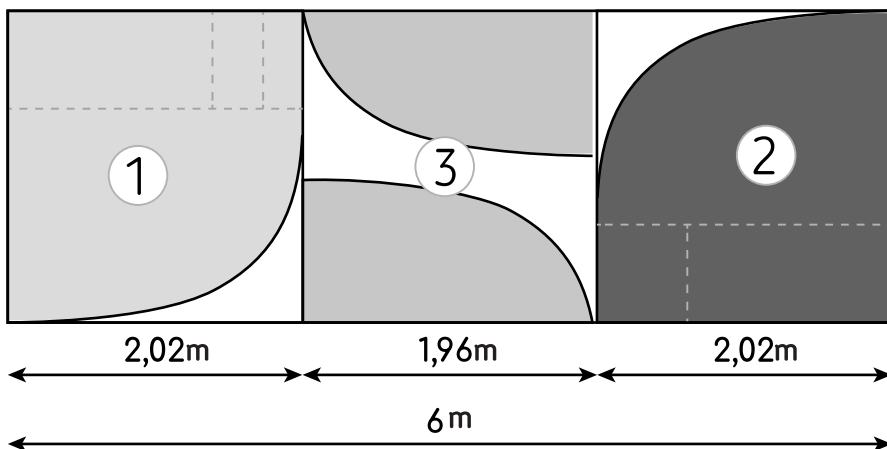
Nenechávejte smontovaný skleník nezakotvený v zemi, může ho sfouknout silný vítr. Po obvodu skleníku musí být zasypano alespoň 5 cm zeminy. Pokud je skleník umístěn ve větrné oblasti, je třeba ho dodatečně fixovat k zemi pomocí provizorních materiálů (výztuž apod.) nebo zalitím montážních patek skleníku betonem. V případě silných nárazů větru by měly být dveře a okna skleníku uzamčeny.

## 5. Pravidla pro montáž polykarbonátových komůrkových desek

Montáž polykarbonátových komůrkových desek na rám se provádí pomocí šroubů 4,2x16 mm a pozinkovaných podložek s gumovým těsněním. Otvory potřebné pro upevnění polykarbonátových komůrkových desek jsou již předvrtány v rámových dílech. Vzhledem k tepelné dilataci v samotné desce by měly být otvory o 2-3 mm větší, než je průměr šroubu. Během montáže šrouby příliš nedotahujte a ponechte malou vůli pro „volný pohyb“. Polykarbonátové komůrkové desky se instalují pevně definovanou stranou (k slunci), která má ochrannou vrstvu proti ultrafialovému záření. Nezapomeňte to upřesnit při nákupu nebo před montáží.

Polykarbonátové komůrkové desky se řezou speciálním odlamovacím nožem nebo elektrickou přímočarou pilou s jemnými zuby určenou k řezání kovu. Polykarbonátové komůrkové desky by měly být uspořádány tak, aby linie komůrek byly rovnoběžné s oblouky. Desky umístěte tak, aby přesahovaly krajní oblouky čelních stran alespoň o 3 cm. Polykarbonátové desky se po délce se spojují přeplátováním. Desky je třeba důkladně srovnat a přišroubovat nejprve podél spodního kraje a poté podél oblouků podle vyvrtaných otvorů. Pokud je skleník delší než 4 metry, nejprve namontujte krajní desky a poté prostřední.

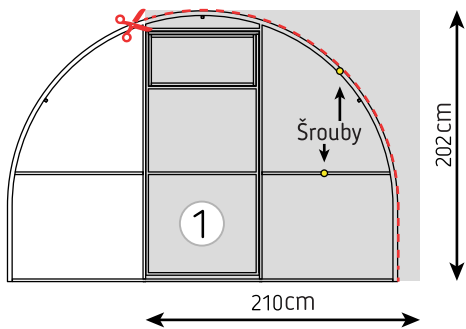
## 6. Pokrytí polykarbonátovými komůrkovými deskami



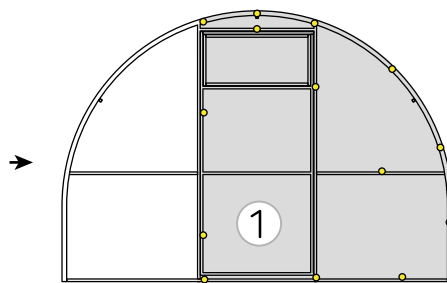
Obrázek č. 4

Změřte délku desky, která se dodává se skleníkem. Rozřízněte polykarbonátovou desku (rozměr 6x2,10 m) pro čelní stranu podle obrázku. (obr. 4). Umístěte jednu část polykarbonátu (202x210) na čelo, jak je znázorněno na obr. 5. Polykarbonátové desky se musí montovat ve svislé poloze.

Narovnejte je ze všech stran a zafixujte pomocí šroubů k detailům čelní strany podle vyvrtaných otvorů. Polykarbonát odřízněte podél oblouku.



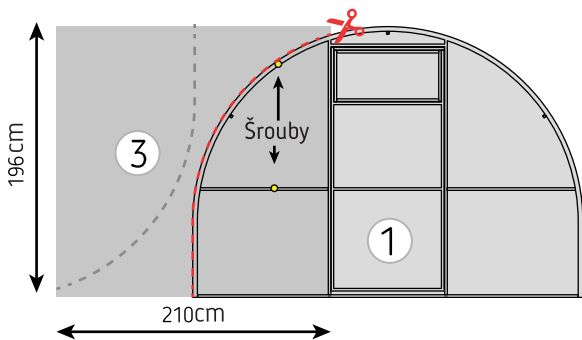
Obrázek č. 5



● Upevňovací body pro šrouby

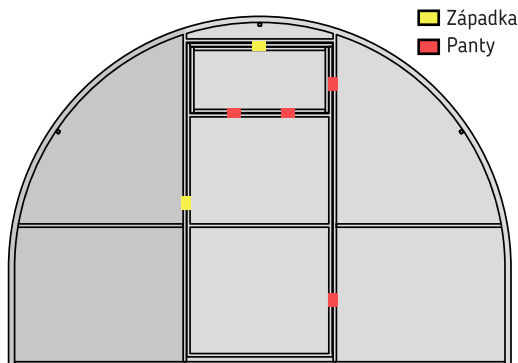
Obrázek č. 6

Stejným způsobem postupujte i u druhé části polykarbonátové desky (202x210 cm) na druhé čelní straně.



Obrázek č. 7

6.1.3 Pomocí třetího kusu polykarbonátu (196 x 210 cm) zakryjte zbytek čelní plochy. Spojte je dvěma šrouby a ořízněte přesně podél oblouku. Zbýlý polykarbonát použijte k zakrytí druhého čelního dílu. (obr. 6).

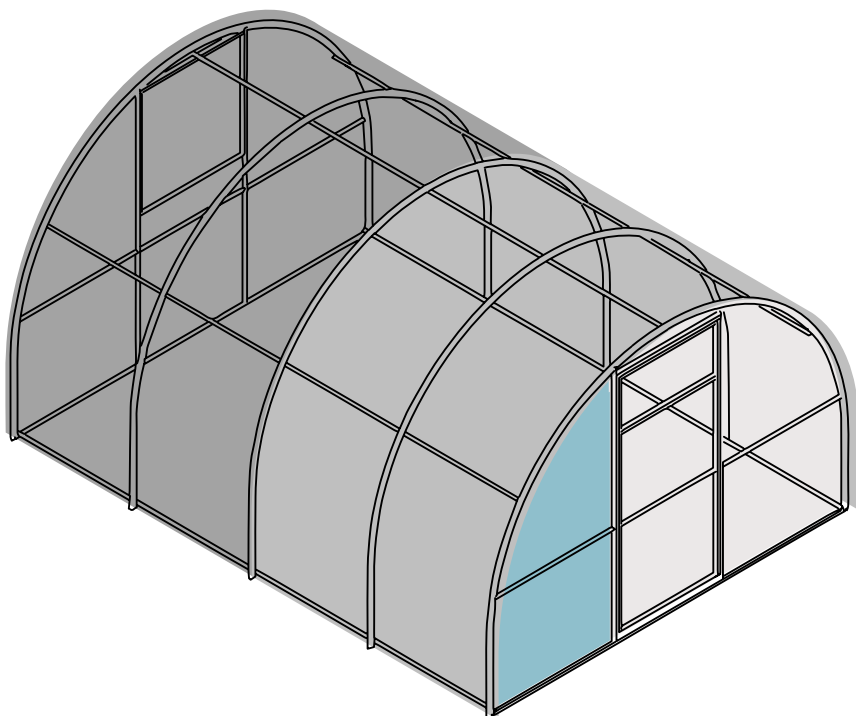


Obrázek č. 4

4.1.4 Pomocí šroubů připevněte panty ke dveřím a oknům. Všechny panty musí být z vnější strany polykarbonátové desky. Samořeznými šrouby přišroubujte západky ke dveřím a oknům. Následně připevněte dveře podle otvorů (obr. 6).

4.1.5 Podél vodorovných a svislých okrajů oken a dveří vytvořte otvory tak, aby se otevíraly.






Po montáži komůrkových polykarbonátových desek je třeba ihned odstranit ochrannou fólii z přední plochy desky.

Aby se zabránilo vniknutí do komůrek vlhkosti, prachu a hmyzu doporučujeme po okrajích polykarbonátových komůrkových desek namontovat koncový profil (není součástí skleníku).

Vzhledem k neustálému zdokonalování skleníků si výrobce vyhrazuje právo provádět opravy a změny v konstrukci bez předchozího upozornění.



 **Tel:** +420 222 703 103

 **Email:** [info@buildex.cz](mailto:info@buildex.cz)

 **Web:** [www.buildex.cz](http://www.buildex.cz)