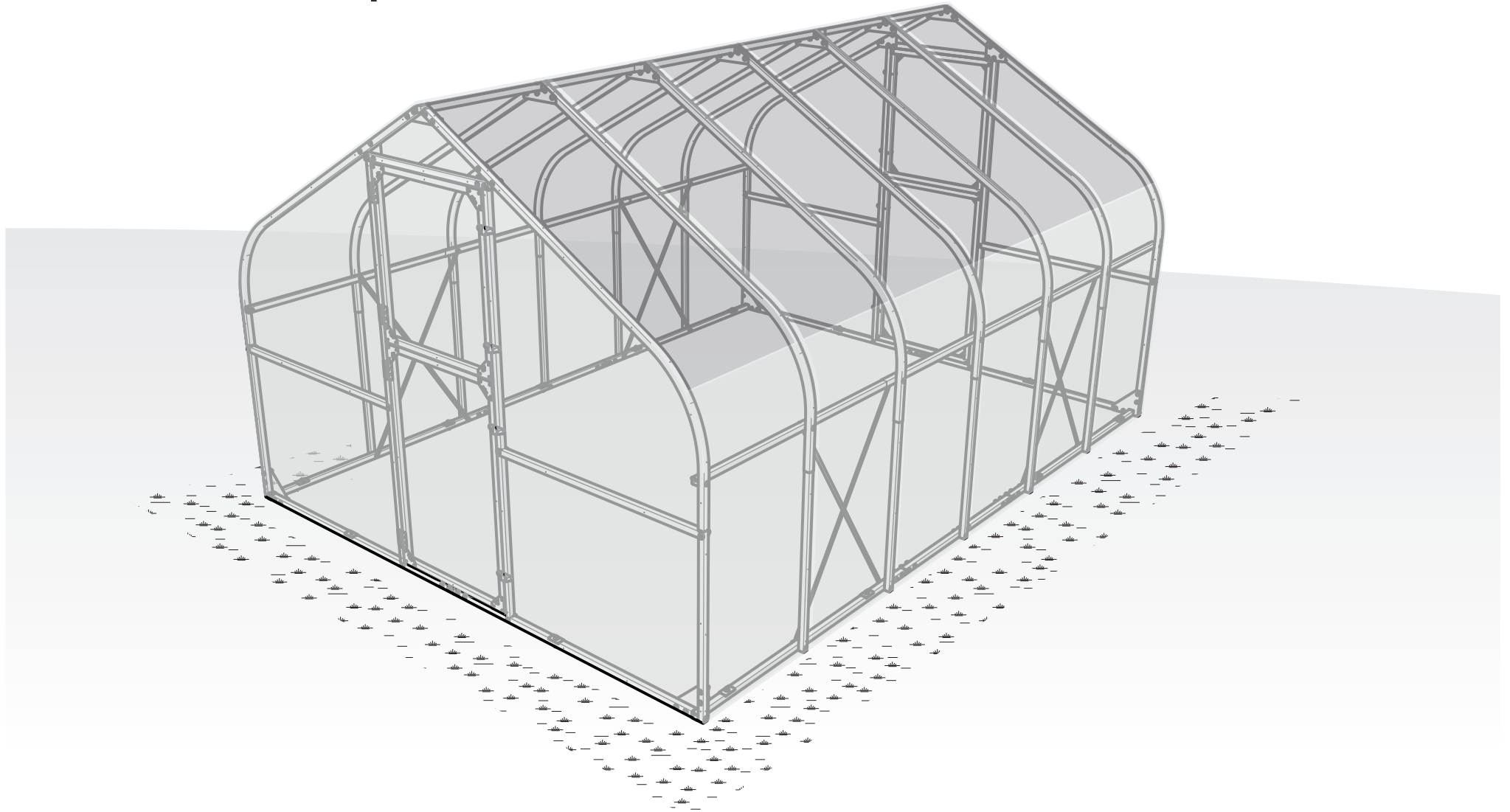


# Greenhouse

Scobax Drop 3,0 x 4,0 m



# CZ



max 60km/h

## POZOR!

Za silného větru je nutné uzavřít všechny okenní a dveřní otvory a zajistit, aby nedošlo k jejich otevření vlivem větru. Během silného větru, bouřky, krupobití, deště a nepříznivých povětrnostních podmínek je zakázáno zdržovat se ve skleníku. Ve skleníku může během slunečných dní vznikat vysoká teplota, proto se doporučuje veškeré práce ve skleníku vykonávat v ranních nebo večerních hodinách, při dveřích otevřených z obou stran. Je nebezpečné zavírat se uvnitř.

**Skleník není hračka, proto je přítomnost dětí povolena pouze v přítomnosti dospělých.**



max 30kg/m<sup>2</sup>

## POZOR!

V zimním období je nutné věnovat zvýšenou pozornost konstrukci a chránit ji před vrstvou mokrého, těžkého sněhu, který by mohl způsobit poškození skleníku. Pokud není možné kontrolovat stav sněhu, doporučuje se před zimním obdobím demontovat boční výplně a střechu. Samotnou konstrukci lze ponechat.

**Je zakázáno vcházet do zasněženého skleníku – sněhová pokrývka může deformovat konstrukci, způsobit zapadnutí střechy nebo dveří a znemožnit tak východ ze skleníku. Je nutné pravidelně odstraňovat sníh ze střechy skleníku. Pokud skleník není v zimním období používán, je nutné zajistit dveře, aby byl znemožněn vstup třetích osob a dětí.**

### Podmínky bezpečného používání:

1. Skleník je určen výhradně k pěstování rostlin.
2. Skleník upevněte k základně pomocí montážních úchytů, které jsou součástí sady.
3. Objekt umístěte na místě chráněném před prudkým větrem, vyhněte se vrcholům a otevřenému prostoru. Odolnost skleníku proti větru je 60 km/h.
4. Montáž neprovádějte za silného větru a nepříznivých povětrnostních podmínek.
5. Dbejte, aby u montáže nebyly přítomny děti – sada obsahuje malé části a fóliové pytlíky, které mohou způsobit udušení.
6. Pravidelně kontrolujte stabilitu skleníku, zejména po vichřici nebo po silných sněhových srážkách. V případě zjištěného poškození vyměňte poškozený díl nebo demontujte objekt.
7. Pravidelně kontrolujte stav konstrukce, zejména spodních kotevních upevnění. V případě jakýchkoli známek koroze nebo poškození je nutné je vyměnit nebo demontovat skleník.
8. Během montáže používejte pouze náradí určené v návodu, při údržbě a montáži používejte ochranné rukavice a brýle.
9. Vyhněte se kosení sekačkou a křovinořezem v blízkosti objektu.
10. Nevkládejte do skleníku horké předměty, např. teplý gril apod.
11. Pravidelně čistěte střechu skleníku od sněhu, větví nebo listí, které by mohly skleník poškodit a v důsledku ohrozit uživatele skleníku.  
Max. zatížení střechy skleníku je 30 kg/m<sup>2</sup>.
12. Nikdy nevcházejte na střechu skleníku.
13. Nenechávejte děti uvnitř objektu bez dozoru – mohlo by dojít k zavření dveří a znemožnění východu z objektu.
14. Nepoužívejte otevřený oheň v objektu nebo jeho blízkosti.
15. Nezatěžujte nadměrně střešní konstrukci (výjimkou jsou uchycené rostliny).
16. Skleník není určen k používání na veřejném prostranství.

### ZÁSADY BOZP



Při montáži používejte ochranné rukavice



Při montáži používejte ochranné brýle



Montáž provádějte pomocí druhé osoby



Ve skleníku vzniká vysoká teplota



Montáž provádějte při bezvětřném počasí



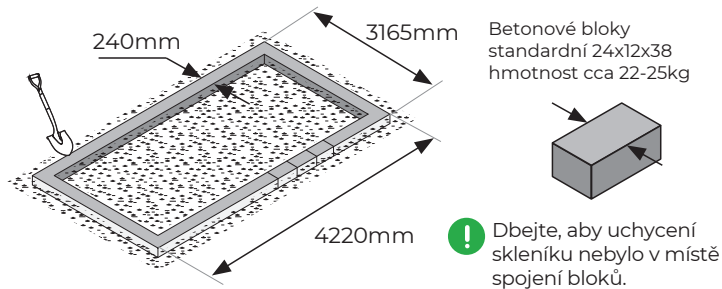
Je zakázáno provádět montáž v podnapilém stavu nebo po požití omamných látek

# CZ Podloží

KONSTRUKCE MUSÍ BÝT NA PEVNO PŘIPEVNĚNA K ZEMI. V OPAČNÉM PŘÍPADĚ MŮŽE DOJÍT K STRŽENÍ VĚTREM A POŠKOZENÍ!

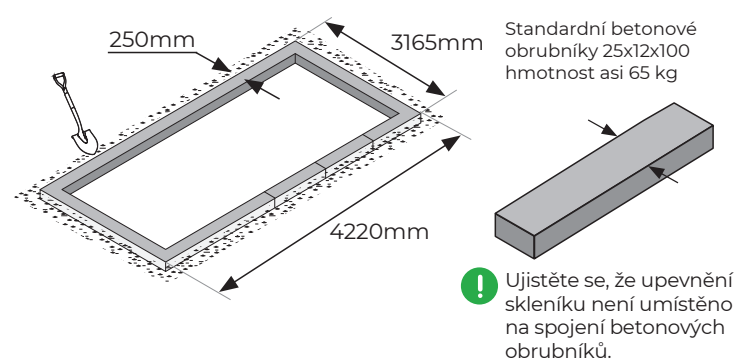
DRUHY PODLOŽÍ:

## Betonové bloky



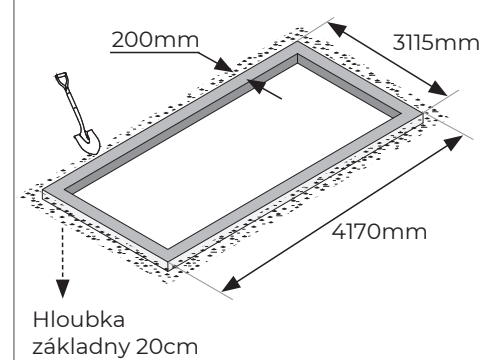
Důležité je, aby byly celé bloky základů zakopány do země a uloženy na cementové maltě (vzájemně spojené) tak, aby tvořily jeden celek, s délkou a šířkou uvedenou na obrázku. Spojení je nutné vyplnit maltou.

## Betonové obrubníky



Betonové obrubníky by měly být zcela zakopány v zemi a umístěny na cementovou maltu tak, aby vytvořily kompaktní kus o délce a šířce uvedené na obrázku.

## Betonová základna



### Volba stanoviště

Nemontujte skleník na otevřeném prostranství, na vrcholku nebo místě, kde fouká silný vítr.

**Správné připevnění skleníku k podloží chrání produkt před stržením větrem.**



Buildex nenese odpovědnost za:

- nesprávné používání skleníku a škody vzniklé v důsledku extrémních povětrnostních podmínek (krupobití, vichřice, sníh). Připravené podloží musí být rovné a ve vodováze.
- poškození vzniklá v důsledku stržení skleníku vlivem větru (týká se poškození produktu a škod způsobených skleníkem).

**Řádná montáž a pevné připevnění produktu k podloží patří mezi povinnosti uživatele.**

# SK



max 60km/h

## UPOZORNENIE!

Pri silnom vetre musíte bezpodmienečne zatvárať všetky otvory, rovnako tak dvere, ako aj okná a dodatočne ich zaistiť tak, aby ich neotvoril vietor. Počas silného vetra, búrky, krupobitia, dažďa a iných nepriaznivých poveternostných podmienok sa nesmiete zdržiavať v skleníku. V skleníku počas vysokého slnečného žiarenia môže dochádzať k vysokým teplotám, preto by všetky práce na pareniskách mali byť vykonávané v skorých ranných hodinách alebo večer s otvorenými dverami na oboch stranách skleníka. Nezamykajte sa vo vnútri skleníka. **Skleník nie je hračka, a preto je prítomnosť detí podmienená dohľadom dospelých.**



max 30kg/m<sup>2</sup>

## POZOR!

V zime je potrebné venovať osobitnú pozornosť konštrukcii, aby na nej nebol mokrý a ťažký sneh - môže to totižto viesť k zničeniu skleníka. Ak nie je možné kontrolovať snehovú vrstvu na skleníku, je potrebné na zimné obdobie odstrániť bočné steny, predný a strešný plášť. Konštrukcia nemusí byť demontovaná, môže počas zimy zostať na svojom mieste.

**Nevstupujte do skleníka, pokiaľ z neho nie je odstránený sneh - ležiaci sneh môže deformovať konštrukciu, spôsobiť zrútenie strechy alebo dverí a zabrániť tak opusteniu pareniska. Pravidelne odstraňujte zo strechy skleníka sneh. Ak skleník nepoužívate v zime, zabezpečte dvere tak, aby sa doň nedostali tretie strany a deti.**

### Pravidlá bezpečného používania:

1. Skleník sa používa iba na pestovanie rastlín.
2. Skleník vždy montujte k základu pomocou určených montážnych úchopov, ktoré sú súčasťou balenia.
3. Upevnite objekt na mieste, ktoré nie je vystavené silnému nárazovému vetru, vyhýbajte sa svahom a otvoreným priestranstvám. Odolnosť skleníka proti vetru je do 60 km/h.
4. Nevykonávajte montáž počas silného vetru alebo iných nepriaznivých poveternostných podmienok.
5. Dávajte pozor, aby sa na mieste montáže nezdržiavali žiadne deti, pretože zostava pozostáva z malých prvkov a plastových vreciek, ktoré môžu spôsobiť udusenie alebo zadusenie.
6. Systematicky kontrolujte stabilitu skleníka, najmä po búrkach alebo silnom snežení. Ak zistíte akékoľvek poškodenie, vymeňte poškodený prvok alebo demontujte celý objekt.
7. Pravidelne kontrolujte stav konštrukcie, najmä spodných kotevných upevnení. V prípade akýchkoľvek známok korózie alebo poškodenia je potrebné vymeniť upevnenia alebo demontovať skleník.
8. Pri montáži používajte iba náradie uvedené v návode a pri údržbe a montáži zariadenia noste ochranné rukavice a ochranné okuliare.
9. V blízkosti objektu by ste nemali kosiť kosačkami a vyžínačmi.
10. Neskladujte v skleníku horúce predmety, najmä rozohriaty gril atď.
11. Pravidelne odstraňujte zo strechy skleníka nahromadený sneh, konáre alebo lístie, aby nedošlo k jeho poškodeniu, ktoré by mohlo byť nebezpečné pre používateľov. Maximálne zaťaženie strechy skleníka je 30 kg/m<sup>2</sup>.
12. Nikdy nelezte na strechu objektu.
13. Nenechávajte deti bez dozoru v objekte, pretože by sa mohli zatvoriť dvere a deti nebudú môcť vyjsť.
14. Nepoužívajte otvorený oheň v objekte a ani v jeho tesnej blízkosti.
15. Nezaťažujte dodatočne strešnú konštrukciu (výnimkou sú podviazané rastliny).
16. Skleník nie je určený na použitie na verejných priestranstvách.

### DODRŽIAVAJTE ZÁSADY ZDRAVIA A BEZPEČNOSTI



Montáž vykonávajte  
v ochranných rukaviciach



Montáž vykonávajte  
v ochranných okuliarech



Montáž vykonávajte  
s pomocníkom



V skleníku prevláda  
vysoká teplota



Montáž vykonávajte  
počas bezveterného dňa



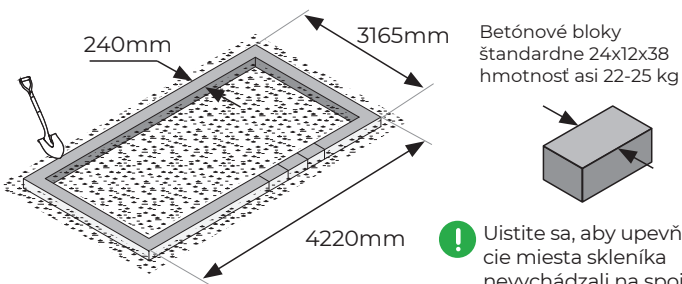
Je zakázané montovať  
objekt po požití alkoholu  
alebo drog

# SK Podložie

KONŠTRUKCIA MUSÍ BYŤ NATRVALO PRIPEVNENÁ K ZÁKLADU. V OPAČNOM PRÍPADE JU MÔŽE VYTRHNÚŤ VIETOR A SPÔSOBIŤ ŠKODY!

TYPY PODLOŽIA:

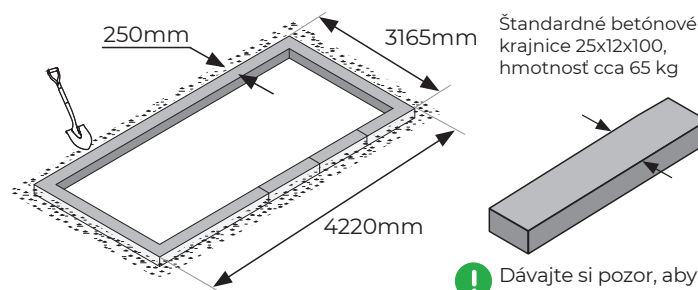
## Betónové bloky



! Uistite sa, aby upevňovacie miesta skleníka nevychádzali na spojoch jednotlivých blokov.

Bloky by mali byť úplne zakopané do zeme a položené na cementovej malte (spojené navzájom) tak, aby tvorili kompaktný celok, ktorého dĺžka a šírka sú uvedené na obrázku v návode na montáž. Škáry medzi blokmi vyplňte cementovou maltou.

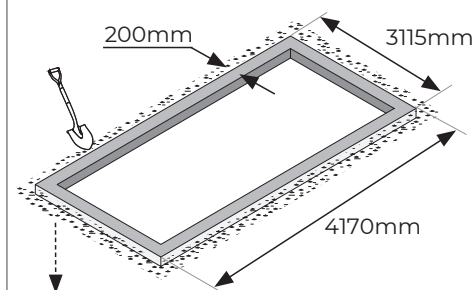
## Betónové krajnice



! Dávajte si pozor, aby sa upevnenie skleníka nenachádzalo v mieste spojenia betónových krajníc.

Betónové krajnice by mali byť úplne zakopané v zemi a osadené na cementovej malte tak, aby vytvorili kompaktný celok s dĺžkou a šírkou uvedenou na výkrese.

## Betónový základ



### Výber miesta

Nemontujte skleník na otvorenom priestranstve, na kopci a na miestach obzvlášť vystavených nárazom vetra.

**Správne pripevnenie skleníka k zemi zabráni tomu, aby výrobok vytrhol vietor.**



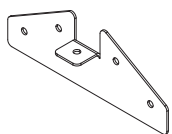
Buildex nezodpovedá za:

- nesprávne používanie skleníka a na škody spôsobené extrémnymi poveternostnými podmienkami (krupobitie, búrky, sneh). Pripravené podložie musí byť rovné a vyrovnané.
- škody spôsobené odfúknutím skleníka vetrom (to platí pre poškodenie výrobku aj pre škody spôsobené odfúknutými časťami skleníka).

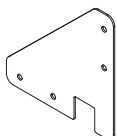
**Používateľ výrobku je zodpovedný za pevné a trvalé pripevnenie produktu k podložiu.**

# List of elements

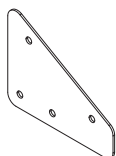
DE Verzeichnis der Elemente  
 CZ Seznam dílů  
 SK Zoznam dielov



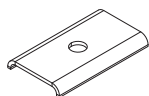
**x12** B-01



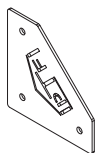
**x4** B-02



**x4** B-03

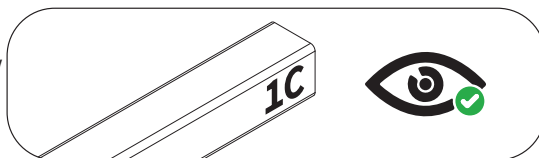


**x14** B-04



**x16** B-05

EN All the profiles are marked  
 DE Alle Profile sind markiert  
 CZ Všechny profily jsou označeny  
 SK Všetky profily sú označené



**x4** (1) 1500mm



**x2** (2) 1000mm



**x6** 3C 260mm



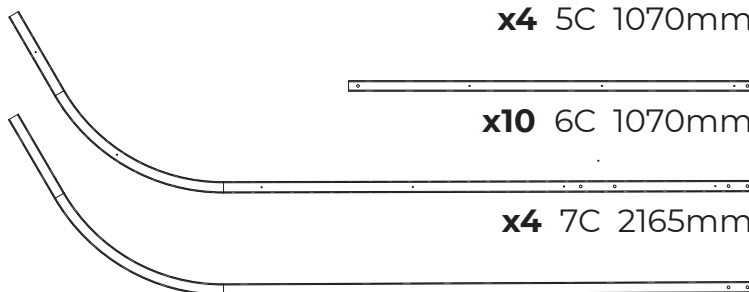
**x4** 4C 1440mm



**x4** 5C 1070mm



**x10** 6C 1070mm



**x4** 7C 2165mm



**x10** 8C 2165mm



**x4** (9) 1500mm



**x2** (10) 1500mm



**x2** 11C 1990mm



**x2** 12C 1990mm



**x4** 13C 1145mm



**x2** 14C 780mm



**x2** (15) 1500mm



**x1** (16) 1500mm



**x8** 17C 696mm



**x2** 18C 810mm



**x2** 19C 810mm



**x2** 20C 1110mm



**x2** 21C 1110mm

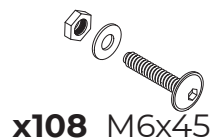


**x8** C-01

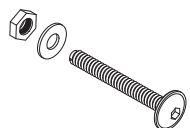
EN CHECK WHETHER THE PACKAGING INCLUDES ALL THE ELEMENTS. We recommend elements sorting before their assembly. This will facilitate assembly works. DE PRÜFEN SIE, OB DAS PAKET ALLE EINZELTEILE ENTHÄLT. Wir empfehlen die Elemente vor dem Zusammenbau zu sortieren. Das wird die Arbeit beschleunigen und erleichtern. CZ ZKONTROLUJTE, ZDA BALENÍ OBSAHUJE VŠECHNY DÍLY. Doporučujeme seřadit díly před montáží. To urychlí a usnadní práci. SK SKONTROLUJTE, ČO BALENIE OBSAHUJE VŠETKY PRVKY. Pred montážou odporúčame roztriediť prvky. Urychlí a uľahčí to prácu.

# List of elements

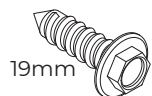
DE Verzeichnis der Elemente  
 CZ Seznam dílů  
 SK Zoznam dielov



**x108** M6x45

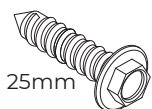


**x28** M6x70



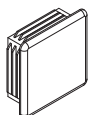
19mm

**x154** W-1

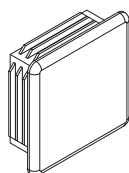


25mm

**x126** W-2



**x22** Z-1

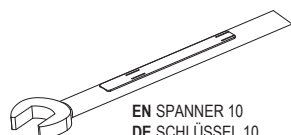


**x14** Z-2



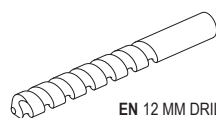
**x1**

EN ALLEN WRENCH  
 DE INBUSSCHLÜSSEL  
 CZ IMBUSOVÝ KLÍČ  
 SK IMBUSOVÝ KLÚČ



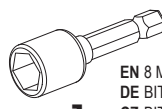
**x1**

EN SPANNER 10  
 DE SCHLÜSSEL 10  
 CZ KLÍČ 10  
 SK KLÚČ 10



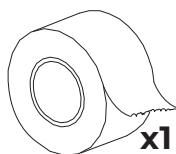
**x1**

EN 12 MM DRILL  
 DE BOHRER 12 MM  
 CZ VRTÁK 12MM  
 SK VRTÁK 12 MM



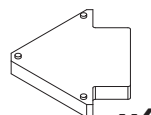
**x1**

EN 8 MAGNETIC BIT  
 DE BIT 8 MAGNETISCH  
 CZ BIT 8 MAGNETICKÝ  
 SK MAGNETICKÝ BIT 8



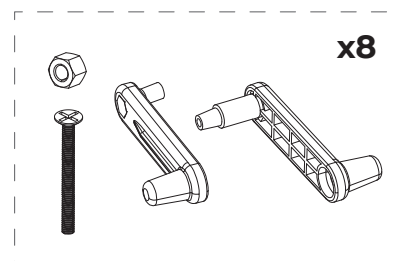
**x1**

EN UV ADHESIVE TAPE  
 DE UV- KLEBEBAND  
 CZ LEPIČÍ PÁSKA UV  
 SK LEPIACA PÁSKA UV

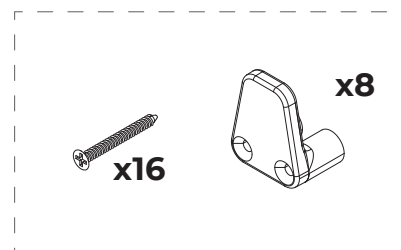


**x4**

EN MAGNETIC HOLDER  
 DE MAGNETISCHE HALTERUNG  
 CZ MAGNETICKÝ DRŽÁK  
 SK MAGNETICKÝ DRŽIAK

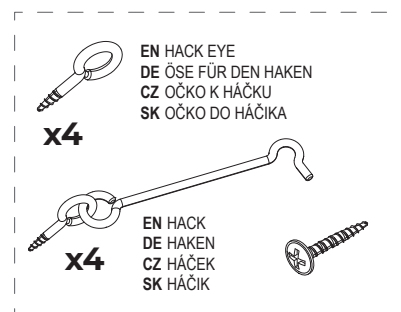


**x8**



**x16**

**x8**

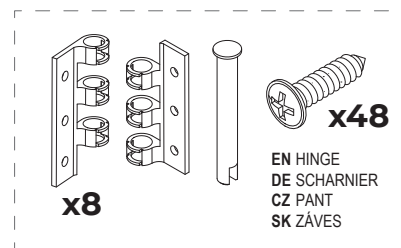


**x4**

EN HACK EYE  
 DE ÖSE FÜR DEN HAKEN  
 CZ OČKO K HÁČKU  
 SK OČKO DO HÁČIKA

**x4**

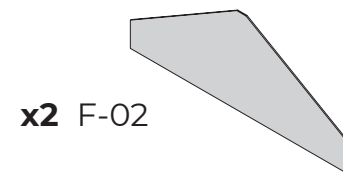
EN HACK  
 DE HAKEN  
 CZ HÁČEK  
 SK HÁČIK



**x8**

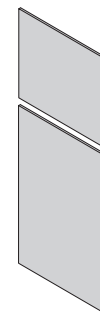
**x48**

EN HINGE  
 DE SCHARNIER  
 CZ PANT  
 SK ZÁVES

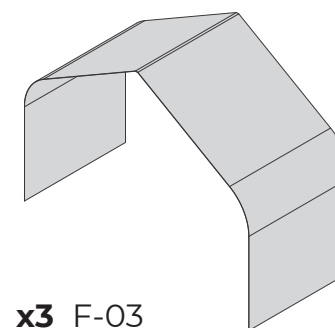


**x2** F-02

**x2** F-04



**x4** F-01



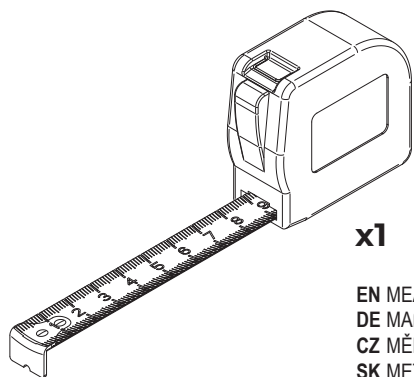
**x3** F-03

EN CHECK WHETHER THE PACKAGING INCLUDES ALL THE ELEMENTS. We recommend elements sorting before their assembly. This will facilitate assembly works. DE PRÜFEN SIE, OB DAS PAKET ALLE EINZELTEILE ENTHÄLT. Wir empfehlen die Elemente vor dem Zusammenbau zu sortieren. Das wird die Arbeit beschleunigen und erleichtern. CZ ZKONTROLUJTE, ZDA BALENÍ OBSAHUJE VŠECHNY DÍLY. Doporučujeme seřadit díly před montáží. To urychlí a usnadní práci. SK SKONTROLUJTE, ČO BALENIE OBSAHUJE VŠETKY PRVKY. Pred montážou odporúčame roztriediť prvky. Urychlí a uľahčí to prácu.

# TOOLS

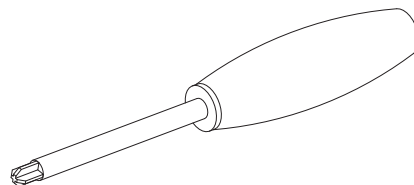


**EN** The DIY assembly greenhouse lacks some tools. Provide necessary tools before starting work. **DE** Das Gewächshaus zur Eigenmontage enthält manche Werkzeuge nicht. Vervollständigen Sie die Werkzeuge, bevor Sie mit der Arbeit beginnen. **CZ** Skleník určený k samostatné montáži neobsahuje některé druhy nářadí. Zkompletujte nářadí před zahájením práce. **SK** Skleník určený na samostatnú montáž neobsahuje niektoré pracovné nástroje. Pred začatím montážnych prác si pripravte kompletné náradie.



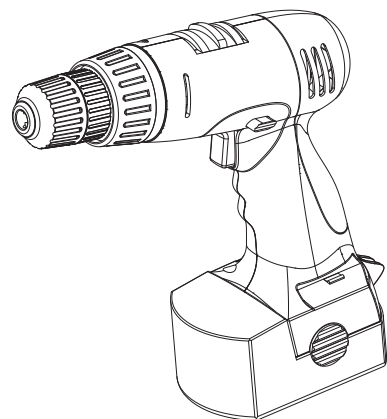
**x1**

**EN** MEASURING TAPE  
**DE** MAß  
**CZ** MĚŘÍTKO  
**SK** METER



**x1**

**EN** SCREWDRIVER  
**DE** KREUZSCHRAUBENZIEHER  
**CZ** KŘÍŽOVÝ ŠROUBOVÁK  
**SK** KŘÍŽOVÝ SKRUTKOVAČ

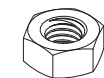


**x1**

**EN** DRILL DRIVER  
**DE** SCHRAUBENDREHER  
**CZ** VRTAČKA  
**SK** EL. SKRUTKOVAČ

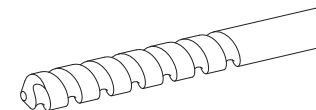


**EN** In order to fasten the greenhouse securely to the concrete ground prepared earlier, use concrete anchors and proper tools. **DE** Um das Gewächshaus dauerhaft auf dem zuvor vorbereiteten Betonboden zu befestigen, empfehlen wir die Verwendung von Betonankern und geeigneten Werkzeugen zur ordnungsgemäßen Befestigung. **CZ** K uchycení skleníku na pevno do předem připraveného betonového podloží doporučujeme použít kotvy do betonu a vhodné nářadí pro řádné ukotvení. **SK** Na trvalé upevnenie skleníka k vopred pripravenému betónovému podkladu odporúčame použiť betónové kotvy a vhodné náradie na ich správne upevnenie.



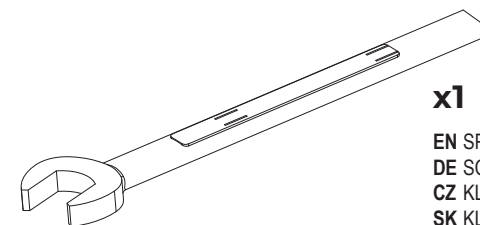
**x14**

**EN** CONCRETE ANCHOR M8  
**DE** BETONANKER M8  
**CZ** KOTVA DO BETONU M8  
**SK** KOTVA DO BETÓNU M8



**x1**

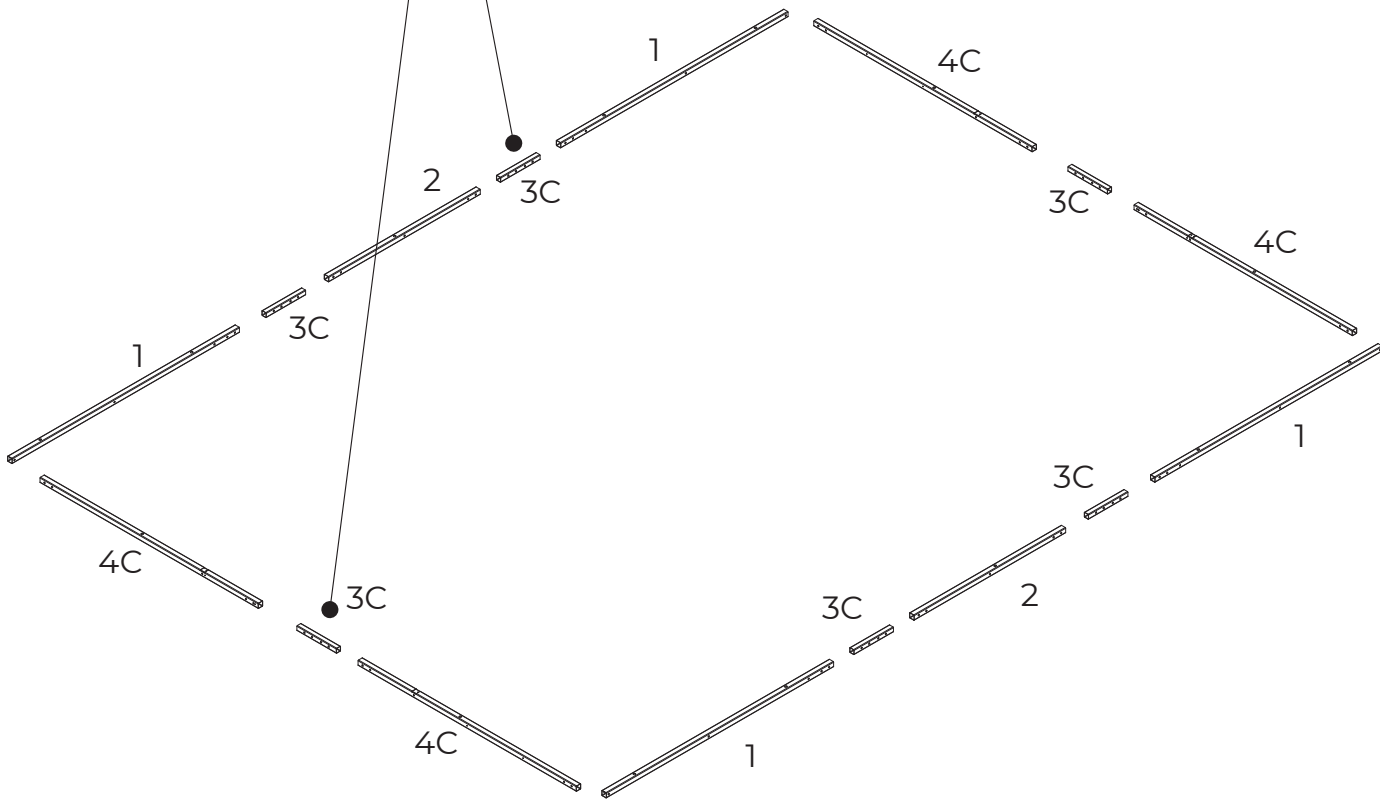
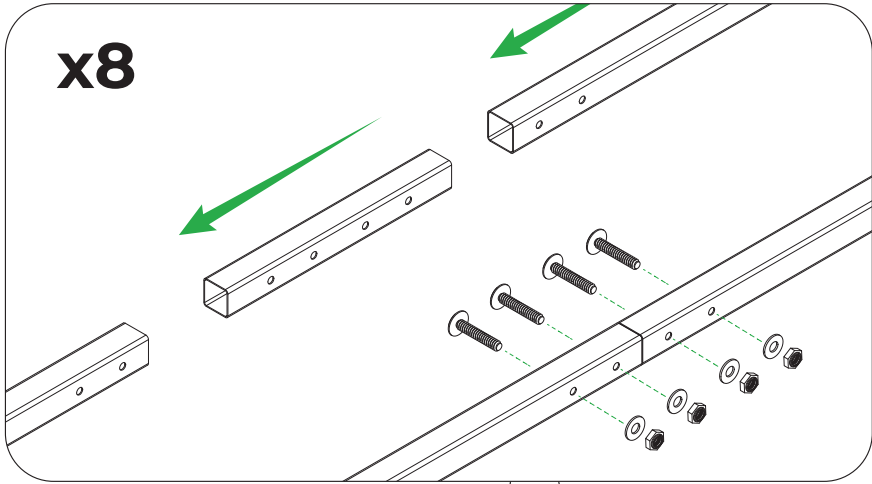
**EN** CONCRETE DRILL  
**DE** BETONBOHRER  
**CZ** VRŤÁK DO BETONU  
**SK** VRŤÁK DO BETÓNU



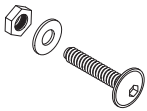
**x1**

**EN** SPANNER 13  
**DE** SCHLÜSSEL 13  
**CZ** KLÍČ 13  
**SK** KLÚČ 13





elements



x24 M6x45



x4 (1) 1500mm



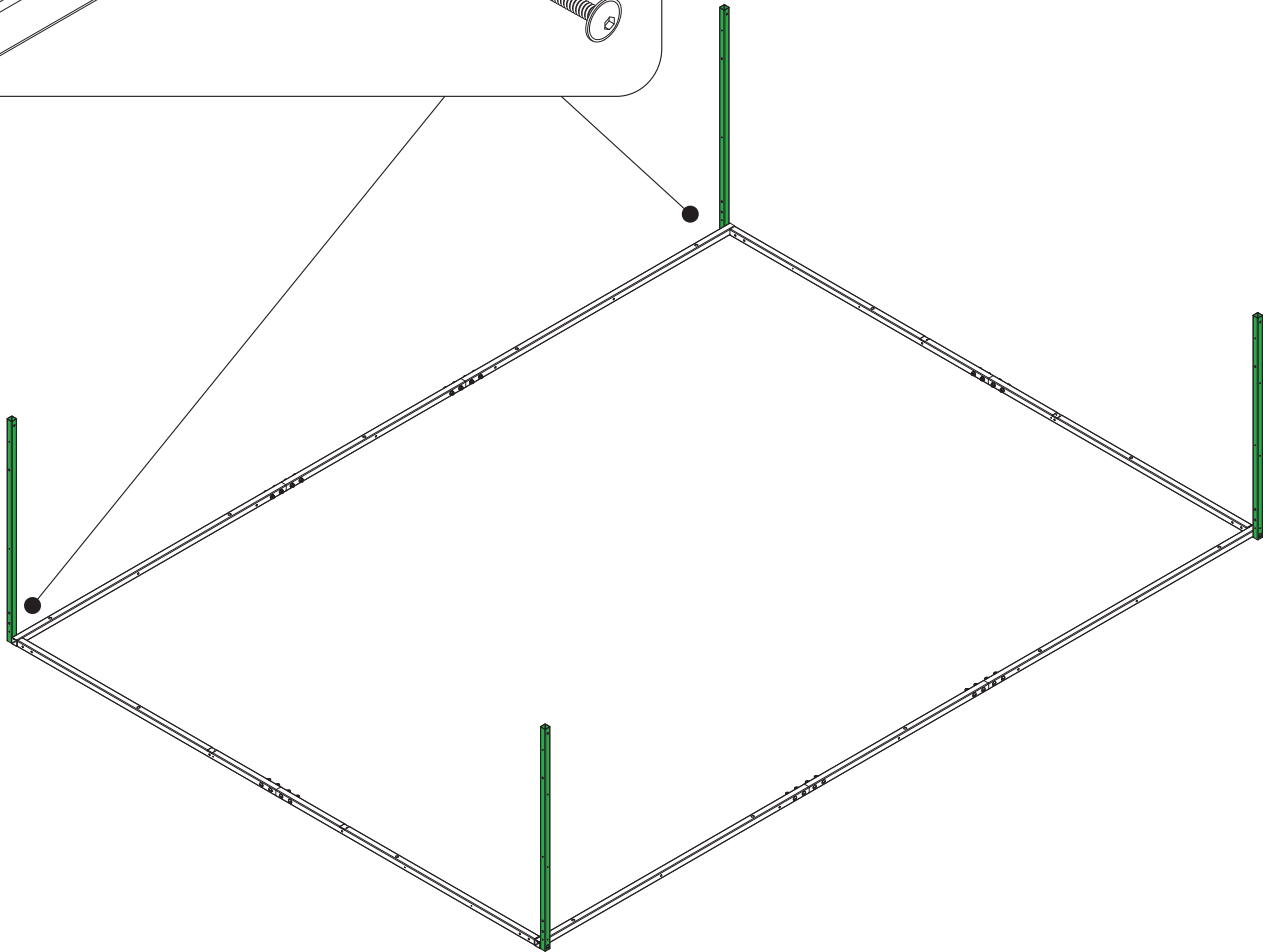
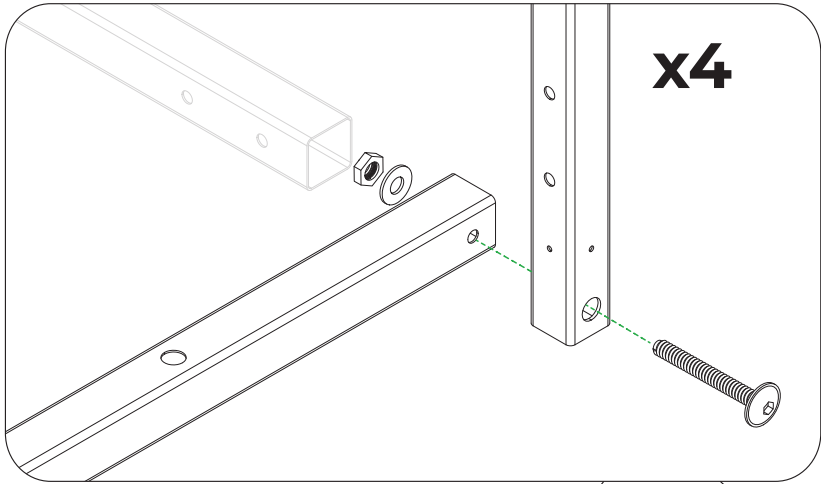
x2 (2) 1000mm



x6 3C 260mm



x4 4C 1440mm

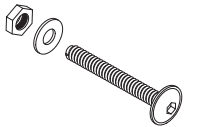


EN Top  
DE Oben  
CZ Horní strana  
SK Vrch



EN Bottom  
DE Unten  
CZ Spodní strana  
SK Spodok

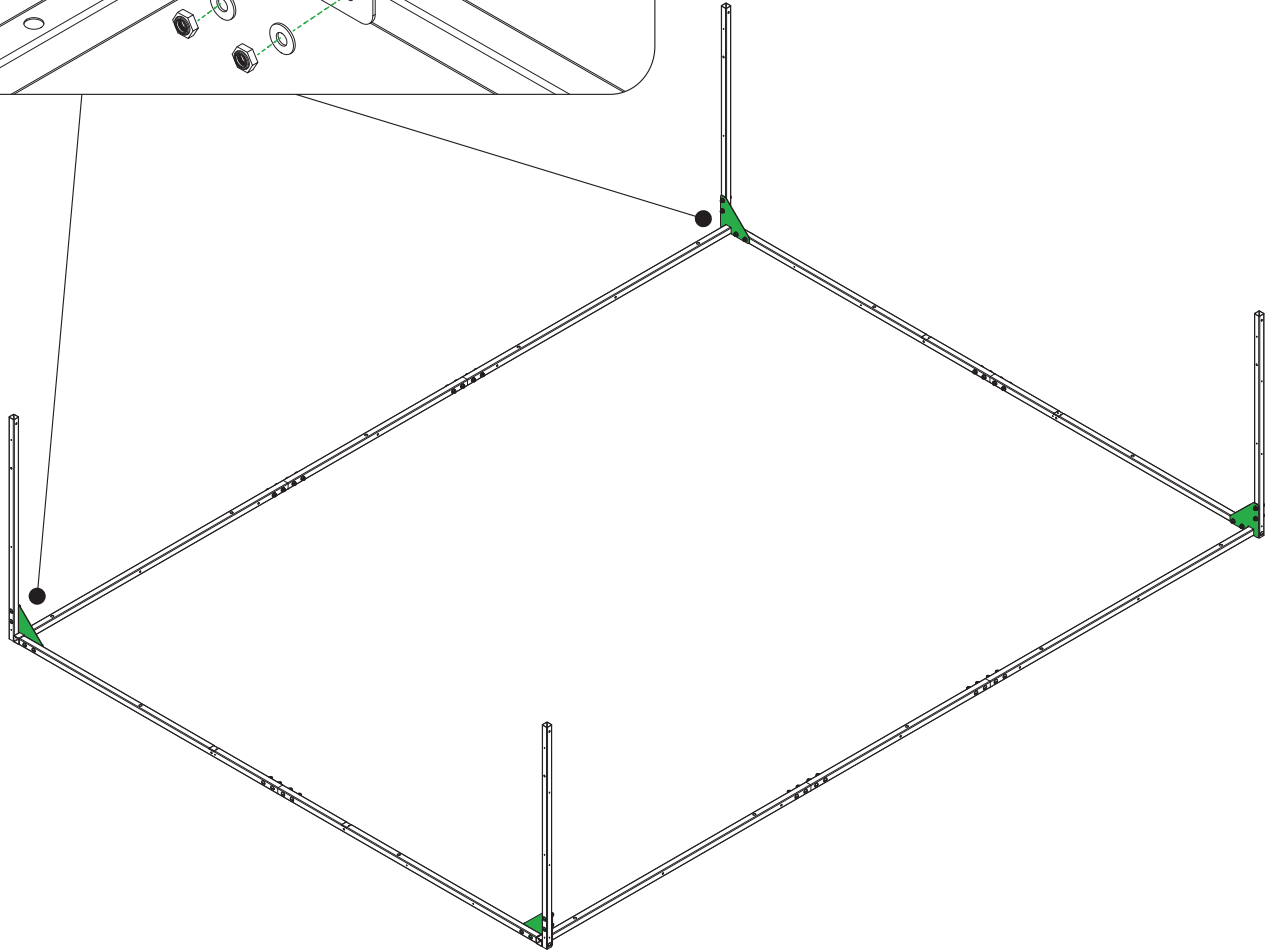
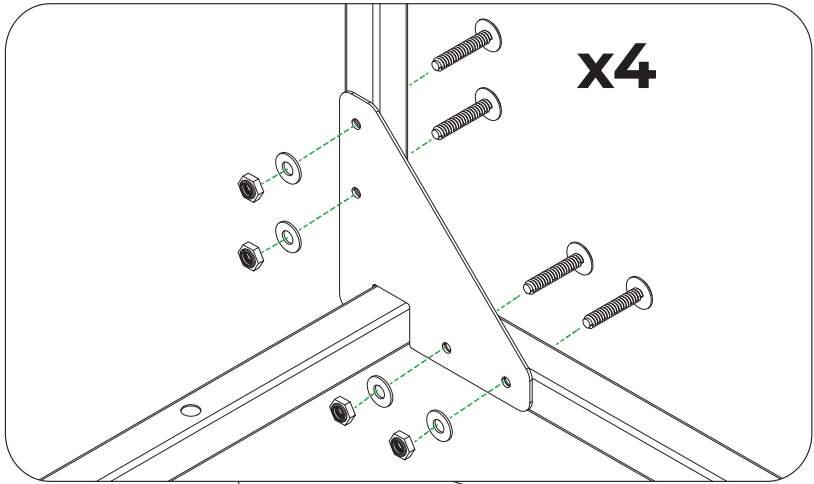
elements



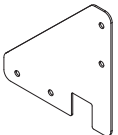
x4 M6x70



x4 5C 1070mm



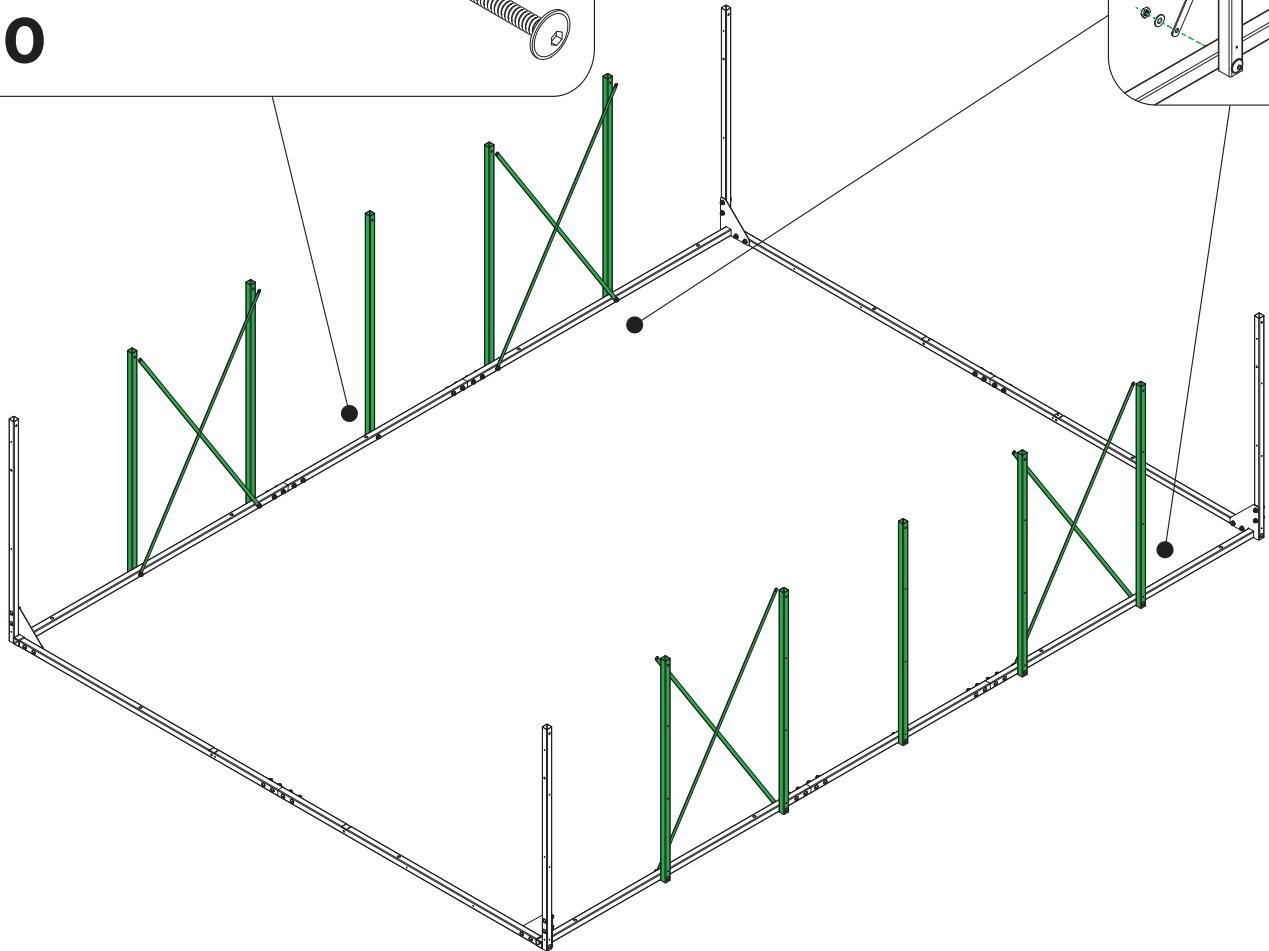
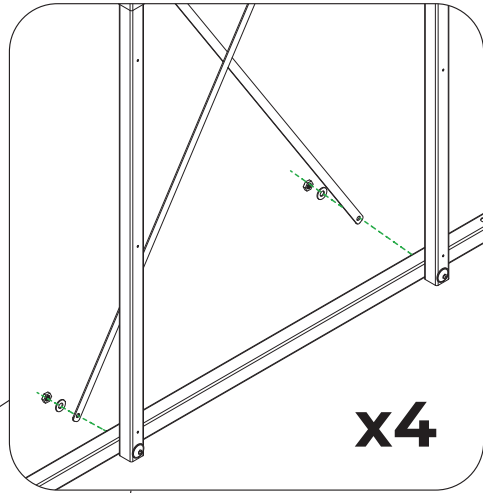
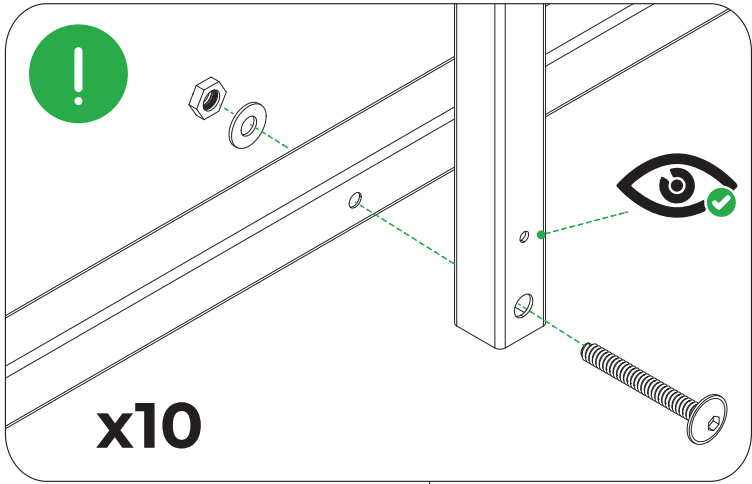
elements



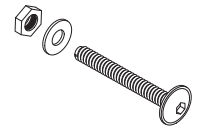
x4 B-02



x16 M6x45



elements



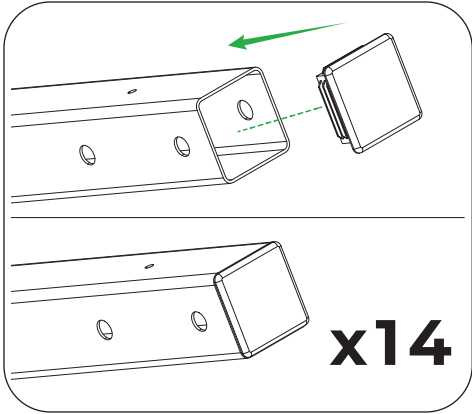
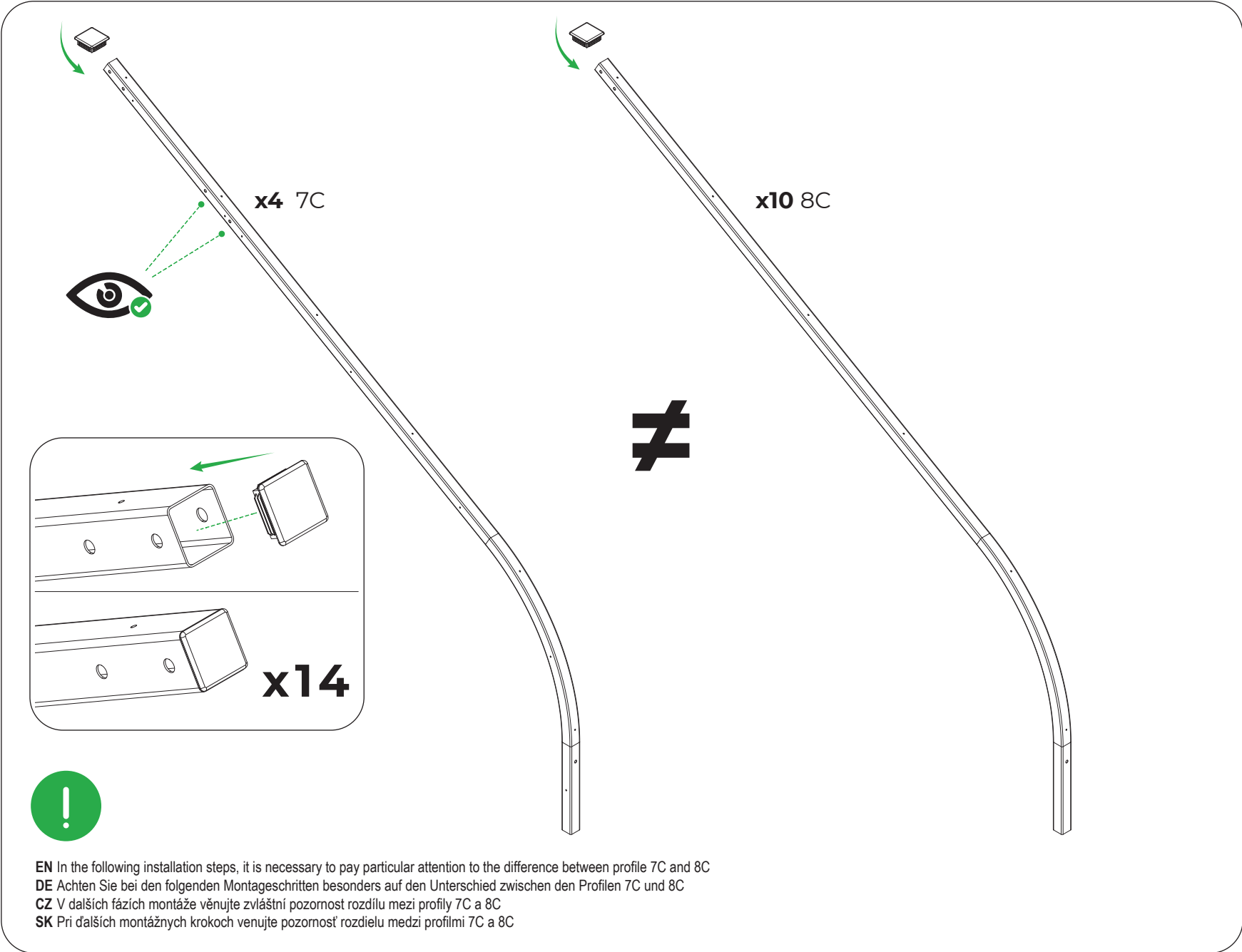
x10 M6x70



x10 6C 1070mm

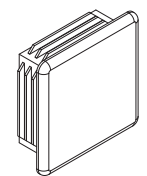


x8 C-01

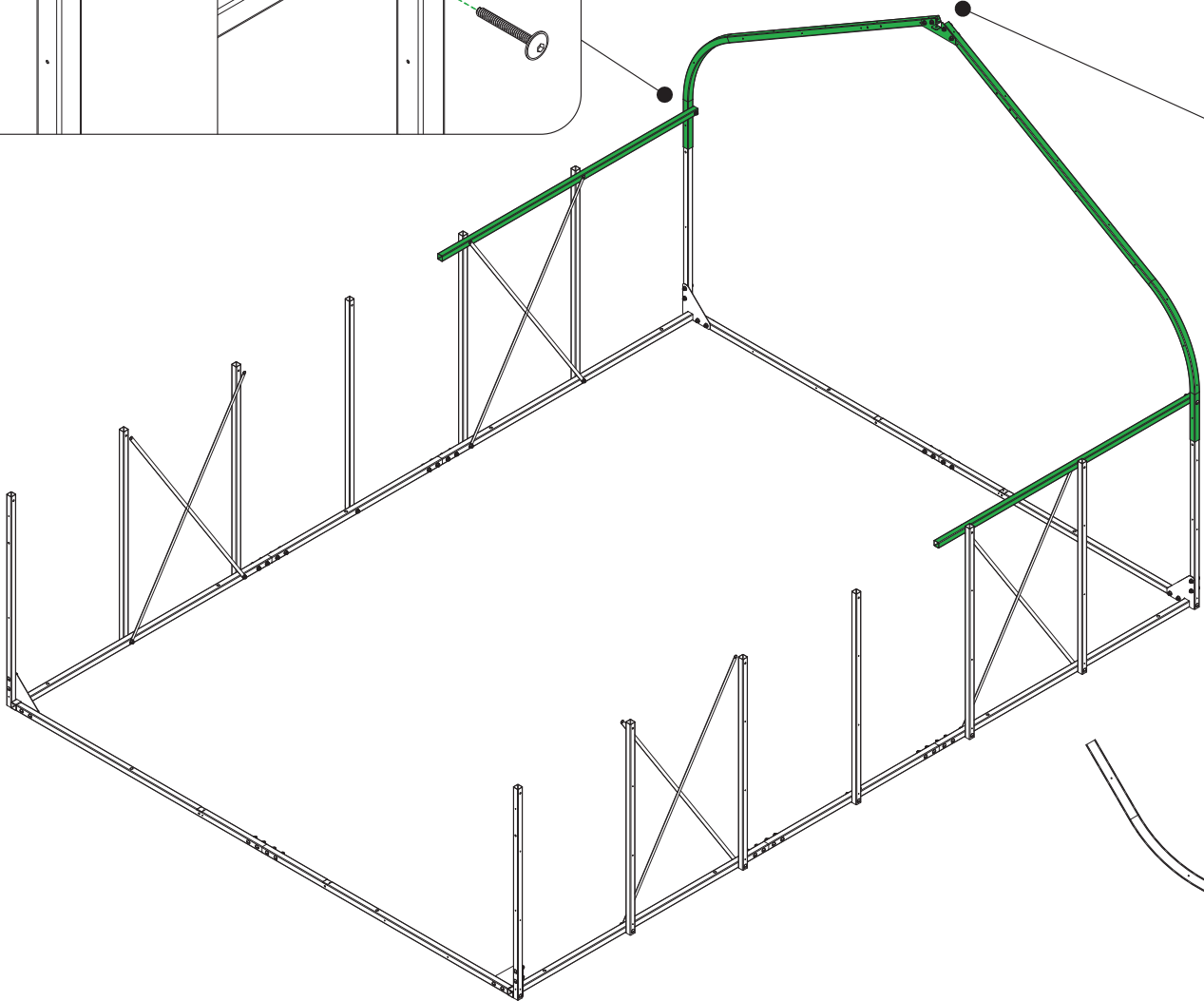
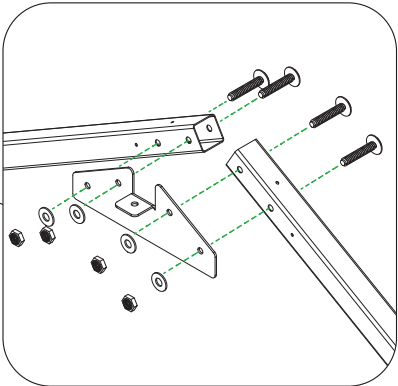
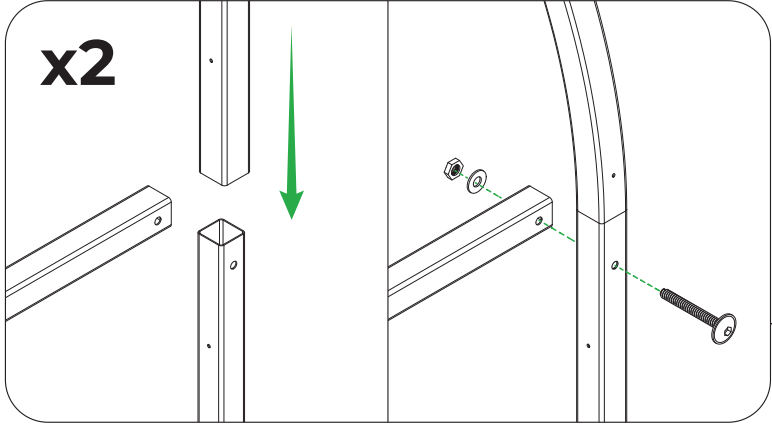


EN In the following installation steps, it is necessary to pay particular attention to the difference between profile 7C and 8C  
DE Achten Sie bei den folgenden Montageschritten besonders auf den Unterschied zwischen den Profilen 7C und 8C  
CZ V dalších fázích montáže věnujte zvláštní pozornost rozdílu mezi profily 7C a 8C  
SK Pri ďalších montážnych krokoch venujte pozornosť rozdielu medzi profilmi 7C a 8C

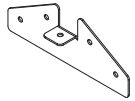
elements



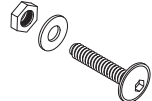
x14 Z-2



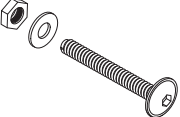
elements



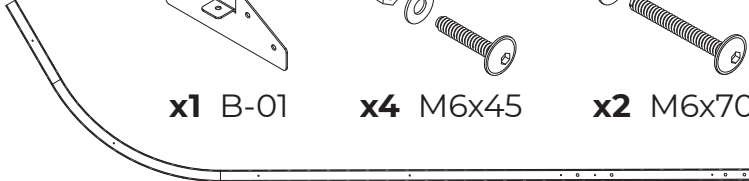
x1 B-01



x4 M6x45



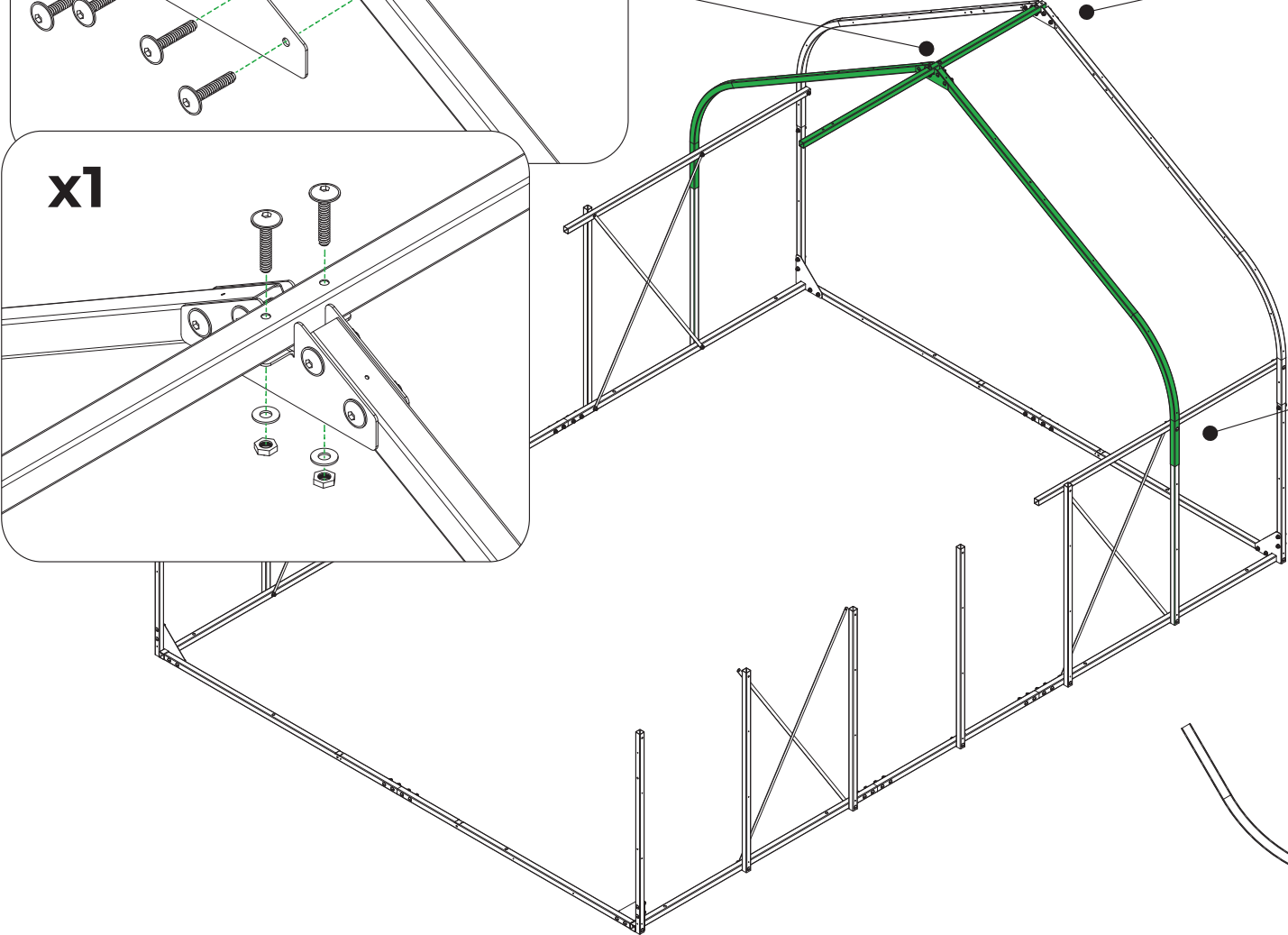
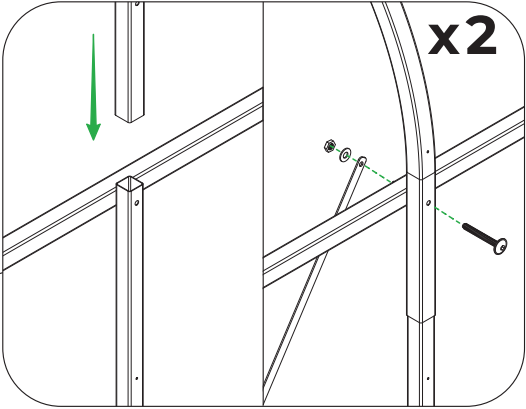
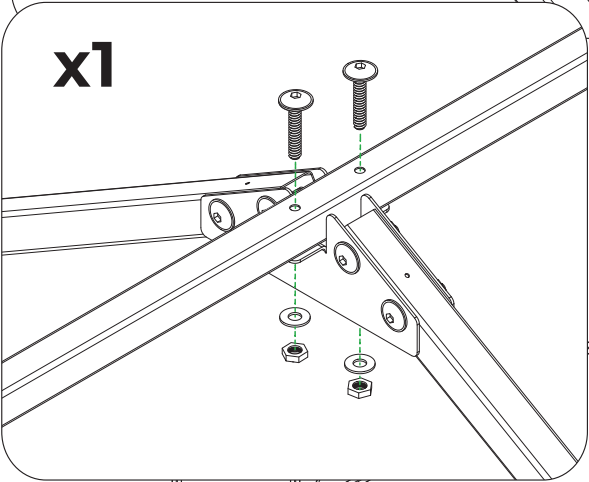
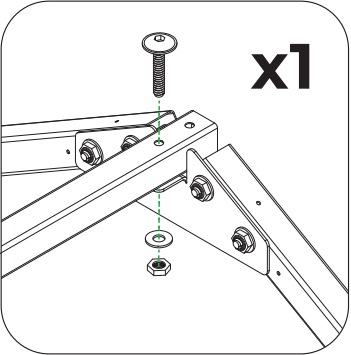
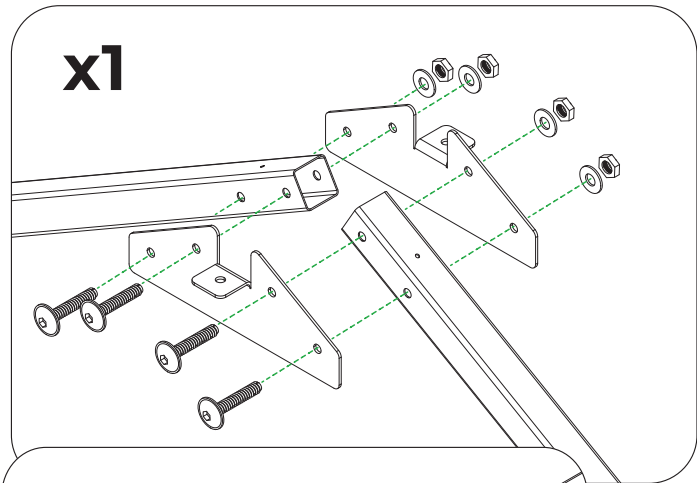
x2 M6x70



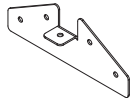
x2 7C 2165mm



x2 (9) 1500mm



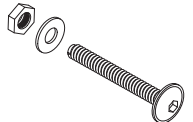
elements



x2 B-01



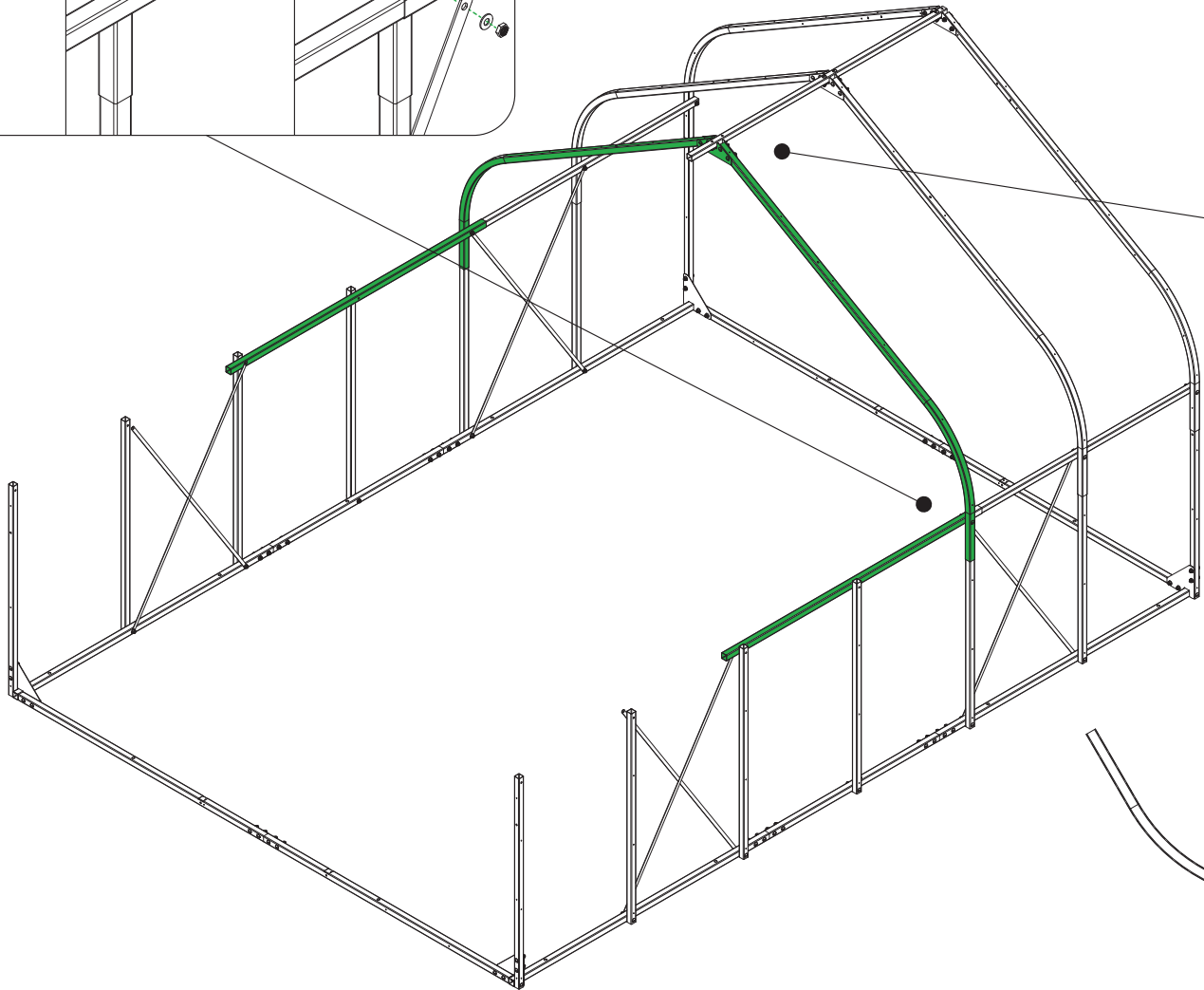
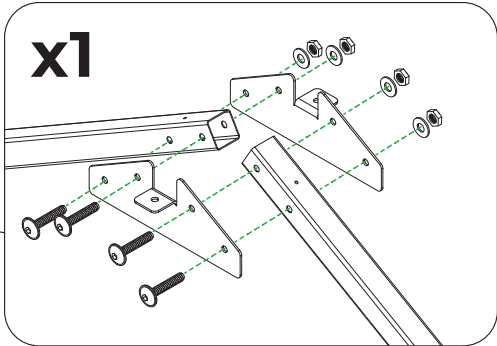
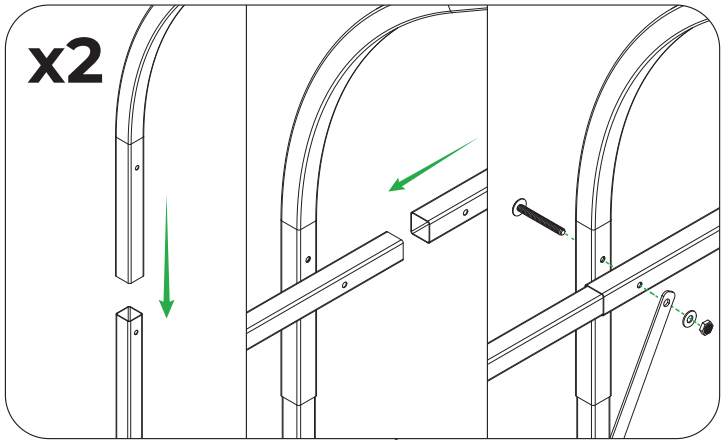
x7 M6x45



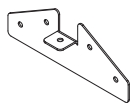
x2 M6x70

x2 8C 2165mm

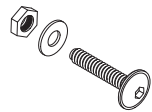
x1 (15) 1500mm



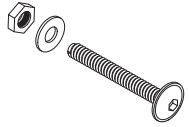
elements



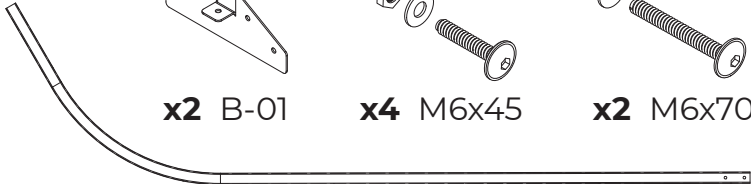
x2 B-01



x4 M6x45



x2 M6x70

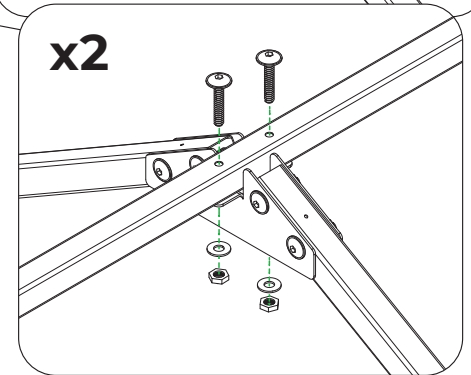
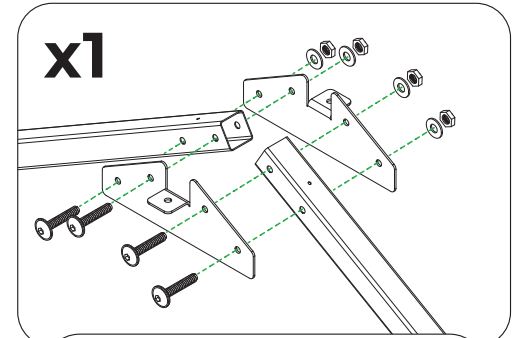
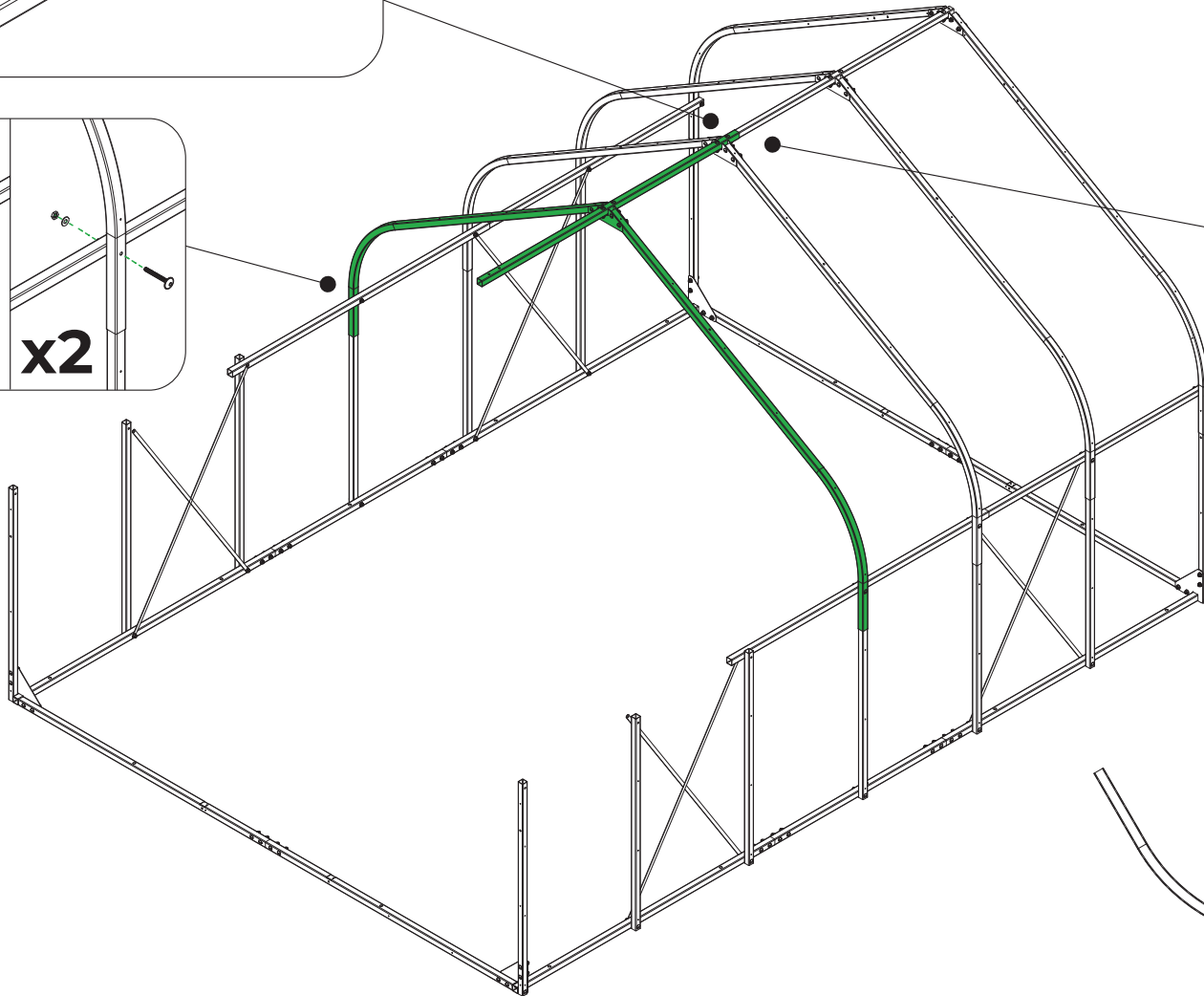
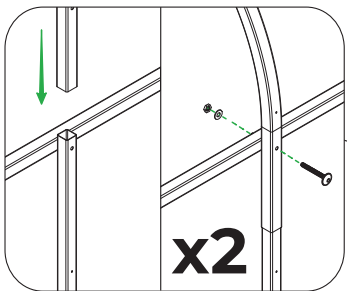
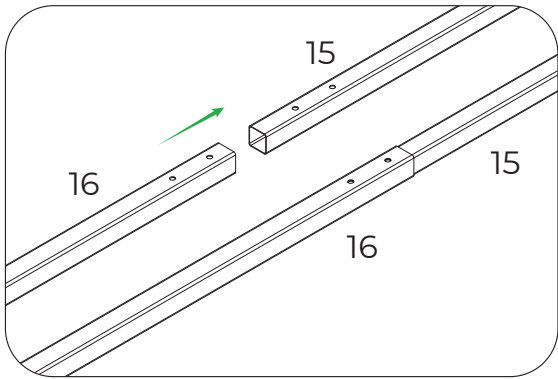


x2 8C 2165mm

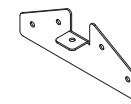


x2 (10) 1500mm

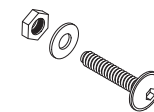




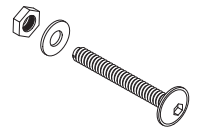
elements



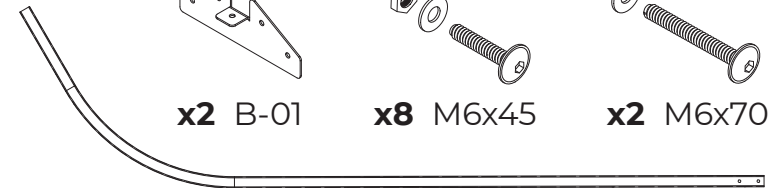
x2 B-01



x8 M6x45



x2 M6x70



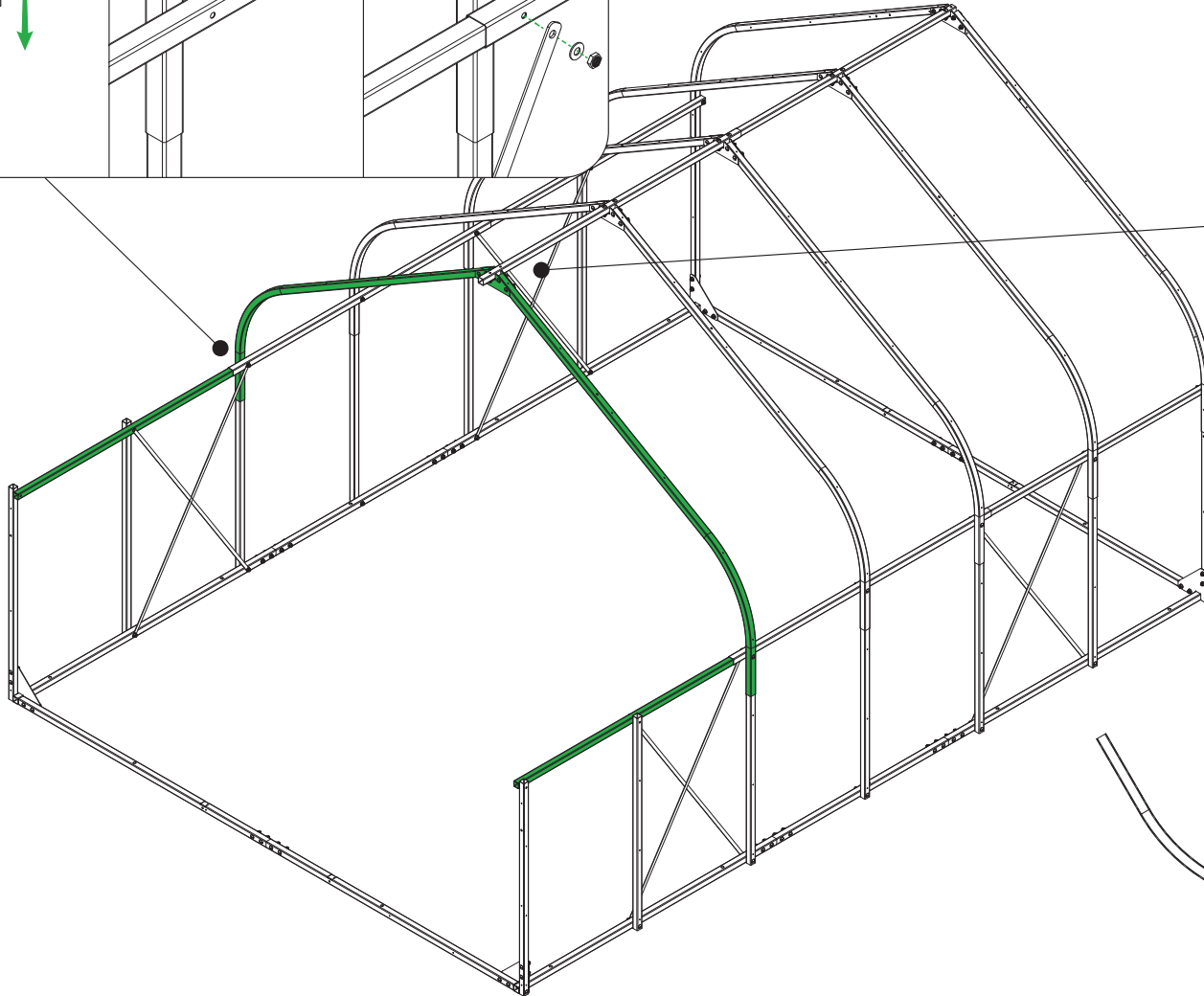
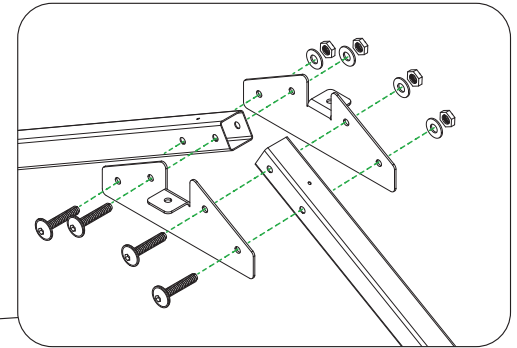
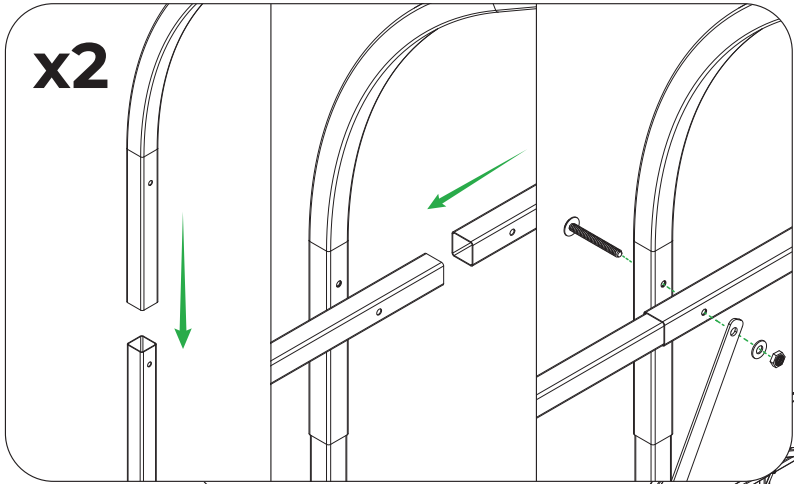
x2 8C 2165mm



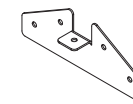
x1 (16) 1500mm

x2

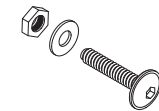
10



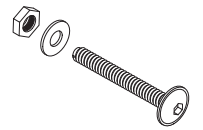
elements



x2 B-01



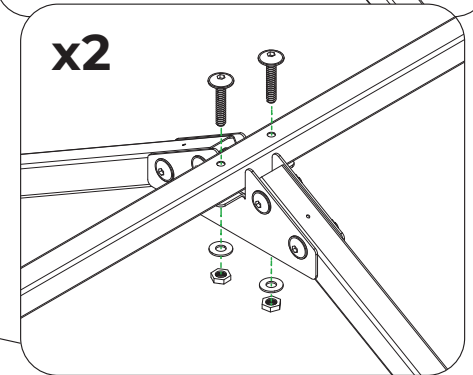
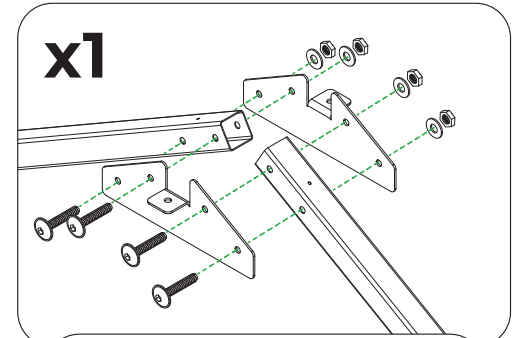
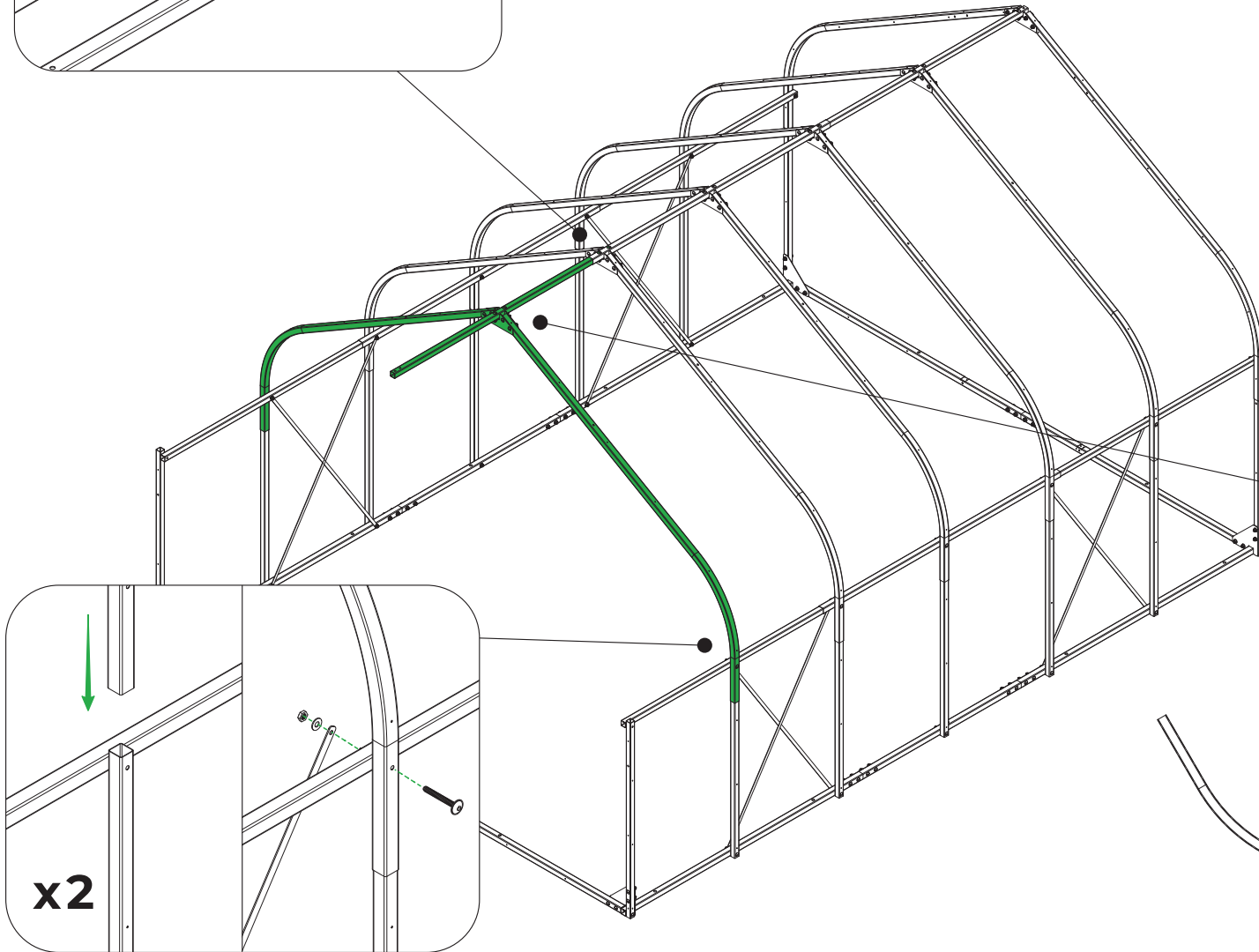
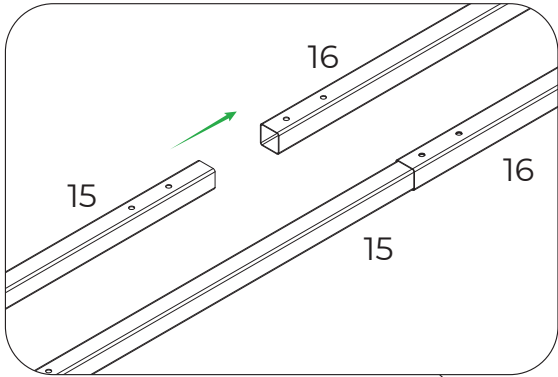
x4 M6x45



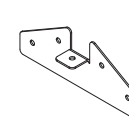
x2 M6x70

x2 8C 2165mm

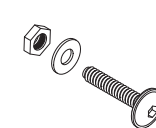
x2 (9) 1500mm



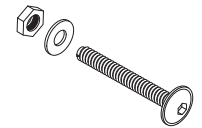
elements



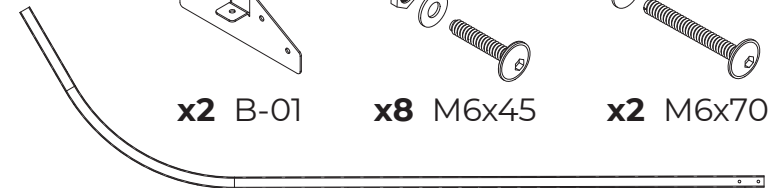
x2 B-01



x8 M6x45



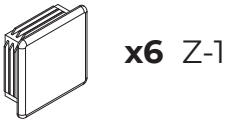
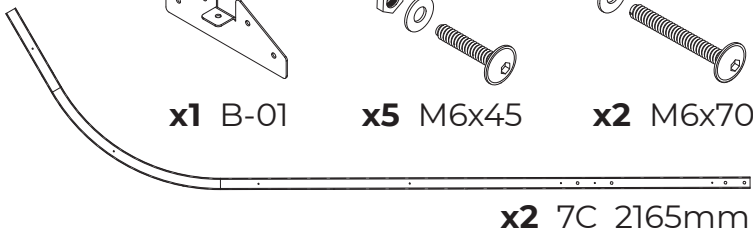
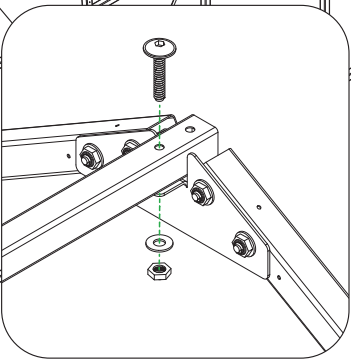
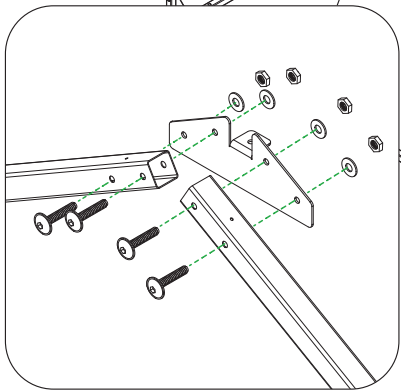
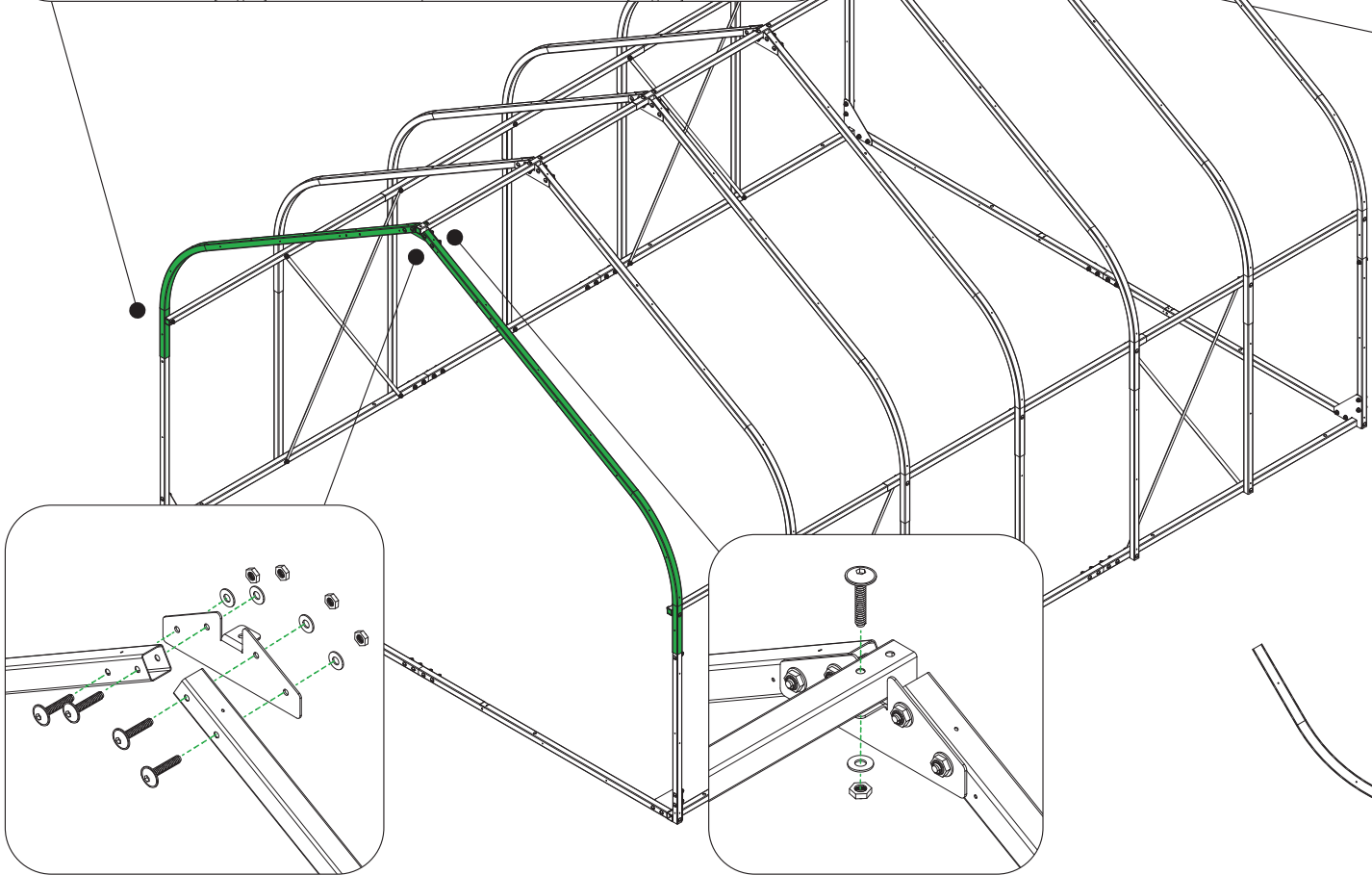
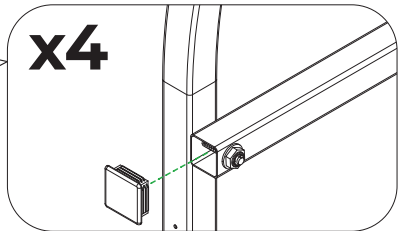
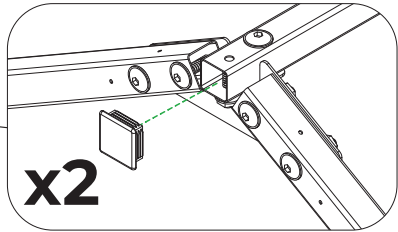
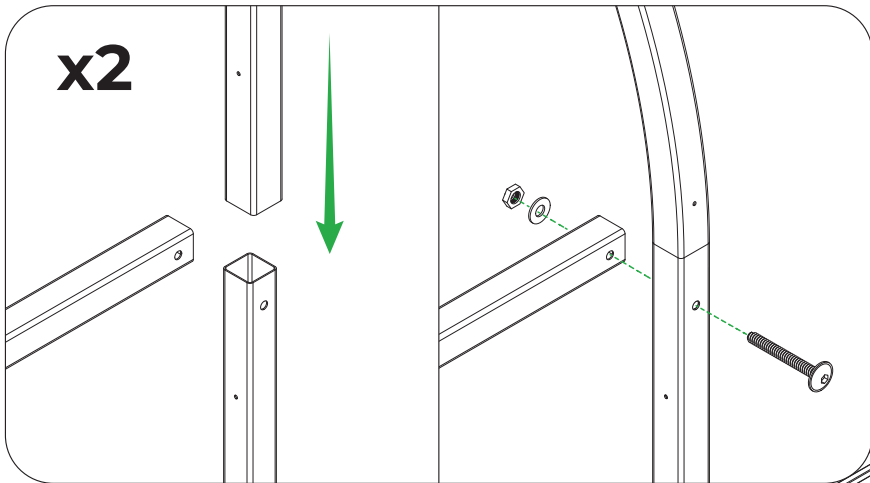
x2 M6x70



x2 8C 2165mm



x1 (15) 1500mm



x6 Z-1

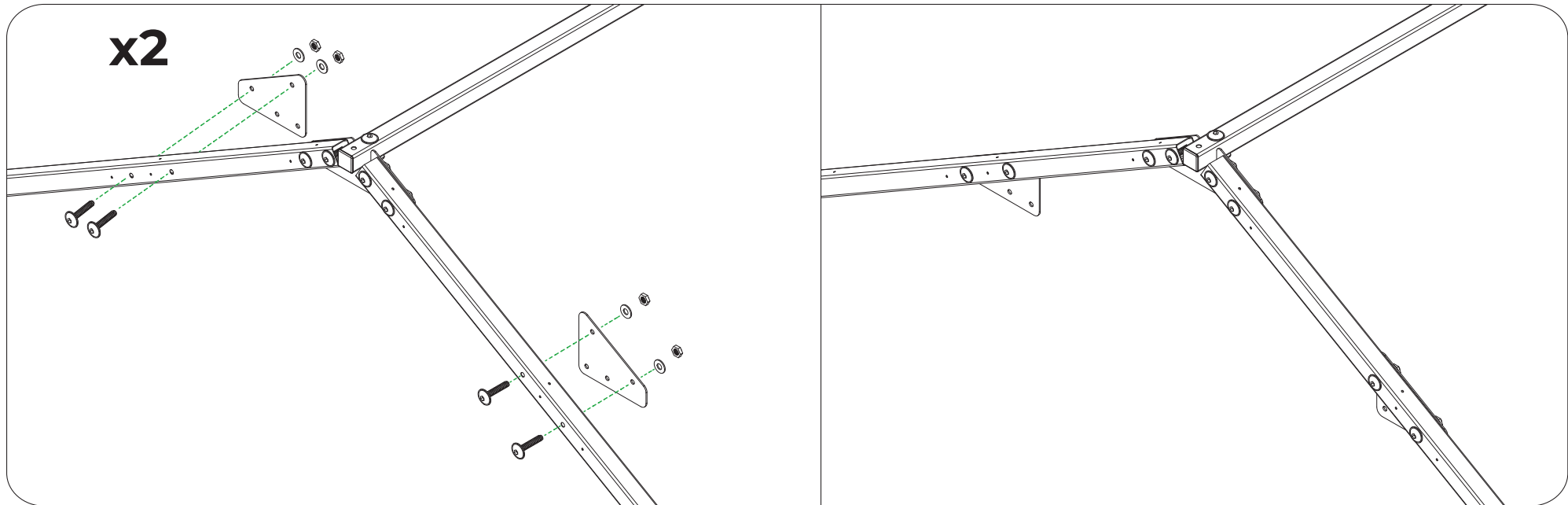
elements

x1 B-01

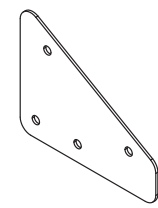
x5 M6x45

x2 M6x70

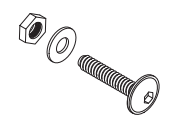
x2 7C 2165mm



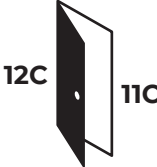
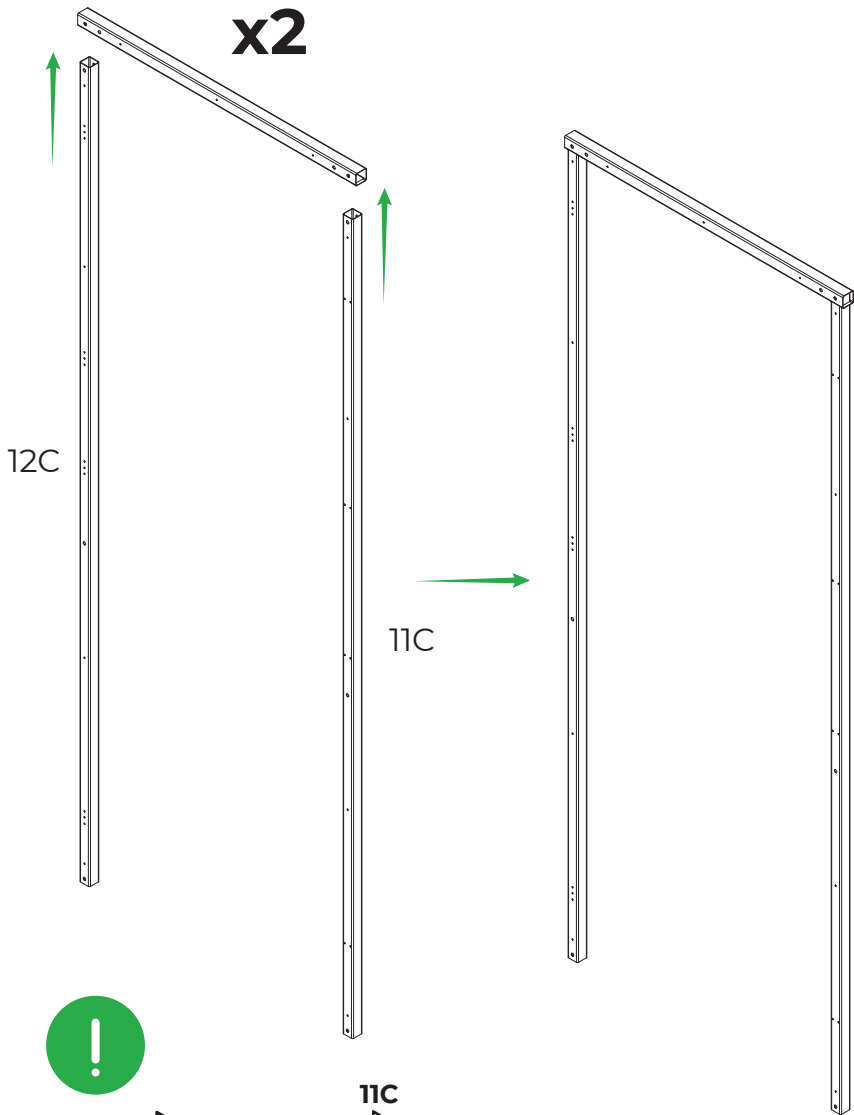
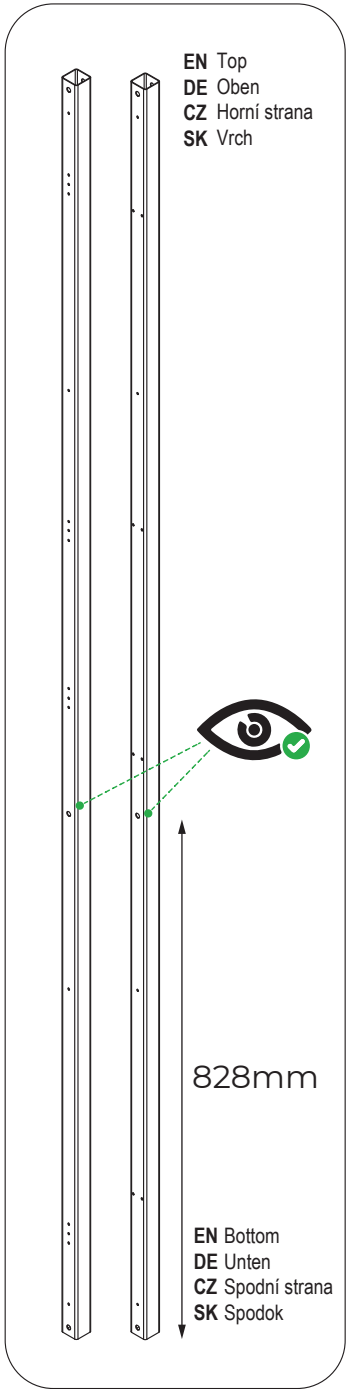
elements



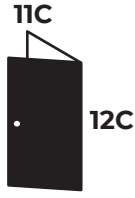
x4 B-03



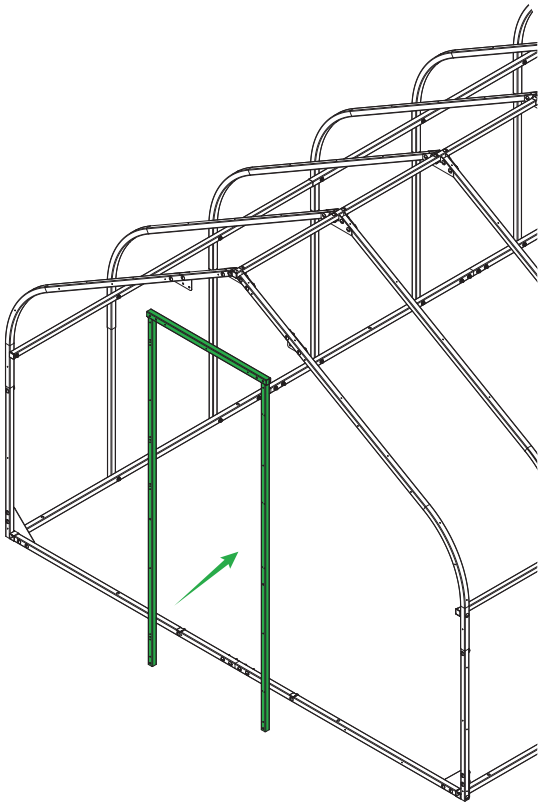
x8 M6x45



EN Left door  
DE Linke Tür  
CZ Levé dveře  
SK L'avé dvere



EN Right door  
DE Rechte Tür  
CZ Pravé dveře  
SK Pravé dvere



elements



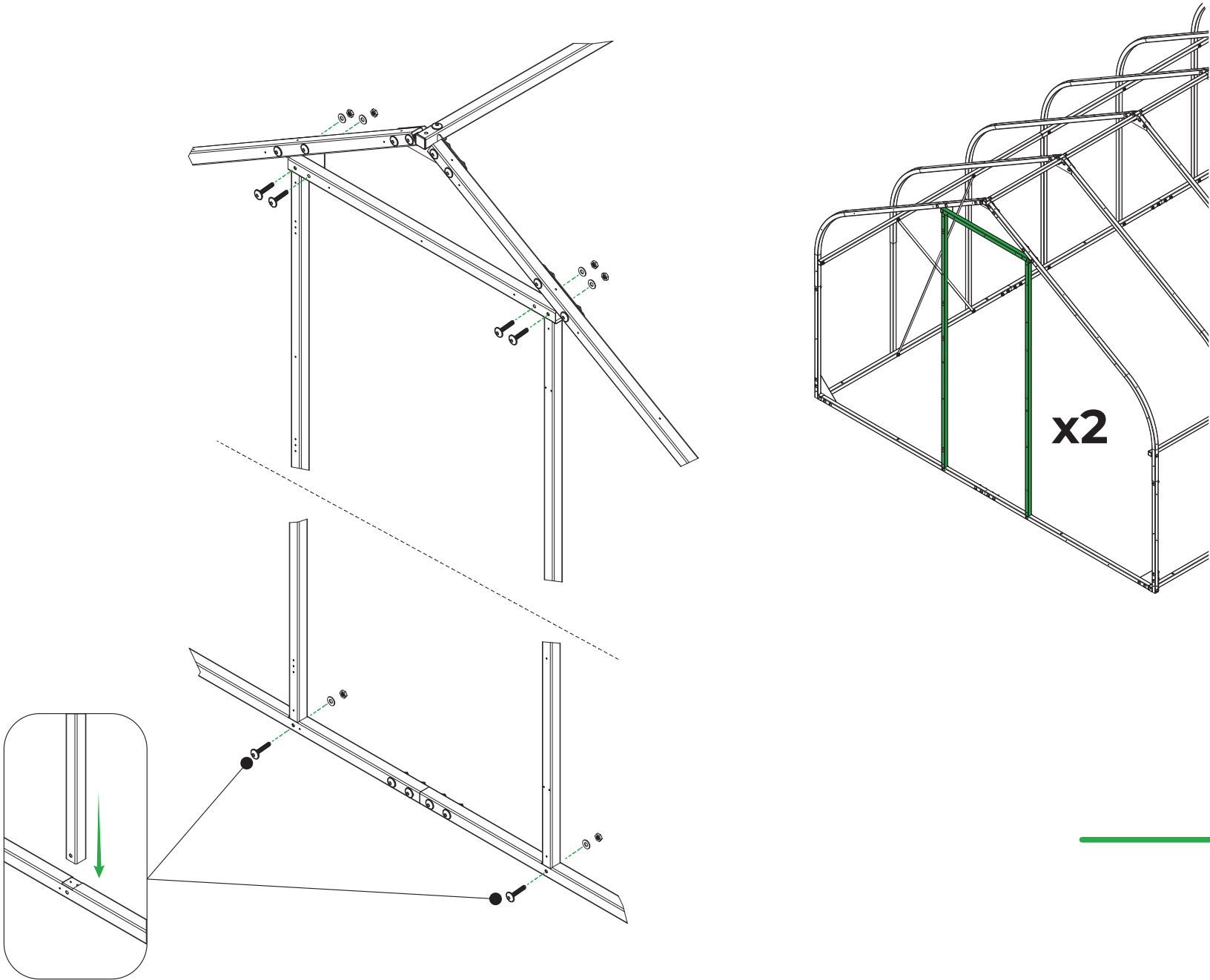
x2 11C 1990mm



x2 12C 1990mm

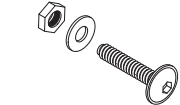


x2 14C 780mm

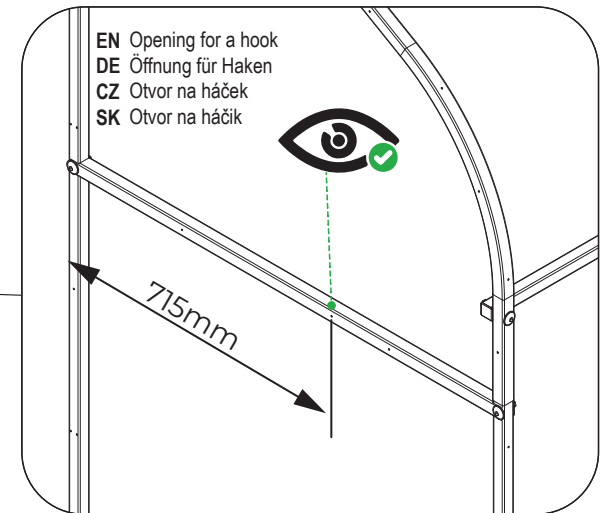
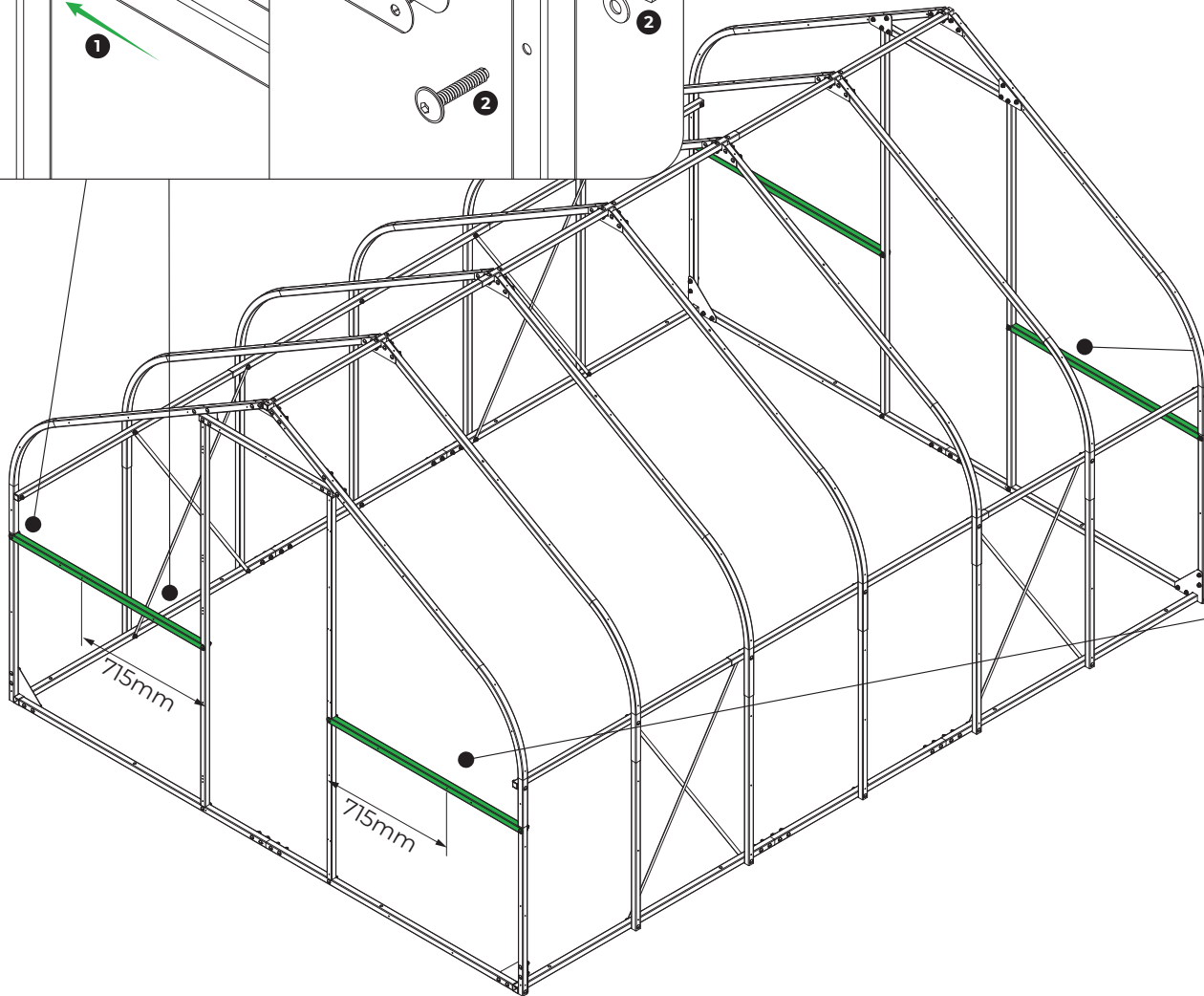
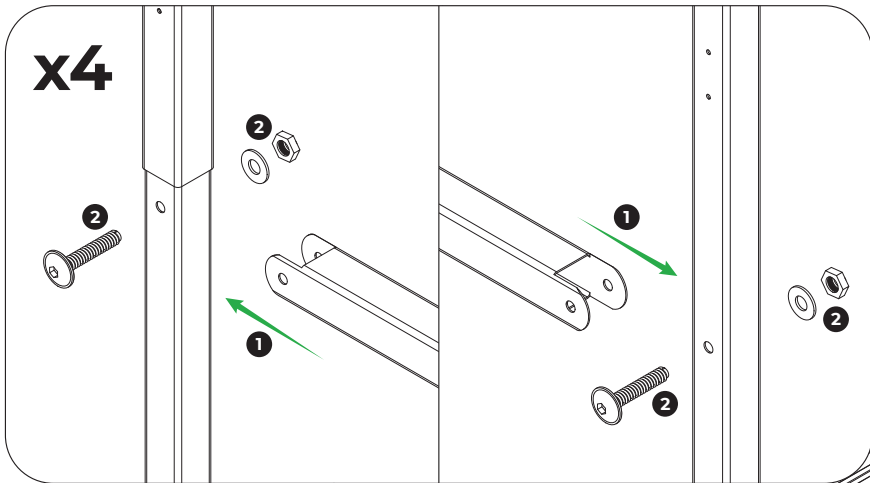


x2

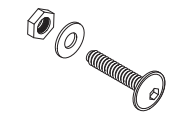
elements



x12 M6x45



elements

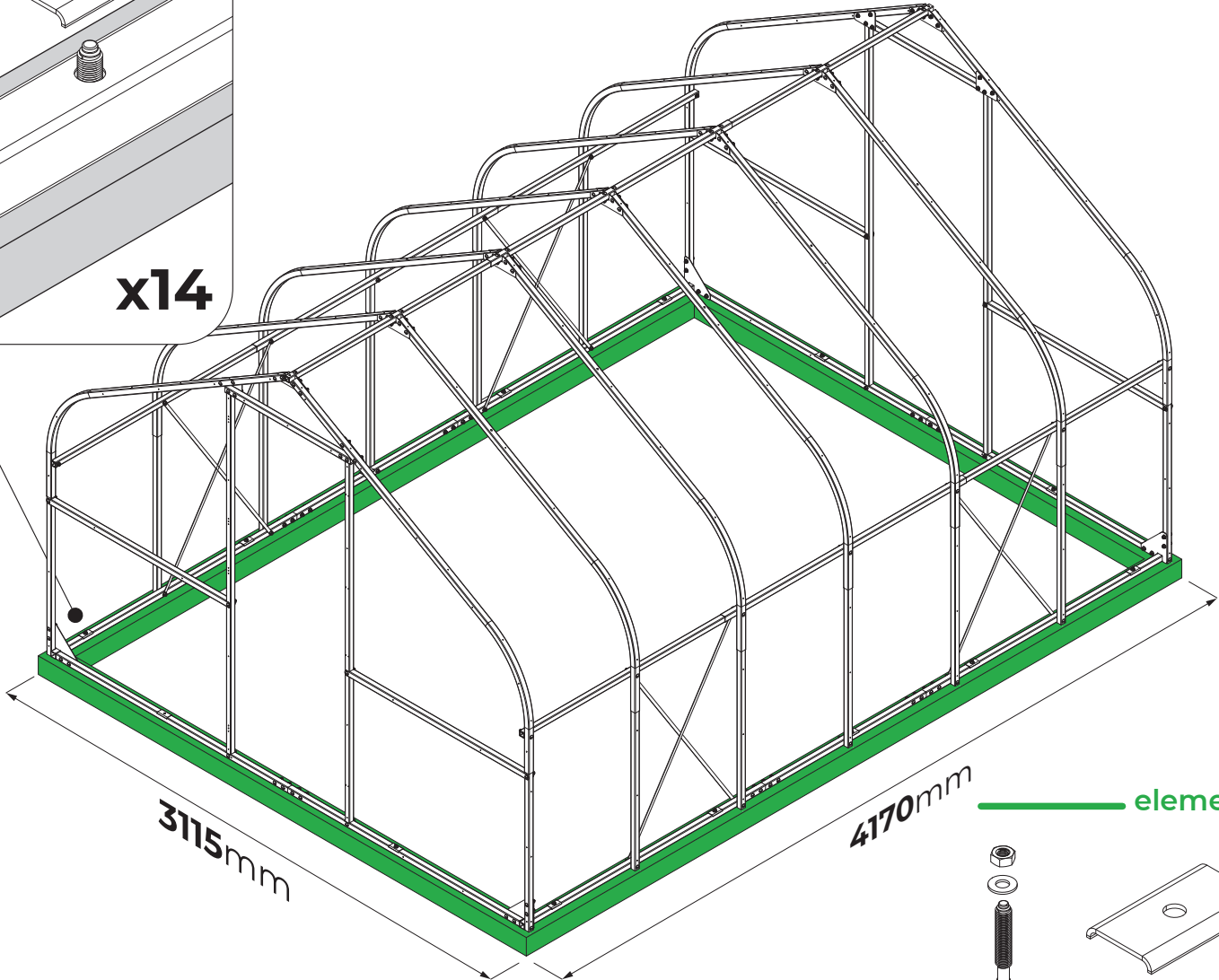
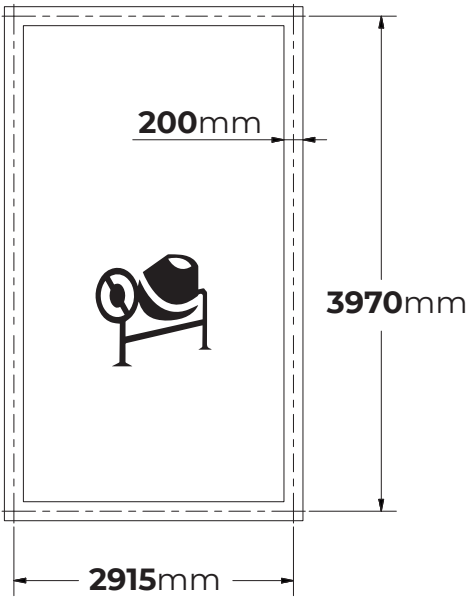
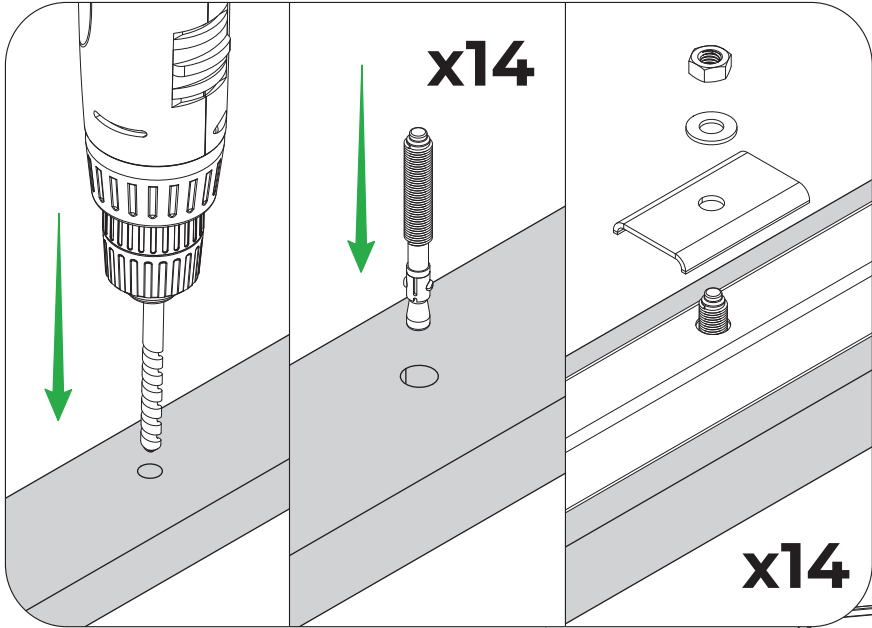


x8 M6x45

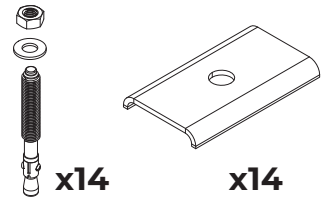


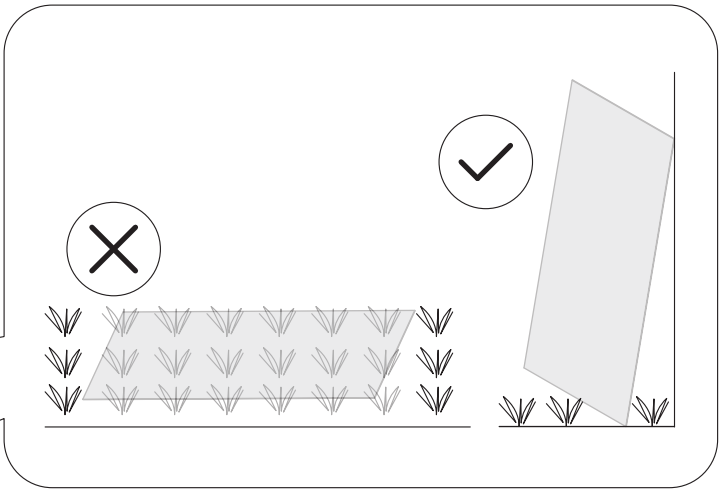
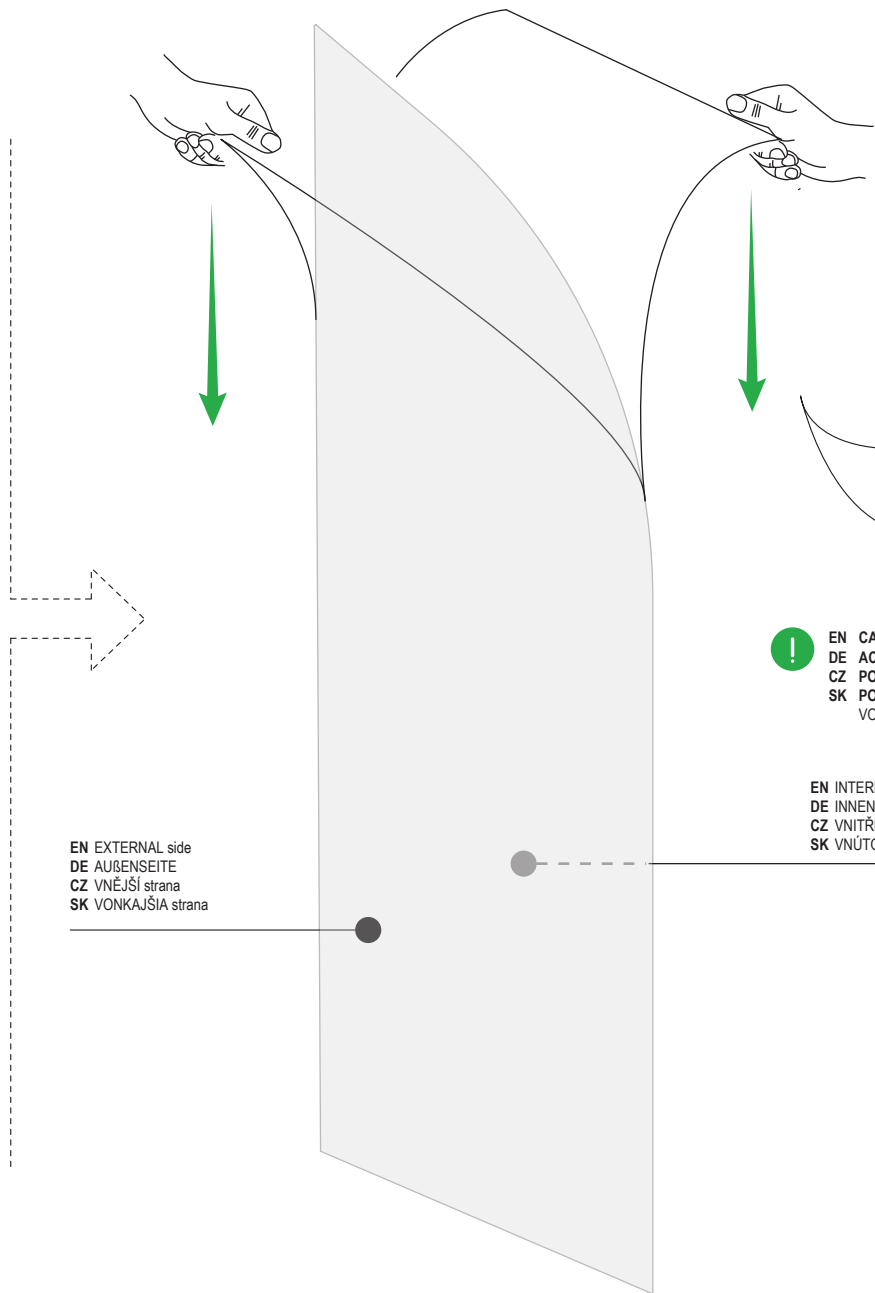
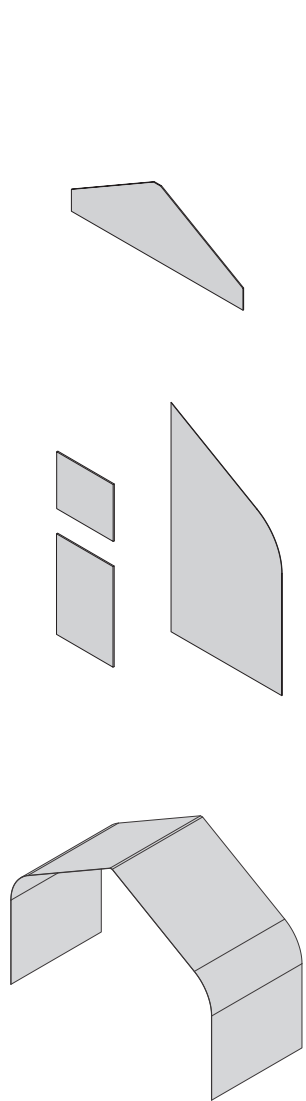
x4 13C 1145mm





elements



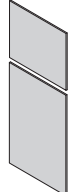


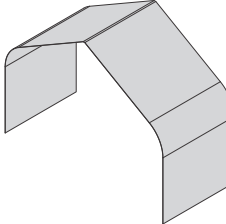


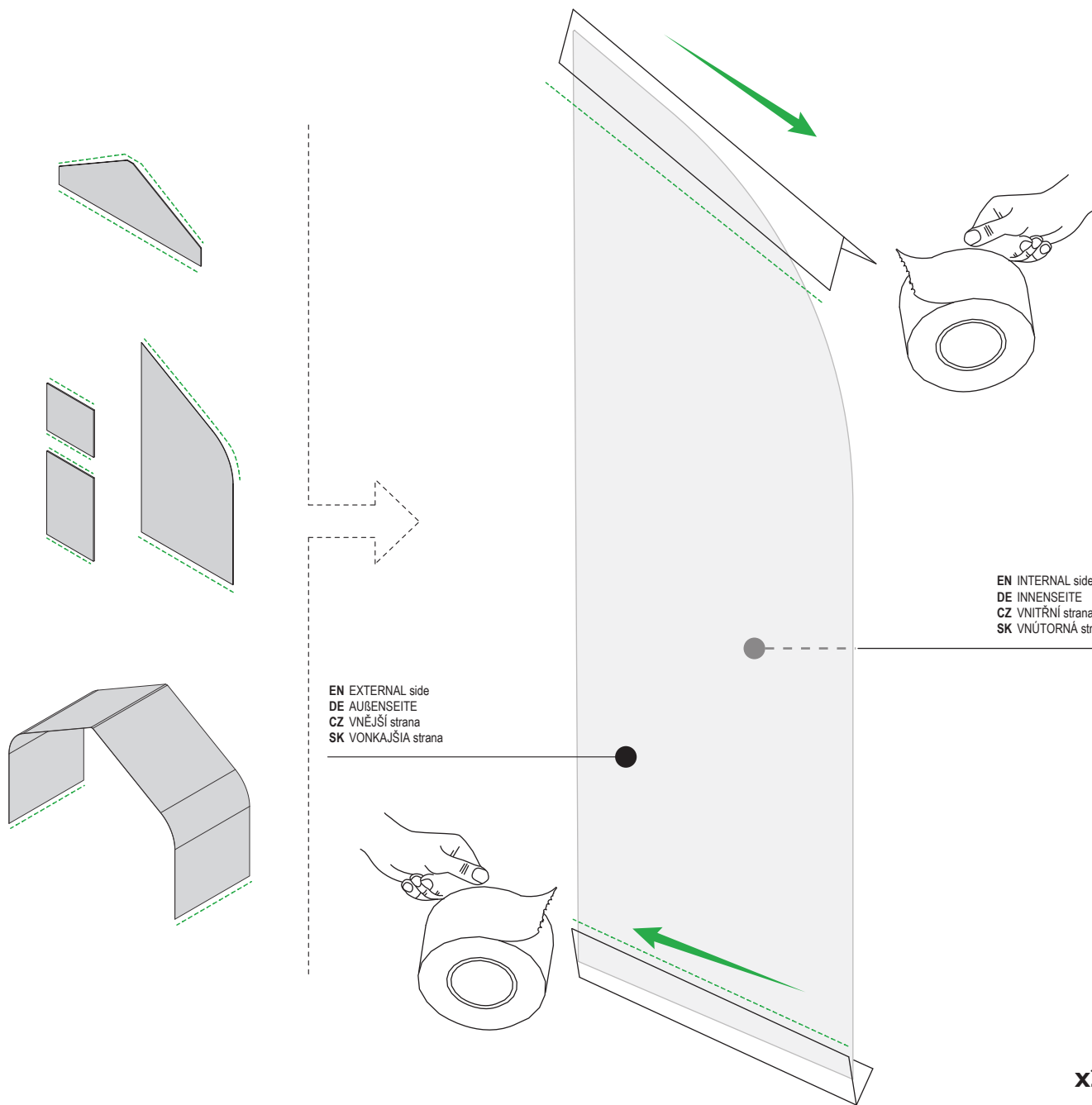
**!** EN CAUTION UV PROTECTIVE COAT ON THE SIDE MARKED WITH AN OVERPRINTED TAPE. MOUNT WITH THIS SIDE OUTSIDE!  
 DE ACHTUNG UV-SCHUTZSCHICHT AUF DER SEITE DIE MIT DEM BAND MIT AUFDRUCK . MONTIEREN SIE DIESE SEITE AUSSEN  
 CZ POZOR OCHRANNÁ UV VRSTVA NA STRANĚ OZNAČENÉ PÁSKOU S POTISKEM. MONTUJTE TOUTO STRANOU VEN!  
 SK POZOR OCHRANNÁ VRSTVA UV JE NA STRANE OZNAČENEJ PÁSKOU S POTLAČOU. TÁTO STRANA BY MALA BYŤ NAMONTOVANÁ NA VONKAJŠEJ STRANE!

EN EXTERNAL side  
 DE AUßENSEITE  
 CZ VNĚJŠÍ strana  
 SK VONKAJŠIA strana

EN INTERNAL side  
 DE INNENSEITE  
 CZ VNITŘNÍ strana  
 SK VNÚTORNÁ strana

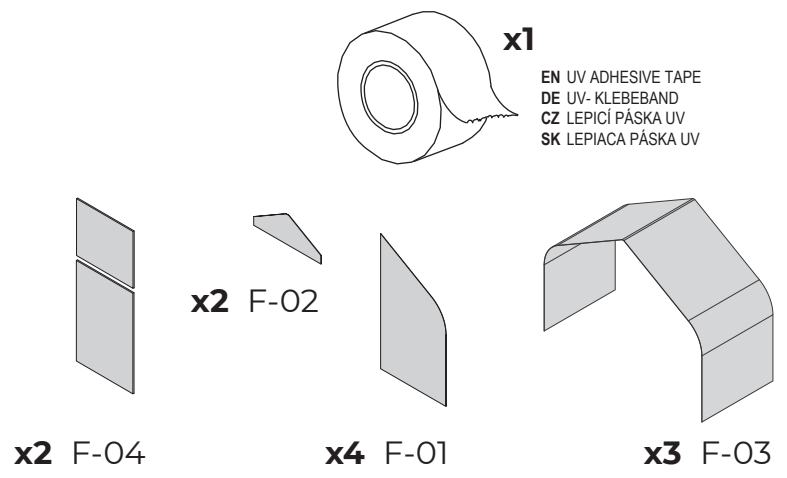
elements

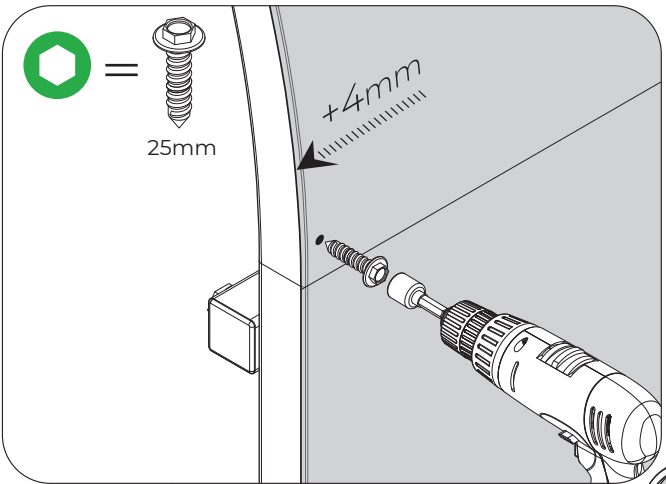
-   
**x2 F-04**
-   
**x2 F-02**
-   
**x4 F-01**
-   
**x3 F-03**



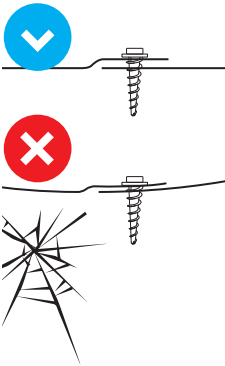
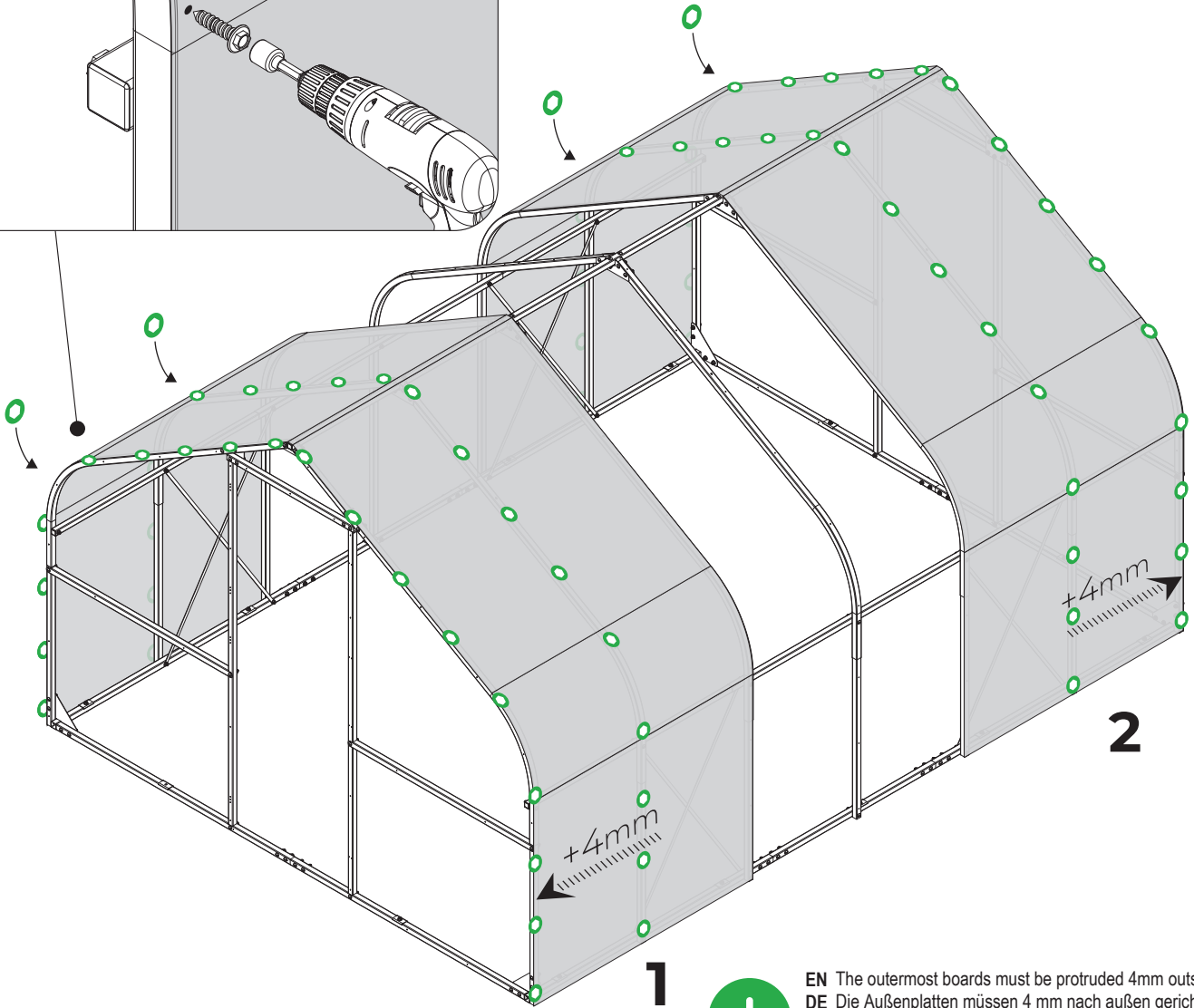
**EN** All boards should be taped with UV tape, in the areas of open chambers.  
**DE** Alle Platten sollten mit UV-Band abgeklebt werden, in den Bereichen der offenen Kammern.  
**CZ** Všechny desky by měly být v místech otevřených komor přelepeny UV páskou.  
**SK** Všetky dosky by mali byť v miestach otvorených komôr oblepené UV páskou.

elements

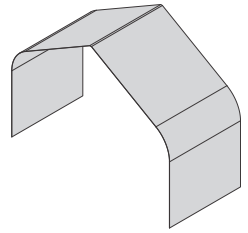




EN Screw locations are marked by the openings in the profiles  
 DE Die Schraubenpositionen werden durch die Löcher in den Profilen bestimmt.  
 CZ Místa pro vruty jsou označena otvory v profilech  
 SK Otvory v profilech označujú miesta pre skrutky



elements



x2 F-03

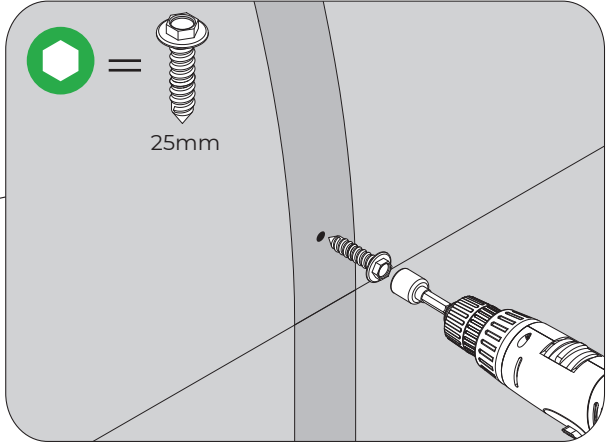
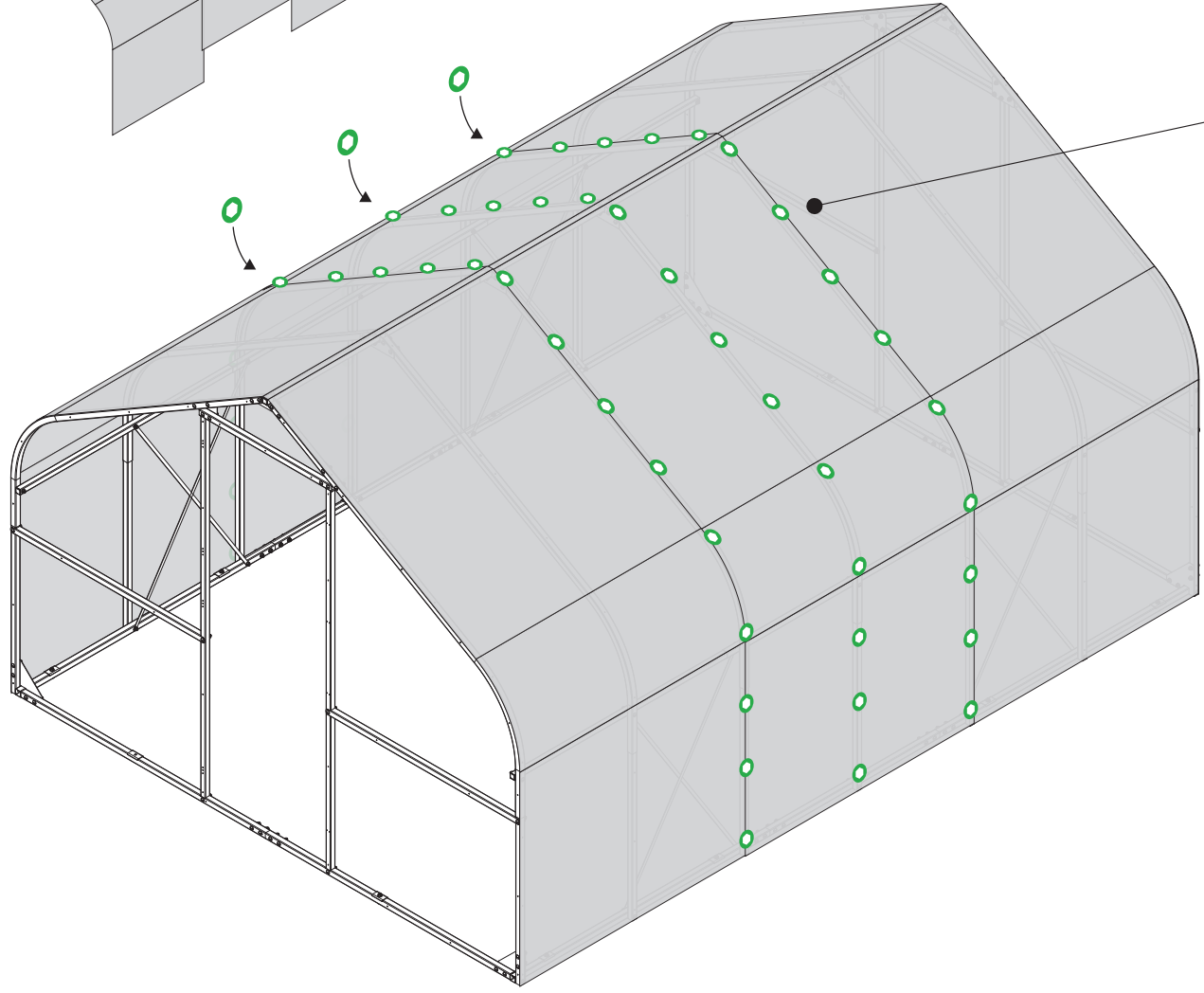
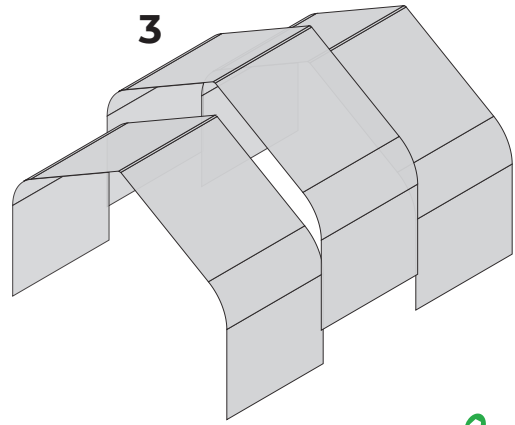


x72 W-2

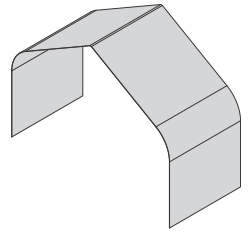
1



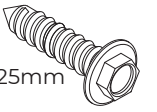
EN The outermost boards must be protruded 4mm outside  
 DE Die Außenplatten müssen 4 mm nach außen gerichtet werden.  
 CZ Krajní desky vysuňte 4 mm směrem ven.  
 SK Vonkajšie dosky by mali vyčnievať 4 mm smerom von



elements

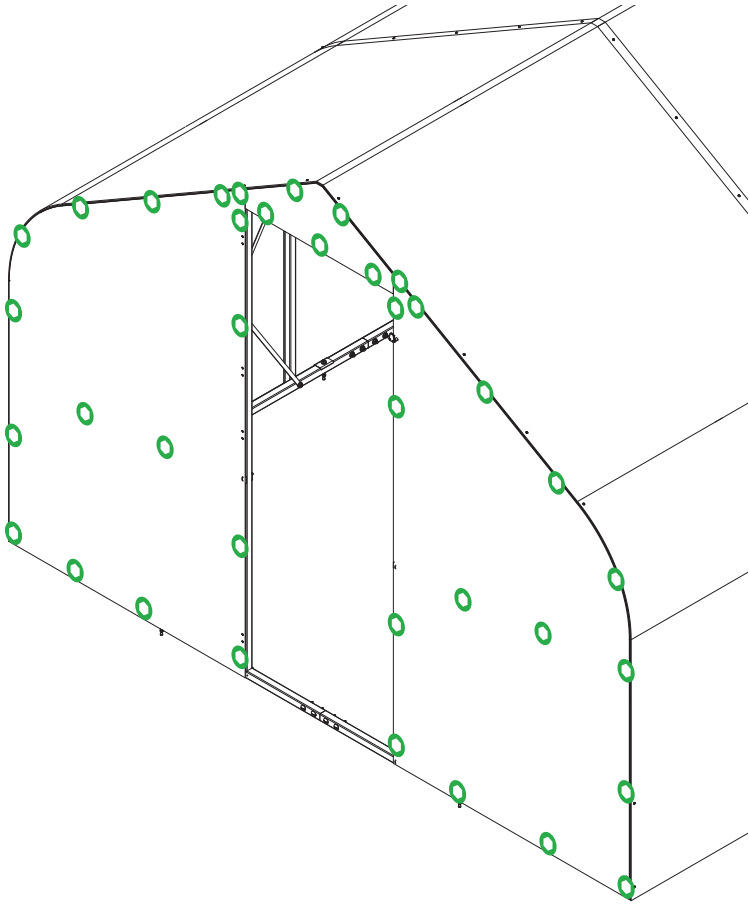
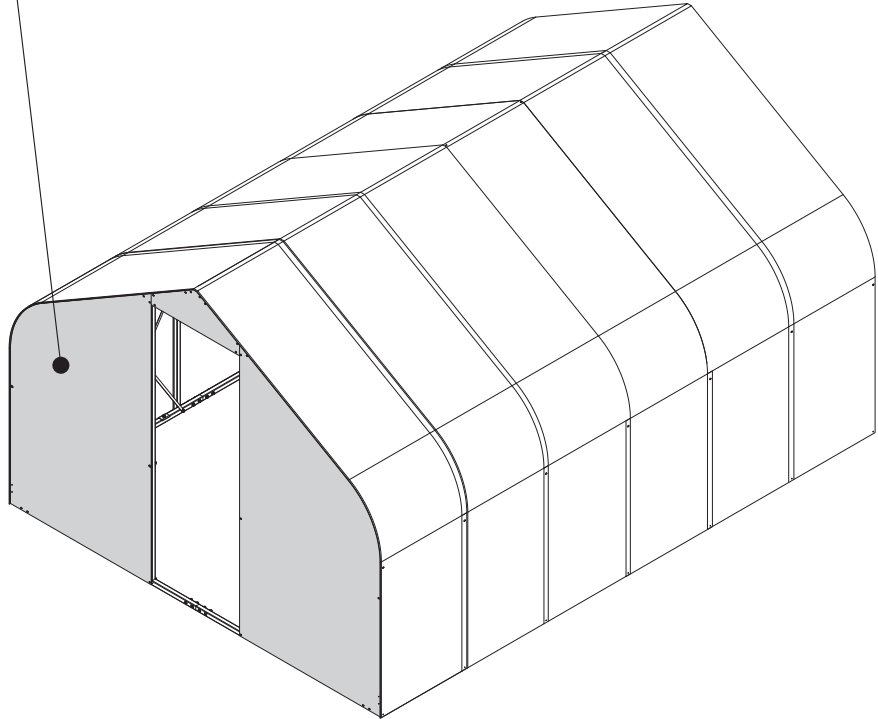
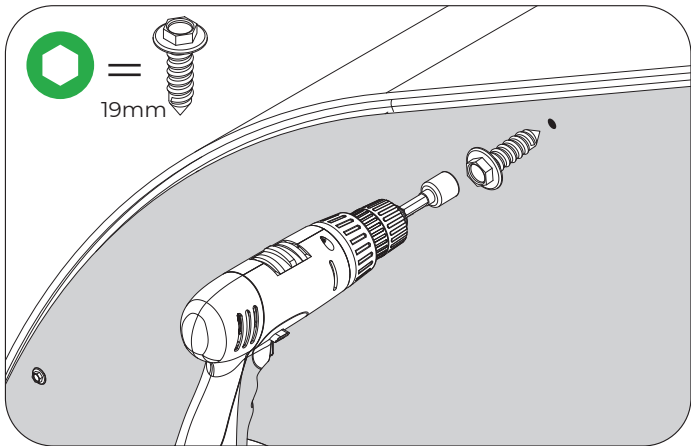


x1 F-03

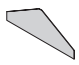
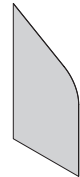



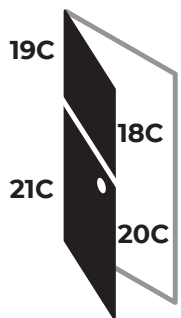
25mm

x54 W-2

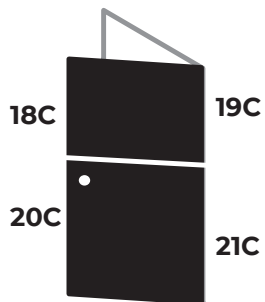


elements

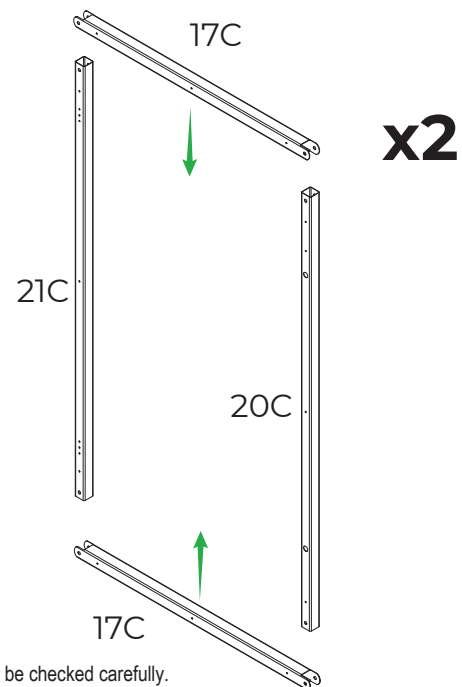
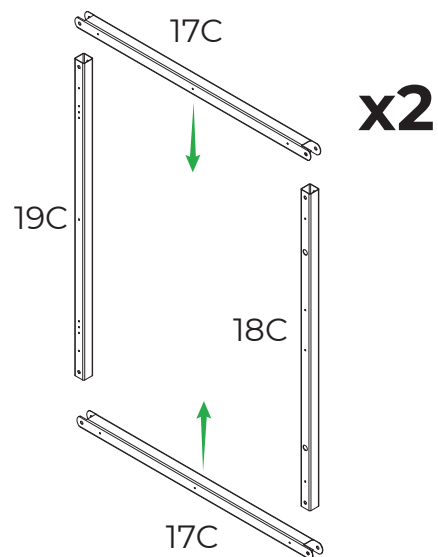
- x2 F-02
  - x4 F-01
  - x74 W-1
- 
- 
- 



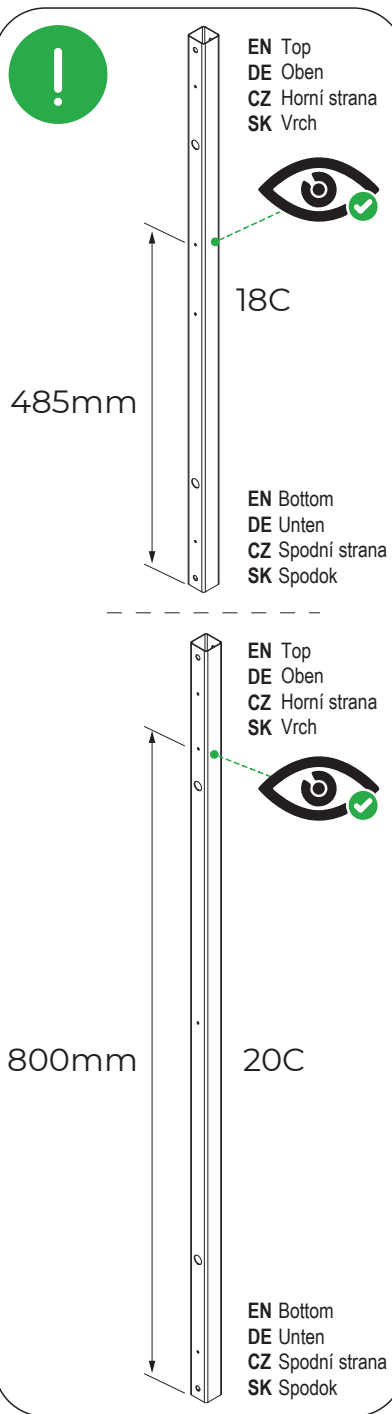
EN Left door  
DE Linke Tür  
CZ Levé dveře  
SK Ľavé dvere








EN Right door  
DE Rechte Tür  
CZ Právě dveře  
SK Právě dvere

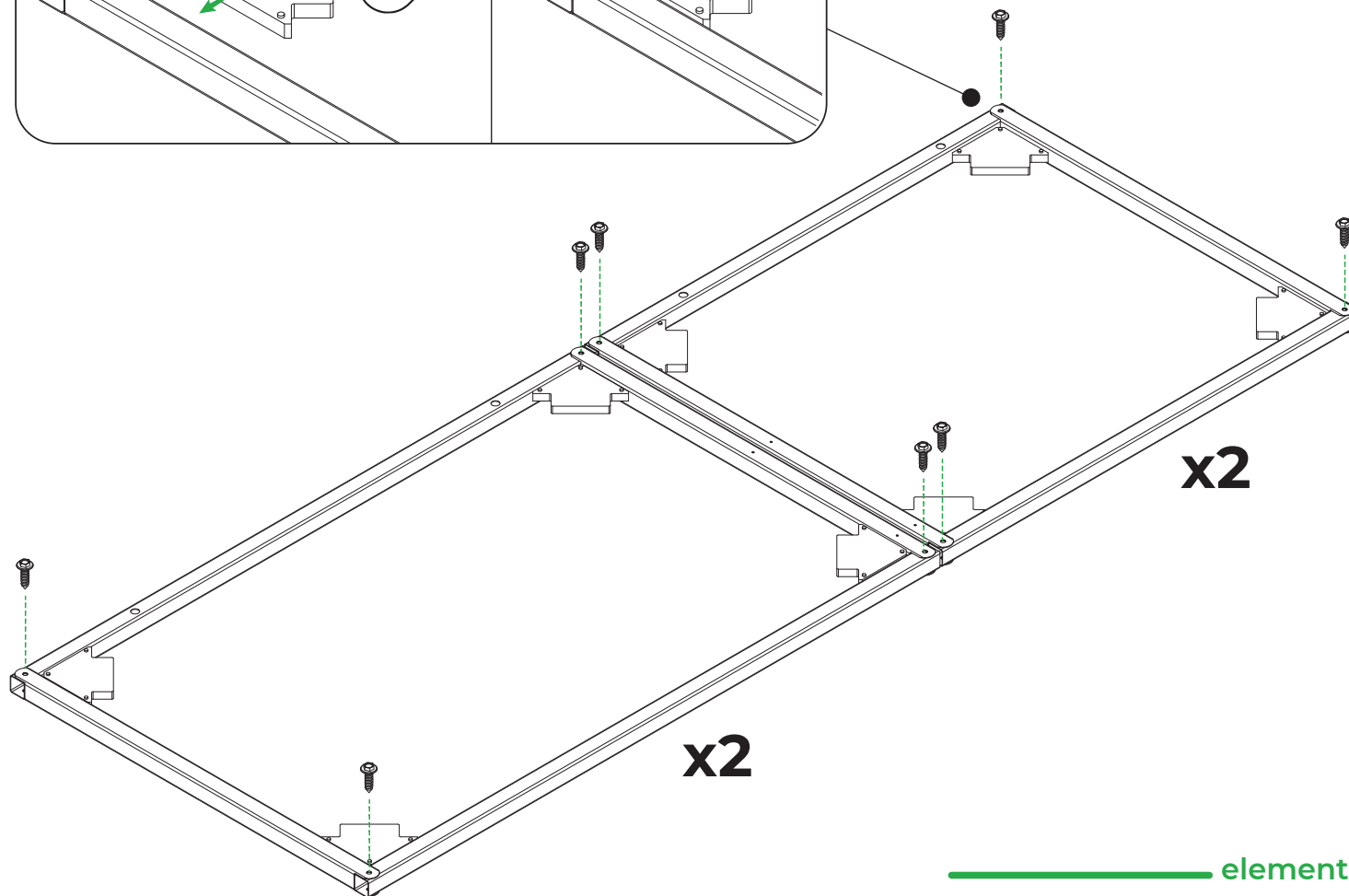
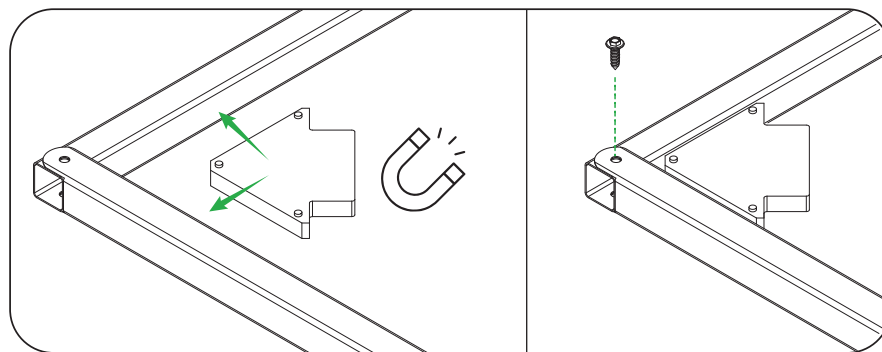
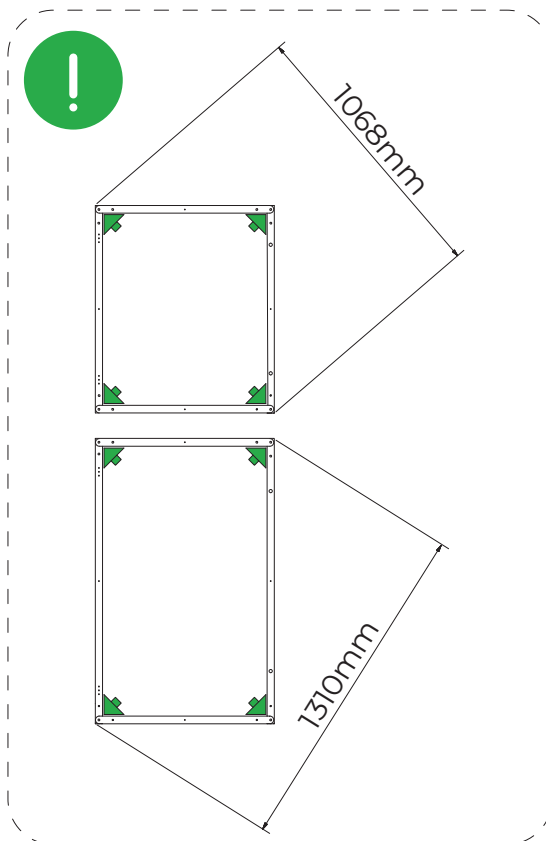


EN Boards and sheets must be installed flat. Door diagonals must be checked carefully.  
DE Die Montage von Platten und Blechen sollte flach erfolgen. Die Türdiagonalen müssen sorgfältig geprüft werden.  
CZ Desky a plechy montujte naplocho. Pečlivě zkontrolujte úhlopříčky dveří.  
SK Dosky a plechy by mali byť montované naplocho. Starostlivo skontrolujte uhlopriečky dverí.



elements

-  **x8** 17C 696mm
-  **x2** 18C 810mm
-  **x2** 19C 810mm
-  **x2** 20C 1110mm
-  **x2** 21C 1110mm



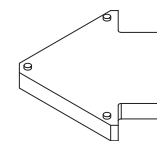
**EN** Magnetic holders are used for determining correct profile angles and they facilitate installation. When the whole door is installed, the angle bars must be dismantled.

**DE** Magnetische Halterungen werden verwendet, um die richtigen Winkel der Profile zu fixieren und die Montage zu erleichtern. Entfernen Sie die Winkel, nachdem Sie die gesamte Tür montiert haben.

**CZ** Magnetické držáky slouží k určení správných úhlů profilů a usnadňují montáž. Po smontování celých dveří demontujte úhelníky.

**SK** Magnetické držiaky slúžia na určenie správnych uhlov profilov a uľahčenie montáže. Po zložení celých dverí odstráňte uholníky.

elements



x4



19mm

x16 W-1



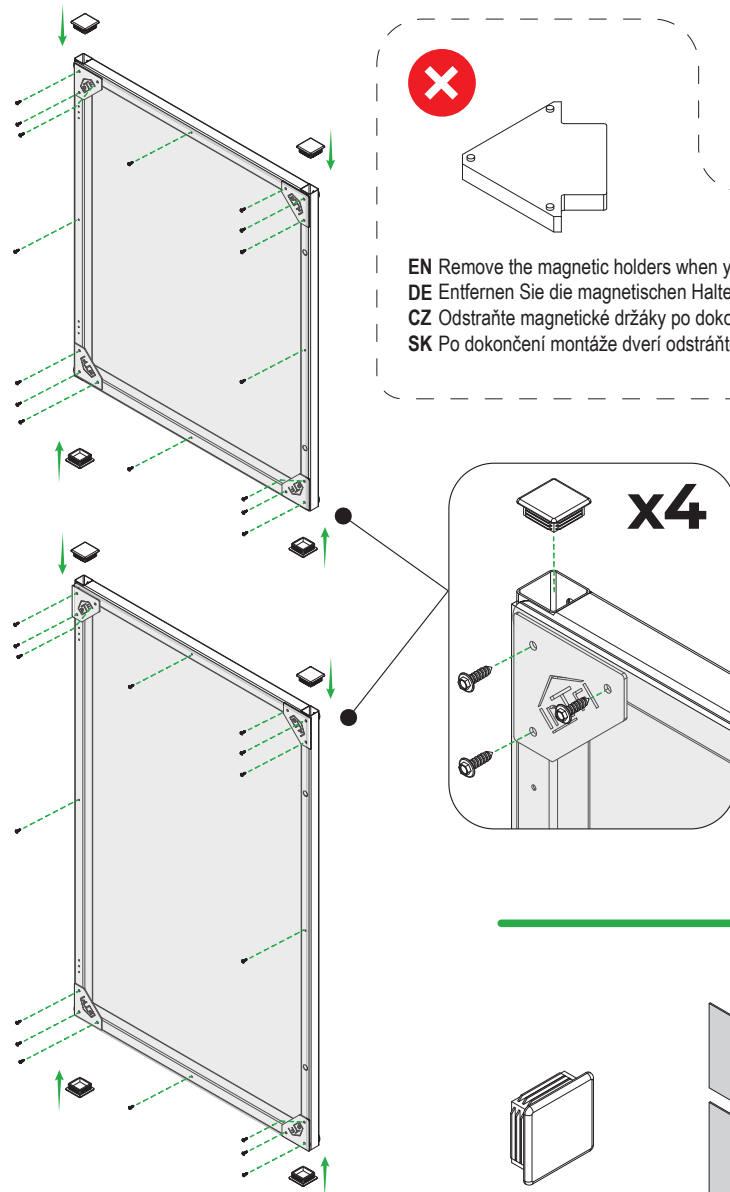
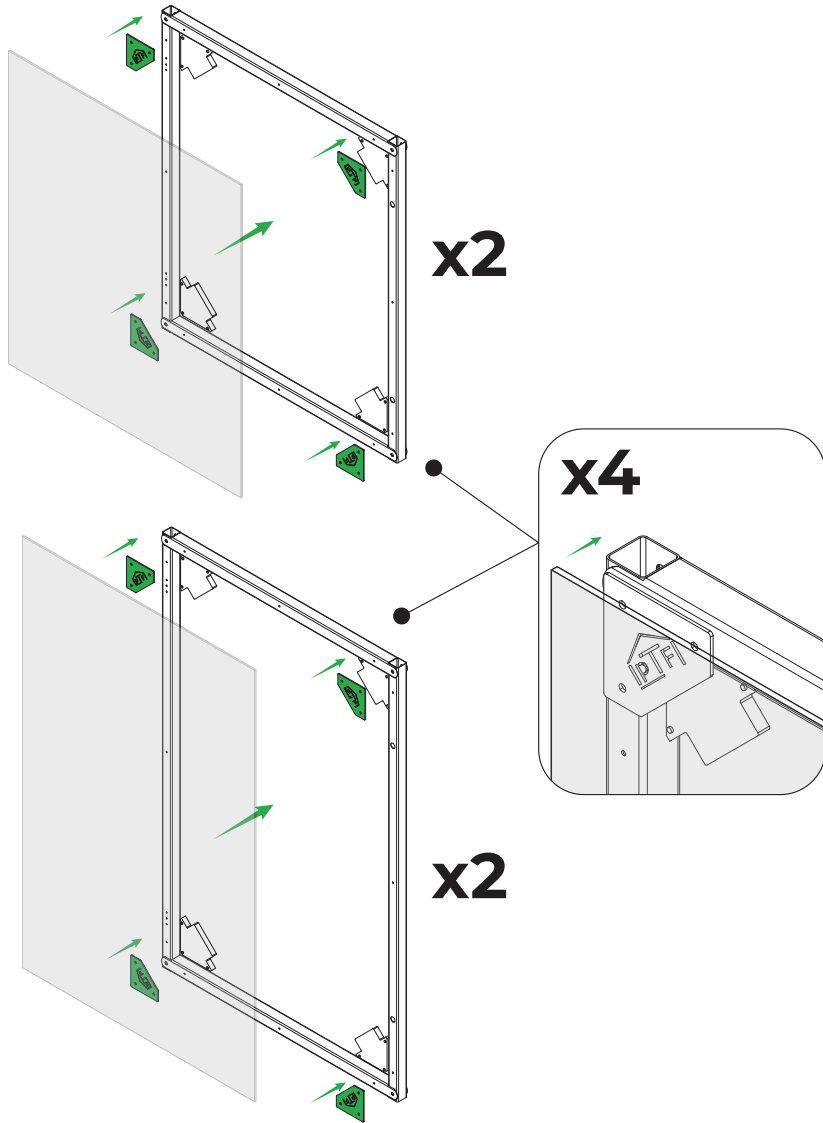
**EN** Boards and sheets must be installed flat. Door diagonals must be checked carefully.

**DE** Die Montage von Platten und Blechen sollte flach erfolgen. Die Türdiagonalen müssen sorgfältig geprüft werden.

**CZ** Desky a plechy montujte naplocho. Pečlivě zkontrolujte úhlopříčky dveří.

**SK** Dosky a plechy by mali byť montované naplocho. Starostlivo skontrolujte uhlopriečky dverí.



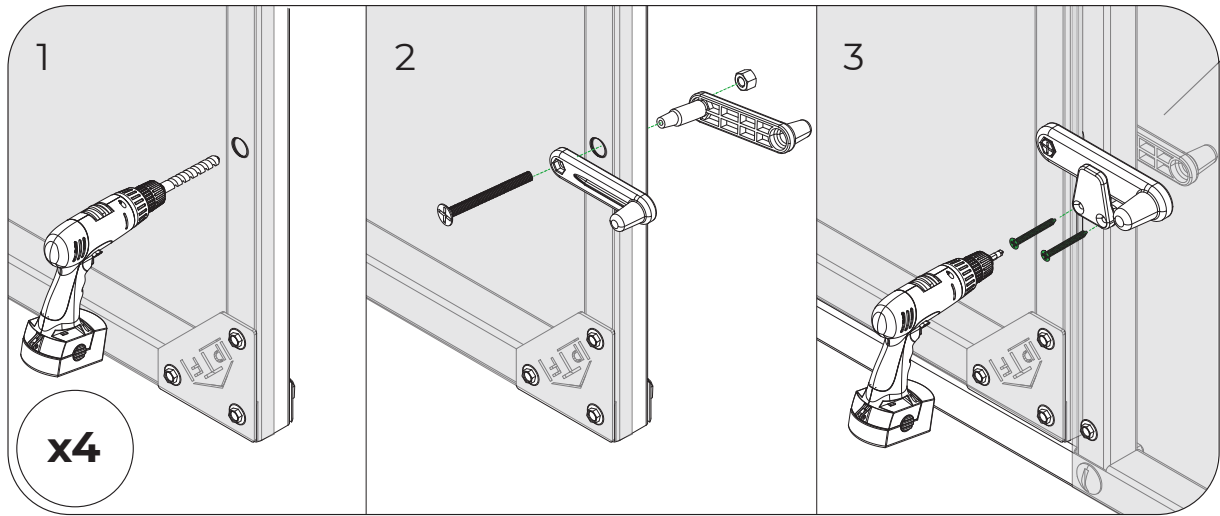
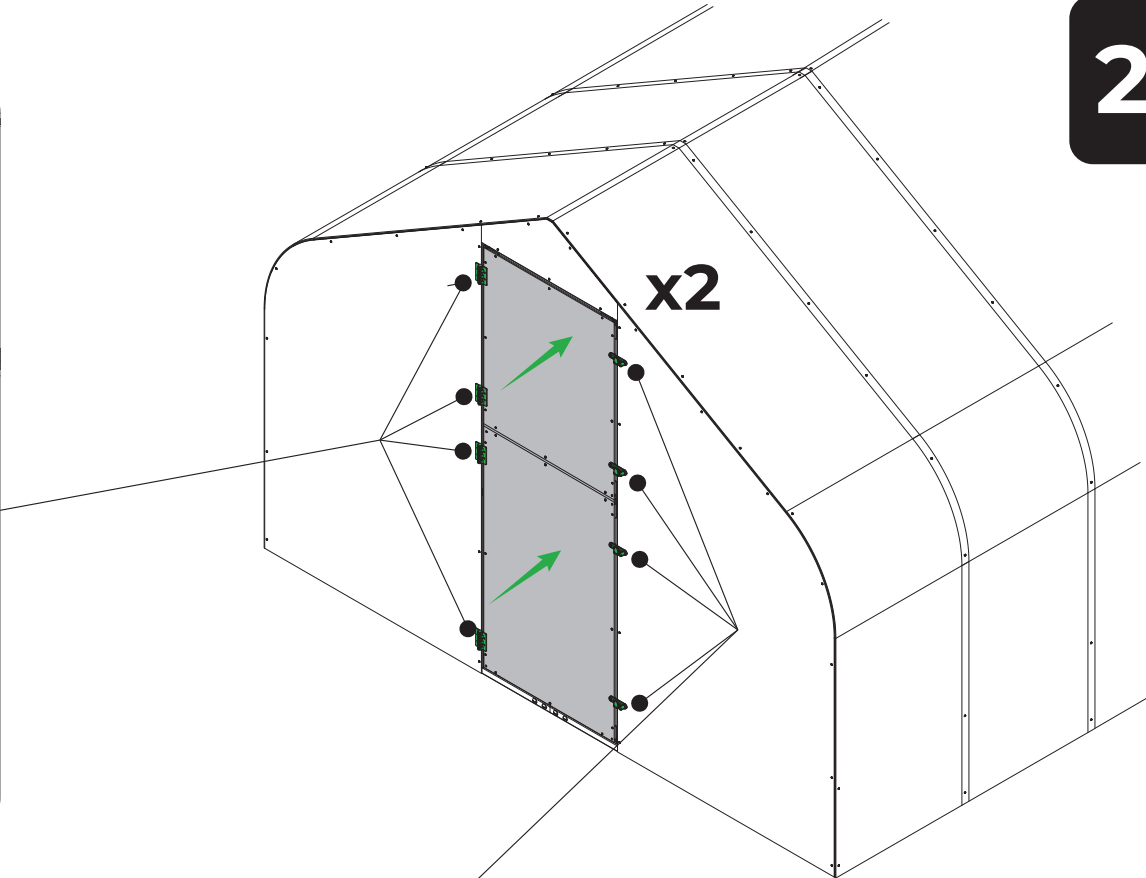
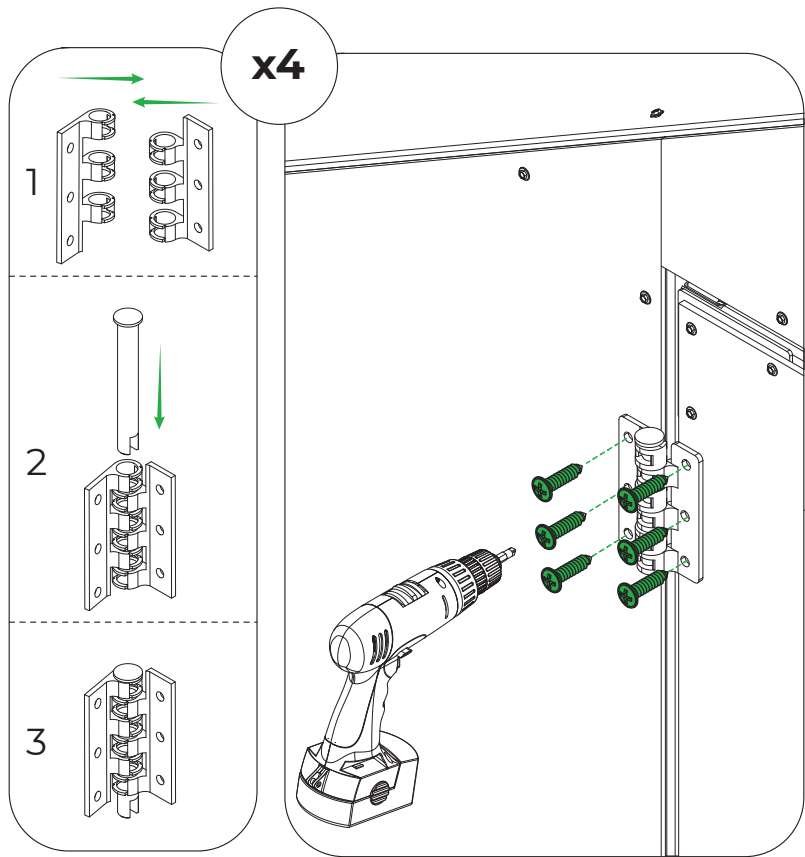


**X**

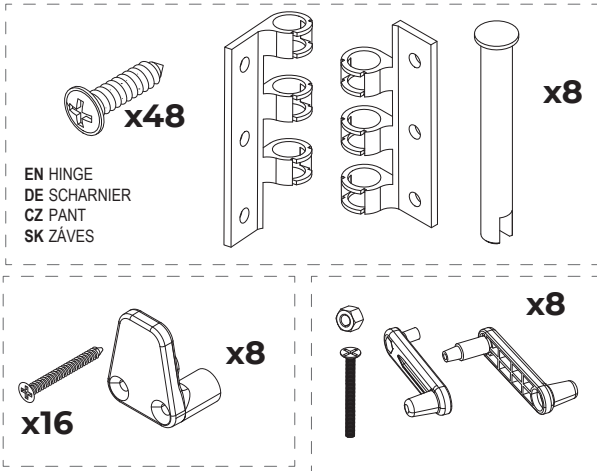
EN Remove the magnetic holders when you finish installing the door.  
 DE Entfernen Sie die magnetischen Halterungen nach der Montage der Tür.  
 CZ Odstraňte magnetické držáky po dokončení montáže dveří.  
 SK Po dokončení montáže dverí odstráňte magnetické držáky.

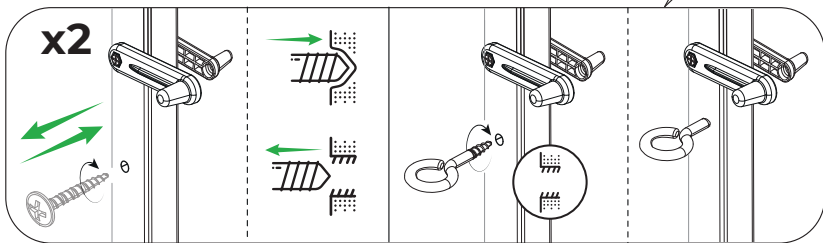
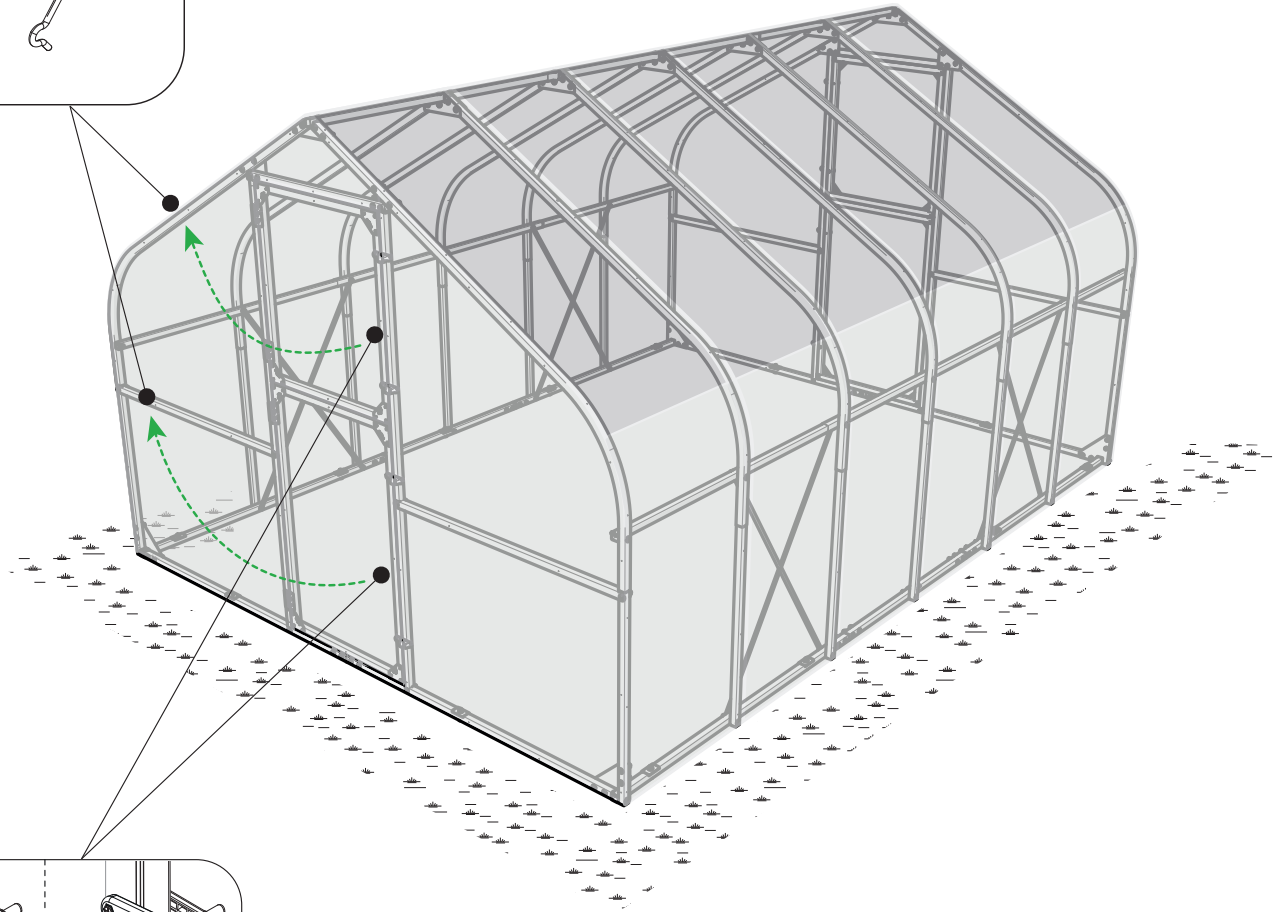
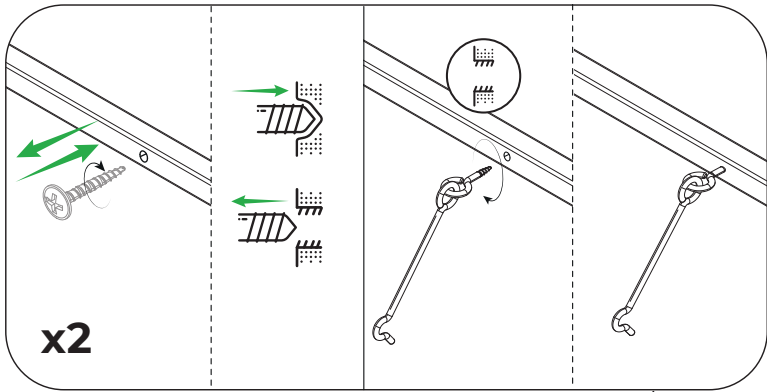
elements

- x16** Z-1
- x2** F-04
- x64** W-1 19mm
- x16** B-05




elements




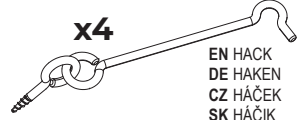


elements

- x4**



EN HACK EYE  
DE ÖSE FÜR DEN HAKEN  
CZ OČKO K HÁČKU  
SK OČKO DO HÁČIKA
- 
- x4**



EN HACK  
DE HAKEN  
CZ HÁČEK  
SK HÁČIK