

Polycarbonate greenhouse

Scobax Cent 2,1 x 4,0

DE Gewächshaus aus Polycarbonat

CZ Skleník z polykarbonátu

SK Polykarbonátový skleník

LT Polikarbonato šiltnamis

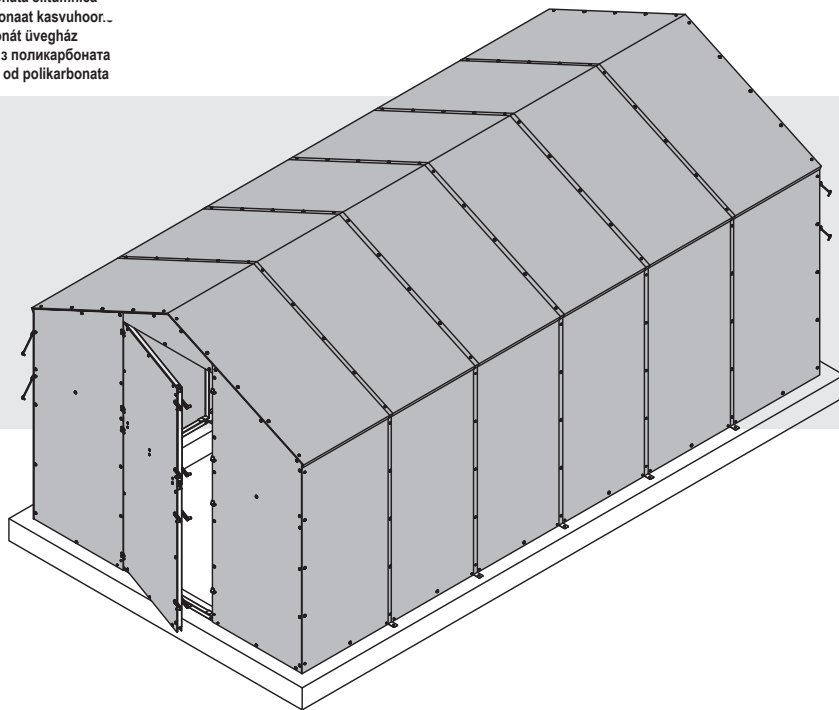
LV Polikarbonāta siltumnīca

EE Polikarbonaat kasvuhoor...

HU Polikarbonát üvegház

RU Парник из поликарбоната

HR Staklenik od polikarbonata



CZ



max. 60 km/h

POZOR!

Za silného větru je nutné uzavřít všechny okenní a dveřní otvory a zajistit, aby nedošlo k jejich otevření vlivem větru. Během silného větru, bouřky, krupobítí, deště a nepříznivých povětrnostních podmínek je zakázáno zdržovat se ve skleníku. Ve skleníku může během slunečných dní vznikat vysoká teplota, proto se doporučuje veškeré práce ve skleníku vykonávat v ranních nebo večerních hodinách, při dveřích otevřených z obou stran. Je nebezpečné zavírat se uvnitř. **Skleník není hračka, proto je přítomnost dětí povolena pouze v přítomnosti dospělých.**

POZOR!

V zimním období je nutné věnovat zvýšenou pozornost konstrukci a chránit ji před vrstvou mokrého, těžkého sněhu, který by mohl způsobit poškození skleníku. Pokud není možné kontrolovat stav sněhu, doporučuje se před zimním obdobím demontovat boční výplně a střechu. Samotnou konstrukci lze ponechat.

Je zakázáno vcházet do zasněženého skleníku – sněhová pokrývka může deformovat konstrukci, způsobit zapadnutí střechy nebo dveří a znemožnit tak východ ze skleníku. Je nutné pravidelně odstraňovat sníh ze střechy skleníku. Pokud skleník není v zimním období používán, je nutné zajistit dveře, aby byl znemožněn vstup třetích osob a dětí.



max. 30 kg/m²

Podmínky bezpečného používání:

1. Skleník je určen výhradně k pěstování rostlin.
2. Skleník upevněte k základně pomocí montážních úchytlů, které jsou součástí sady.
3. Objekt umístěte na místě chráněném před prudkým větrem, vyhněte se vrcholům a otevřenému prostoru. Odolnost skleníku proti větru je 60 km/h.
4. Montáž neprovádějte za silného větru a nepříznivých povětrnostních podmínek.
5. Dbejte, aby u montáže nebyly přítomny děti – sada obsahuje malé části a fóliové pytlíky, které mohou způsobit udušení.
6. Pravidelně kontrolujte stabilitu skleníku, zejména po víchřici nebo po silných sněhových srážkách. V případě zjištěného poškození vyměňte poškozený díl nebo demontujte objekt.
7. Během montáže používejte pouze nářadí určené v návodu, při údržbě a montáži používejte ochranné rukavice a brýle.
8. Vyhněte se kosení sekačkou a křovinořezem v blízkosti objektu.
9. Nevkládejte do skleníku horké předměty, např. teplý gril apod.
10. Pravidelně čistěte střechu skleníku od sněhu, větví nebo listů, které by mohly skleník poškodit a v důsledku ohrozit uživatele skleníku.
Max. zatížení střechy skleníku je 30 kg/m².
11. Nikdy nevházejte na střechu skleníku.
12. Nenechávejte děti uvnitř objektu bez dozoru – mohlo by dojít k zavření dveří a znemožnění východu z objektu.
13. Nepoužívejte otevřený oheň v objektu nebo jeho blízkosti.
14. Nezatěžujte nadměrně střešní konstrukci (výjimkou jsou uchycené rostliny).
15. Skleník není určen k používání na veřejném prostranství.

ZÁSADY BOZP



Při montáži používejte ochranné rukavice



Při montáži používejte ochranné brýle



Montáž provádějte pomocí druhé osoby



Ve skleníku vzniká vysoká teplota



Montáž provádějte při bezvětřném počasí



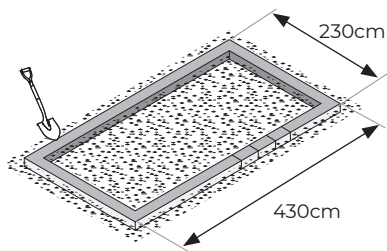
Je zakázáno provádět montáž v podnapilém stavu nebo po požití omamných látek

CZ Podloží

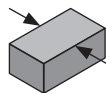
KONSTRUKCE MUSÍ BÝT NA PEVNO PŘIPEVNĚNA K ZEMI. V OPAČNÉM PŘÍPADĚ MŮŽE DOJÍT K STRŽENÍ VĚTREM A POŠKOZENÍ!

DRUHY PODLOŽÍ:

Betonové bloky



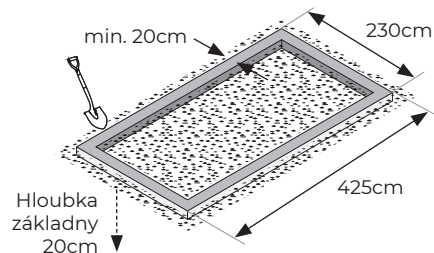
Betonové bloky
standardní 24x12x38
hmotnost cca 22-25kg



! Dbejte, aby uchycení
skleníku nebylo v místě
spojení bloků.

Důležité je, aby byly celé bloky základů zakopány do země a uloženy na cementové maltě (vzájemně spojené) tak, aby tvořily jeden celek, s délkou a šířkou uvedenou na obrázku. Spoje je nutné vyplnit maltou.

Betonová základna



Volba stanoviště

Nemontujte skleník na otevřeném prostranství, na vrcholku nebo místě, kde fouká silný vítr.

Správné připevnění skleníku k podloží chrání produkt před stržením větrem.

SK



max. 60 km/h

UPOZORNENIE!

Prí silnom vetre musíte bezpodmienečne zatvárať všetky otvory, rovnako tak dvere, ako aj okná a dodatočne ich zaistiť tak, aby ich neotvoril vietor. Počas silného vetra, búrky, krupobitia, dažďa a iných nepriaznivých poveternostných podmienok sa nesmiete zdržiavať v skleníku. V skleníku počas vysokého slnečného žiarenia môže dochádzať k vysokým teplotám, preto by všetky práce na pareniskách mali byť vykonávané v skorých ranných hodinách alebo večer s otvorenými dverami na oboch stranách skleníka. Nezamykajte sa vo vnútri skleníka.

Skleník nie je hračka, a preto je prítomnosť detí podmienená dohľadom dospelých.

POZOR!

V zime je potrebné venovať osobitnú pozornosť konštrukcii, aby na nej nebol mokrý a ťažký sneh - môže to totižto viesť k zničeniu skleníka. Ak nie je možné kontrolovať snehovú vrstvu na skleníku, je potrebné na zimné obdobie odstrániť bočné steny, predný a strešný plášť. Konštrukcia nemusí byť demontovaná, môže počas zimy zostať na svojom mieste.

Nevstupujte do skleníka, pokiaľ z neho nie je odstránený sneh - ležiaci sneh môže deformovať konštrukciu, spôsobiť zrútenie strechy alebo dverí a zabrániť tak opusteniu pareniska. Pravidelne odstraňujte zo strechy skleníka sneh. Ak skleník nepoužívate v zime, zabezpečte dvere tak, aby sa doň nedostali tretie strany a deti.



max. 30 kg/m²

Pravidlá bezpečného používania:

1. Skleník sa používa iba na pestovanie rastlín.
2. Skleník vždy montujte k základu pomocou určených montážnych úchopov, ktoré sú súčasťou balenia.
3. Upevnite objekt na mieste, ktoré nie je vystavené silnému nárazovému vetru, vyhýbajte sa svahom a otvoreným priestranstvám. Odolnosť skleníka proti vetru je do 60 km/h.
4. Nevykonávajte montáž počas silného vetru alebo iných nepriaznivých poveternostných podmienok.
5. Dávajte pozor, aby sa na mieste montáže nezdržiavali žiadne deti, pretože zostava pozostáva z malých prvkov a plastových vreciek, ktoré môžu spôsobiť udusenie alebo zadusenie.
6. Systematicky kontrolujte stabilitu skleníka, najmä po búrkach alebo silnom snežení. Ak zistíte akékoľvek poškodenie, vymeňte poškodený prvok alebo demontujte celý objekt.
7. Pri montáži používajte iba náradie uvedené v návode a pri údržbe a montáži zariadenia noste ochranné rukavice a ochranné okuliare.
8. V blízkosti objektu by ste nemali kosiť kosačkami a vyžinačmi.
9. Neskladujte v skleníku horúce predmety, najmä rozohriaty gril atď.
10. Pravidelne odstraňujte zo strechy skleníka nahromadený sneh, konáre alebo lístie, aby nedošlo k jeho poškodeniu, ktoré by mohlo byť nebezpečné pre používateľa.
Maximálne zaťaženie strechy skleníka je 30 kg/m².
11. Nikdy nelezte na strechu objektu.
12. Nenechávajte deti bez dozoru v objekte, pretože by sa mohli zatvoriť dvere a deti nebudú môcť vyjsť.
13. Nepoužívajte otvorený oheň v objekte a ani v jeho tesnej blízkosti.
14. Nezatažujte dodatočne strešnú konštrukciu (výnimkou sú podviazané rastliny).
15. Skleník nie je určený na použitie na verejných priestranstvách.

DODRŽIAVAJTE ZÁSADY ZDRAVIA A BEZPEČNOSTI



Montáž vykonávajte v ochranných rukaviciach



Montáž vykonávajte v ochranných okuliarech



Montáž vykonávajte s pomocníkom



V skleníku prevláda vysoká teplota



Montáž vykonávajte počas bezveterného dňa



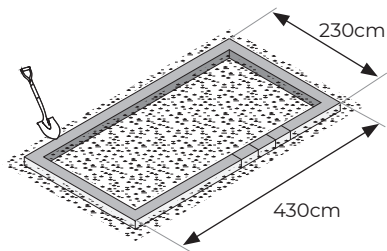
Je zakázané montovať objekt požití alkoholu alebo drog

SK Podložie

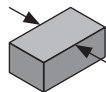
KONŠTRUKCIA MUSÍ BYŤ NATRVALO PRIPEVNENÁ K ZÁKLADU. V OPAČNOM PRÍPADE JU MÔŽE VYTRHNÚŤ VIETOR A SPÔSOBIŤ ŠKODY!

TYPY PODLOŽIA:

Betónové bloky



Betónové bloky
štandardne 24x12x38
hmotnosť asi 22-25 kg



! Uistite sa, aby upevňo-
vacie miesta skleníka
nevychádzali na
spojoch jednotlivých
blokov.

Bloky by mali byť úplne zakopané do zeme a položené na cementovej malte (spojené navzájom) tak, aby tvorili kompaktný celok, ktorého dĺžka a šírka sú uvedené na obrázku v návode na montáž. Škáry medzi blokmi vyplňte cementovou maltou.

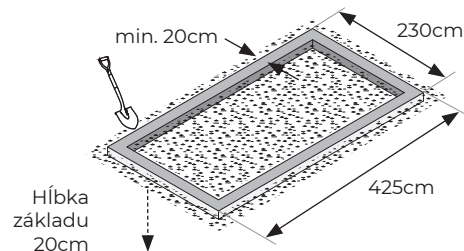


Výber miesta

Nemontujte skleník na otvorenom priestranstve, na kopci a na miestach obzvlášť vystavených nárazom vetra.

Správne pripevnenie skleníka k zemi zabráni tomu, aby výrobok vytrhol vietor.

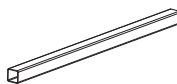
Betónový základ



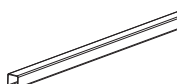
List of elements

DE Verzeichnis der Elemente CZ Seznam dílů SK Zoznam dielov LT Elementų sąrašas
LV Elementu saraksts EE Osade loend HU Elemlista RU Перечень элементов HR Lista elemenata

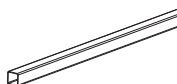
x4 - 600mm
A-03



x12 - 635mm
A-08



x34 - 640mm
A-01



x4 - 700mm
A-05



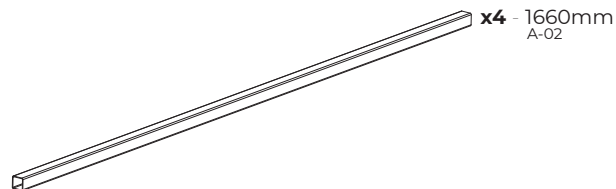
x4 - 925mm
A-02



x14 - 1115mm
A-04



x14 - 1360mm
A-09



x14
Z-05



x4
Z-01



x8
Z-11D



x10
Z-08



x2
Z-07



x4
Z-11



x2
Z-09



x5
Z-10



x2
Z-06

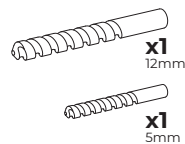
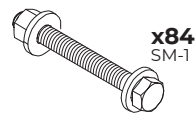
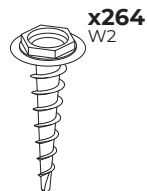
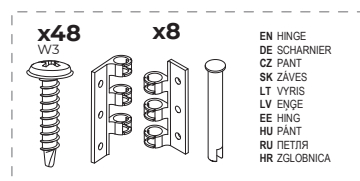
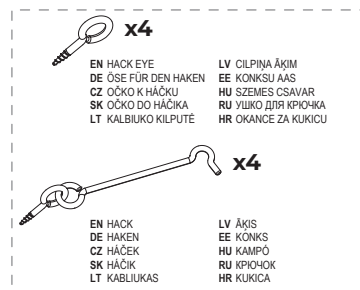
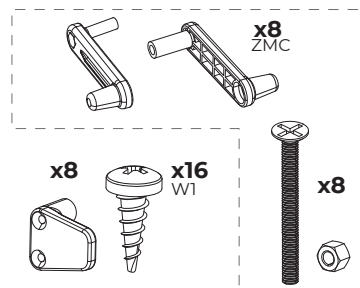
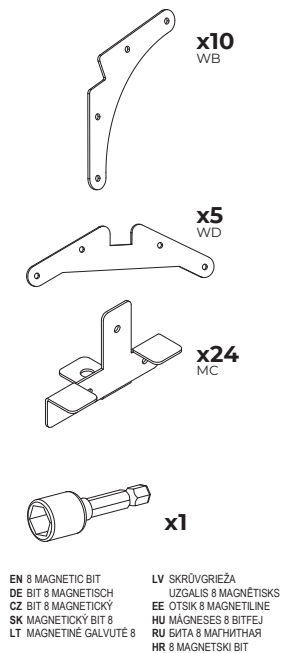


x16
Z-03

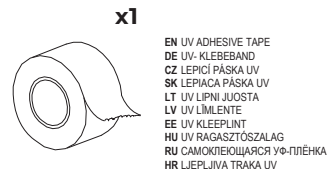
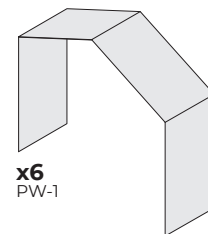
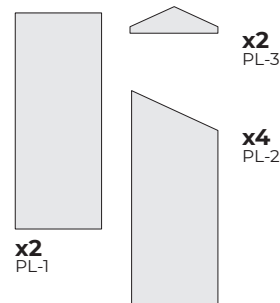
EN CHECK WHETHER THE PACKAGING INCLUDES ALL THE ELEMENTS. We recommend elements sorting before their assembly. This will facilitate assembly works. DE PRÜFEN SIE, OB DAS PAKET ALLE EINZELTEILE ENTHÄLT. Wir empfehlen die Elemente vor dem Zusammenbau zu sortieren. Das wird die Arbeit beschleunigen und erleichtern. CZ ZKONTROLUJTE, ZDA BALENĚ OBSAHUJE VŠECHNY DÍLY. Doporučujeme seřadit díly před montáží. To urychlí a usnadní práci. SK SKONTROLUJTE, ČO BALENIE OBSAHUJE VŠETKY PRVKY. Pred montážou odporúčame roztriediť prvky. Urychlí a uľahčí lo prácu. LT PATIKRINKITE AR PAKUOTĖJE YRA VISI ELEMENTAI. Prieš surenkant elementus rekomenduojame juos surūšiuoti. Tai pagrelinis ir palengvins darbą. LV PĀRBAUDIET, KA IEPAKOJUMĀ IR VISI ELEMENTI. Pirms uzstādīšanas iesakām sagrupēt elementus. Tas paātrinās un atvieglos darbu. EE VEENDU, ET PAKEND SISALDAKS KÕIKI OSI. Soovitame enne paigaldamist osad reastada. See kiirendab ja hõlbustab tööd. HU ELLENŐRIZZÉ, HOGY A CSOMAGOLÁS MINDEN ELEMLET TARTALMAZ. Összeszerelésük előtt javasoljuk különválasztani az elemeket. Ez felgyorsítja és megkönnyíti a munkát. RU УБЕДИТЕСЯ, ЧТО В УПАКОВКЕ ИМЕЮТСЯ ВСЕ ЭЛЕМЕНТЫ. Рекомендуем сортировать элементы перед сборкой. Это ускорит и облегчит работу. HR PROVJERITI, DA LI U AMBALAŽI SU SVI ELEMENTI. Preporučujemo segregaciju elemenata prije njihove montaže. To će ubrzati i olakšati rad.

List of elements

DE Verzeichnis der Elemente CZ Seznam dílů SK Zoznam dielov LT Elementų sąrašas
LV Elementu saraksts EE Osade loend HU Elemlista RU Перечень элементов HR Lista elemenata



EN DRILL
DE BOHRER
CZ VRTÁK
SK VRTÁK
LT GRĄŽTAS
LV URBIS
EE PUUR
HU FŰRŐSZÁR
RU ОБЕПНО
HR SVRDLLO



EN CHECK WHETHER THE PACKAGING INCLUDES ALL THE ELEMENTS. We recommend elements sorting before their assembly. This will facilitate assembly works. DE PRÜFEN SIE, OB DAS PAKET ALLE EINZELTEILE ENTHÄLT. Wir empfehlen die Elemente vor dem Zusammenbau zu sortieren. Das wird die Arbeit beschleunigen und erleichtern. CZ ZKONTROLUJTE, ZDA BALENÍ OBSAHUJE VŠECHNY DÍLY. Doporučujeme seřadit díly před montáží. To usnadní a urychlí práci. SK SKONTROLUJTE, ČO BALENIE OBSAHUJE VŠETKY PRVKY. Pred montážou odporúčame roztriediť prvky. Urychli a uľahčí to prácu. LT PATIKRINKITE AR PAKUOTĖJE VRA VISI ELEMENTAL. Prieš surinkant elementus rekomenduojame juos surūšioti. Tai pagreivins ir palengvins darbą. LV PĀRBAUDIET, KA IEPAKOJUMĀ IR VISI ELEMENTI. Pirms uzstādīšanas iesakām sagrupēt elementus. Tas paātrinās un atvieglos darbu. EE VEENDU, ET PAKEND SISALDAKS KÕIKI OSI. Soovitame enne paigaldamist osad reastada. See kiirendab ja hõlbustab tööd. HU ELLENŐRIZZE, HOGY A CSOMAGOLÁS MINDEN ELEMET TARTALMAZ. Összeszerelésük előtt javasoljuk különválasztani az elemeket. Ez felgyorsítja és megkönnyíti a munkát. RU УБЕДИТЬСЯ, ЧТО В УПАКОВКЕ ИМЕЮТСЯ ВСЕ ЭЛЕМЕНТЫ. Рекомендуем сортировать элементы перед сборкой. Это ускорит и облегчит работу. HR PROVJERITI, DA LI U AMBALAŽI SU SVI ELEMENTI. Preporučujemo segregaciju elemenata prije njihove montaže. To će ubrzati i olakšati rad.

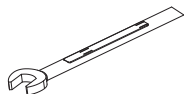
Tools



EN The DIY assembly greenhouse lacks some tools. Provide necessary tools before starting work. **DE** Das Gewächshaus zur Eigenmontage enthält manche Werkzeuge nicht. Vervollständigen Sie die Werkzeuge, bevor Sie mit der Arbeit beginnen. **CZ** Skleník určený k samostatné montáži neobsahuje některé druhy nářadí. Zkompletujte nářadí před zahájením práce. **SK** Skleník určený na samostatnú montáž neobsahuje niektoré pracovné nástroje. Pred začatím montážnych prác si pripravte kompletné náradie. **LT** Savarankišnas suirinkimo šiltnamys nėra kai kurių darbo įrankių. Prieš pradėdami darbą, sukomplektuokite visus įrankius. **LV** Silulmnicas komplektā nav atsevišķu darba rīku. Pirms darba uzsākšanas nokomplektējiet visus darba rīkus. **EE** Iseseisvalt paigaldatav kasvuhoone mõningaid tööriistu ei sisalda. Enne tööle asumist komplekteeri tööriistad. **HU** Az önálló összeszerelésre alkalmas üvegház nem tartalmazza az összeszereléshez szükséges összes szerszámot. Készítse elő a szükséges szerszámokat a termék összeszerelése előtt. **RU** Парник для самостоятельного монтажа не содержит некоторых инструментов, необходимых для работы. Перед началом работы следует подготовить комплект инструментов. **HR** Staklenik za samostalnu montažu ne sadrži nekih alata za rad. Kompletnirati alat prije početka rada.

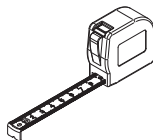
EN In order to fasten the greenhouse securely to the concrete ground prepared earlier, use concrete anchors and proper tools. **DE** Um das Gewächshaus dauerhaft auf dem zuvor vorbereiteten Betonboden zu befestigen, empfehlen wir die Verwendung von Betonankern und geeigneten Werkzeugen zur ordnungsgemäßen Befestigung. **CZ** K uchytení skleníku na pevnou a předem připraveného betonového podlaží doporučujeme použití betonových kotviček a vhodné nářadí pro řádné ukotvení. **SK** Na trvalé upevnenie skleníka k vopred pripravenému betónovému podkladu odporujeme použiť betónové kotvy a vhodné náradie na ich správne upevnenie. **LT** Norint visam laiku pritvirtinti šiltnami prie ankščiau paruošto betono pagrindo, rekomenduojame naudoti betoninius inkarus ir tinkamas jų tvirtinimo priemones. **LV** Lai silulmnicu piespīrinātu pie iepriekš sagatavotas betona pamates, iesakām izmantot ankuras betonam un atbilstošus instrumentus to pareizai nostiprināšanai. **EE** Kasvuhoone pusivaks paigaldamiseks eelnevalt ettevalmistatud betoon aluspinnale soovitame kasutada betoonankruid ja nende õigeks kinnitamiseks sobivaid tööriistu. **HU** Az üvegház előkészített betonlapra való szilárd rögzítéséhez beton csavaróbetéket, valamint a rögzítéshez szükséges megfelelő szerszámok használatát javasoljuk. **RU** Чтобы прочно (на постоянной) прикрепить парник к заранее подготовленному бетонному основанию, рекомендуется использовать анкеры для бетона и соответствующие инструменты для их правильного крепления. **HR** Da bi na stalno pričvrstili staklenik do prethodno pripremljene betonske podloge, preporučujemo primjenu kotva za beton, kao i odgovarajućega alata za pravilno pričvršćenje istih.

x1



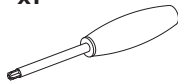
EN SPANNER 8
DE SCHLÜSSEL 8
CZ KLÍČ 8
SK KLÚČ 8
LT RAKTAS 8
LV ATSLĒGA 8
EE VÕTI 8
HU VILLÁSKULCS 8
RU КЛЮЧ 8
HR KLJUČ 8

x1



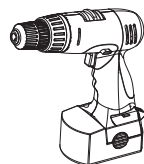
EN MEASURING TAPE
DE MAß
CZ MĚŘÍTKO
SK METER
LT MATAVIMO JUOSTA
LV MĒRLENTE
EE MÕÖDULINT
HU MÉRŐSZALAG
RU РУЛЕТКА
HR MJERA

x1



EN SCREWDRIVER
DE KREUZSCHRAUBENZIEHER
CZ KRÍŽOVÝ ŠROUBOVÁK
SK KRÍŽOVÝ SKRUTKOVÁČ
LT KRYŽMINIS ATSUKTUVAS
LV KRUSTA SKRŪVGRIEZIS
EE RISTPEAGA KRUVIKEERAJA
HU KERESZT CSAVARHÚZÓ
RU КРЕСТОВАЯ ОТВЕРТКА
HR KRIŽNI ODVIJAČ

x1



EN DRILL DRIVER
DE SCHRAUBENDREHER
CZ VRTAČKA
SK EL. SKRUTKOVÁČ
LT ELEKTRINIS SUKTUVAS
LV ELEKTRISKAIS SKRŪVGRIEZIS
EE TRELL-KRUVIKEERAJA
HU CSAVAROZÓ
RU ШУРУПОБЕП
HR UVRTLICA

x1



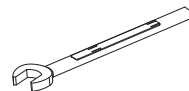
EN RUBBER HAMMER
DE GUMMIHAMMER
CZ GUMOVÉ KLADÍVKO
SK GUMOVÉ KLADIVO
LT GUMINIS PLAKTUKAS
LV GUMIJAS ĀMURS
EE KUMMIHAMMER
HU GUMIKALAPÁCS
RU МОЛОТОК РЕЗИНОВЫЙ
HR GUMENI ČEKIC

x24



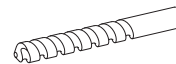
EN CONCRETE ANCHOR M8
DE BETONANKER M8
CZ KOTVA DO BETONU M8
SK KOTVA DO BETÓNU M8
LT BETONINIS INKARAS M8
LV ENKURS BETONAM M8
EE BETOONANKUR M8
HU CSAVARDÜBEL BETONBA M8
RU АНКЕР ДЛЯ БЕТОНА M8
HR KOTVA ZA BETON M8

x1

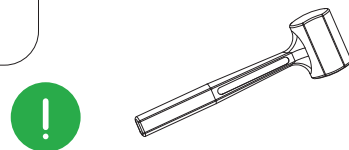
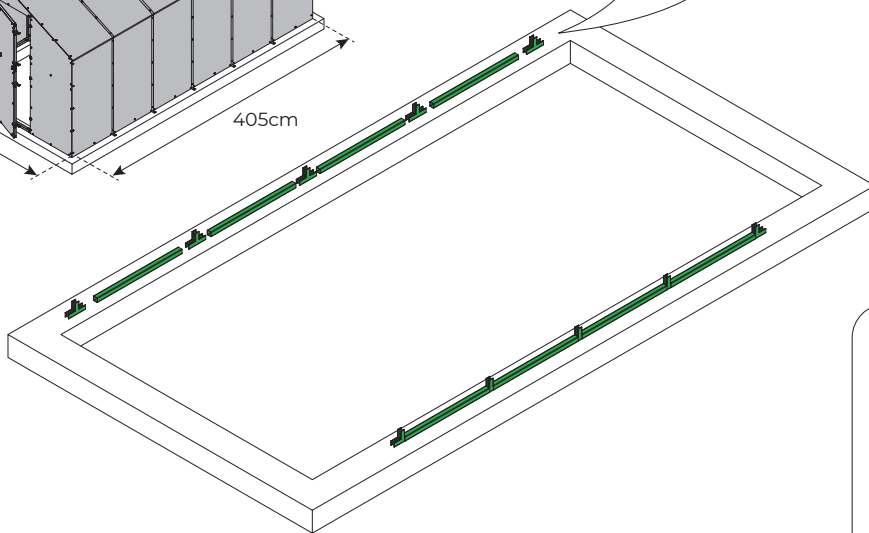
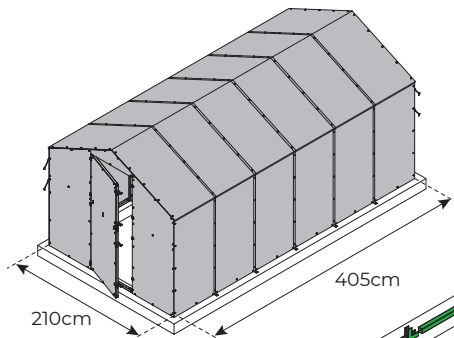
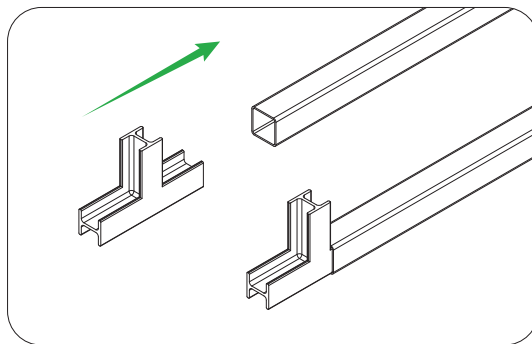
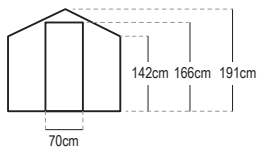


EN SPANNER 13
DE SCHLÜSSEL 13
CZ KLÍČ 13
SK KLÚČ 13
LT RAKTAS 13
LV ATSLĒGA 13
EE VÕTI 13
HU VILLÁSKULCS 13
RU КЛЮЧ 13
HR KLJUČ 13

x1

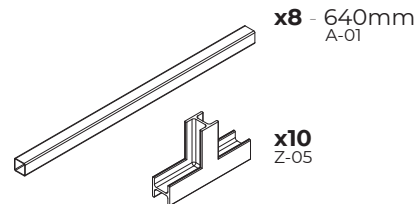


EN CONCRETE DRILL
DE BETONBOHRER
CZ VRTÁK DO BETONU
SK VRTÁK DO BETÓNU
LT BETONINIS GRĄŽTAS
LV URBIS BETONAM
EE BETOONIPUUR
HU FŰRŐSZÁR BETONHOZ
RU СВЕДЛО ДЛЯ БЕТОНА
HR SVRDLO ZA BETON

1

- EN Hammer in the profiles with a rubber hammer (not a steel one)
- DE Die Profile mittels Gummihammer (nicht Stahlhammer) einschlagen
- CZ Profily zatlukejte gumovým kladivkem (ne ocelovým)
- SK Jednotlivé profily dobíjajte gumovým kladivom (nie oceľovým)
- LT Profilius kalti guminiu plaktuku (ne plieniniu)
- LV Profilius iesist ar gumijas (ne tērauda) āmuru
- EE Profiliid lüüa paika kummihaamriga (mitte terasest)
- HU A proflokát gumikalapáccsal kell beütni (nem fémkalapáccsal)
- RU Профили следует добивать резиновым (не стальным) молотком.
- HR Profile zabijati gumenim čekićom (ne čeličnim)

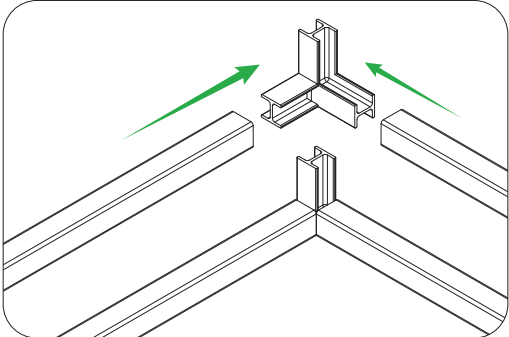
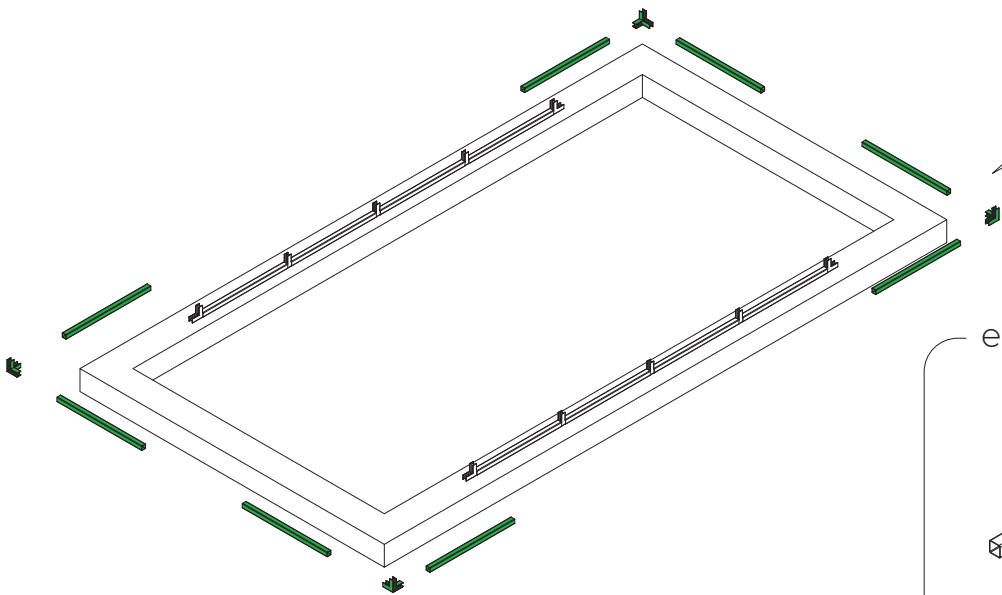
elements



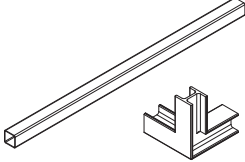
x8 - 640mm
A-01

x10
Z-05

2



elements

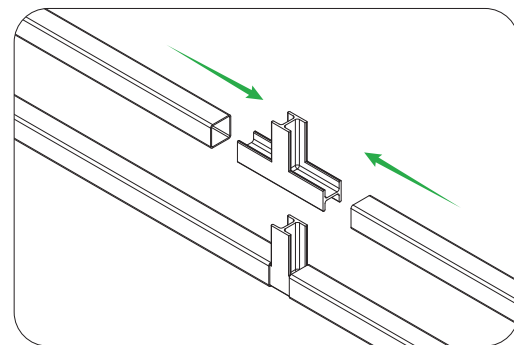
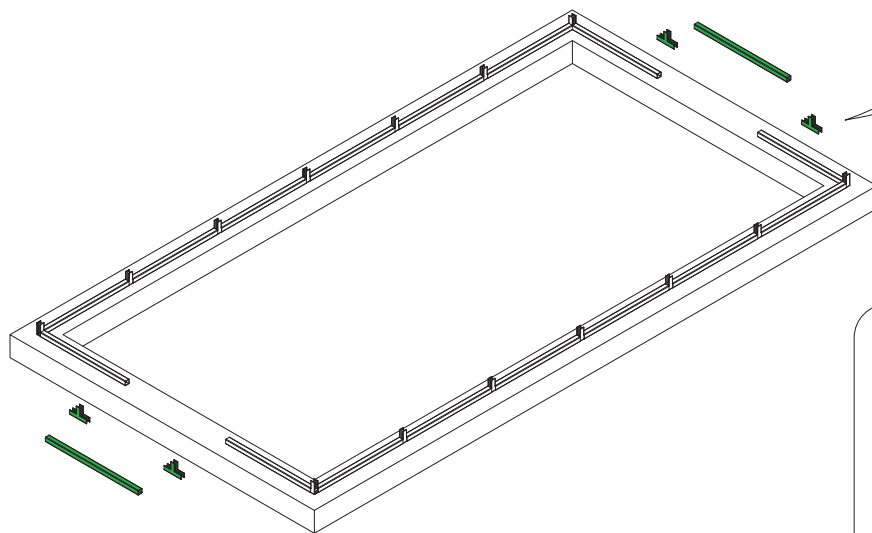


x8 - 640mm
A-01

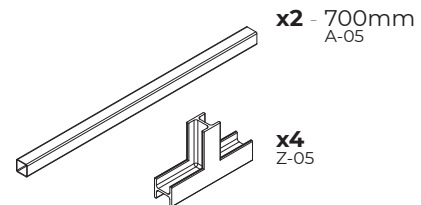
x4
Z-01

A diagram showing the components of the assembly. On the left is a long, thin track element. On the right is a corner connector. The track element is labeled with 'x8 - 640mm A-01' and the corner connector is labeled with 'x4 Z-01'.

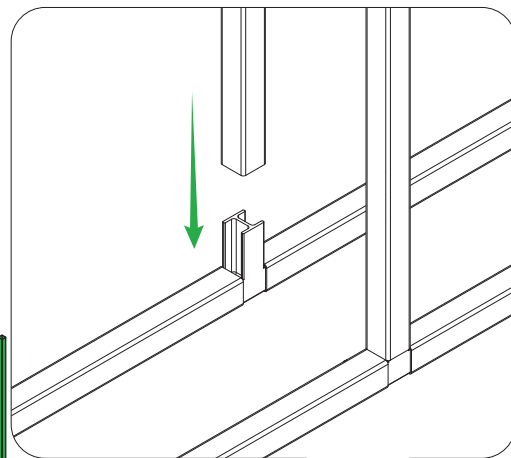
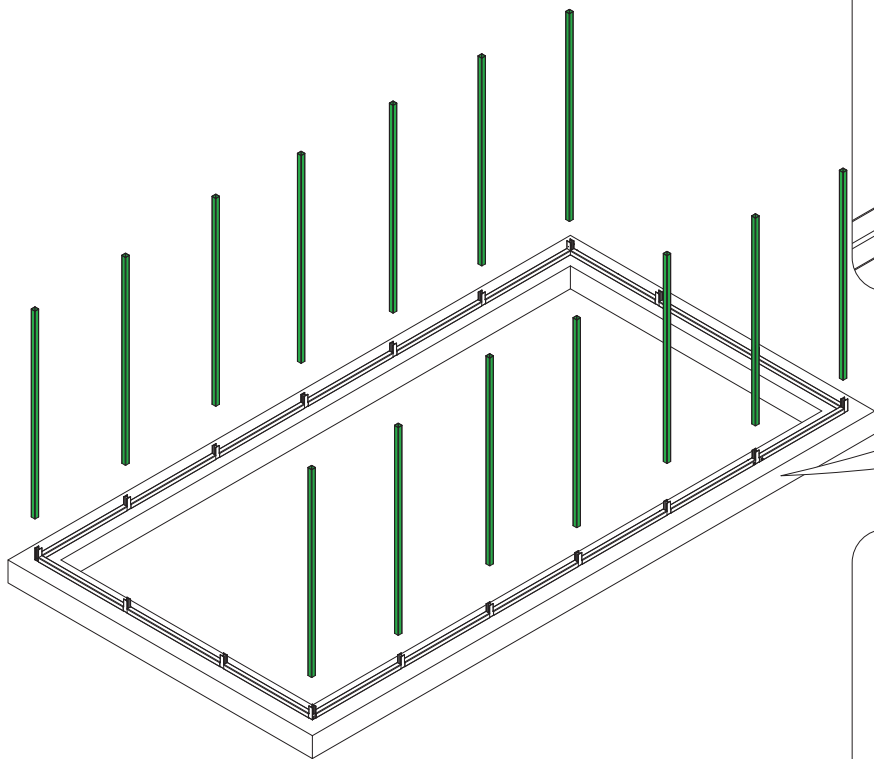
3



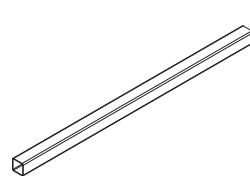
elements



4

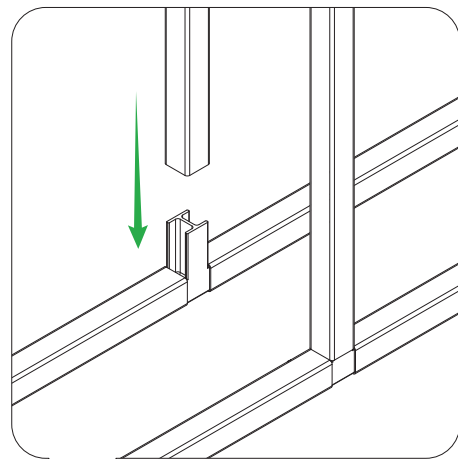
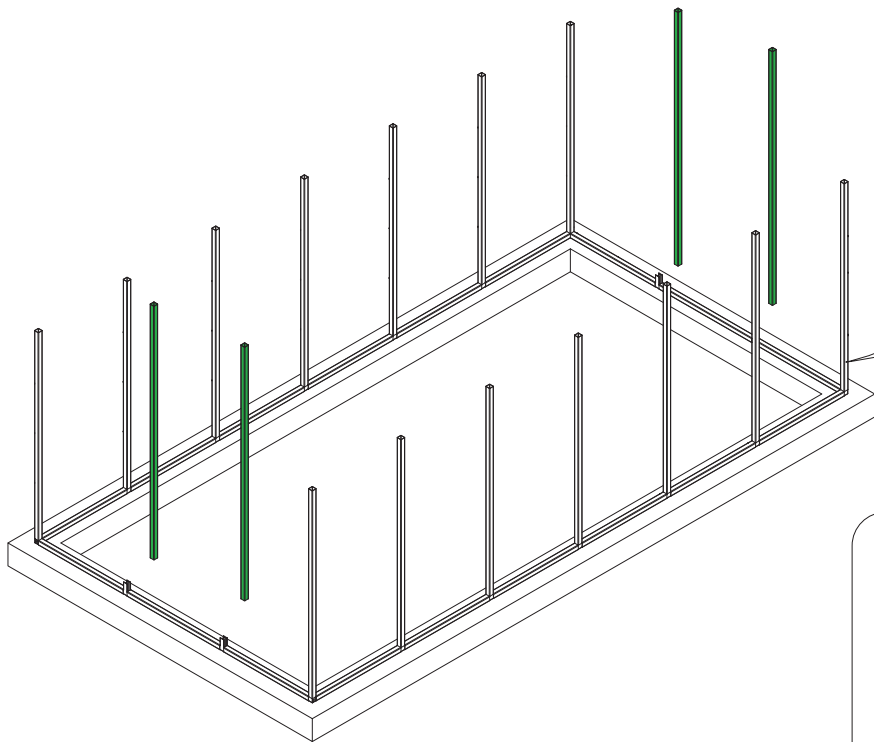


elements

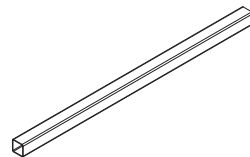


x14 - 1360mm
A-09

5

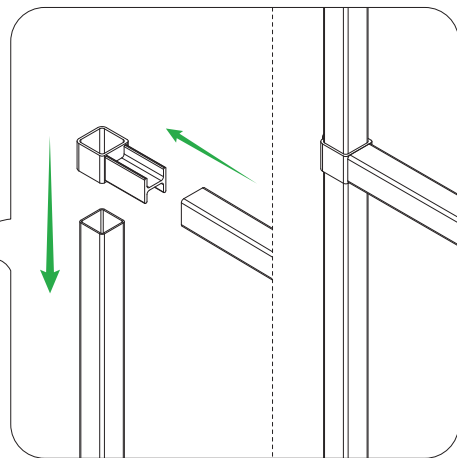
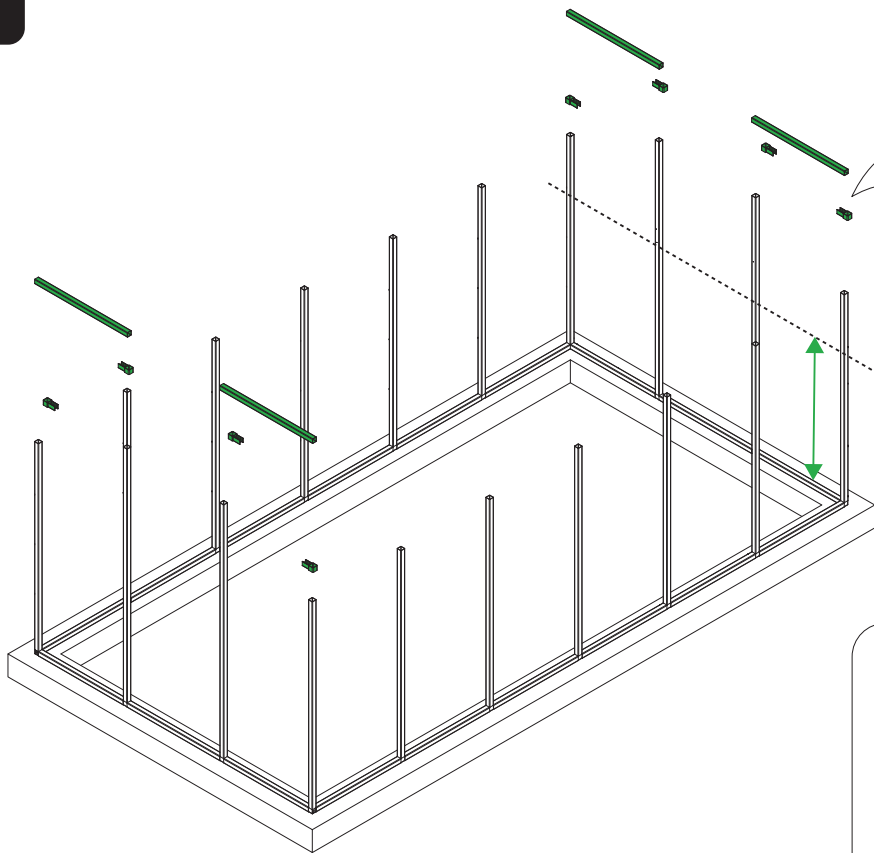


elements



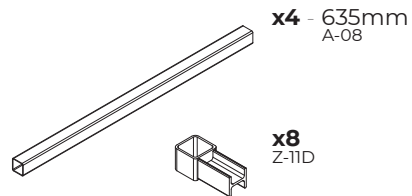
x4 - 1660mm
A-02

6

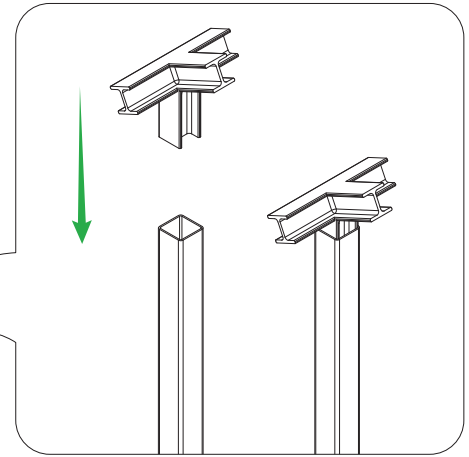
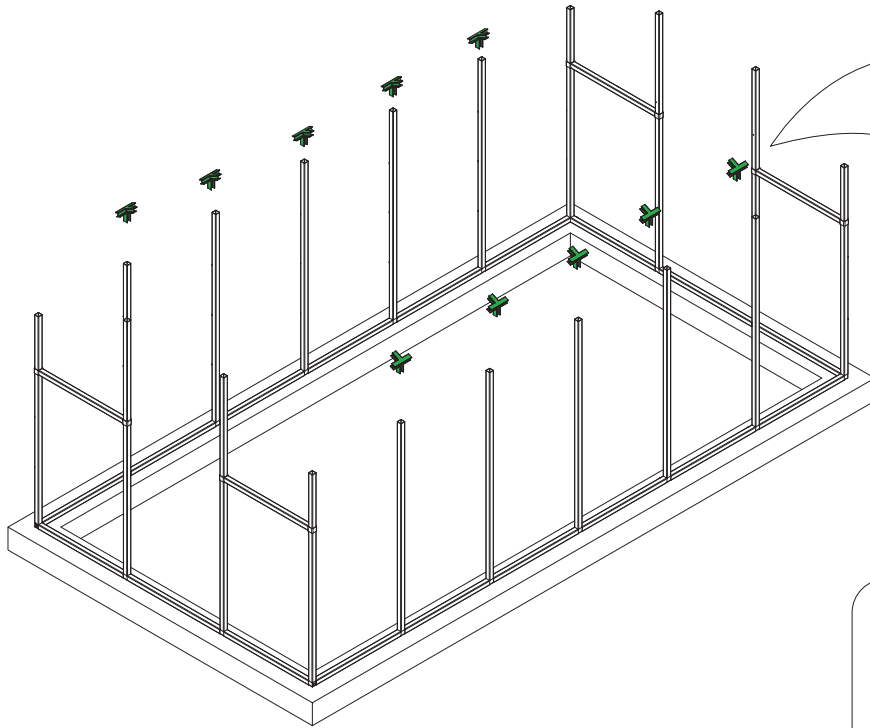


- EN 1025 mm from the ground to the profile centre
- DE 1025 mm vom Boden bis zur Mitte des Profils
- CZ 1025mm od podložia po střed profilu
- SK 1025 mm od podložia do stredu profilu
- LT 1025 mm nuo žemės iki profilio centro
- LV 1025 mm no zemes līdz profila centram
- EE 1025mm aluspinnast profiili keskaika
- HU 1025mm az alaptól a profil közepéig
- RU 1025 мм от основания до середины профиля
- HR 1025 mm od podloge do sredine profila

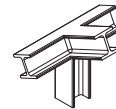
elements



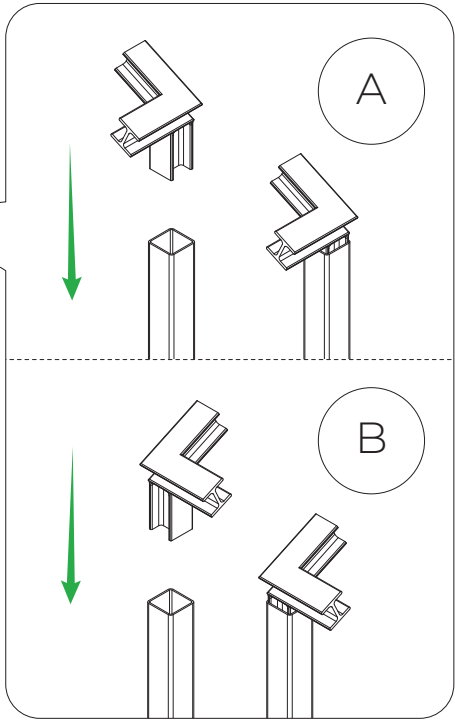
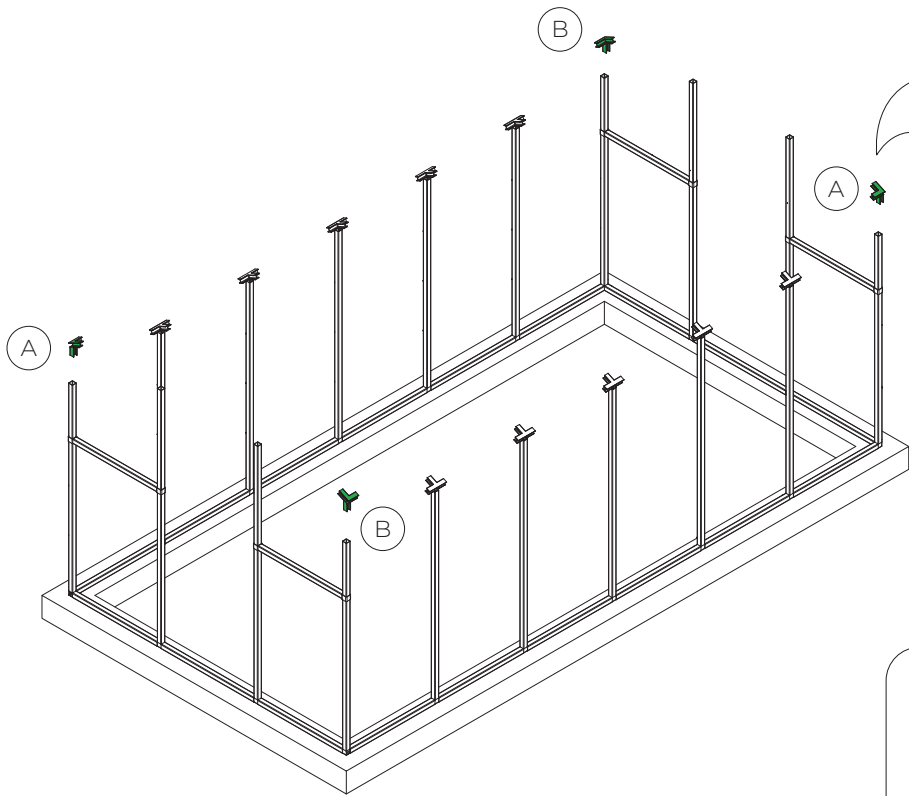
7



elements



x10
Z-08

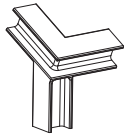


elements



x2

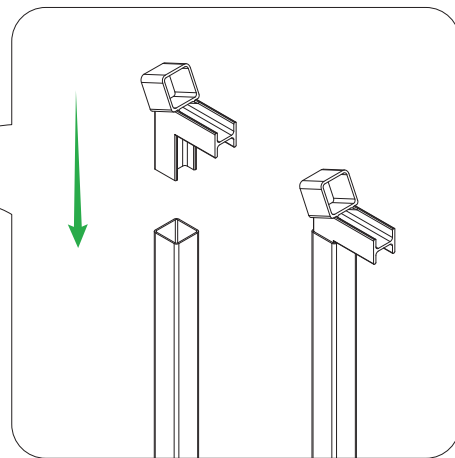
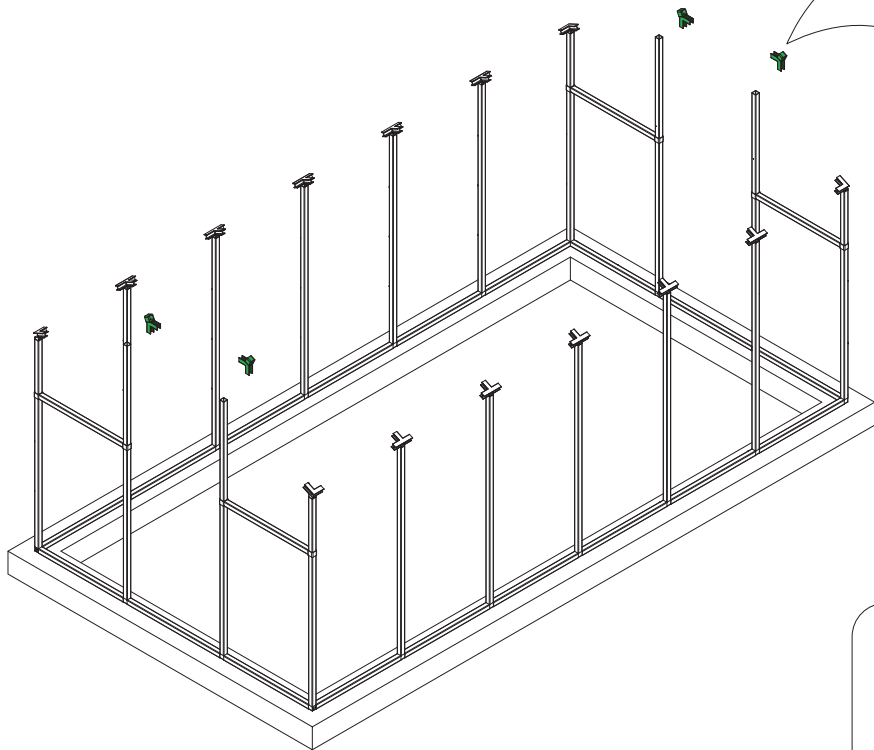
Z-06



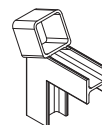
x2

Z-07

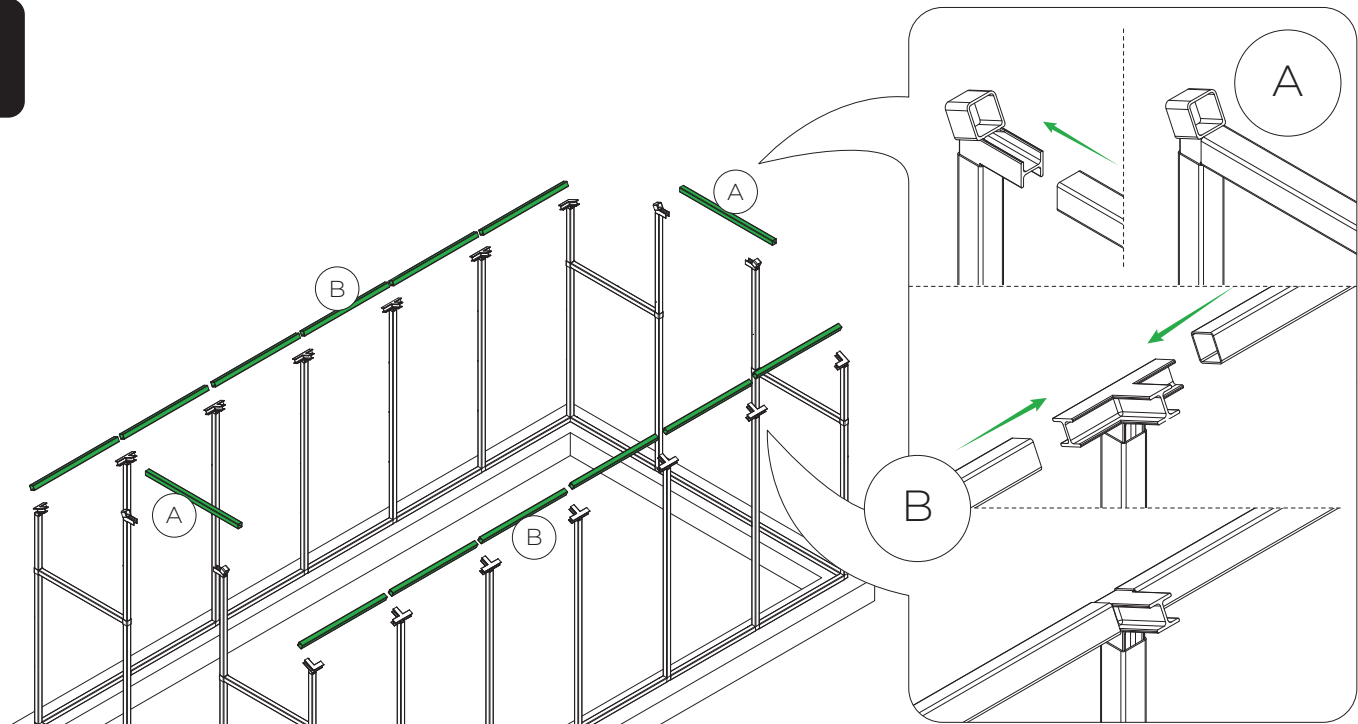
9



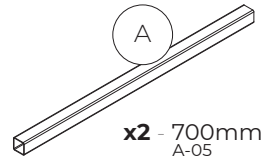
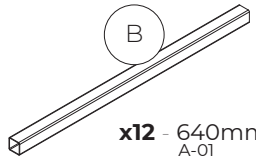
elements



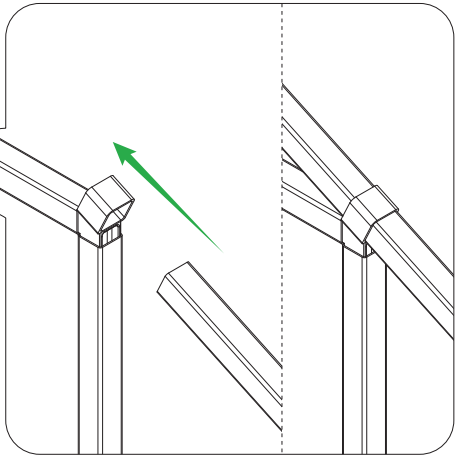
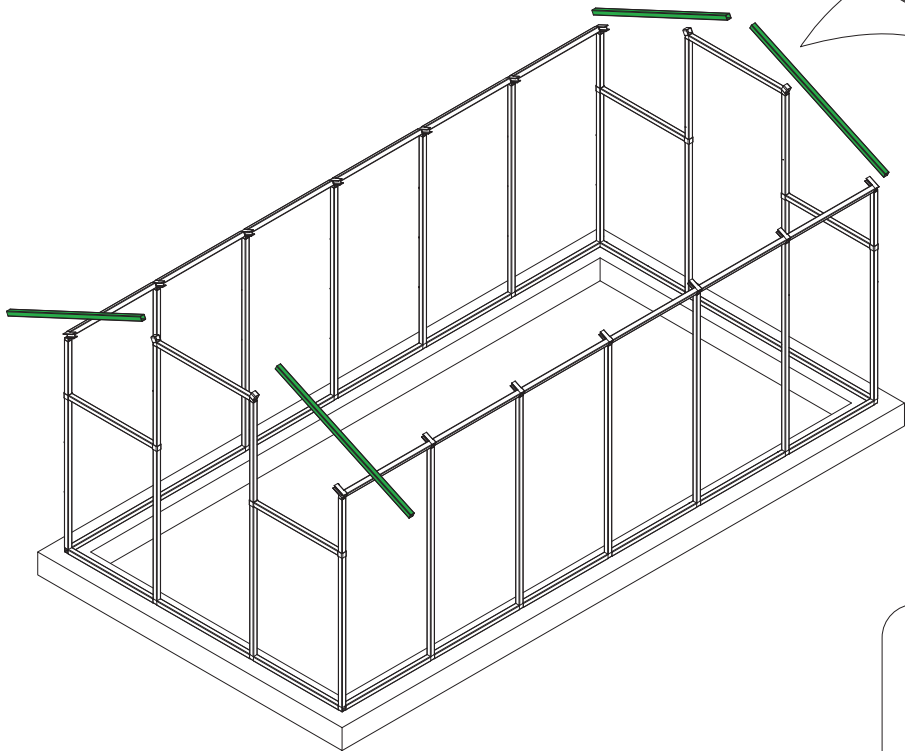
x4
Z-11



elements



11

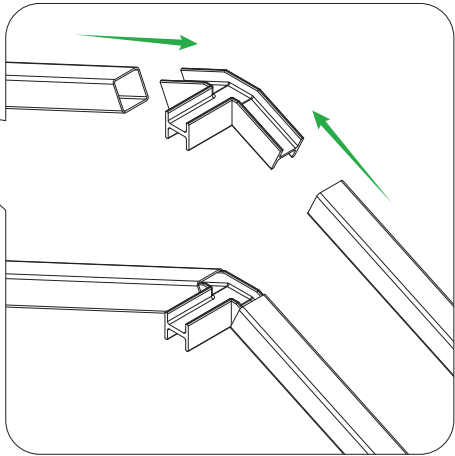
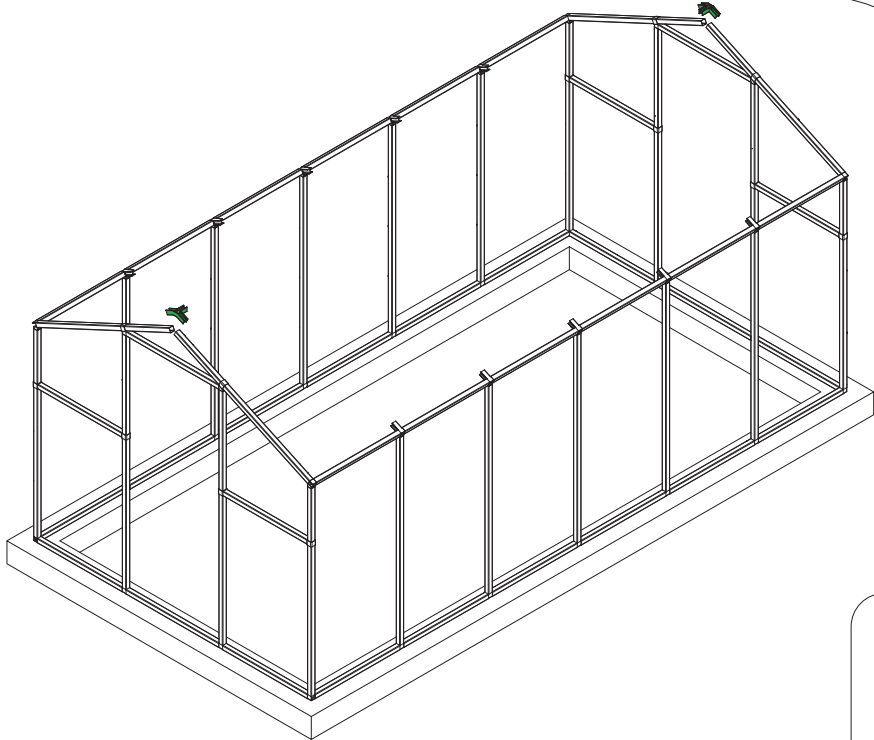


elements

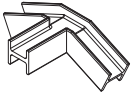


x4 - 1115mm
A-04

12

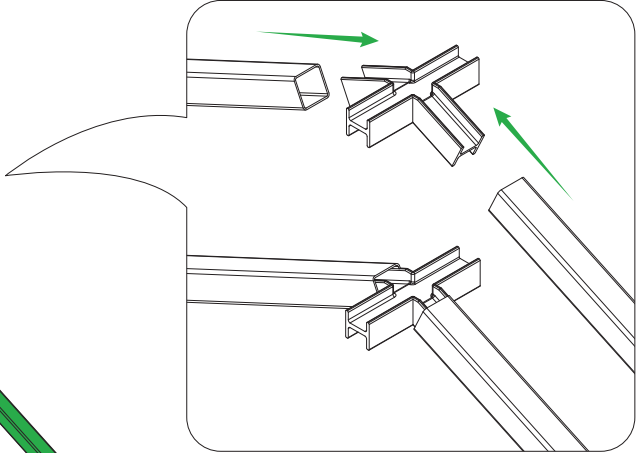
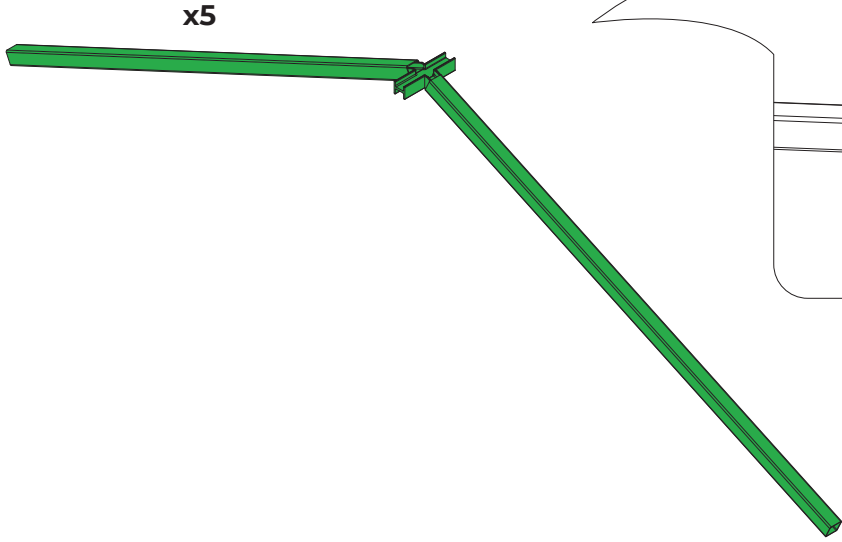


elements

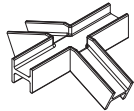


x2
Z-09

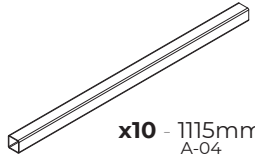
13



elements

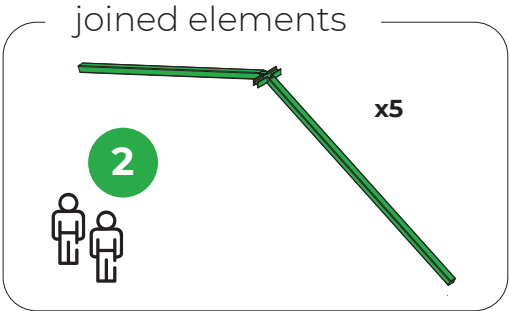
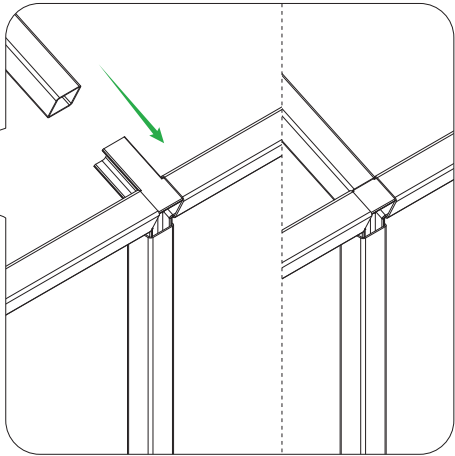
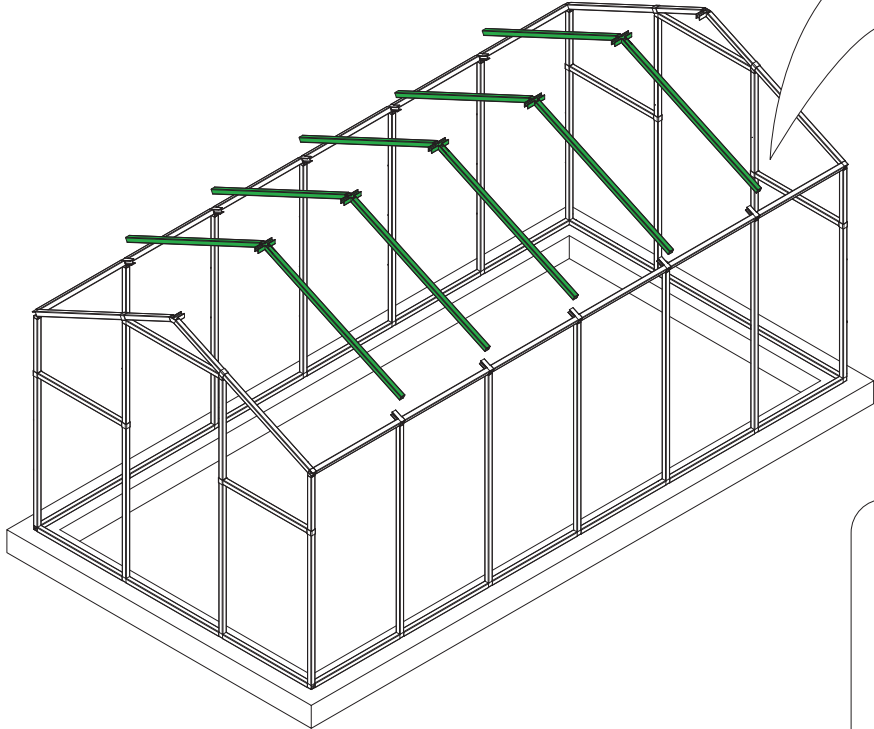


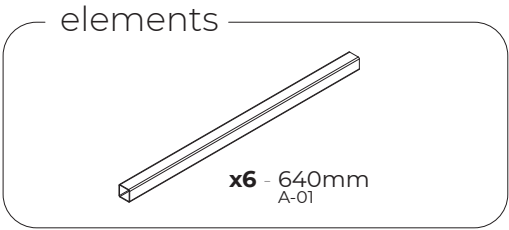
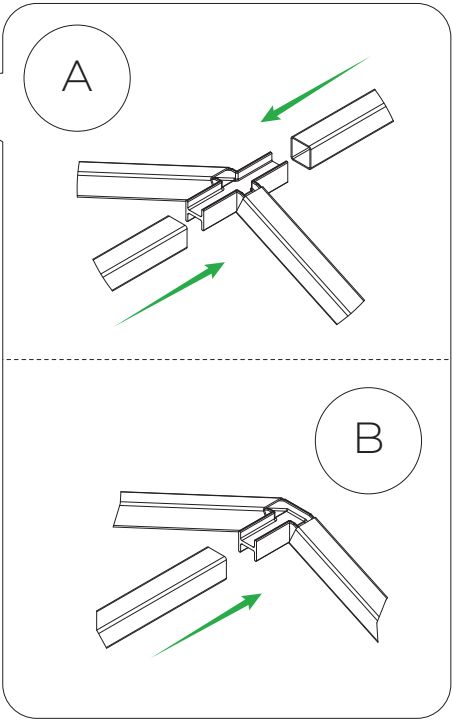
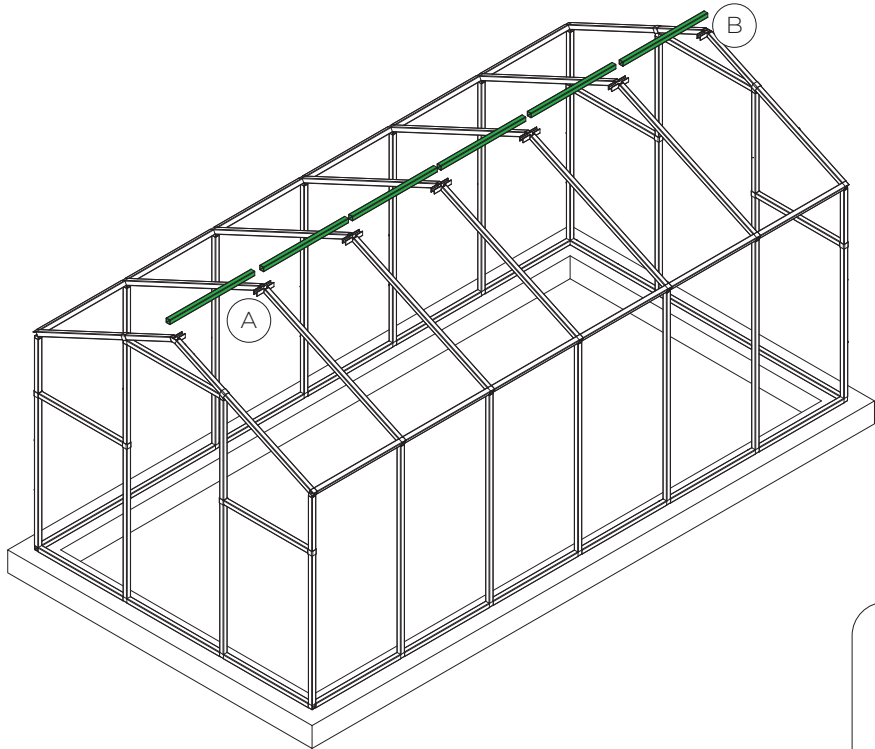
x5
Z-10



x10 - 1115mm
A-04

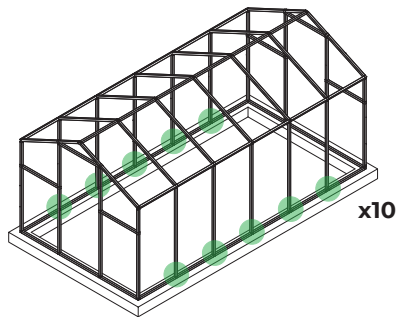
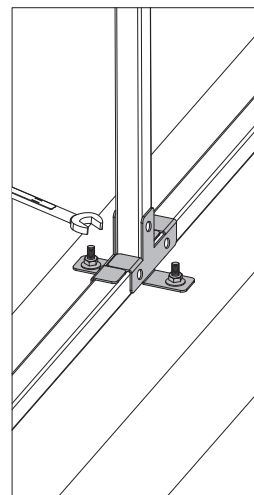
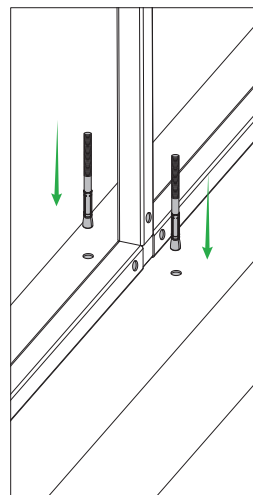
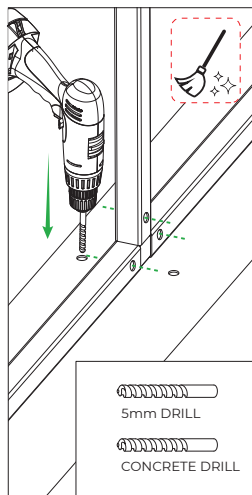
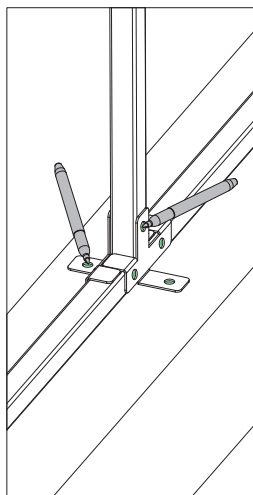
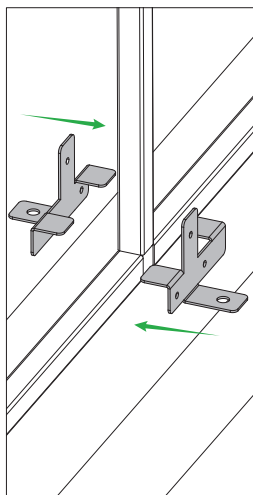
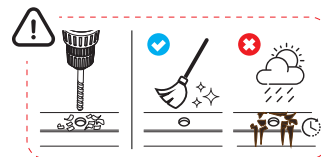
14



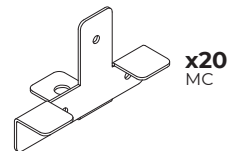
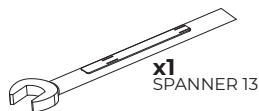


16

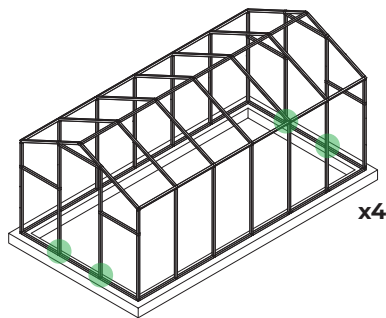
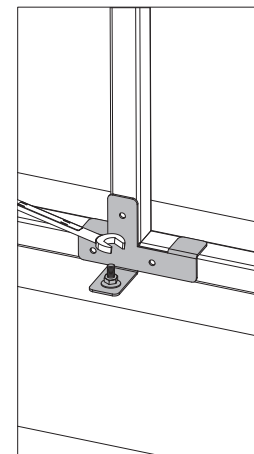
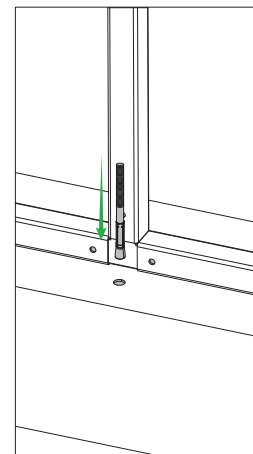
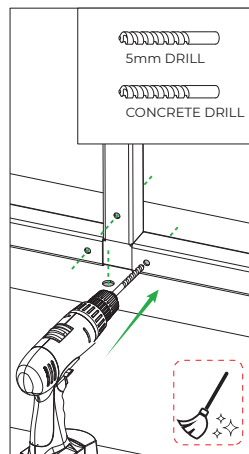
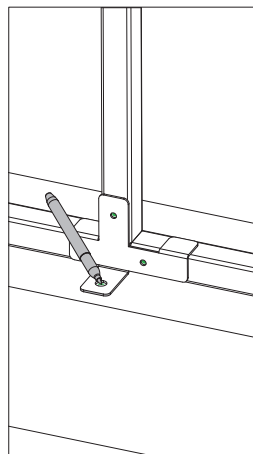
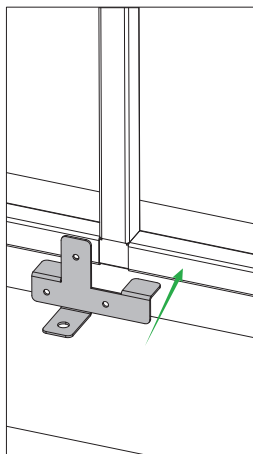
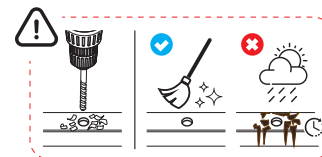
EN Thoroughly clean the surface of the profiles and the plate from metal filings caused by drilling.
 DE Reinigen Sie die Oberfläche der Profile und der Platte gründlich von Metallspänen, die beim Bohren entstanden sind.
 CZ Důkladně očistěte povrch profilů a desky od kovových pilin vzniklých vrtáním.
 SK Dôkladne očistite povrch profilov a dosky od kovových pilín vzniklých vŕtaním.
 LT Kruopščiai nuvalykite profilių ir plokštės paviršius nuo gręžimo metu susidariusių metalo drožlių.
 LV Rūpīgi notīriet profilu un plāksnes virsmu no metāla skaidām, kas radušās urbšanas laikā.
 EE Puhastage põhjalikult profiilide ja plaadi pind puurimisel tekkinud metallijäätmest.
 HU Alaposan tisztítsa meg a profilok és a lemez felületét a fúrás okozta fémreszelékektől.
 RU Тщательно очистите поверхность профилей и пластины от металлических опилок, образовавшихся в результате сверления.
 HR Temeljito očistite površinu profila i ploče od metalnih strugotina nastalih bušenjem.



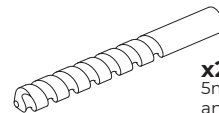
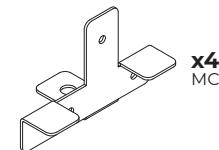
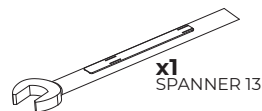
elements



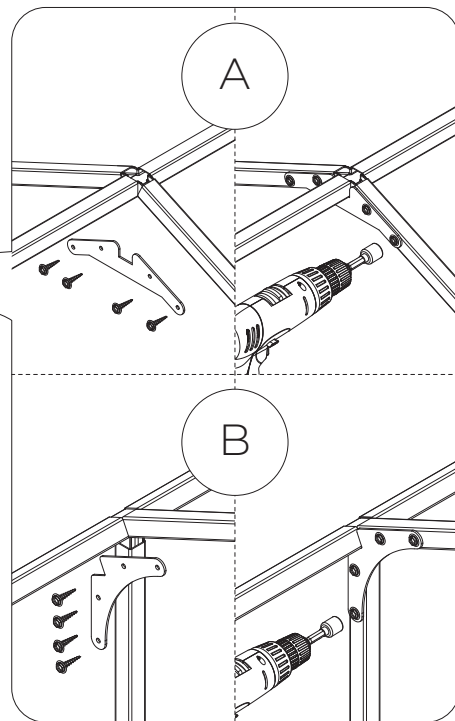
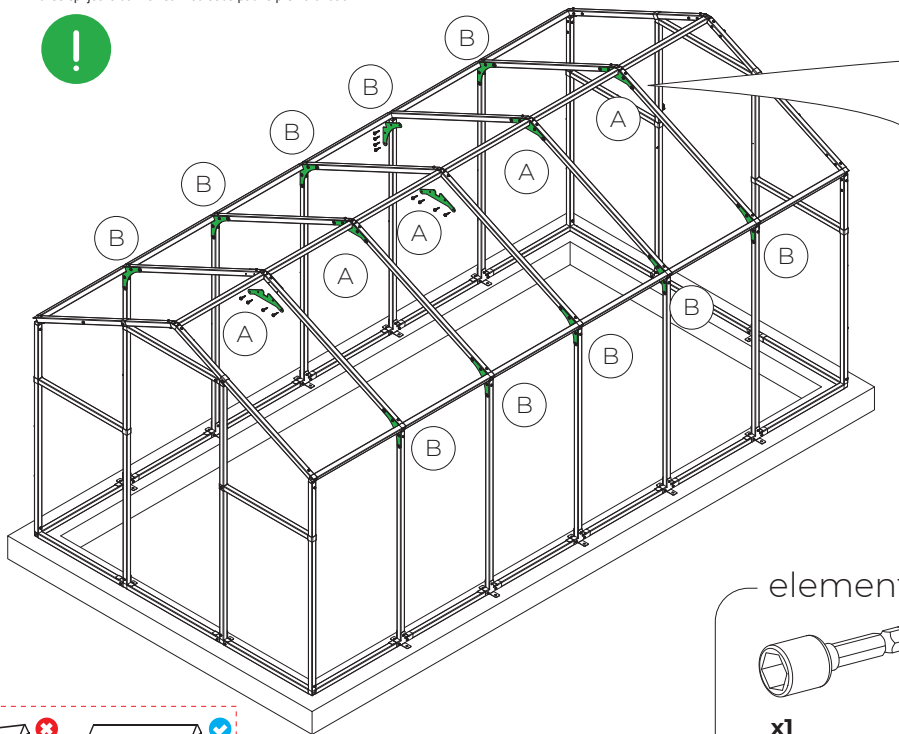
EN Thoroughly clean the surface of the profiles and the plate from metal filings caused by drilling.
 DE Reinigen Sie die Oberfläche der Profile und der Platte gründlich von Metallspänen, die beim Bohren entstanden sind.
 CZ Důkladně očistěte povrch profilů a desky od kovových pilin vzniklých vrtáním.
 SK Dôkladne očistite povrch profilov a dosky od kovových pilín vzniklých vrtaním.
 LT Kruopščiai nuvalykite profilių ir plokštės paviršius nuo gręžimo metu susidariusių metalo drožlių.
 LV Rūpīgi notīriet profilu un plāksnes virsmu no metāla skaidām, kas radušās urbsšanas laikā.
 EE Puhastage põhjalikult profiilide ja plaadi pind puurimisel tekkinud metallijäätmest.
 HU Alaposan tisztítsa meg a profilok és a lemez felületét a fúrás okozta fémreszelékektől.
 RU Тщательно очистите поверхность профилей и пластины от металлических опилок, образовавшихся в результате сверления.
 HR Temeljito očistite površinu profila i ploče od metalnih strugotina nastalih bušenjem.



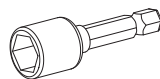
elements



EN Make sure the ridge is level before installing side and roof reinforcements. It is advisable to use props or have a second person help to prevent the roof from falling inwards on its own. **DE** Vergewissern Sie sich, dass der First eben ist, bevor Sie die Seiten- und Dachverstärkungen anbringen. Es ist ratsam, Stützen zu verwenden oder eine zweite Person zu Hilfe zu nehmen, um zu verhindern, dass das Dach von selbst nach innen fällt. **CZ** Před instalací bočních a střešních výztuh se ujistěte, že je hřeben v rovině. Doporučujeme použít podpěry nebo si nechat pomoci druhou osobu, aby střecha sama nespadla dovnitř. **SK** Pred inštaláciou bočných a střešných výztuh sa uistite, že je hrebeň v rovine. Odporúčame sa použiť podpěry alebo pomoc druhej osoby, aby sa zabránilo samovoľnému pádu strechy dovnútra. **LT** Prieš montuodami šoninius ir stogo sutvirtinimus įsitinkkite, kad kraigas yra lygus. Patartina naudoti atramas arba paprašyti antro asmens pagalbos, kad stogas savaime nenukristų už įeikšpus. **LV** Pirms sānu un jumta stiprinājumu uzstādīšanas pārliecinieties, ka kores mala ir līdzena. Ieteicams izmantot balstus vai palīgā ņemt otru personu, lai jumts pats nenokristu uz iekšpusi. **EE** Enne külgmiste ja katuse tugevduste paigaldamist veenduge, et hargja on tasane. Soovitaval on kasutada tugipunkte või lasta teisel inimesel aidata, et katuse ise sissepoole. **HU** Győződjön meg arról, hogy a gerinc szintben van, mielőtt az oldalsó és a tetőerősítések felszerelni. Célszerű támasztékokat használni, vagy egy második személy segítségét kérni, hogy a tető ne essen magától befelé. **RU** Перед установкой боковых и кровельных усилений убедитесь, что конек выровнен. Рекомендуется использовать подпорки или попросить второго человека помочь, чтобы предотвратить самостоятельное падение крыши внутрь. **HR** Provjerite je li greben ravan prije postavljanja bočnih i krovnih ojačanja. Preporučljivo je koristiti podupirače ili pomoć druge osobe kako bi se spriječio da krov sam od sebe padne prema unutra.



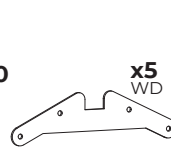
elements



x1
8 MAGNETIC BIT



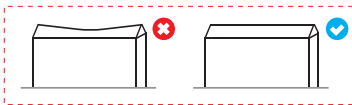
x60
W2



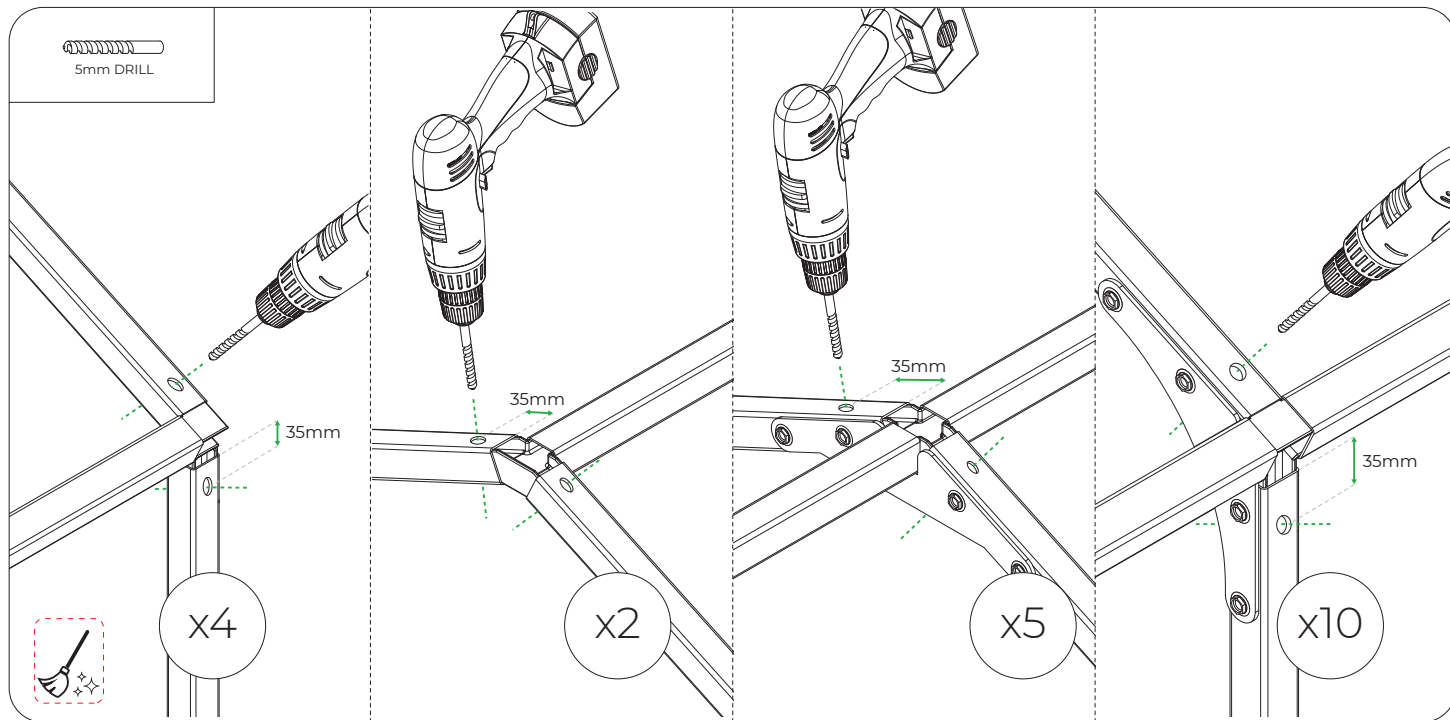
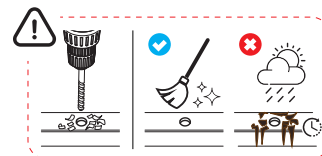
x5
WD



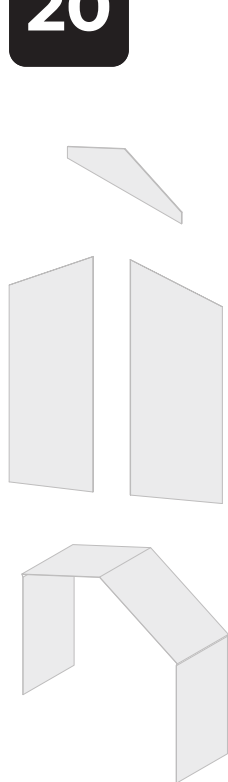
x10
WB



EN Thoroughly clean the surface of the profiles and the plate from metal filings caused by drilling.
 DE Reinigen Sie die Oberfläche der Profile und der Platte gründlich von Metallspänen, die beim Bohren entstanden sind.
 CZ Důkladně očistěte povrch profilů a desky od kovových pilin vzniklých vrtáním.
 SK Dôkladne očistite povrch profilov a dosky od kovových pilín spôsobených vrtaním.
 LT Kruopščiai nuvalykite profilių ir plokštės paviršius nuo gręžimo metu susidariusių metalo drožlių.
 LV Rūpīgi notīriet profilu un plāksnes virsmu no metāla skaidām, kas radušās urbumā laikā.
 EE Puhastage põhjalikult profiilide ja plaadi pind puurimisel tekkinud metallijäämetest.
 HU Alaposan tisztítsa meg a profilok és a lemez felületét a fúrás okozta fémreszelékektől.
 RU Тщательно очистите поверхность профилей и пластины от металлических опилок, образовавшихся в результате сверления.
 HR Temeljito očistite površinu profila i ploče od metalnih strugotina nastalih bušenjem.



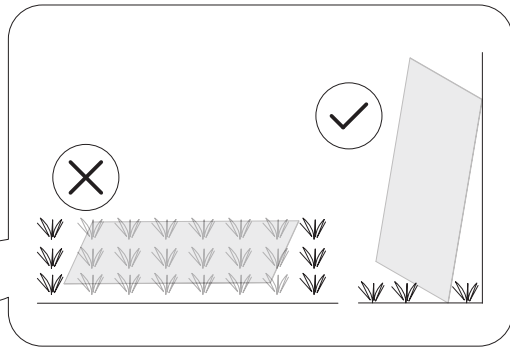
20



EN Board bending place
 DE Stelle, an der die Platte gebogen wurde
 CZ Místo ohnutí desky
 SK Miesto ohýbania dosky
 LT Plokščią sulenkimo vieta
 LV Plāksnes locīšanas vieta
 EE Plaadi paindekoht
 HU Lemez behajlításának helye
 RU Место warfida matricy
 HR Mjesto savijanja ploče

EN EXTERNAL side
 DE AUßENSEITE
 CZ VNĚJŠÍ strana
 SK VONKAJŠIA strana
 LT IŠORINĖ pusė
 LV ĀRPUSĒ
 EE VÄLINE külg
 HU KÜLSŐ oldal
 RU ВНЕШНЯЯ сторона
 HR SPOLJNA strana

EN INTERNAL side
 DE INNENSEITE
 CZ VNĚŠNÍ strana
 SK VNÚTORNÁ strana
 LT VIDINĖ pusė
 LV IEKŠPUSĒ
 EE SISEKÜLG
 HU BELSŐ oldal
 RU ВНУТРЕННЯЯ сторона
 HR UNUTARNJA strana

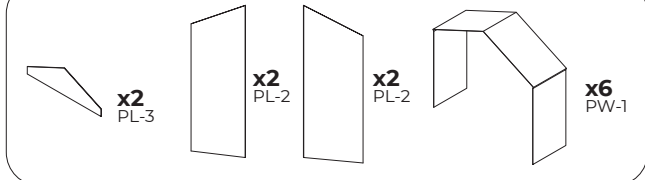


! EN CAUTION UV PROTECTIVE COAT ON THE SIDE MARKED WITH AN OVERPRINTED TAPE. MOUNT WITH THIS SIDE OUTSIDE!
 DE ACHTUNG UV-SCHUTTSCHICHT AUF DER SEITE DIE MIT DEM BAND MIT AUFDRUCK. MONTIEREN SIE DIESE SEITE AUSSEN
 CZ POZOR OCHRANŔNÁ UV VRSTVA NA STRANĚ OZNAĚENĚ PÁSKOU S POTISKEM. MONTUJTE TOUTO STRANOU VEN!
 SK POZOR OCHRANŔNÁ VRSTVA UV JE NA STRANE OZNAĚENEJ PÁSKOU S POTLAĚOU. TÁTO STRANA BY MALA BYŤ NAMONTOVANÁ NA VONKAJSEJ STRANE!
 LT DEMESIO APSAUGINIS UV SLOUKSNIS YRA IŠ TOS PUSĖS, KUR PRIKLIJUOTA PĖLĖVE SU PIEŠINIU. ŠIA PUSĖ MONTUOTI | IŠORĖ!
 LV UZMANĪBU UV AIZSARGĀRĪTA ATRODAS TAJĀ PUSĒ, KAS APZĪMĒTA AR APDRUKĀTU LĒNTI. UZSTĀDIET OBJEKTU AR ŠO PUSI UZ ĀRU!
 EE TÄHELEPANU UV KAITSEKIHT KÜLJEL ON TÄHISTATUD TRÜKISEGA RIBAGA. PAIGALDADA SEE KÜLG VÄLJAPOOLE!
 HU FIGYELEM UV VEDŐRÉTEG A FELIRATOS SZALAGGAL JELELT OLDALON. EZ AZ OLDAL KERÜL KIVÜLRÉ!
 RU ВНИМАНИЕ УФ ЗАЩИТНЫЙ СЛОЙ ИМЕЕТСЯ НА СТОРОНЕ, ПОМЕЧЕННОЙ ЛЕНТОЙ С НАПЕЧАТАННЫМ ИЗОБРАЖЕНИЕМ. УСТАНАВЛИВАТЬ ЭТОЙ СТОРОНОЙ НАРУЖУ!
 HR NAPOMENA ZAŠTITNI SLOJ UV SA STRANE KOJA JE OZNAĚENA TRAKOM SA OTISKOM. MONTIRATI OVOM STRANOM IZVANA

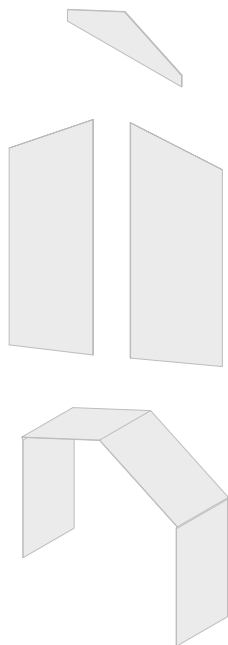


EN Read the description on the sticker placed on the foil DE Lesen Sie die Beschreibung auf dem Aufkleber, der auf der Folie befestigt ist CZ Přečtěte si popis na nálepce umístěné na fólii SK Prečítajte si popis umiestnený na štítku fólie LT Perskaitykite aprašymą ant folijos esančiamėi lipdukui LV Izlasiet aprakstu uz uzlimes, kas atrodas uz plēves EE Loe läbi killet paknevali kleebilid olev kivi HU Olvassa el a fólián lévő matricán található információit RU Прочитайте описание на наклейке, имеющийся на плёнке HR Pročitati opis na naljepnici na foliji

elements

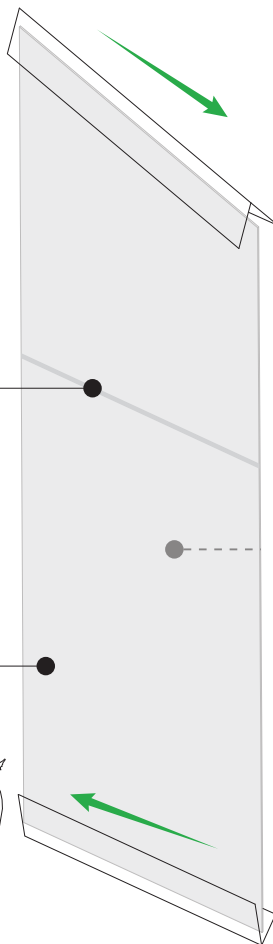
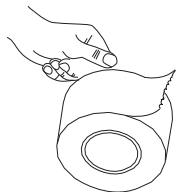


21



EN Board bending place
 DE Stelle, an der die Platte gebogen wurde
 CZ Místo ohnutí desky
 SK Miesto ohýbania dosky
 LT Plokščių sulenkimo vieta
 LV Plāksnes locīšanas vieta
 EE Plaadi paindekoht
 HU Lemez behajlításának helye
 RU Место загиба пластины
 HR Mjesto savijanja ploče

EN EXTERNAL side
 DE AUßENSEITE
 CZ VNĚJŠÍ strana
 SK VONKAJŠIA strana
 LT IšORINĖ pusė
 LV ĀRPUŠE
 EE VÄLINE külg
 HU KÜLSŐ oldal
 RU ВНЕШНЯЯ сторона
 HR SPOLJNA strana



EN INTERNAL side
 DE INNENSEITE
 CZ VNĚTRNÍ strana
 SK VNÚTORNÁ strana
 LT VIDINĖ pusė
 LV IEKŠPUŠE
 EE SISEKÜLG
 HU BELSŐ oldal
 RU ВНУТРЕННЯЯ сторона
 HR UNUTARNJA strana

elements

x2
 PL-3

x2
 PL-2

x2
 PL-2

x6
 PW-1

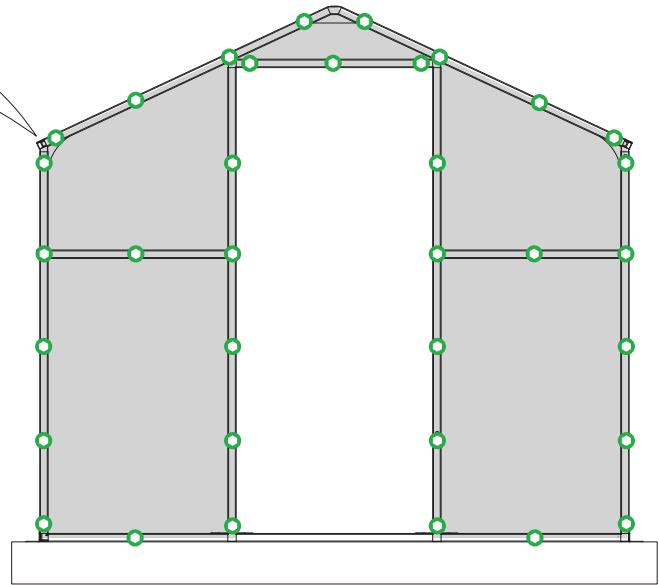
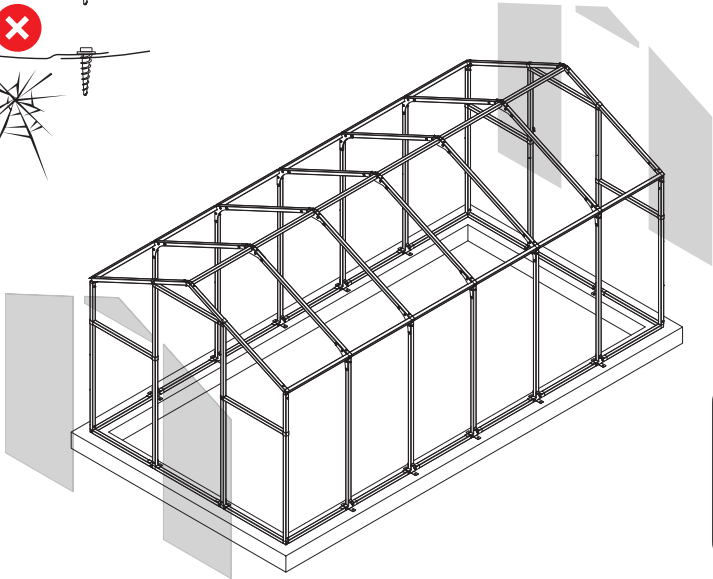
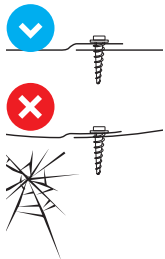
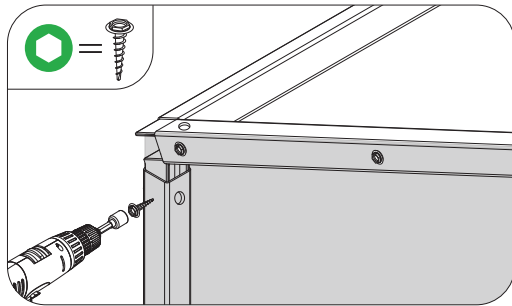


EN All the boards must be coated with UV tape
 DE Alle Platten sollten mit dem UV-Klebeband beklebt werden
 CZ Všechny desky polepte UV páskou
 SK Všetky dosky by mali byť pokryté UV páskou
 LT Visas plokštes reikia apjuvinti UV juosta
 LV Visas plāksnes ir jāpārklāj ar UV lentī
 EE Kõik plaadid tuleb UV taibiga üle kleerida
 HU Minden lemezť ragasszon le UV szalaggal
 RU Все пластины должны быть обклеены УФ-плёнкой
 HR Sve ploče ojeriti trakom UV

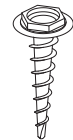
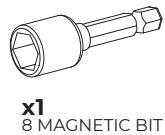


x1
 UV
 ADHESIVE
 TAPE

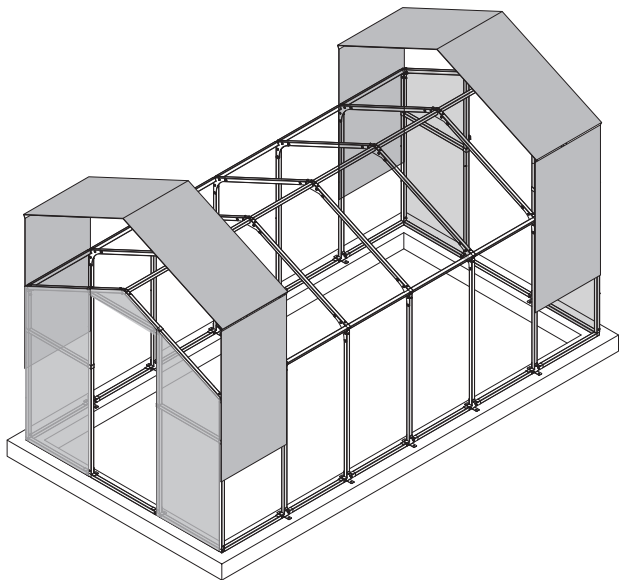
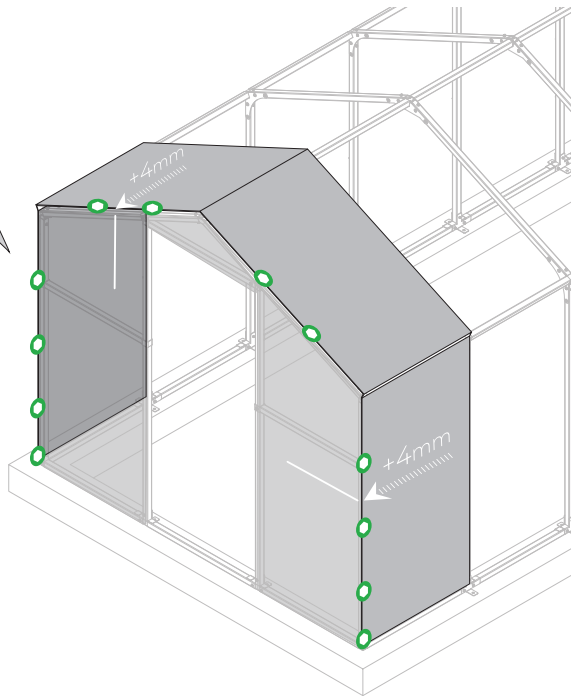
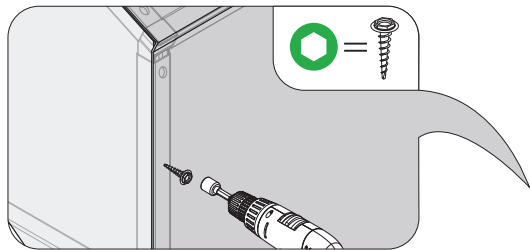
22



elements



23



elements

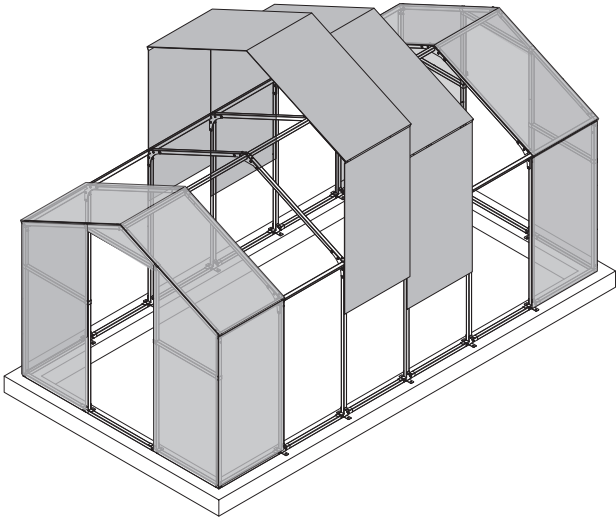
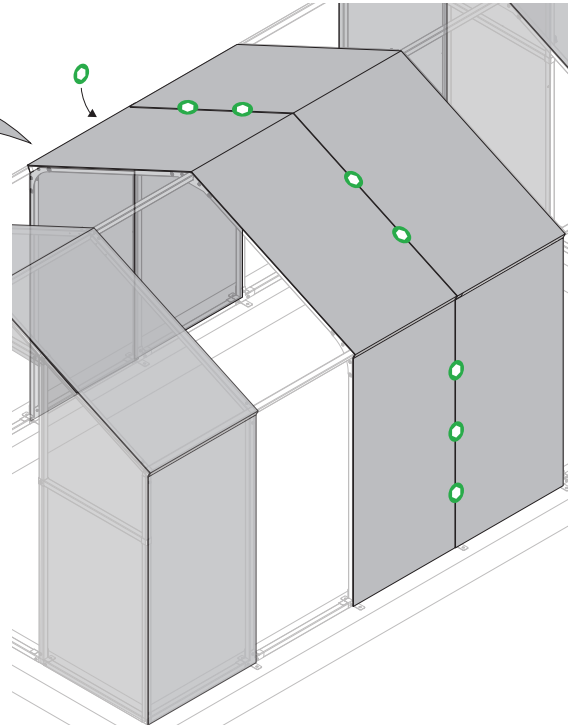
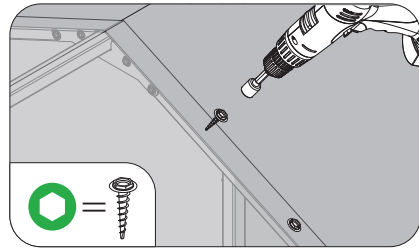
x1
8 MAGNETIC BIT

x24
W2

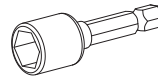
x2
PW-1

This block lists the required hardware for step 23: one magnetic bit (labeled '8 MAGNETIC BIT'), 24 screws (labeled 'W2'), and two L-shaped brackets (labeled 'PW-1').

24



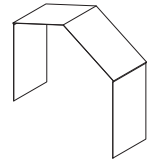
elements



x1
8 MAGNETIC BIT

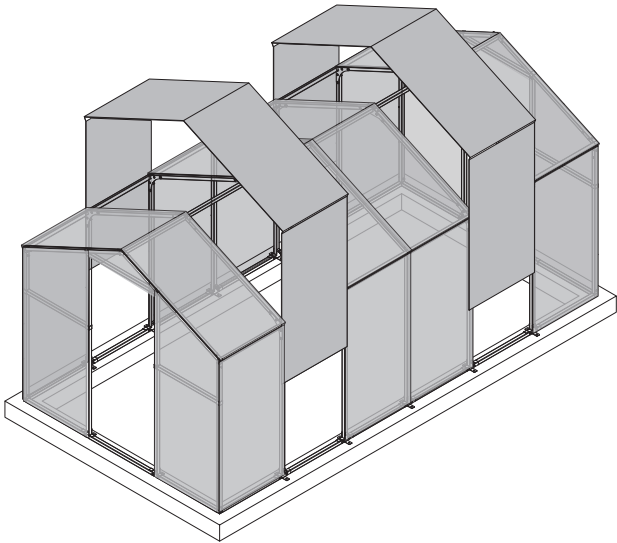
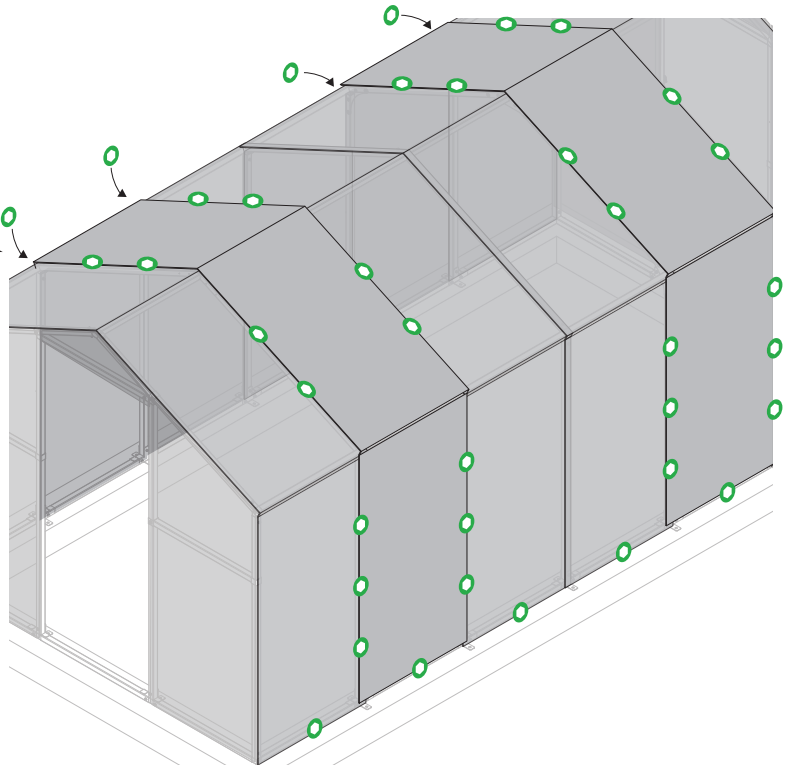
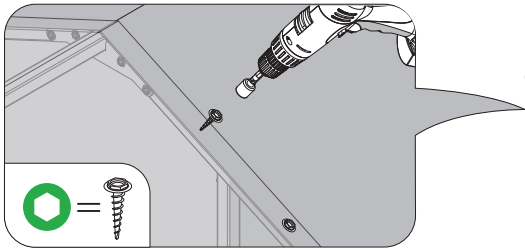


x10
W2



x2
PW-1

25



elements

x1
8 MAGNETIC BIT

x52
W2

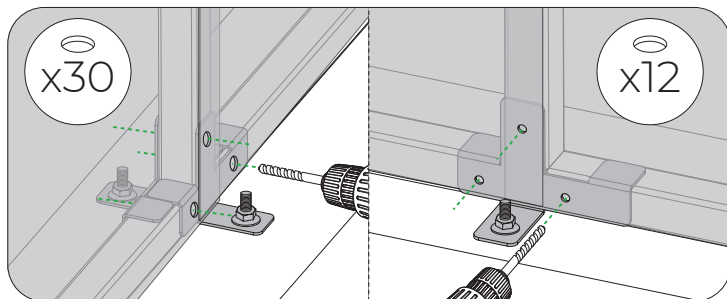
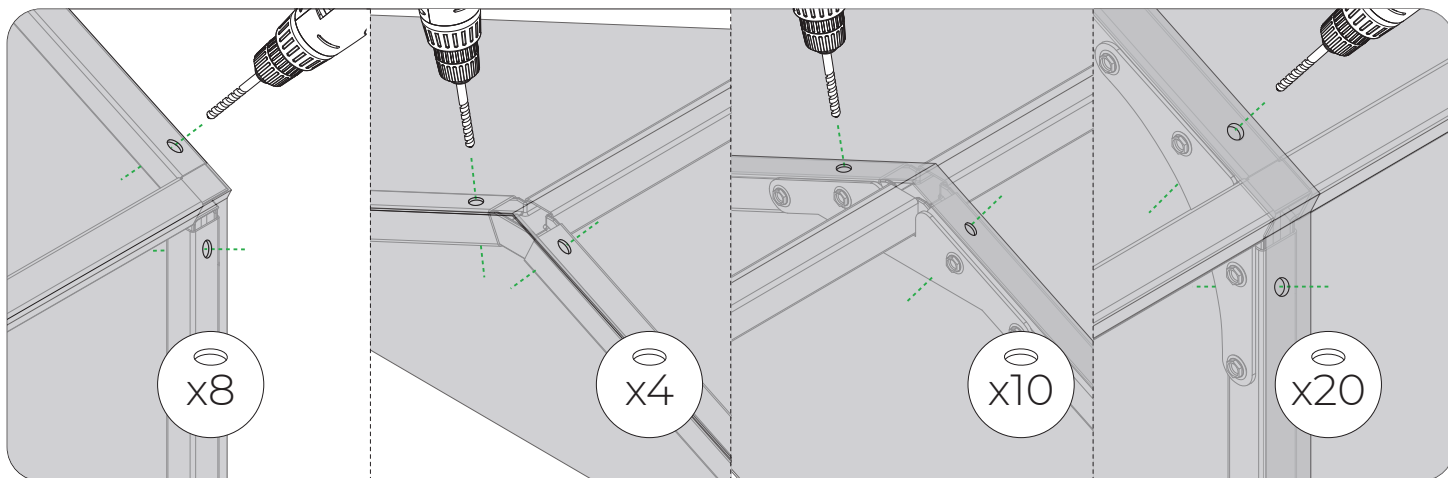
x2
PW-1

This block contains the list of elements required for step 25. It includes a magnetic bit (x1), 52 screws (x52 W2), and 2 L-brackets (x2 PW-1). Each element is accompanied by a small illustration.

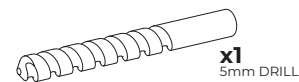
26

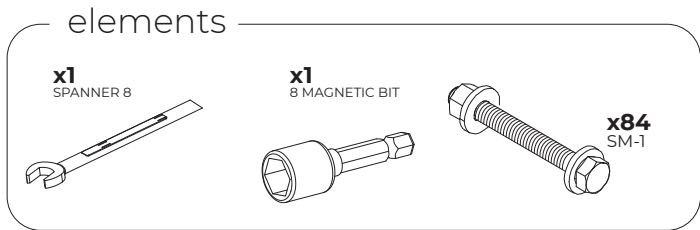
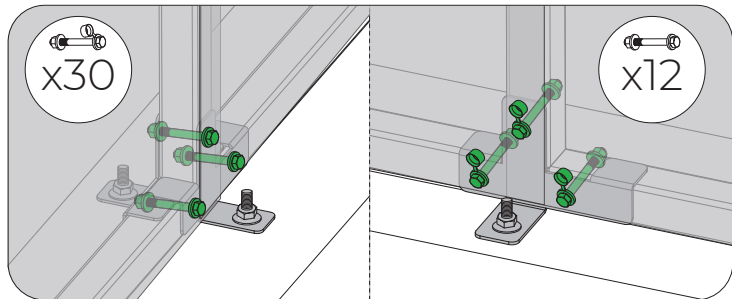
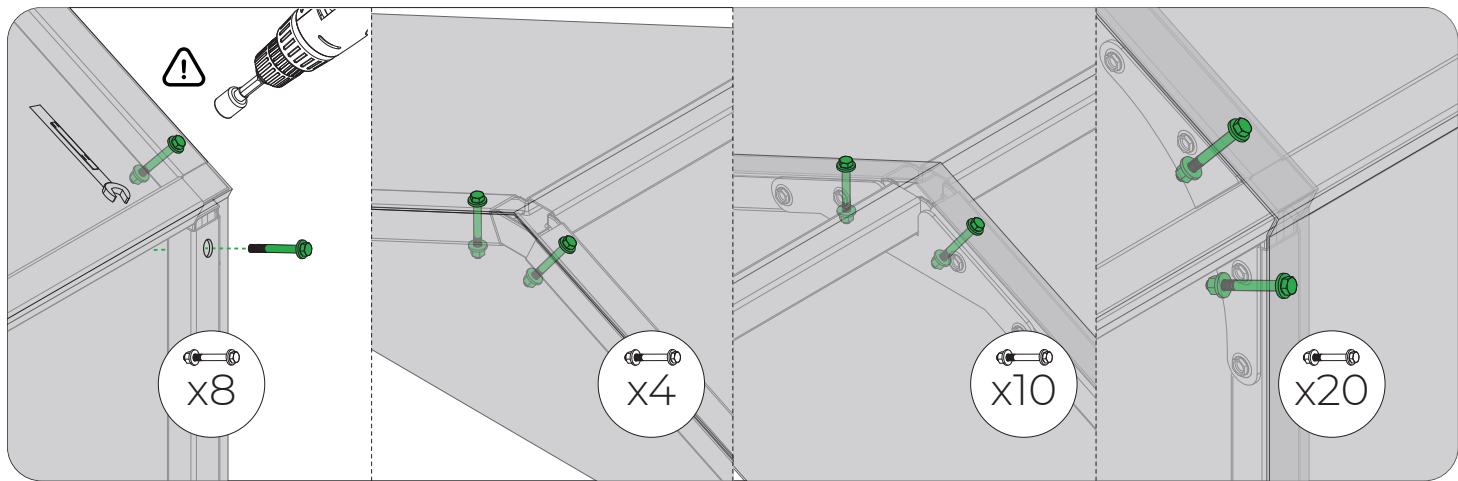


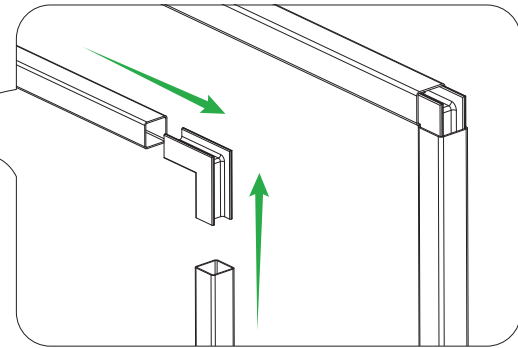
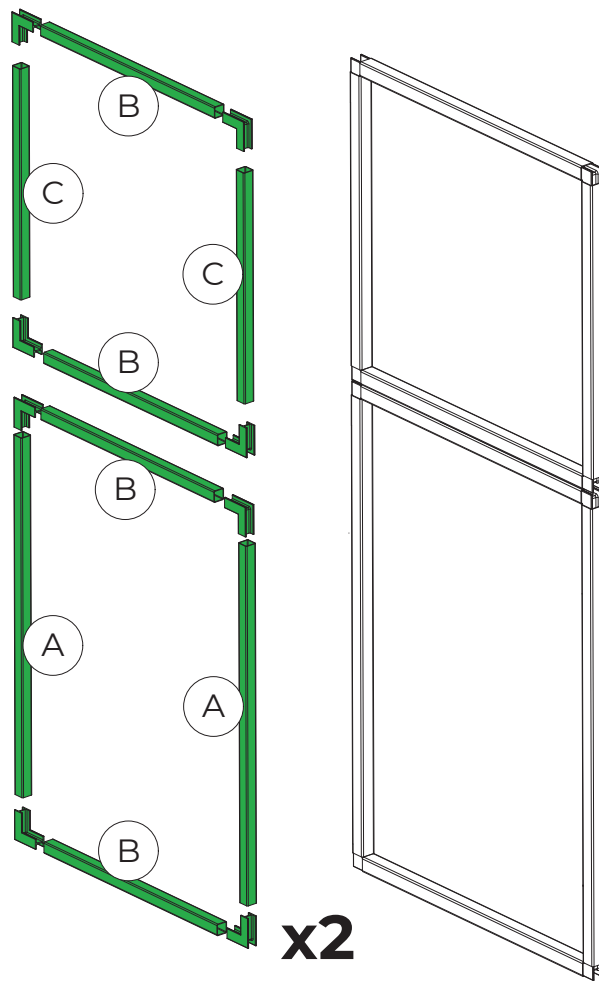
EN Drilling the board **DE** Bohren von Öffnungen in die Platte **CZ** Vrtání otvorů v desce **SK** Vŕtanie otvorov do dosky
LT Skylių gręžimas plokštėje **LV** Urbumu veikšana plāksnē **EE** Plaatidesse avade puurimine **HU** Lemezek kifúrása
RU Просверливание отверстий в пластине **HR** Bušenje otvora u ploči



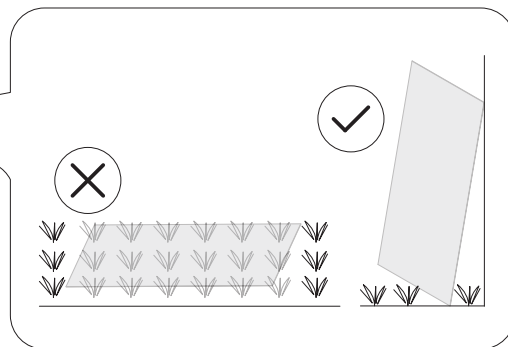
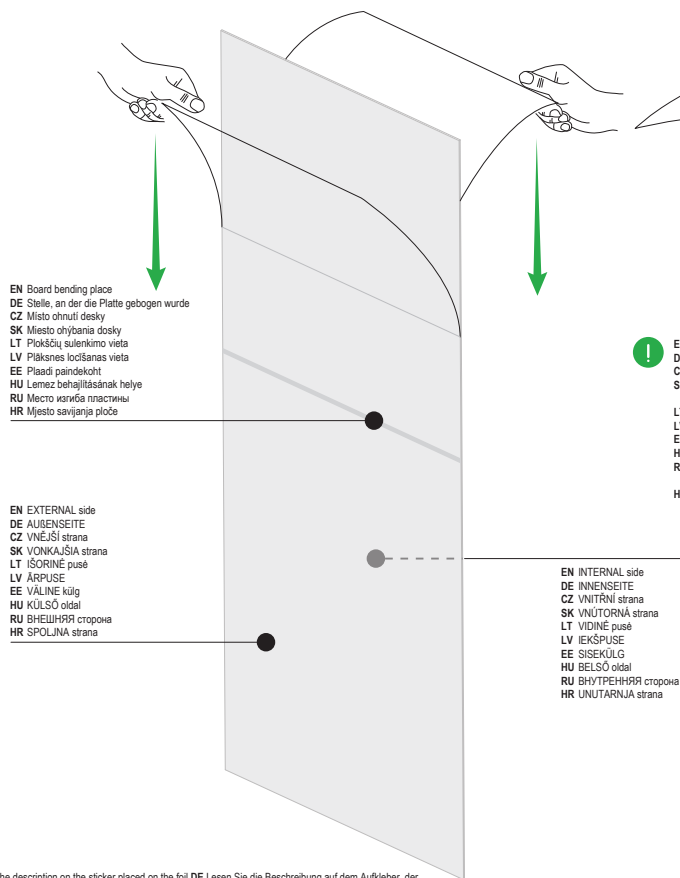
elements







- elements
- A** x4 - 925mm A-02
 - B** x8 - 635mm A-08
 - C** x4 - 600mm A-03
 - Z-03** x16



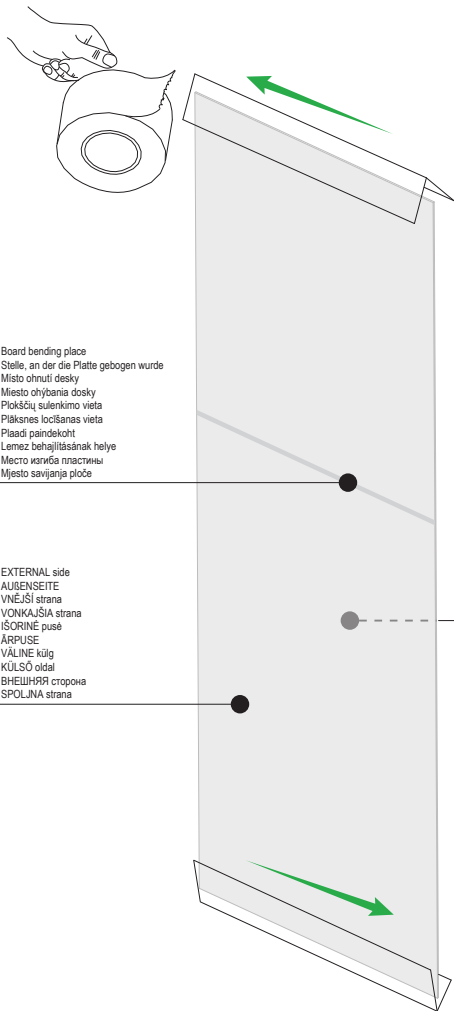
- !** **EN** CAUTION UV PROTECTIVE COAT ON THE SIDE MARKED WITH AN OVERPRINTED TAPE. MOUNT WITH THIS SIDE OUTSIDE!
DE ACHTUNG UV-SCHUTZSCHICHT AUF DER SEITE DIE MIT DEM BAND MIT AUFDRUCK. MONTIEREN SIE DIESE SEITE AUSSEN
CZ POZOR OCHRANÁ UV Vrstva UV JE NA STRANĚ OZNAČENĚJ PÁSKOU S POTISKEM. MONTUJTE TOUTO STRANOU VEN!
SK POZOR OCHRANÁ UV VRSTVA UV JE NA STRANĚ OZNAČENEJ PÁSKOU S POTLAČOU. TÁTO STRANA BY MALA BYŤ NAMONTOVANÁ NA VONKAJŠEJ STRANĚ!
LT DĖMESIO APSAUGINIS UV SLOUKSNIS YRA IŠ TOS PUSĖS. KUR PRIKLIJUOTA PĖLĖSĖ SU PIŠĖINIU. ŠIA PUSĖ MONTUOTI Į IŠORĖ!
LV UZMANĪBU UV AIZSARGKĀRTA ATRODAS TĀJĀ PUSĒ. KAS APZĪMĒTA AR APDRUKĀTU LENTĪ. UZSTĀDIET OBJEKTU AR ŠO PUSI UZ ĀRU!
EE TÄHELEPANU UV KAITSEKIHT KÜLJEL ON TÄHISTATUD TRÜKISEGA RIBAGA. PAIGALDADA SEE KÜLG VÄLJAPOOLE!
HU FIGYELEM UV VÉDŐRÉTEG A FELIRATOS SZALAGGAL JELŐLT OLDALON. EZ AZ OLDAL KERÜL KIVÜLRE!
RU ВНИМАНИЕ УФ ЗАЩИТНЫЙ СЛОЙ ИМЕЕТСЯ НА СТОРОНЕ, ПОМЕЧЕННОЙ ЛЕНТОЙ С НАПЕЧАТАНЫМ ИЗОБРАЖЕНИЕМ. УСТАНАВЛИВАТЬ ЭТОЙ СТОРОНОЙ НАРУЖУ!
HR NAPOMENA ZAŠTITNI SLOJ UV SA STRANE KOJA JE OZNAČENA TRAKOM SA OTISKOM. MONTIRATI OVOM STRANOM IZVANA

elements

x2
PL-1

! **EN** Read the description on the sticker placed on the foil **DE** Lesen Sie die Beschreibung auf dem Aufkleber, der auf der Folie befestigt ist **CZ** Přečtěte si popis na nalepce umístěné na fóli **SK** Přečítajte si popis umiestnený na štítku fólie **LT** Perskaitykite aprašymą ant folijos esančiamie lipdukui **LV** Izlasiet aprakstu uz uzlimes, kas atrodas uz plēves **EE** Loe läbi kilel paikneval kleebilisel olev kiri **HU** Olvassa el a fólián lévő matricán található információkat **RU** Прочитать описание на имеющемся на пленке наклейке **HR** Pročitati opis na nalepnici na foliji

30



EN Board bending place
DE Stelle, an der die Platte gebogen wurde
CZ Místo ohnutí desky
SK Miesto zhybnia dosky
LT Plokščią sulenkimo vieta
LV Plāksnes locīšanas vieta
EE Plaaði paindekohht
HU Lemez behajlításának helye
RU Место изгиба пластины
HR Mjesto savijanja ploče

EN EXTERNAL side
DE AUßENSEITE
CZ VNĚJŠÍ strana
SK VONKAŠIA strana
LT IŠORINĖ pusė
LV ĀRPUŠE
EE VÄLINE külg
HU KÜLSŐ oldal
RU ВНЕШНЯЯ сторона
HR SPOLJNA strana

EN INTERNAL side
DE INNENSEITE
CZ VNITŘNÍ strana
SK VNÚTORNÁ strana
LT VIDINĖ pusė
LV IEKŠPUŠE
EE SISEKÜLG
HU BELSŐ oldal
RU ВНУТРЕННЯЯ сторона
HR UNUTARNAJNA strana



EN Read the description on the sticker placed on the foil DE Lesen Sie die Beschreibung auf dem Aufkleber, der auf der Folie befestigt ist CZ Přečtěte si popis na nálepkce umístěné na fóli SK Prečítajte si popis umiestnený na štítku fólie LT Perskaitykite aprašymą ant folijos esančiame lipduke LV Izlasiet aprakstu uz izlīmes, kas atrodas uz plēves EE Loe läbi kilel paikneval kleebisel olev kiri HU Olvassa el a fólián lévő matricán található információt RU Прочитать описание на наклейке, имеющейся на плёнке HR Pročitati opis na naljepnici na foliji

elements



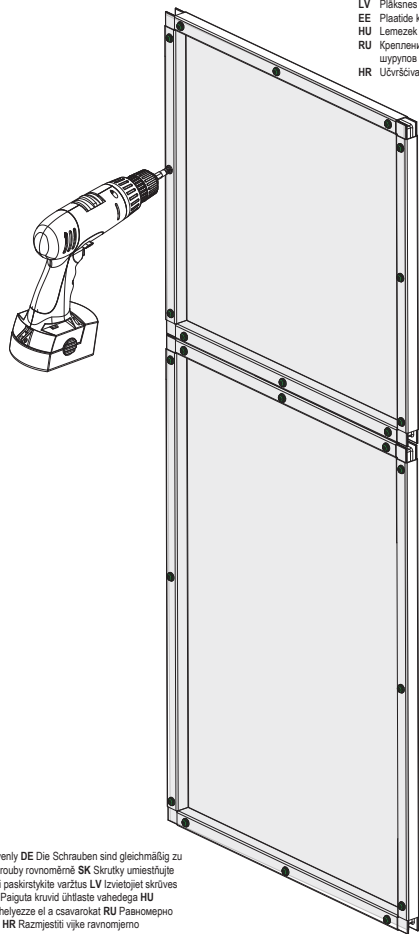
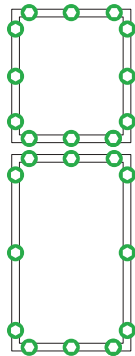
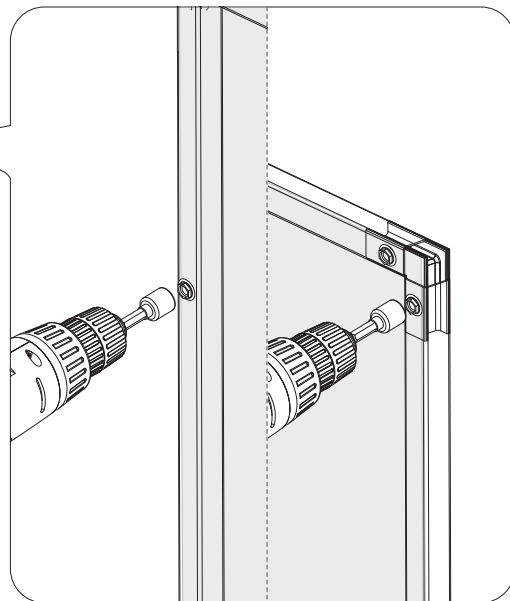
x2
PL-1



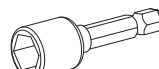
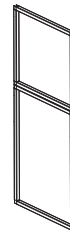
x1
UV ADHESIVE
TAPE

31

EN The board is fastened to the profiles and connectors by means of W-2 screws
 DE Befestigen der Platte zu Profilen und Verbindstücken mittels W-2-Schrauben
 CZ Uchycení desky do profilů a spojek pomocí šroubů W-2
 SK Upevnenie dosky k profilom a spojkam pomocou skrutiek W-2
 LT Ploščės tvirtinimas prie profilių ir jungčių varžtais W-2
 LV Plāksnes piestiprināšana pie profiliem un savienotājiem ar skrūvēm W-2
 EE Plaatide kinnitamine profiiledele ja ühendustele kruvidega W-2
 HU Lemezék profiira és csatlakozókra rögzítése W-2 csavarokkal
 RU Крепление пластины к профилям и соединительных элементов при помощи шурупов W-2
 HR Učvršćivanje ploče do profila i spojalice uz pomoć vijaka W-2

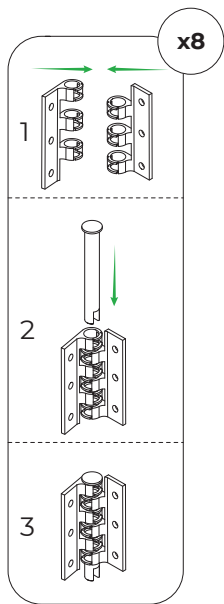
**x2**

elements

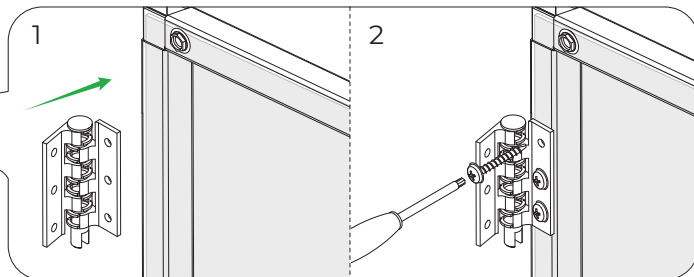
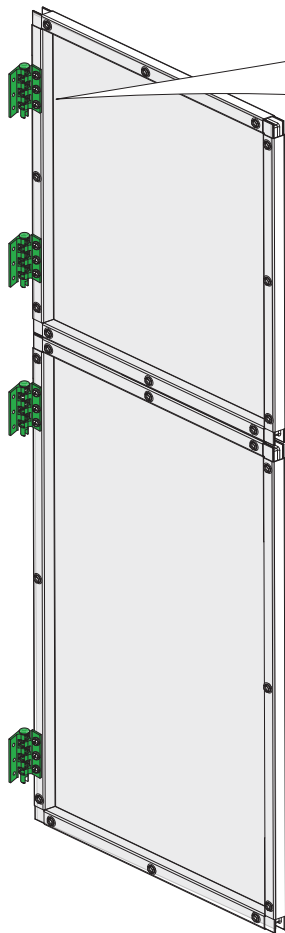
**x1**
8 MAGNETIC BIT**x48**
W2**x2**
PL-1**x2**

EN Place the screws evenly DE Die Schrauben sind gleichmäßig zu verteilen CZ Umistěte šrouby rovnoměrně SK Skrutky umiest'ujte rovnomerne LT Tolygiai paskirstykite varžtus LV Izvietojiet skrūves vienādos atālumos EE Paiguta kruvid ühtlaste vahedega HU Egyenletes távolságra helyezze el a csavarokat RU Равномерно распределить шурупы HR Razmjestiti vijke ravnomjerno

32

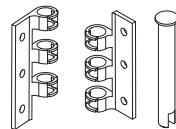
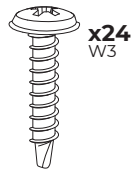
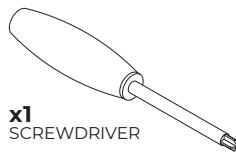


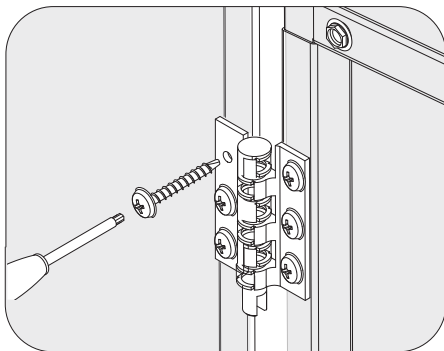
- EN Hinge assembly
- DE Zusammensetzen des Scharniers
- CZ Složení pantu
- SK Skladanie závesu
- LT Vyrío surinkimas
- LV Enges salikšana
- EE Hinge koostamine
- HU A pántok összerakása
- RU Сборка петли
- HR Sastavljanje zglobnice



- EN Mount the hinge on the polycarbonate board. Left and right hand side assembly is possible.
- DE Montage des Scharniers auf einer Polycarbonatplatte. Montage links- und rechtsseitig möglich.
- CZ Montáž pantu na polykarbonátové desce. Lze montovat z levé i z pravé strany.
- SK Montáž závesu na polykarbonátovej doske. Je možná montáž na ľavú aj pravú stranu.
- LT Vyrío tvirtinimas ant polikarbonato plöksnes. Galima montuoti kairėje ir dešinėje.
- LV Engu montāža uz polikarbonāta plāksnes. Iespējama montāža kreisajā un labajā pusē.
- EE Hinge paigaldamine polükarbonaati plaadile. Võimalik on vasak- ja parempoolne paigaldus.
- HU Pántok rögzítése a polükarbonát lemezre. Bal- és jobboldali összeszerelés lehetséges.
- RU Монтаж петли на поликарбонатной пластине. Возможен левый и правосторонний монтаж.
- HR Montaža zglobnice na ploči od polikarbonata. Možuća montaža lijevo i desnostrana.

elements



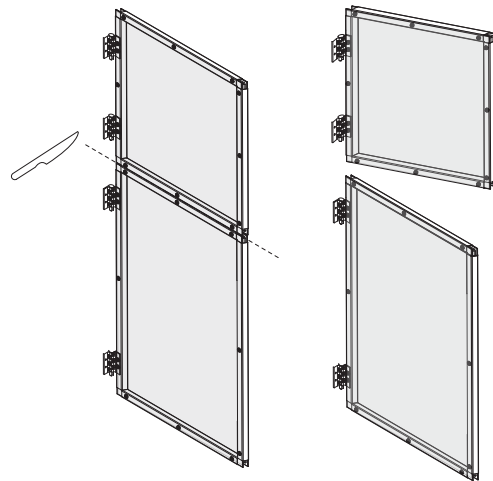


- EN Mount the hinge on the polycarbonate board.
 DE Montage des Scharniers auf einer Polycarbonatplatte.
 CZ Montáž pantu na polykarbonátové desce.
 SK Montáž závesu na polykarbonátovej deske.
 LT Vynio tvirtinimas ant polikarbonato plokštės.
 LV Engu montāža uz polikarbonāta plāksnes.
 EE Hinge paigaldamine polikarbonaat plaadile.
 HU Pántok rögzítése a polikarbonát lemezen.
 RU Монтаж петли на поликарбонатной пластине.
 HR Montaza zglobnice na ploči od polikarbonata.

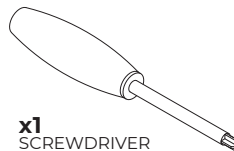


EN IT IS POSSIBLE TO DIVIDE THE DOOR IN THE BOARD BENDING PLACE. FOR THIS PURPOSE, AFTER MOUNTING THE DOOR, THE BOARD MUST BE CUT THROUGH WITH A KNIFE

- DE ES BESTEHT DIE MÖGLICHKEIT, DIE TÜR AN DER STELLE ZU TRENNEN, AN DER DIE PLATTE GEBOGEN WURDE. SCHNEIDEN SIE ZU DIESEM ZWECK NACH DER MONTAGE DER TÜR DIE PLATTE MIT EINEM MESSER
 CZ LZE ROZDELIŤ DVEŘI V MÍSTĚ OHNUTÍ DESKY. ZA TÍMTO ÚČELEM PO MONTÁŽI DVEŘÍ ROZŘEŽTE NOŽEM
 SK V MIEŠTE OHNUTIA DOSKY JE MOŽNOSŤ ROZDELEŤ DVEŘI, TAK PO MONTÁŽI DVEŘI VYKONAJTE REZ NOŽOM
 LT GALIMA PADALINTI DURIS PLOKŠČIŲ SULENKIMO VIETUJE. ŠIUO TIKSLU, SUMONTAVĘ DURIS, PERPJAUKITE PLOKŠTĖ PAILIU
 LV IR IESPĒJAMS SADALĪT DURVIS PLĀKSNES LŪCĪŠANAS VIETĀ. LAI TO IZDARĪTU, PĒC DURVJU UZSTĀDĪŠANAS PLĀKSNE IR JĀPARGRĪEZ AR NAŽI
 EE ESINEB PLAADI PÄANDEKOHAS UNDE POOLITAKISE VÕIMALUS. SELLEKS TULEB PLAJAT, PARAST UKSKE PAIGALDAMIST, NÕMAGA POOLEKS LÕIGATA
 HU OSZTOTT AJTÓT IS KESZÍTHET A LEMEZ HAJLÍTÁSÁNAK HELYÉN. ENNEZ, AZ AJTÓ BESZERELESE UTÁN, VÁGJA EL EGY KESSEL A LEMEZT
 RU ДВЕРЬ МОЖНО РАЗДЕЛИТЬ В МЕСТЕ ИЗГИБА ПЛАСТИНЫ. ДЛЯ ЭТОГО ПОСЛЕ МОНТАЖА ДВЕРИ НЕОБХОДИМО РАЗРЕЗАТЬ ПЛАСТИНУ НОЖОМ
 HR POSTOJI MOGUĆNOST PODJELJENJA VRATA U MJEŠTU SAVIJANJA PLOČE. U TOM CILJU POSLIJE MONTRANJA VRATA PLOČU TREBA RASJEKI NOŽOM



elements



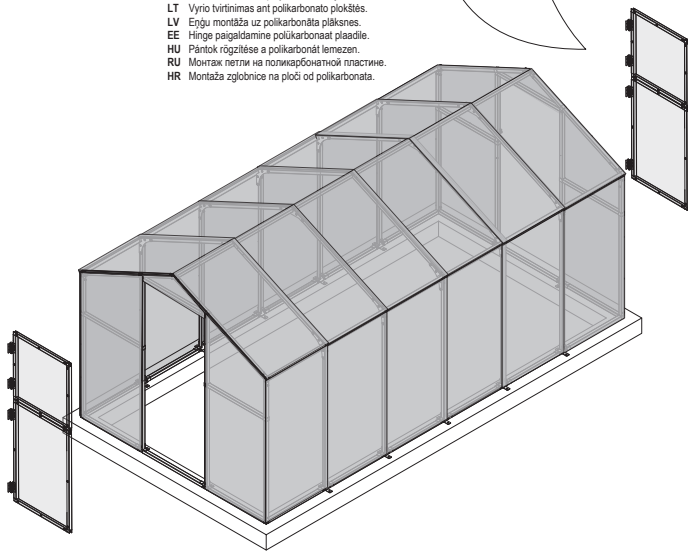
x1
SCREWDRIVER

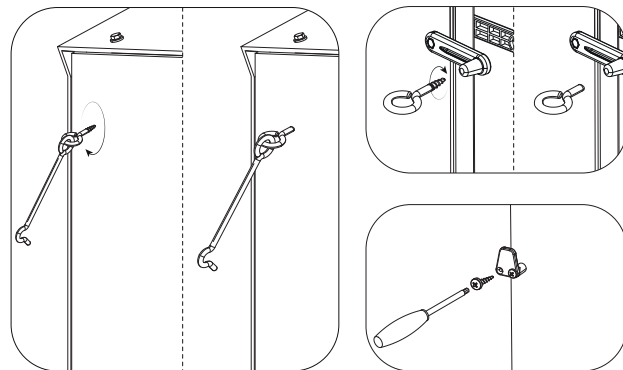
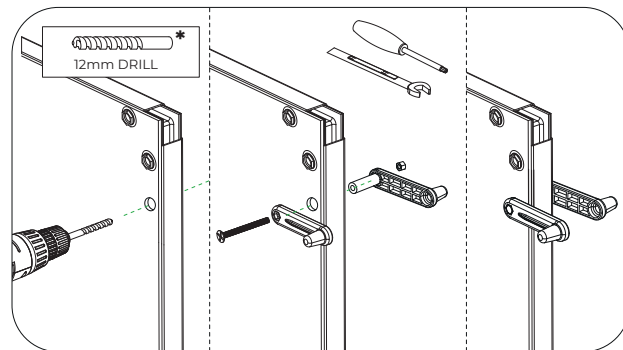
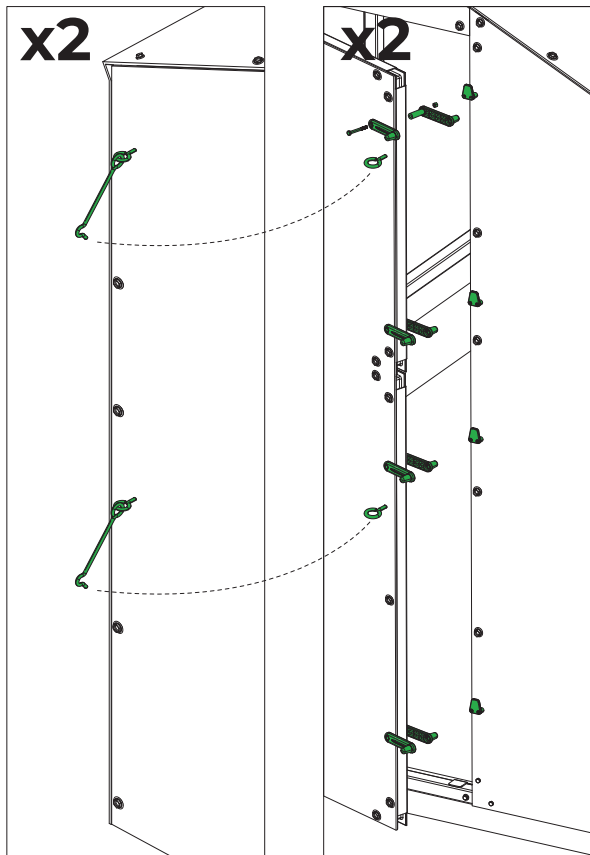


x24
W3



x2





elements

x4
HACK EYE

x8

x8
ZMC

x16
W1

x8

x1
SCREWDRIVER

x1
12mm DRILL

x4
HACK

*
EN WHEN INSTALLING THE HANDLES, DRILL THE OPENINGS CAREFULLY.
DE BEI DER MONTAGE DER TÜRGRIFFE SIND DIE LÖCHER VORSICHTIG ZU BOHREN.
CZ PŘI MONTÁŽI KLÍČEK JEJENĚ NAVRTEJTE OTVORY.
SK PRI MONTÁŽI KLÍČEK OPATRNE PREDVARTITE OTVORY.
LT MONTUODAMI RAIKEMAS, SVYLNIAI IŠORĖŽKITE SKYLUTES.
LV UZSTĀDĀOT ROKTURUS, UZMĀNĪGI URBIET CAURUMUS.
EE LINGKIDE PANGALDAMISEL PUURI ALOUUD ET TEVATLIKULI.
HU A KLÍNSZEL SZERELÉSEKOR ÓVATOSAN FŰRÉSSZÁRVA NYÚJKAKAT.
RU ПРИ УСТАНОВКЕ РЪЧЕК АККУРАТНО ПРОСВЕРЛИТЬ ОТВЕРСТИЯ.
HR PRILIKOM MONTAŽE RUKAČKA NJEŽNO I PAŽLJIVO BUŠITI RUPE.