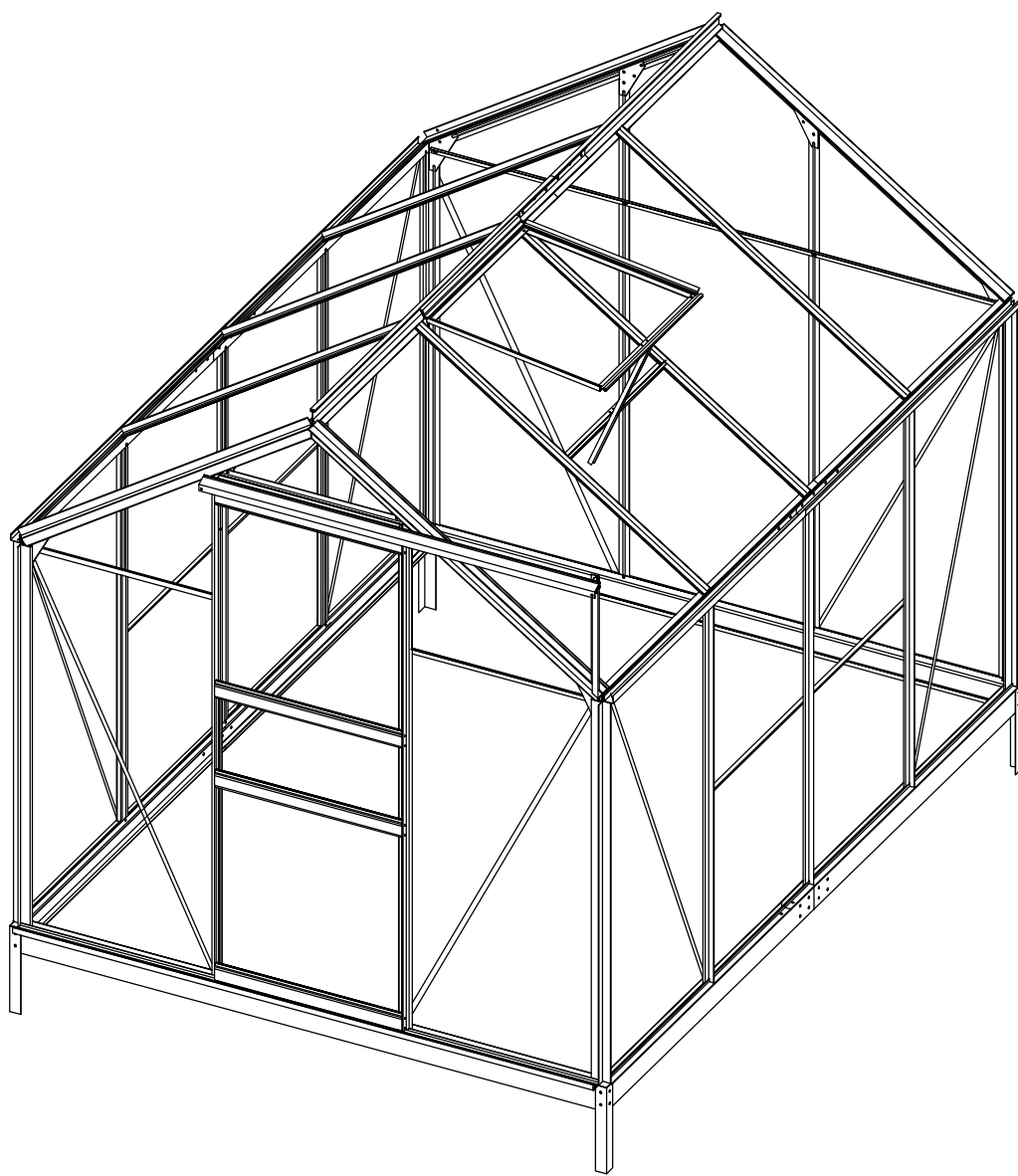


# Zahradní skleník

## A101-C



## **ABYSTE PŘEDEŠLI ZRANĚNÍ, PŘEČTĚTE SI PŘED POUŽITÍM NÁVOD K MONTÁŽI SKLENÍKU A POROZUMĚJTE MU.**

1. Sestavení skleníku 2-3 osobami trvá přibližně 2-3 hodiny.
2. Strana fólie chráněná proti UV záření je pokryta opálově bílou fólií a musí směřovat ke slunci.
3. Před instalací odstraňte přibližně 2 cm fólie ze všech okrajů plechu. 4. Ihned po dokončení stavby odstraňte veškerou fólii.
4. Ujistěte se, že je skleník umístěn na rovném povrchu.

### **OBEČNÁ BEZPEČNOST, VAROVÁNÍ A BEZPEČNOSTNÍ OPATŘENÍ**

**UDRŽUJTE PRACOVNÍ PLOCHU ČISTOU A SUCHOU.**

Nepořádek nebo vlhkost na pracovišti jsou příčinou úrazů.

**ZŮSTAŇTE VE STŘEHU.** Neustále sledujte, co děláte. Používejte zdravý rozum. Nepoužívejte skleník, když jste unavení nebo rozptýlení od práce. Při montáži skleníku se doporučuje používat rukavice.

**PEČLIVĚ UDRŽUJTE TENTO VÝROBEK.**

Pro lepší výkonnost udržujte skleník v čistotě a suchu: údržbu provádějte pravidelně.

**POUŽIJTE SPRÁVNÝ VÝROBEK PRO DANOU PRÁCI.**

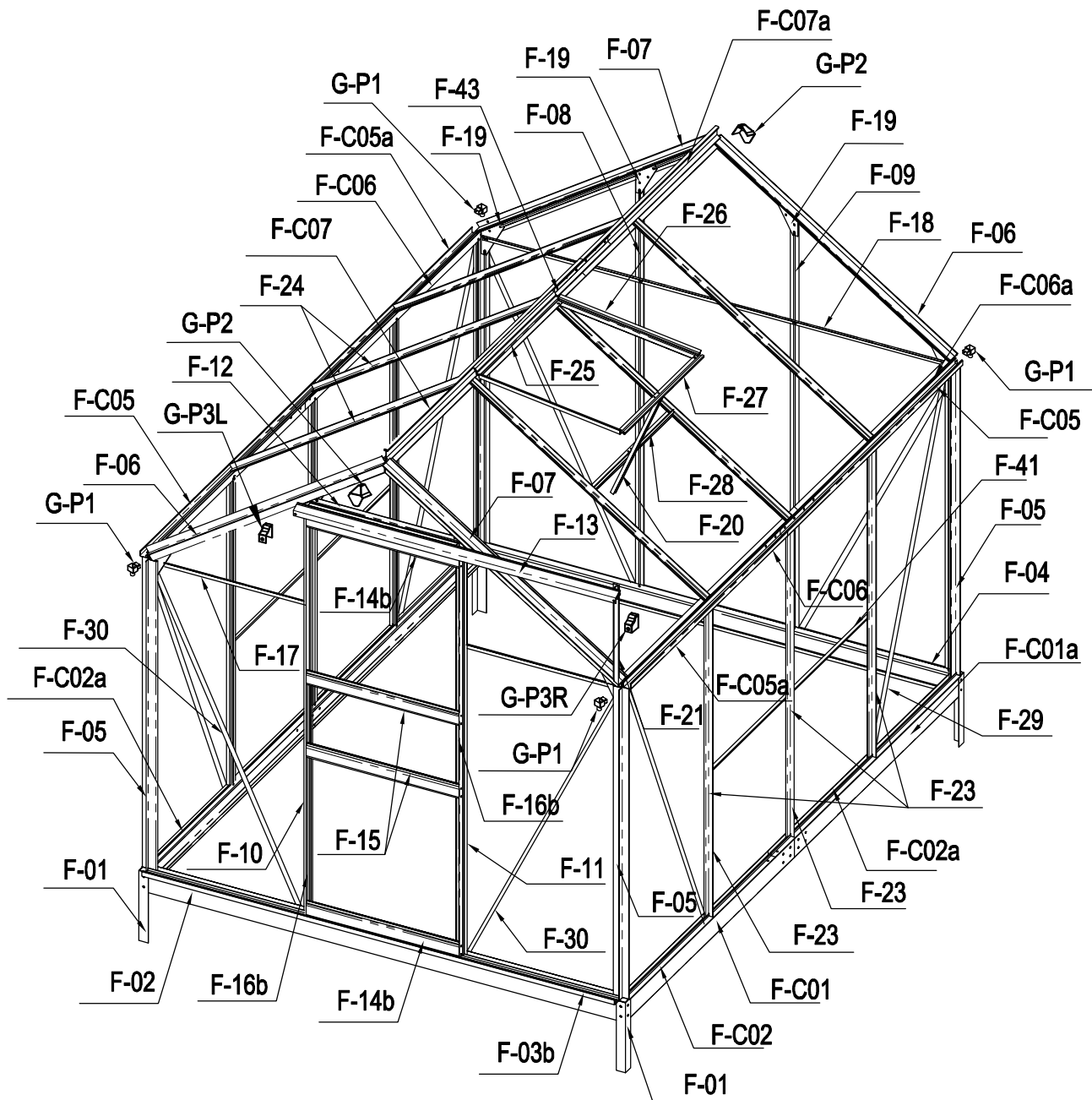
Nesnažte se nutit malý výrobek, aby dělal práci většího průmyslového výrobku. Existují určité aplikace, pro které byl skleník navržen. Práci vykoná lépe a bezpečněji způsobem, pro který byl určen. Skleník neupravujte a nepoužívejte ho k účelům, pro které nebyl určen.

**UDRŽOVAT BEZPEČNÉ PRACOVNÍ PROSTŘEDÍ.**

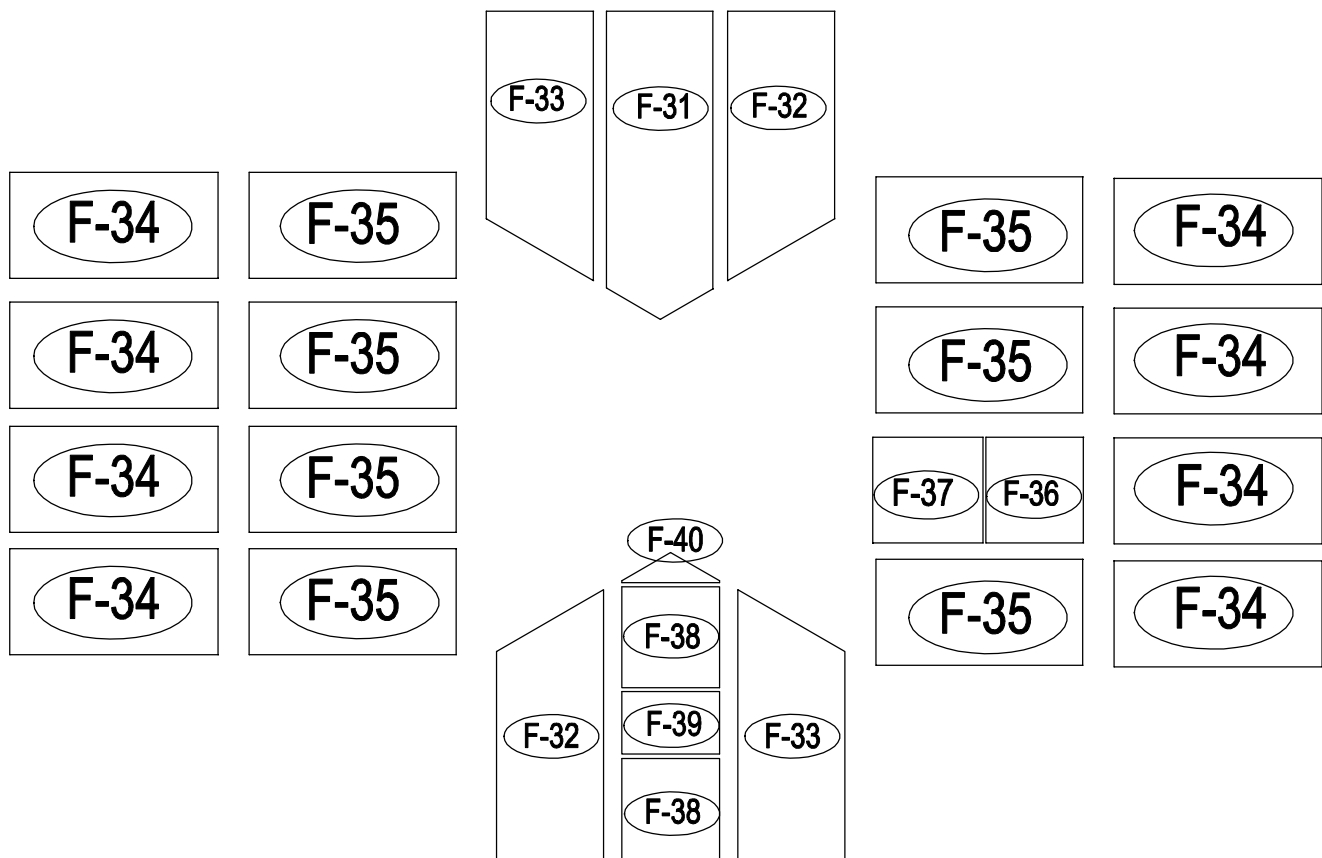
Udržujte pořádek na pracovišti. Zajistěte, aby byl v okolí pracoviště dostatečný pracovní prostor. Vyhněte se místům s vysokým provozem. Vždy udržujte pracovní prostor bez překážek, mastnoty, oleje, odpadků a jiných nečistot.

**SPRÁVNÉ UMÍSTĚNÍ SKLENÍKU.**

Ujistěte se, že je skleník umístěn na rovném povrchu.



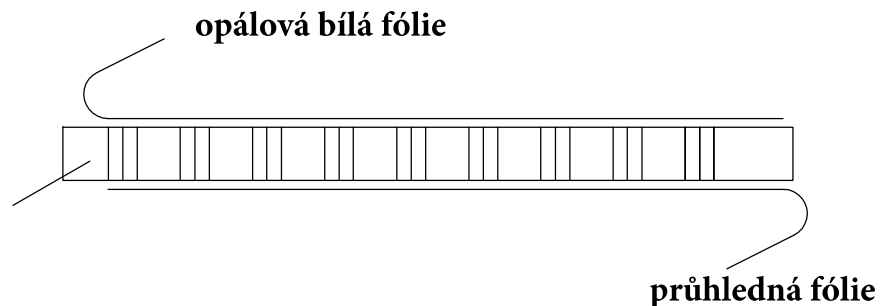
## zadní



## přední



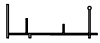
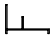


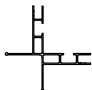
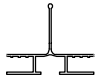
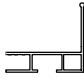

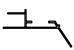

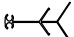
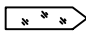
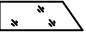
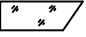
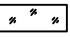
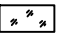
- před instalací odstraňte přibližně 5 mm fólie ze všech okrajů fólie ihned po dokončení konstrukce odstraňte veškerou fólii.
- strana fólie chráněná proti UV záření je pokryta opálově bílou fólií a musí směřovat ke slunci.

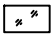


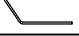




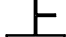
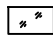





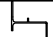

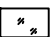
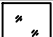




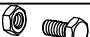


## polykarbonátový panel

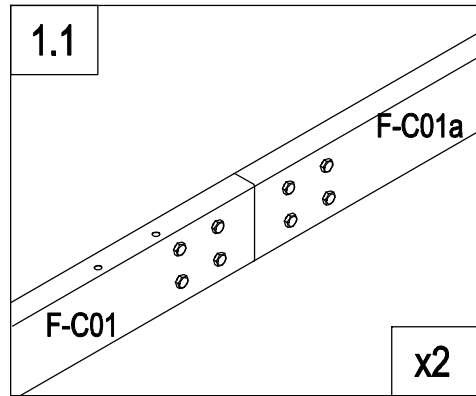
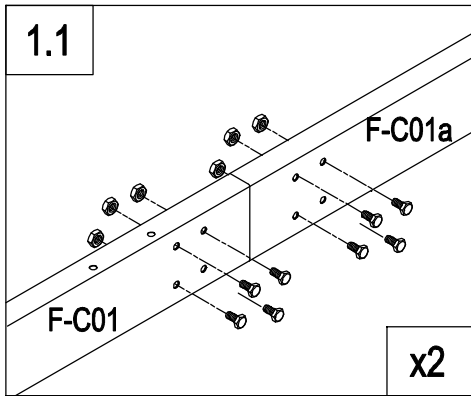
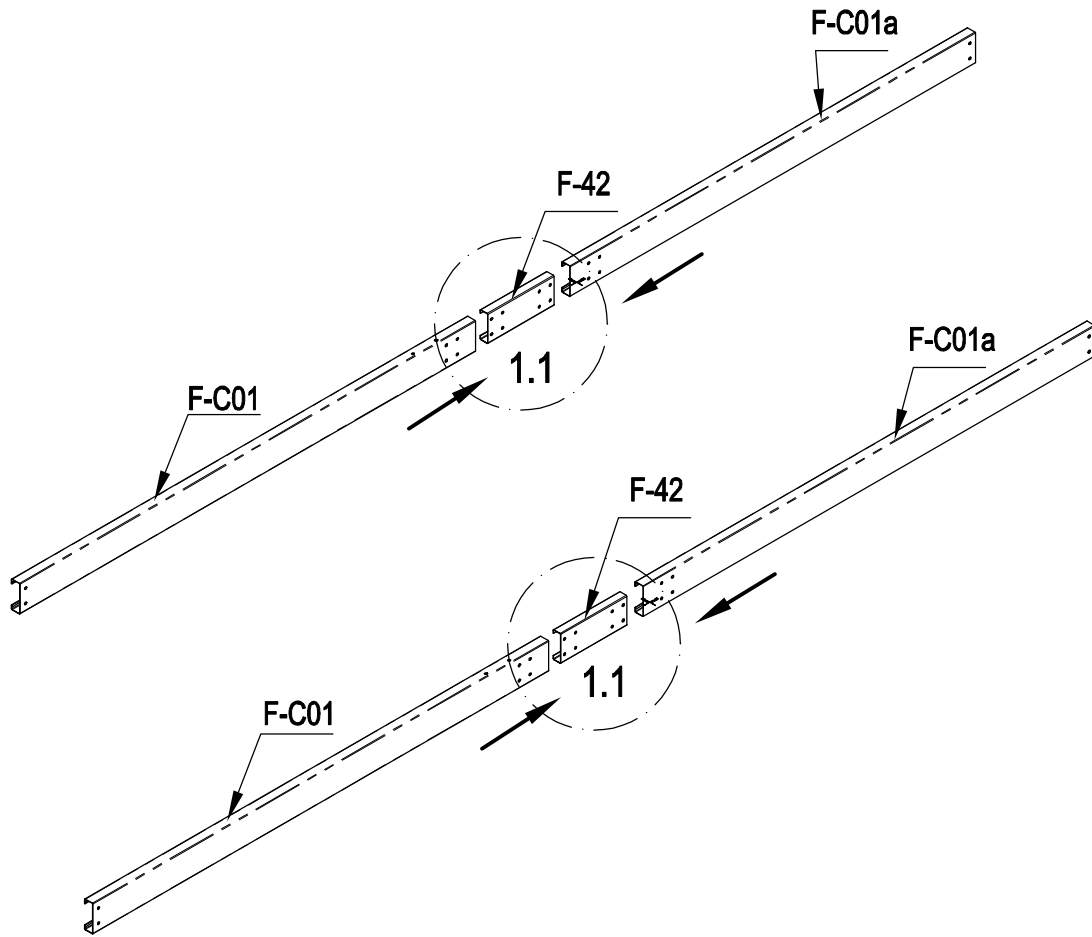


- Dvě strany PC desky jsou pokryty fólií, jedna strana fólie je průhledná, druhá je opálově bílá.
- Strana desky chráněná proti UV záření je pokryta opálově bílou fólií a musí směřovat ven.

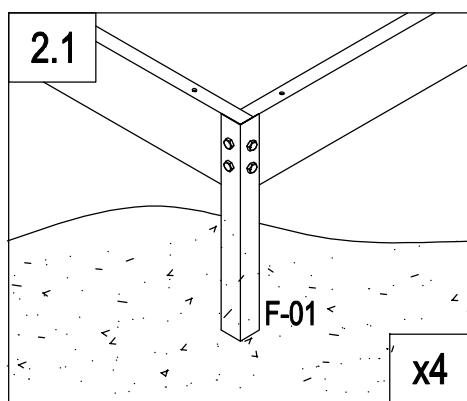
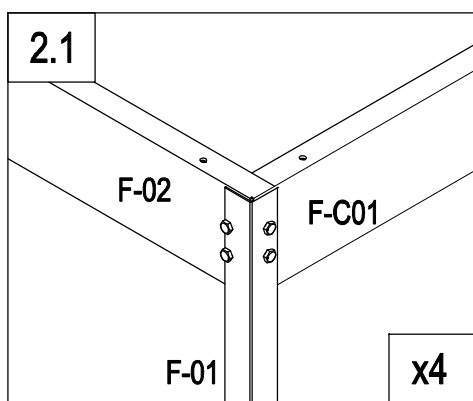
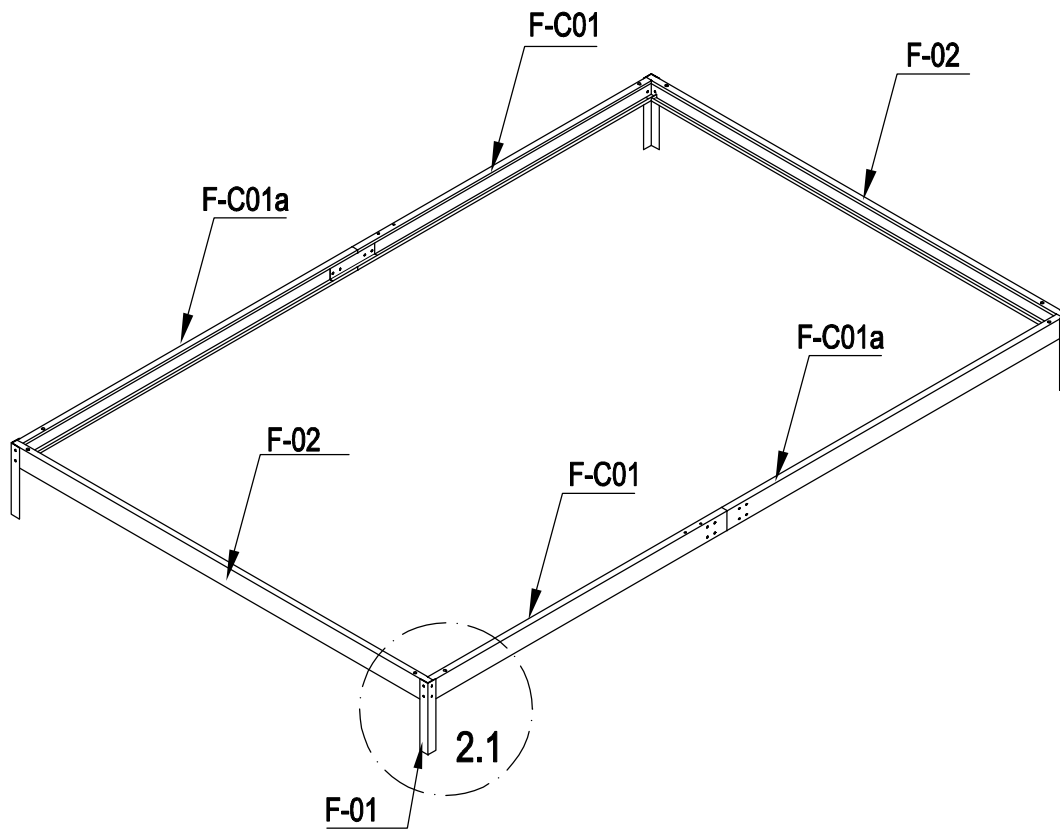
# Seznam dílů

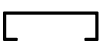


<b>základna</b>			
IMAGE	NO.	L.	QTY
	F-01	280	4
	F-02	1882	2
	F-C01	1241	2
	F-C01a	1241	2
	F-03b	1833	1
	F-04	1833	1
	F-C02	1070	2
	F-C02a	1362	2
	F-42	200	2
	F-C13		18
<b>stěny a střecha</b>			
IMAGE	NO.	L.	QTY
	F-05	1240	4
	F-06	1105	2
	F-07	1105	2
	F-08	1650	1
	F-09	1650	1
	F-23	1240	6
	F-24	1100	6
	F-10	1644	1
	F-11	1644	1
	F-C05	1286	2
	F-C05a	1150	2
	F-C06	1288	2
	F-C06a	1144	2
	F-17	618	6
	F-18	1815	1
	F-29	1360	4
	F-30	1328	4
	F-41	1216	2
	F-C07	1432	1
	F-C07a	1000	1
	F-31	1850x585	1
	F-32	1644x585	2
	F-33	1644x585	2
	F-34	1238x585	8
	F-35	1110x585	7

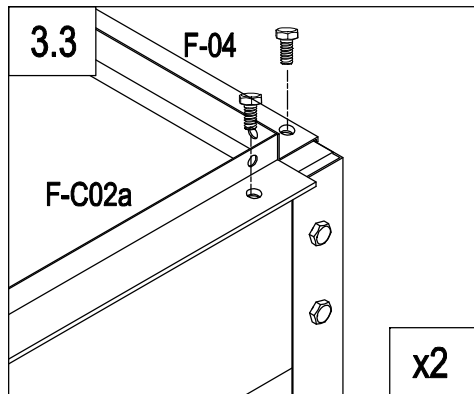
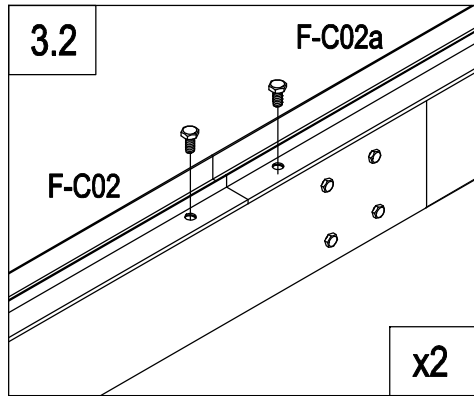
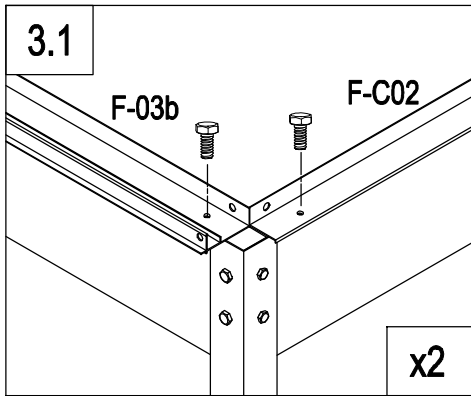
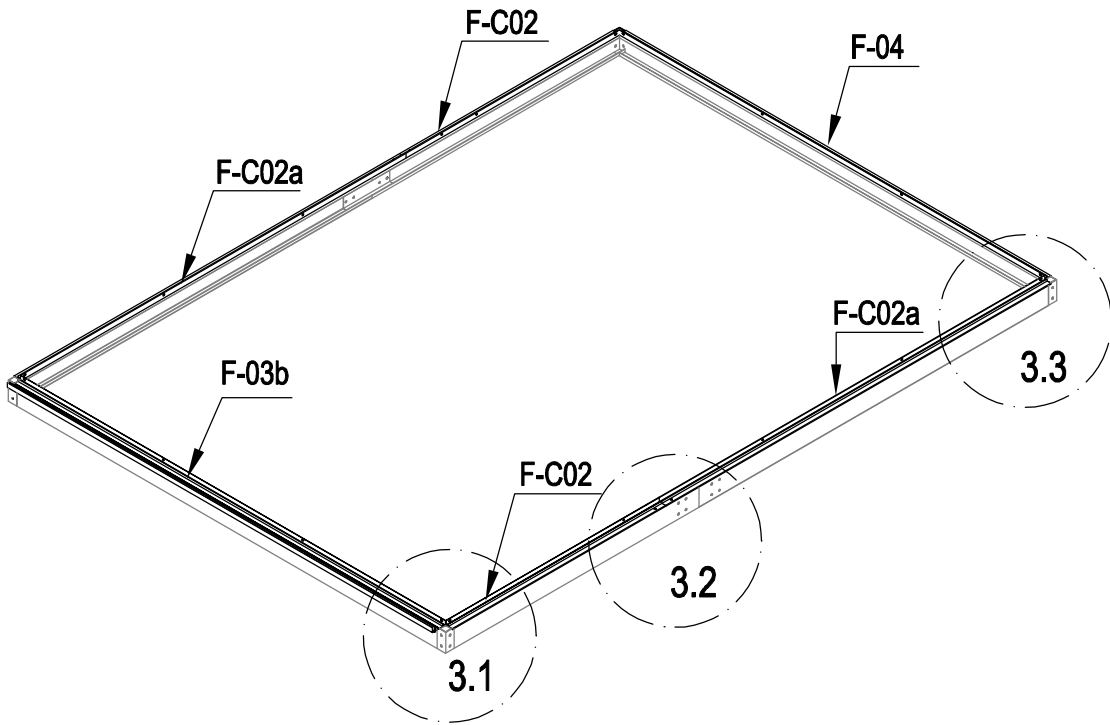
	F-36	540x585	1
	F-40		1
	F-19		8
	F-43	390	2
<b>okno</b>			
IMAGE	NO.	L.	QTY
	F-20	360	1
	F-25	580	1
	F-26	550	2
	F-27	580	1
	F-28	620	1
	F-37	577x583	1
<b>dveře</b>			
IMAGE	NO.	L.	QTY
	F-12	572.5	1
	F-13	1240	1
	F-14b	600	2
	F-15	600	2
	F-16b	1615	2
	F-21	376	1
	F-22b		4
	F-38	590x598	2
	F-39	251x598	1
<b>plast</b>			
IMAGE	NO.	L.	QTY
	G-P1		4
	G-P2		2
	G-P3L		1
	G-P3R		1
<b>šrouby</b>			
IMAGE	NO.	L.	QTY
	F-C14		178
ST4x10 	F-C15a		12
ST4x8 	F-C16		6




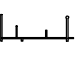



	F-C01	2
	F-C01a	2
	F-42	2
	F-C14	16

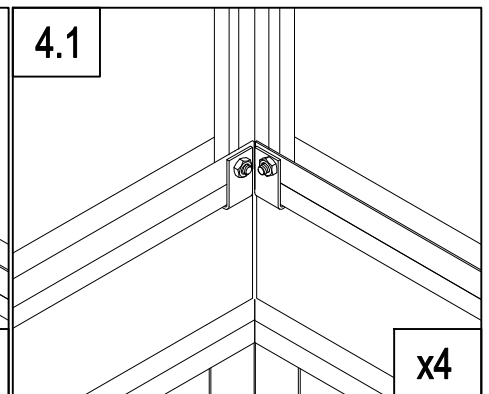
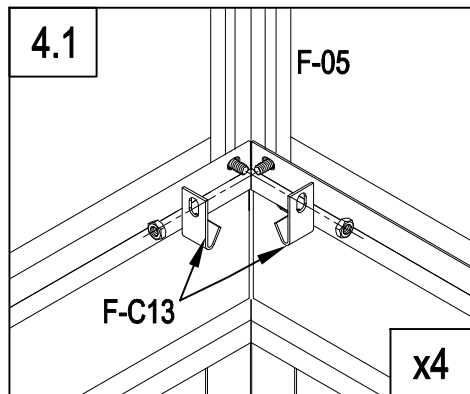
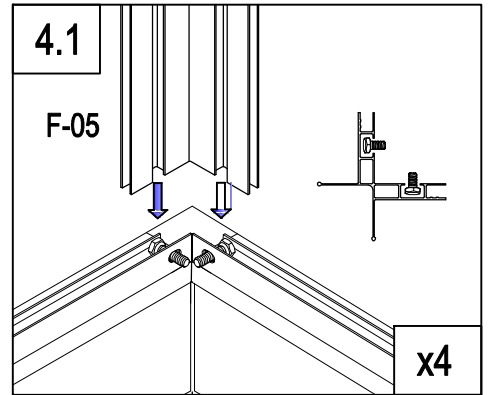
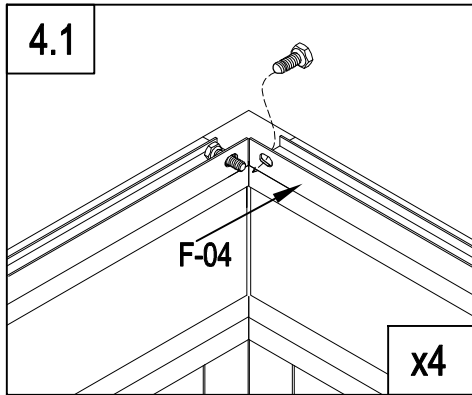
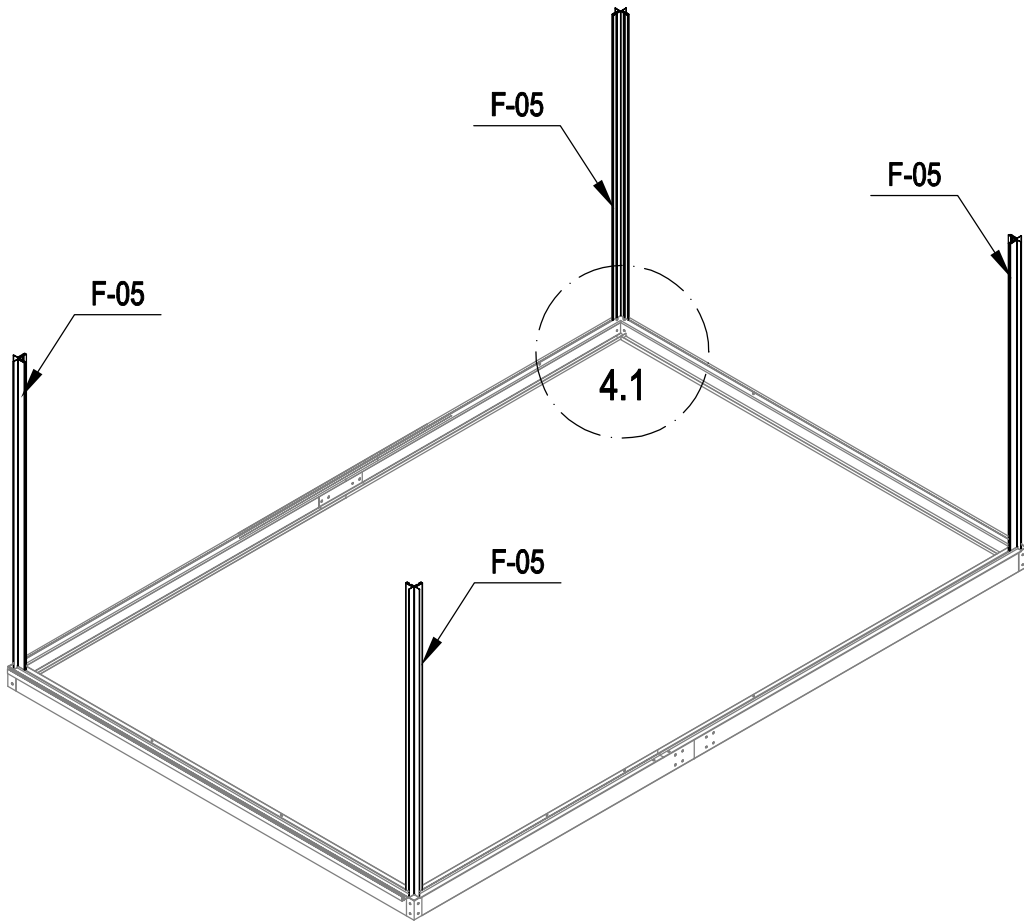



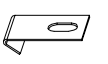
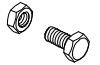
	F-02	2
	F-01	4
	F-C14	16

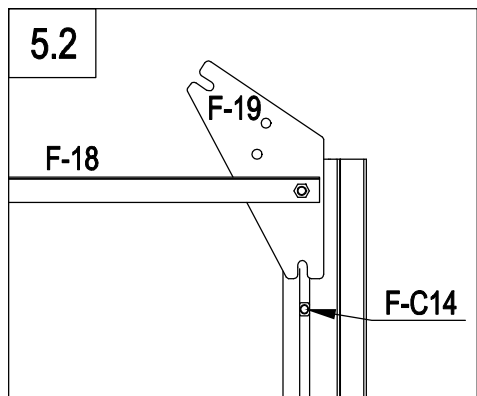
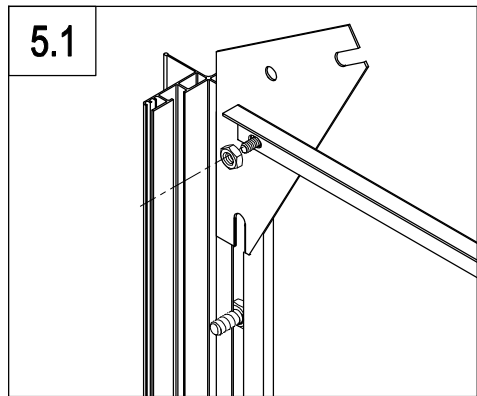
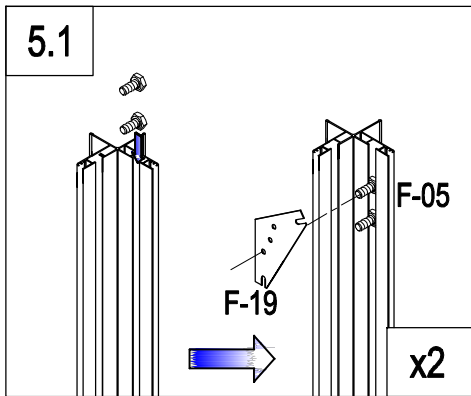
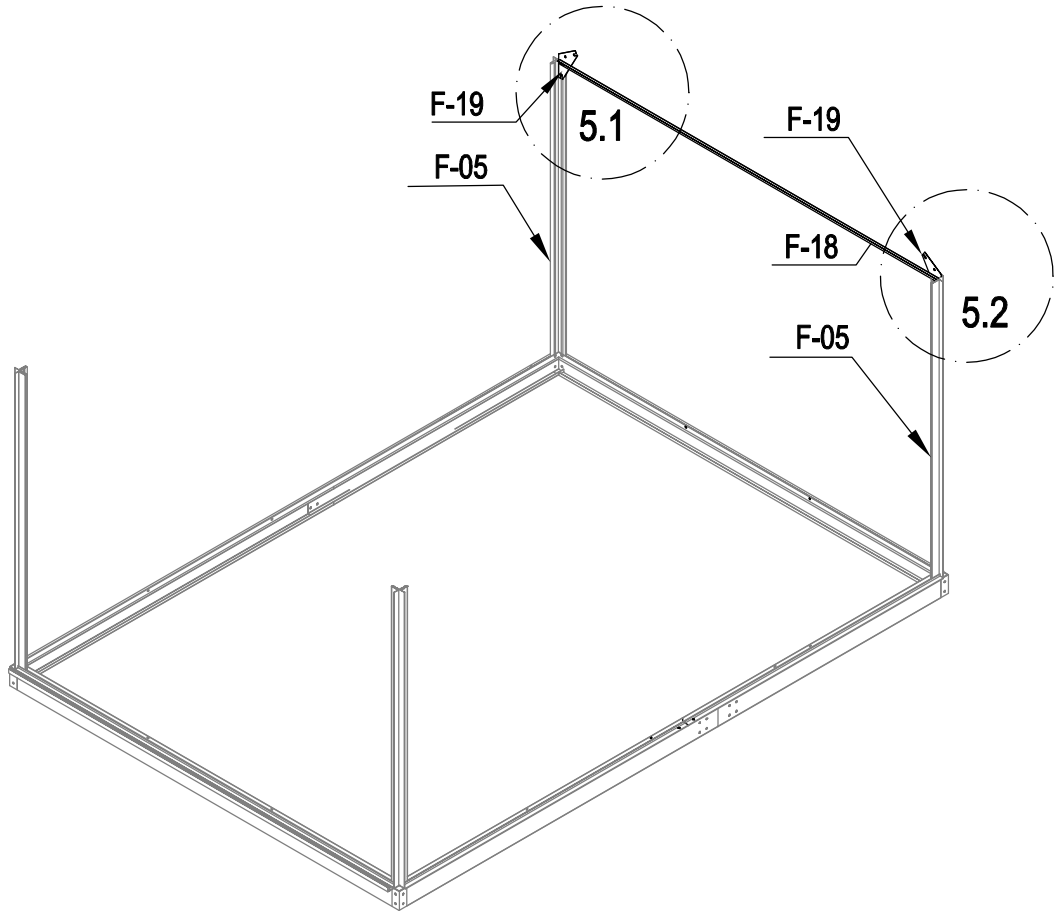


	F-C02	2
	F-C02a	2
	F-04	1
	F-03b	1
	F-C14	12

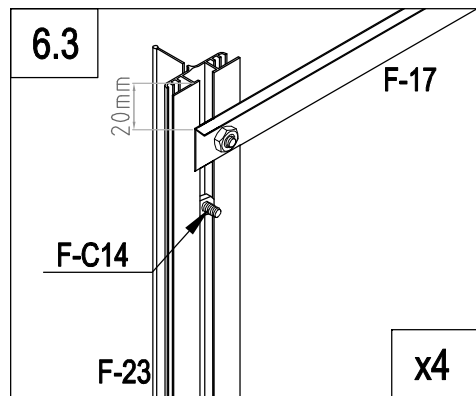
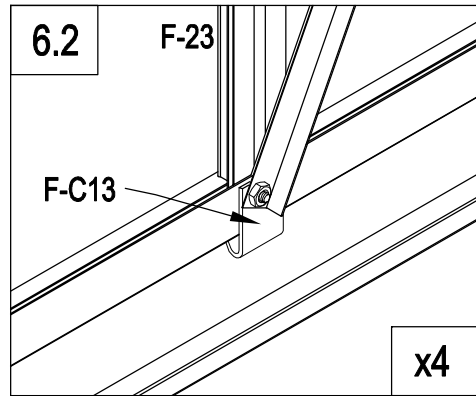
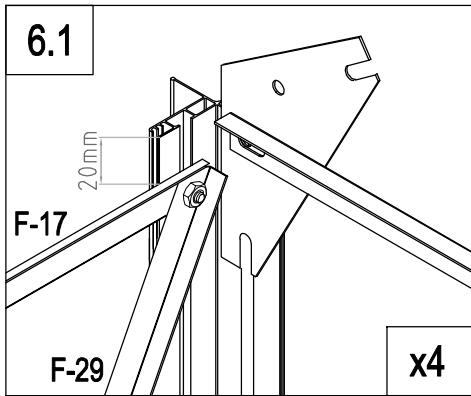
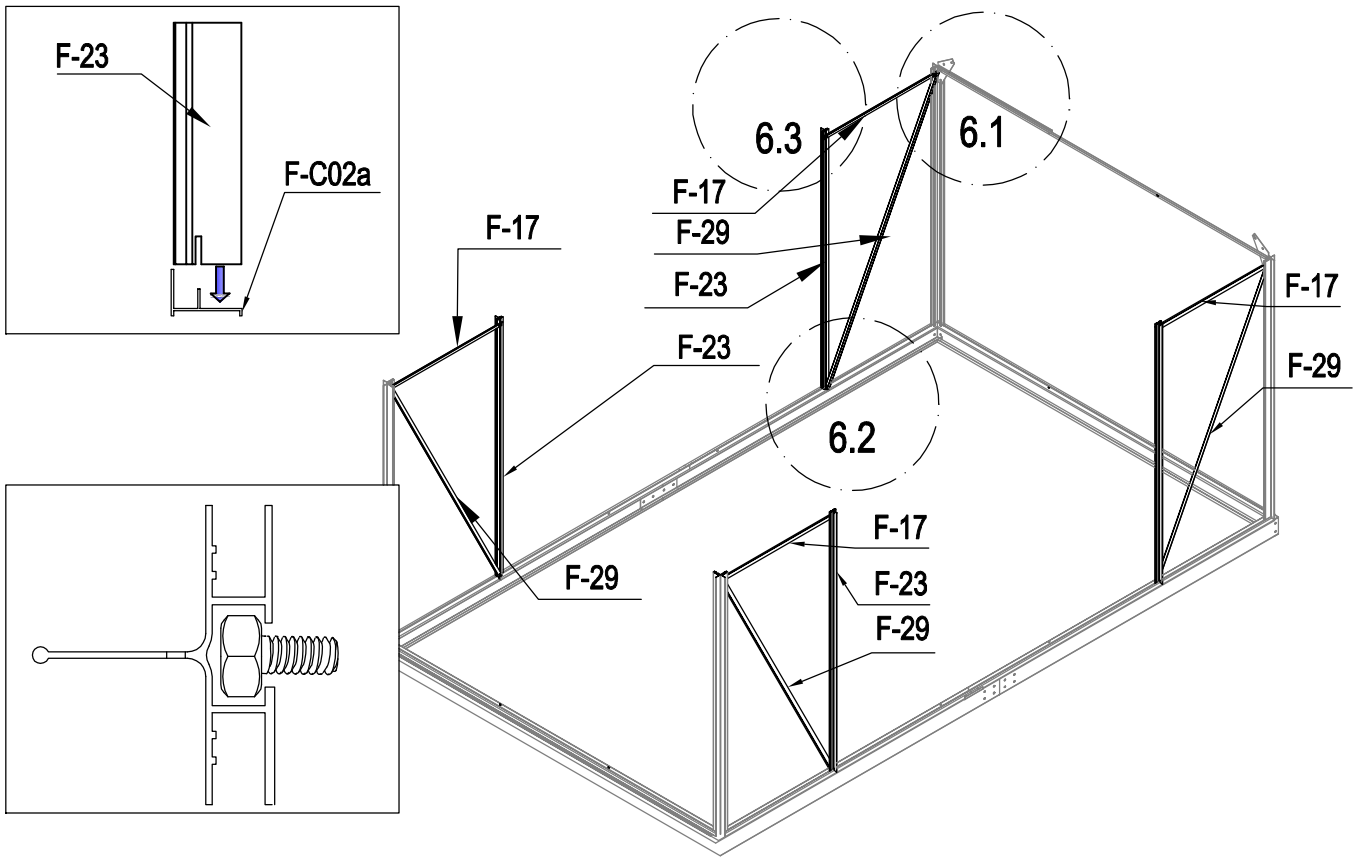




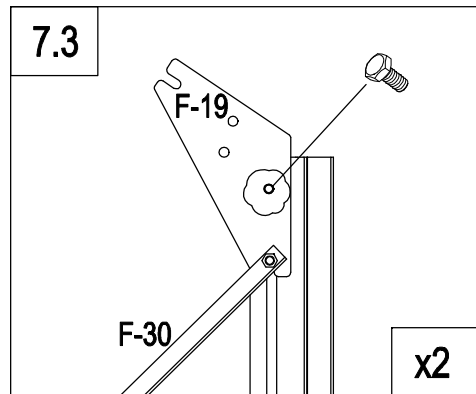
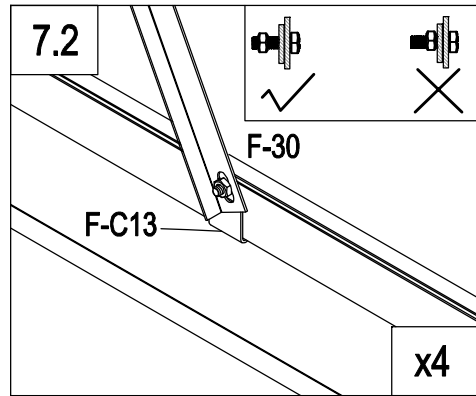
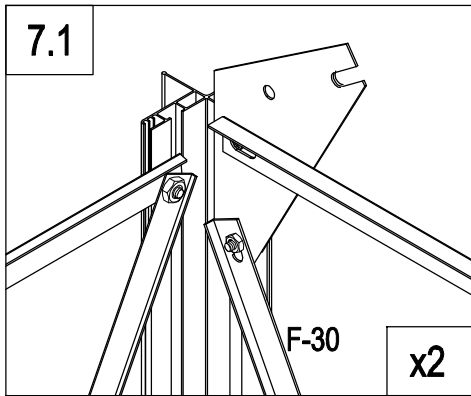
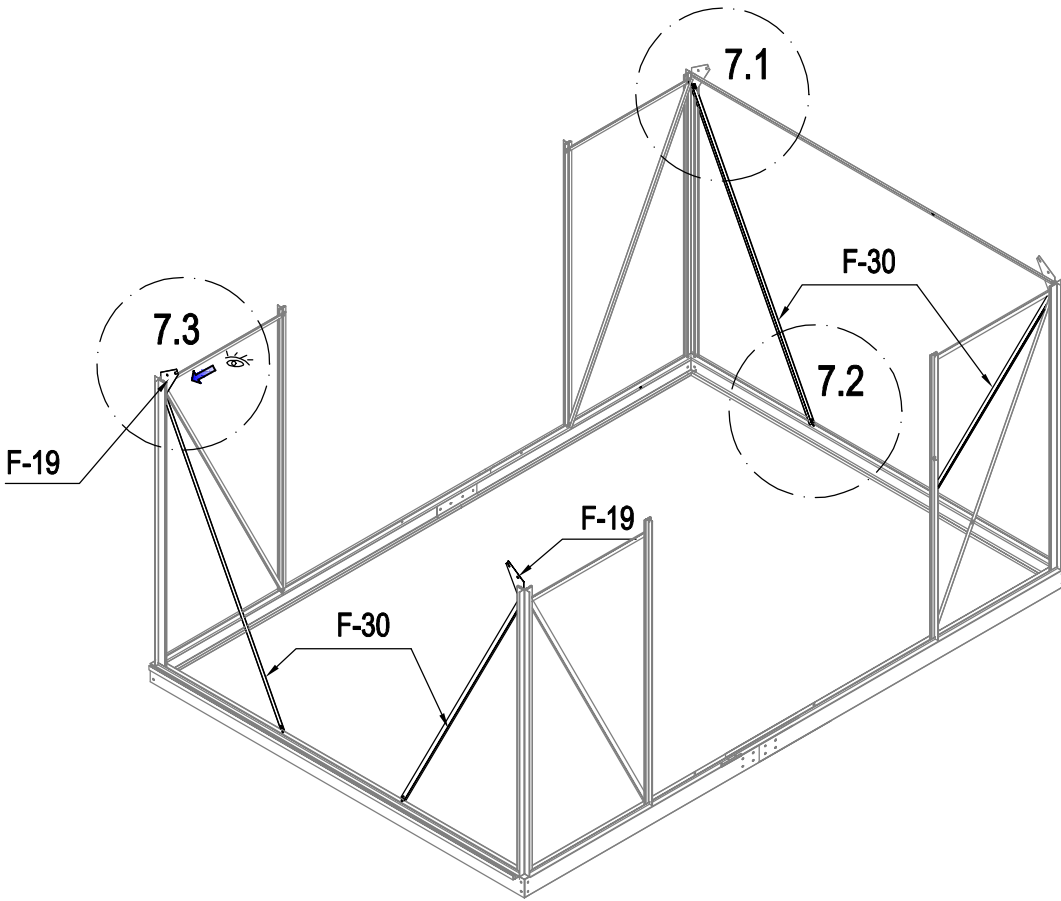
	F-05	4
	F-C13	8
	F-C14	8



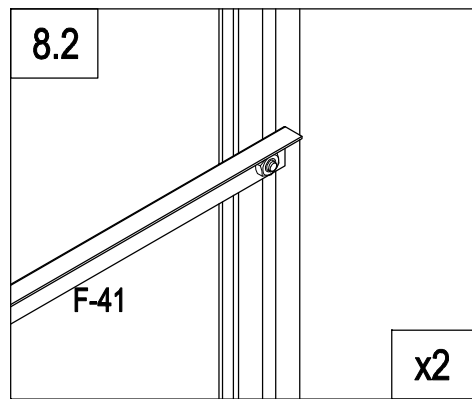
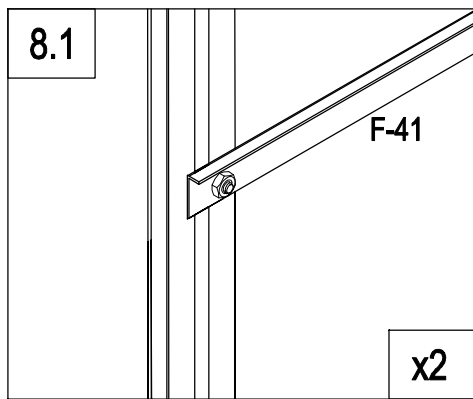
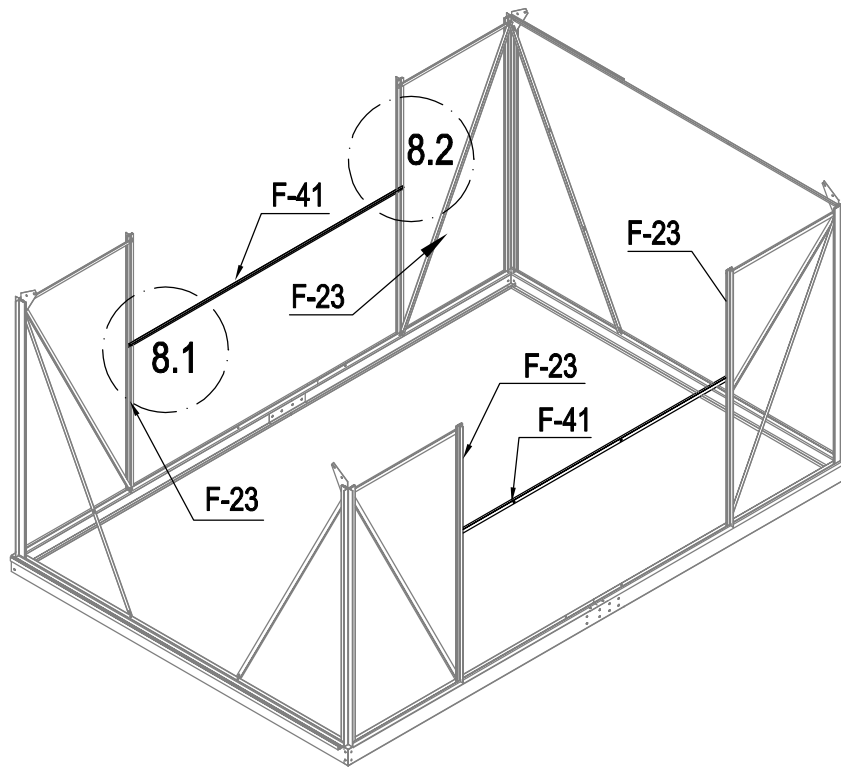
	F-18	1
	F-19	2
	F-C14	4





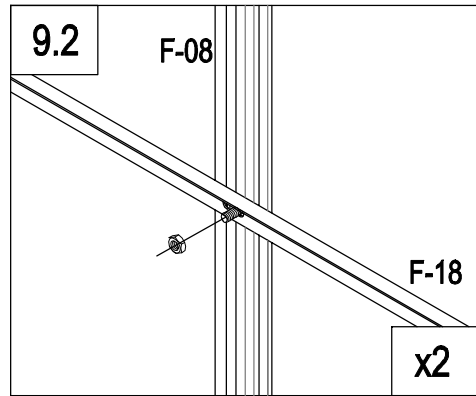
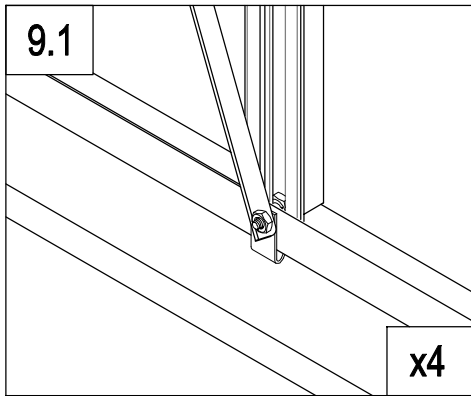
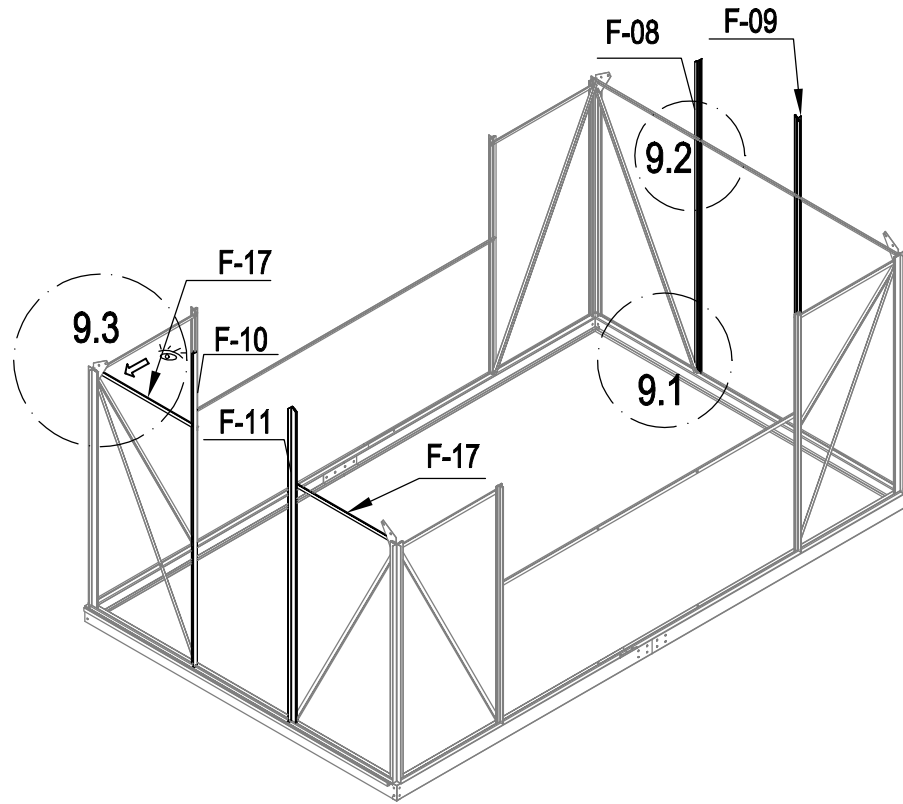
	F-C13	4
	F-17	4
	F-23	4
	F-29	4
	F-C14	16
	F-C14	12



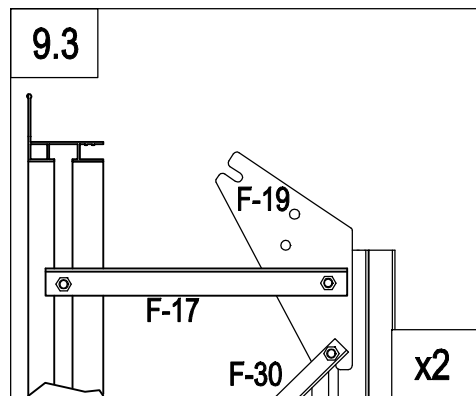
	F-C13	4
	F-30	4
	F-19	2
	F-C14	8

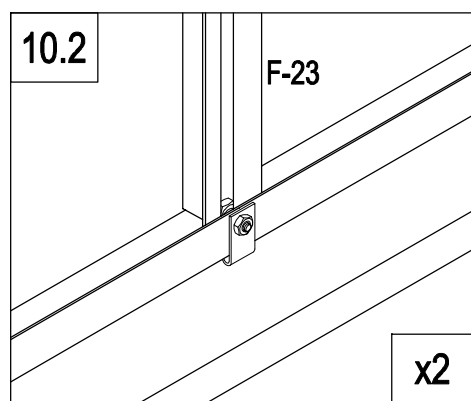
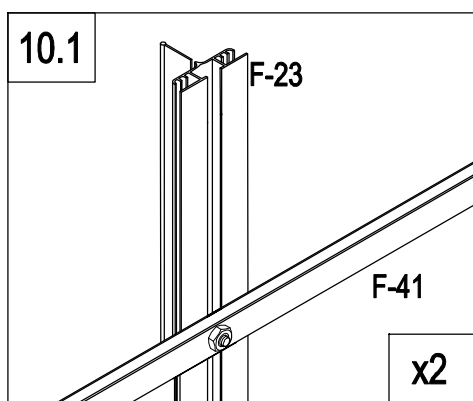
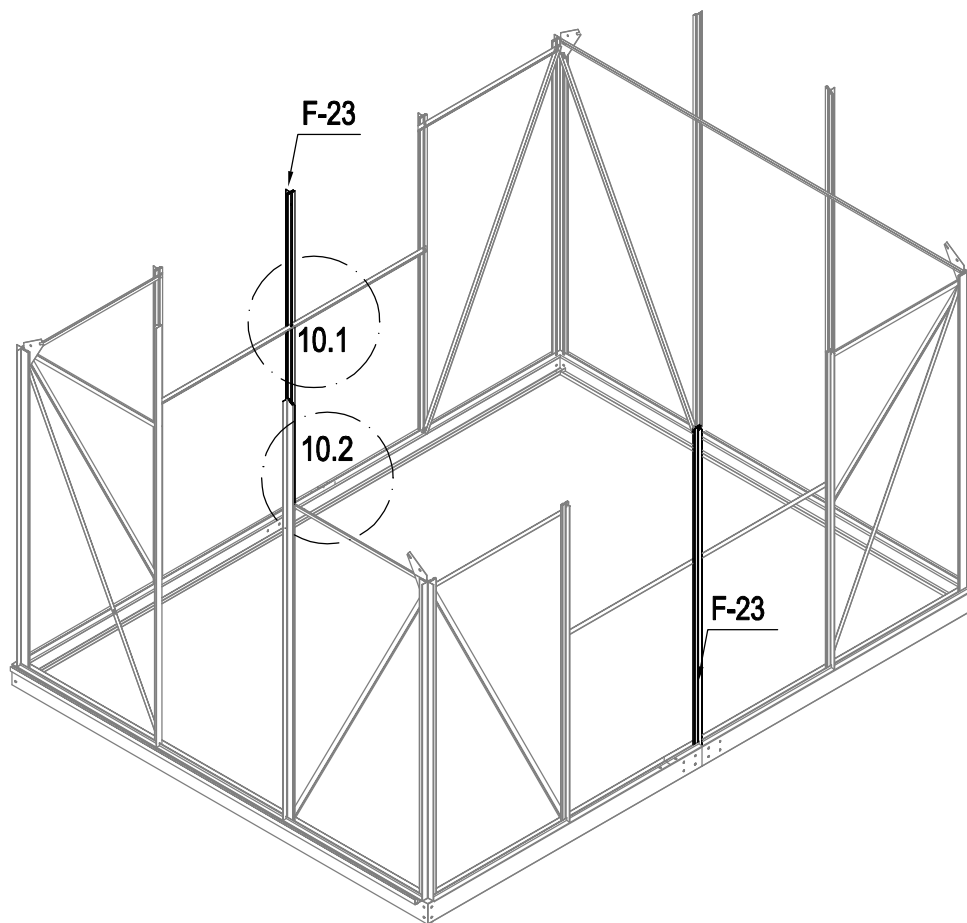


	F-41	2
	F-C14	4

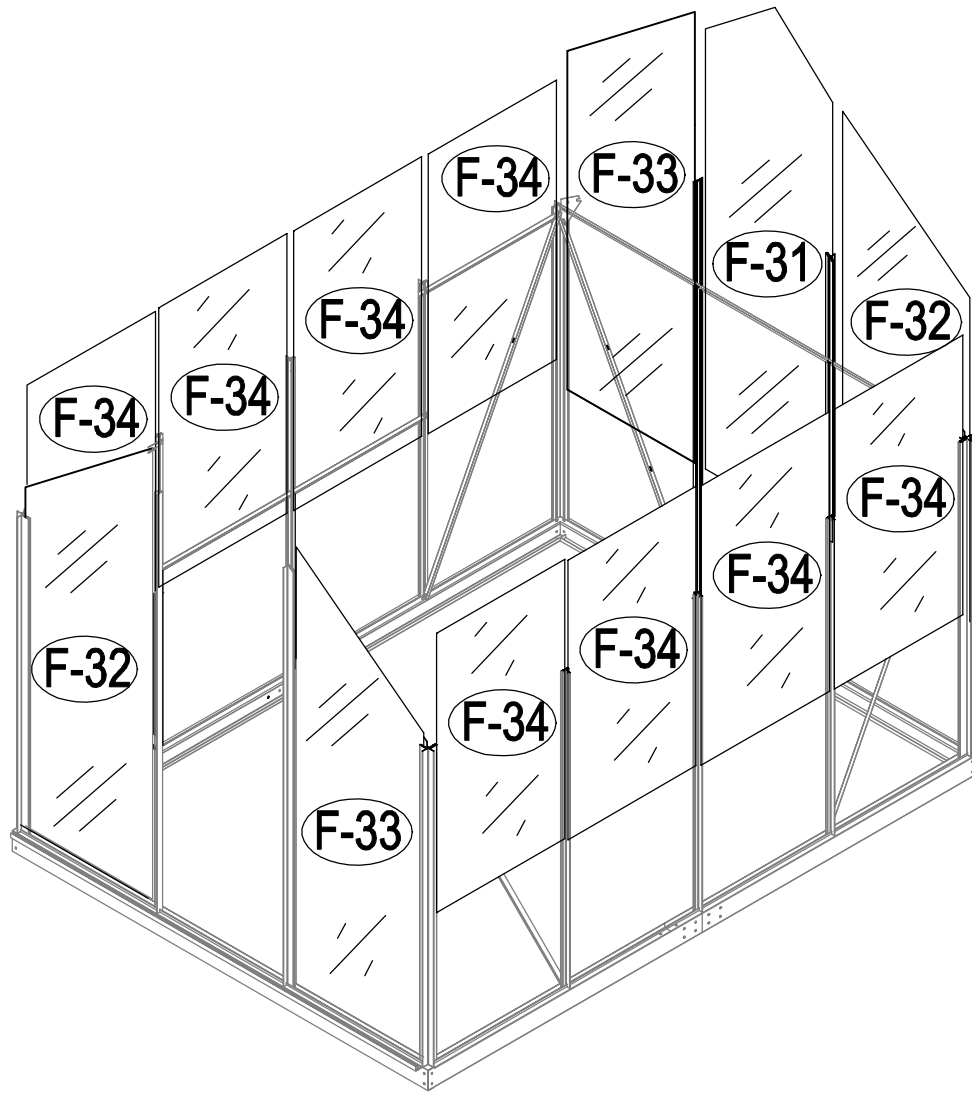


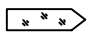
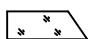
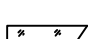
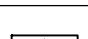
	F-08	1
	F-09	1
	F-10	1
	F-11	1
	F-17	2
	F-C14	4

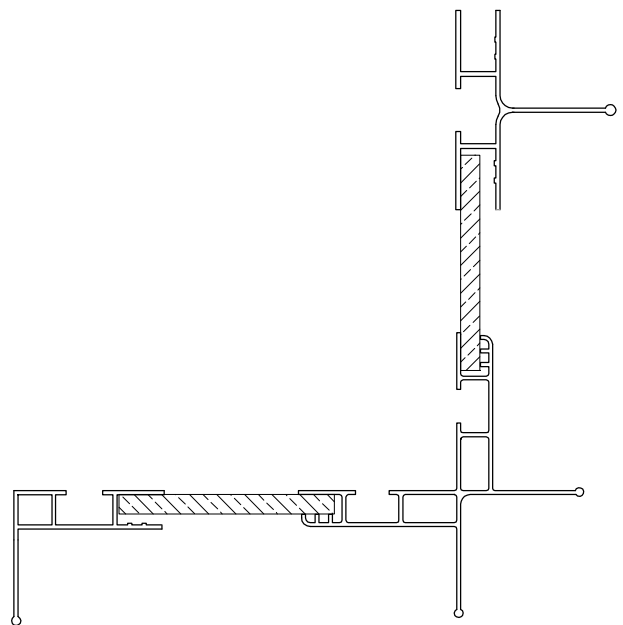




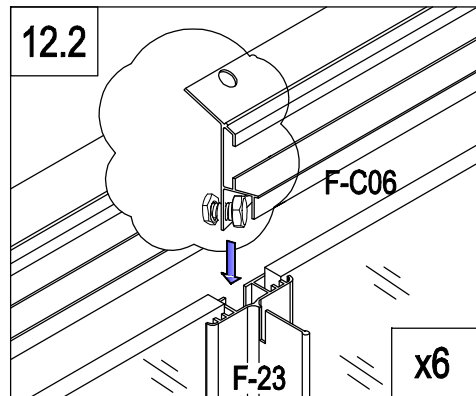
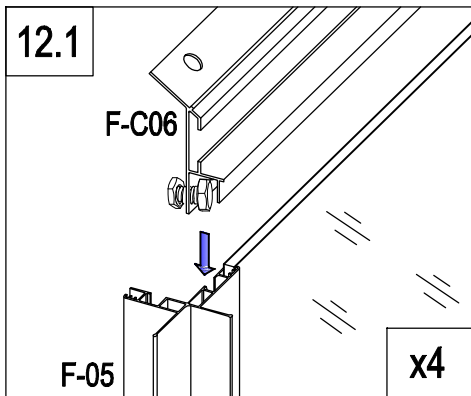
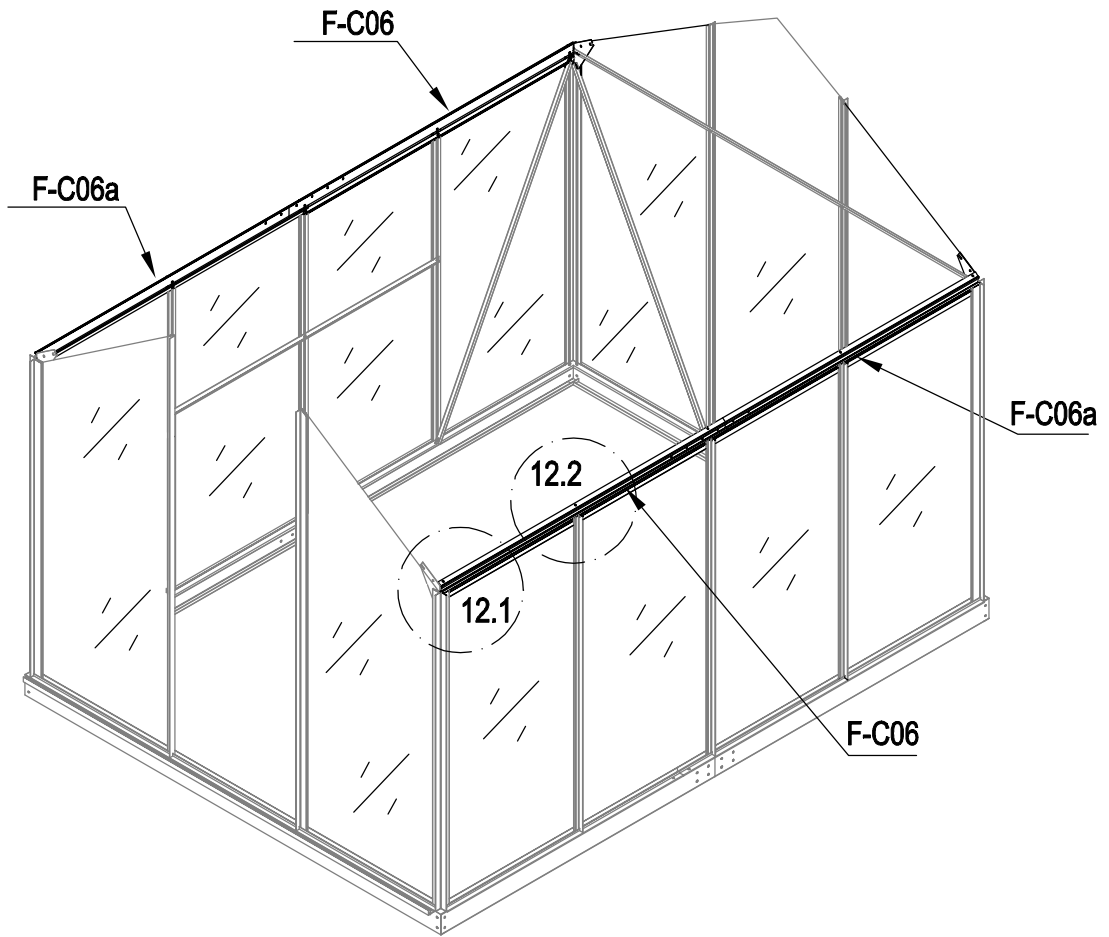
	F-C13	2
	F-23	2
	F-C14	4



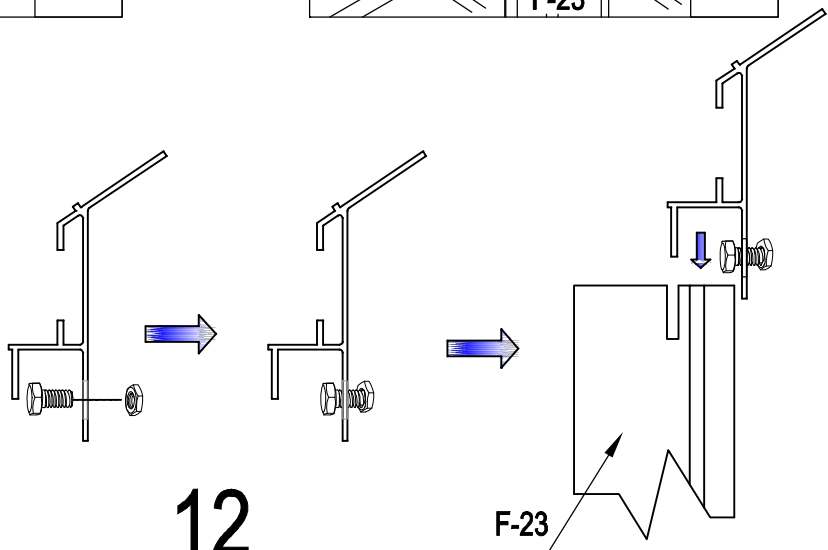
	F-31	1
	F-32	2
	F-33	2
	F-34	8



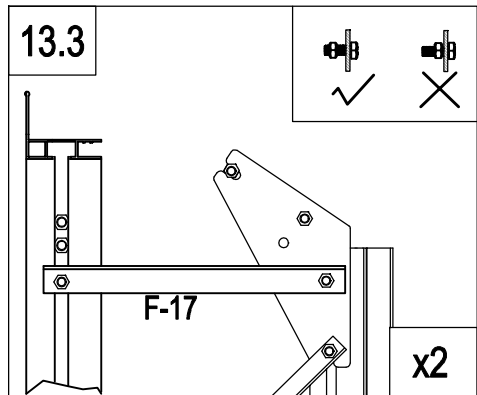
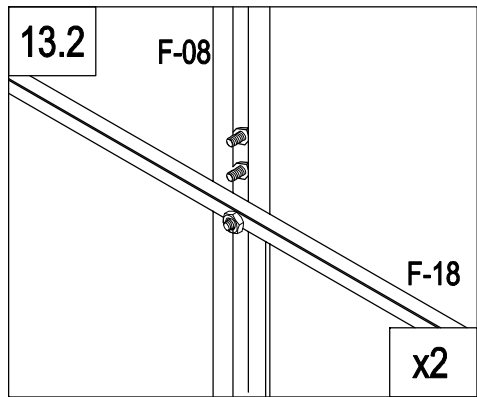
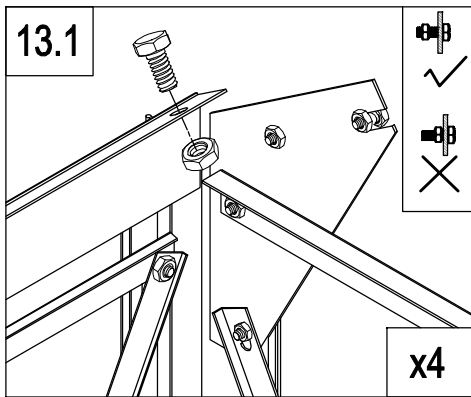
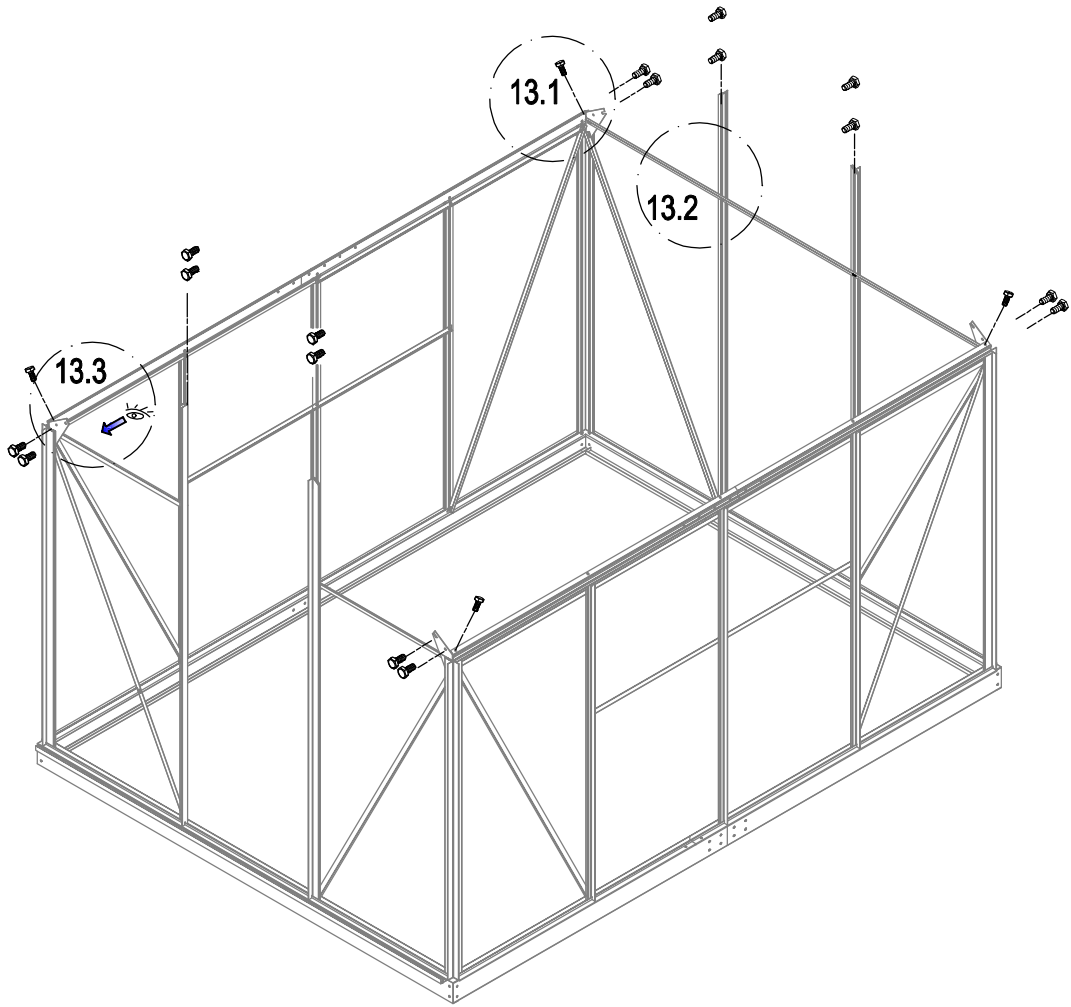


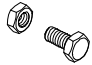


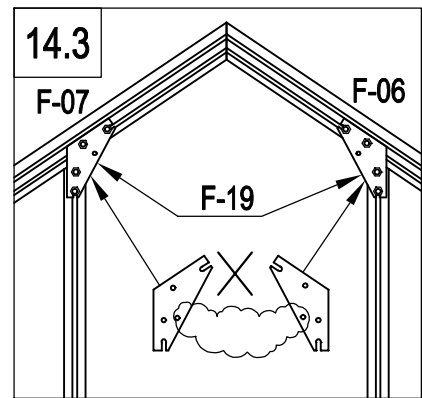
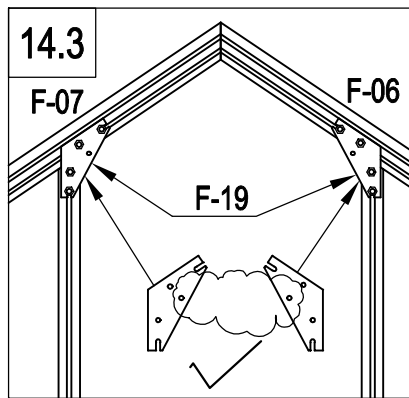
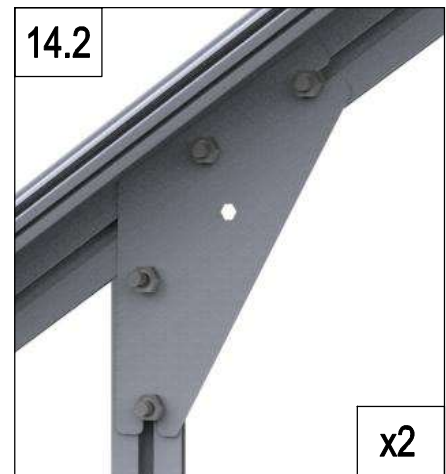
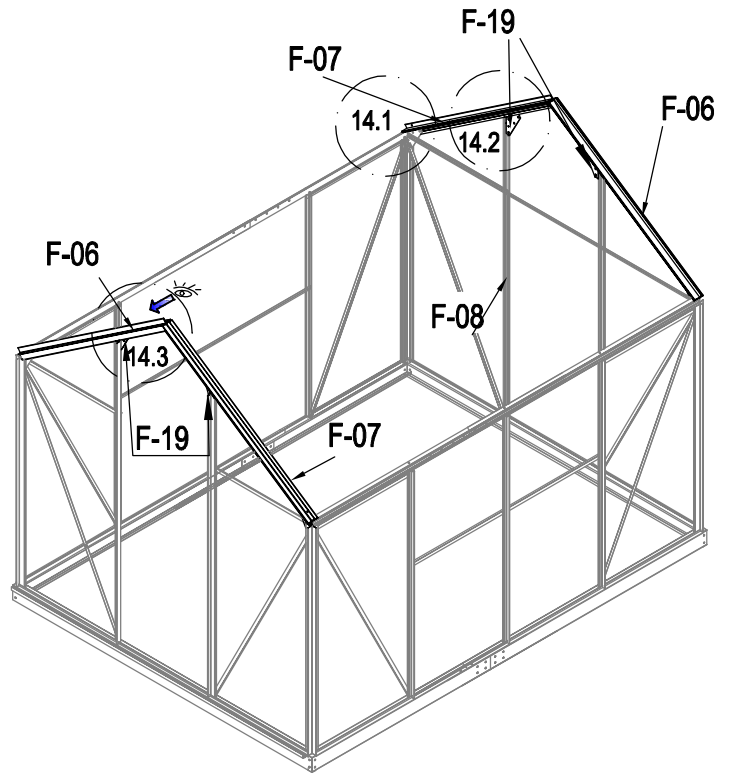
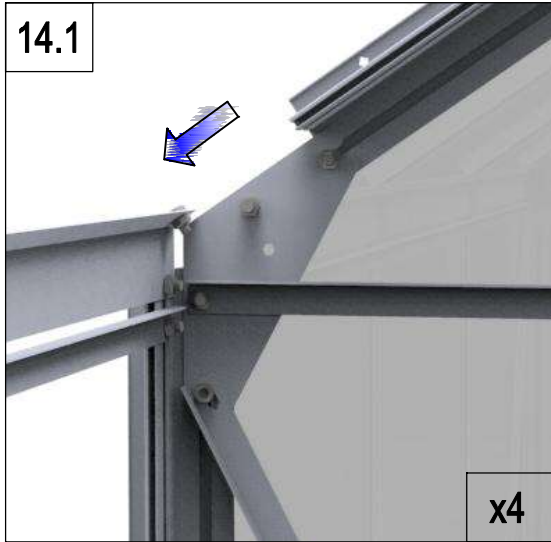
	F-C06	2
	F-C06a	2
	F-C14	10



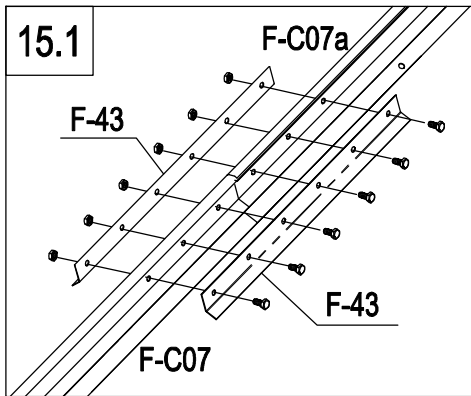
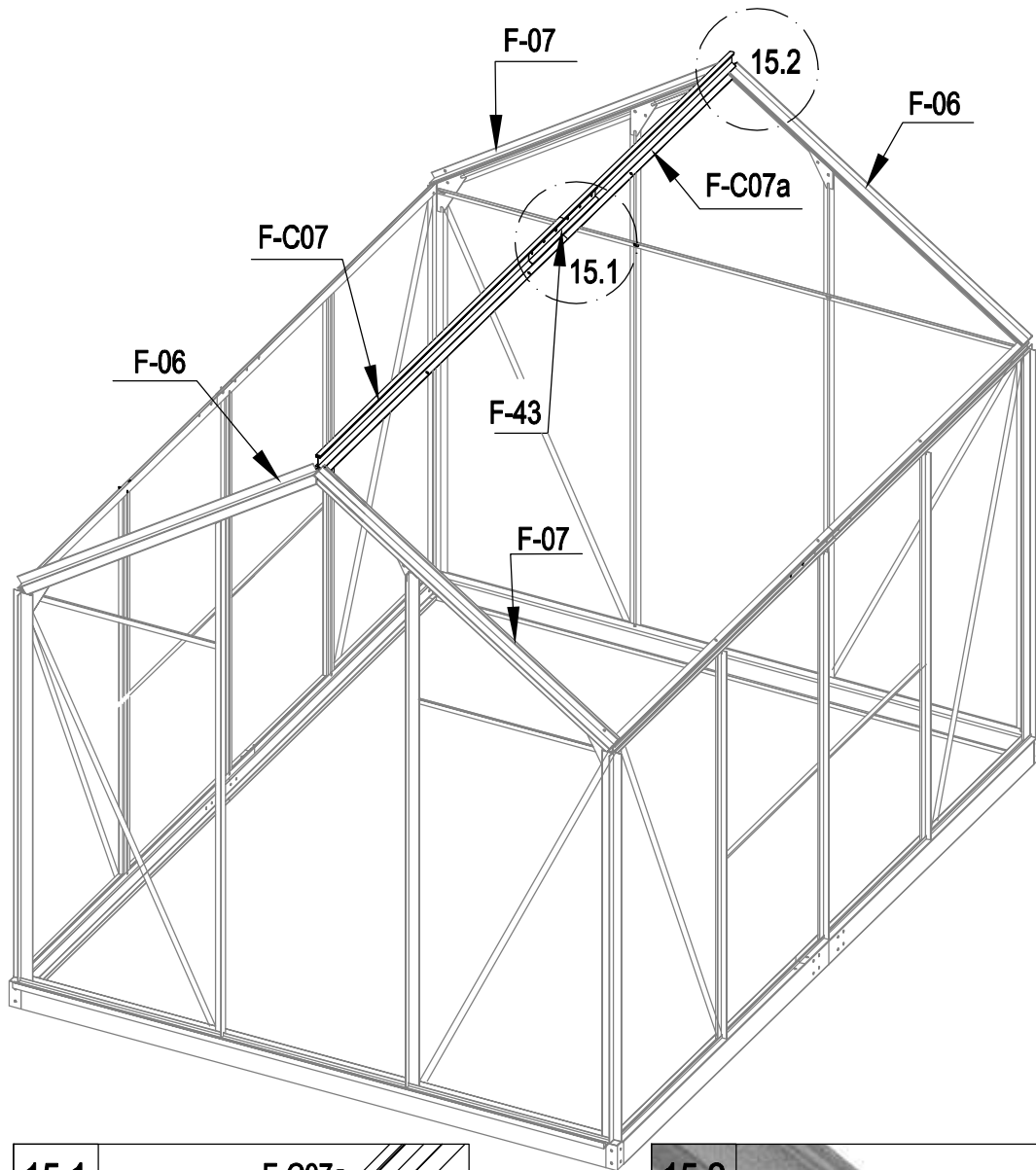
12



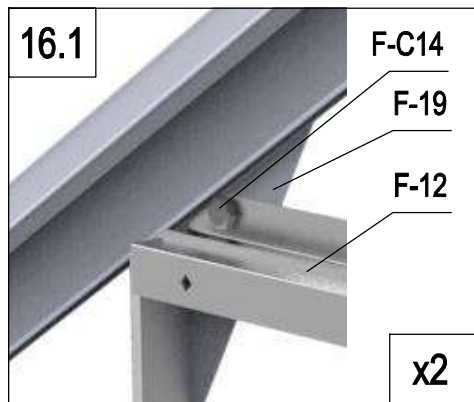
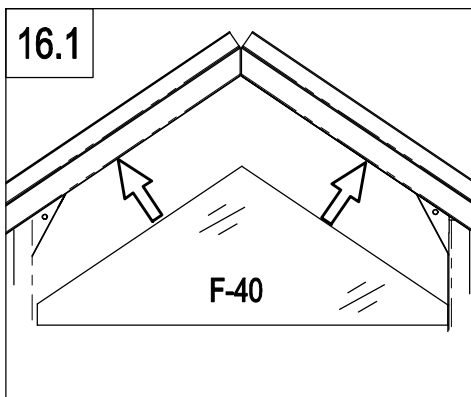
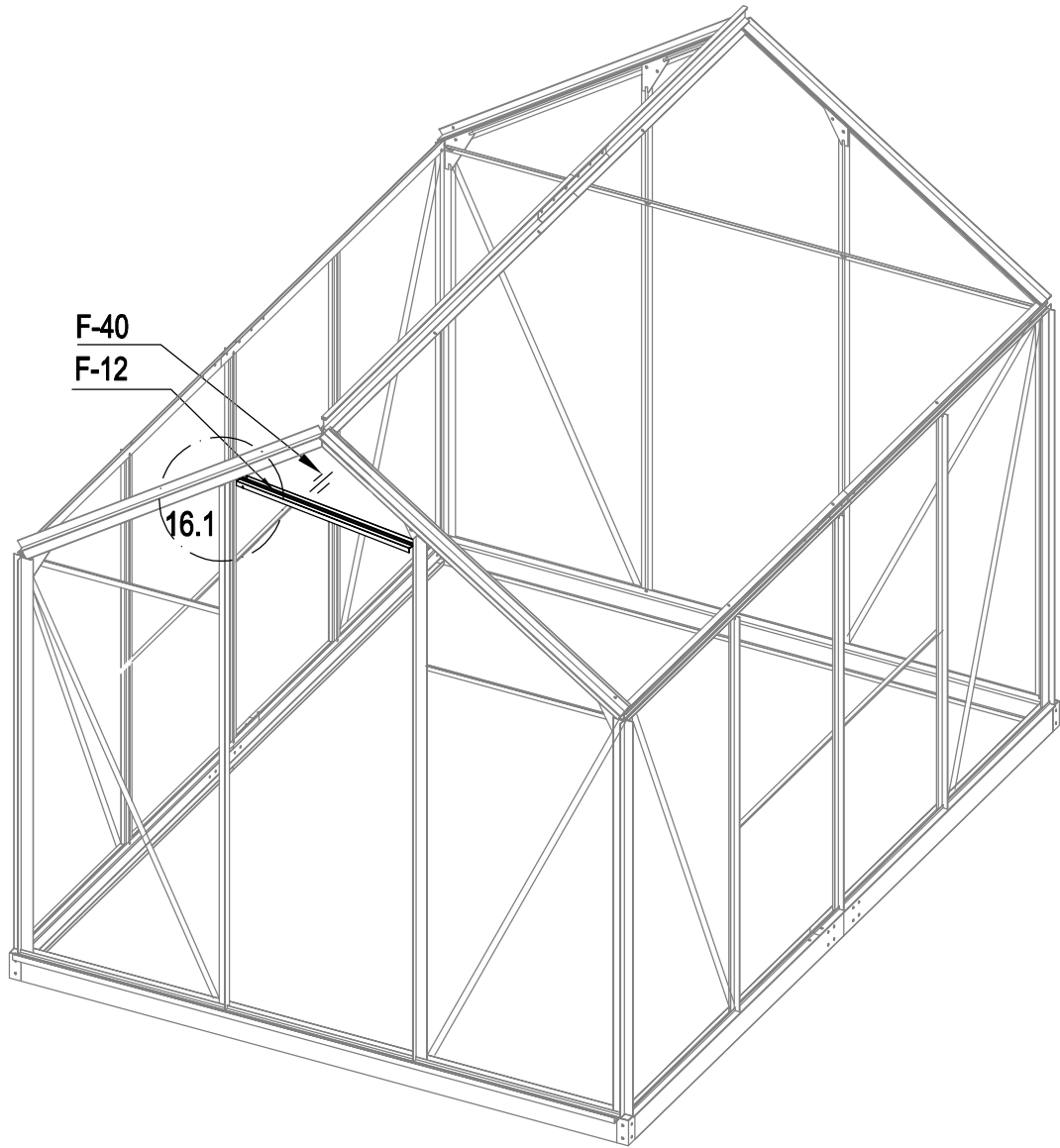
	F-C14	20
---	-------	----

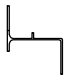

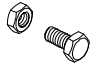


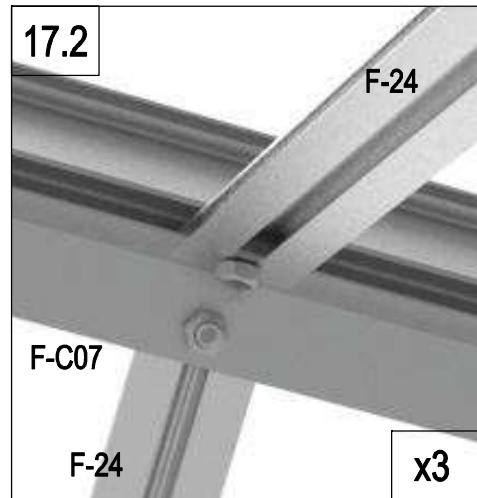
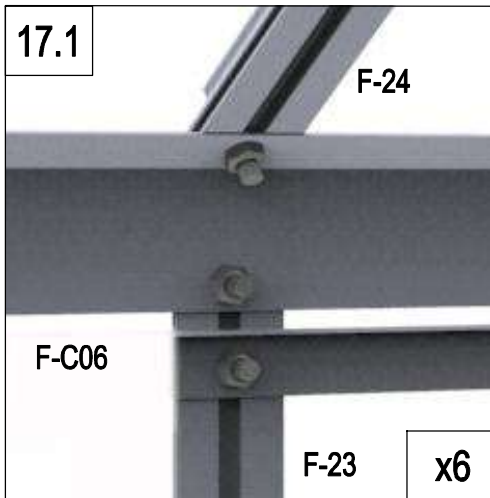
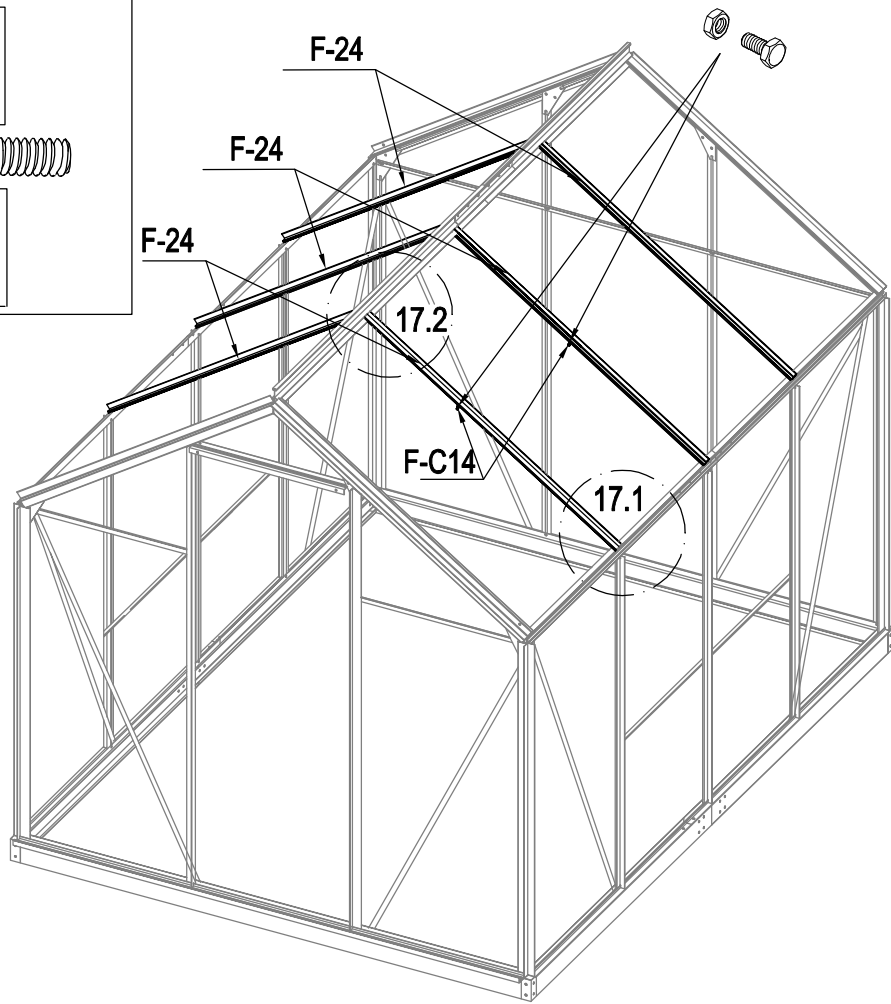
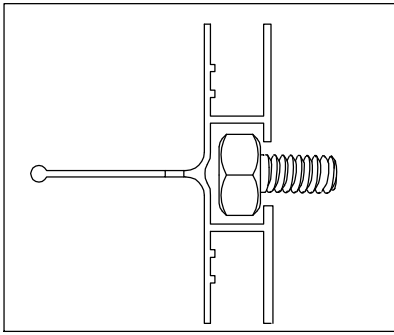
	F-06	2
	F-07	2
	F-19	4
	F-C14	8

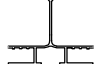
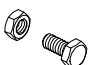


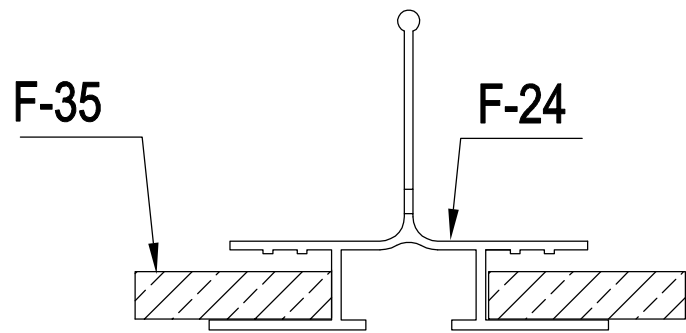
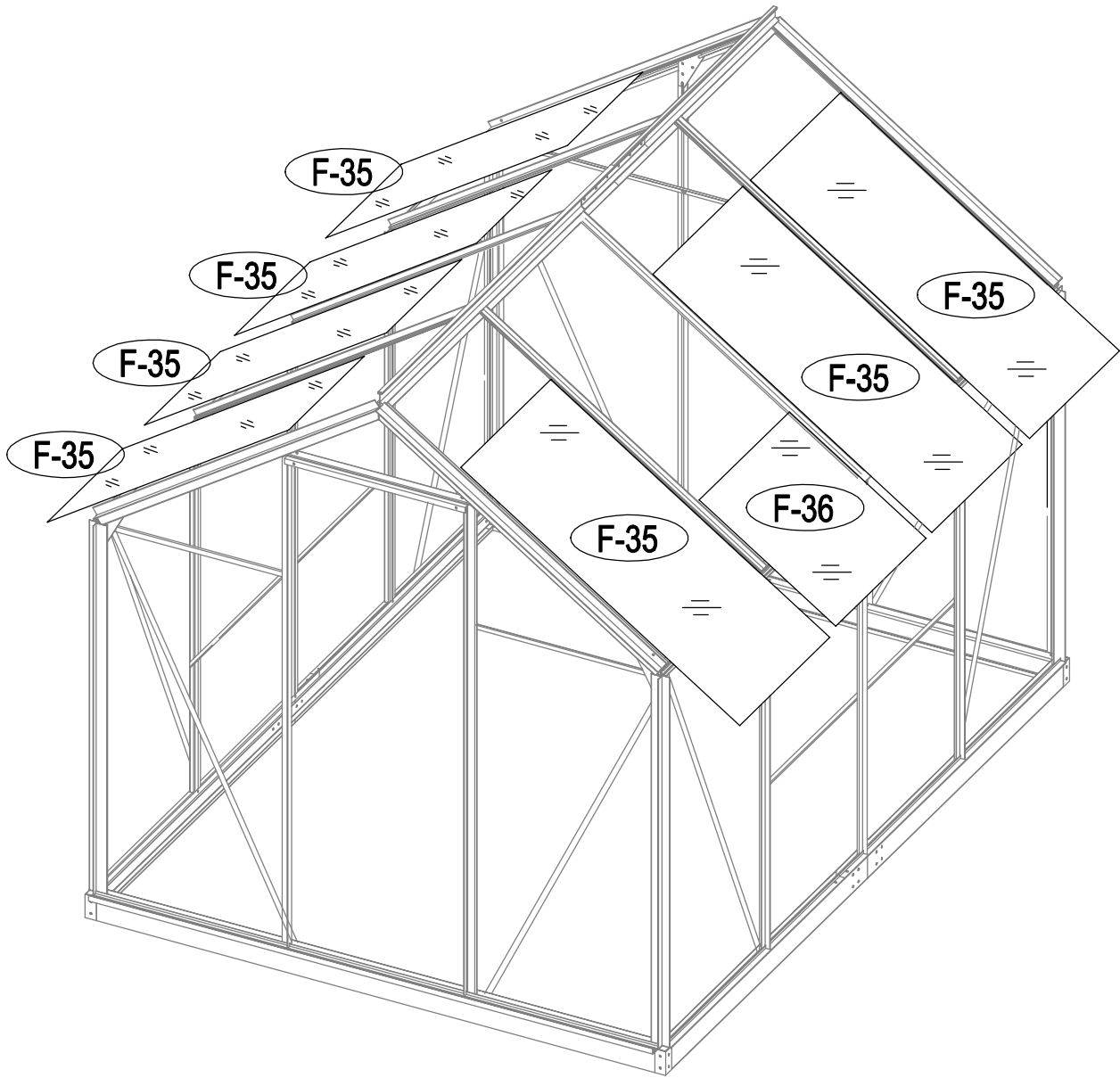
	F-C07	1
	F-C07a	1
	F-43	2
	F-C14	10



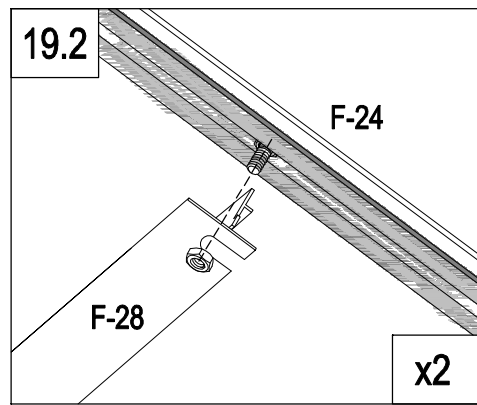
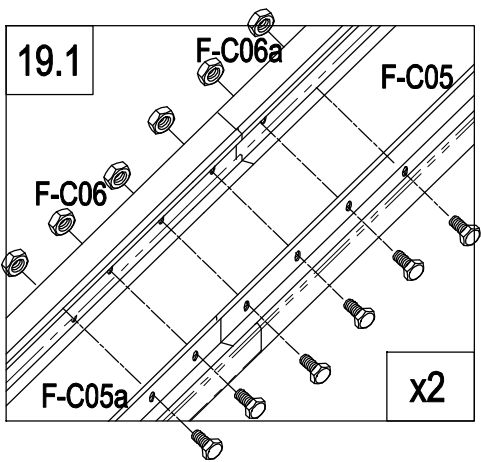
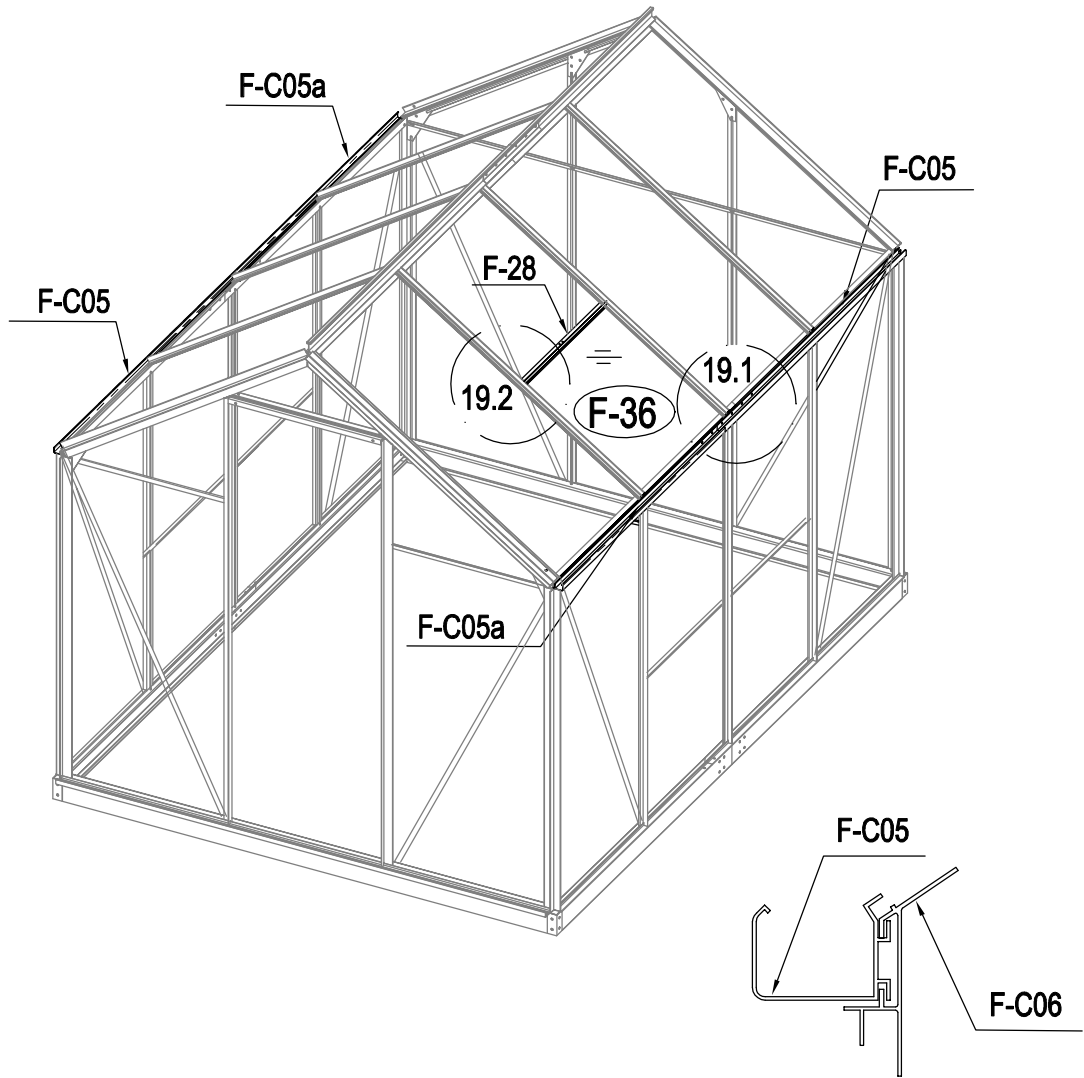
	F-12	1
	F-40	1
	F-C14	2



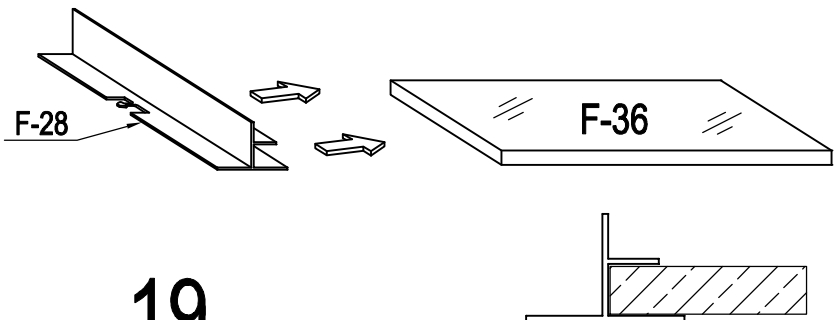
	F-24	6
	F-C14	14



	F-36	1
	F-35	7

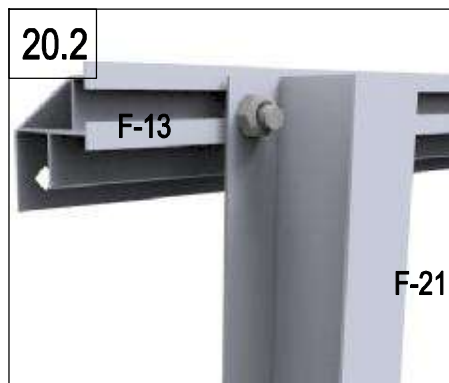
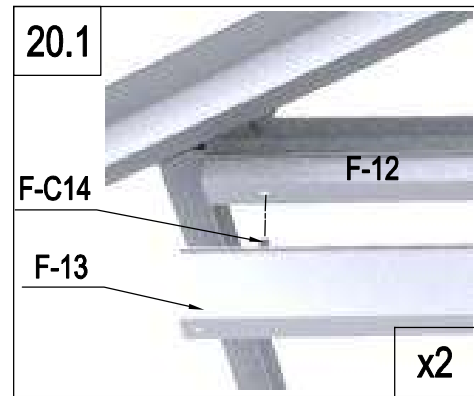
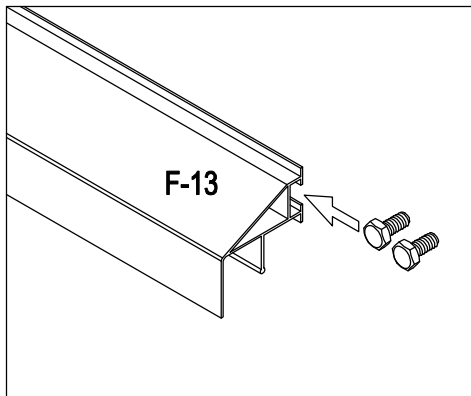
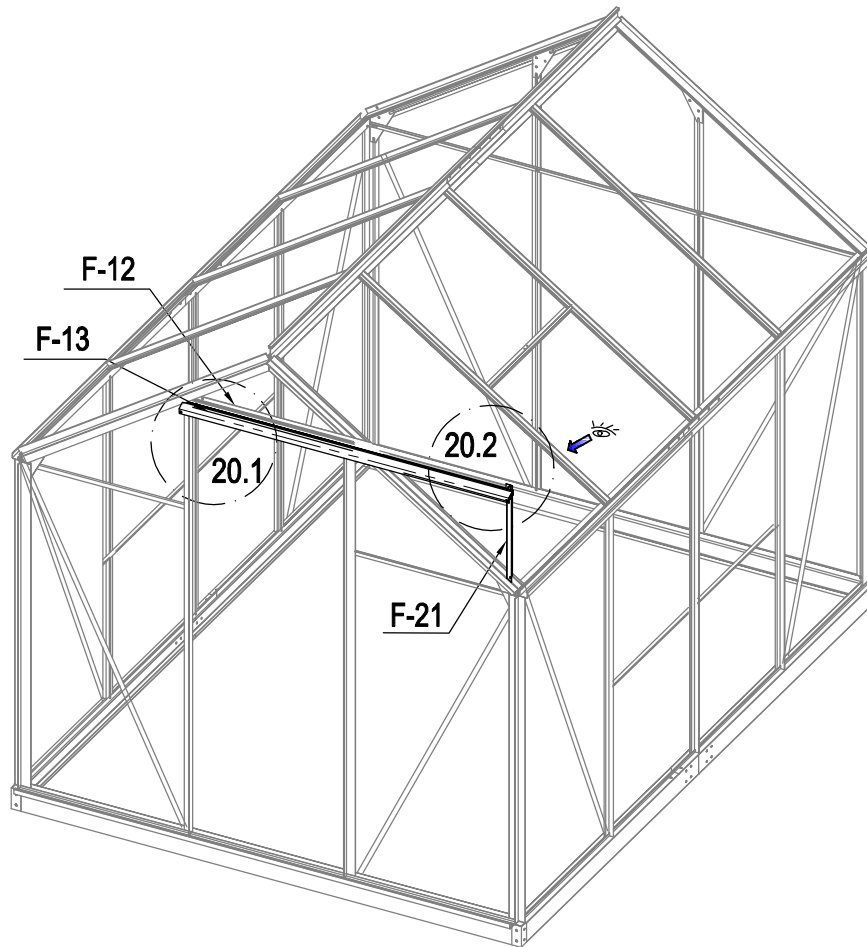


	F-28	1
	F-C05	2
	F-C05a	2
	F-C14	12



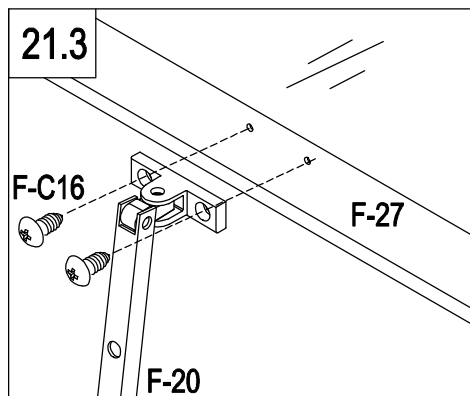
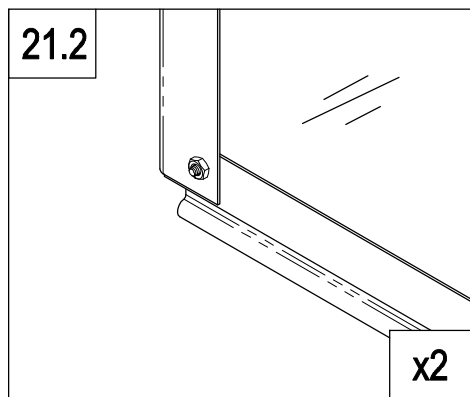
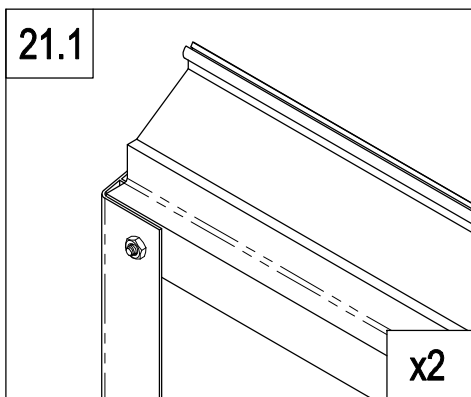
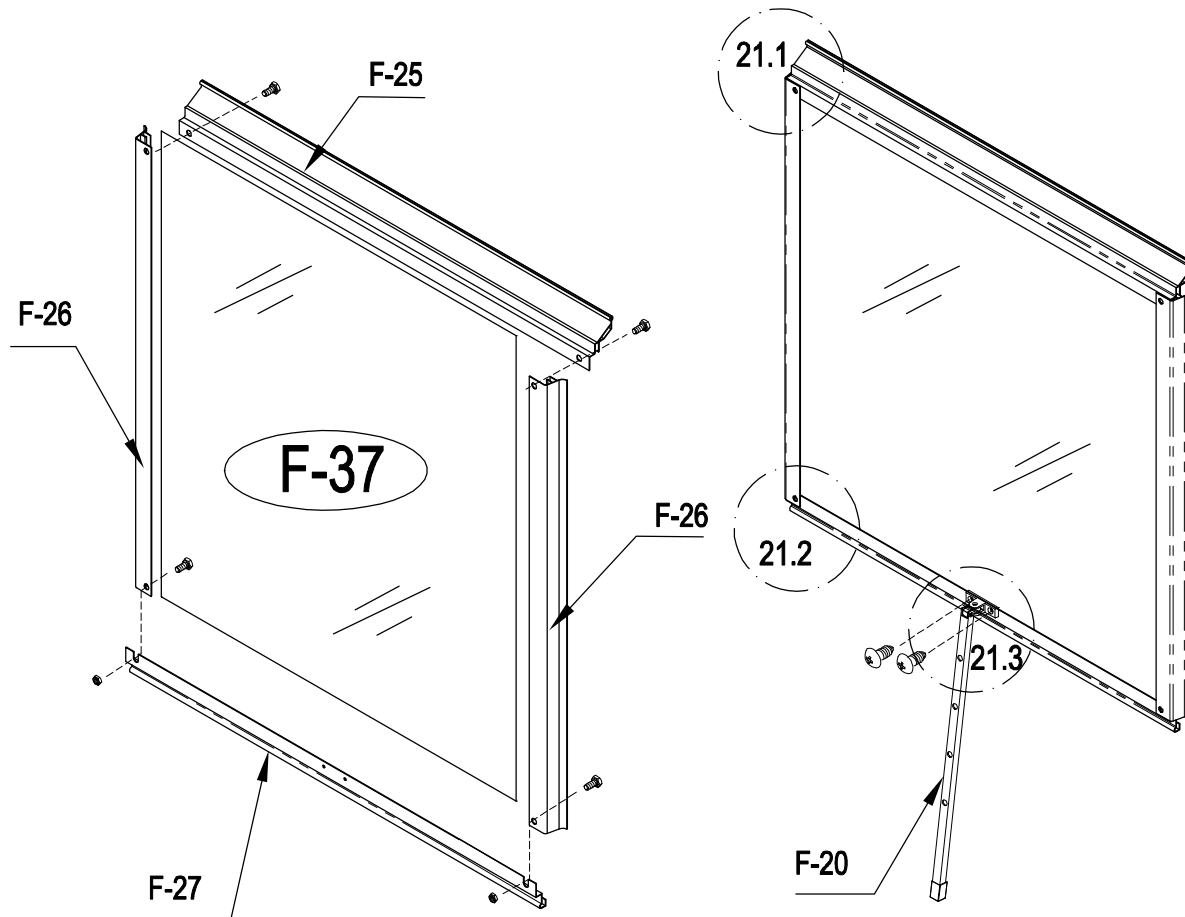
19



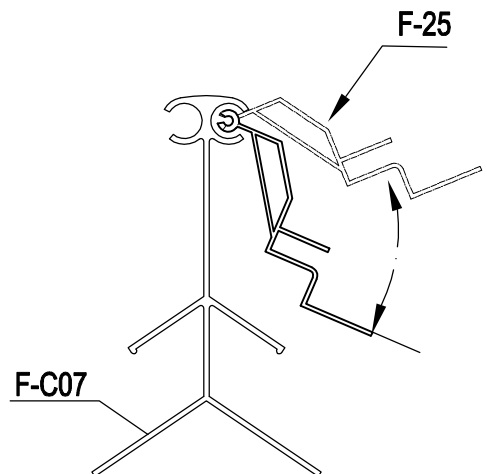
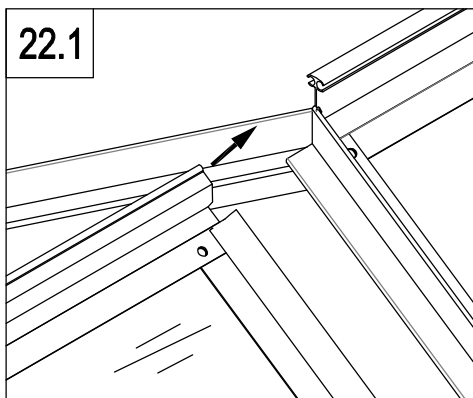
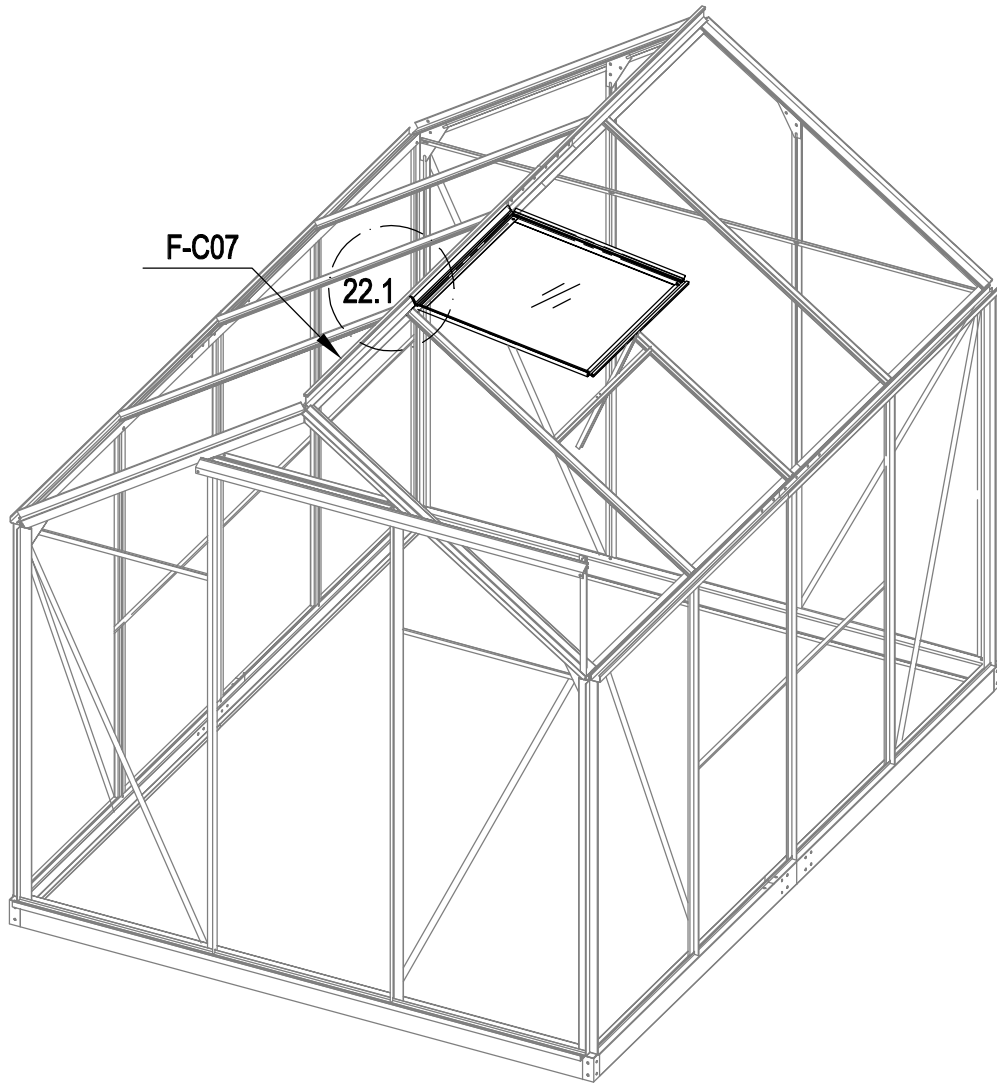


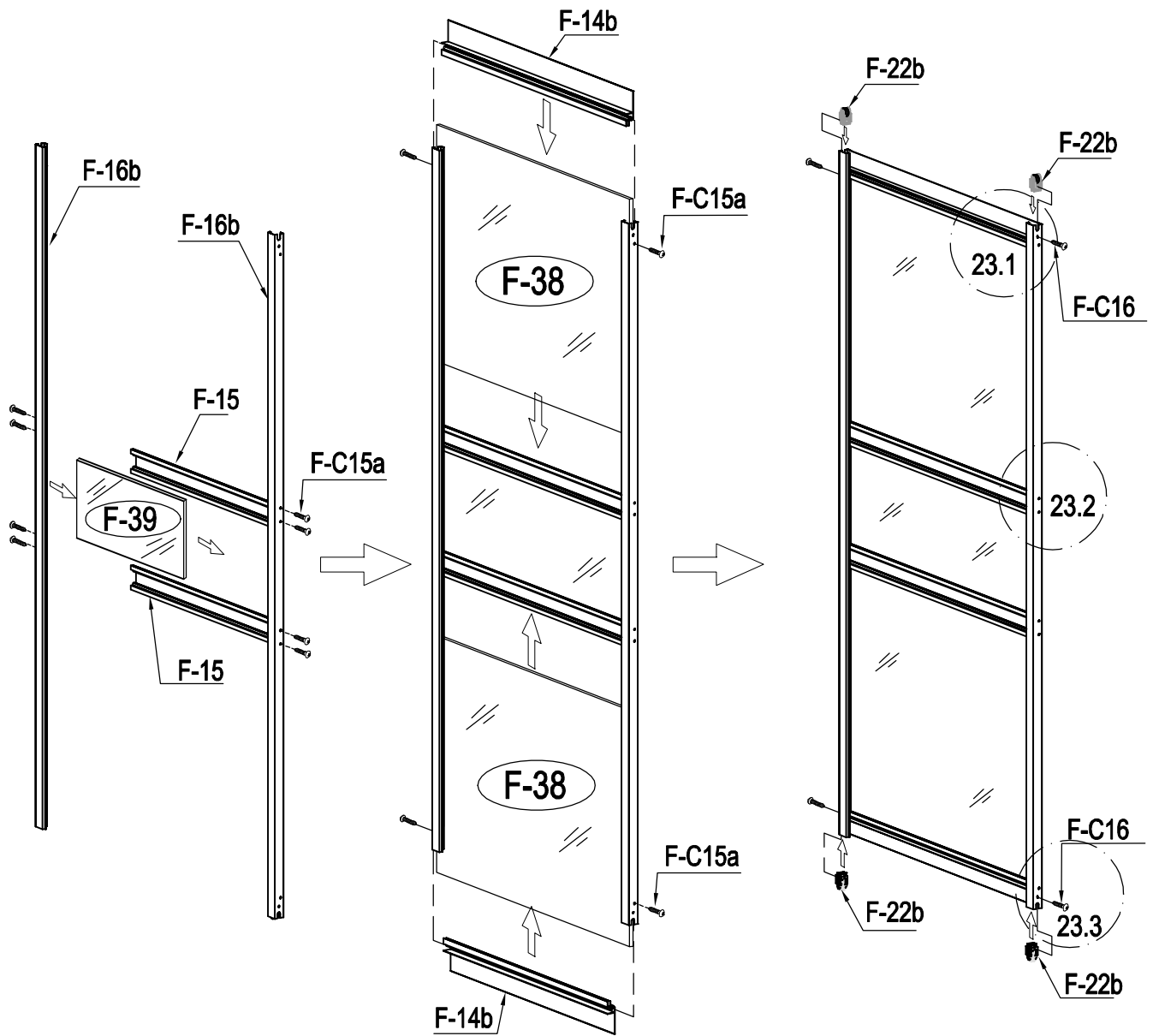
	F-13	1
	F-21	1
	F-C14	4

20

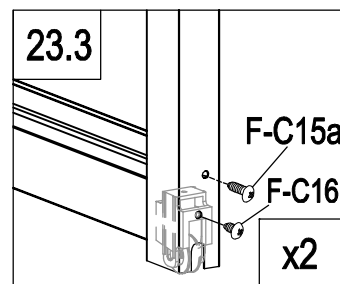
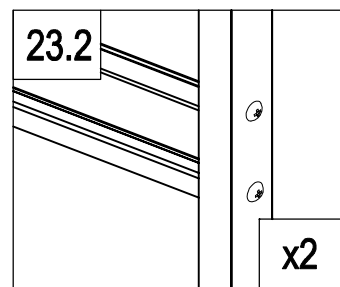
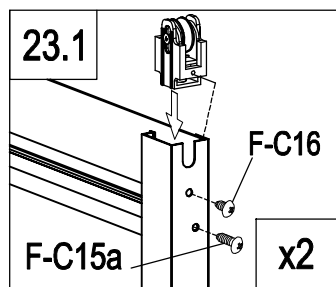


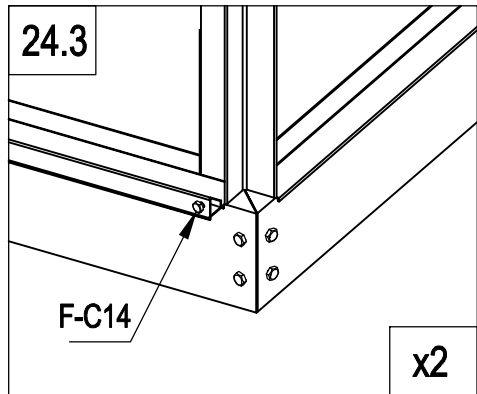
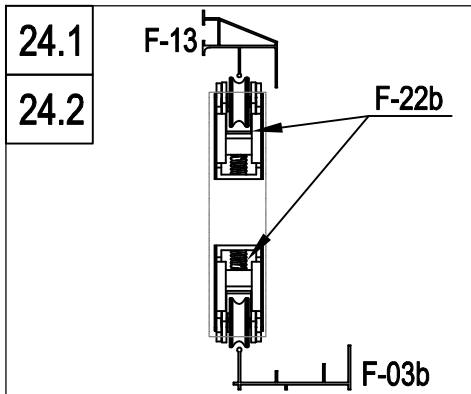
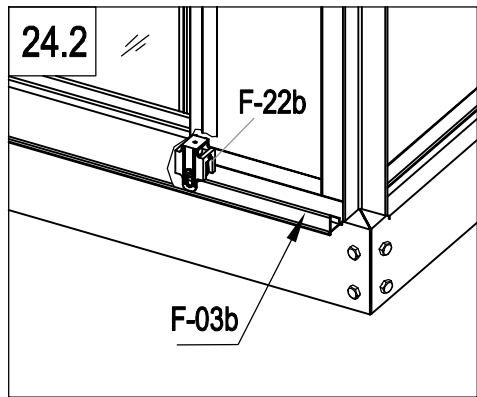
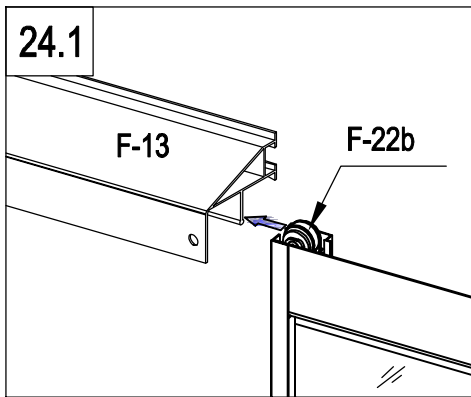
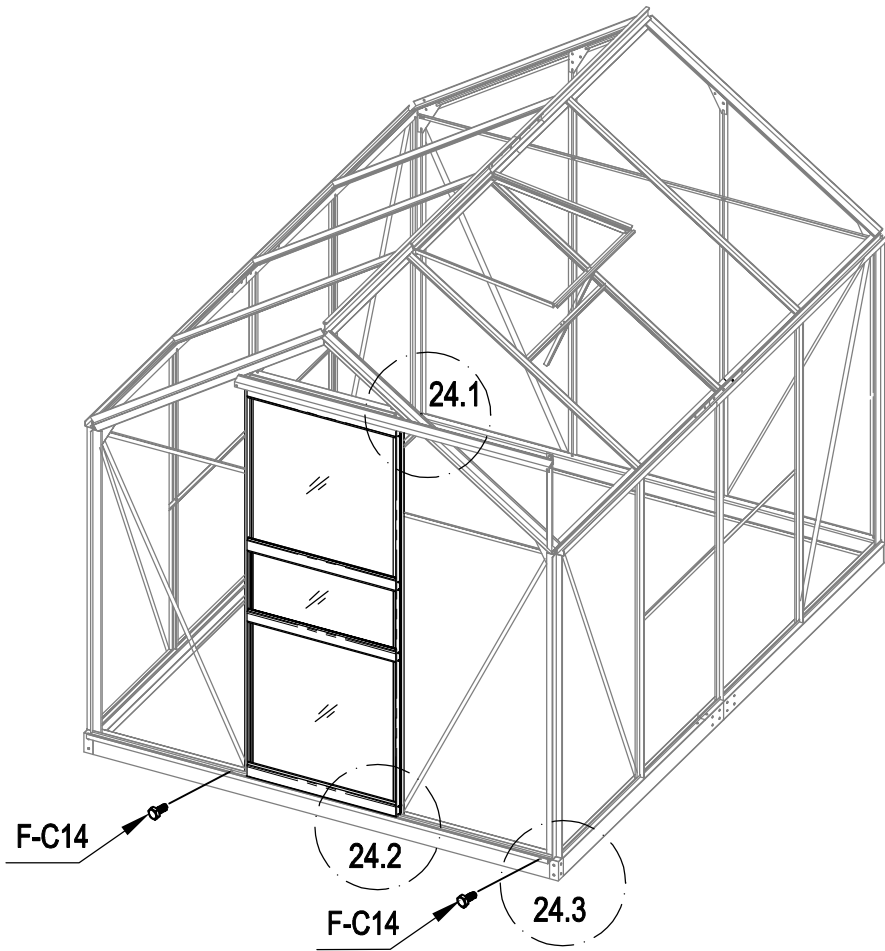
	F-25	1
	F-26	2
	F-27	1
	F-20	1
	F-37	1
	F-C16	2
	F-C14	4




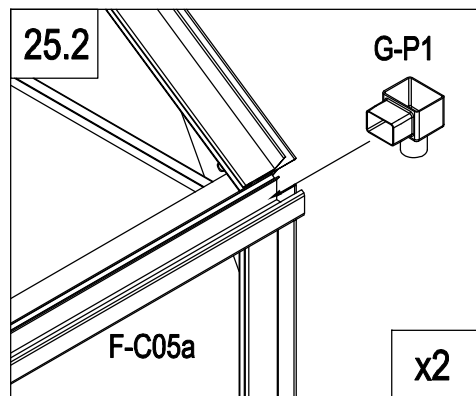
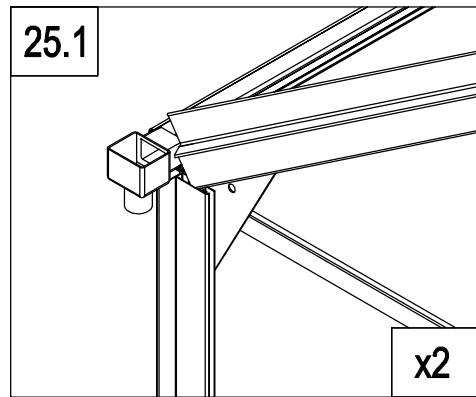
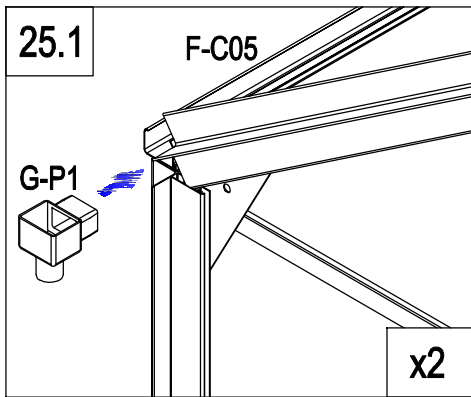
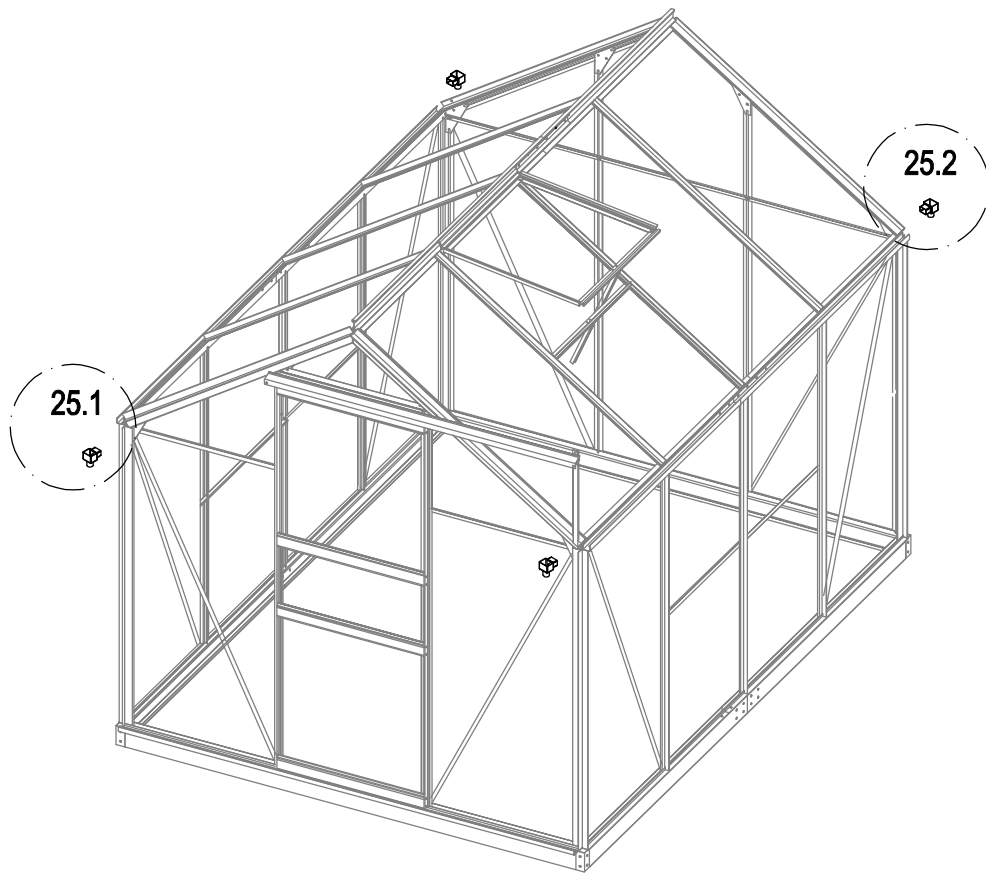



	F-38	2
	F-39	1
	F-16b	2
	F-14b	2
	F-15	2
	F-22b	4
	F-C15a	12
	F-C16	4

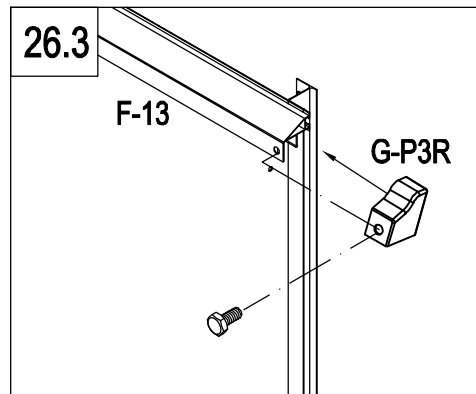
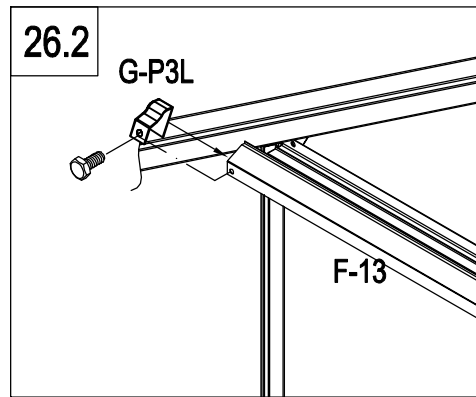
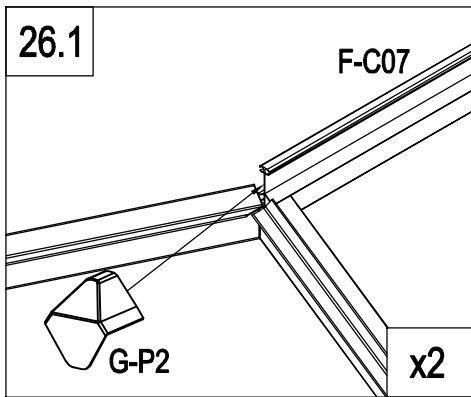
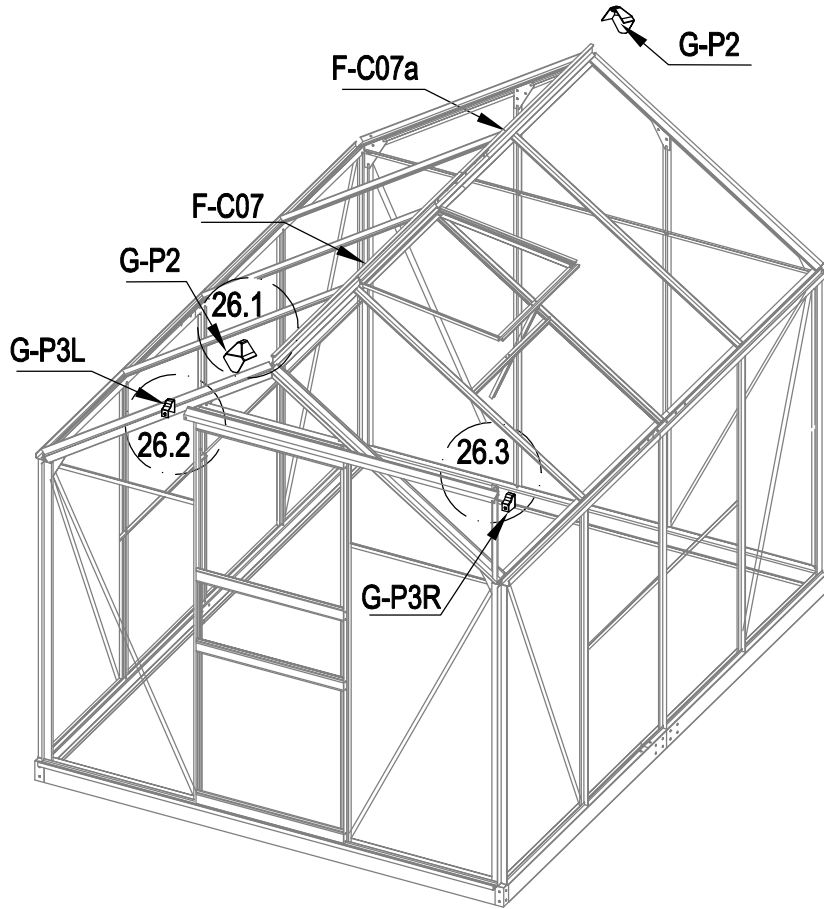




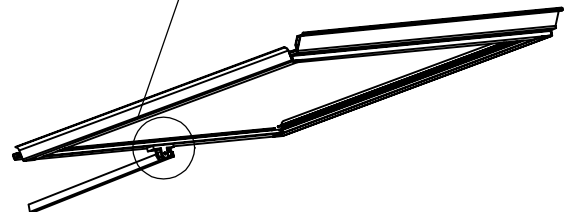
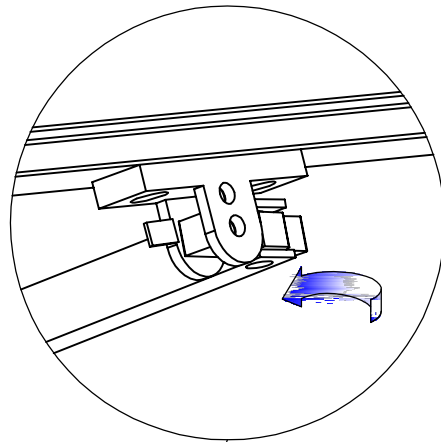
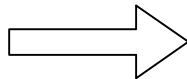
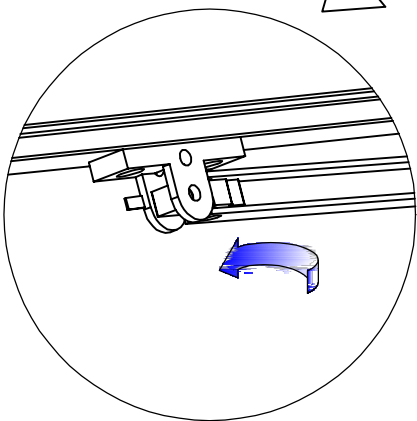
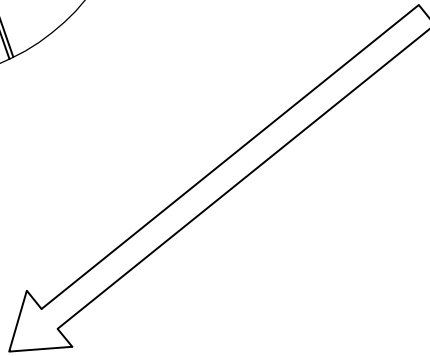
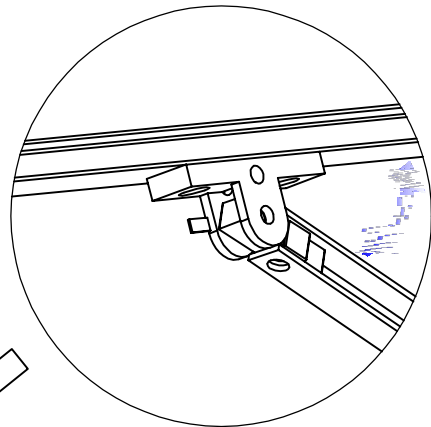
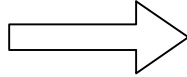
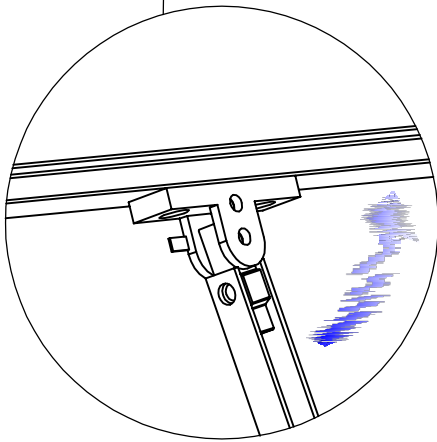
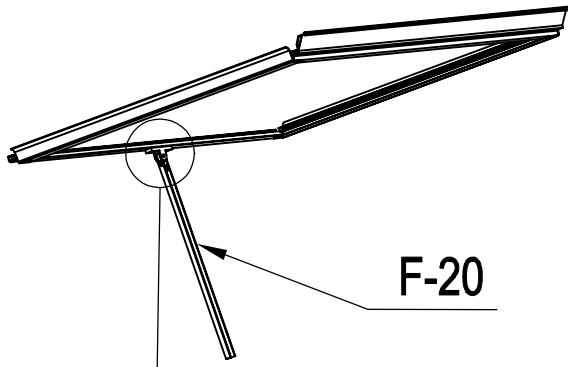
	F-C14	2
---	-------	---



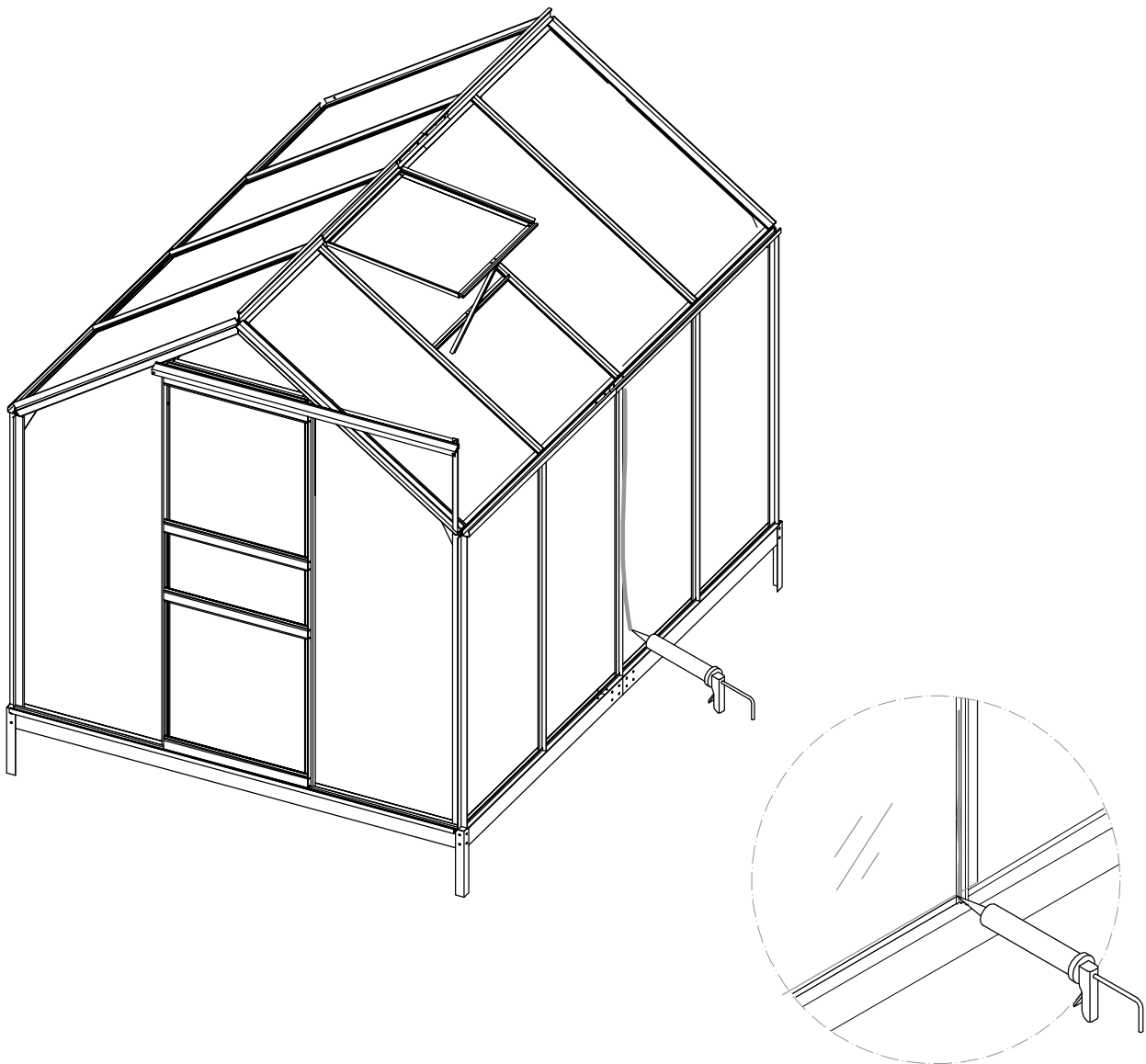
	G-P1	4
---	------	---



	G-P2	2
	G-P3L	1
	G-P3R	1
	F-C14	2







## Poradenství

- pro větší pevnost můžete také použít lepidlo nebo pásky mezi stabilitou
- silikonový tmel a lepicí pistole nejsou součástí naší sady nářadí
- silikonový tmel používejte pouze na hliníkové části