

Přístřešek na auto

Série PJF

Montážní návod

Děkujeme, že jste si vybrali produkty naší společnosti.

Pečlivě si přečtěte tento návod, který je nutný k zajištění správné instalace produktu.

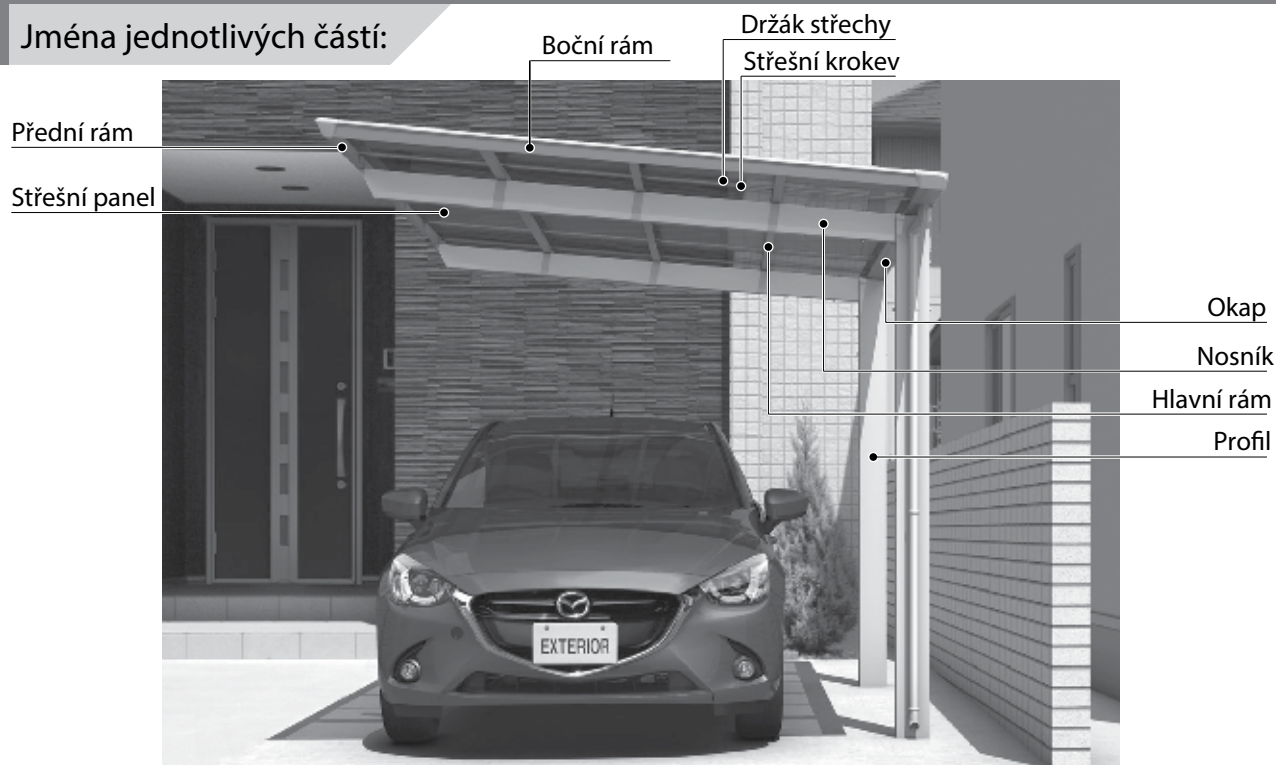
Mějte tyto instrukce neustále při sobě, aby byl zajištěn plynulý chod montáže a výsledný produkt plnil řádně svoji funkci.

- Konstrukce by měla být zajištěna profesionálem.

Problémy mohou nastat, pokud je produkt instalován osobou bez potřebných znalostí.

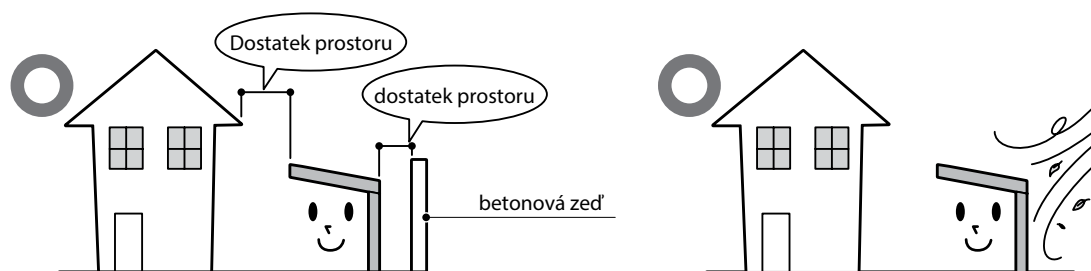
Čtete: Prosím, ujistěte se, že bude tento návod vždy vrácen do původního obalu, a to ihned po zajištění všech řádných prací spojených s konstrukcí a následnou údržbou či inspekcí.

Jména jednotlivých částí:



Opatření při instalaci

- Přístřešek pro auto je určen k použití pouze jako samostatné parkovací stání.
- Jeho konstrukce odolá sněhové vrstvě o váze 600 N/m^2 (61.2 kg/m^2), která odpovídá 20 cm čerstvého sněhu (specifická váha 0,3). Není tak vhodné jej instalovat do oblastí s velkým množstvím sněhových srážek.
- Neinstalujte na místa, kde hrozí sesuvy sněhu ze střechy přímo na přístřešek. Je zde nebezpečí poškození padajícím sněhem.
- Vyvarujte se stavbu umístit na místo, kde je možnost případného sesuvu půdy.
- Pokud je to možné, vyvarujte se prostoru, kde hrozí silným poryvům větru.



- Doporučujeme umístit přístřešek pro auto čelem k domu, a to z důvodu redukce silných poryvů větru, které by mohly produkt poškodit.
- Boční profily je při instalaci nutné zajistit dostatečnou podporou, aby nedošlo k poškození.
- Umístění profilů by nemělo poškodit objekty v zemi (vodovodní potrubí a další).
- Pokud se rozhodnete posouvat profil, prosím, následujte přiložené instrukce.
- Dbejte na to, aby byl přístřešek pro auto v dostatečné vzdálenosti od výpusti horké vody či výfuku automobilu. V opačném případě zde existuje možnost, že se objeví abnormality na povrchu a dojde k porušení povrchového filmu.

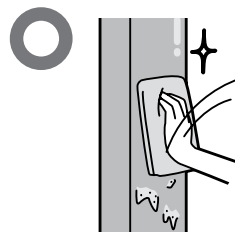
Opatření při instalaci

- Pečlivě následujte instrukce a ujistěte se, že všechny šrouby jsou pečlivě utažené.
- Utáhněte šroub M8 do síly 13Nm (130kgfcm) točivého momentu.
- Nepoužívejte žádné jiné specifické či volitelné části.
- Základy by měly být zbudovány na stejné či větší ploše, než jsou rozměry stavby.
- Vyhradte si dostatečnou dobu pro ztvrdnutí betonu (4 až 7 dní). Do jeho okolí nepokládejte těžké předměty, které by mohly svou vahou poškodit tvrdnoucí materiál.
- Vždy pečlivě následujte níže uvedené pokyny, abyste zabránili korozi hliníkového materiálu:

(1) Nepoužívejte mořský písek pro budování základů, a to z důvodu obsahu soli, která může způsobit korozi konstrukce. Vyvarujte se použití prostředků uvedených na obrázku, všechny z nich mohou způsobit korozi materiálu.



(2) Při montáži průběžně otírejte maltu a další nečistoty z povrchu, abyste zabránili případné korozi materiálu.

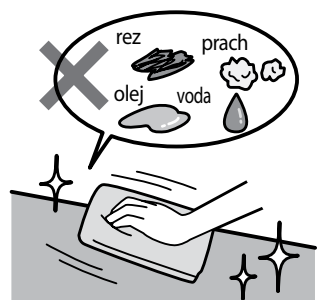


(3) Ujistěte se, že jste poskytly dostatek štěrku pro zajištění odvodnění základů, zároveň vytvořte odvodňovací otvor (φ5) na dně profilů a základů. Pokud tak neučiníte, hrozí, že se voda dostane dovnitř profilu, kde zmrzne a způsobí vnitřní poškození.

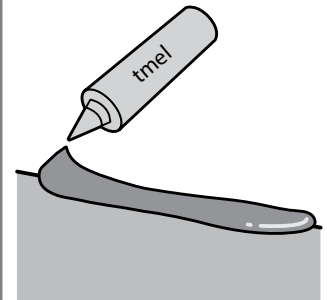


- Ujistěte se, že jste vložili tmel dle následujícího postupu. (Tmelící materiál je doporučeno připravit předem)

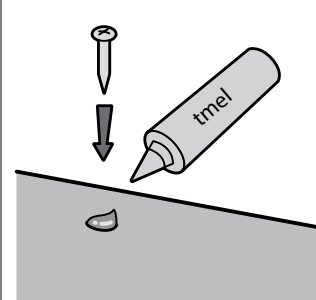
(1) Setřete všechny skvrny z místa, kde budete nanášet tmel.



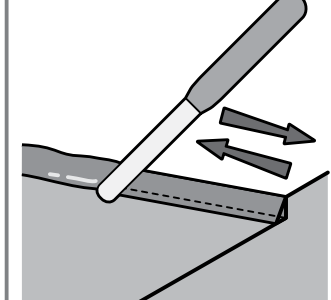
(2) Ujistěte se, že jste aplikovali tmel dle správného postupu.



(3) Po aplikaci tmele na otvor, vytvořený při konstrukci, plně utáhněte šroub.



(4) Dostatečně utěsněte tmel a pečlivě srovnejte povrch.



- V případě, že dojde k situaci, kdy bude zemní linka strmá, ujistěte se, že jste umístili profil na nejnižší možnou úroveň.
- Zkontrolujte, zda máte všechny šrouby, matice a další náčiní stále při sobě.
- Ujistěte se, že produkt nemá žádné škrábance či další manuální poškození.
- Ujistěte se, že jste majitelovi přístřešku vysvětlili všechny budoucí akce spojené s užíváním tohoto produktu (instalace, údržba, inspekce).

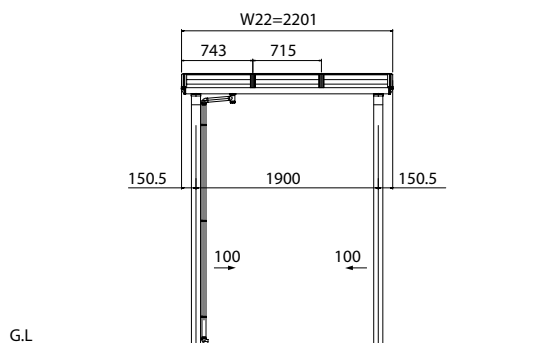
Nezbytné nástroje a materiály pro instalaci

- Vrtačka
- Ráčnový klíč, upravitelný konec
- Elektrický šroubovák
- Vodováha, metr, kyvadlo, řezačka, opora, kladivo
- Základový materiál (cement, agregát, a další)
- Tmel, těsnicí pistole, špachtle
- Pilka
- Prosím, připravte si nezbytné nástroje a materiály

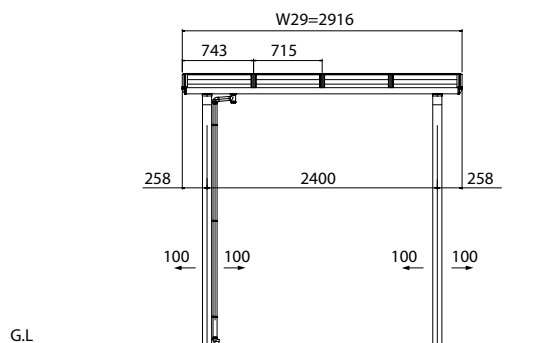
Rozměr a pozice profilu

□ Délka rozměru (W) a standardní pozice tyče (tyč by se měla změnit na základě rozměru)

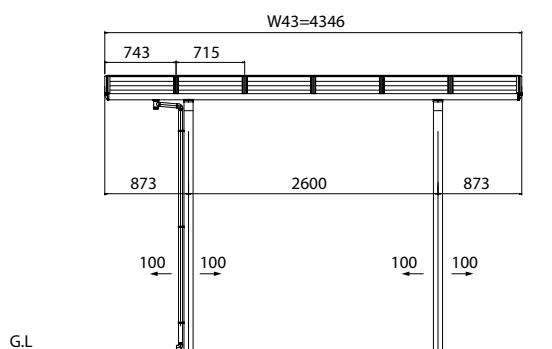
● Velikost 22



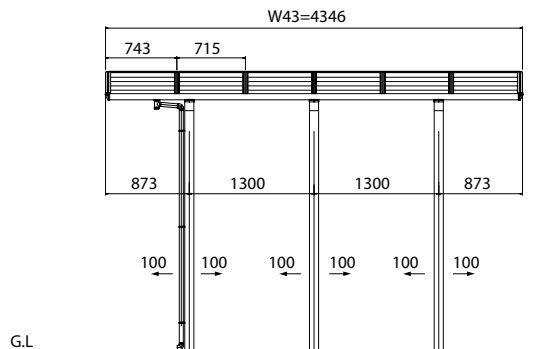
● Velikost 29



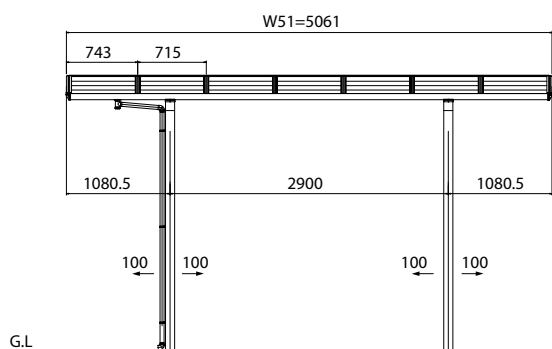
● Velikost 43



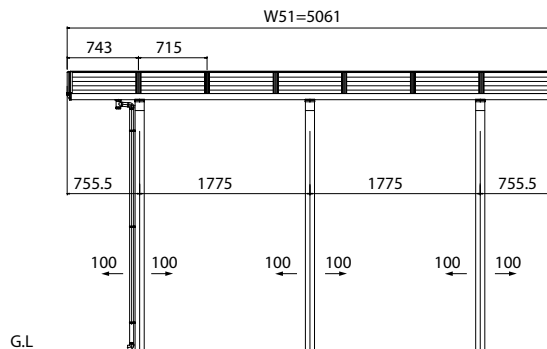
Pro velikost D33



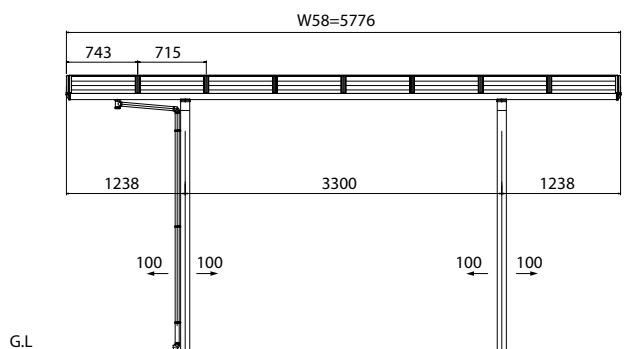
● Velikost 51



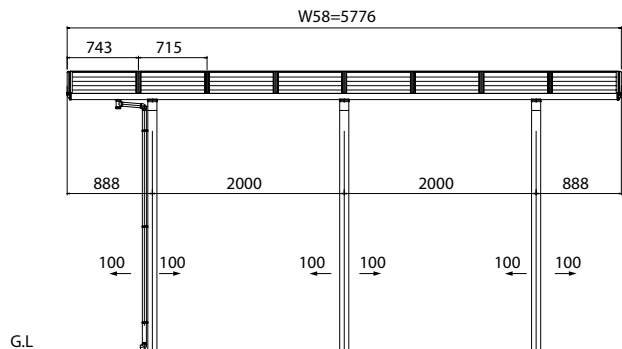
Pro velikost D33



● Velikost 58

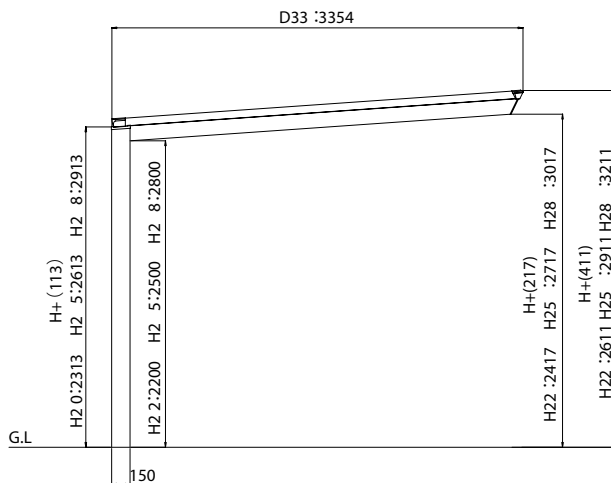
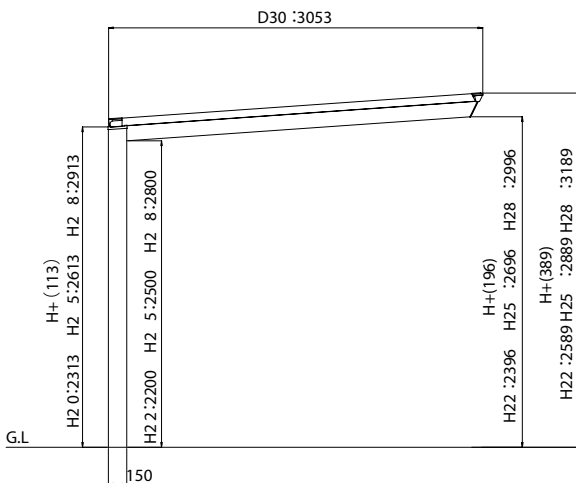
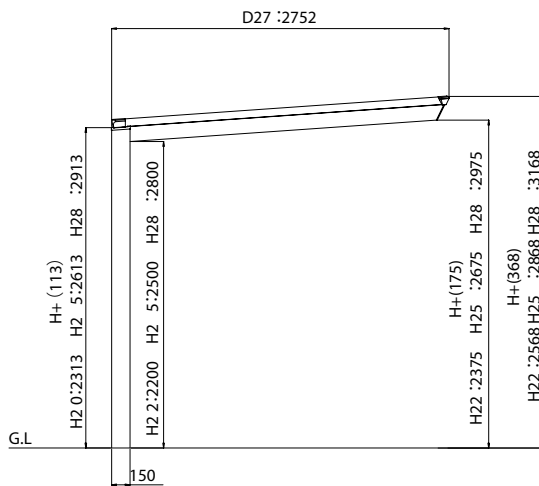
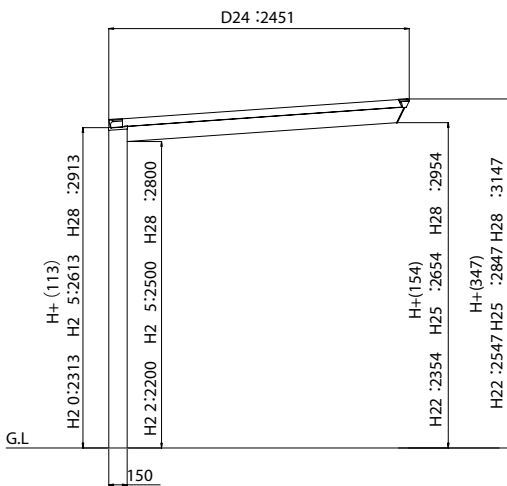
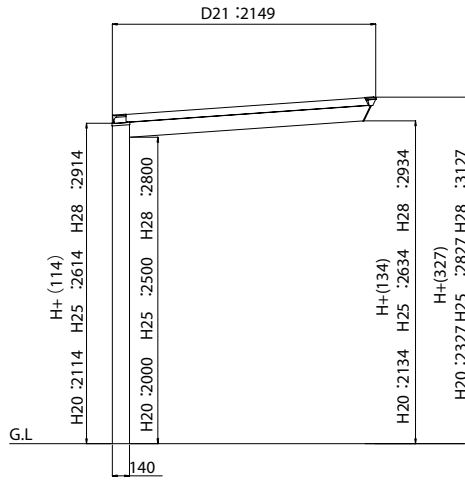
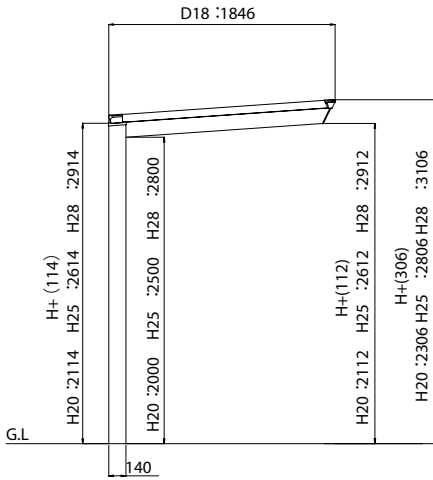


Pro velikost D33



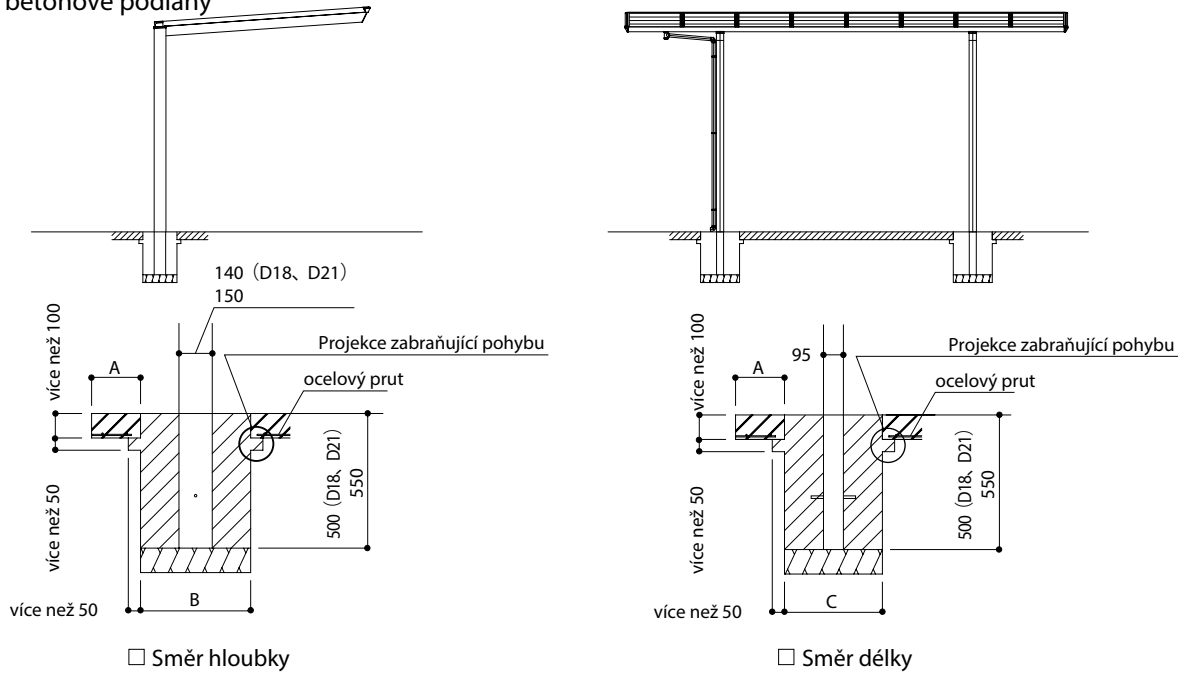
Rozměr, pozice profilů a velikost základny

- Hloubka rozměru (D), výška rozměru (H)
- [hloubka velikostí 18•21•24•27•30•33size]



Základní rozměr

1. V případě betonové podlahy



☐ Směr hloubky

☐ Směr délky

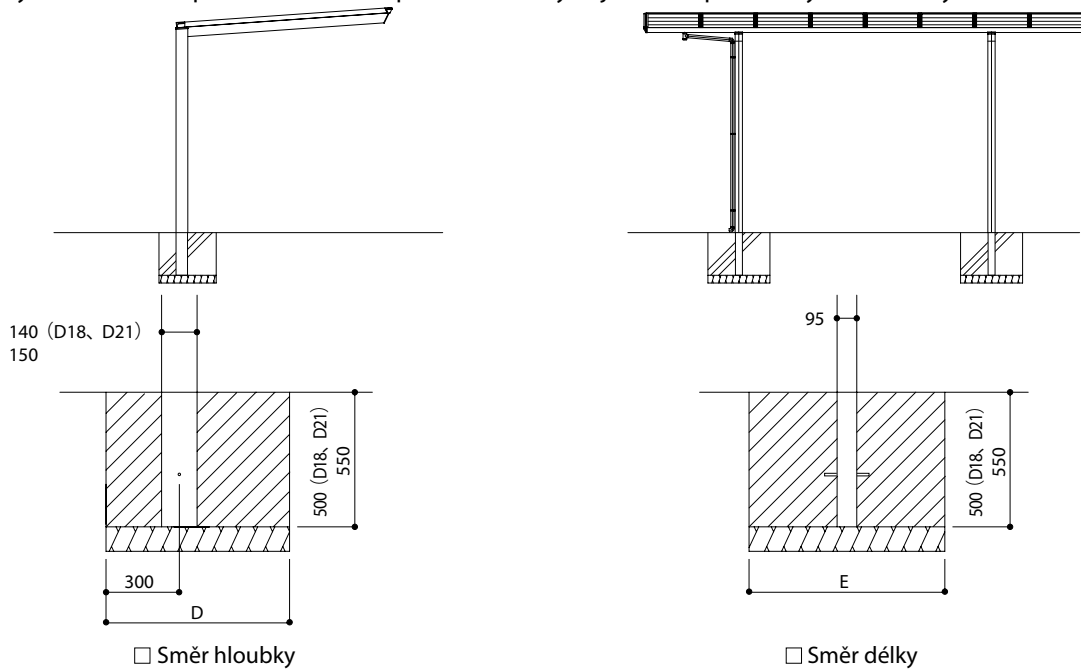
		hloubka:D					
		18	21	24	27	30	33
délka: W	22	①	①				
	29	①	①				
	43	②	②	④	④	⑥	⑧
	51	②	②	④	④	⑥	⑧
	58	③	③	⑤	⑥	⑦	⑧

	①	②	③	④	⑤	⑥	⑦	⑧
A rozměr	více než 200	více než 200	více než 200	více než 250	více než 250	více než 300	více než 350	více než 300
B rozměr	450	450	450	450	450	450	450	450
C rozměr	400	450	450	450	400	550	600	500

☐ V případě betonové podlahy dbejte na instrukce uvedené níže.

- ① Tloušťka betonu je více než 100 mm.
- ② Ocelový prut a svařovací drát nejsou součástí betonové podlahy.
- ③ Rozměr projekce, která chrání objekt před případným posunem, je více než 50x50 mm.
- ④ Vzdálenost (A) od venkovní hrany základny po betonovou podlahu je větší než rozměrová specifikace.

2. Příklad, kdy nemáme k dispozici betonovou podlahu a nevyužijeme tak podmínky uvedené výše.



☐ Směr hloubky

☐ Směr délky

		hloubka:D					
		18	21	24	27	30	33
délka: W	22	①	①				
	29	①	①				
	43	②	②	④	④	⑥	⑧
	51	②	②	④	④	⑥	⑧
	58	③	③	⑤	⑥	⑦	⑧



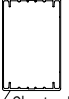

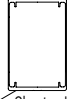
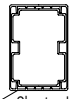
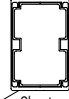
☐ V případě 100 kN/m³ odolnosti síly podkladu

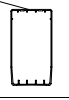
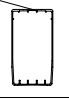
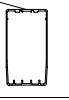
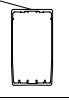
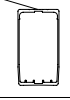
	①	②	③	④	⑤	⑥	⑦	⑧
D rozměr	600	1000	1150	950	850	1150	1300	1050
E rozměr	600	600	600	850	850	850	850	850


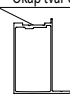
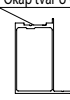
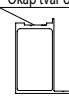
☐ V případě 50 kN/m³ odolnosti síly podkladu

	①	②	③	④	⑤	⑥	⑦	⑧
D rozměr	700	1150	1250	1200	1150	1350	1450	1300
E rozměr	700	700	700	900	900	900	900	900

Tyč • nosník • hlavní rám přehled

Typ profilu	①	②	③	④	⑤	⑥	⑦
sekce	 Bez okapu ve tvaru U	 Okap tvar U část 1	 Okap tvar U část 1	 Okap tvar U část 1	 Okap tvar U část 2	 Okap tvar U část 1	 Okap tvar U část 2
označení části	PJFH-20A PJFH-25A PJFH-20A-1 PJFH-25A-1	PJFH-20B PJFH-25B PJFH-20B-1 PJFH-25B-1	PJFH-22C PJFH-25C PJFH-22C-1 PJFH-25C-1	PJFH-22D PJFH-25D PJFH-22D-1 PJFH-25D-1	PJFH-22E PJFH-25E PJFH-22E-1 PJFH-25E-1	PJFH-28F-1	PJFH-28G-1

Typ nosníku	①	②	③	④	⑤	
sekce	 Bez okapu ve tvaru U	 Okap tvar U část 1	 Okap tvar U část 2	 Okap tvar U část 3	 Okap tvar U část 4	
označení části	PJFT-2218A PJFT-2221A PJFT-2918A PJFT-2921A PJFT-4318A PJFT-4321A PJFT-4324A PJFT-5118A	PJFT-5121A PJFT-5124A PJFT-5818A	PJFT-4327B PJFT-5821B	PJFT-4333C PJFT-5127C PJFT-5824C	PJFT-4330D PJFT-5133D PJFT-5827D	PJFT-5130E PJFT-5830E PJFT-5833E

Typ hlavního rámu	①	②	③	④
sekce	 Bez okapu ve tvaru U	 Okap tvar U část 1	 Okap tvar U část 2	 Okap tvar U část 4
označení části	PJFY-W22A-2 PJFY-W43A-4 PJFY-W51A-4 PJFY-W58A-4	PJFY-W43B-2 PJFY-W43B-3 PJFY-W43B-4 PJFY-W51B-3 PJFY-W51B-4	PJFY-W51C-2 PJFY-W58C-4	PJFY-W29D-2 PJFY-W58D-2 PJFY-W58D-3

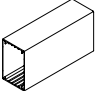
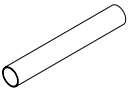
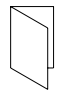
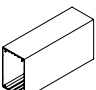

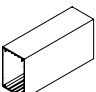

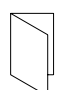
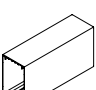

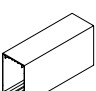

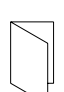
Průvodce jednotlivými částmi

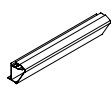
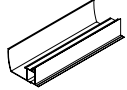
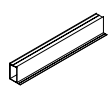
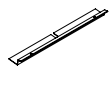
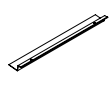
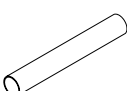
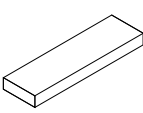
Typ		Jednotlivé části				
Velikost objektu		Profil			Nosník	Hlavní rám
hloubka D	délka W	standartní profil	dlouhý profil	extra dlouhý profil		
18	22	①	①	⑥	①	①
	29					④
	43					②
	51					③
	58					④
21	22	②	②	⑦	②	①
	29					④
	43					②
	51					③
	58					④
24	43	③	③	⑦	③	②
	51					④
	58					④
27	43	④	④	⑦	④	②
	51					④
	58					④
30	43	⑤	⑤	⑦	⑤	②
	51					③
	58					③
33	43	⑤	⑤	⑦	⑤	①
	51					④
	58					④

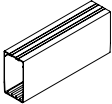
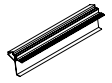

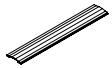
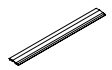

Jednotlivé části


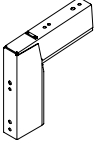
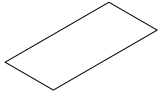
- Po rozbalení produktu zkontrolujte, zda máte všechny součástky podle seznamu.
- Zkontrolujte všechny přiložené části, zda nejsou poškozené.
- Po otevření krabice, prosím, uchovejte produkty, které nejsou poškozené.
- K základnímu obsahu je přiloženo několik extra šroubů.

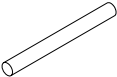
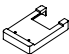



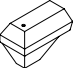

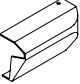
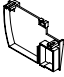




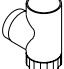
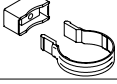

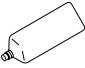


Označení P znamená polykarbonátový panel.
 Označení PS znamená polykarbonátový panel (SI).
 Označení CP znamená tepelnou ochranu polykarbonátového panelu.
 Označení CH znamená tepelnou ochranu FRP (SI).



Označení části	Části		
	popis	tvár	počet
profily (standardní) PJFH-20A PJFH-20B PJFH-22C PJFH-22D PJFH-22E	profil		2
	kulatý okap GA4923		1
	návod		1
profily (1 kus) (standardní) PJFH-20A-1 PJFH-20B-1 PJFH-22C-1 PJFH-22D-1 PJFH-22E-1	profil		1
	kulatý okap GA4923		1
profily (dlouhý profil) PJFH-25A PJFH-25B PJFH-25C PJFH-25D PJFH-25E	profil		2
	kulatý okap GA4923		1
	návod		1
profily (1 kus) (dlouhý profil) PJFH-25A-1 PJFH-25B-1 PJFH-25C-1 PJFH-25D-1 PJFH-25E-1	profil		1
	kulatý okap GA4923		1
profily (extradlouhý profil) PJFH-28F-1 PJFH-28G-1	profil		1
	kulatý okap GA4923		1
	návod		1

Označení části	Části			
	popis	tvár	počet	
Length set PJFY-W22A-2 PJFY-W29D-2 PJFY-W43A-4 PJFY-W43B-2 PJFY-W43B-3 PJFY-W43B-4 PJFY-W51A-4 PJFY-W51C-2 PJFY-W51B-3 PJFY-W51B-4 PJFY-W58A-4 PJFY-W58D-2 PJFY-W58D-3 PJFY-W58C-4	přední rám		1	
	okap		1	
	hlavní rám		PJFY-W22A-2	2
			PJFY-W29D-2	2
			PJFY-W43A-4	4
			PJFY-W43B-2	2
			PJFY-W43B-3	3
			PJFY-W43B-4	4
			PJFY-W51A-4	4
			PJFY-W51C-2	2
			PJFY-W51B-3	3
			PJFY-W51B-4	4
	PJFY-W58A-4	2		
	PJFY-W58D-2	2		
	PJFY-W58D-3	3		
PJFY-W58C-4	4			
držák panelu (středový) L=645		PJFY-W22A-2	2	
		PJFY-W29D-2	3	
		PJFY-W43 -	5	
držák panelu (koncový) L=300		PJFY-W51 -	6	
		PJFY-W58 -	7	
kulatý okap GA4923		1		
podpora střešního panelu GB8274		PJFY-W22A-2	6	
		PJFY-W29D-2	8	
		PJFY-W43A-4	24	
		PJFY-W43B-2	12	
		PJFY-W43B-3	18	
		PJFY-W43B-4	24	
		PJFY-W51A-4	28	
		PJFY-W51C-2	14	
		PJFY-W51B-3	21	
		PJFY-W51B-4	28	
		PJFY-W58A-4	32	
		PJFY-W58D-2	16	
PJFY-W58D-3	24			
PJFY-W58C-4	32			

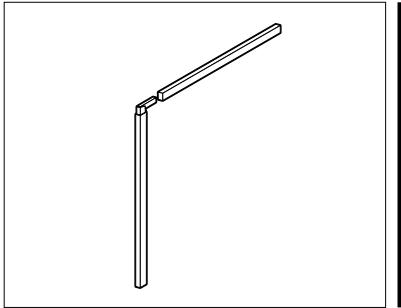
označení části	části			
	popis	tvar	počet	
Nosník • hloubka PJFT-2218A PJFT-2221A PJFT-2918A PJFT-2921A PJFT-4318A PJFT-4321A PJFT-4324A PJFT-4327B PJFT-4330D PJFT-4333C PJFT-5118A PJFT-5121A PJFT-5124A PJFT-5127C PJFT-5130E PJFT-5133D PJFT-5818A PJFT-5821B PJFT-5824C PJFT-5827D PJFT-5830E PJFT-5833E	nosník		PJFT22	2
			PJFT29	
			PJFT43	
			PJFT51	
			PJFT58	
			PJFT4333C	
			PJFT5133D	3
			PJFT5833E	
	boční rám		2	
	střešní krokev		PJFT22	2
			PJFT29	3
			PJFT43	5
			PJFT51	6
			PJFT58	7
			PJFT5833E	7
	střešní podpora (střed)		PJFT22	2
			PJFT29	3
			PJFT43	5
			PJFT51	6
	střešní podpora (konec)		PJFT58	7
				2
	Malý podpěrný šroub 5x1 0x1 0		PJFT-2218A	50 (48)
			PJFT-2221A	57 (54)
			PJFT-2918A	58 (55)
			PJFT-2921A	66 (63)
			PJFT-4318A	72 (69)
			PJFT-4321A	85 (81)
			PJFT-4324A	97 (92)
			PJFT-4327B	106 (101)
			PJFT-4330D	118 (113)
			PJFT-4333C	155 (150)
			PJFT-5118A	80 (76)
PJFT-5121A			95 (90)	
PJFT-5124A			107 (102)	
PJFT-5127C			118 (113)	
PJFT-5130E			130 (125)	
PJFT-5133D			172 (167)	
PJFT-5818A			87 (84)	
PJFT-5821B			104 (99)	
PJFT-5824C			118 (113)	
PJFT-5827D			129 (124)	
PJFT-5830E	143 (138)			
PJFT-5833E	189 (184)			

označení části	části			
	popis	tvar	počet	
	vrtací šroub 4x10x8		PJFT-22	30 (28)
			PJFT-29	36 (34)
			PJFT-4318A	48 (46)
			PJFT-4321A	
			PJFT-4324A	56 (53)
			PJFT-4327B	
			PJFT-4330D	63 (60)
			PJFT-4333C	
			PJFT-5118A	55 (52)
			PJFT-5121A	
			PJFT-5124A	63 (60)
			PJFT-5127C	
			PJFT-5130E	71 (68)
			PJFT-5133D	
			PJFT-5818A	61 (58)
			PJFT-5821B	
PJFT-5824C	70 (67)			
PJFT-5827D				
PJFT-5830E	80 (76)			
PJFT-5833E				
Sada rohových dílů PJF-CBC-1 PJF-CBA PJF-CBB PJF-CBC	rohová podpěra GB8065 GB8066 GB8067		PJF-CB -1	1
			PJF-CB	2
Sada střešních panelů PJRY- 18-3 PJRY- 21-3 PJRY- 24-3 PJRY- 27-3 PJRY- 30-3 PJRY- 33-3 PJRY- 18-4 PJRY- 21-4 PJRY- 24-4 PJRY- 27-4 PJRY- 30-4 PJRY- 33-4	střešní panel GB4107 (polykarbonát :AO,BR) GB8224 (polykarbonát:SI) GB4575 (tepelná ochrana polykarbonátu) GB5626 (tepelná ochrana FR P:SI)		PJRY- -3	3
			PJRY- -4	4

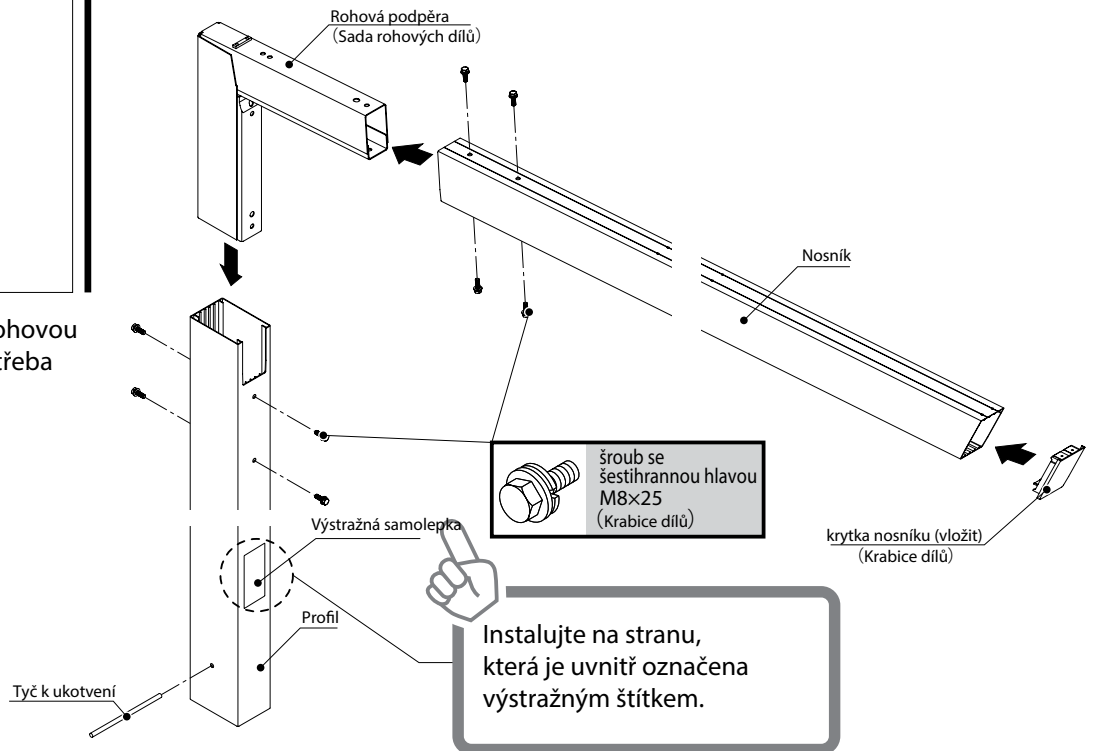
označení části	části			
	popis	tvar	počet	
krabice dílů PJFB-A PJFB-B PJFB-B-1	tyč k ukotvení GA0073		PJFB-B-1	1
			PJFB-	2
krytka profilu GB8097 GB8098		PJFB-B-1	1	
		PJFB-	2	
typ nosníku GB8099		PJFB-B-1	1	
		PJFB-	2	
těsnění φ1 4 GA0150		PJFB-B-1	12	
		PJFB-	16	
šroub se šestihrannou hlavou (s pružnou podložkou, podložka) M8x25 ES0249		PJFB-B-1	8	
		PJFB-	16	
krytka předního rámu GB8102		PJFB-	Pravý Levý kus	
uzávěr předního rámu GB8103		PJFB-	Pravý Levý kus	
krytka okapu GB8100		PPJFB-	Pravý Levý kus	
konec okapu GB8101		PJFB-	Pravý Levý kus	
malý podpěrný šroub 5x1 0x1 0		PJFB-B-1	13 (12)	
přípojka okapu GA4929		PJFB-	1	
těsnění GA4930		PJFB-	1	
koleno GA4932		PJFB-	2	
vypouštěcí koleno GA6461		PJFB-	1	
sedlo GB8077		PJFB-	3	
vrtací šroub 4x10x8		PJFB-	6 (5)	
lepidlo GA4934		PJFB-	1	
výstražná samolepka GLZ20C		PJFB-	1	
samolepka k označení jména produktu HY0174		PJFB-	1	

označení části	části			
	popis	tvar	počet	
	štítek sněhu HY0177		PJFB-	1
	Montážní manuál		PJFB-	1

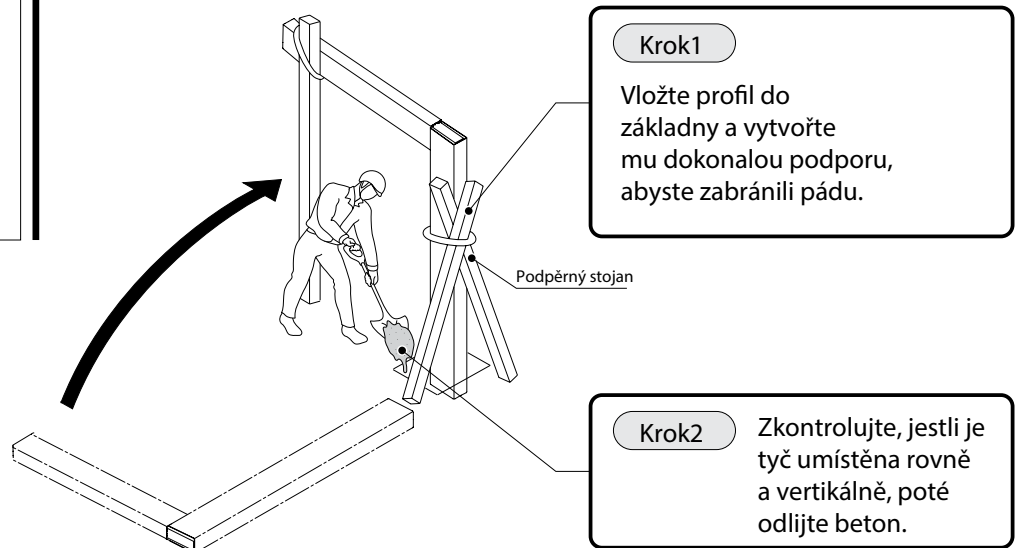
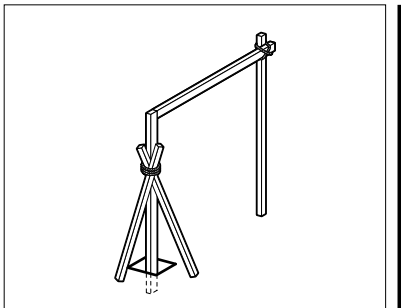
1 Instalace profilů a nosníků



- Spojte profily a nosníky rohovou závorkou, zároveň je vše třeba upevnit šroubem M8x25 se šestihrannou hlavou.



2 Instalace základního otvoru



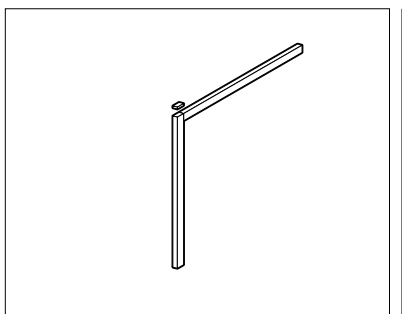
Krok1

Vložte profil do základny a vytvořte mu dokonalou podporu, abyste zabránili pádu.

Krok2

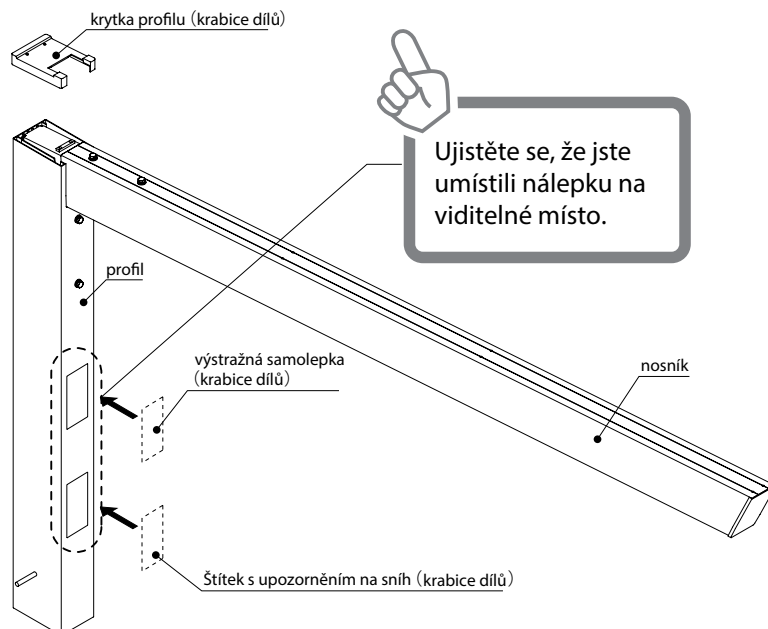
Zkontrolujte, jestli je tyč umístěna rovně a vertikálně, poté odlijte beton.

3 Připojení vrchního profilu

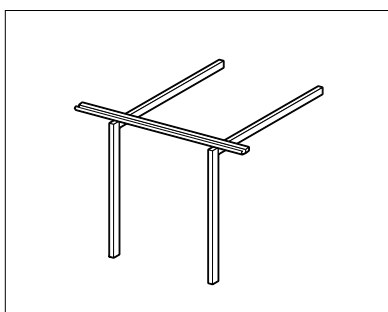


- Připojte vrchní profil na boční profil.

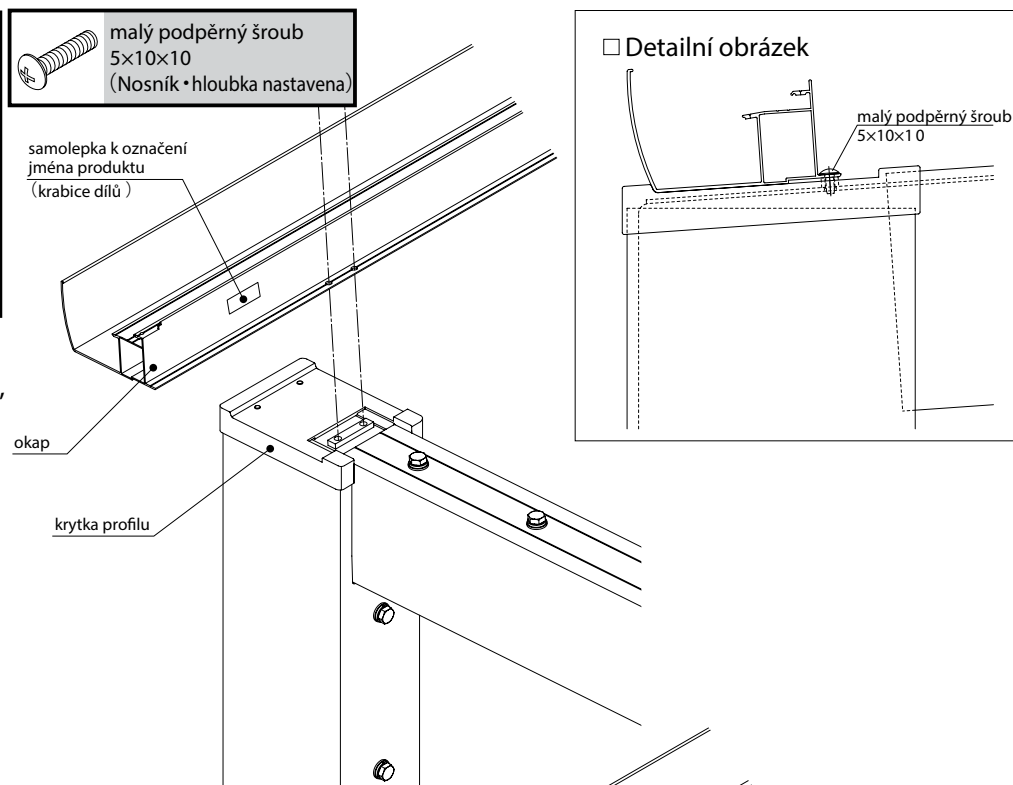
*v případě, že jste umístili věšák na látku, nalepte samolepku tak, aby ho nepřekrývala.



4 Montáž okapu

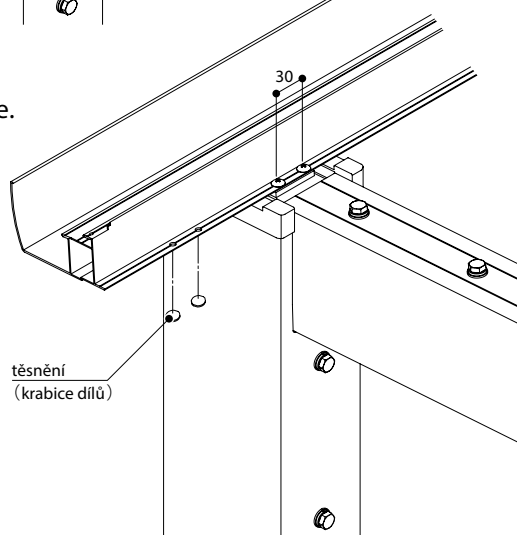


- Instalujte okap do rohu podpěry pomocí menšího šroubu 5x10x10, poté vložte správné označení produktu na okap.

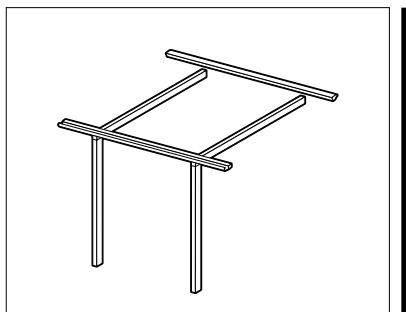


V případě instalace profilu na jinou než standardní pozici

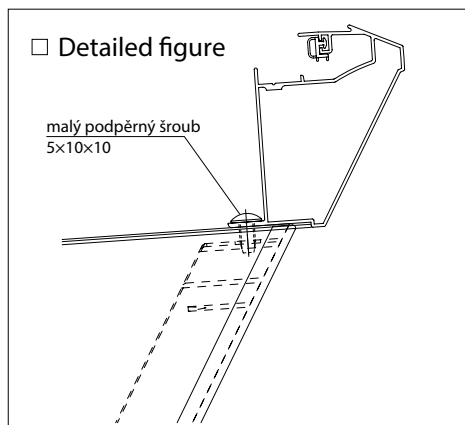
- ① Vytvořte otvor (ϕ 5,5), upravte pozici profilu a vše přišroubujte.
- ② Přebytné otvory dokonale utěsněte.



5 Montáž předního rámu

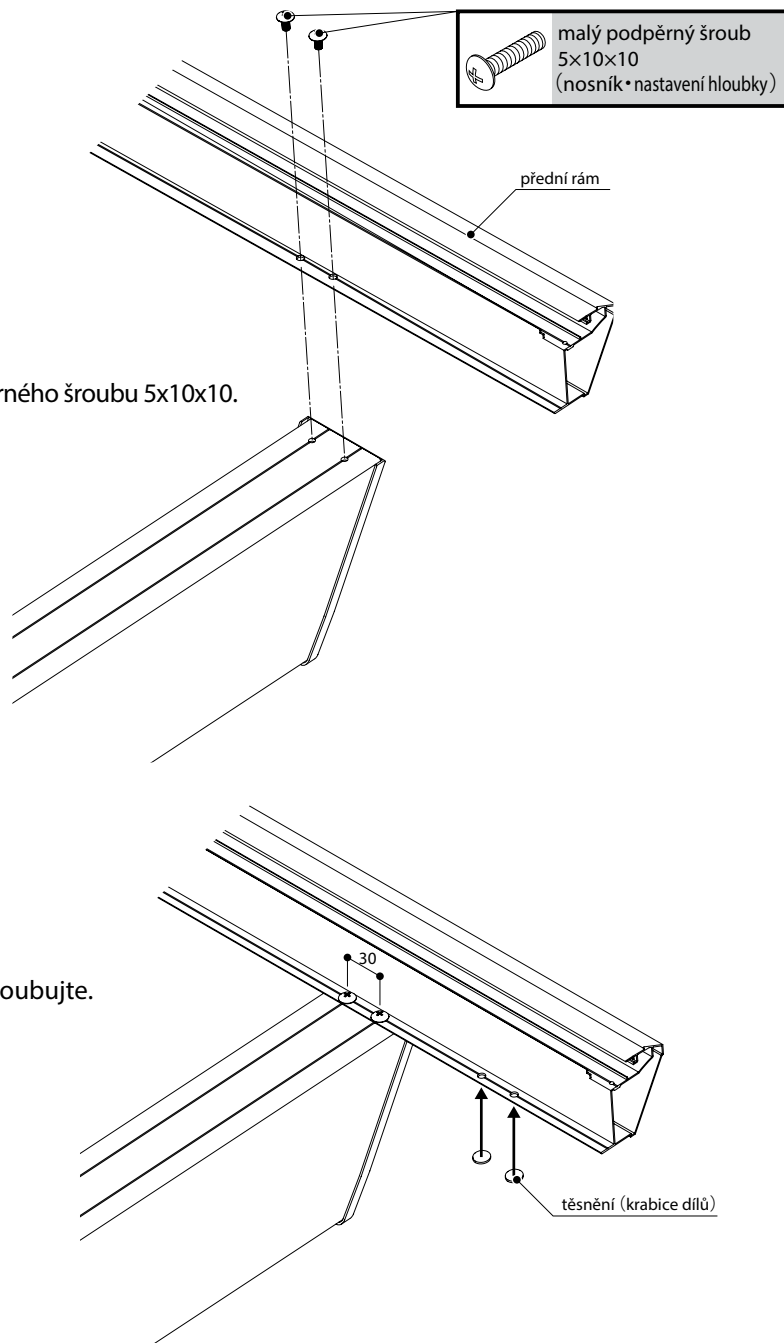


- Instalujte přední rám do nosníku pomocí menšího podpěrného šroubu 5x10x10.



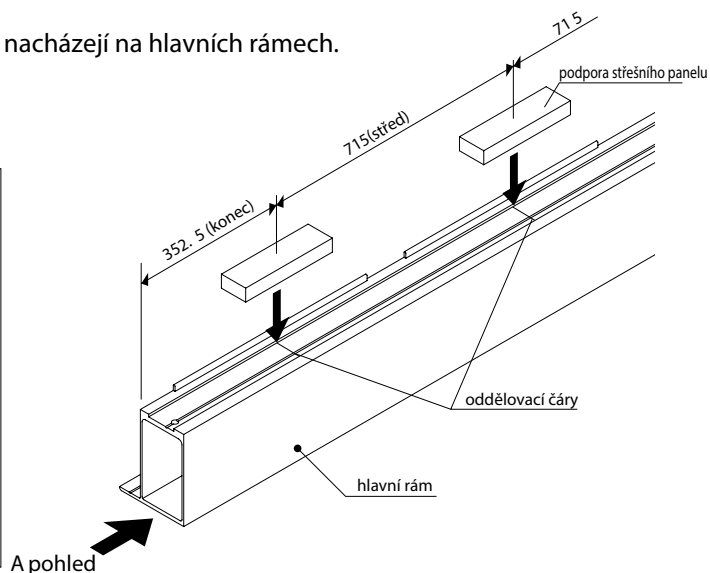
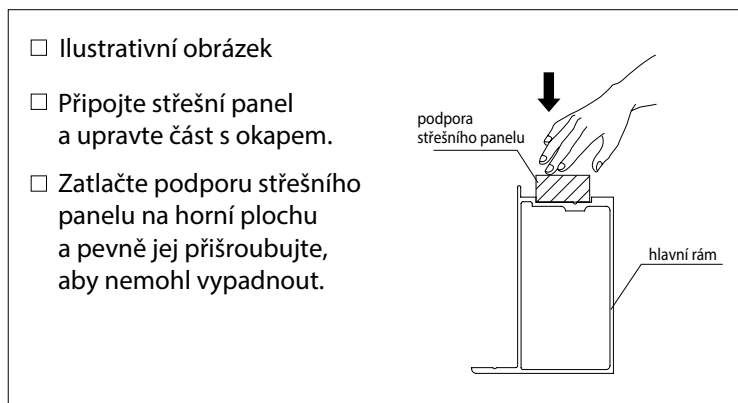
V případě instalace profilu na jinou než standardní pozici.

- ① Vytvořte otvor (ϕ 5,5), upravte pozici profilu a vše přišroubujte.
- ② Přebytečné otvory dokonale utěsněte.

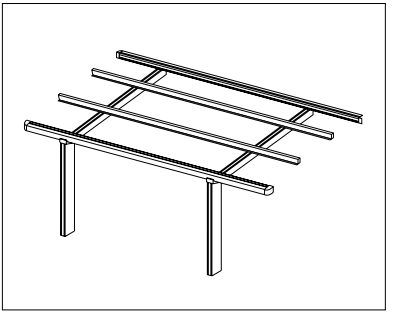


6 Připojení střešního panelu

- Připojte podporu střešního panelu na vyznačená místa, která se nacházejí na hlavních rámech.

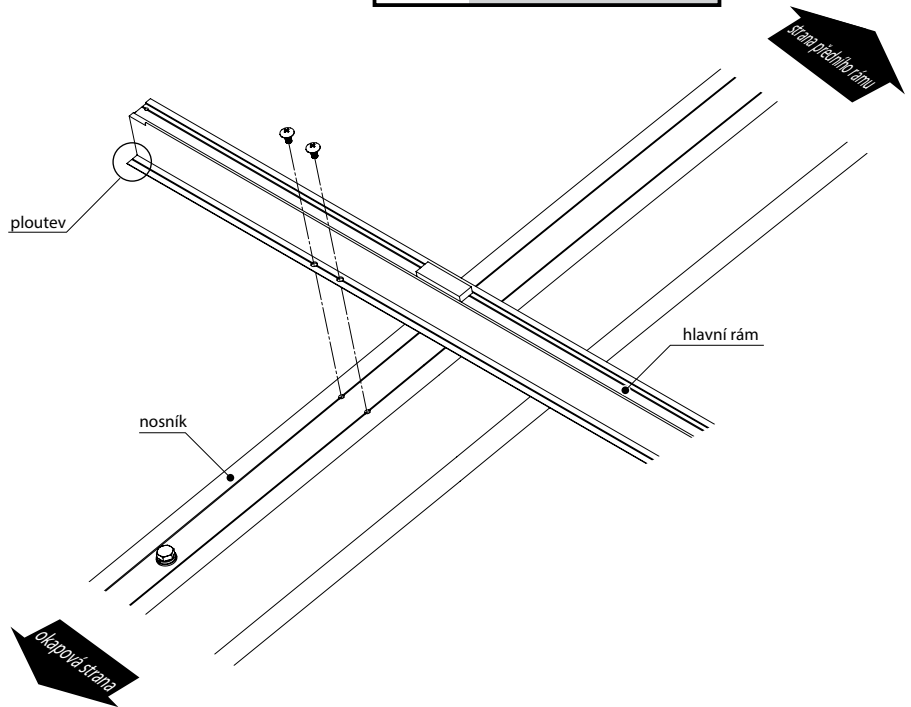


7 Montáž hlavního rámu



malý podpěrný šroub
5×10×10
(nosník • nastavení hloubky)

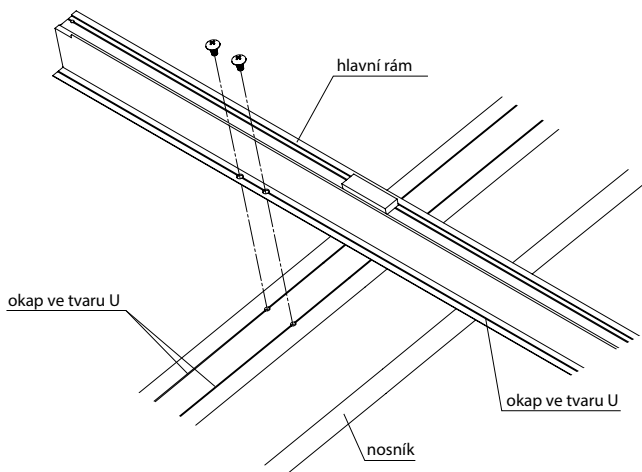
- Instalujte hlavní rám na nosník a dostatečně upravte, aby bylo možné dotáhnout podpěrný šroub 5×10×10.
- Instalujte žebro hlavního rámu směrem ke straně okapu.



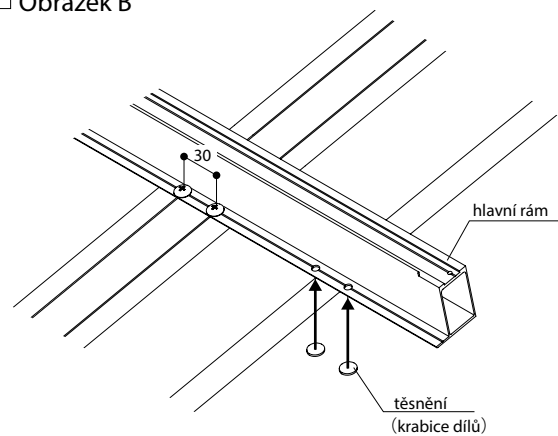
V případě montáže rámu do jiného než standardního provedení.

- Vytvořte otvor o ϕ 5,5 na hlavním rámu a dostatečně upravte okap ve tvaru U, který se nachází na nosníku a hlavním rámu, vše následně přišroubujte (obrázek A).
- V případě montáže rámu do jiného než standardního provedení, utěsněte všechny vzniklé otvory (obrázek B).

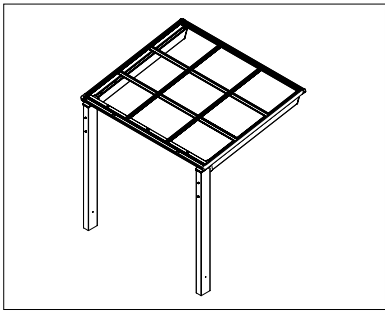
□ Obrázek A



□ Obrázek B

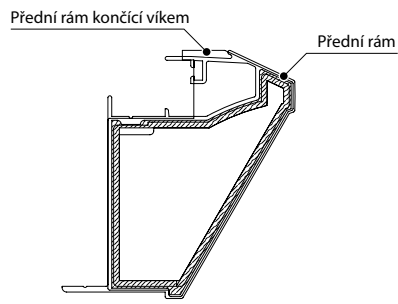


8 Instalace bočního rámu



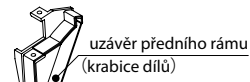
□ Detailnější popis těsnící části

▨ Symbol označuje těsnící část

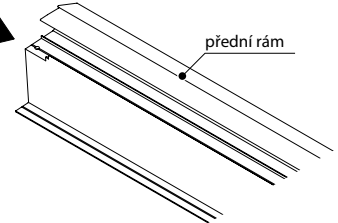


Krok1

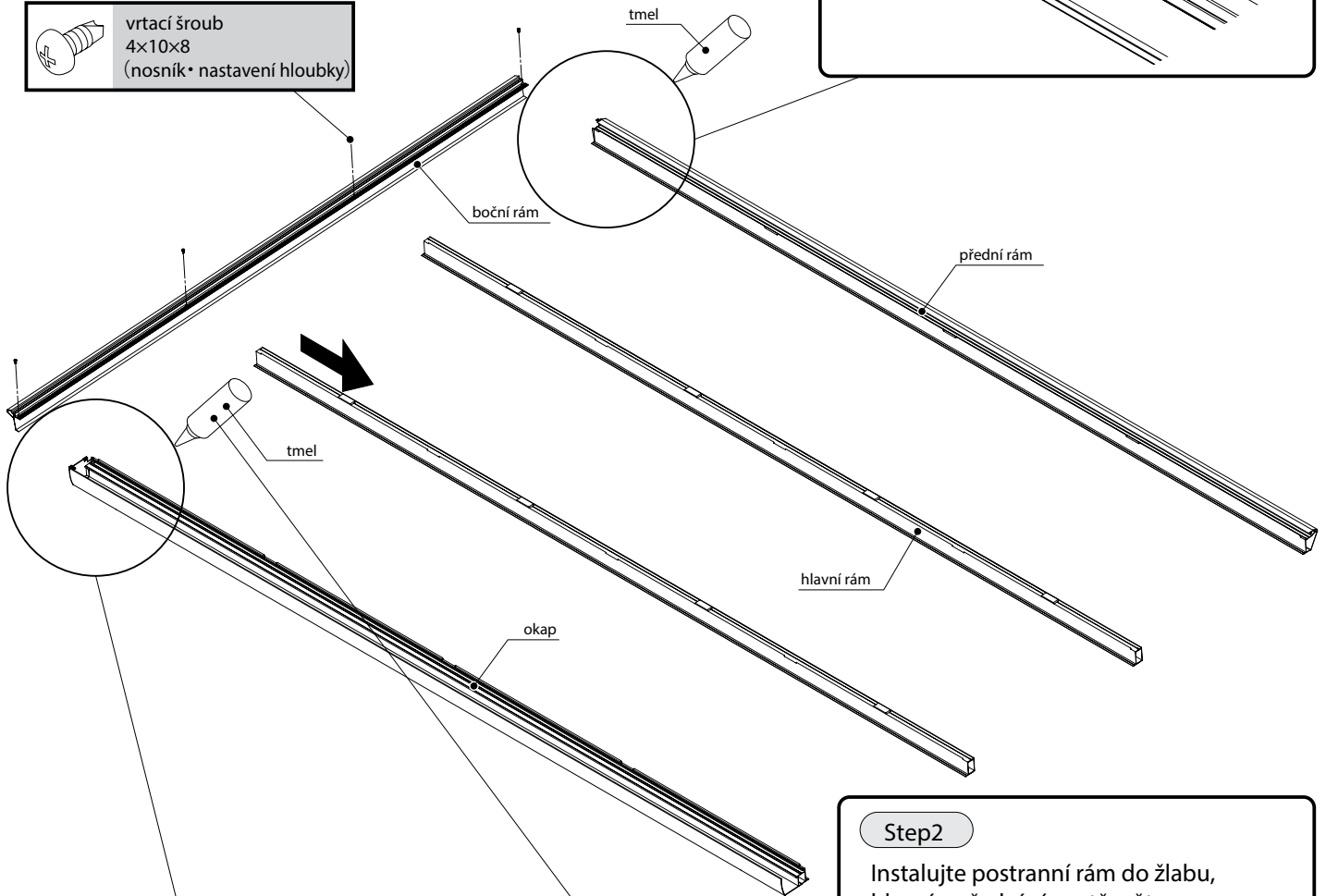
Po utěsnění části, která se dotýká předního rámu víka, vložte přední víko předního rámu do předního rámu samotného.



Vložte



vrtačí šroub
4x10x8
(nosník • nastavení hloubky)

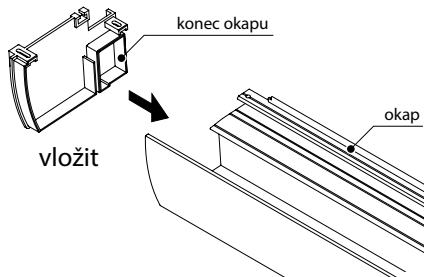


Step2

Instalujte postranní rám do žlabu, hlavní a přední rám utěsněte s vrtáky 4x10x8.

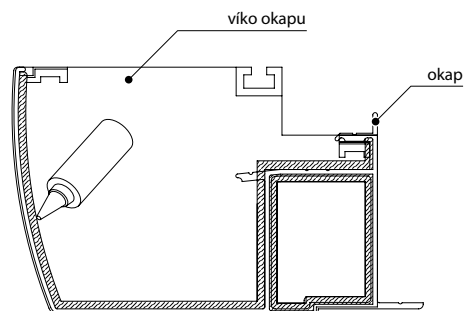
Step1

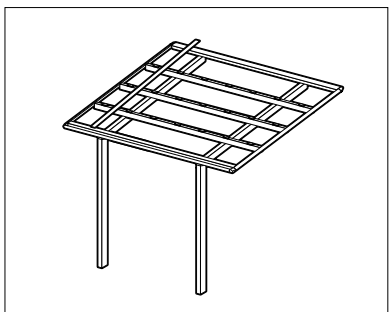
Po utěsnění části okapu a jeho víka, vložte víko do okapu.



□ Detailnější popis těsnící části

▨ Symbol označuje těsnící část



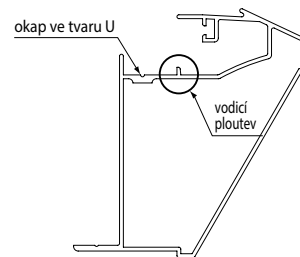


Krok1 Nastavte střešní krokve na procesní část předního rámu. Zarazte konec naváděcího žebra předního rámu a zašroubujte.



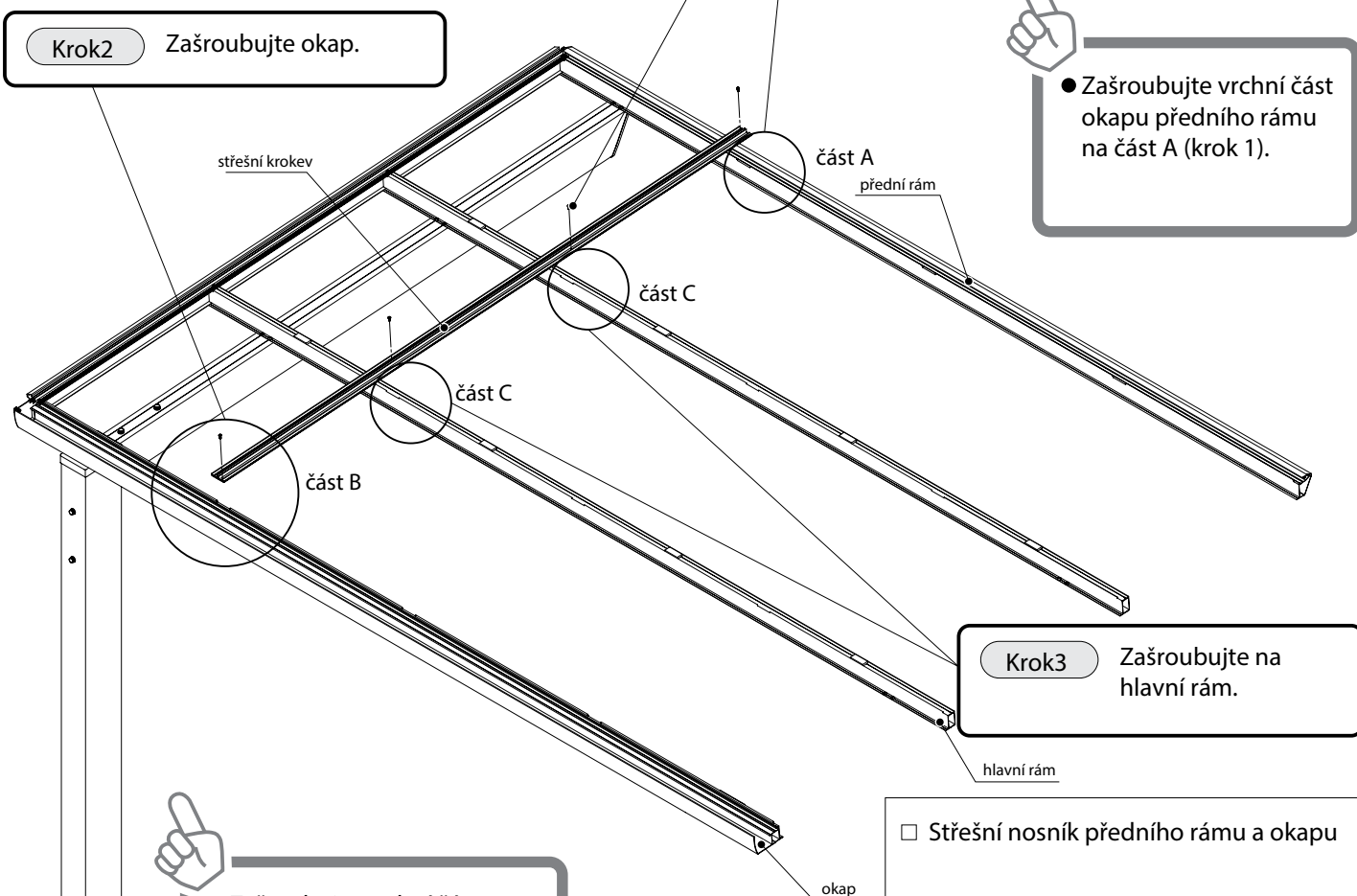
vrtací šroub
4×10×8
(nosník • nastavení hloubky)

Detailní výkres části A



Krok2 Zašroubujte okap.

● Zašroubujte vrchní část okapu předního rámu na část A (krok 1).

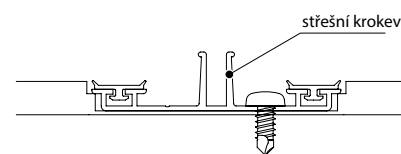


Krok3 Zašroubujte na hlavní rám.

● Zašroubujte vrchní část okapu předního rámu na část B (krok 2).

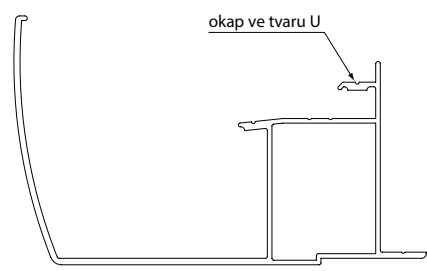
● Zašroubujte vrchní část okapu předního rámu na část C (krok 3).

Střešní nosník předního rámu a okapu

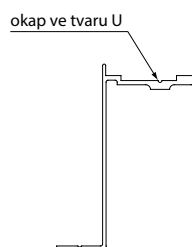


Pevně upevněte střešní krokve s úpravou procesní části

Detailní výkres části B



Detailní výkres části C

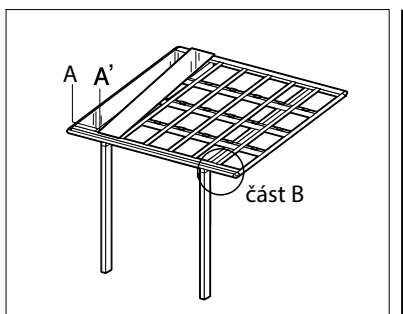
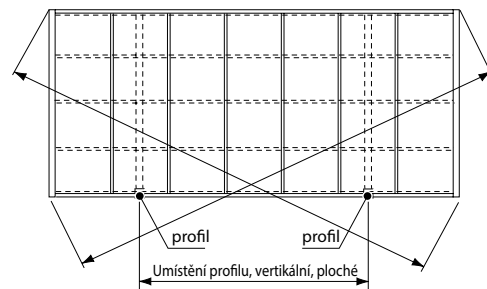


10 Montáž střešních panelů

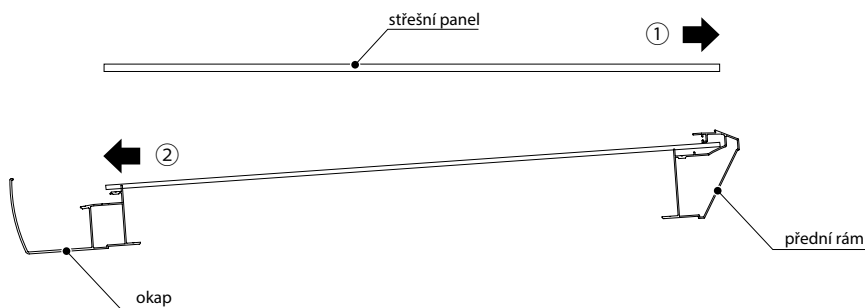
Předtím než namontujete střešní panely

- Pečlivě zkontrolujte vzdálenost jednotlivých profilů, plochá a diagonální vzdálenost střechy je vždy stejná (v případě M nebo Y spojení, namontujte M nebo Y rám jako první, a to dle manuálu HZ1747-E (M spojení) nebo HZ1748-E (Y spojení).)

- V případě, že diagonální vzdálenost střechy není stejná, povolte šrouby prvního rámu, okapu, hlavního rámu a nosníku. Vše poté upravte do správné polohy.



Vložte střešní panel na hlavní rám a poté vše nastavte na stranu okapu.

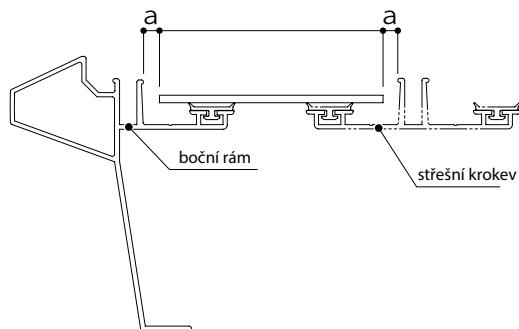


Čtěte:

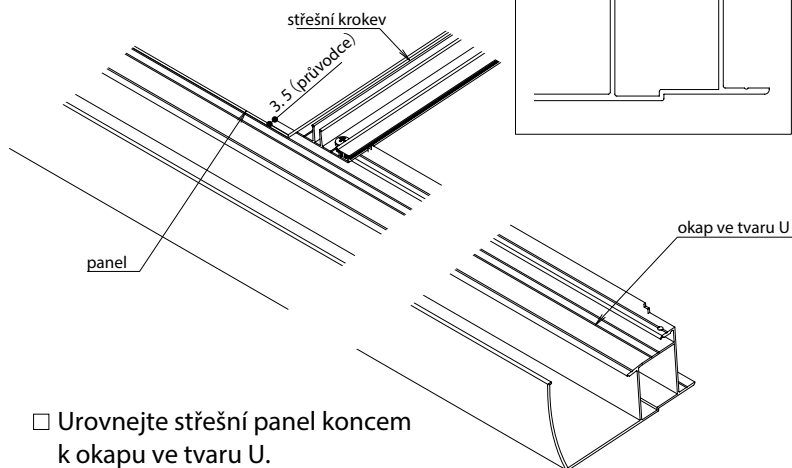
V případě polykarbonátu (SI) a FRP panelu, připojte stranu nerovnosti směrem dolů.
V případě polykarbonátu (AO/BR) a jeho tepelné ochrany se nenachází dvě strany, a to z důvodu jejich voděodolnosti.

- Při montáži střešních panelů, prosím, čtěte instrukce níže:

□ Sekce A-A'



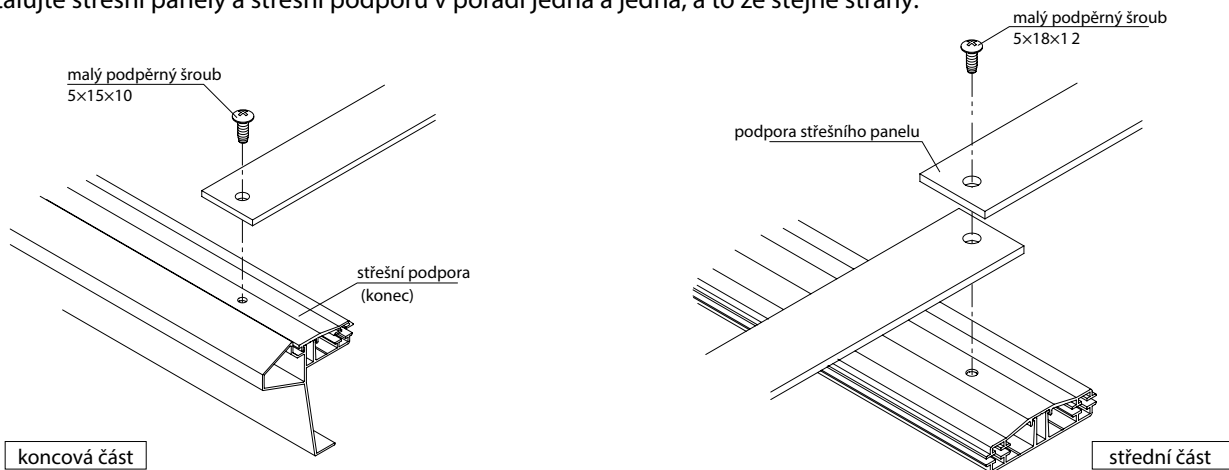
□ Sekce B



- Srovnejte panel na obě dvě strany stejně. V opačném případě hrozí, že teplotní změny způsobí expanzi panelů a dojde k hlasitému zvuku.
- Urovnejte střešní panel koncem k okapu ve tvaru U.

□ Instalace střešního panelu pro D33

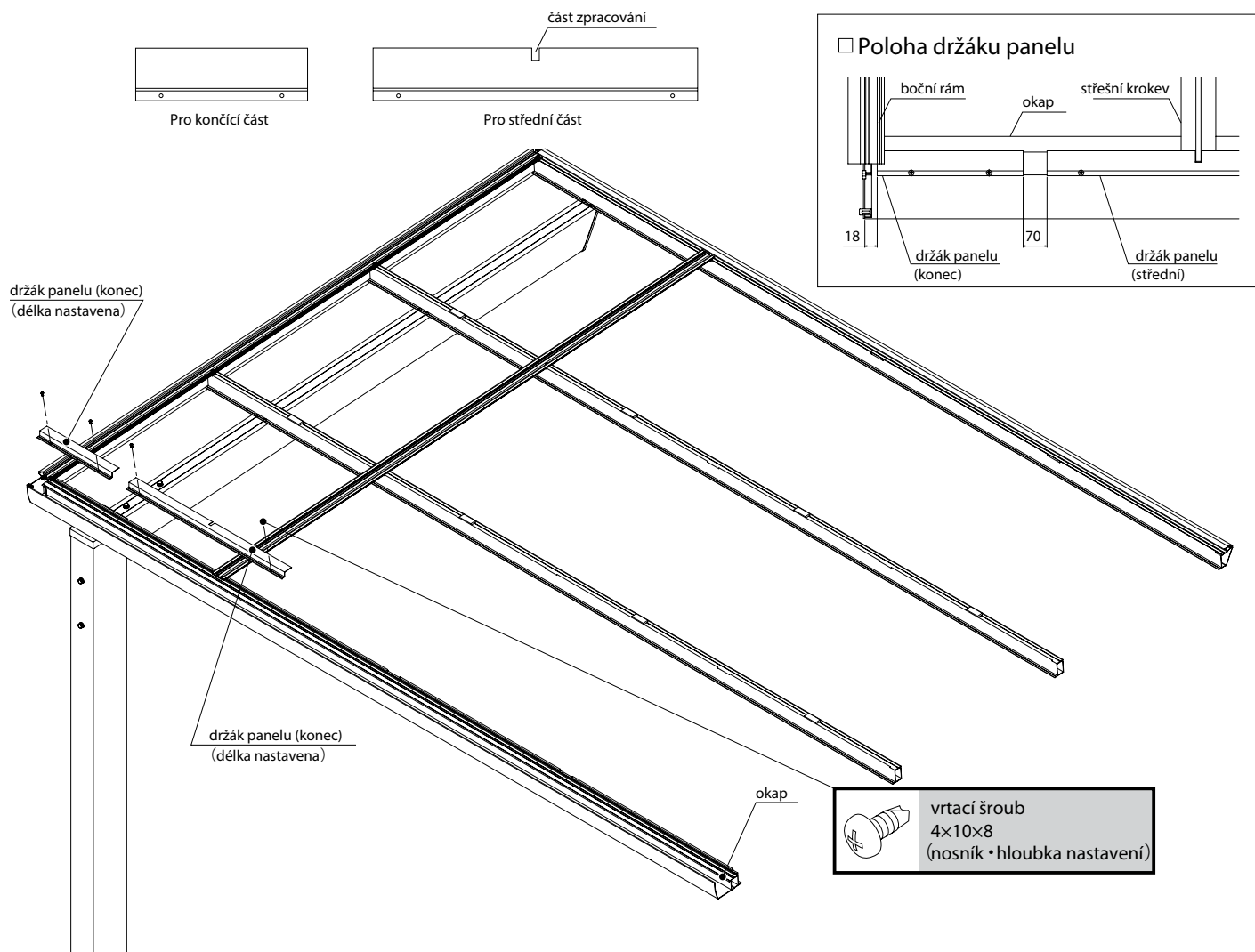
- ① Instalujte 2 desky střešního panelu od konce přístřešku.
- ② Poté instalujte držák střechy (konec) a držák střechy (střed), namontujte střešní podporu na pozici šroubu číslo 4, který upevní držák ze strany okapu.
- ③ Instalujte střešní panely a střešní podporu v pořadí jedna a jedna, a to ze stejné strany.

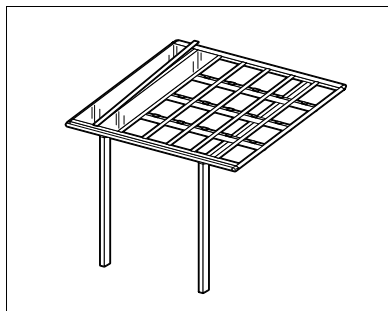


- Při montáži podpory střešního panelu na držák střechy (konec) použijte malý upevňovací šroub 5x15x10 v podpoře střešního panelu namísto malého upevňovacího šroubu 5x10x10 při nastavování hloubky. Poté použijte malý upevňovací šroub 5x18x12 na držák střechy (střed), který překrývá podporu střešního panelu.

11 Montáž držáku panelu

- Instalujte držák panelu při seřizování okapu ve tvaru U, vše poté připevněte vrtákem 4x10x8.
- Vložte procesní část držáku panelu na střešní krokev (střed) a vše smontujte.

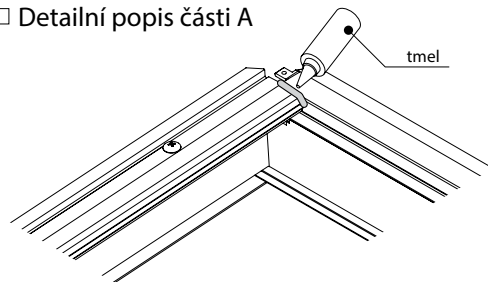




Krok3 Připojte krytku předního rámu a čepičku žlabu pomocí vrtáku 4x10x8.

Krok2 Proveďte těsnící práce s cílem vložit část střešního držáku (konec) do předního rámu.

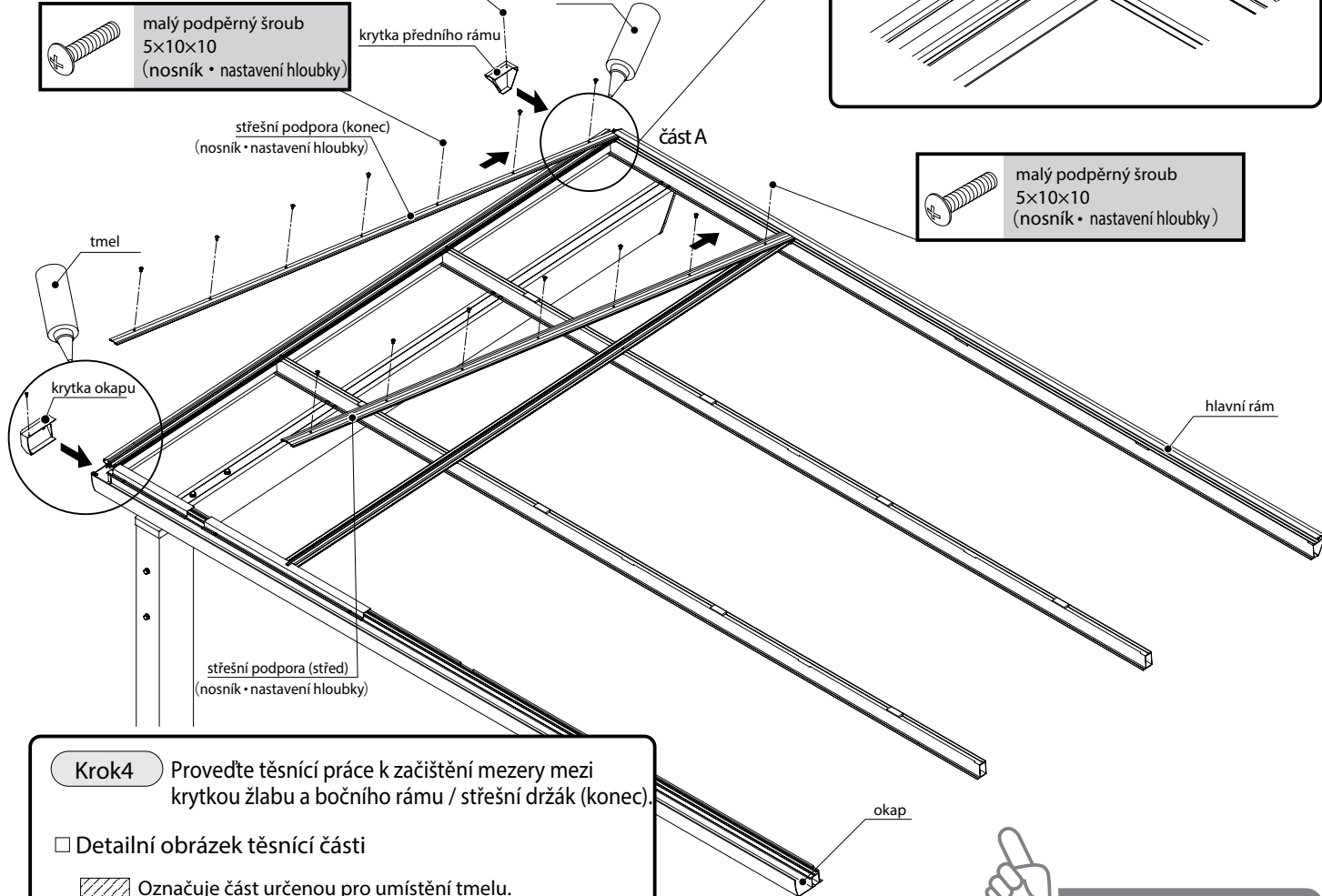
□ Detailní popis části A



malý podpěrný šroub 5x10x10 (nosník • nastavení hloubky)

vrtací šroub 4x10x8 (nosník • nastavení hloubky)

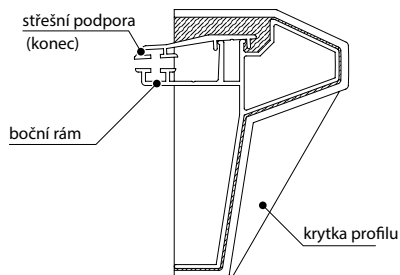
malý podpěrný šroub 5x10x10 (nosník • nastavení hloubky)



Krok4 Proveďte těsnící práce k začistění mezery mezi krytkou žlabu a bočního rámu / střešního držáku (konec).

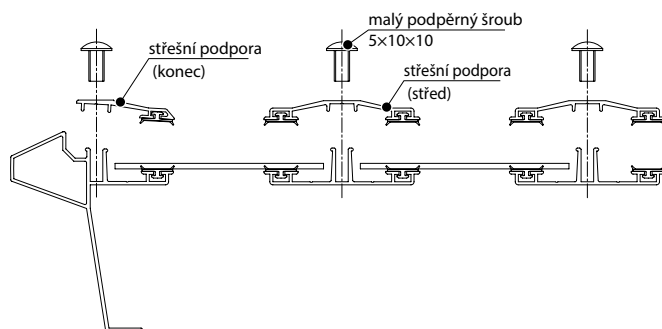
□ Detailní obrázek těsnící části

▨ Označuje část určenou pro umístění tmelu.



● Dbejte na to, abyste příliš neutáhli šroub uzávěru.

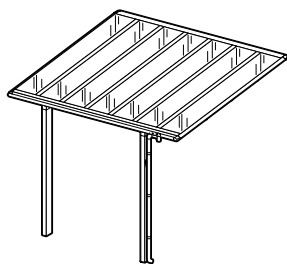
Krok1 Vložte konec střešního držáku do předního rámu a upevněte z přední strany rámu pomocí malého upevňovacího šroubu 5x10x10.



Čtěte

- Jestliže je šroub při instalaci držáku střešy utáhnutý příliš, může být zcela nečinný. Utahovací moment by měl být okolo hodnoty 1,5 NM (15kgfcm).
- Jestliže se při montáži hlava šroubu opírá o držák střešy, může tato situace způsobit únik vody (voda se sem dostane od hlavy šroubu), dbejte na to, abyste nevytvořili mezeru u hlavy šroubu.

13 Připojení kulaté části okapu



- Délka kulaté části okapu 1ℓ . Ta se liší na základě pozice profilu. Ten ořízněte na správné délce a použijte.

- Kulatá část okapu o délce 1ℓ jako spojení na standardní pozici

Typ W22: 1 ℓ =238

Typ W29: 1 ℓ =130

Typ W43: 1 ℓ =196

Typ W43 (3 post): 1 ℓ =196

Typ W51: 1 ℓ =404

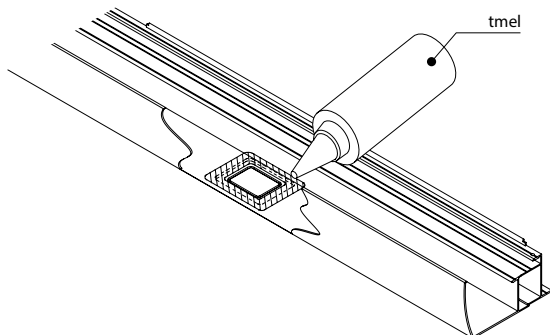
Typ W51 (3 post): 1 ℓ =78

Typ W58: 1 ℓ =562

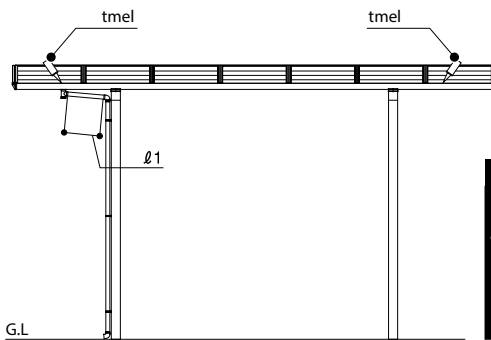
Typ W58 (3 post): 1 ℓ =211

Slepá strana

- Proveďte těsnící práce na odtékající části slepé strany.



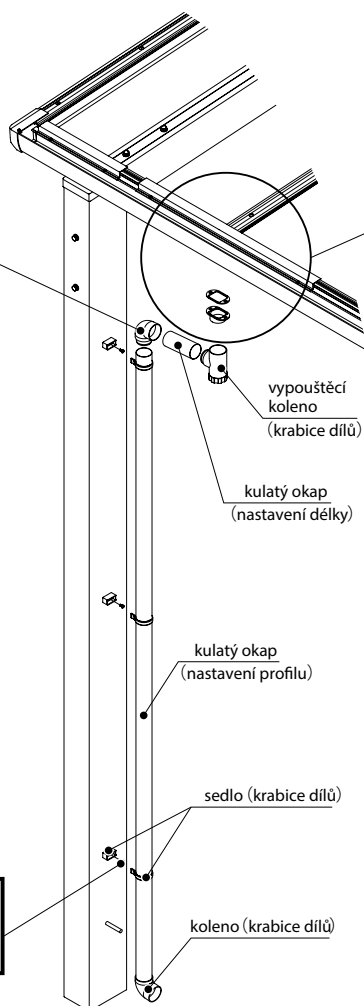
Slepá strana



Strana okapu

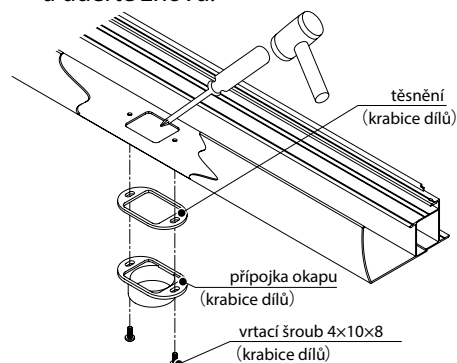
Strana okapu

- ③ Použijte lepidlo, které je přiložené v balení.

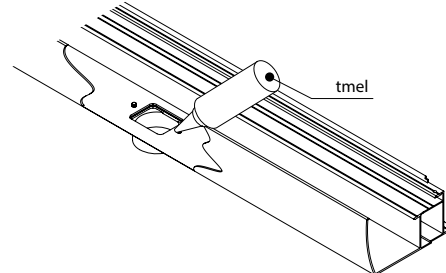


- ① Rozdrťte vypouštěcí část dřevěným kladivem a připravte pro instalaci těsnění.

- V případě, že část nelze rozdrtit, použijte elektrickou vrtačku a udeřte znovu.



- ② Zašroubujte přípojku k okapu a proveďte těsnící práce u umístěného šroubu.

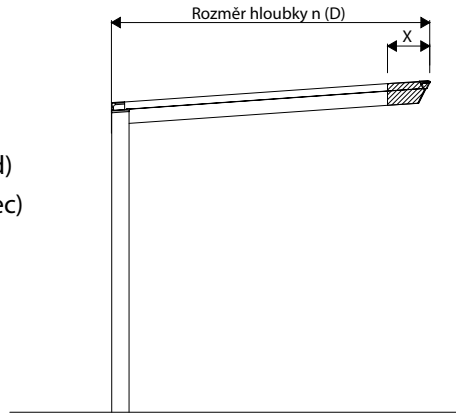


- Ujistěte se, že jste vše provedli zcela pečlivě, aby při následném čištění nedošlo k průniku vody.

14 Provedte řez ve směru hloubky

- V případě vedení řezu do hloubky se ujistěte, že řežete ve směru přední části rámu.
- Podle řezné délky střechy řežte každý materiál a střešní panely.
- Ujistěte, že řežete ve správném směru každého materiálu.

1. Řezání nosníku
2. Řezání bočního rámu
3. Řezání střešní krokve
4. Řezání střešního držáku (střed)
5. Řezání střešního držáku (konec)
6. Řezání střešních panelů



oblast řezu

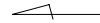
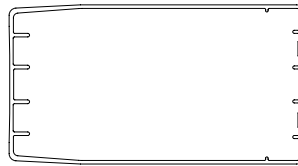
X = méně než 300 mm

Řezná délka každého materiálu je $X_A = X$

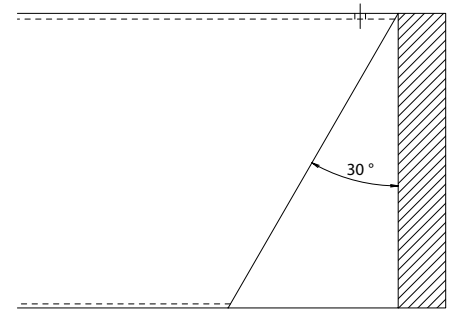
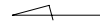
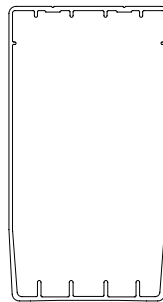
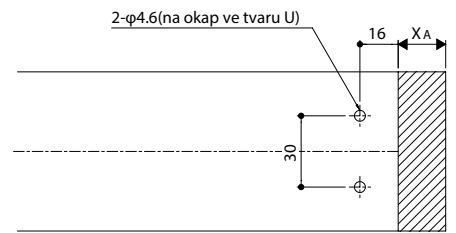
1. Proces s nosníkem

- Pokud je rozměr střechy 100 mm, řez provádíme v délce materiálu X_A

Řezný rozměr střechy 100 mm		
Typ	hloubka	délka řezu (mm)
F	18	$X_A = 100$
	21	
	24	
	27	
	30	
	33	



Přední strana rámu

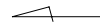
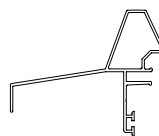


□ Myslete na to, že délka řezu závisí na rozměru střechy.

2. Proces s bočním rámem

- Pokud je rozměr střechy 100 mm, řez provádíme v délce materiálu X_A

Roof cutting dimension 100mm		
Typ	hloubka	délka řezu (mm)
F	18	$X_A = 100$
	21	
	24	
	27	
	30	
	33	



Přední strana rámu

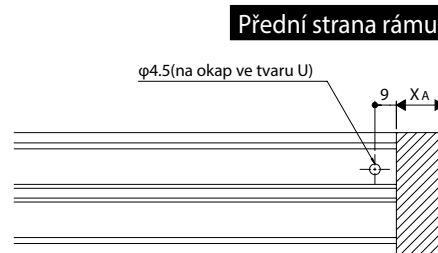
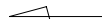


□ Myslete na to, že délka řezu závisí na rozměru střechy.

3. Proces se střešní krokví

- Pokud je rozměr střechy 100 mm, řez provádíme v délce materiálu X_A

Roof cutting dimension 100mm		
Typ	hloubka	délka řezu (mm)
F	18	$X_A=100$
	21	
	24	
	27	
	30	
	33	

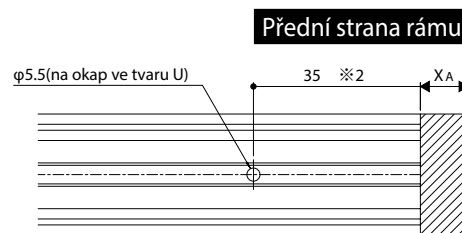
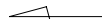


- Myslete na to, že délka řezu závisí na rozměru střechy.

4. Proces se střešním držákem (střed)

- Pokud je rozměr střechy 100 mm, řez provádíme v délce materiálu X_A

Roof cutting dimension 100mm		
Typ	hloubka	délka řezu (mm)
F	18	$X_A=100$
	21	
	24	
	27	
	30	
	33	

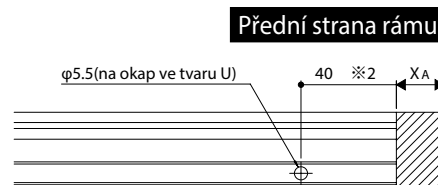
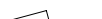


- 1 Myslete na to, že délka řezu závisí na rozměru střechy.
- 2 Pokud je rozměr předchozího otvoru od konce větší než 45 mm, vytvořte další otvor. V případě, že je menší než 45 mm, není nutné vytvářet další otvor.

5. Proces se střešním držákem (konec)

- Pokud je rozměr střechy 100 mm, řez provádíme v délce materiálu X_A

Roof cutting dimension 100mm		
Typ	hloubka	délka řezu (mm)
F	18	$X_A=100$
	21	
	24	
	27	
	30	
	33	



- 1 Myslete na to, že délka řezu závisí na rozměru střechy.
- 2 Pokud je rozměr předchozího otvoru od konce větší než 50 mm, vytvořte další otvor. V případě, že je menší než 50 mm, není nutné vytvářet další otvor.

6. Řez střešním panelem

- Pokud je rozměr střechy 100 mm, řez provádíme v délce materiálu X_A

Roof cutting dimension 100mm		
Typ	hloubka	délka řezu (mm)
F	18	$X_A=100$
	21	
	24	
	27	
	30	
	33	



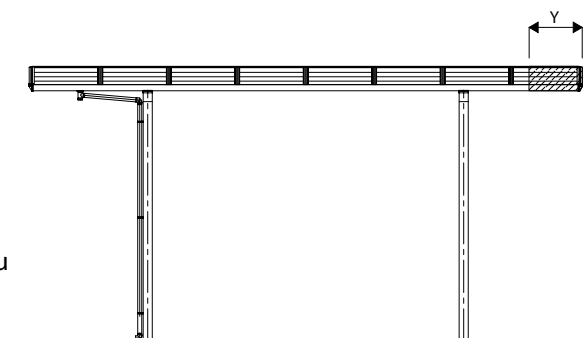
- Myslete na to, že délka řezu závisí na rozměru střechy.

Po zpracování zavěste rám střechy podle postupu v této příručce.

15 Postup řezu ve směru délky

- Rozpětí panelu je 715 mm. V případě řezu ve směru délky, rozměr řezu střechy Y se doporučuje v násobku 715 mm. Poté odřízněte materiály z protější strany kulatého okapu.

1. Řezání předního rámu
2. Řezání okapu
3. Řezání hlavního rámu
4. Řezání držáku panelu
5. Řezání střešního panelu

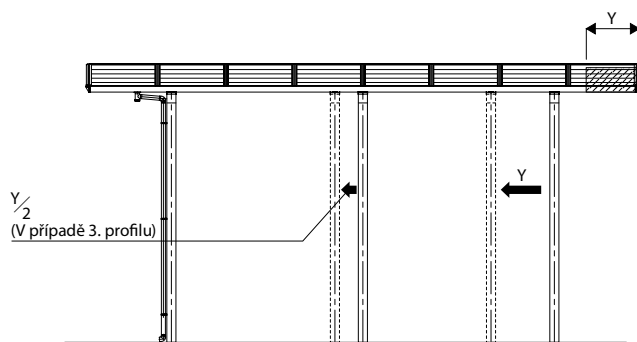


Rozsah řezu

Y = méně než 1430 mm (méně než 2 panely)

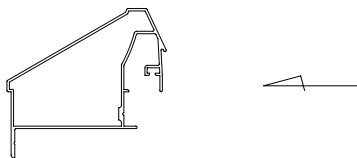
- Řez nesmí být proveden od 465 mm do 535 mm z důvodu instalace otvoru pro odvodnění. Plocha v rozměru od 651 do 714 mm a od 1366 do 1429 mm není přístupná z důvodu, že se boční rám překrývá s držákem střechy.

- Pohněte profilem ve stejné délce v jakém rozměru jste provedli řez střechou. (V případě profilu D33 v centru je potřeba jím také pohnout).



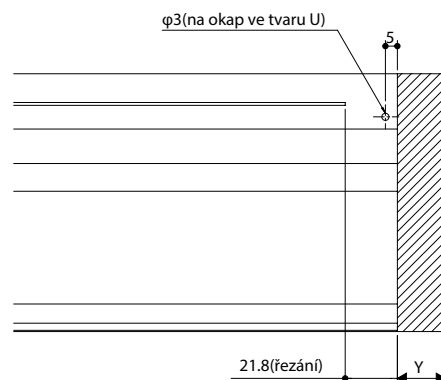
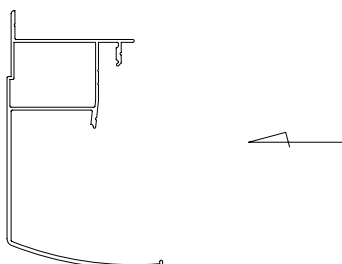
1. Proces s předním rámem

- Řežte materiály ve stejné délce, v jakém rozměru jste provedli řez střechou (Y).



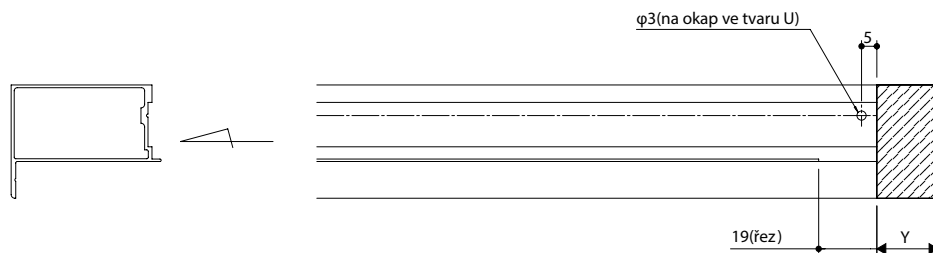
2. Proces s okapem

- Řežte materiály ve stejné délce, v jakém rozměru jste provedli řez střechou (Y).



3. Proces s hlavním rámem

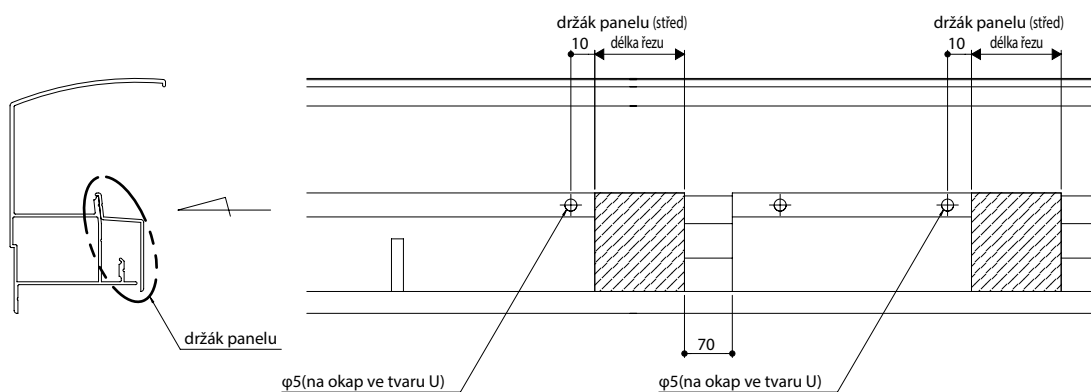
- Řežte materiály ve stejné délce, v jakém rozměru jste provedli řez střechou (Y).



4. Proces s držákem panelu

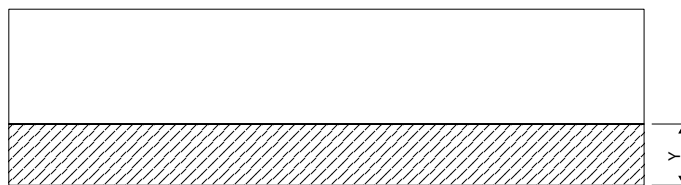
- Řežte držák panelu (konec) a držák panelu (střed) v délce Y, jak popisuje tabulka vpravo. V případě, že otvor překrývá ten předchozí, není třeba vytvářet nový.

Délka řezu Y	Držák panelu (konec) a jeho řezná délka	Držák panelu (střed) a jeho řezná délka
$0 < Y \leq 200$	Y	Žádný proces
$200 < Y \leq 400$	Y/2	Y/2
$400 < Y \leq 650$	Žádná instalace	Y-370
$715 < Y \leq 915$	Y	Žádný proces
$915 < Y \leq 1115$	Y/2	Y/2
$1115 < Y \leq 1365$	Žádná instalace	Y-370



5. Řez střešního panelu

- Řežte materiály ve stejné délce, v jakém rozměru jste provedli řez střechou (Y).



Po procesu namontujte rám střechy, jak popisuje manuál 1-13.

