

# Přístřešek pro auto

## Série PJR

## Montážní návod

Děkujeme, že jste si vybrali produkty naší společnosti.

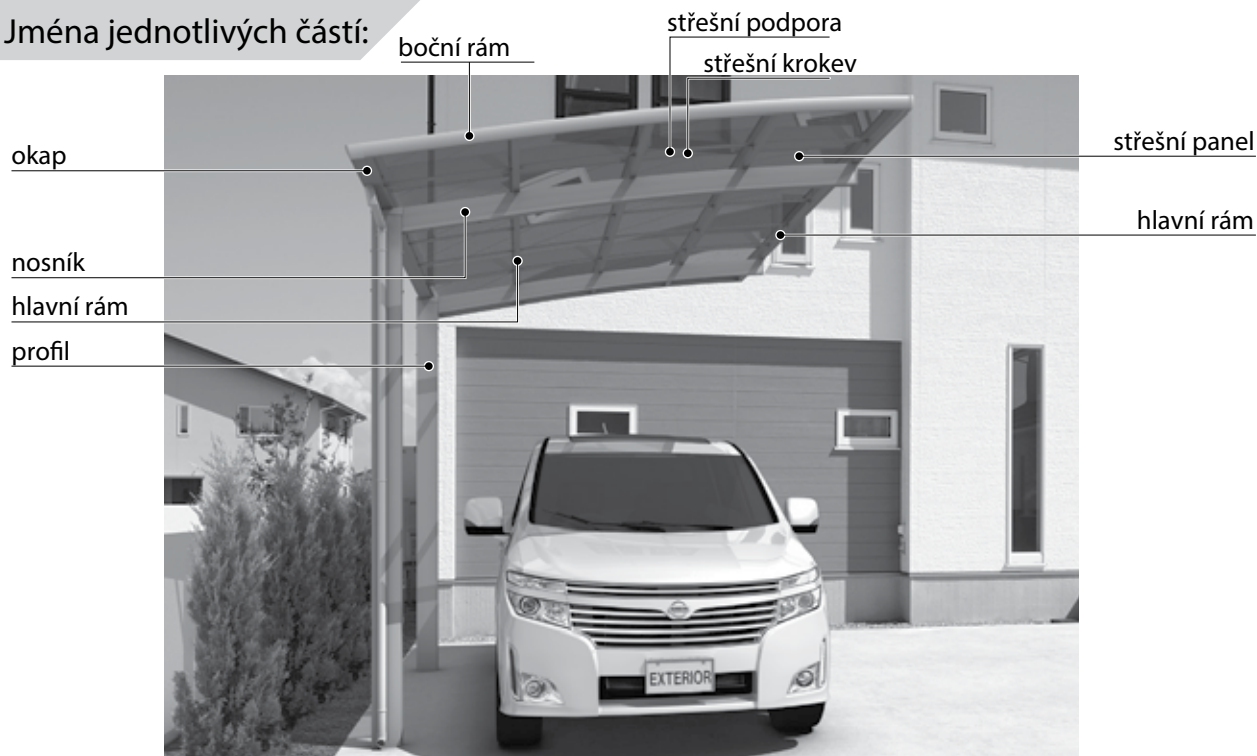
Pečlivě si přečtěte tento návod, který je nutný k zajištění správné instalace produktu.

Mějte tyto instrukce neustále při sobě, aby byl zajištěn plynulý chod montáže a výsledný produkt plnil řádně svojí funkci.

- Konstrukce by měla být zajištěna profesionálem. Problémy mohou nastat, pokud je produkt instalován osobou bez potřebných znalostí.

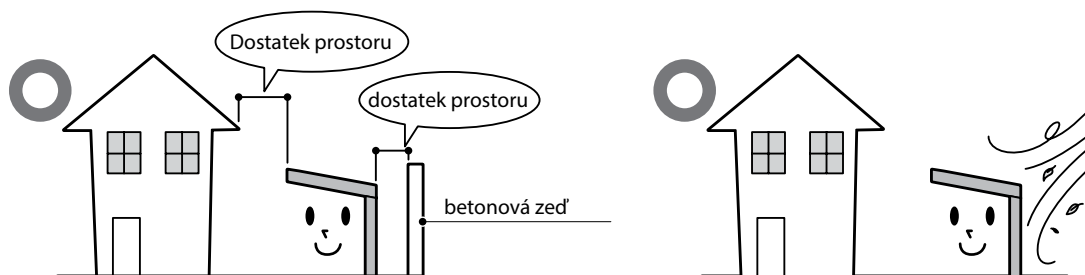
**Čtěte** ▶ Prosím, ujistěte se, že bude tento návod vždy vrácen do původního obalu, a to ihned po zajištění všech řádných prací spojených s konstrukcí a následnou údržbou či inspekcí.

### Jména jednotlivých částí:



### Opatření při instalaci

- Přístřešek pro auto je určen k použití pouze jako samostatné parkovací stání.
- Jeho konstrukce odolá sněhové vrstvě o váze  $600 \text{ N/m}^2$  ( $61.2 \text{ kg/m}^2$ ), která odpovídá 20 cm čerstvého sněhu (specifická váha 0,3). Není tak vhodné jej instalovat do oblastí s velkým množstvím sněhových srážek.
- Neinstalujte na místa, kde hrozí sesuvy sněhu ze střechy přímo na přístřešek. Je zde nebezpečí poškození padajícím sněhem.
- Vyvarujte se stavbu umístit na místo, kde je možnost případného sesuvu půdy.
- Pokud je to možné, vyvarujte se prostoru, kde hrozí silným poryvům větru.



- Doporučujeme umístit přístřešek pro auto čelem k domu, a to z důvodu redukce silných poryvů větru, které by mohly produkt poškodit.
- Boční profily je při instalaci nutné zajistit dostatečnou podporou, aby nedošlo k poškození.
- Umístění profilů by nemělo poškodit objekty v zemi (vodovodní potrubí a další).
- Pokud se rozhodnete posouvat profil, prosím, následujte přiložené instrukce.
- Dbejte na to, aby byl přístřešek pro auto v dostatečné vzdálenosti od výpusti horké vody či výfuku automobilu. V opačném případě zde existuje možnost, že se objeví abnormality na povrchu a dojde k porušení povrchového filmu.

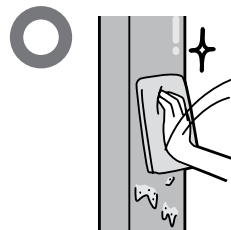
## Opatření během výstavby

- Pečlivě následujte instrukce a ujistěte se, že všechny šrouby jsou pečlivě utažené.
- Utáhněte šroub M8 do síly 13Nm (130kgfcm) točivého momentu.
- Nepoužívejte žádné jiné specifické či volitelné části.
- Základy by měly být zbudovány na stejné či větší ploše, než jsou rozměry stavby.
- Vyhraďte si dostatečnou dobu pro ztvrdnutí betonu (4 až 7 dní). Do jeho okolí nepokládejte těžké předměty, které by mohly svou vahou poškodit tvrdnoucí materiál.
- Vždy pečlivě následujte níže uvedené pokyny, abyste zabránili korozi hliníkového materiálu:

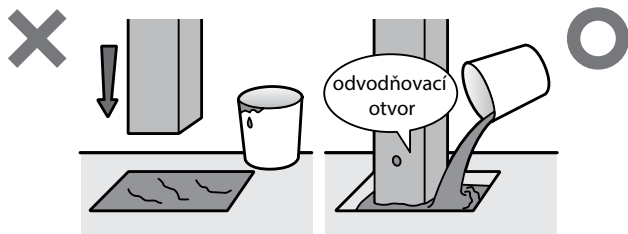
(1) Nepoužívejte mořský písek pro budování základů, a to z důvodu obsahu soli, která může způsobit korozi konstrukce. Vyvarujte se použití prostředků uvedených na obrázku, všechny z nich mohou způsobit korozi materiálu.



(2) Při montáži průběžně otírejte maltu a další nečistoty z povrchu, abyste zabránili případné korozi materiálu.



(3) Ujistěte se, že jste poskytly dostatek šterku pro zajištění odvodnění základů, zároveň vytvořte odvodňovací otvor ( $\phi 5$ ) na dně profilů a základů. Pokud tak neučiníte, hrozí, že se voda dostane dovnitř profilu, zmrzne a způsobí vnitřní poškození.

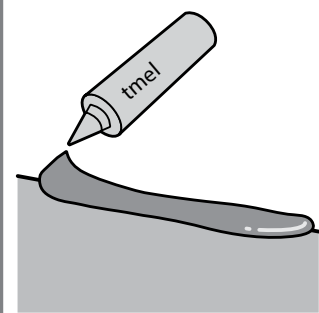


- Ujistěte se, že jste vložili tmel dle následujícího postupu (tmelící materiál je doporučeno připravit předem).

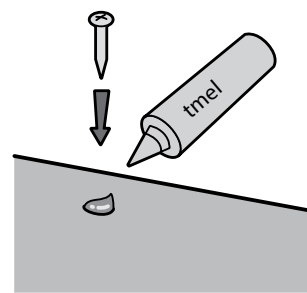
(1) Setřete všechny skvrny z místa, kde budete nanášet tmel.



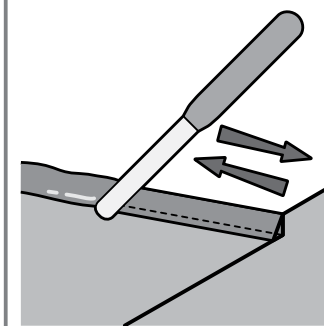
(2) Ujistěte se, že jste aplikovali tmel dle správného postupu.



(3) Po aplikaci tmele na otvor, vytvořený při konstrukci, plně utáhněte šroub.



(4) Dostatečně utěsněte tmel a pečlivě srovnejte povrch.



- V případě, že dojde k situaci, kdy bude zemní linka strmá, ujistěte se, že jste umístili profil na nejnižší možnou úroveň.
- Zkontrolujte, zda máte všechny šrouby, matice a další náčiní.
- Ujistěte se, že produkt nemá žádné škrábance či další manuální poškození.
- Ujistěte se, že jste majitelovi přístřešku vysvětlili všechny budoucí akce spojené s užíváním tohoto produktu (instalace, údržba, inspekce).

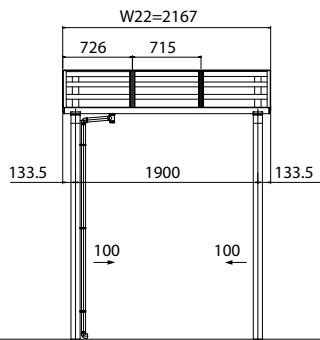
## Nezbytné nástroje a materiály pro instalaci

- Vrtačka
- Ráčnový klíč, upravitelný konec
- Elektrický šroubovák
- Vodováha, metr, kyvadlo, rezačka, opora, kladivo
- Základový materiál (cement, agregát, a další)
- Tmel, těsnící pistole, špachtle
- Pilka
- Prosím, připravte si nezbytné nástroje a materiály.

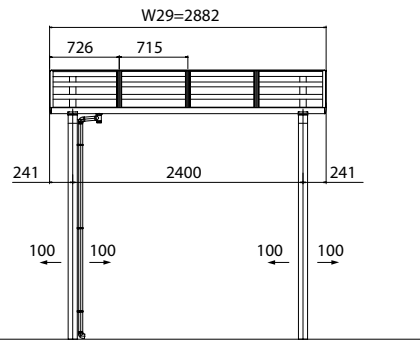
## Rozměr a pozice profilů

□ Délka rozměru (W) a standardní pozice tyče (tyč by se měla změnit na základě rozměru)

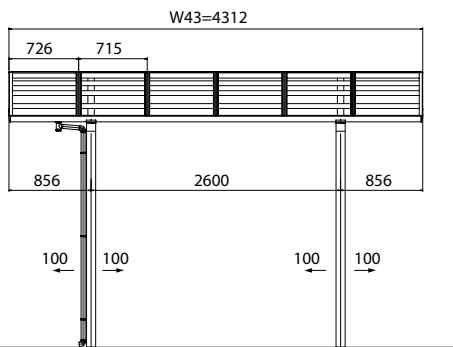
● velikost 20



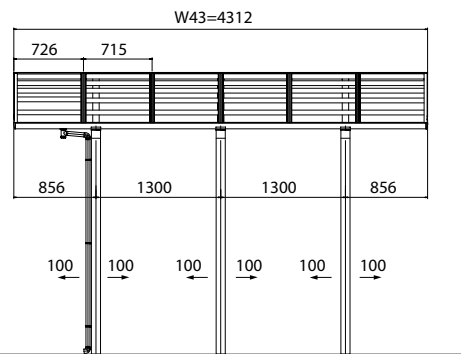
● velikost 29



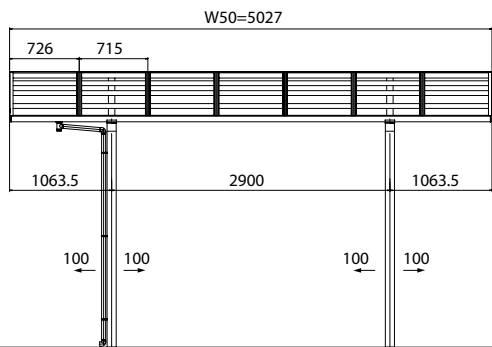
● velikost 43



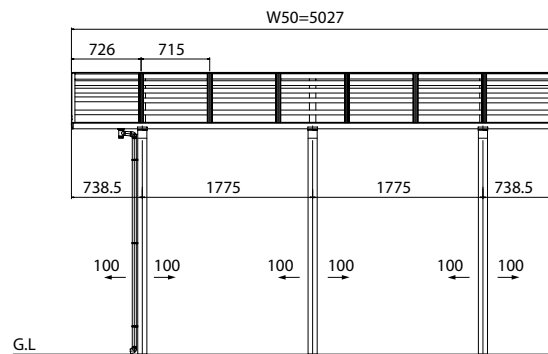
Pro velikost D33



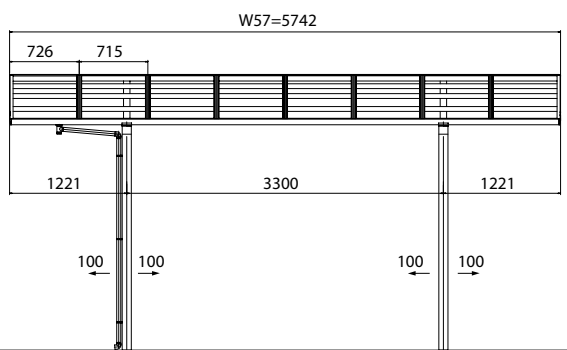
● velikost 50



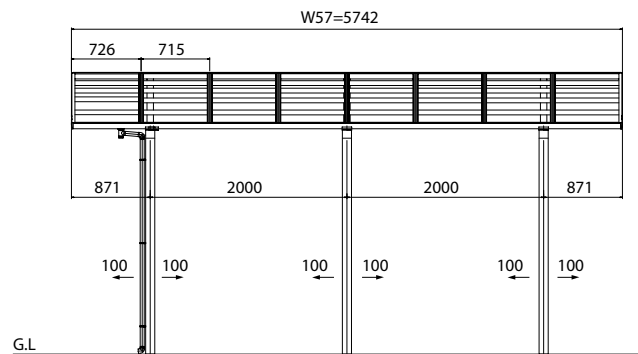
Pro velikost D33



● velikost 57

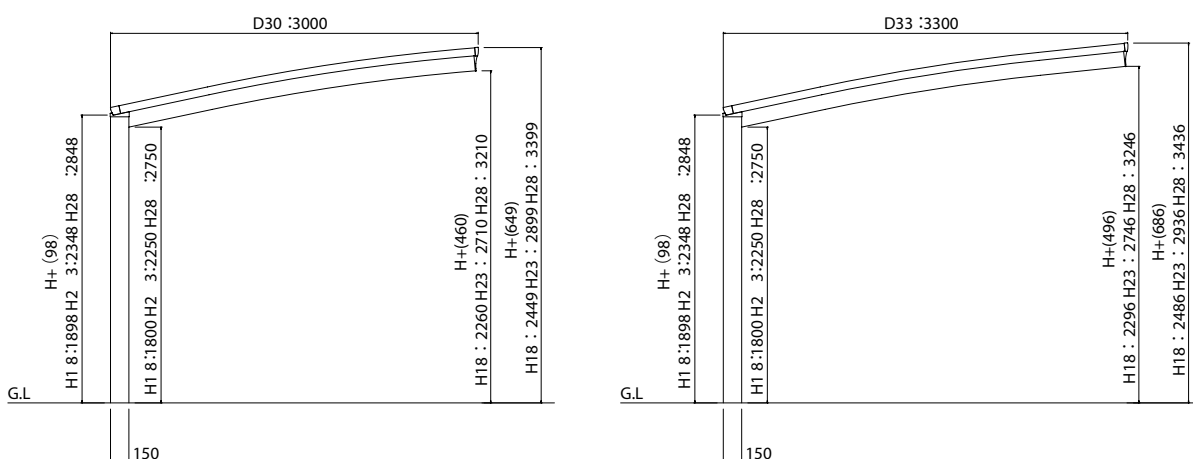
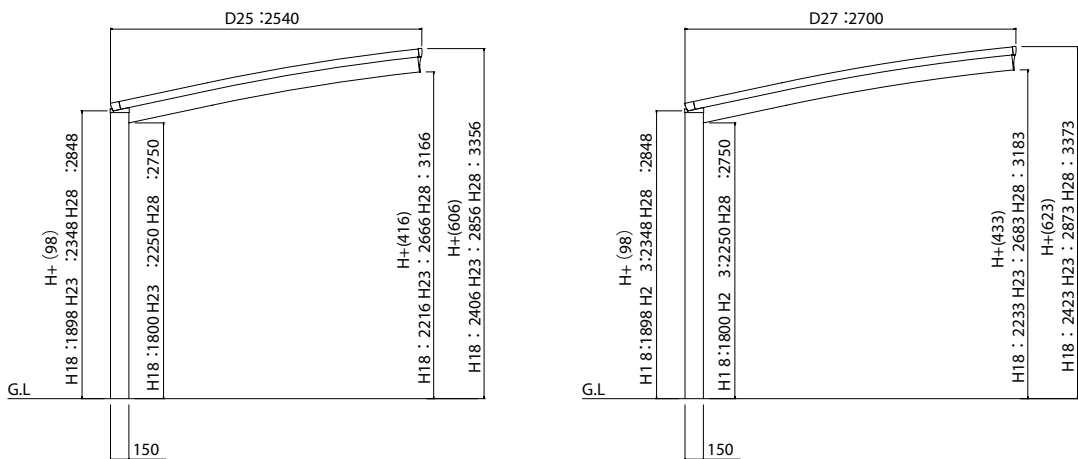
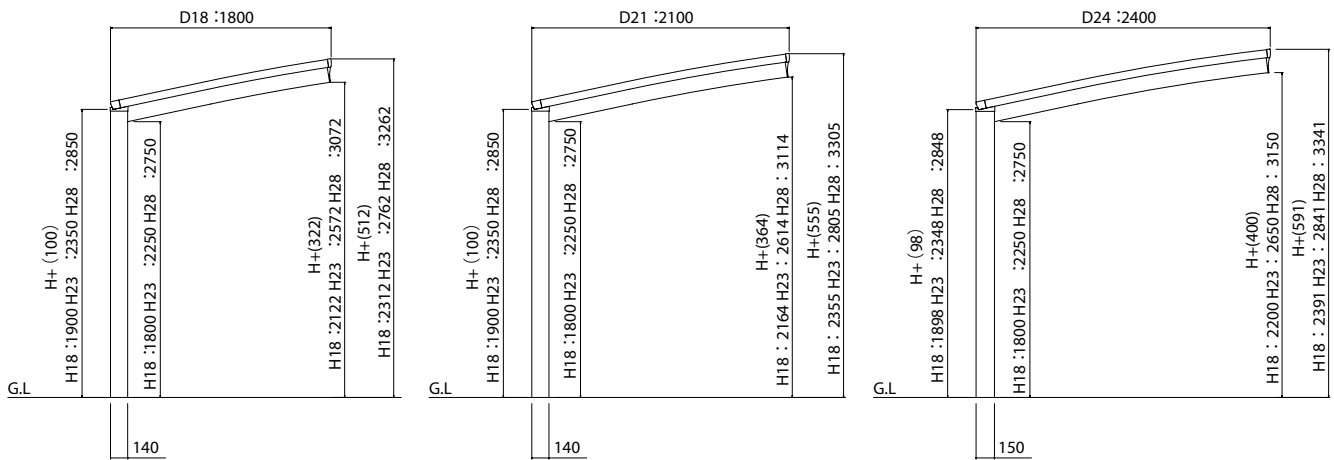


Pro velikost D33



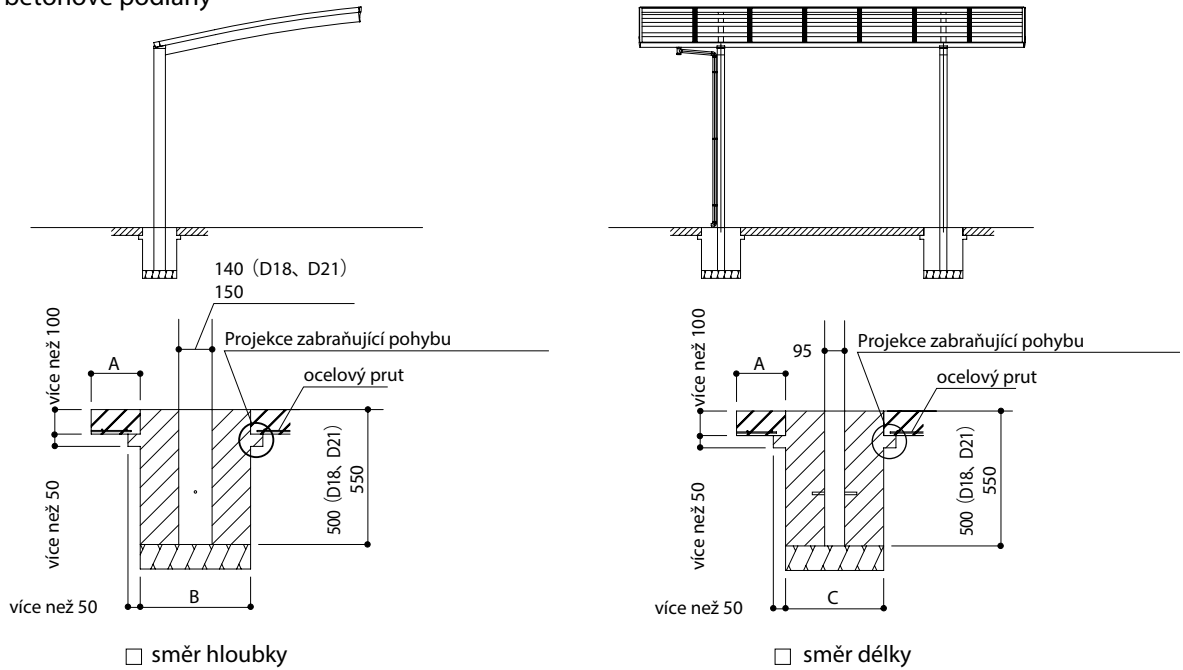
# Rozměr, pozice profilů a velikost základny

□ Hloubka rozměru (D), výška rozměru (H)  
 [hloubka velikostí 18•21•24•25•27•30•33 velikost]



# Základní rozměr

## 1. V případě betonové podlahy



☐ směr hloubky

☐ směr délky

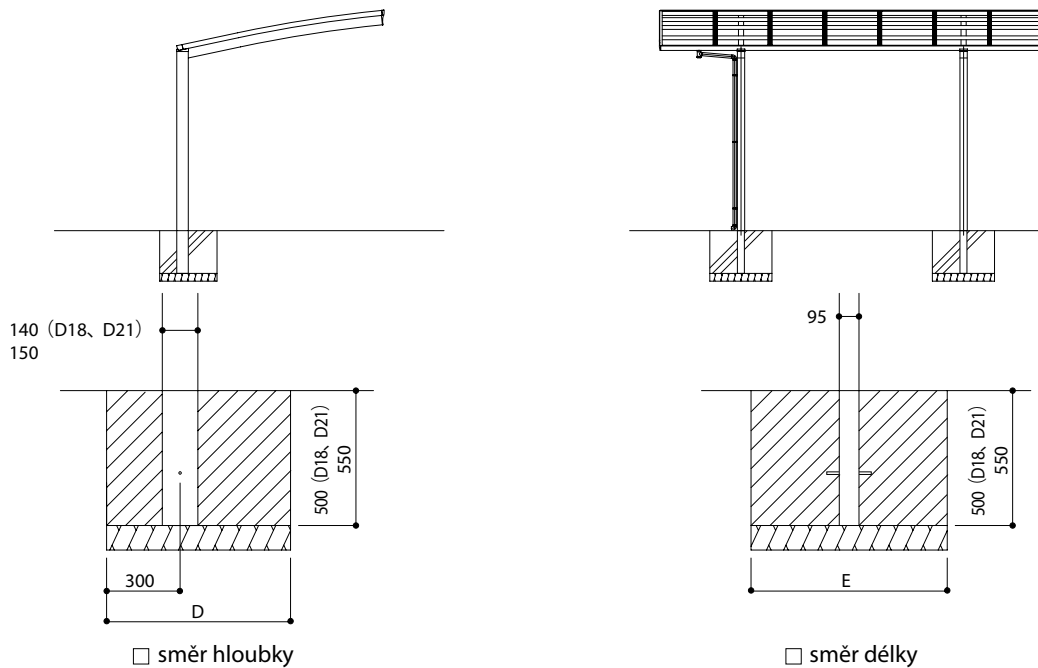
		hloubka:D						
		18	21	24	25	27	30	33
délka:W	22	①	①					
	29	①	①					
	43	②	②	④	④	④	⑥	⑧
	50	②	②	④	④	④	⑥	⑧
	57	③	③	⑤	⑤	⑥	⑦	⑧

	①	②	③	④	⑤	⑥	⑦	⑧
A rozměr	více než 200	více než 200	více než 250	více než 300	více než 300	více než 350	více než 400	více než 350
B rozměr	450	450	450	450	450	450	450	450
C rozměr	400	450	500	500	550	600	700	600

☐ V případě betonové podlahy dbejte na instrukce uvedené níže.

- ① Tloušťka betonu je více než 100 mm.
- ② Ocelový prut a svařovací drát nejsou součástí betonové podlahy.
- ③ Rozměr projekce, která chrání objekt před případným posunem, je více než 50x50 mm.
- ④ Vzdálenost (A) od venkovní hrany základny okolo betonové podlahy je větší než rozměrové specifikace.

2. Příklad, kdy nemáme k dispozici betonovou podlahu a nevyužijeme tak podmínky uvedené výše.



☐ směr hloubky

☐ směr délky

		hloubka:D						
		18	21	24	25	27	30	33
délka:W	22	①	①					
	29	①	①					
	43	②	②	④	④	④	⑥	⑧
	50	②	②	④	④	④	⑥	⑧
	57	③	③	⑤	⑤	⑥	⑦	⑧

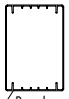


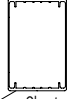
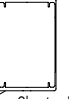
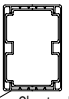
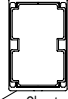
☐ V případě 100 kN/m<sup>3</sup> odolnosti síly podkladu






	①	②	③	④	⑤	⑥	⑦	⑧
D rozměr	600	1200	1350	1000	1050	1200	1350	1100
E rozměr	600	600	600	900	900	900	900	900

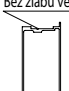
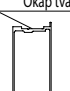

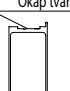
☐ V případě 50 kN/m<sup>3</sup> odolnosti síly podkladu

	①	②	③	④	⑤	⑥	⑦	⑧
D rozměr	750	1200	1300	1200	1250	1350	1500	1300
E rozměr	800	800	800	1000	1000	1000	1000	1000

## Tyč-nosník-hlavní rám přehled

typ profilu	①	②	③	④	⑤	⑥	⑦
sekce	 Bez okapu ve tvaru U	 Okap tvar U část 1	 Okap tvar U část 1	 Okap tvar U část 1	 Okap tvar U část 2	 Okap tvar U část 1	 Okap tvar U část 2
označení části	PJRH-18A PJRH-23A PJRH-18A-1 PJRH-23A-1	PJRH-18B PJRH-23B PJRH-18B-1 PJRH-23B-1	PJRH-18C PJRH-23C PJRH-18C-1 PJRH-23C-1	PJRH-18D PJRH-23D PJRH-18D-1 PJRH-23D-1	PJRH-18E PJRH-23E PJRH-18E-1 PJRH-23E-1	PJRH-28F-1	PJRH-28G-1

typ nosníku	①	②	③	④	⑤	
sekce	 Bez žlábu ve tvaru U	 Okap tvar U část 1	 Okap tvar U část 2	 Okap tvar U část 3	 Okap tvar U část 4	
označení části	PJRT-2218A PJRT-2221A PJRT-2918A PJRT-2921A PJRT-4318A PJRT-4321A PJRT-4324A PJRT-4325A	PJRT-5018A PJRT-5021A PJRT-5024A PJRT-5718A	PJRT-4327B PJRT-5721B	PJRT-4333C PJRT-5025C PJRT-5027C PJRT-5724C PJRT-5725C	PJRT-4330D PJRT-5030D PJRT-5033D PJRT-5727D	PJRT-5730E PJRT-5733E

typ hlavního rámu	①	②	③	④
sekce	 Bez žlábu ve tvaru U	 Okap tvar U část 1	 Okap tvar U část 2	 Okap tvar U část 3
označení části	PJRY-W22A-2 PJRY-W43A-4 PJRY-W50A-4 PJRY-W57A-4	PJRY-W43B-2 PJRY-W43B-3 PJRY-W43B-4 PJRY-W50B-3 PJRY-W50B-4	PJRY-W50C-2 PJRY-W57C-4	PJRY-W29D-2 PJRY-W57D-2 PJRY-W57D-3

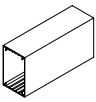
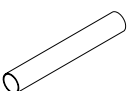
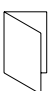
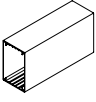
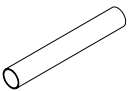
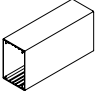
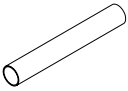

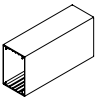
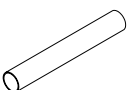
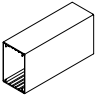
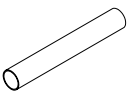
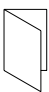
## Průvodce jednotlivými částmi

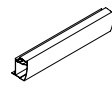
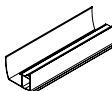
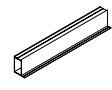
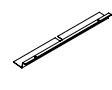

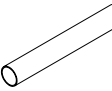
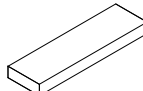
Typ		jednotlivé části					
velikost objektu		profil			nosník	hlavní rám	
hloubka D	délka W	standartní profil	dlouhý profil	extra dlouhý profil			
18	22	①	①	⑥	①	①	
	29					④	
	43					②	
	50					③	
	57					④	
21	22	②	②	⑦	②	①	
	29					④	
	43					②	
	50					③	
	57					④	
24	43	③	③	⑦	①	②	
	50					④	
	57					④	
25	43	④	④	⑦	③	②	
	50					④	
	57					④	
27	43	③	③	⑦	②	②	
	50					③	
	57					④	
30	43	④	④	⑦	④	②	
	50					⑤	
	57					③	
33	43	③	③	⑦	③	①	
	50						④
	57						⑤

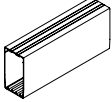


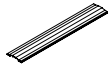
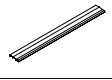

## Jednotlivé části


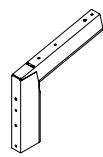
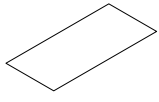
- Po rozbalení produktu zkontrolujte, zda máte všechny součástky podle seznamu.
- Zkontrolujte všechny přiložené části, zda nejsou poškozené.
- Po otevření krabice, prosím, uchovejte produkty, které nejsou poškozené.
- K základnímu obsahu je přiloženo několik extra šroubů.

Označení P znamená polykarbonátový panel.  
 Označení PS znamená polykarbonátový panel (SI).  
 Označení CP znamená tepelnou ochranu polykarbonátového panelu.  
 Označení CH znamená tepelnou ochranu FRP (SI).

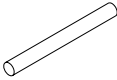
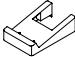



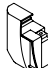
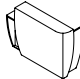

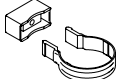




označení části	části		
	popis	tvár	počet
profily (standardní) <b>PJRH-18A</b> <b>PJRH-18B</b> <b>PJRH-18C</b> <b>PJRH-18D</b> <b>PJRH-18E</b>	profil		2
	kulatý okap GA4923		1
	návod		1
profily (1 kus) (standardní) <b>PJRH-18A-1</b> <b>PJRH-18B-1</b> <b>PJRH-18C-1</b> <b>PJRH-18D-1</b> <b>PJRH-18E-1</b>	profil		1
	kulatý okap GA4923		1
nastavení profilu (dlouhý profil) <b>PJRH-23A</b> <b>PJRH-23B</b> <b>PJRH-23C</b> <b>PJRH-23D</b> <b>PJRH-23E</b>	profil		2
	kulatý okap GA4923		1
	návod		1
profily (1 kus) (dlouhý profil) <b>PJRH-23A-1</b> <b>PJRH-23B-1</b> <b>PJRH-23C-1</b> <b>PJRH-23D-1</b> <b>PJRH-23E-1</b>	profil		1
	kulatý okap GA4923		1
profily (extra dlouhý profil) <b>PJRH-28F-1</b> <b>PJRH-28G-1</b>	profil		1
	kulatý okap GA4923		1
	návod		1

označení části	části			
	popis	tvár	počet	
Length set <b>PJRY-W22A-2</b> <b>PJRY-W29D-2</b> <b>PJRY-W43A-4</b> <b>PJRY-W43B-2</b> <b>PJRY-W43B-3</b> <b>PJRY-W43B-4</b> <b>PJRY-W50A-4</b> <b>PJRY-W50C-2</b> <b>PJRY-W50B-3</b> <b>PJRY-W50B-4</b> <b>PJRY-W57A-4</b> <b>PJRY-W57D-2</b> <b>PJRY-W57D-3</b> <b>PJRY-W57C-4</b>	přední rám		1	
	okap		1	
	hlavní rám		<b>PJRY-W22A-2</b>	2
			<b>PJRY-W29D-2</b>	4
			<b>PJRY-W43A-4</b>	2
			<b>PJRY-W43B-2</b>	3
			<b>PJRY-W43B-3</b>	4
			<b>PJRY-W50A-4</b>	2
			<b>PJRY-W50B-3</b>	3
			<b>PJRY-W50B-4</b>	4
			<b>PJRY-W57A-4</b>	2
			<b>PJRY-W57D-2</b>	3
	<b>PJRY-W57D-3</b>	4		
	držák panelu (střed) L=645		<b>PJRY-W22A-2</b>	2
			<b>PJRY-W29D-2</b>	3
			<b>PJRY-W43</b> -	5
			<b>PJRY-W50</b> -	6
držák panelu (konec) L=300			2	
kulatý okap GA4923		1		
podpora střešního panelu GB8274		<b>PJRY-W22A-2</b>	6	
		<b>PJRY-W29D-2</b>	8	
		<b>PJRY-W43A-4</b>	24	
		<b>PJRY-W43B-2</b>	12	
		<b>PJRY-W43B-3</b>	18	
		<b>PJRY-W43B-4</b>	24	
		<b>PJRY-W50A-4</b>	28	
		<b>PJRY-W50C-2</b>	14	
		<b>PJRY-W50B-3</b>	21	
		<b>PJRY-W50B-4</b>	28	
		<b>PJRY-W57A-4</b>	32	
		<b>PJRY-W57D-2</b>	16	
		<b>PJRY-W57D-3</b>	24	
<b>PJRY-W57C-4</b>	32			

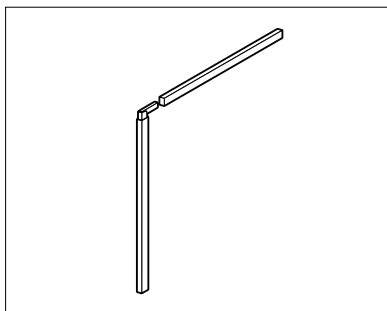
označení části	části			
	popis	tvár	počet	
Nastavení hloubky nosníku PJRT-2218A PJRT-2221A PJRT-2918A PJRT-2921A PJRT-4318A PJRT-4321A PJRT-4324A PJRT-4325A PJRT-4327B PJRT-4330D PJRT-4333C PJRT-5018A PJRT-5021A PJRT-5024A PJRT-5025C PJRT-5027C PJRT-5030D PJRT-5033D PJRT-5718A PJRT-5721B PJRT-5724C PJRT-5725C PJRT-5727D PJRT-5730E PJRT-5733E	nosník		PJRT-22	2
			PJRT-29	
			PJRT-43	
			PJRT-50	
			PJRT-57	
			PJRT-4333C	
			PJRT-5033D	
			PJRT-5733E	
	boční rám		2	
			střešní krokev	
	PJRT-29	3		
	PJRT-43	5		
	PJRT-50	6		
	PJRT-57	7		
	střešní podpora (střed)		PJRT-22	2
			PJRT-29	3
			PJRT-43	5
			PJRT-50	6
	PJRT-57	7		
	střešní podpora (konec)		2	
			malý podpěrný šroub 5x1 0x1 0	
	PJRT-2221A	53 (50)		
	PJRT-2918A	55 (52)		
	PJRT-2921A	60 (57)		
	PJRT-4318A	67 (64)		
	PJRT-4321A	75 (71)		
	PJRT-4324A	86 (82)		
PJRT-4325A	93 (89)			
PJRT-4327B	96 (91)			
PJRT-4330D	107 (102)			
PJRT-4333C	155 (150)			
PJRT-5018A	74 (70)			
PJRT-5021A	82 (78)			
PJRT-5024A	95 (90)			
PJRT-5025C	103 (98)			
PJRT-5027C	105 (100)			
PJRT-5030D	118 (113)			
PJRT-5033D	172 (167)			
PJRT-5718A	80 (76)			
PJRT-5721B	89 (85)			
PJRT-5724C	103 (98)			
PJRT-5725C	112 (107)			
PJRT-5727D	114 (109)			
PJRT-5730E	128 (123)			
PJRT-5733E	189 (184)			

označení části	části		
	popis	tvár	počet
vrtací šroub 4x10x8		PJRT-2218A	26 (24)
		PJRT-2221A	
		PJRT-2918A	32 (30)
		PJRT-2921A	
		PJRT-4318A	44 (42)
		PJRT-4321A	
		PJRT-4324A	51 (49)
		PJRT-4325A	
		PJRT-4327B	59 (56)
		PJRT-4330D	
		PJRT-4333C	50 (48)
		PJRT-5018A	
		PJRT-5021A	59 (56)
		PJRT-5024A	
		PJRT-5025C	67 (64)
		PJRT-5027C	
		PJRT-5030D	57 (54)
PJRT-5033D			
PJRT-5718A	66 (63)		
PJRT-5721B			
PJRT-5724C	76 (72)		
PJRT-5725C			
PJRT-5727D			
PJRT-5730E			
PJRT-5733E			
Sada rohových dílů PJR-CBC-1 PJR-CBA PJR-CBB PJR-CBC	rohová podpora GB8062 GB8063 GB8064		PJR-CB -1 1
			PJR-CB 2
sada střešních panelů PJRY- 18-3 PJRY- 21-3 PJRY- 24-3 PJRY- 27-3 PJRY- 30-3 PJRY- 33-3 PJRY- 18-4 PJRY- 21-4 PJRY- 24-4 PJRY- 27-4 PJRY- 30-4 PJRY- 33-4	střešní panel GB4107 (Polycarbonát :AO, BR ) GB8224 ( Polycarbonát SI ) GB4575 (tepelná ochrana polycarbonátu) GB5626 (tepelná ochrana FR P: SI )		PJRY- -3 3
			PJRY- -4 4

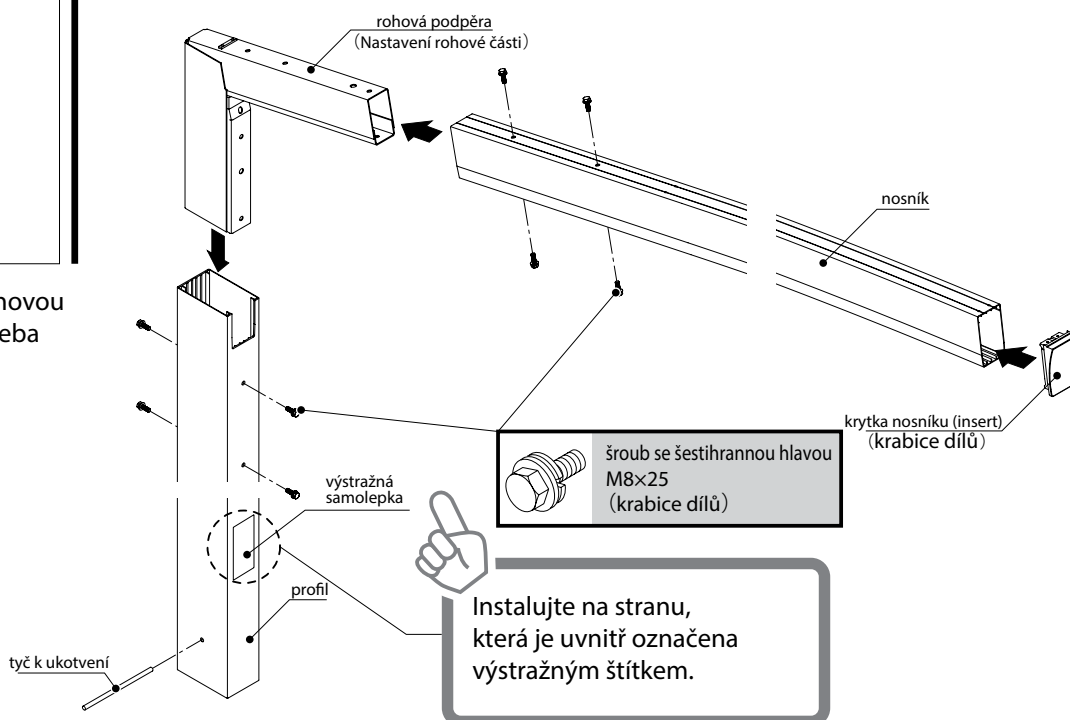


označení části	části			
	popis	tvar	počet	
Parts box PJRB-A PJRB-B PJRB-B-1	tyč k ukotvení GA0073		PJRB-B-1	1
			PJRB-	2
	krytka profilu GB8071 GB8072		PJRB-B-1	1
			PJRB-	2
	krytka nosníku GB8073		PJRB-B-1	1
			PJRB-	2
	těsnění φ14 GA0150		PJRB-B-1	12
			PJRB-A	16
			PJRB-B	24
	šroub se šestihrannou hlavou  M8x2 5 ES0249		PJRB-B-1	8
			PJRB-	16
	malý podpěrný šroub 5x1 0x1 0		PJRB-B-1	13 (12)
	krytka předního rámu GB8074		PJRB-	Pravý a levý kus
	krytka okapu GB8075		PJRB-	Pravý a levý kus
	přípojka okapu GA4929		PJRB-	1
	těsnění GA4930		PJRB-	1
	koleno GA4932		PJRB-	2
	vypouštěcí koleno GA6461		PJRB-	1
	sedlo GB8077		PJRB-	3
	vrtací šroub 4x10x8		PJRB-	6 (5)
lepidlo GA4934		PJRB-	1	
výstražná samolepka GLZ20C		PJRB-	1	
samolepka k označení jména produktu HY0173		PJRB-	1	
Sněhová etiketa HY0177		PJRB-	1	
Montážní manuál		PJRB-	1	

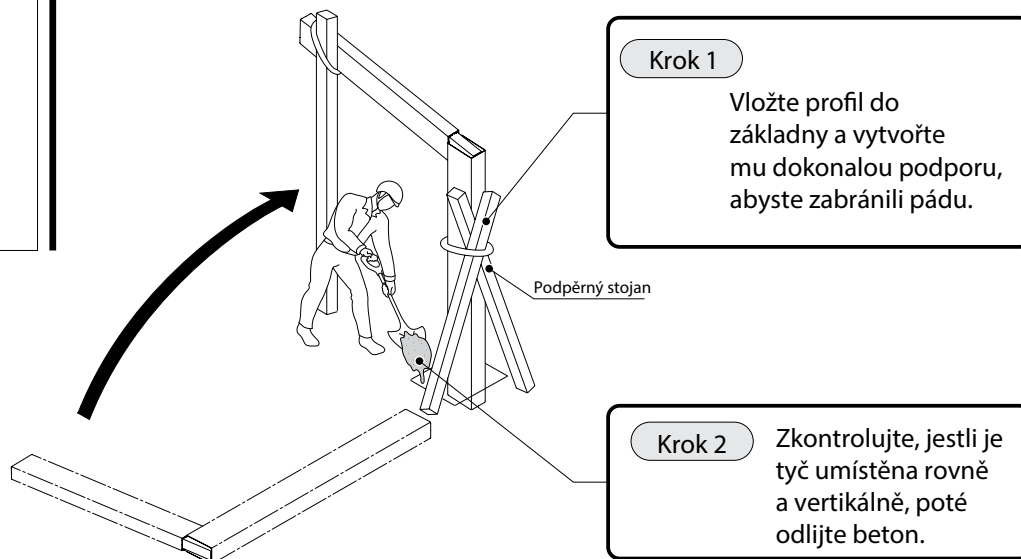
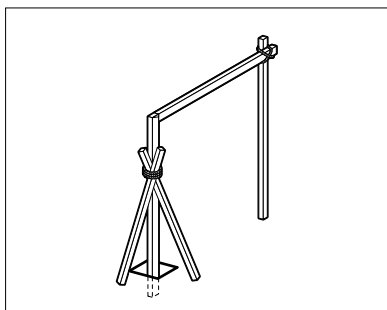
## 1 Instalace profilů a nosníků



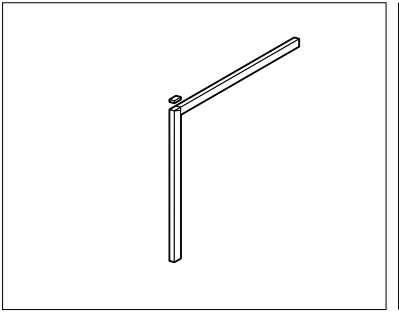
- Spojte profily a nosníky rohovou závorkou, zároveň je vše třeba upevnit šroubem M8x25 se šestihrannou hlavou.



## 2 Instalace základního otvoru

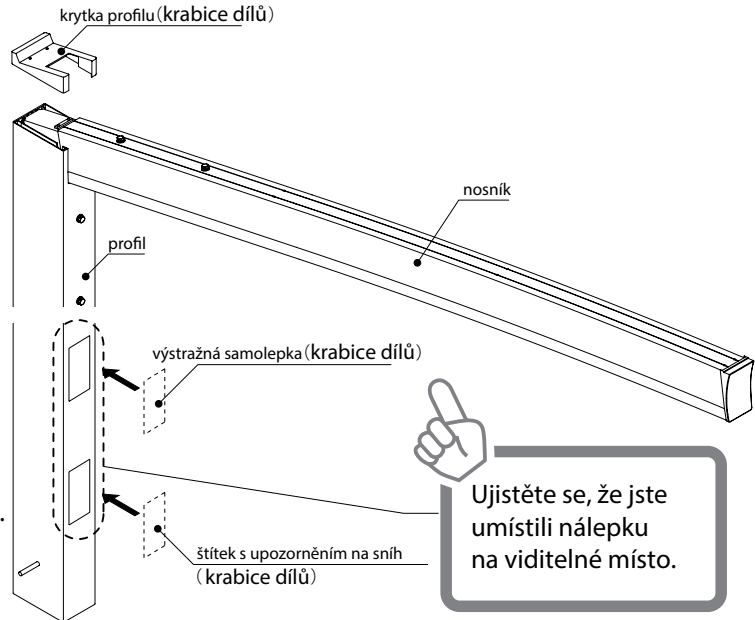


### 3 Připojení vrchního profilu

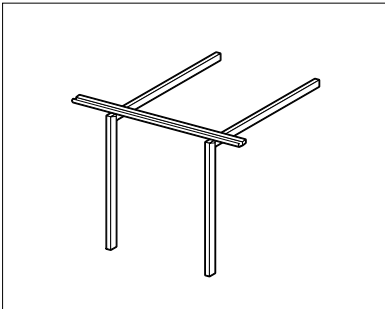


- Připojte vrchní profil na boční profil.

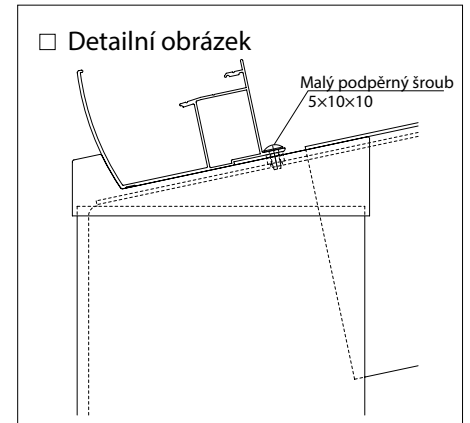
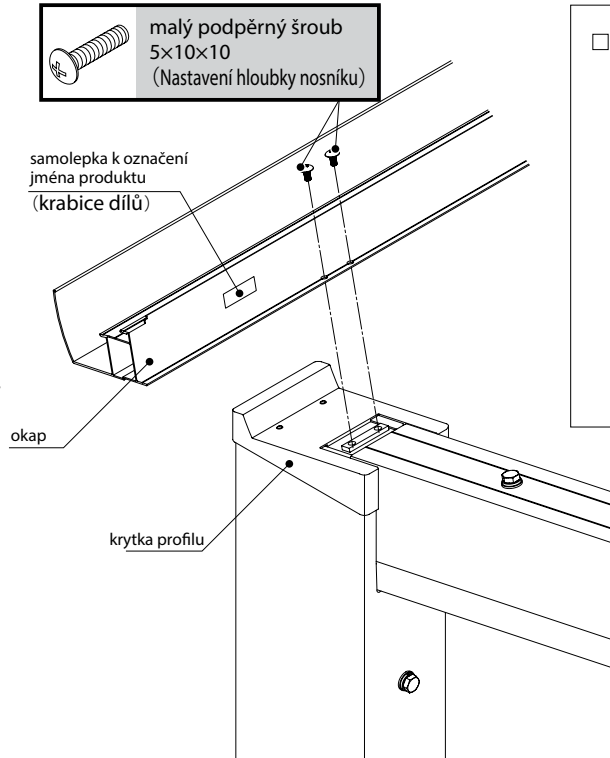
- \*v případě, že jste umístili věšák na látku, nalepte samolepku tak, aby ho nepřekrývala.



### 4 Montáž okapu



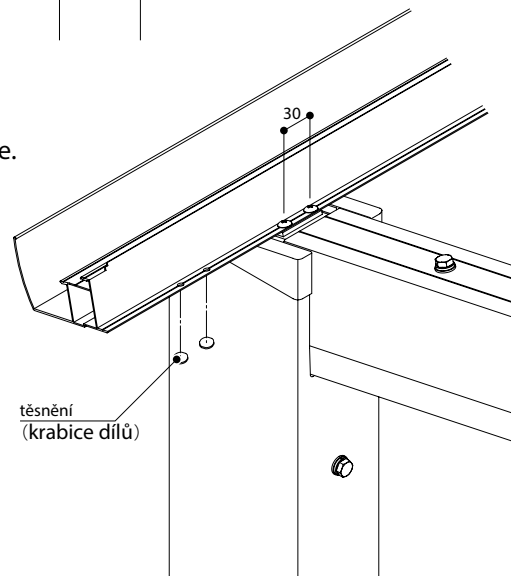
- Instalujte okap do rohu podpěry pomocí menšího šroubu 5x10x10, poté vložte správné označení produktu na okap.



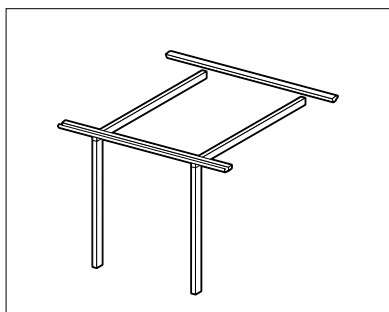
- Detailní obrázek

V případě instalace profilu na jinou než standardní pozici

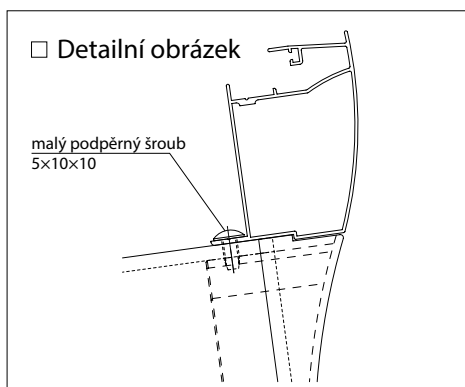
- ① Vytvořte otvor ( $\phi$  5,5), upravte pozici profilu a vše přišroubujte.
- ② Přebytné otvory dokonale utěsněte.



## 5 Montáž předního rámu

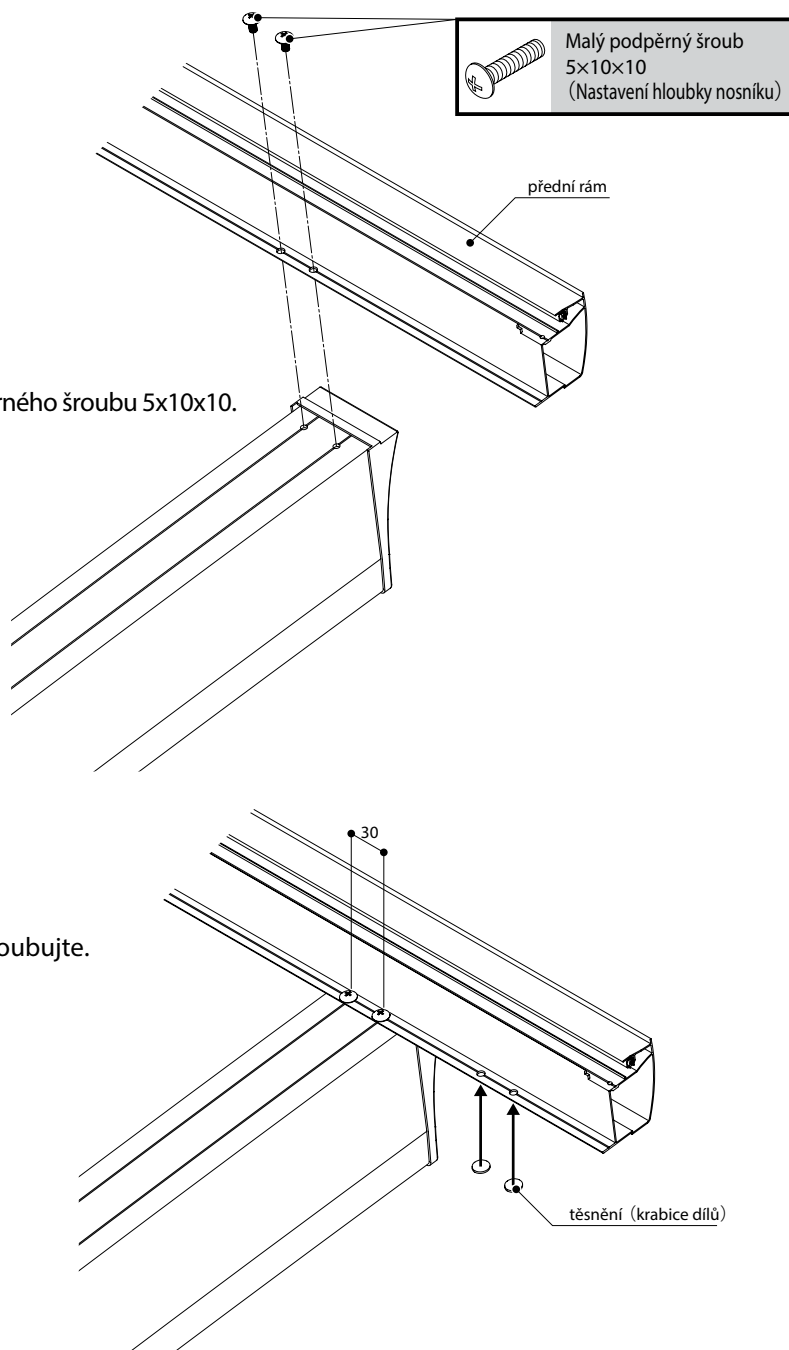


- Instalujte přední rám do nosníku pomocí menšího podpěrného šroubu 5x10x10.



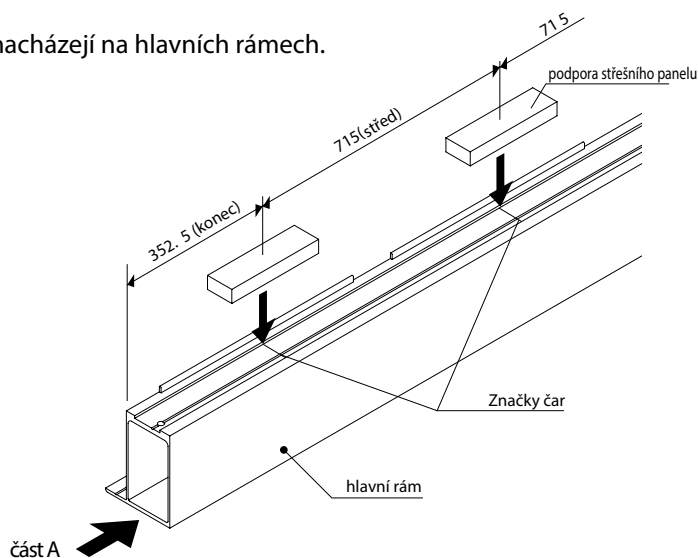
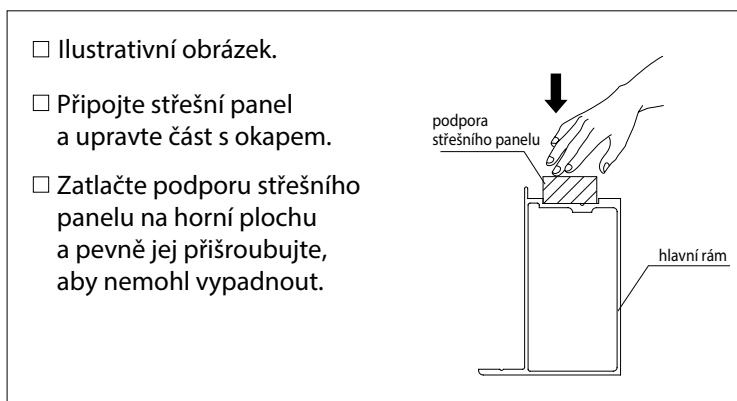
V případě instalace profilu na jinou než standardní pozici.

- 1 Vytvořte otvor ( $\phi 5,5$ ), upravte pozici profilu a vše přišroubujte.
- 2 Přebytečné otvory dokonale utěsněte.

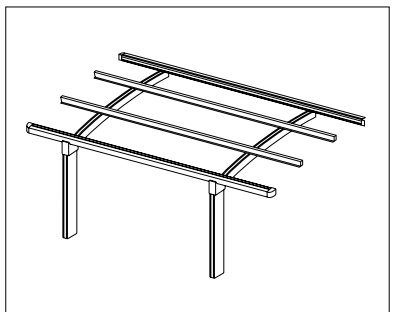


## 6 Připojení střešního panelu

- Připojte podporu střešního panelu na vyznačená místa, která se nacházejí na hlavních rámech.

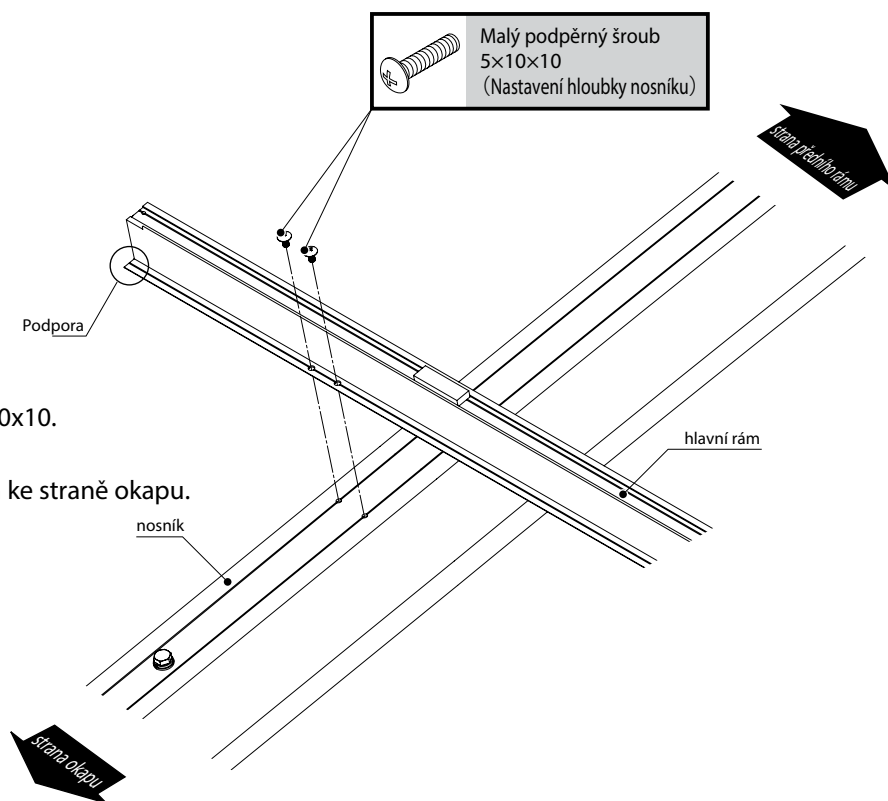


## 7 Montáž hlavního rámu



- Instalujte hlavní rám na nosník a dostatečně upravte, aby bylo možné dotáhnout podpěrný šroub 5x10x10.

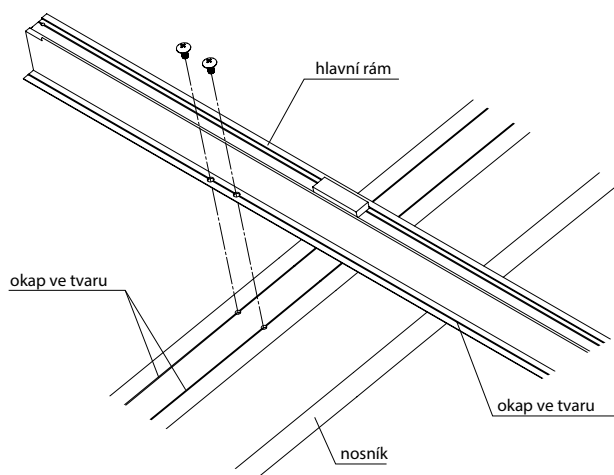
- Instalujte žebro hlavního rámu směrem ke straně okapu.



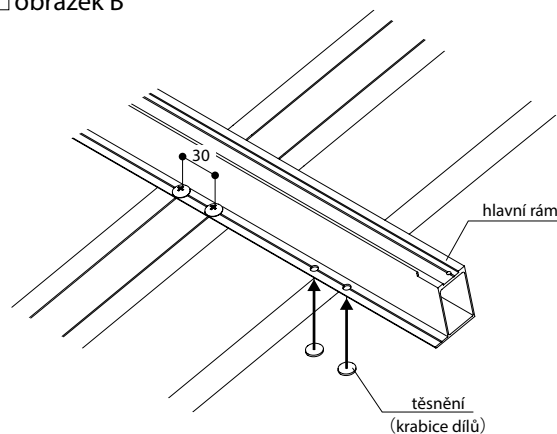
V případě montáže rámu do jiného než standardního provedení.

- Vytvořte otvor o  $\phi$  5,5 na hlavním rámu a dostatečně upravte okap ve tvaru U, který se nachází na nosníku a hlavním rámu, vše následně přišroubujte (obrázek A).
- V případě montáže rámu do jiného než standardního provedení, utěsněte všechny vzniklé otvory (obrázek B).

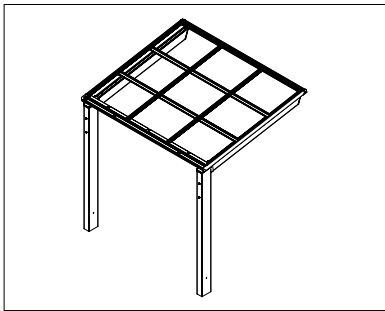
obrázek A



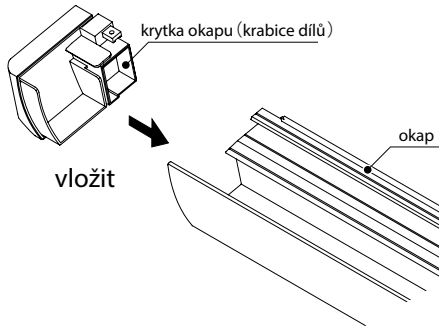
obrázek B



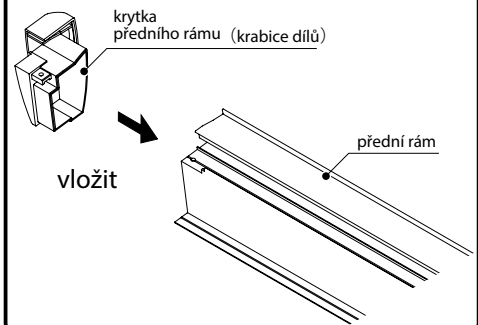
## 8 Instalace bočního rámu

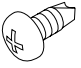


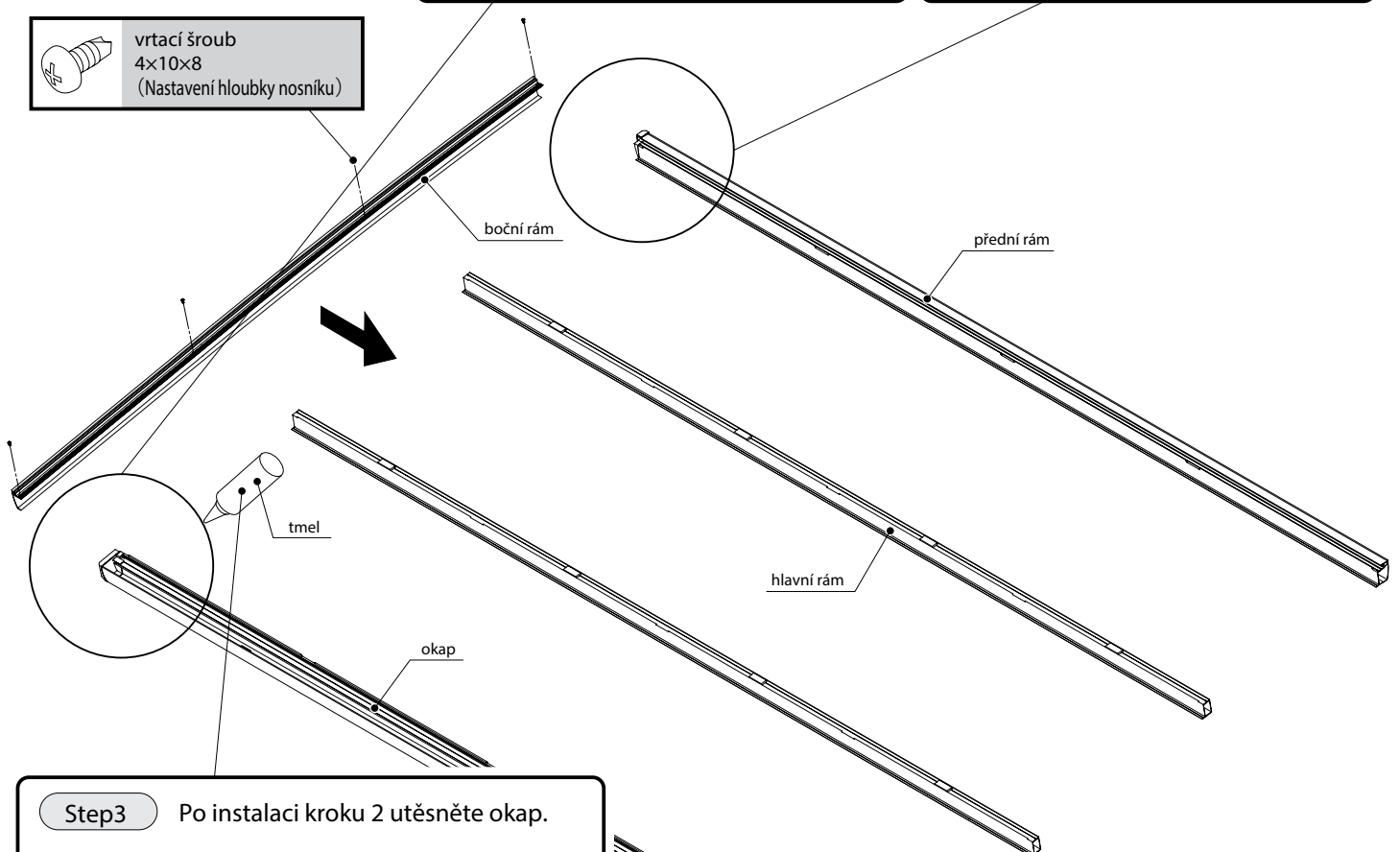
Krok1 Připojte krytku na okap.



Krok1 Připojte krytku na přední rám.



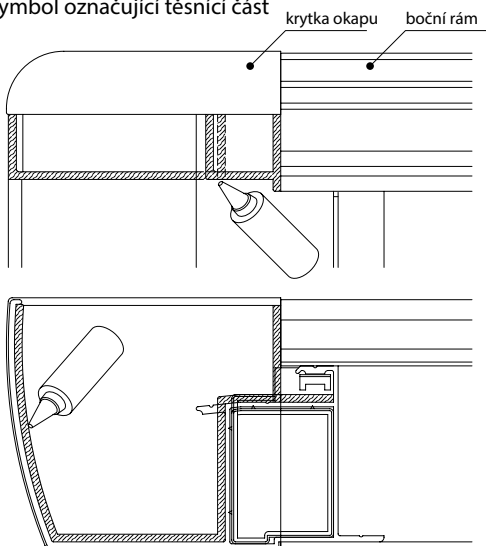
 vrtací šroub  
4x10x8  
(Nastavení hloubky nosníku)




Step3 Po instalaci kroku 2 utěsněte okap.

Detailní obrázek těsnící části

 Symbol označující těsnící část

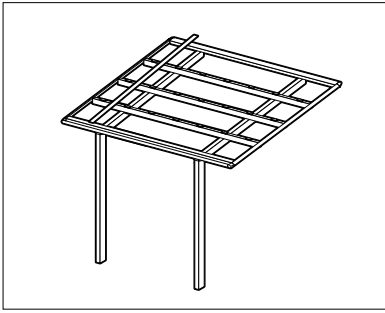


Step2 Instalujte boční rám na okap, na hlavní a přední rám použijte naváděcí otvory se šroubem 4x10x8.

 Boční rám má jistý směr. Při procesu zpracování rozlište mezi stranou předního rámu a částí okapu procesní částí. Procesní část je strana předního rámu.



strana předního rámu



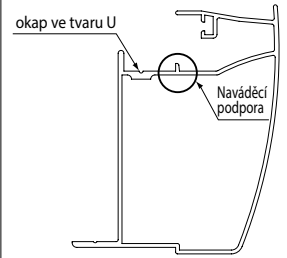
## Step1

Nastavte střešní krokve na procesní část předního rámu. Zarazte konec naváděcího žebra předního rámu a zašroubujte.



vrtací šroub  
4×10×8  
(Nastavení hloubky nosníku)

Část A podrobný obrázek



## Step2 Zašroubujte okap.

střešní krokve

část A

přední rám

část C

část C

část B

● Zašroubujte vrchní část okapu předního rámu na část A (krok 1).

## Step3 Zašroubujte na hlavní rám.

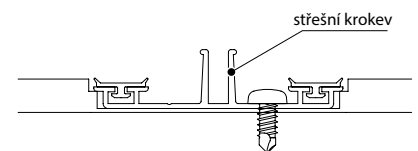
hlavní rám

okap

● Zašroubujte vrchní část okapu předního rámu na část B (krok 2).

● Zašroubujte vrchní část okapu předního rámu na část C (krok 3).

Střešní nosník předního rámu a okapu

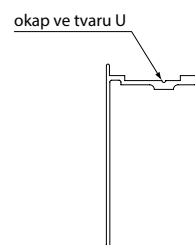


Pevně upevněte střešní krokve s úpravou procesní části.

Detailní výkres části B



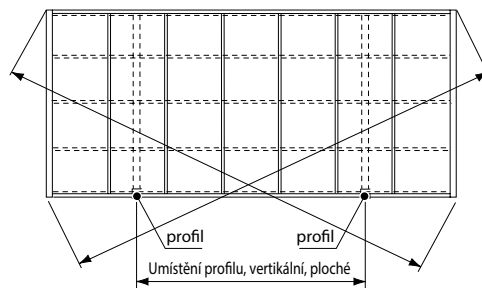
Detailní výkres části C



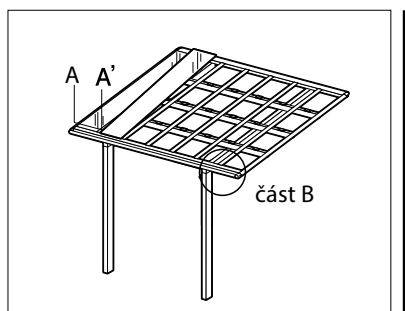
## 10 Montáž střešních panelů

### Předtím než namontujete střešní panely

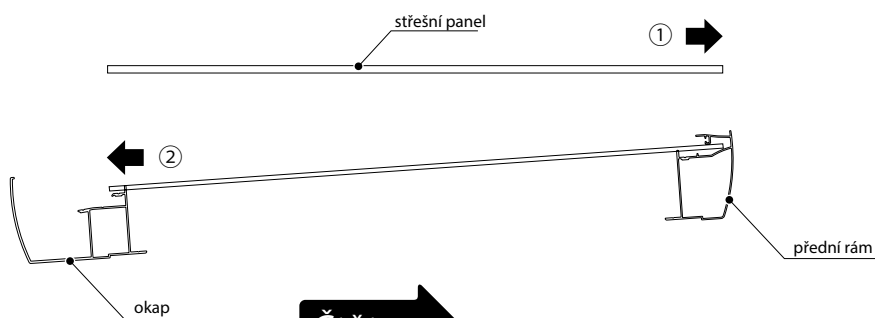
- Pečlivě zkontrolujte vzdálenost jednotlivých profilů, plochá a diagonální vzdálenost střechy je vždy stejná (v případě M nebo Y spojení, namontujte M nebo Y rám jako první, a to dle manuálu HZ1700-E (M spojení) nebo HZ1701-E (Y spojení).)



- V případě, že diagonální vzdálenost střechy není stejná, povolte šrouby prvního rámu, okapu, hlavního rámu a nosníku. Vše poté upravte do správné polohy.



Vložte střešní panel na hlavní rám a poté vše nastavte na stranu okapu.

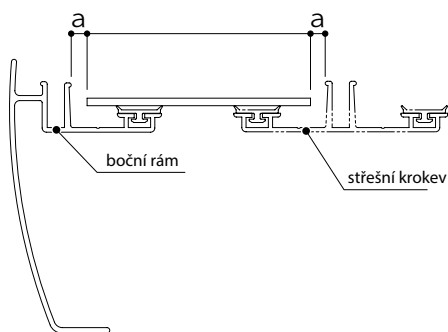


**Čtěte:**

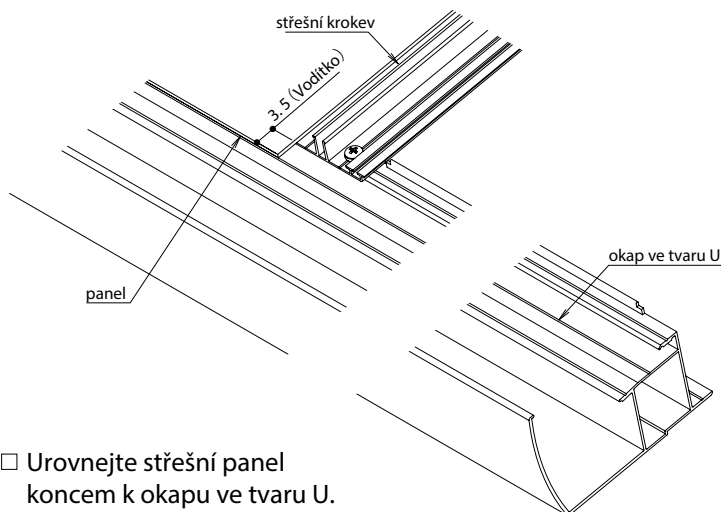
V případě polykarbonátu (SI) a FRP panelu, připojte stranu nerovnosti směrem dolů  
V případě polykarbonátu (AO/BR) a jeho tepelné ochrany se nenachází dvě strany, a to z důvodu jejich voděodolnosti.

- Při montáži střešních panelů, prosím, čtěte instrukce níže:

□ Sekce A-A'



□ Sekce B



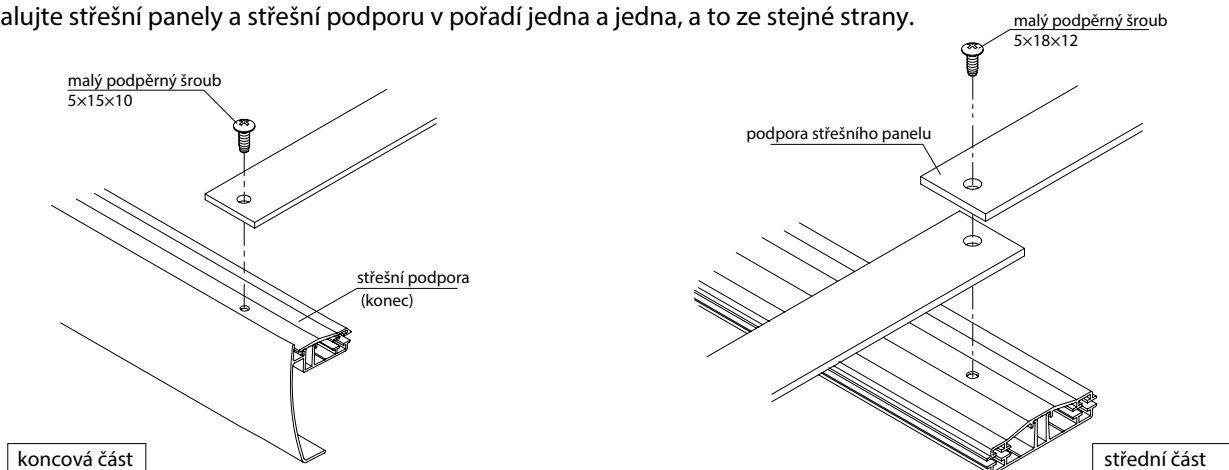
- Uspořádejte panel na obě dvě strany stejně. V opačném případě hrozí, že teplotní změny způsobí expanzi panelů a dojde k hlasitému zvuku.

- Urovnejte střešní panel koncem k okapu ve tvaru U.



□ Instalace střešního panelu pro D33

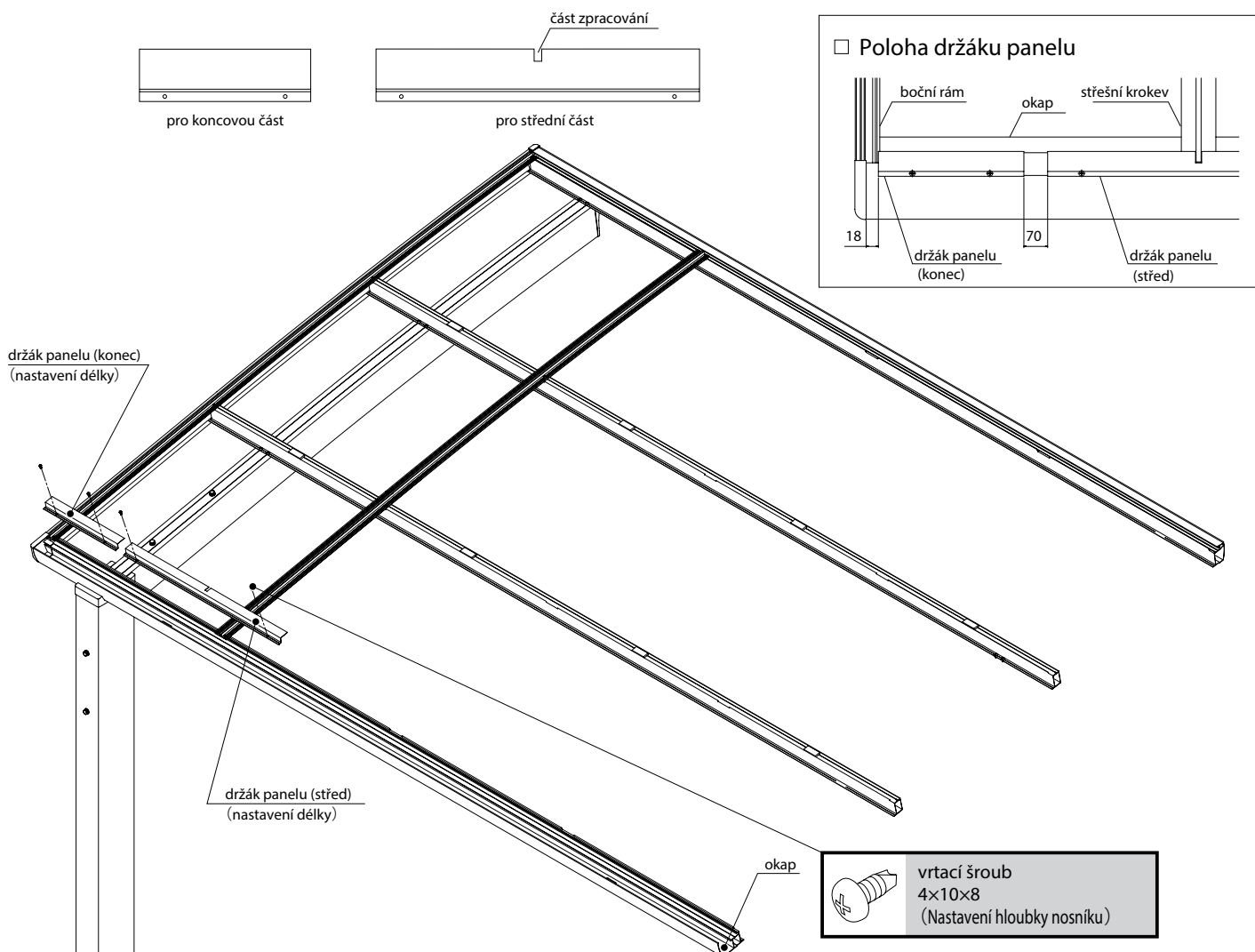
- ① Instalujte 2 desky střešního panelu od konce přístřešku.
- ② Poté instalujte držák střechy (konec) a držák střechy (střed), namontujte střešní podporu na pozici šroubu číslo 4, který upevní držák ze strany okapu.
- ③ Instalujte střešní panely a střešní podporu v pořadí jedna a jedna, a to ze stejné strany.



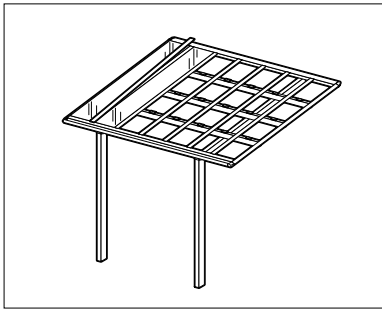
- Při montáži podpory střešního panelu na držák střechy (konec) použijte malý upevňovací šroub 5x15x10 v podpoře střešního panelu namísto malého upevňovacího šroubu 5x10x10 při nastavování hloubky. Poté použijte malý upevňovací šroub 5x18x12 na držák střechy (střed), který překrývá podporu střešního panelu.

## 11 Montáž držáku panelu

- Instalujte držák panelu při seřizování okapu ve tvaru U, vše poté připevněte vrtákem 4x10x8.
- Vložte procesní část držáku panelu na střešní krokev (střed) a vše smontujte.



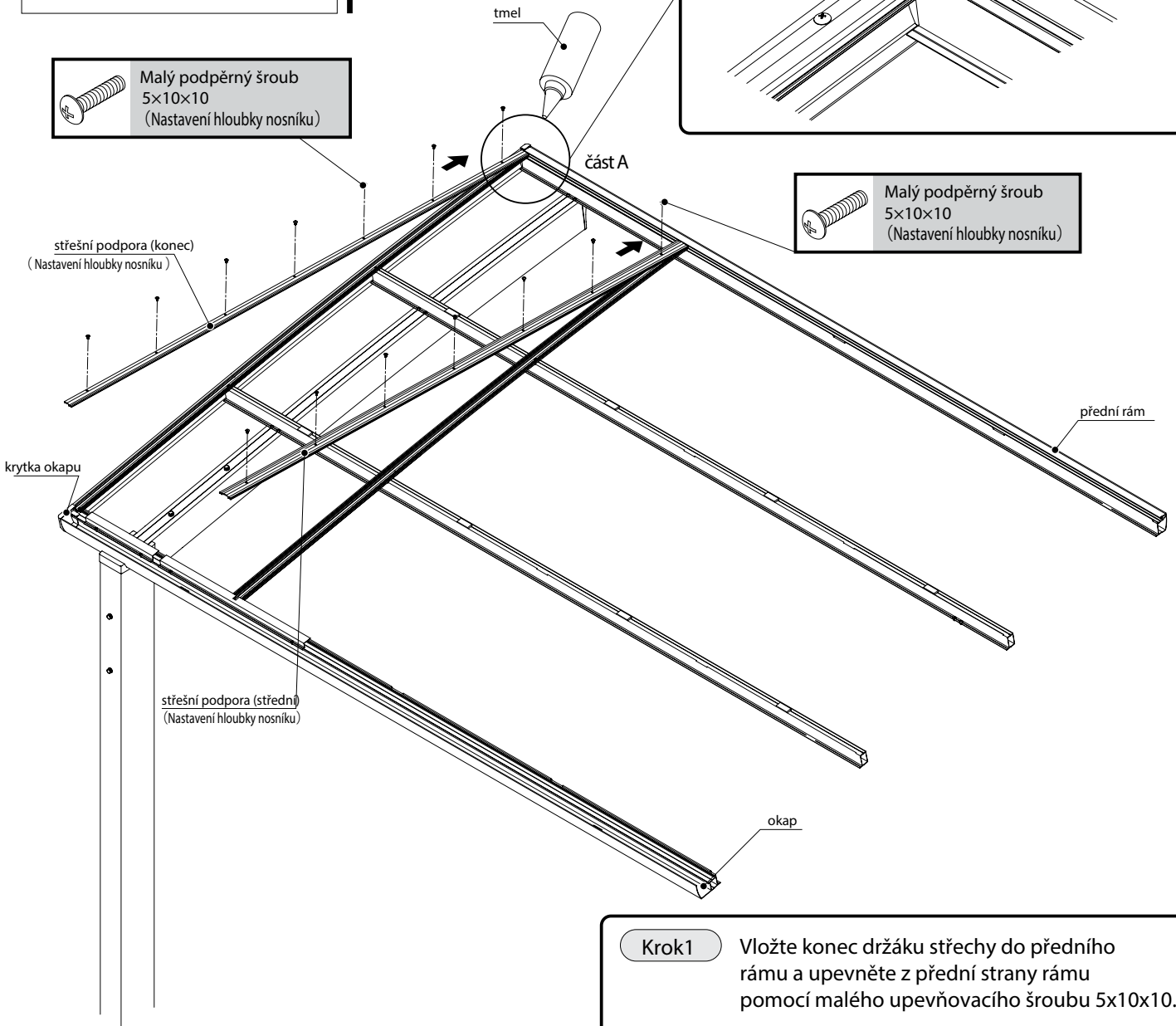
## 12 Montáž držáku střechy



Malý podpěrný šroub  
5×10×10  
(Nastavení hloubky nosníku)

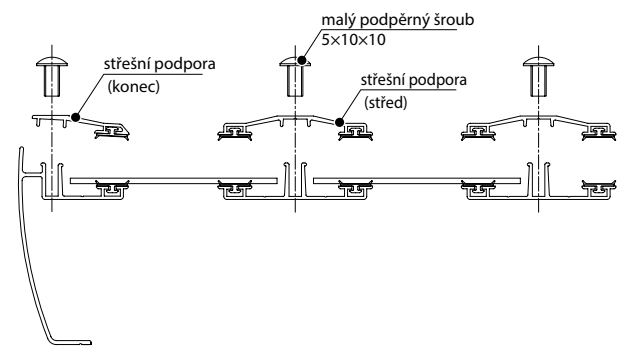
**Krok2** Pečlivě utěsňte krytku střešního držáku (konec) v předním rámu.

Detailní popis části A



Malý podpěrný šroub  
5×10×10  
(Nastavení hloubky nosníku)

**Krok1** Vložte konec držáku střechy do předního rámu a upevněte z přední strany rámu pomocí malého upevňovacího šroubu 5×10×10.

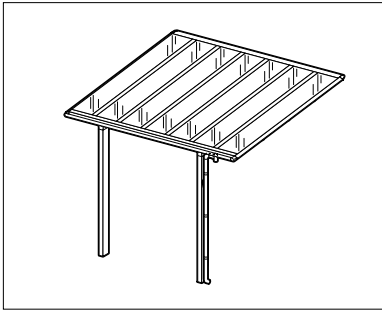


Při zašroubování střešního držáku (konec) zasuňte koncovou část střešního držáku do okapového uzávěru a poté zašroubujte druhý šroub ze sloupku.

### Čtěte

- Jestliže je šroub při instalaci držáku střechy utáhnutý příliš, může být zcela nečinný. Utahovací moment by měl být okolo hodnoty 1,5 NM (15kgfcm).
- Jestliže se při montáži hlava šroubu opírá o držák střechy, může tato situace způsobit únik vody (voda se sem dostane od hlavy šroubu), dbejte na to, abyste nevytvořili mezeru u hlavy šroubu.

## 13 Připojení kulaté části okapu



- Délka kulaté části okapu  $l_1$ . Ta se liší na základě pozice profilu. Ten ořízněte na správné délce a použijte.

- Kulatá část okapu o délce  $l_1$  jako spojení na standardní pozici.

Typ W22 :  $l_1=238$

Typ W29:  $l_1=130$

Typ W43:  $l_1=196$

Typ W43 (3 post):  $l_1=196$

Typ W50:  $l_1=404$

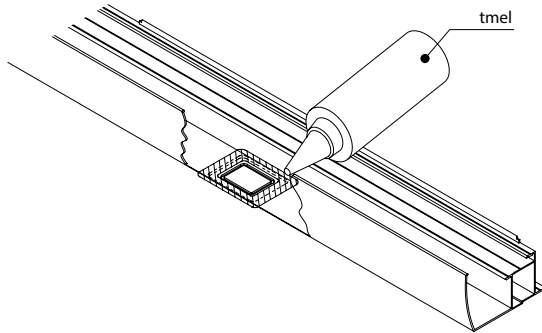
Typ W50 (3 post):  $l_1=78$

Typ W57:  $l_1=562$

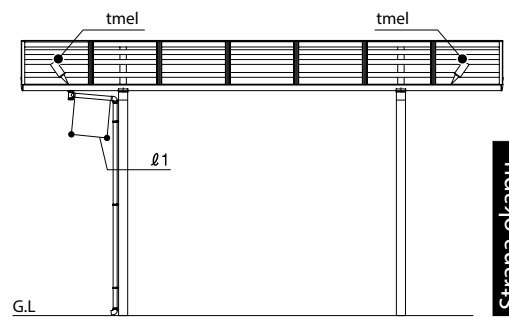
Typ W57 (3 post):  $l_1=211$

### Slepá strana

- Proveďte těsnící práce na odtékající části slepé strany.



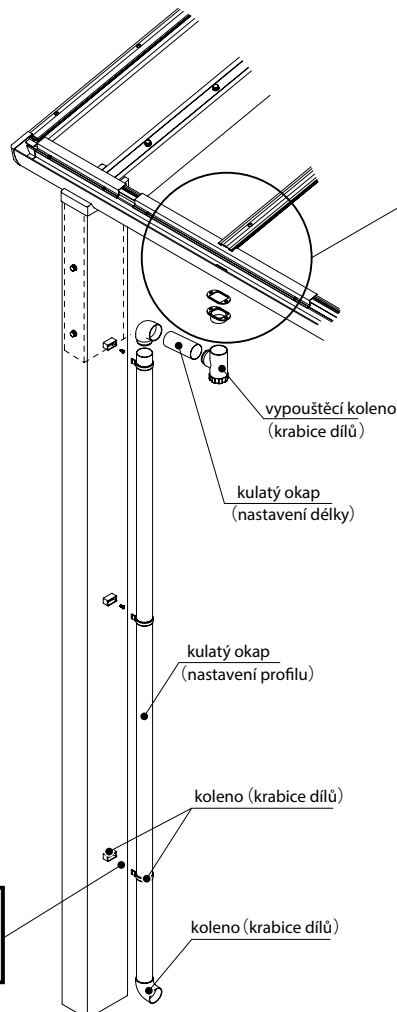
Slepá strana



Strana okapu

### Strana okapu

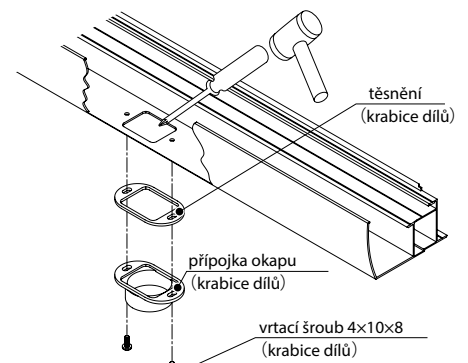
- ③ Použijte lepidlo, které je přiložené v balení.



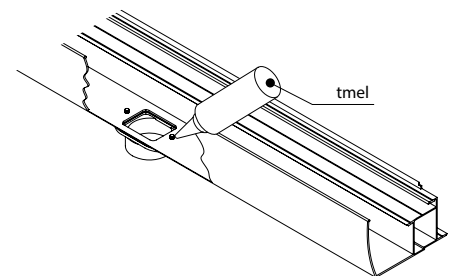
vrtací šroub 4×10×8 (krabice dílů)

- ① Rozdrťte vypouštěcí část dřevěným kladivem a připravte pro instalaci těsnění.

- V případě, že část nelze rozdrtit, použijte elektrickou vrtačku a udeřte znovu.



- ② Zašroubujte přípojku k okapu a proveďte těsnící práce u umístěného šroubu.

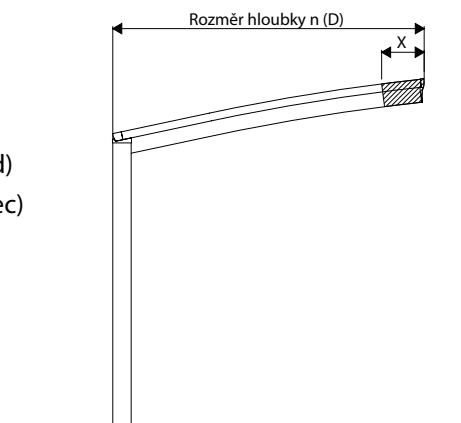


- Ujistěte se, že jste vše provedli zcela pečlivě, aby při následném čištění nedošlo k průniku vody.

## 14 Provedte řez ve směru hloubky

- V případě vedení řezu do hloubky se ujistěte, že řežete ve směru přední části rámu.  
Podle řezné délky střechy řežte každý materiál a střešní panely.  
Ujistěte, že řežete ve správném směru každého materiálu.

1. Řezání nosníku
2. Řezání bočního rámu
3. Řezání střešní krokve
4. Řezání střešního držáku (střed)
5. Řezání střešního držáku (konec)
6. Řezání střešních panelů



Oblast řezu

X = méně než 300 mm

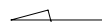
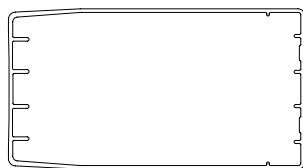
Řezná délka každého materiálu je

- 1 X     $A = X$
- 2 X     $A = \frac{X}{100} \times 101$

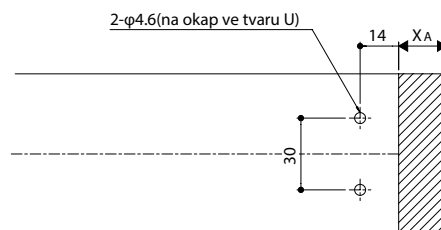
### 1. Proces s nosníkem

- Pokud je rozměr střechy 100 mm, řez provádíme v délce materiálu X<sub>A</sub>

Řezný rozměr střechy 100 mm	
hloubka	Délka řezu (mm)
18	X <sub>A</sub> =101 2
21	
24	
25	X <sub>A</sub> =100 1
27	
30	X <sub>A</sub> =101 2
33	



Přední strana rámu

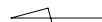
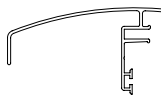


- Myslete na to, že délka řezu závisí na rozměru střechy.

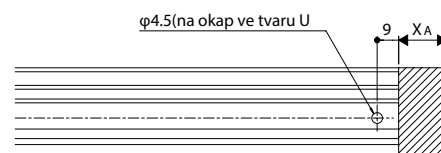
### 2. Proces s bočním rámem

- Pokud je rozměr střechy 100 mm, řez provádíme v délce materiálu X<sub>A</sub>

Řezný rozměr střechy 100 mm	
hloubka	Délka řezu (mm)
18	X <sub>A</sub> =101 2
21	
24	
25	
27	
30	
33	



Přední strana rámu

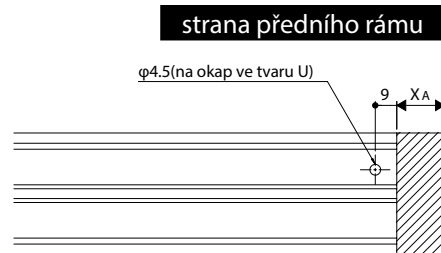


- Myslete na to, že délka řezu závisí na rozměru střechy.

### 3. Proces se střešní krokví

- Pokud je rozměr střechy 100 mm, řez provádíme v délce materiálu  $X_A$

Řezný rozměr střechy 100 mm	
hloubka	Délka řezu (mm)
18	$X_A=101 \ 2$
21	
24	
25	
27	
30	
33	

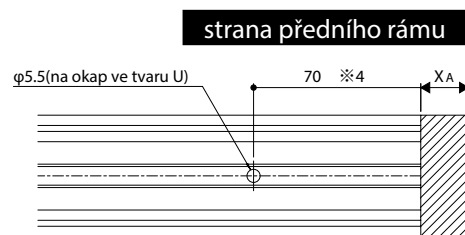


- Myslete na to, že délka řezu závisí na rozměru střechy.

### 4. Proces se střešním držákem (střed)

- Pokud je rozměr střechy 100 mm, řez provádíme v délce materiálu  $X_A$

Řezný rozměr střechy 100 mm	
hloubka	Délka řezu (mm)
18	$X_A=101 \ 2$
21	
24	
25	
27	
30	
33	

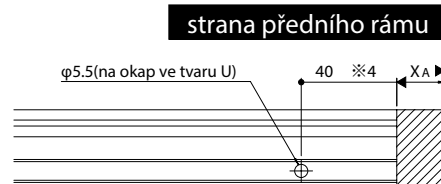


- 3 Myslete na to, že délka řezu závisí na rozměru střechy.
- 4 Pokud je rozměr předchozího otvoru od konce větší než 80 mm, vytvořte další otvor. V případě, že je menší než 80 mm, není nutné vytvářet další otvor.

### 5. Proces se střešním držákem (konec)

- Pokud je rozměr střechy 100 mm, řez provádíme v délce materiálu  $X_A$

Řezný rozměr střechy 100 mm	
hloubka	Délka řezu (mm)
18	$X_A=101 \ 2$
21	
24	
25	
27	
30	
33	



- 3 Myslete na to, že délka řezu závisí na rozměru střechy.
- 4 Pokud je rozměr předchozího otvoru od konce větší než 50 mm, vytvořte další otvor. V případě, že je menší než 50 mm, není nutné vytvářet další otvor.

### 6. Řez střešním panelem

- Pokud je rozměr střechy 100 mm, řez provádíme v délce materiálu  $X_A$

Řezný rozměr střechy 100 mm	
hloubka	Délka řezu (mm)
18	$X_A=101 \ 2$
21	
24	
25	
27	
30	
33	



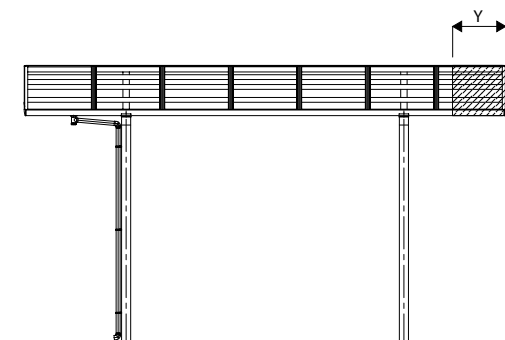
- Myslete na to, že délka řezu závisí na rozměru střechy.

Po zpracování namontujte rám střechy podle postupu v této příručce.

## 15 Postup řezu ve směru délky

- Rozpětí panelu je 715 mm. V případě řezu ve směru délky, rozměr řezu střechy Y se doporučuje v násobku 715 mm. Poté odřízněte materiály z protější strany kulatého okapu.

1. Řezání předního rámu
2. Řezání okapu
3. Řezání hlavního rámu
4. Řezání držáku panelu
5. Řezání střešního panelu

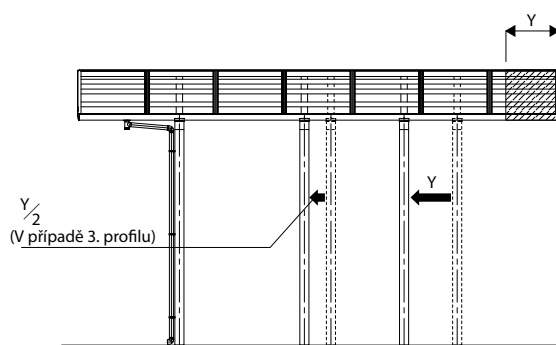


### Rozsah řezu

Y = méně než 1430 mm (méně než 2 panely)

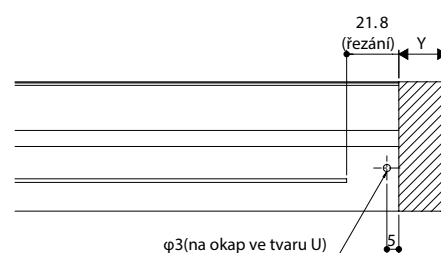
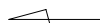
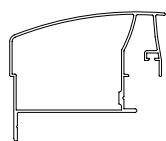
- Řez nesmí být proveden od 465 mm do 535 mm z důvodu instalace otvoru pro odvodnění. Plocha v rozměru od 651 do 714 mm a od 1366 do 1429 mm není přístupná z důvodu, že se boční rám překrývá s držákem střechy.

- Pohněte profilem ve stejné délce v jakém rozměru jste provedli řez střechou. (V případě profilu D33 v centru je potřeba jím také pohnout).



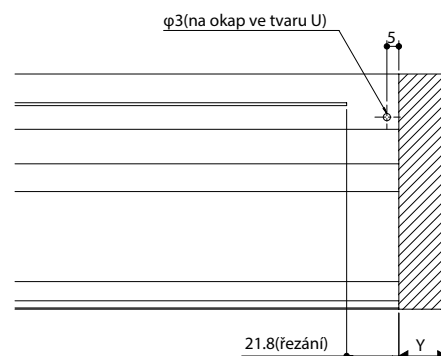
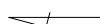
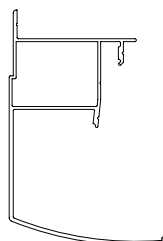
### 1. Proces s předním rámem

- Řežte materiály ve stejné délce, v jakém rozměru jste provedli řez střechou (Y).



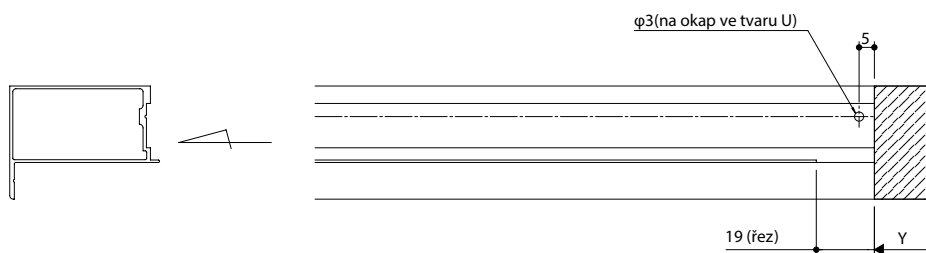
### 2. Proces s okapem

- Řežte materiály ve stejné délce, v jakém rozměru jste provedli řez střechou (Y).



### 3. Proces s hlavním rámem

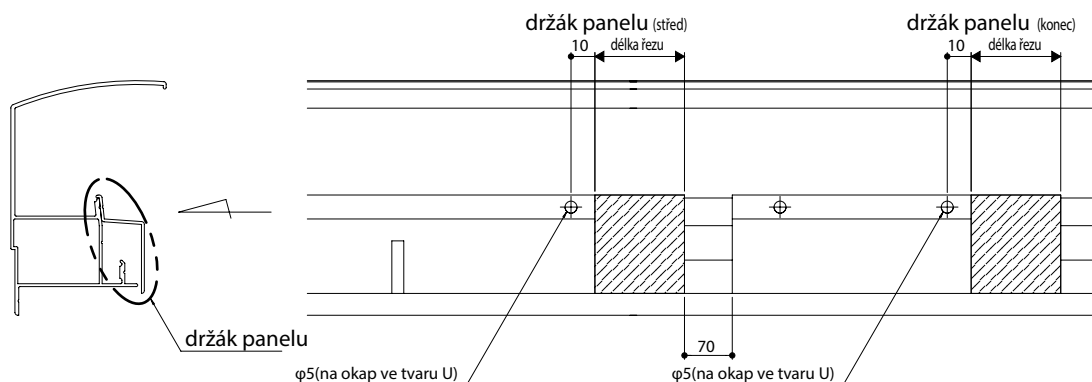
- Řežte materiály ve stejné délce, v jakém rozměru jste provedli řez střechou (Y).



### 4. Proces s držákem panelu

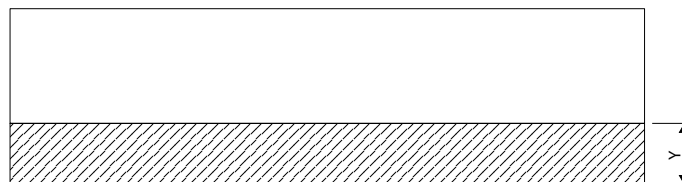
- Řežte držák panelu (konec) a držák panelu (střed) v délce Y, jak popisuje tabulka vpravo. V případě, že otvor překrývá ten předchozí, není třeba vytvářet nový.

délka řezu Y	držák panelu (konec) délka řezu	držák panelu (střed) délka řezu
$0 < Y \leq 200$	Y	Žádný proces
$200 < Y \leq 400$	$Y/2$	$Y/2$
$400 < Y \leq 650$	Žádná instalace	$Y-370$
$715 < Y \leq 915$	Y	Žádný proces
$915 < Y \leq 1115$	$Y/2$	$Y/2$
$1115 < Y \leq 1365$	Žádná instalace	$Y-370$



### 5. Řez střešního panelu

- Řežte materiály ve stejné délce, v jakém rozměru jste provedli řez střechou (Y).



Po procesu, namontujte rám střechy, jak popisuje manuál 1-13.

