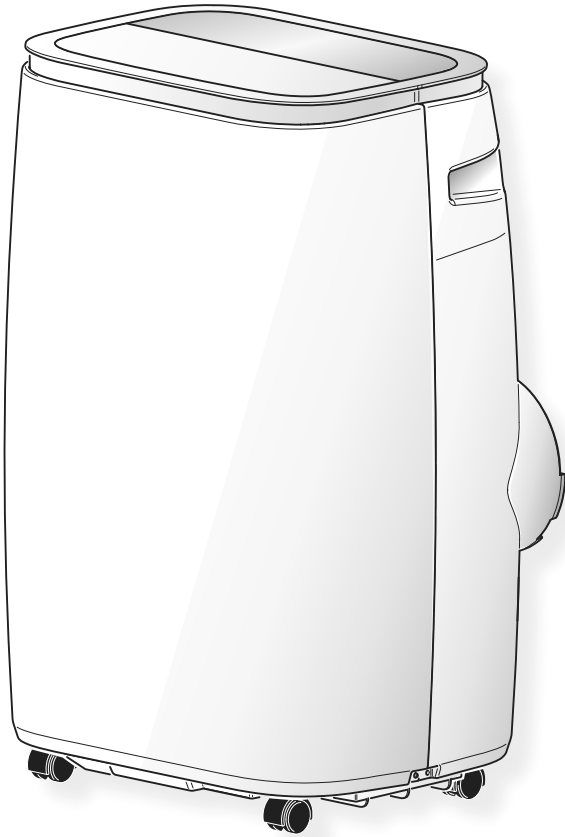


DOLCECLIMA BREZZA



- ISTRUZIONI PER USO E MANUTENZIONE **IT**
- INSTRUCTION FOR USE AND MAINTENANCE **EN**
- MODE D'EMPLOI ET D'ENTRETIEN **FR**
- GEBRAUCHS- UND WARTUNGSANWEISUNGEN **DE**
- INSTRUCCIONES PARA EL USO Y EL MANTENIMIENTO **ES**
- INSTRUÇÕES PARA O USO E MANUTENÇÃO **PT**
- GEBRUIKS- EN ONDERHOUDSAANWIJZINGEN **NL**
- ΟΔΗΓΙΕΣ ΧΡΗΣΗΣ ΚΑΙ ΣΥΝΤΗΡΗΣΗΣ **EL**
- INSTRUKCJA OBSŁUGI I KONSERWACJI **PL**
- INSTRUCȚIUNI DE FOLOSIRE ȘI ÎNTREȚINERE **RO**
- INSTRUKTIONER FÖR ANVÄNDNING OCH UNDERHÅLL **SV**
- KÄYTTÖ- JA HUOLTO-OHJEET **FI**
- BRUKS- OG VEDLIKEHOLDSINSTRUKSJONER **NO**
- KEZELÉSI ÉS KARBANTARTÁSI ÚTMUTATÓ **HU**
- NÁVOD K POUŽITÍ A ÚDRŽBĚ **CS**
- ІНСТРУКЦІЯ З ВИКОРИСТАННЯ ТА ОБСЛУГОВУВАННЯ **UK**
- BRUGS- OG VEDLIGEHOLDELSERANVISNING **DA**



Attenzione: rischio di incendio
Caution: risk of fire
Attention : risque d'incendie
Achtung: Brandrisiko
Atención: riesgo de incendio
Atenção: risco de incêndio
Let op: brandgevaar
Προσοχή: κίνδυνος πυρκαγιάς
Uwaga: ryzyko pożaru
Atenție: risc de incendiu

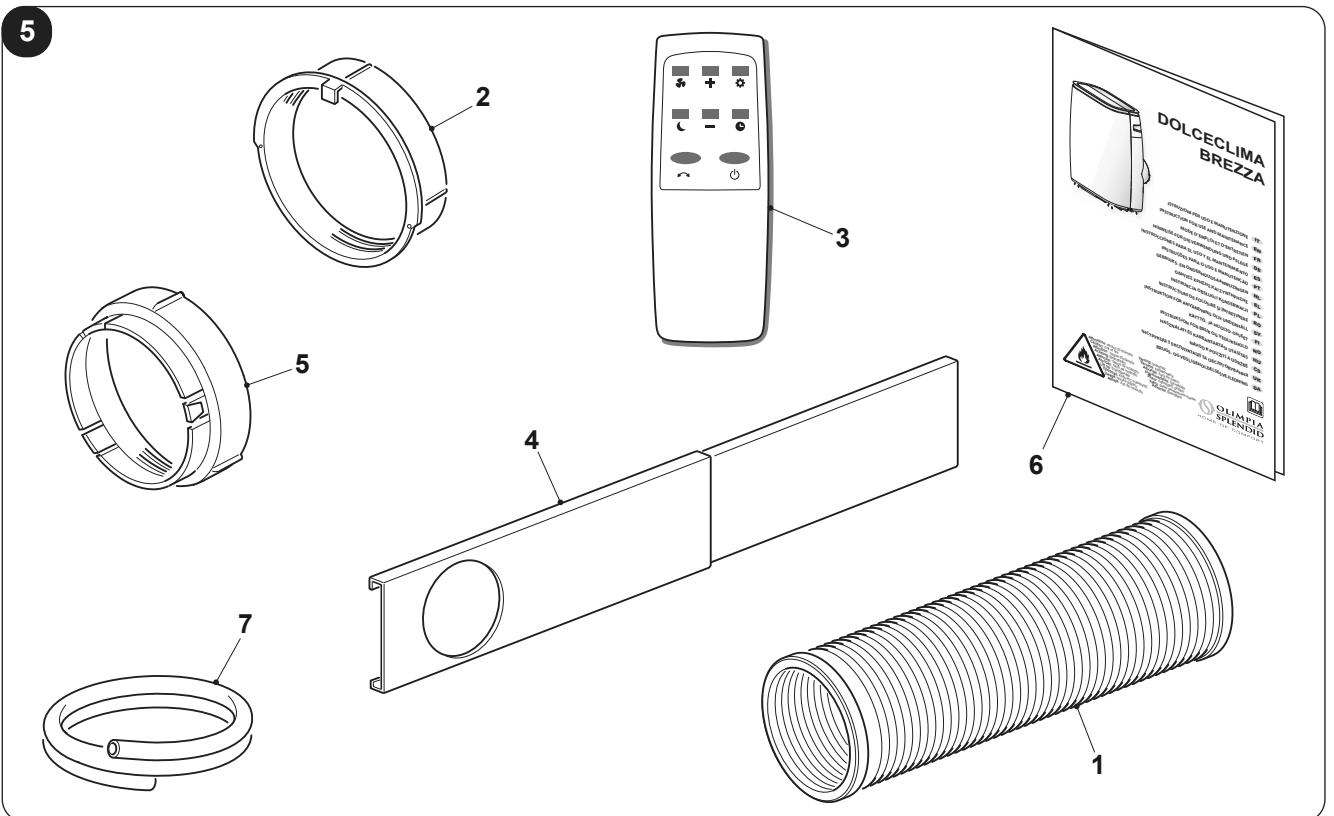
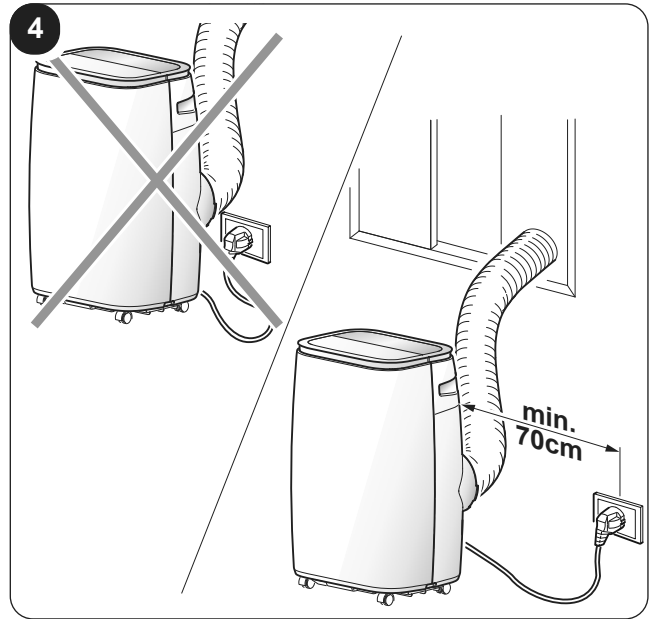
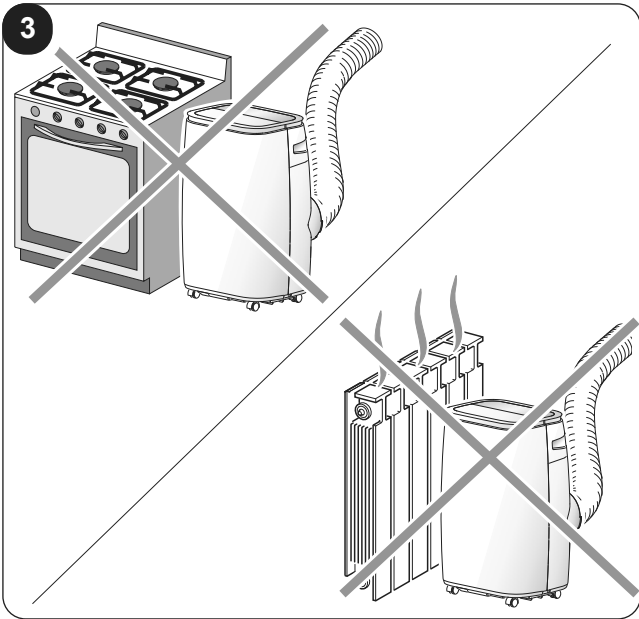
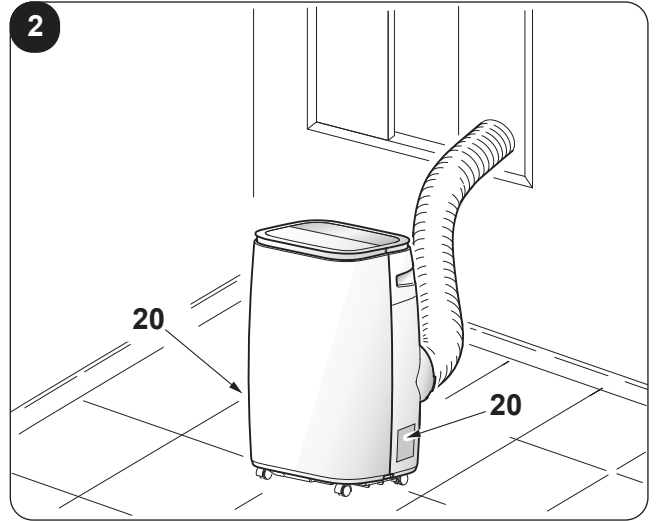
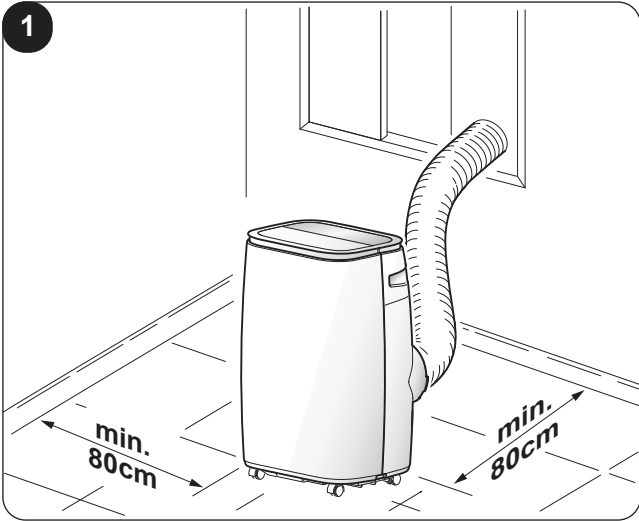
Varning: brandrisk
Varoitus: tulipalovaara
Advarsel: Fare for brann
Figyelmeztetés: tűzveszély
Pozor: nebezpečí požáru
Увара: ризик виникнення пожежі
Advarsel: Brandfare

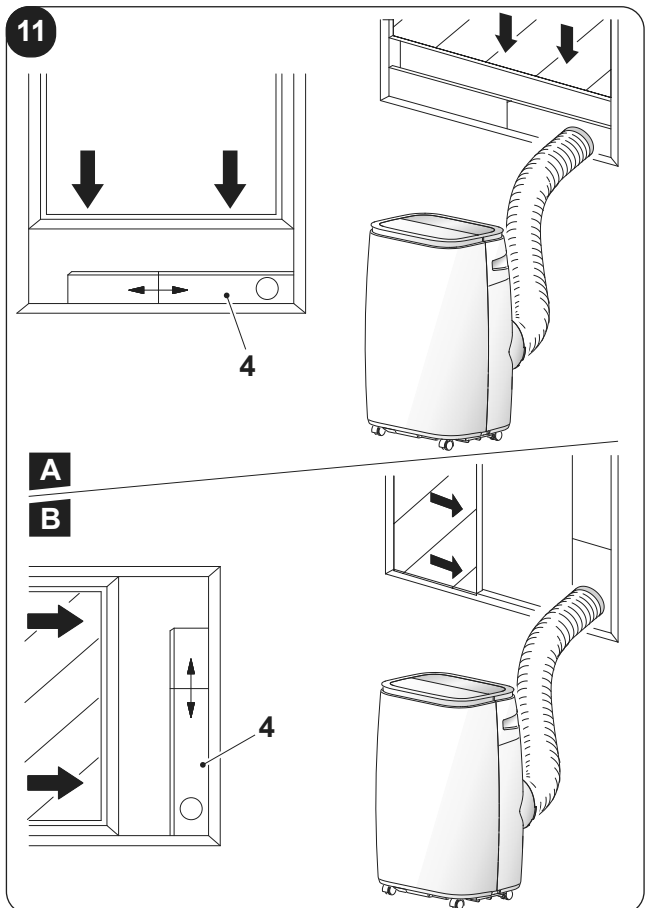
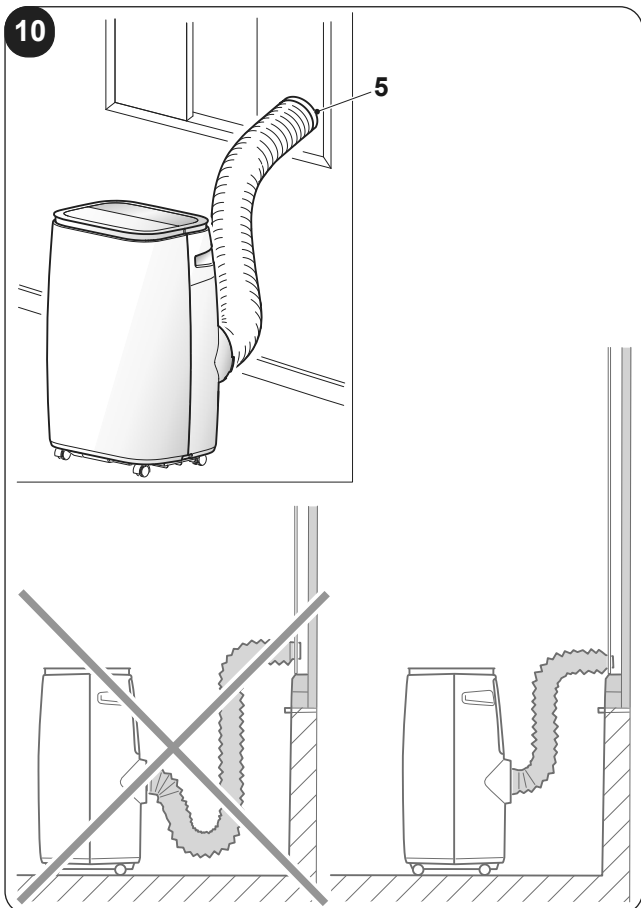
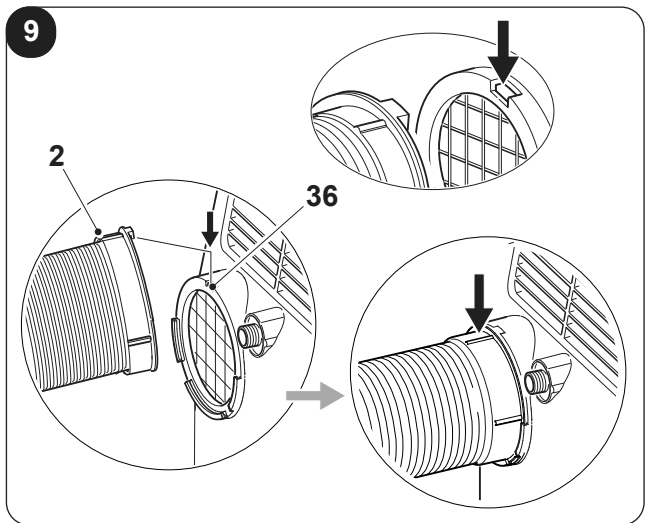
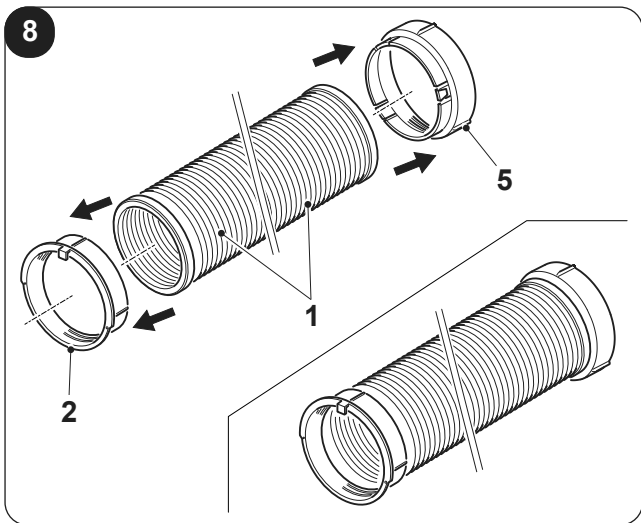
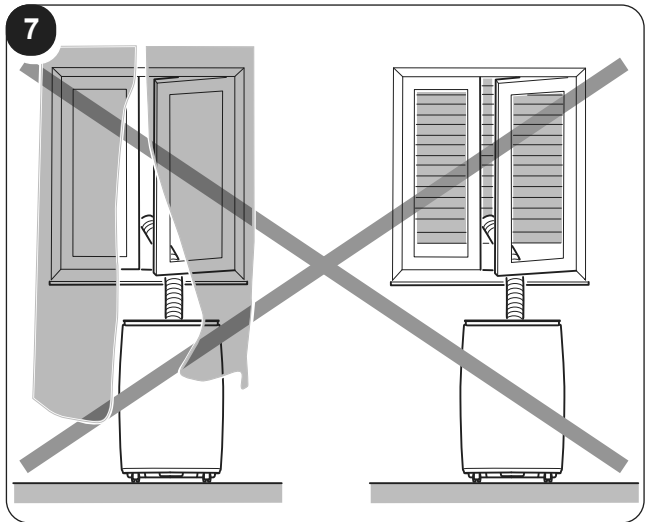
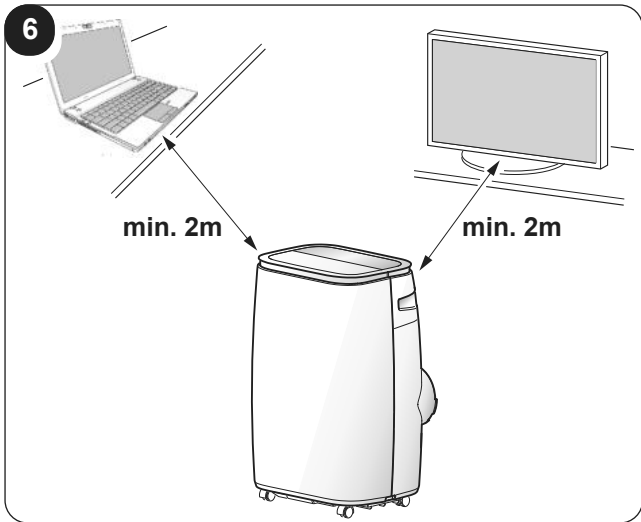


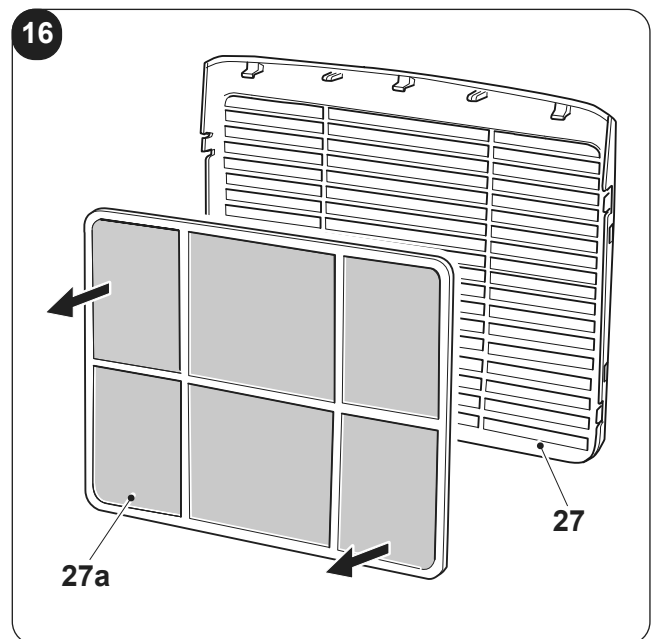
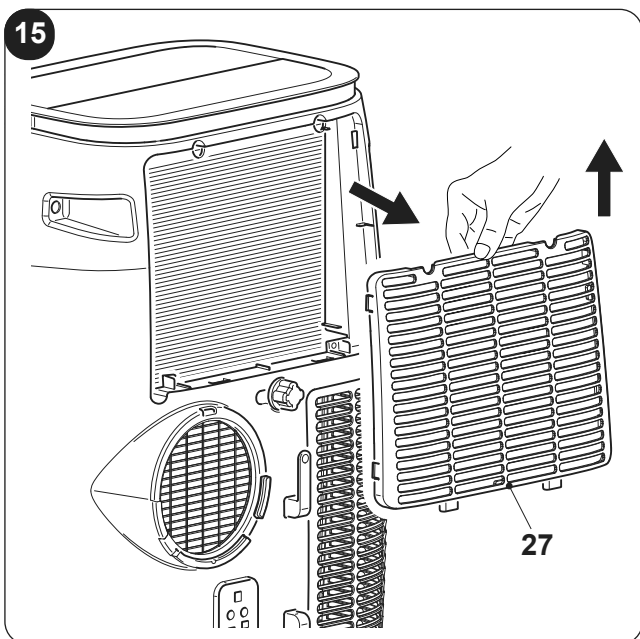
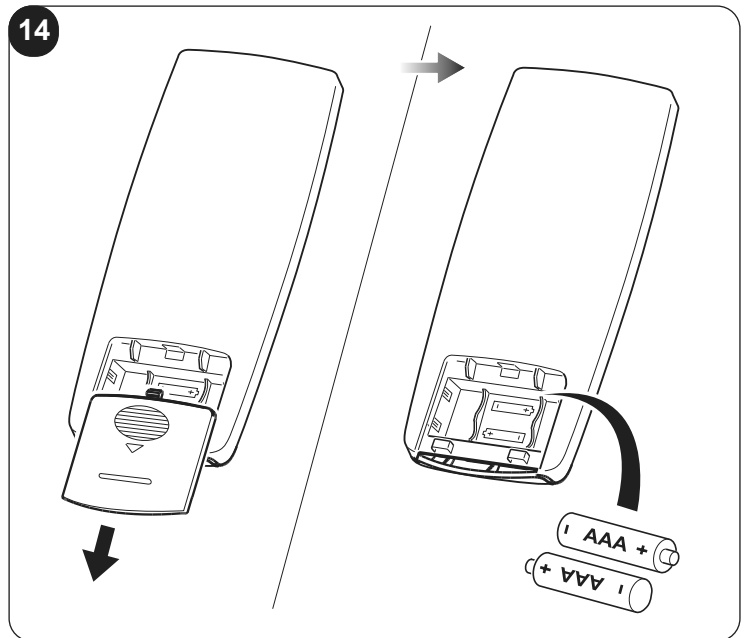
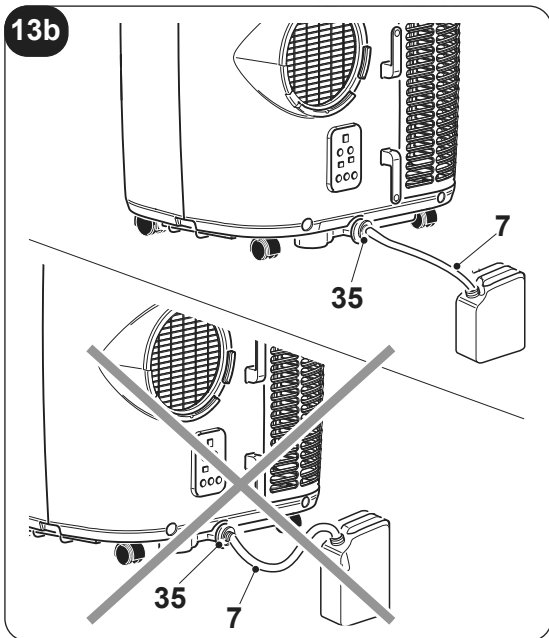
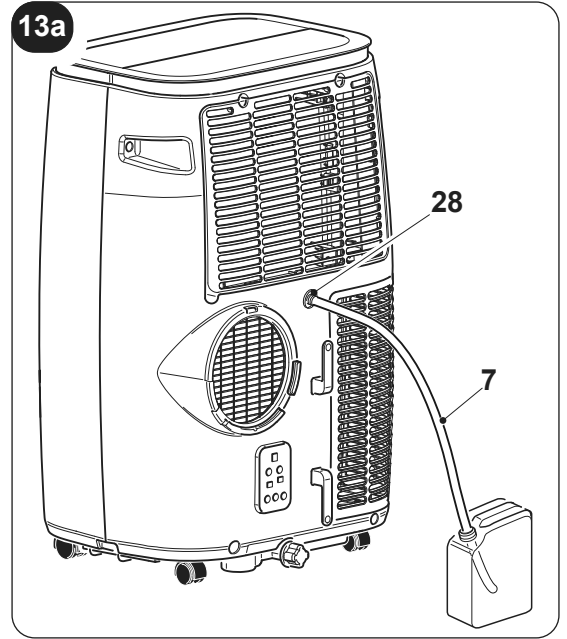
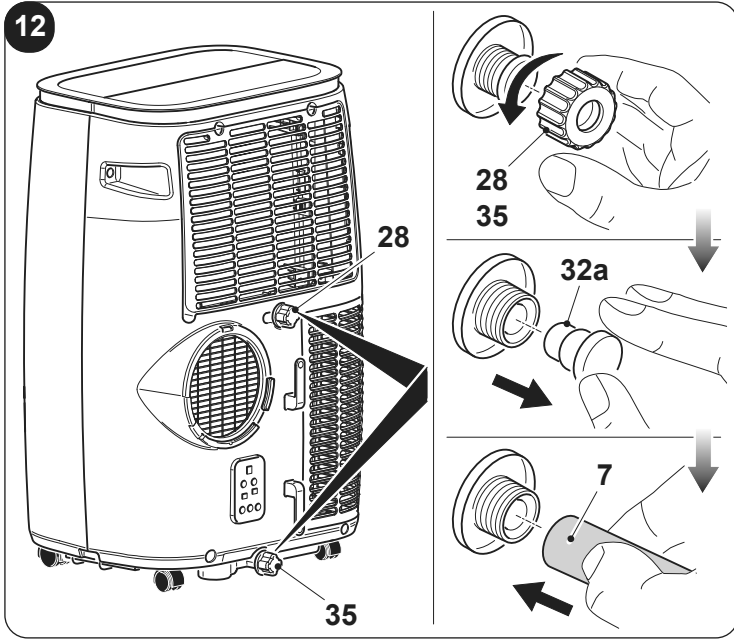
 **OLIMPIA
SPLENDID**
HOME OF COMFORT

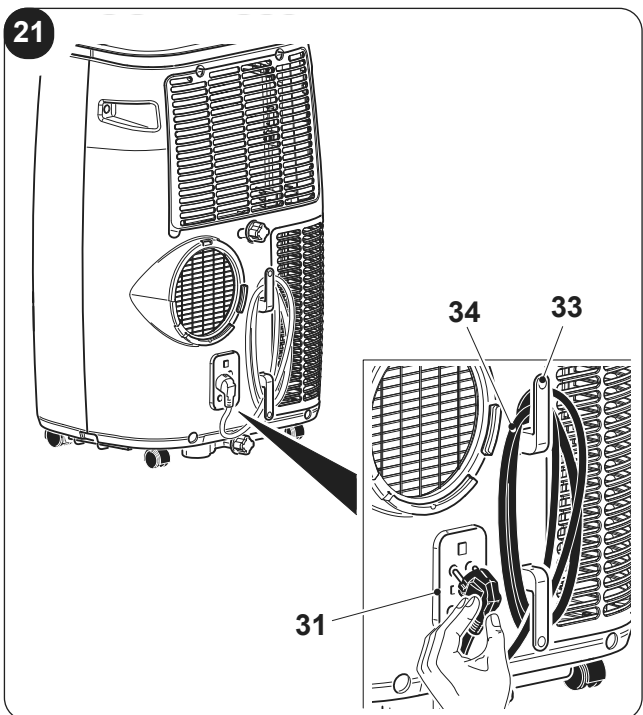
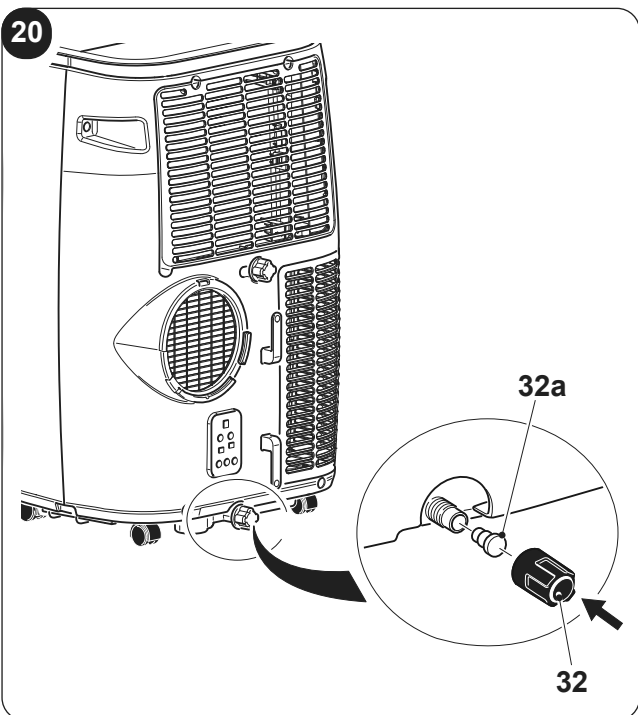
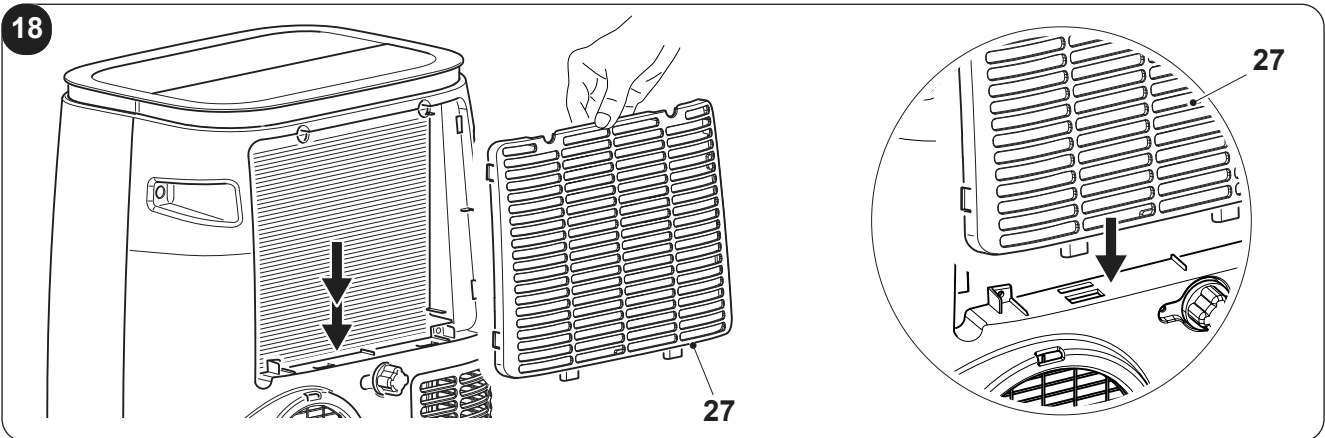
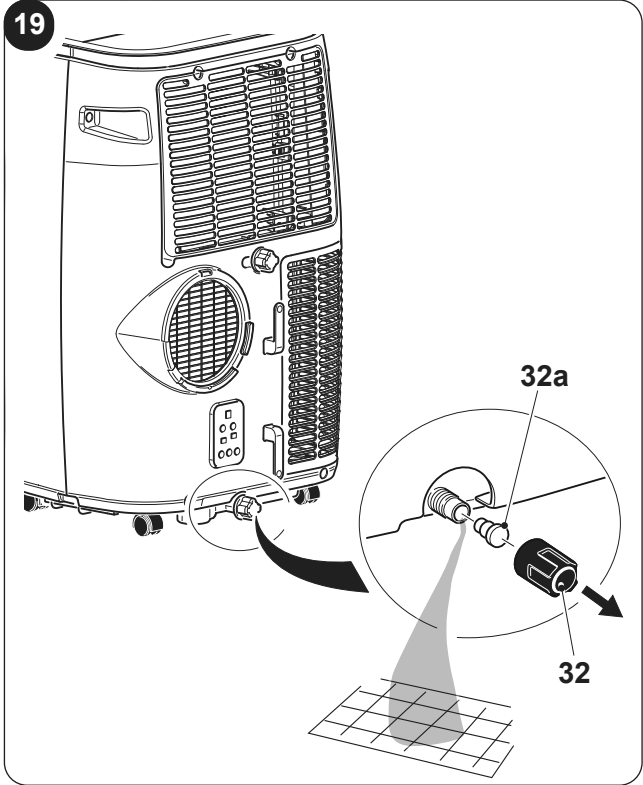
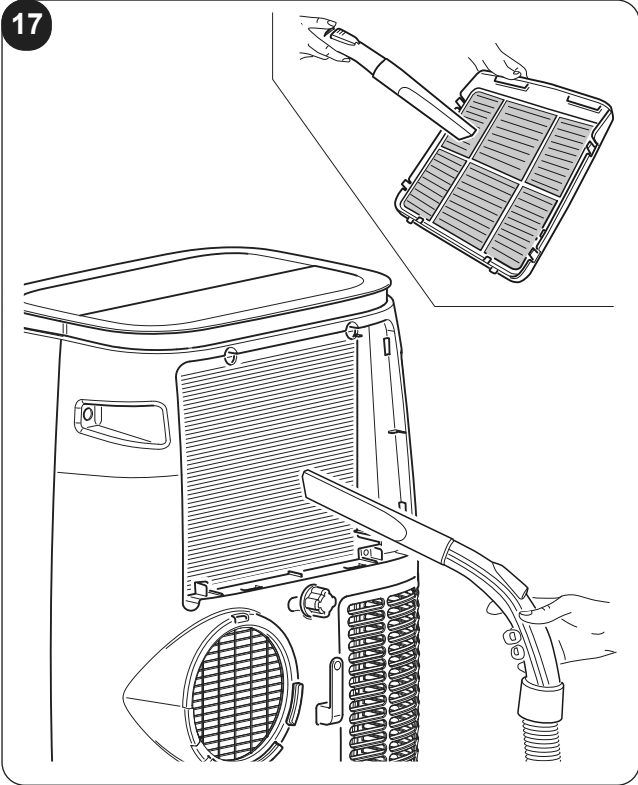
1. Spotřebič obsahuje plyn R290 (třída hořlavosti A3).
2. Spotřebič musí být skladován v dobře větrané místnosti, jejíž velikost odpovídá pokynům uvedených v opatřeních stanovených pro použití spotřebiče. Spotřebič musí být instalován, používán a skladován v místnosti, jejíž povrch odpovídá minimálním rozměrům uvedeným v tabulce na straně 6. Tento spotřebič obsahuje chladicí plyn R290 v množství uvedeném na identifikačním štítku umístěném na spotřebiči.
3. Spotřebič smí být používán dětmi nad 8 let a osobami s omezenými fyzickými, smyslovými, nebo mentálními schopnostmi nebo bez potřebných zkušeností či znalostí, pokud jsou pod dohledem, nebo byly s pokyny týkajícími se bezpečného používání spotřebiče a nebezpečími, které s jeho používáním mohou souviset, poučeny. Děti si nesmějí se spotřebičem hrát. Čištění a údržba, které má provádět uživatel, nesmí být vykonávány dětmi bez dozoru (týká se zemí Evropské unie).
4. Spotřebič mohou používat osoby (včetně dětí) se sníženými fyzickými, smyslovými nebo duševními schopnostmi nebo bez zkušeností či potřebných znalostí, pokud jsou pod dohledem, nebo poté, co od osoby odpovědné za jejich bezpečnost obdržely pokyny, jak spotřebič bezpečně používat (týká se pouze zemí mimo Evropskou unii).
5. Pokud je napájecí kabel poškozený, za účelem jeho výměny je třeba kontaktovat výrobce či technický servis nebo v každém případě vyškoleného odborníka tak, aby nedošlo k žádnému riziku.
6. Abyste předešli jakémukoli riziku úrazu elektrickým proudem, je nezbytné před provedením jakékoli údržby spotřebiče vytáhnout zástrčku ze zásuvky.
7. Pro správné fungování spotřebiče dodržujte minimální vzdálenosti a pokyny uvedené v tomto návodu (viz obrázek 1).













0 - UPOZORNĚNÍ	2
0.1 VŠEOBECNÉ INFORMACE	2
0.2 - SYMBOLY	2
0.2.1 - Piktogramy	2
0.3 - VŠEOBECNÁ UPOZORNĚNÍ	3
0.4 - ZAMÝŠLENÉ POUŽITÍ	5
0.5 - RIZIKOVÉ PROSTORY	5
0.6 - UPOZORNĚNÍ TÝKAJÍCÍ SE CHLADICÍHO PLYNU R290	6
1 - POPIS SPOTŘEBIČE	11
1.1 - SEZNAM KOMPONENTŮ	11
1.2 - HLAVNÍ ČÁSTI	11
2 - INSTALACE	12
2.1 - PŘEPRAVA KLIMATIZAČNÍHO ZAŘÍZENÍ	12
2.2 - UPOZORNĚNÍ	12
2.3 - MOBILNÍ INSTALACE	12
2.4 - ELEKTRICKÉ ZAPOJENÍ	13
2.5 - VYPRAZDŇOVÁNÍ VODY	13
3 - POUŽITÍ SPOTŘEBIČE	13
3.1 - TLAČÍTKA DÁLKOVÉHO OVLÁDAČE	13
3.2 - SYMBOLY A TLAČÍTKA OVLÁDACÍHO PANELU	14
3.3 - POUŽITÍ DÁLKOVÉHO OVLÁDAČE	14
3.3.a - Vložení baterií	14
3.3.b - Výměna baterií	15
3.3.c - Poloha dálkového ovládače	15
3.4 - POUŽITÍ SPOTŘEBIČE	15
3.4.a - Předběžné úkony	15
3.4.b - Zapnutí/vypnutí spotřebiče	16
3.5 - REŽIM OCHLAZOVÁNÍ (COOL)	16
3.6 - REŽIM ODVLHČOVÁNÍ (DRY)	16
3.7 - REŽIM VENTILACE (FAN)	16
3.8 - REŽIM TOPENÍ (HEAT) (pouze u modelů HP)	16
3.9 - REŽIM SLEEP	17
3.10 - REŽIM ČASOVAČE	17
3.11 - FUNKCE SWING	17
3.12 - FUNKCE WIFI	17
4 - ÚDRŽBA A ČIŠTĚNÍ	17
4.1 - ČIŠTĚNÍ	18
4.1.a - Čištění spotřebiče a dálkového ovládače	18
4.1.b - Čištění sacího filtru	18
4.1.c - Doporučení pro úsporu energie	18
4.2 - ÚDRŽBA	18
4.2.a - Vypouštění kondenzátu	19
5 - TECHNICKÉ ÚDAJE	19
6 - POTÍŽE A MOŽNÁ ŘEŠENÍ	19

ILUSTRACE

Ilustrace jsou znázorněny na úvodních stránkách návodu



0 - UPOZORNĚNÍ

0.1 - VŠEOBECNÉ INFORMACE

Nejprve bychom vám rádi poděkovali, že jste se rozhodli dát přednost zařízení naší výroby.

0.2 - SYMBOLY

Piktogramy zobrazené v následující kapitole umožňují rychle a jednoznačně poskytnout informace nezbytné pro správné a bezpečné používání přístroje.

0.2.1 - Piktogramy

	Upozorňuje na to, že před instalací a/nebo zahájením používání spotřebiče je nutné si pozorně přečíst tento dokument.
	Upozorňuje na to, že před zahájením jakéhokoli úkonu v rámci údržby a/nebo čištění je nutné si pozorně přečíst tento dokument.
	Upozorňuje na to, že v příložených příručkách mohou být uvedeny další informace.
	Označuje, že informace jsou k dispozici v návodu k použití nebo návodu k instalaci.
	Označuje, že servisní personál musí se spotřebičem zacházet v souladu s návodem k instalaci.
	Upozorňuje na to, že spotřebič obsahuje hořlavé chladivo. Pokud chladivo unikne a je vystaveno vnějšímu zdroji vznícení, hrozí nebezpečí požáru.
	Upozorňuje příslušné pracovníky na skutečnost, že pokud popisovaný úkon nebude proveden v souladu s bezpečnostními předpisy, hrozí nebezpečí úrazu elektrickým proudem.
	Upozorňuje příslušné pracovníky na skutečnost, že pokud popisovaný úkon nebude proveden v souladu s bezpečnostními předpisy, hrozí nebezpečí fyzické újmy.
	Upozorňuje příslušné pracovníky na skutečnost, že pokud popisovaný úkon nebude proveden v souladu s bezpečnostními předpisy, hrozí nebezpečí popálení v důsledku kontaktu s komponenty o vysoké teplotě.
	Odstavce, kterým předchází tento symbol, obsahují velmi důležité informace a pokyny, zejména pokud jde o bezpečnost. Jejich nedodržení může mít za následek: <ul style="list-style-type: none">- nebezpečí pro zdraví pracovníků- pozbytí platnosti smluvní záruky- vyloučení odpovědnosti ze strany výrobního závodu.
	Označuje úkony, jejichž provádění je přísně zakázáno.
	Informujte příslušný personál, že je zakázáno spotřebič zakrývat, aby nedošlo k jeho přehřátí.

0.3 - VŠEOBECNÁ UPOZORNĚNÍ

PŘI POUŽÍVÁNÍ ELEKTRICKÝCH ZAŘÍZENÍ JE VŽDY TŘEBA DODRŽOVAT ZÁKLADNÍ BEZPEČNOSTNÍ OPATŘENÍ, ABY SE SNÍŽILO RIZIKO POŽÁRU, ÚRAZU ELEKTRICKÝM PROUDEM A ZRANĚNÍ OSOB, VČETNĚ NÁSLEDUJÍCÍCH:



Aby nedošlo k poškození kompresoru, je každé jeho spuštění vzhledem k poslednímu vypnutí o 3 minuty opožděno.



1. Práva na tento dokument jsou podle zákona vyhrazena, přičemž bez výslovného souhlasu společnosti OLIMPIA SPLENDID je zakázáno jeho kopírování nebo poskytování třetím osobám. Spotřebiče mohou být přepracovány, a proto mohou obsahovat díly odlišné od zobrazených komponentů, aniž by byly dotčeny texty obsažené v této příručce.



2. Před provedením jakéhokoli úkonu (v rámci instalace, údržby, použití) si pozorně přečtete tento návod a důsledně dodržujte pokyny uvedené v jednotlivých kapitolách.



3. Pečlivě tuto příručku uchovejte pro případ dalšího nahlédnutí.

4. Po odstranění obalu se ujistěte, že je spotřebič neporušený; prvky obalu nesmí být ponechány v dosahu dětí, protože jsou potenciálními zdroji nebezpečí.

5. **VÝROBCE NEPŘEBÍRÁ ODPOVĚDNOST ZA ŠKODY NA ZDRAVÍ OSOB A NA MAJETKU VZNIKLÉ NEDODRŽENÍM POKYŇŮ OBSAŽENÝCH V TĚTO PŘÍRUČCE.**

6. Výrobce si vyhrazuje právo kdykoli u svých modelů provést změny, aniž by byly dotčeny základní charakteristiky popsané v tomto návodu.

7. Údržba klimatizačních zařízení jako je tento spotřebič může být nebezpečná, protože uvnitř tohoto spotřebiče se nachází natlakované chladivo a elektrické součásti pod napětím. Veškeré úkony v rámci údržby (s výjimkou čištění filtrů) proto smí provádět pouze oprávnění a kvalifikovaní pracovníci.

8. Instalace provedené za nedodržení varování uvedených v této příručce a použití mimo předepsané teplotní limity bude mít za následek pozbytí platnosti záruky.

9. Běžnou údržbu filtrů a celkové vnější čištění může provádět i uživatel, protože s ním nejsou spojeny obtížné nebo nebezpečné úkony.

10. Při montáži a jakékoli údržbě je nutné dodržovat opatření uvedená v tomto návodu a na štítcích umístěných uvnitř spotřebiče nebo na něm, přičemž je také třeba přijmout veškerá rozumně předvídatelná opatření a dodržovat bezpečnostní předpisy platné v místě použití.



11. V případě výměny komponentů použijte výhradně originální náhradní díly značky OLIMPIA SPLENDID.



12. Zůstane-li spotřebič delší dobu nepoužíván, nebo se v klimatizované místnosti nikdo nezdržuje, je vhodné odpojit napájení, aby se předešlo nehodám.



13. K čištění spotřebiče nepoužívejte tekuté ani korozivní čisticí prostředky, nestříkejte na spotřebič vodu ani jiné kapaliny, protože by mohly poškodit plastové součásti, ba dokonce způsobit úraz elektrickým proudem.



14. Vnitřek spotřebiče ani dálkové ovládání nemočte. Mohlo by dojít ke zkratu nebo požáru.



15. V případě provozních poruch (například: abnormálního hluku, zápachu, kouře, abnormálního nárůstu teploty, rozptylu elektriny atd.) okamžitě spotřebič vypněte a vytáhněte zástrčku ze zásuvky. V případě, že je nutné spotřebič opravit, se obraťte výhradně na výrobce autorizovaná střediska technických služeb a požadujte použití originálních náhradních dílů. Nerespektování výše uvedeného může ohrozit bezpečnost spotřebiče.




16. Nenechávejte klimatizaci spuštěnou po dlouhou dobu v případě vysoké vlhkosti a otevřených dveří či oken.
Vlhkost by mohla zkondenzovat a namočit nebo poškodit nábytek.
17. Během provozu neodpojujte síťovou zástrčku. Nebezpečí požáru nebo úrazu elektrickým proudem.
18. Nepokládejte na spotřebič těžké ani horké předměty.
19. Před elektrickým připojením spotřebiče se ujistěte, že údaje na štítku odpovídají hodnotám elektrické rozvodné sítě. Síťová zásuvka musí být uzemněna. Štítek (20) je umístěn na bočních stranách spotřebiče (obr. 2).
20. Nainstalujte spotřebič podle pokynů výrobce. Chybná instalace může způsobit škody na zdraví osob či zvířat a na majetku, za které výrobce nemůže nést zodpovědnost.
21. V případě nekompatibility zásuvky a zástrčky spotřebiče zajistěte výměnu za zásuvku vhodného typu ze strany odborně kvalifikovaného technika, který potvrdí, že průřez kabelů zásuvky je vhodný pro příkon spotřebiče. Obecně se nedoporučuje použití adaptérů a/nebo prodlužovaček; pokud je jejich použití nezbytné, musí být tyto prostředky v souladu s platnými bezpečnostními normami a jejich proudová zatížitelnost (A) nesmí být menší než maximální proudová zatížitelnost spotřebiče.
22. Tento spotřebič není určen k uvádění do chodu pomocí externího časového spínače nebo odděleného dálkového řídicího systému.
23. Používejte spotřebič vždy a pouze ve svislé poloze.
24. V žádném případě neblokujte vstupní ani výstupní vzduchové mřížky.
25. Nevkládejte do vstupních ani výstupních vzduchových mřížek cizí předměty, protože hrozí nebezpečí úrazu elektrickým proudem, požáru nebo poškození spotřebiče.
26. Nepoužívejte spotřebič v případě, že:
 - máte mokré, nebo vlhké ruce;
 - jste naboso.
27. Neodpojujte napájecí kabel spotřebiče od elektrické sítě tak, že za něj budete tahat.
28. Nepoužívejte spotřebič na přímém slunci ani v blízkosti zdrojů tepla, například sporáku, topného tělesa nebo radiátoru (obr. 3)
29. Nepoužívejte spotřebič v blízkosti plynových spotřebičů (obr. 3)
30. Umístěte vždy spotřebič na stabilní, plochý a rovný povrch.
31. Po stranách a za spotřebičem ponechte alespoň 80 cm volného prostoru a nad ním alespoň 80 cm volného prostoru (obr. 1).
32. Neumíst'ujte spotřebič do blízkosti elektrické zásuvky (obr. 4).
33. Zásuvka musí být snadno přístupná, aby bylo možné v případě nouze snadno vytáhnout zástrčku.
34. Nedotýkejte se zástrčky, pokud máte mokré ruce.
35. Napájecí kabel nadměrně neohýbejte, nezkrucujte, netahejte za něj ani jej nepoškozujte.
36. Napájecí kabel nesmí být veden pod koberci, příkrývkami ani vodicími prvky. Umístěte kabel do prostoru, kudy se nechodí, aby se zabránilo zakopnutí.
37. Pokud spotřebič delší dobu nepoužíváte, a/nebo když není nikdo doma, odpojte kabel.
38. Nepoužívejte spotřebič ve zvláště vlhkém prostředí (koupelna, kuchyň atd.).
39. Nepoužívejte spotřebič venku ani na mokrých površích. Zamezte polití spotřebiče kapalinami. Nepoužívejte spotřebič v blízkosti dřezů či kohoutků.
40. Neponořujte spotřebič do vody ani jiných kapalin.
41. spotřebič čistěte vlhkým hadříkem; nepoužívejte abrazivní prostředky ani materiály. Postup čištění filtrů naleznete v příslušném odstavci.
42. Nejčastější příčinou přehřátí je usazování prachu nebo chuchvalců v spotřebiči. Tyto usazeniny pravidelně odstraňujte vysáváním mřížek po odpojení spotřebiče od elektrické zásuvky.
43. Nepoužívejte spotřebič v prostředí, kde dochází k výraznému kolísání teplot, protože se uvnitř může tvořit kondenzát.
44. Instalujte spotřebič alespoň 2 metry od ostatních elektronických zařízení (TV, rádia, počítače, DVD přehrávače atd.), aby nedocházelo k rušení (obr. 6).

45. Nepoužívejte spotřebič, pokud byla místnost nedávno vystříkána plynovým insekticidem nebo se v ní nachází zapálené kadidlo, chemické výpary či zbytky oleje.
46. Nepoužívejte spotřebič bez správně umístěných filtrů.
47. Demontáž, oprava nebo přestavba neoprávněnou osobou může způsobit vážné poškození, přičemž dojde k pozbytí platnosti záruky výrobce.
48. Nepoužívejte spotřebič v případě poruchy nebo nesprávného fungování, pokud je poškozen kabel nebo zástrčka nebo pokud spotřebič spadl, či byl jakkoli poškozen. Vypněte spotřebič, vytáhněte zástrčku ze zásuvky a nechte jej zkontrolovat odborně kvalifikovaným pracovníkem.
49. Nerozebírejte spotřebič ani na něm neprovádějte žádné změny.
50. Oprava spotřebiče svépomocí je extrémně nebezpečná.
51. Pokud se rozhodnete spotřebič tohoto typu již nepoužívat, doporučujeme jej po vytažení zástrčky ze zásuvky znefunkčnit přestřížením napájecího kabelu. Znefunkčnit se rovněž doporučuje části spotřebiče, které by mohly představovat nebezpečí, a to zejména pro děti, jež by mohly spotřebič vyřazený z provozu používat na hraní.
52. Pro odmrazování a čištění spotřebiče nepoužívejte jiné nástroje než ty, které doporučuje výrobní závod.
53. Spotřebič je vybaven tepelnou ochranou, která chrání elektronickou kartu v případě přehřátí. Pokud tato ochrana zasáhne, odpojte zástrčku ze zásuvky a počkejte, až spotřebič úplně vychladne (alespoň 20÷30 minut), poté zástrčku znovu zapojte do zásuvky a spotřebič opětovně spustíte. Pokud se spotřebič opětovně nespustí, vytáhněte zástrčku ze zásuvky a kontaktujte technický servis.
54. Podrobnosti o typu a kapacitě pojistek: T, 250 V CA, 3,15 A nebo vyšší

0.4 - ZAMÝŠLENÉ POUŽITÍ

- Klimatizace smí být (podle potřeby) používána výhradně k produkci teplého*, či studeného vzduchu, nebo jeho odvlhčování, a to za jediným účelem: uvést okolní prostředí na teplotu, v níž se jeho obyvatelé budou cítit pohodlně.
- Tento spotřebič je určen pouze pro domácí nebo podobné použití.
- V případě nesprávného použití spotřebiče, které má případně za následek vznik škod na zdraví osob či zvířat nebo škod na majetku, nenese OLIMPIA SPLENDID žádnou odpovědnost.

0.5 - RIZIKOVÉ PROSTORY

- Klimatizační zařízení nesmí být instalována v prostředí, kde se vyskytují hořlavé plyny, výbušné plyny, ve velmi vlhkém prostředí (prádelny, skleníky atd.) ani v místnostech, kde se nacházejí jiné přístroje, které generují silný zdroj tepla, či v blízkosti zdroje slané nebo sírné vody.
-  **NEPOUŽÍVEJTE** v blízkosti klimatizačního zařízení plyn, benzín ani jiné hořlavé kapaliny.
- Používejte pouze komponenty, které jsou součástí dodávky (viz odstavec 1.1). Použití nestandardních dílů může způsobit únik vody, úraz elektrickým proudem, požár a poranění nebo poškození majetku.




Tento výrobek lze používat pouze v souladu se specifikacemi uvedenými v tomto návodu. Jakékoli jiné než uvedené použití může vést k vážným zraněním. **VÝROBCE NEPŘEBÍRÁ ODPOVĚDNOST ZA ŠKODY NA ZDRAVÍ OSOB A NA MAJETKU VZNIKLÉ NEDODRŽENÍM POKYŇŮ OBSAŽENÝCH V TÉTO PŘÍRUČCE.**

* Pouze u verze s tepelným čerpadlem

0.6 - UPOZORNĚNÍ TÝKAJÍCÍ SE CHLADICÍHO PLYNU R290

1. SPOTŘEBIČ OBSAHUJE PLYN R290 (TRÍDA HOŘLAVOSTI A3)
2. SPOTŘEBIČ MUSÍ BÝT SKLADOVÁN V DOBRĚ VĚTRANÉ MÍSTNOSTI, JEJÍŽ VELIKOST ODPOVÍDÁ POKYŇŮM UVEDENÝCH V OPATŘENÍCH STANOVENÝM PRO POUŽITÍ SPOTŘEBIČE.
3. SPOTŘEBIČ MUSÍ BÝT INSTALOVÁN, POUŽÍVÁN A SKLADOVÁN V MÍSTNOSTI S VĚTŠÍ PODLAHOVOU PLOCHOU NEŽ JE UVEDENO V TABULCE.

Množství plynu R290 v kg (viz identifikační štítek s připevněný ke spotřebiči)	0,120	0,130	0,140	0,150	0,160	0,170	0,180	0,190	0,200	0,210	0,220
Minimální velikost místnosti určené k používání a skladování (m ²)	6	7	7	8	8	9	9	10	10	11	11

4. TENTO SPOTŘEBIČ OBSAHUJE CHLADICÍ PLYN R290 V MNOŽSTVÍ UVEDENÉM NA IDENTIFIKAČNÍM ŠTÍTKU UMÍSTĚNÉM NA SPOTŘEBIČI.
5. SPOTŘEBIČ MUSÍ BÝT ULOŽEN V MÍSTNOSTI, KDE SE NEVYSKYTUJÍ TRVALÉ ZDROJE VZNÍCENÍ (NAPŘÍKLAD: OTEVŘENÝ OHEŇ, PLYNOVÉ SPOTŘEBIČE NEBO ELEKTRICKÁ TOPIDLA).
6. Nepropichujte spotřebič ani ho nespalujte.
7. Pamatujte, že chladiva mohou být bez zápachu.
8. R290 je chladicí plyn, který vyhovuje evropským směrnici týkající se životního prostředí. Nevrtějte do žádné části chladicího okruhu.
9. Nepoužívejte prostředky k urychlení procesu odmrazování nebo čištění kromě těch, které doporučuje výrobce.
10. Při odmrazování a čištění spotřebiče nepoužívejte jiné nástroje než ty, které doporučuje výrobce.
11. Pokud je spotřebič instalován, používán nebo skladován v nevětraném prostoru, musí být místnost navržena tak, aby se zabránilo hromadění úniků chladiva v důsledku výskytu elektrických ohřivačů, kamen nebo jiných zdrojů vznícení.
12. Dodržujte vnitrostátní předpisy týkající se plynu.
13. Udržujte ventilační otvory bez překážek.
14. Spotřebič musí být skladován tak, aby nedošlo k jeho mechanickému poškození.
15. Každá osoba, která pracuje na chladicím okruhu nebo v něm, musí vlastnit platný certifikát potvrzující způsobilost bezpečně manipulovat s chladivem v souladu s hodnotící specifikací uznávanou v daném sektoru.
-  16. Údržba musí být prováděna výhradně podle doporučení výrobce spotřebiče. Úkony spojené s údržbou a opravami, které vyžadují zásah dalších specializovaných techniků, musí být prováděny pod dohledem osoby kompetentní v oboru hořlavých chladiv.
17. PŘEPRAVA ZAŘÍZENÍ OBSAHUJÍCÍCH HOŘLAVÁ CHLADIVA
Řiďte se předpisy týkajícími se přepravy.
18. OZNAČENÍ ZAŘÍZENÍ SYMBOLY
Řiďte se místními předpisy.
19. LIKVIDACE ZAŘÍZENÍ OBSAHUJÍCÍHO HOŘLAVÁ CHLADIVA
Řiďte se vnitrostátními předpisy.

20. SKLADOVÁNÍ ZAŘÍZENÍ/PŘÍSTROJŮ

Skladování zařízení musí probíhat v souladu s pokyny výrobce.

21. SKLADOVÁNÍ ZABALENÉHO (NEPRODANÉHO) ZAŘÍZENÍ

Obal musí být vytvořen tak, aby mechanické poškození zařízení uvnitř nezpůsobilo únik chladiva.

Maximální počet součástí zařízení, které lze skladovat společně, je dán místními předpisy.



22. INFORMACE O ÚDRŽBĚ

a) Kontroly prostor

Před zahájením prací na systémech obsahujících hořlavá chladiva je třeba provést bezpečnostní kontroly, aby bylo zajištěno, že riziko vznícení je minimální. Při provádění jakýchkoli oprav chladicího systému před jeho použitím dodržujte následující opatření.

b) Průběh práce

Práce musí být prováděny pod kontrolou, aby se minimalizovalo riziko výskytu hořlavých plynů nebo par.

c) Hlavní pracovní prostor

Všichni pracovníci údržby a další personál přítomný v pracovním prostoru musí být poučeni o tom, jaké práce je třeba provést. Vyhněte se práci ve stísněných prostorech. Oblast kolem pracovního prostoru musí být rozdělena na úseky. Za účelem zajištění bezpečnosti zkontrolujte, zda se v prostoru nevyskytují hořlavé materiály.

d) Kontrola výskytu chladiva

Prostor musí být před zahájením práce a během ní zkontrolován pomocí vhodného detektoru chladiva, aby bylo zajištěno, že si je obsluha vědoma případného výskytu prostředí s nebezpečím výbuchu. Ujistěte se, že zařízení pro detekci úniku je vhodné pro použití s hořlavými chladivy, to znamená, že nejiskří, je řádně utěsněné nebo ze své povahy bezpečné.

e) Zajištění hasicích přístrojů

V případě, že je třeba na chladicím zařízení nebo na jakékoli jeho části provádět práce za tepla, musí být k dispozici odpovídající protipožární zařízení. Zajistěte, aby se blízko plnicího prostoru nacházel práškový hasicí přístroj nebo hasicí přístroj na CO₂.

f) Zamezení výskytu hořlavých zdrojů

Žádný pracovník provádějící práce na chladicím systému, v rámci nichž by se mohl dostat do kontaktu s jakýmkoli potrubím, které obsahuje, nebo obsahovalo hořlavé chladivo, nesmí používat žádný hořlavý zdroj způsobem, že by mohl způsobit požár, či výbuch. Všechny možné hořlavé zdroje, včetně cigaret, musí být udržovány v dostatečné vzdálenosti od místa instalace, opravy, demontáže a likvidace, při které by mohlo dojít k úniku hořlavého chladiva do okolního prostoru. Před zahájením práce je třeba prověřit okolí zařízení, aby se zajistilo, že se v prostoru nenacházejí žádné hořlavé prvky ani nehrozí nebezpečí vznícení. Umístěte do prostoru tabulky se zákazem kouření.

g) Větrání v prostoru

Před spuštěním systému nebo provedením jakýchkoli prací za tepla se ujistěte, že je instalace prováděna venku, nebo je prostor dostatečně větraný. Větrání musí být zajištěno po celou dobu trvání prací. Větráním musí dojít k rozptýlení veškerého uvolněného chladiva, pokud možno jeho vytlačení do venkovní atmosféry.

h) Kontroly chladicího zařízení

Při výměně elektrických součástí musí být nové komponenty vhodné k použití a splňovat uvedené specifikace. Vždy je třeba dodržovat pokyny výrobce týkající se údržby a servisu. V případě pochybností požádejte o pomoc technický servis výrobce. U zařízení, která obsahují hořlavá chladiva, je třeba provést následující kontroly: ověřit si,

zda úroveň zátěže odpovídá rozměrům místnosti, kde jsou instalovány části obsahující chladivo; zda ventilační systém a větrací otvory fungují správně a nejsou ucpané; pokud se používá chladicí okruh, je třeba zkontrolovat, zda je v sekundárním okruhu chladivo, a ověřit si, zda je značení umístěné na stroji stále viditelné a čitelné. Nečitelné značky a nápisy musí být opraveny; pokud chladicí potrubí a součásti nejsou vyrobeny z přirozeně korozivzdorného materiálu, nebo nejsou vhodně chráněny proti korozi, musí být instalovány v poloze, v níž je nepravděpodobné, že budou vystaveny působení jakýchkoli látek, které by mohly způsobit korozi součástí obsahujících chladivo.

i) **Kontroly elektrozařízení**

V rámci oprav a údržby elektrických součástí musí být provedeny počáteční bezpečnostní kontroly a postupy pro kontroly součástí. V případě poruchy, která by mohla ohrozit bezpečnost, nezapínejte obvod, dokud nebude porucha odpovídajícím způsobem odstraněna. Pokud nelze poruchu okamžitě odstranit, ale potřebujete pokračovat v provozu, použijte vhodné dočasné řešení. Tuto situaci je nutné nahlásit majiteli zařízení, aby byly informovány všechny strany. Součástí počátečních bezpečnostních kontrol je: kontrola vybití kondenzátorů - tato kontrola musí být provedena v bezpečném režimu, aby nedošlo k jiskření; kontrola, zda při nabíjení, resetování nebo čištění systému nemůže dojít ke kontaktu s elektrickými součástmi a kabeláží pod napětím; kontrola neporušenosti uzemnění.

23. OPRAVA UTĚSNĚNÝCH SOUČÁSTÍ

a) Během opravy utěsněných součástí je třeba všechny zdroje napájení před odstraněním jakýchkoli utěsněných krytů atd. odpojit od zařízení, na kterém budete pracovat. Je-li bezpodmínečně nutné zařízení během oprav napájet elektřinou, musí být v nejkritičtějších místech umístěno trvale funkční zařízení pro detekci úniku, které obsluhu upozorní na potenciálně nebezpečnou situaci.

b) Věnujte zvláštní pozornost níže uvedeným pokynům, aby bylo zajištěno, že kryt nebude narušen tak, že při práci na elektrozařízení dojde ke snížení úrovně bezpečnosti.

To zahrnuje poškození kabelů, nadměrný počet spojů, svorky, které nejsou v souladu s původními specifikacemi, poškození těsnění, nesprávnou montáž kabelových průchodek atd. Ujistěte se, že je zařízení bezpečně namontováno. Ujistěte se, že těsnění nebo těsnicí materiály nejsou znehodnoceny tak, že již nemohou bránit vniknutí hořlavých atmosfér. Náhradní díly musí odpovídat specifikacím výrobce.



Použití silikonového tmelu může snížit účinnost některých typů systémů určených k detekci netěsností. Komponent, které jsou ze své povahy bezpečné, není třeba před prací na nich izolovat.

24. OPRAVA ZE SVÉ POVAHY BEZPEČNÝCH KOMPONENTŮ

Neaplikujte na obvod žádnou indukční zátěž ani trvalou kapacitu, aniž byste se ujistili, že nepřekračuje maximální napětí a proud povolený pro používané zařízení. Ze své povahy bezpečné komponenty jsou jediné součásti, do nichž lze zasahovat pod napětím za výskytu hořlavé atmosféry. Testovací systém musí mít správnou intenzitu proudu. Při výměně komponentů použijte výhradně součásti stanovené výrobcem. Jiné než uvedené díly by mohly v případě úniku způsobit vznícení chladiva v atmosféře.

25. KABELÁŽ

Zkontrolujte, zda není kabeláž opotřebená, zkorodovaná, vystavená nadměrnému tlaku, vibracím, ostrým hranám ani nepříznivým povětrnostním vlivům. Při kontrole mějte také na

paměti vlivy stárnutí nebo neustálé vibrace způsobované zařízeními jako jsou kompresory či ventilátory.

26. DETEKCE HOŘLAVÝCH CHLADIV

Nikdy nepoužívejte potenciální zdroje vznícení k detekci úniku chladiva. Nepoužívejte kyslíkovodíkové plameny (ani žádný jiný detekční systém, v rámci něhož se používá otevřený plamen).

27. ZPŮSOBY DETEKCE ÚNIKŮ

Následující způsoby detekce netěsností jsou považovány za přijatelné pro systémy, které obsahují hořlavá chladiva. Používejte elektronické detektory netěsností pro hořlavá chladiva, i když jejich citlivost by nemusela být dostatečná a mohlo by být nutné je znovu kalibrovat. (Detekční zařízení musí být kalibrováno v prostoru, kde se nenachází chladivo.) Ujistěte se, že detektor není potenciálním zdrojem vznícení a že je pro použité chladivo vhodný. Zařízení pro detekci úniku musí být nastaveno na procento LFL chladiva a musí být kalibrováno s ohledem na použité chladivo, přičemž musí být potvrzeno příslušné procento obsahu plynu (maximálně 25 %). Kapaliny pro detekci netěsností lze použít u většiny chladiv, ale je třeba se vyvarovat použití čisticích prostředků, které obsahují chlór, protože chlór by mohl s chladivem reagovat a způsobit korozi měděného potrubí. Při podezření na únik je nutné odstranit/uhasiť veškerý otevřený oheň. Pokud je detekován únik chladiva a je třeba provést svařování, zachyťte veškeré chladivo obsažené v systému, nebo ho izolujte (pomocí uzavíracích ventilů) v části systému vzdálené od místa úniku. Bezokyslíkový dusík (OFN) proto musí být uvolněn do systému před zahájením svařování a během něj.

28. ODSTRANĚNÍ A VYPRÁZDNĚNÍ

Při práci na chladicím okruhu během oprav nebo z jakéhokoli jiného důvodu používejte obvyklé postupy. Navzdory tomu je důležité dodržet osvědčené postupy, protože je třeba vzít v úvahu hořlavost. Dodržujte následující postup:

- Odstraňte chladivo;
- Propláchněte okruh inertním plynem;
- Vyprázdňte jej;
- Znovu okruh propláchněte inertním plynem;
- Otevřete obvod řezáním nebo pájením.

Náplň chladivem musí být obnovena s použitím vhodných zásobních lahví. Vyčistěte systém OFN, aby byla jednotka bezpečná. Možná budete muset tento proces několikrát opakovat. Pro tento úkon nepoužívejte stlačený vzduch ani kyslík.

Čištění musí být dokončeno naplněním vakua v systému OFN a pokračováním v jeho plnění, dokud není dosaženo pracovního tlaku. Poté je třeba OFN rozptýlit v atmosféře a nakonec v systému znovu obnovit vakuum. Opakujte proces, dokud v systému nezůstane žádné chladivo. Aby mohlo být po vypotřebování poslední várky OFN zahájeno používání systému, musí být uveden na hodnotu atmosférického tlaku. Tento úkon je naprosto nezbytný, pokud má být na trubkách prováděno svařování.

Ujistěte se, že výpusť vakuového čerpadla není v blízkosti zdroje vznícení a že je zajištěna ventilace.

29. POSTUP NAPOUŠTĚNÍ

Kromě obvyklých napouštěcích postupů dodržujte následující pokyny.

Ujistěte se, že při plnění zařízení nedochází ke kontaminaci různých chladiv. Potrubí musí být co nejkratší, aby se minimalizovalo množství chladiva uvnitř. Lahve musí být udržovány ve svislé poloze. Před naplněním chladicího systému chladivem se ujistěte, že je uzemněn. Po naplnění systém označte (pokud jste to ještě neudělali).

Bud'te velmi opatrní, abyste chladicí systém nepřepnili. Před opětovným naplněním systému otestujte tlak pomocí OFN. Po naplnění systému, ale před jeho uvedením do provozu otestujte jeho těsnost. Před opuštěním místa instalace je nutné provést další zkoušku těsnosti.

30. VYŘAZENÍ Z PROVOZU

Před provedením tohoto postupu je nezbytné, aby se příslušný technik seznámil se zařízením a všemi jeho součástmi. Všechna chladiva musí být vypuštěna bezpečným způsobem. Před provedením tohoto úkonu odeberte vzorek oleje a chladiva pro případ, že před opětovným použitím regenerovaného chladiva bude potřeba provést analýzu. Před zahájením tohoto postupu je nezbytné, aby byla k dispozici elektřina.

- a) Seznamte se se zařízením a jeho fungováním.
- b) Odpojte systém od elektřiny.
- c) Před provedením tohoto postupu se ujistěte, že:
 - Je pro případ potřeby k dispozici mechanické zařízení pro manipulaci s lahvemi s chladivem;
 - Jsou k dispozici všechna ochranná zařízení a že jsou správně používána;
 - Odčerpání chladiva je vždy kontrolováno kompetentní osobou;
 - Zařízení určené k přečerpání chladiva i nádoby jsou v souladu s příslušnými normami.
- d) Pokud je to možné, vypusťte chladicí systém.
- e) Pokud vyprázdnění není možné, použijte sběrné potrubí, aby mohlo být chladivo z různých částí systému vypuštěno.
- f) Před přemístěním chladiva se ujistěte, že je nádoba umístěna na váze.
- g) Spusťte přečerpávací zařízení a postupujte v souladu s pokyny výrobce.
- h) Nepřepřlňujte lahve. (Nenaplňujte je z více než 80 %).
- i) Nepřekračujte maximální pracovní tlak lahve, a to ani dočasně.
- j) Když byly lahve správně naplněny a proces byl dokončen, ujistěte se, že lahve a zařízení byly okamžitě odstraněny z místa instalace a že jsou všechny uzavírací ventily zavřené.
- k) Odčerpaným chladivem nesmí být naplněn jiný chladicí systém, pokud nebylo regenerováno a zkontrolováno.

31. OZNAČENÍ

Zařízení musí být označeno s uvedením toho, že bylo vyřazeno z provozu a bylo z něj vypuštěno chladivo. Uved'te na štítku datum a podepište ho. Ujistěte se, že jsou na zařízení štítky, které označují, že obsahuje hořlavé chladivo.

32. VYPUŠTĚNÍ CHLADIVA

Při odstraňování chladiva ze systému, ať už za účelem údržby, nebo vyřazení z provozu, je dobré zajistit, aby byl tento úkon proveden bezpečně. Při přečerpávání chladiva do lahví zajistěte, aby byly použity pouze lahve vhodné pro chladiva. Ujistěte se, že je k dispozici správný počet lahví, které pojmu celkovou náplň systému. Všechny použité lahve musí být určeny pro chladivo a musí být příslušným způsobem označeny (musí jít o speciální lahve na vypuštěná chladiva). Lahve musí být vybaveny přetlakovým ventilem a příslušnými uzavíracími ventily, které musí být v bezvadném provozním stavu. V prázdných sběrných lahvích musí být vytvořeno vakuum, a pokud možno musí být před naplněním ochlazeny. Přečerpávací zařízení musí být plně funkční, musí být k dispozici jeho návod k použití a musí být vhodné k vypouštění hořlavých chladiv. Navíc musí být k dispozici plně funkční sada kalibrovaných vah. Potrubí musí být vybaveno hermetickými spoji s odpojením v bezvadném stavu. Před použitím přečerpávacího zařízení zkontrolujte, zda je v uspokojivém provozním stavu, zda na něm byla řádně prováděna údržba a zda jsou všechny příslušné

elektrické součásti utěsněny, aby se v případě úniku chladiva zabránilo vznícení. V případě pochybností se poraďte s výrobcem. Vypuštěné chladivo musí být vráceno dodavateli ve správné láhvi a s příslušným dokumentem o předání odpadu. Nemíchejte chladiva v přečerpávacích jednotkách a zejména v lahvích. Pokud je třeba odstranit kompresory nebo kompresorové oleje, ujistěte se, že byly na přijatelnou úroveň vyprázdněny, aby se zajistilo, že uvnitř maziva nezůstane hořlavé chladivo. Vypuštění je třeba provést před předáním kompresoru výrobcem. Pro urychlení tohoto procesu používejte na těle kompresoru pouze elektrické vyhřevné systémy. Bezpečně odstraňte ze systému olej.

1 - POPIS SPOTŘEBIČE

1.1 - SEZNAM KOMPONENTŮ (obr. 5)

Spotřebič je samostatně zabalen v kartonovém obalu. Obal mohou ručně přemístit dva pracovníci, nebo jej naložit na přepravní vozík.

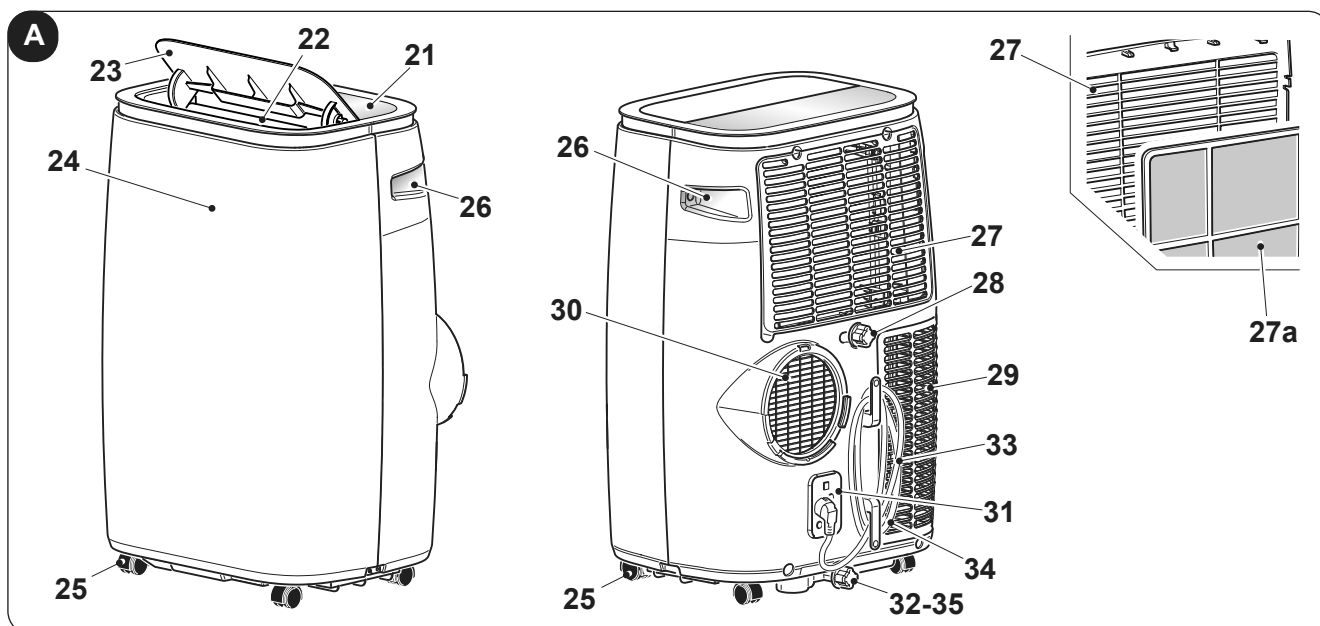


Balení skladujte jednotlivě; nevytvářejte hromady.

- | | | |
|---|---|--|
| <ul style="list-style-type: none"> 1. Ohebná trubka pro odvod vzduchu 2. Koncovka pro ohebnou trubku na straně zařízení | <ul style="list-style-type: none"> 3. Dálkový ovladač 4. Výsuvný úchyt pro instalaci do posuvného okna / rolety | <ul style="list-style-type: none"> 5. Koncovka pro výsuvný úchyt / okno 6. Manuální 7. Hadička pro odvod kondenzátu |
|---|---|--|


1.2 - HLAVNÍ ČÁSTI (obr. A)

- | | | |
|---|---|---|
| <ul style="list-style-type: none"> 21. Ovládací panel 22. Mřížka pro odvod vzduchu 23. Lamela 24. IR přijímač dálkového ovladače 25. Kolečka 26. Rukojeť 27. Mřížka vzduchového filtru | <ul style="list-style-type: none"> 27a. Vzduchový filtr 28. Uzávěr k vypouštění kondenzátu (při použití spotřebiče jako odvlhčovače) 29. Mřížka pro přívod vzduchu 30. Mřížka pro odvod vzduchu 31. Otvor pro uložení zástrčky | <ul style="list-style-type: none"> 32. Uzávěr k vypouštění kondenzátu (v případě přepravy, údržby nebo nadměrného hromadění vody) 33. Navíječka kabelu 34. Elektrický napájecí kabel 35. Uzávěr k vypouštění kondenzátu (pouze u modelu s tepelným čerpadlem) |
|---|---|---|



2 - INSTALACE

2.1 - PŘEPRAVA KLIMATIZAČNÍHO ZAŘÍZENÍ

-  **Přeprava spotřebiče a manipulace s ním musí probíhat ve svislé poloze.**
- V případě přepravy ve vodorovné poloze před opětovným spuštěním spotřebiče počkejte alespoň jednu hodinu.**
- Před přemístěním nebo přepravou spotřebiče způsobem popsáním v odstavci 4.2.a zcela vypusťte kondenzovanou vodu**



UPOZORNĚNÍ

Přemísťování klimatizace na choulostivých podlahách (např. dřevěných):

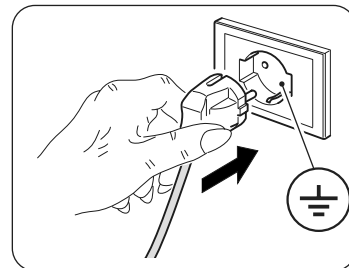
- Zcela vypusťte kondenzovanou vodu.**
 - Při přemísťování klimatizace postupujte zvláště opatrně, protože kolečka by mohla podlahu poškodit. Přestože jsou kolečka vyrobená z pevného materiálu a jsou otočná, mohou se používáním poškodit nebo ušpinit.**
- Doporučujeme zkontrolovat, zda jsou čistá a volně se pohybují.**

2.2 - UPOZORNĚNÍ



Nedodržení následujících pokynů může vést k poškození spotřebiče.

- Klimatizaci instalujte na rovném stabilním povrchu tak, aby spočívala na podlaze.
- Zapojte klimatizaci výhradně do elektrické zásuvky opatřené uzemněním.
- Ujistěte se, že filtry sání vzduchu (obr. 7) neblokují závěsy ani jiné předměty.
- Mezi klimatizací a sousedními předměty dodržujte minimální vzdálenost 80 cm (obr. 1).
- Když je spotřebič v chodu, je třeba vždy zkontrolovat, zda v otvorech pro sání a pro odvod vzduchu nejsou překážky.
- Klimatizace se nesmí používat v místnostech užívaných jako prádelny.
- Instalujte klimatizaci pouze v suchých místnostech.
- Klimatizace se nesmí uvádět do chodu v případě výskytu nebezpečných materiálů, výparů nebo kapalin.
- Vzduchové filtry čistěte alespoň jednou týdně.



2.3 - MOBILNÍ INSTALACE

Klimatizace musí být instalována ve vhodném prostředí.

Doporučuje se omezit sluneční záření pomocí venkovních, či vnitřních žaluzií, nebo závěsů a ponechat zavřené dveře a okna.

- Umístěte klimatizaci před okno, nebo balkonové dveře.
- Umístěte koncovku na straně zařízení (2) na ohebnou trubku (1), jak je znázorněno na obr. 8.
- Umístěte koncovku (5) na opačnou stranu ohebné trubky (1) (obr. 8).
- Nasadte koncovku na straně zařízení (2) do spojky pro výstup vzduchu ze spotřebiče (26), jak je znázorněno na obrázku 9.
- Umístěte koncovku (5) tak, aby odváděla vzduch ven (obr. 10)
- Pokud máte posuvné okno (svíslé nebo vodorovné), nebo venkovní roletu, můžete použít dodanou „VÝSUVNOU SADU“ (4), která umožňuje efektivnější instalaci.

Při instalaci pomocí VÝSUVNÉ SADY postupujte tak, jak je znázorněno na obrázcích 11a a 11b.



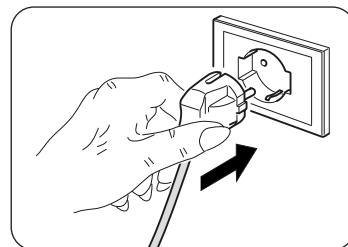
Ohebnou trubku natáhněte pouze na nezbytně nutnou vzdálenost, aby vzduchový dopravník zůstal uzavřen mezi křídly v rámu.

2.4 - ELEKTRICKÉ ZAPOJENÍ

Spotřebič je vybaven napájecím kabelem se zástrčkou.

Před připojením klimatizace se ujistěte, že:

- Hodnoty napájecího napětí a kmitočtu odpovídají údajům uvedeným na štítku spotřebiče.
- Napájecí vedení je vybaveno funkčním uzemněním a je správně dimenzováno pro maximální příkon klimatizace.
- V napájecí síti spotřebiče musí být zajištěno odpovídající všepolární odpojovací zařízení v souladu s vnitrostátními instalačními předpisy.
- Zařízení musí být napájeno výhradně přes zásuvku kompatibilní s dodanou zástrčkou.



UPOZORNĚNÍ

Jakákoli výměna napájecího kabelu musí být provedena výhradně personálem technického servisu společnosti Olimpia Splendid, nebo pracovníkem s obdobnou kvalifikací.

2.5 - VYPRAZDŇOVÁNÍ VODY

V závislosti na způsobu použití spotřebiče je nutné připojit hadičku pro odvod kondenzátu. V případě použití spotřebiče jako odvlhčovače nebo jako tepelného čerpadla (pouze u modelů k tomu uzpůsobených) postupujte následovně (obr. 12-13a-13b):

- a. Odšroubujte zátku (28), nebo u modelů s tepelným čerpadlem zátku (35).
- b. Odstraňte pryžovou krytku (32).
- c. Vložte do objímky hadičku (7).



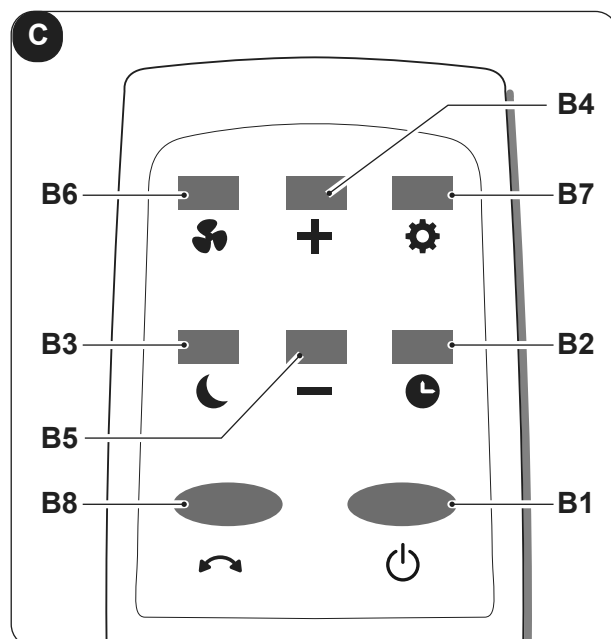
*Ujistěte se, že konec vypouštěcí hadičky (7) je umístěn nad odtokovou nádobou, či vaničkou.
Ujistěte se, že hadička (7) není ucpaná.*

3 - POUŽITÍ SPOTŘEBIČE

Provozní režimy klimatizace lze volit jak pomocí dálkového ovladače, tak z ovládacího panelu na klimatizaci. Příjem zvolené funkce je potvrzen „pípnutím“ bzučáku.

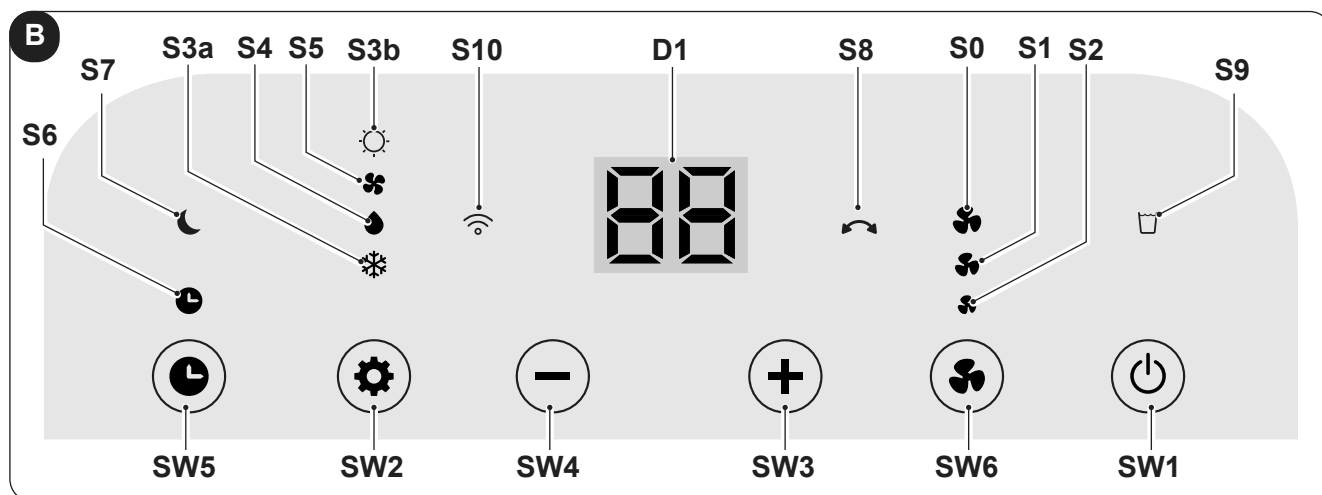
3.1 - TLAČÍTKA DÁLKOVÉHO OVLÁDAČE (obr. C)

- **B1:** Tlačítko **ON/OFF**;
- **B2:** Tlačítko „Časovač“ (timer);
- **B3:** Tlačítko „Sleep“;
- **B4:** Tlačítko zvýšení teploty/opoždění;
- **B5:** Tlačítko snížení teploty/opoždění;
- **B6:** Tlačítko „Ventilace“;
- **B7:** Tlačítko „Režim“
ochlazování =>
=> odvlhčování =>
=> pouze ventilátor =>
=> topení (aktivní pouze u verze
s tepelným čerpadlem) =>
=> ochlazování =>...
- **B8:** Tlačítko „Swing“



CS - 13

3.2 - SYMBOLY A TLAČÍTKA OVLÁDACÍHO PANELU (obr. B)



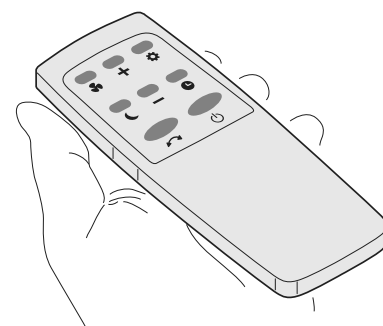
- **SW1:** Provoz / pohotovostní režim;
- **SW2:** Volba provozního režimu ochlazování => odvlhčování => => pouze ventilátor => => topení (aktivní pouze u verze s tepelným čerpadlem) => => ochlazování =>...
- **SW3:** Zvýšení teploty/zpoždění;
- **SW4:** Snížení teploty/zpoždění;
- **SW5:** Režim časovače;
- **SW6:** Režim ventilace / režim WiFi;
- **D1:** Nastavená teplota/časovač
- **S0:** Kontrolka ventilace „High“ (vysoká);
- **S1:** Kontrolka ventilace „Medium“ (střední);
- **S2:** Kontrolka ventilace „Low“ (nízká);
- **S3a:** Kontrolka režimu Ochlazování;
- **S3b:** Kontrolka režimu Topení (pouze u verze s tepelným čerpadlem);
- **S4:** Kontrolka režimu Odvlhčování;
- **S5:** Kontrolka režimu Ventilace;
- **S6:** Kontrolka režimu Časovače;
- **S7:** Kontrolka režimu Sleep;
- **S8:** Kontrolka kmitání;
- **S9:** Kontrolka naplnění nádrže;
- **S10:** Kontrolka režimu WiFi.

3.3 - POUŽITÍ DÁLKOVÉHO OVLÁDAČE

Dálkový ovládač dodávaný s klimatizačním zařízením je nástroj, který umožňuje klimatizaci používat nejpohodlněji.

Je třeba s ním zacházet opatrně a zejména:

- Zamezit jeho namočení (nesmí se čistit vodou ani vystavovat nepříznivým povětrnostním vlivům).
- Zamezit jeho pádu na zem nebo prudkému nárazu.
- Zamezte jeho vystavení přímému slunečnímu záření.



- **Dálkový ovládač funguje na infračervené paprsky.**
- **Během používání neumísťujte mezi dálkový ovladač a klimatizaci žádné překážky.**
- **Pokud jsou v místnosti používána jiná zařízení vybavená dálkovým ovládáním (TV, stereo atd...), může docházet k rušení.**
- **Elektronické žárovky a zářivky mohou přenos mezi dálkovým ovladačem a klimatizací rušit.**
- **Pokud nebudete dálkový ovladač delší dobu používat, vyjměte napájecí baterie.**

3.3.a - Vložení baterií

Baterie (nejsou součástí dodávky) se vkládají následovně:

- Odstraňte kryt z přihrádky na baterie (obr. 14).
- Vložte do přihrádky baterie (obr. 14).

Přísně dodržujte polaritu vyznačenou na spodní straně přihrádky na baterie.

- Správně vložte kryt na své místo.

3.3.b - Výměna baterií



Vždy používejte nové baterie.

Použití starých baterií nebo baterií jiného typu může způsobit poruchu dálkového ovladače.

- Dálkový ovladač funguje na dvě suché 1,5V alkalické baterie (typu AAA) (obr. 14).



Po vybití je třeba baterie vyměnit a zlikvidovat v příslušných sběrných střediscích, nebo podle požadavků místních předpisů.

- Pokud dálkový ovladač několik týdnů nebo déle nepoužíváte, baterie vyjměte. Vytékající baterie by mohly dálkový ovladač poškodit.



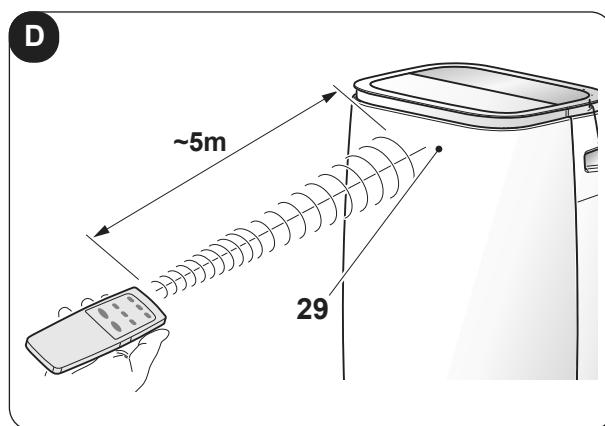
Baterie nenabíjejte ani nerozebírejte. Nevhazujte baterie do ohně. Mohly by začít hořet nebo explodovat.



Pokud se vám kapalina z baterií dostane na pokožku, nebo oděv, pečlivě si ji/jej omyjte čistou vodou. Nepoužívejte dálkový ovladač s vyteklými bateriemi. Chemikálie obsažené v bateriích mohou způsobit popáleniny nebo jiná zdravotní rizika.

3.3.c - Poloha dálkového ovládače

- Dálkový ovladač udržujte v poloze, ze které může signál dosáhnout přijímače (29) zařízení (maximální vzdálenost cca 5 metrů - s nabitými bateriemi) (obr. D).
Výskyt překážek (nábytek, závěsy, stěny atd.) mezi dálkovým ovladačem a spotřebičem snižuje dosah dálkového ovladače.



3.4 - POUŽITÍ SPOTŘEBIČE

Spotřebič se uvádí do chodu následovně.



Aby nedošlo k poškození kompresoru, je každé jeho spuštění vzhledem k poslednímu vypnutí o 3 minuty opožděno.

3.4.a - Předběžné úkony



- **Umístěte spotřebič na stabilní povrch, který není nakloněný, alespoň 50 cm od zdi, nebo jiného případného předmětu, aby byla zajištěna správná cirkulace vzduchu. Umístěte jej na voděodolný povrch, protože jakákoliv prosakující voda by mohla poškodit nábytek nebo podlahu.**
- **Nepokládejte spotřebič přímo na koberce, ručníky, přikrývky ani jiné savé povrchy.**
- **Zasuňte zástrčku do zásuvky; spotřebič „pípne“, všechny kontrolky se na několik sekund rozsvítí a spotřebič přejde do pohotovostního režimu.**



Před elektrickým připojením spotřebiče se ujistěte, že údaje na štítku odpovídají hodnotám elektrické rozvodné sítě.

3.4.b - Zapnutí/vypnutí spotřebiče

- a. Spotřebič lze krátkodobě zapnout nebo vypnout stisknutím B1 na dálkovém ovladači, nebo SW1 na ovládacím panelu (v případě delšího nepoužívání spotřebiče je nutné ho deaktivovat vytažením zástrčky ze zásuvky).
- b. Pokud byl spotřebič delší dobu vypnut, je nutné jej resetovat vytažením zástrčky ze zásuvky, počkat 5÷10 sekund a poté zástrčku znovu vložit; pípnutí signalizuje, že je spotřebič připraven k použití.

Chcete-li spotřebič automaticky zapnout, nebo vypnout, přečtěte si odstavec „Režim časovače“.

3.5 - REŽIM OCHLAZOVÁNÍ (COOL)

- a. Prostřednictvím tohoto režimu spotřebič odvlhčuje a ochlazuje okolní vzduch. Tento režim lze zvolit stisknutím B7, nebo SW2, dokud se na displeji ovládacího panelu nezobrazí kontrolka ochlazování (S3a).
- b. Hodnotu teploty (Nastavená teplota) lze nastavit od 16 do 31 °C v intervalech po 1 °C pomocí tlačítka B4/B5, nebo SW3/SW4. Příslušná hodnota se zobrazí na displeji.
- c. Po třech minutách (maximálně) od aktivování tohoto provozního režimu se spustí kompresor a spotřebič začne ochlazovat vzduch.

3.6 - REŽIM ODVLHČOVÁNÍ (DRY)

- a. Tento režim lze zvolit stisknutím B7, nebo SW2, dokud se na displeji ovládacího panelu nezobrazí kontrolka odvlhčování (S4).
- b. V režimu **DRY** nelze zvolit rychlost ventilátoru ani upravovat teplotu. Motor ventilátoru běží na nízké otáčky.
- c. Pro optimalizaci odvlhčování nechte zavřené dveře i okna. **Neumíst'ujte** trubku pro odvádění vzduchu do okna.
- d. Připojte hadičku pro vypouštění kondenzátu (odstavec 2.5).

3.7 - REŽIM VENTILACE (FAN)

- a. Při použití tohoto režimu spotřebič nijak neovlivňuje teplotu ani vlhkost vzduchu v místnosti, ale pouze zajišťuje jeho cirkulaci.
- b. Tento režim lze zvolit stisknutím B7, nebo SW2, dokud se na displeji ovládacího panelu nezobrazí kontrolka ventilace (S5).
- c. V tomto provozním režimu je vnitřní ventilátor vždy zapnutý a pomocí tlačítek B6, nebo SW6 je možné zvolit požadovanou rychlost; rozsvítí se odpovídající kontrolka signalizující výkon „High“ (S0), „Medium“ (S1), nebo „Low“ (S2).

3.8 - REŽIM TOPENÍ (HEAT) (pouze u modelů HP)

- a. Prostřednictvím tohoto režimu spotřebič ohřívá okolní vzduch. Tento režim lze zvolit stisknutím B7, nebo SW2, dokud se na displeji ovládacího panelu nezobrazí kontrolka topení (S3b).
- b. Hodnotu teploty (Nastavená teplota) lze nastavit od 16 do 31 °C v intervalech po 1 °C pomocí tlačítka B4/B5, nebo SW3/SW4. Příslušná hodnota se zobrazí na displeji.
- c. Po třech minutách (maximálně) od aktivování tohoto provozního režimu se spustí kompresor a spotřebič začne oteplovat vzduch.
- d. Připojte hadičku pro vypouštění kondenzátu (odstavec 2.5).

3.9 - REŽIM SLEEP

- Tuto funkci lze aktivovat pouze pomocí dálkového ovladače.
 - V režimech Odvlhčování (DRY) a Pouze ventilace (FAN) tato funkce není k dispozici.
- a. Tento režim lze zvolit stisknutím B3, nebo SW2, dokud se na displeji ovládacího panelu nezobrazí kontrolka „režimu Sleep“ (S7). Spotřebič sníží (při ochlazování) nebo zvýší (při topení) nastavenou teplotu o 1 °C (1 nebo 2 °F) po dobu 1 hodiny.
 - b. Chcete-li funkci přerušit, stiskněte tlačítko (B3) na dálkovém ovladači; kontrolka (S7) zhasne.

3.10 -REŽIM ČASOVAČE

Tento režim lze použít k aktivování časovače za účelem zapnutí, nebo vypnutí spotřebiče.

Chcete-li aktivovat časovač pro ZAPNUTÍ spotřebiče, postupujte takto:

- a. Když je spotřebič v pohotovostním režimu (s připojenou zástrčkou), stiskněte tlačítko B2, nebo SW5.
- b. Až začne kontrolka S6 blikat, nastavte požadovanou hodnotu času pomocí tlačítek B4/B5, nebo SW3/SW4 (0 h (časovač vypnutý) ---> 1 h ---> 2 h ---> .. 24 h ---> 23 h ---> 22 h ---> .. 0 h (časovač vypnutý) ---> ..).
- c. Kontrolka S6 zůstane trvale svítit.
- d. Jakmile spotřebič dosáhne předem nastaveného času, automaticky se zapne.

Chcete-li aktivovat časovač pro VYPNUTÍ spotřebiče, postupujte následovně:

- a. Když je spotřebič zapnutý (kontrolka S8 svítí), stiskněte tlačítko B2, nebo SW5.
- b. Až začne kontrolka S6 blikat, nastavte požadovanou hodnotu času pomocí tlačítek B4/B5, nebo SW3/SW4 (0 h (časovač vypnutý) ---> 1 h ---> 2 h ---> .. 24 h ---> 23 h ---> 22 h ---> .. 0 h (časovač vypnutý) ---> ..).
- c. Kontrolka S6 zůstane trvale svítit.
- d. Poté, co spotřebič dosáhne předem nastaveného času, automaticky se vypne.

3.11 -FUNKCE SWING

- Tuto funkci lze aktivovat pouze pomocí dálkového ovladače.
- a. Při spuštění spotřebiče se lamela (23) zcela otevře.
 - b. Stisknutím tlačítka „SWING“ (B8) na dálkovém ovladači začne lamela automaticky kmitat.
 - c. Chcete-li lamelu v určité poloze zastavit, stiskněte tlačítko „SWING“ (B8).
Dalším stisknutím kmitání znovu spustíte.

3.12 -FUNKCE WIFI

- a. Stisknutím SW6 na cca 5 sekund se aktivuje funkce „Wifi“ a kontrolka (S10) začne blikat.



Když se spotřebič připojí ke smartphonu, kontrolka (S10) přestane blikat a zůstane na displeji trvale svítit.



Pokyny pro připojení k síti WiFi a používání aplikace jsou k dispozici na internetových stránkách www.olimpiasplendid.com v sekci ke stažení.

4 - ÚDRŽBA A ČIŠTĚNÍ



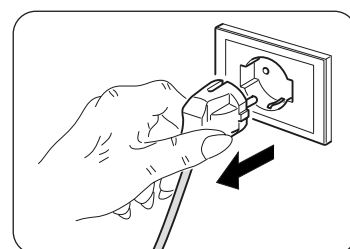
Před provedením jakékoli údržby a čištění se vždy ujistěte, že jste vytáhli napájecí zástrčku ze síťové zásuvky.



Při vyjímání filtru se nedotýkejte kovových částí spotřebiče. Nebezpečí poranění ostrými kovovými hranami.



K čištění vnitřních částí klimatizace nepoužívejte vodu. Voda může poškodit izolaci s rizikem úrazu elektrickým proudem.



4.1 - ČIŠTĚNÍ

4.1.a - Čištění spotřebiče a dálkového ovladače

- K čištění spotřebiče a dálkového ovladače používejte suchý hadřík.
- Pokud je spotřebič velmi znečištěný, můžete k čištění použít hadřík navlhčený studenou vodou.



K čištění spotřebiče nepoužívejte chemicky ošetřený ani antistatický hadřík.



Nepoužívejte benzín, ředidlo, leštící pastu ani podobná rozpouštědla. Tyto produkty mohou způsobit prasknutí, nebo deformaci plastového povrchu.

4.1.b - Čištění sacího filtru

Aby byla zajištěna účinná vnitřní filtrace vzduchu a vaše klimatizační zařízení dobře fungovalo, je nezbytné vzduchový filtr pravidelně čistit.



Znečištěný vzduchový filtr snižuje chladicí výkon spotřebiče. Každé dva týdny jej proto čistěte.

- Uvolněte mřížku (27) s filtrem (27a) a zvedněte ji, abyste ji mohli ze spotřebiče vyjmout (obr. 15).
- Odstraňte z mřížky (27) filtr (27a) (obr. 16).
- Vyčistěte filtr (27a) vysavačem nebo jej omyjte vodou a poté jej osušte na chladném místě.
- Vysajte z lamel případné chuchvalce prachu (obr. 17).



Pokud je filtr (27a) poškozený, vyměňte ho.

- Ujistěte se, že je filtr (27a) úplně suchý.
- Vložte filtr (27a) zpět do mřížky (27), přičemž dbejte na jeho správné umístění.
- Umístěte mřížku (27) s filtrem (27a) do spotřebiče a ujistěte se, že je správně upevněná (obr. 18).



Nepoužívejte spotřebič bez filtru (27a).

4.1.c - Doporučení pro úsporu energie

Zde je několik jednoduchých doporučení, jak snížit spotřebu:

- Vždy a neustále udržujte filtry čisté (viz kapitola údržba a čištění).
- Dveře a okna místností, které mají být klimatizovány, mějte zavřené.
- Vyvarujte se toho, aby do místnosti volně pronikaly sluneční paprsky (doporučuje se použít závěsy, nebo zatáhnout vnější rolety, nebo žaluzie).
- Neblokujte proudění vzduchu do/ze spotřebiče; tím by kromě neoptimálního provozu došlo k ohrožení jeho správného fungování a mohlo by dojít k jeho nenávratnému poškození.

4.2 - ÚDRŽBA

Pokud neplánujete spotřebič delší dobu používat, proveďte následující úkony:

- Aktivujte na několik hodin (asi 1÷2 hodiny) režim pouze ventilátor za účelem vysušení vnitřku spotřebiče.
- Vypněte klimatizaci a odpojte napájení.
- Vyčistěte vzduchový filtr.
- Zcela vypusťte kondenzovanou vodu.
- Naviňte napájecí kabel (34) na kabelovou cívku (33) a vložte zástrčku do příslušného pouzdra (31) (obr.21).
- Vyjměte z dálkového ovladače baterie.
- Umístěte spotřebič do původního obalu a uložte jej na chladném a suchém místě mimo přímé sluneční světlo.



Neskladujte spotřebič ve vlhkém nebo zvláště znečištěném prostředí.

Kontroly před opětovným spuštěním klimatizace:

- a. Po delší době nečinnosti klimatizace vyčistěte filtry.
- b. Zkontrolujte, zda není ucpaný přívod nebo odvod vzduchu (zejména po dlouhé době nečinnosti klimatizace).

4.2.a - Vypouštění kondenzátu

Když kondenzovaná voda ve spodní nádobě dosáhne předem stanovené úrovně, spotřebič pípne a rozsvítí se kontrolka (S9). V tomto případě:

- a. Odpojte zástrčku z elektrické zásuvky.
- b. Opatrně přemístěte spotřebič do vhodné polohy, abyste mohli vodu vyprázdnit.
- c. Odstraňte vypouštěcí zátku (32) a pryžovou krytku (32a) (obr. 19).



Ujistěte se, že jste vypouštěcí zátku (32) zašroubovali správně, abyste zabránili úniku vody.

- d. Nechte vytéct všechnu vodu.
- e. Vraťte pryžovou krytku (32a) na své místo a zašroubujte vypouštěcí zátku (32) (obr. 20).
- f. Vložte zástrčku do síťové zásuvky.



Pokud se chyba opakuje, obraťte se na technický servis.

5 - TECHNICKÉ ÚDAJE

Technické údaje naleznete na typovém štítku připevněném na výrobek (obr 2).

6 - POTÍŽE A MOŽNÁ ŘEŠENÍ

Nepokoušejte se zařízení opravit sami.

Pokud se problém nevyřeší, obraťte se na místního prodejce, nebo na nejbližší poprodejní servis. Poskytněte podrobné informace o poruše a modelu zařízení.

PORUCHA	PŘÍČINA	CO JE TŘEBA UDĚLAT?
Spotřebič nefunguje.	Došlo k výpadku proudu. Zástrčka je odpojena ze zásuvky.	Počkat. Vložit zástrčku do zásuvky.
Spotřebič nelze zapnout.	Svítil kontrolka S9 ----- V režimu OCHLAZOVÁNÍ: teplota v místnosti je nižší než nastavená teplota	Nádrž na vodu je plná. Vypnout spotřebič, vylít vodu ze sběrné nádoby a poté spotřebič opětovně spustit. ----- Znovu nastavit teplotu >>>>>

PORUCHA	PŘÍČINA	CO JE TŘEBA UDĚLAT?
Spotřebič nelze zapnout.	V režimu TOPENÍ: teplota v místnosti je vyšší než nastavená teplota.	Znovu nastavit teplotu.
Spotřebič funguje pouze krátkou dobu.	Nastavená teplota téměř odpovídá okolní teplotě v místnosti. ----- Na přívodu sání venkovního vzduchu jsou překážky.	Snížit nastavenou teplotu. ----- Odstranit překážky. ----- Kontaktovat technický servis.
Spotřebič nechtadí dobře.	Vzduchové filtry jsou ucpané prachem, chuchvalci, nebo zvířecími chlupy. ----- Vypouštěcí hadička není připojená, nebo je zablokovaná. ----- Spotřebič má nízkou hladinu chladicí kapaliny. ----- Teplota je nastavena na příliš vysokou teplotu. ----- Okna a dveře v místnosti jsou otevřené. ----- Místnost je příliš velká. ----- V místnosti jsou zdroje tepla.	Vypnout spotřebič a vyčistit filtry podle pokynů. ----- Vypnout spotřebič, odpojit hadičku, odstranit případné překážky a znovu vypouštěcí hadičku připojit. ----- Obrátit se na servisní středisko, aby spotřebič zkontrolovalo a doplnilo chladicí kapalinu. ----- Snížit nastavenou teplotu. ----- Ujistit se, že jsou všechna okna a dveře zavřená. ----- Znovu zkontrolovat ochlazovaný prostor. ----- Pokud je to možné, odstranit zdroje tepla.
Spotřebič je hlučný a nadměrně vibruje.	Opěrná plocha spotřebiče není rovná. ----- Vzduchové filtry jsou ucpané prachem, chuchvalci, nebo zvířecími chlupy.	Umístit spotřebič na plochý a rovný povrch. ----- Vypnout spotřebič a vyčistit filtry podle pokynů.
Při přemísťování klimatizace vytéká voda.	Klimatizační zařízení je nakloněné, nebo leží na zemi.	Před přemístěním vypustit vodu.
Na displeji se zobrazilo „E0“.	Snímač okolní teploty je vadný.	Kontaktovat technický servis.
Na displeji se zobrazilo „E1“.	Snímač teploty kondenzátoru je vadný.	Kontaktovat technický servis.
Na displeji se zobrazilo „E2“.	Nádrž na vodu v režimu aktivního ochlazování je plná.	Vypustit vodu z nádrže, jak je popsáno v příslušném odstavci.
Na displeji se zobrazilo „E3“.	Snímač teploty odpařovače je vadný.	Kontaktovat technický servis.
Na displeji se zobrazilo „E4“.	Nádrž na vodu během aktivního režimu topení je plná.	Vypustit vodu z nádrže, jak je popsáno v příslušném odstavci.

WI-FI



MANUALE D'USO **IT**

MANUAL DE UTILIZARE **RO**

MANUAL FOR USE **EN**

HANDBOK FÖR ANVÄNDNING **SV**

MANUEL DE L'UTILISATEUR **FR**

KÄYTTÖOPAS **FI**

GEBRAUCHSANLEITUNG **DE**

BRUKSANVISNING **NO**

MANUAL PARA EL USO **ES**

HASZNÁLATI KÉZIKÖNYV **HU**

MANUAL DE USO **PT**

NÁVOD K POUŽITÍ **CS**

GEbruikSAANWIJZING **NL**

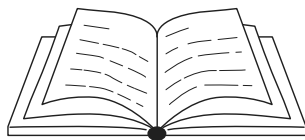
ІНСТРУКЦІЯ З ВИКОРИСТАННЯ **UK**

ΕΓΧΕΙΡΙΔΙΟ ΧΡΗΣΗΣ **EL**

MANUAL TIL BRUG **DA**

INSTRUKCJA OBSŁUGI **PL**






1 - UPOZORNĚNÍ	1
2 - POKYNY PRO STAŽENÍ A INSTALACI APLIKACE.....	1
3 - REGISTRACE UŽIVATELE.....	2
3.a - První přihlášení.....	2
3.b - Přihlášení pomocí e-mailu a hesla	4
4 - POUŽÍVÁNÍ APLIKACE	5
4.a - Přidání požadovaného zařízení.....	5
5 - PROHLÁŠENÍ.....	8

1 - UPOZORNĚNÍ

Ne všechny verze iOS a Android jsou s aplikací kompatibilní. Společnost OLIMPIA SPLENDID nepřebírá žádnou odpovědnost za případné problémy vyplývající z této nekompatibility. Aplikace může být bez předchozího upozornění aktualizována. Před instalací do zařízení zkontrolujte kompatibilitu s operačním systémem zařízení.

 **Udržujte aplikaci aktualizovanou na nejnovější verzi.**



Společnost Olimpia Splendid nenesení žádnou odpovědnost za problémy způsobené internetovým připojením, Wi-Fi routerem ani chytrými zařízeními. Požádejte o pomoc původního dodavatele.

2 - POKYNY PRO STAŽENÍ A INSTALACI APLIKACE

a. Otevřete „App Store“, nebo „Google Play“.

>>>>

b. Najděte aplikaci „OS Home“, nebo načtěte QR kód.



c. Stáhněte si aplikaci.

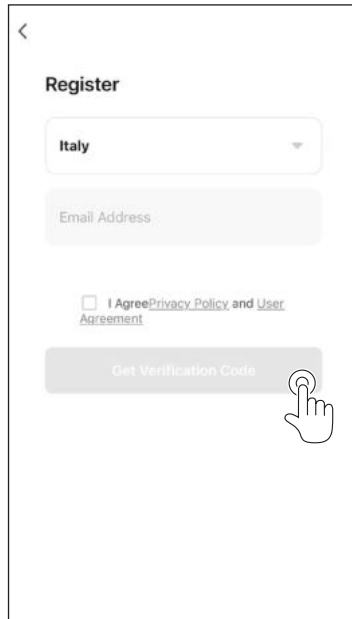
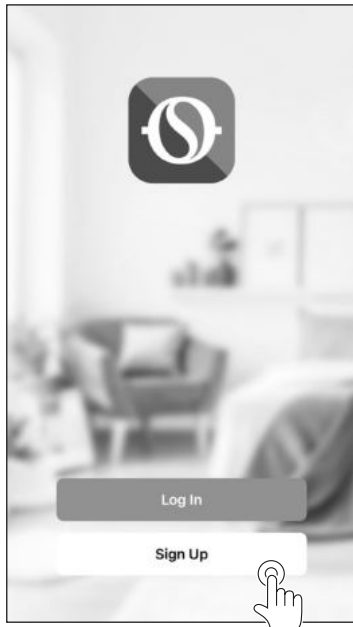
3 - REGISTRACE UŽIVATELE

Ujistěte se, že je vaše zařízení připojeno k Wi-Fi routeru.

Než provedete registraci uživatele a konfiguraci sítě, ujistěte se, že je Wi-Fi router připojen k internetu.

3.a - První přihlášení

1. Klikněte na „**Vytvořit nový účet**“.
2. Zadejte svůj e-mail a poté klikněte na „**Získat ověřovací kód**“.



3. Vložte ověřovací kód, který obdržíte na zadaný e-mail; pokud do několika minut žádný kód nedorazí, stiskněte „Znovu odeslat ověřovací kód“ a počkejte.



V případě, že email s kódem nedorazil, zkontrolujte ve svém e-mailu složku „Spam“.

4. Nastavte si heslo.

<

Enter Verification Code

.....

A verification code has been sent to your email
@libero.it Resend (56s)

Didn't get a code?

<

Set Password

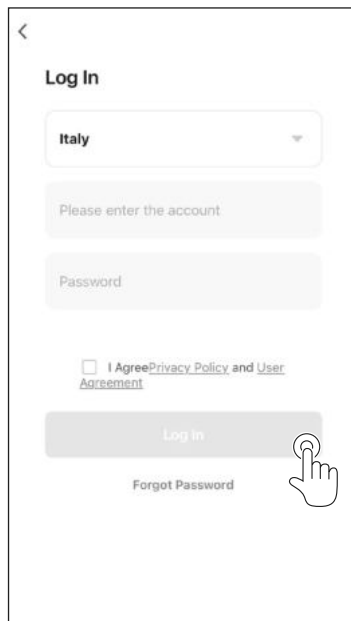
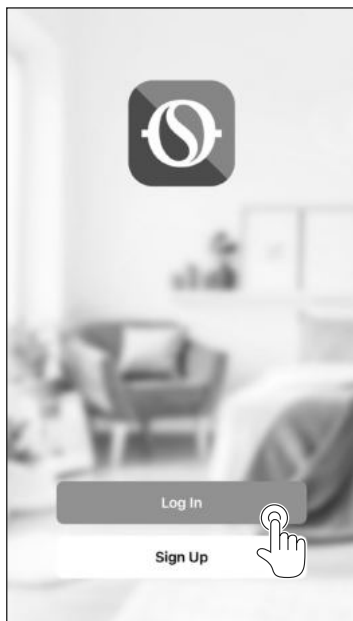
Password X help

Use 6-20 characters with a mix of letters and numbers

Done

3.b - Přihlášení pomocí e-mailu a hesla

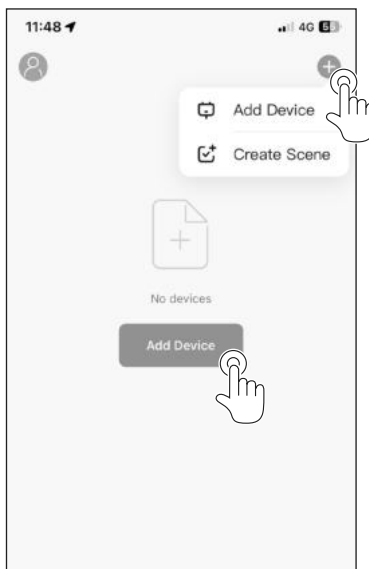
1. Klikněte na „**Přihlásit se**“.
2. Zadejte svůj e-mail a heslo a poté klikněte na „**Přihlásit se**“.



4 - POUŽÍVÁNÍ APLIKACE

4.a - Přidání požadovaného zařízení

1. Klikněte na „**Přidat zařízení**“, nebo „+“ vpravo nahoře.



2. Zvolte zařízení pomocí kategorie v seznamu.



3. Ujistěte se, že je vaše zařízení připojeno k síti Wi-Fi, kterou chcete použít.
Pokud proces nastavení narušuje jiná síť Wi-Fi, musíte ji ze svého zařízení odstranit.
4. Připojte napájecí kabel spotřebiče do elektrické zásuvky; poté aktivujte funkci „Wi-Fi“, jak je popsáno v návodu k použití a údržbě spotřebiče.
- 4a. Pokud na jednotce bliká indikátor funkce „Wi-Fi“, stiskněte **„Potvrdit rychle blikající kontrolku“**.
5. Zadejte heslo sítě Wi-Fi, kterou používáte, a poté pro připojení zařízení stiskněte **„Další“**.

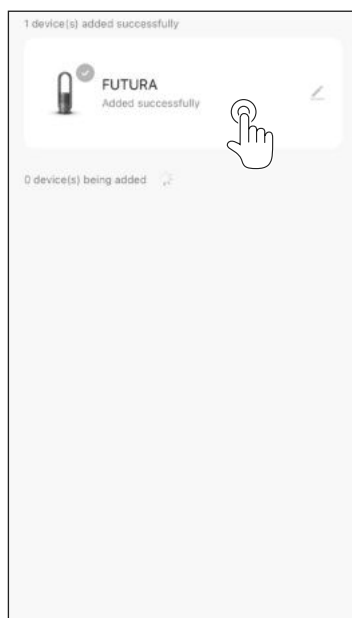
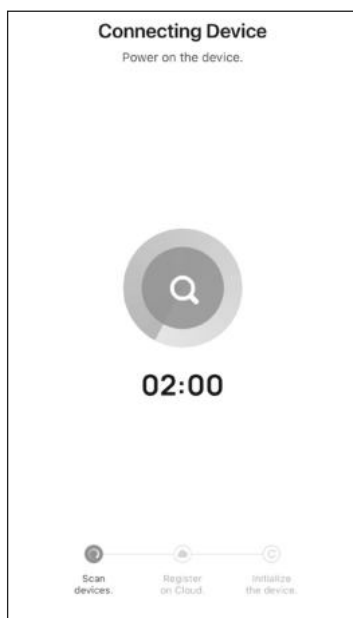


6. Počkejte, až se zařízení připojí.



Pokud se připojení nezdaří, zkontrolujte, zda jsou v názvu sítě Wi-Fi a heslu pouze čísla a písmena (žádné speciální symboly); opakujte kroky 4, 4a a 5.

7. Po připojení spotřebiče je možné jej přejmenovat a vybrat místnost, ve které se nachází.



5 - PROHLÁŠENÍ

Prohlášení o shodě RED je k dispozici v sekci Ke stažení na internetových stránkách:

www.olimpiasplesndid.com

