

Art.Nr.
5906222903
AusgabeNr.
5906222903_0201
Rev.Nr.
20/12/2021



SG5200D

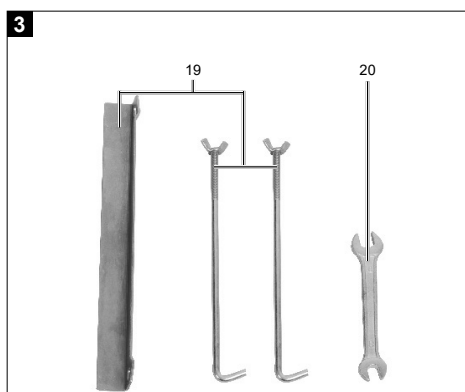
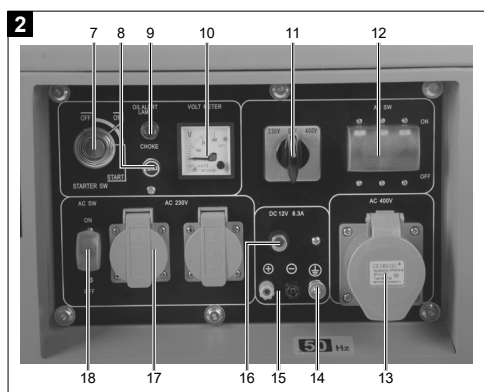
DE	Diesel-Stromgenerator Originalbedienungsanleitung	5
GB	Diesel power generator Translation of original instruction manual	18
CZ	Dieselový generátor proudu Překlad originálního návodu k obsluze	29
SK	Naftový generátor elektriny Preklad originálneho návodu na obsluhu	40
HU	Dízelüzemű áramfejlesztő Eredeti használati utasítás fordítása	51
PL	Generator prądu z silnikiem Diesla Tłumaczenie oryginalnej instrukcji obsługi	62
HR	Dizelski električni generator Prijevod originalnog priručnika za uporabu	73
SI	Dizelski električni generator Prevod originalnih navodil za uporabo	84

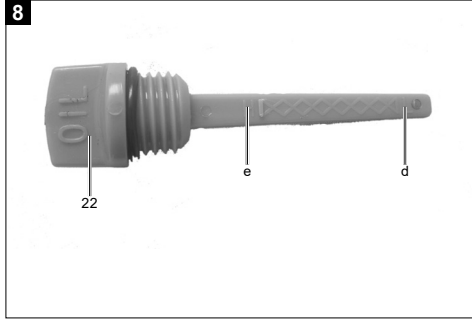
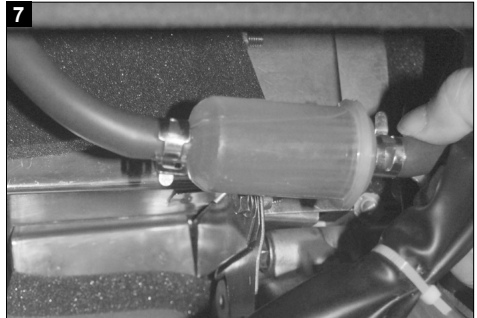
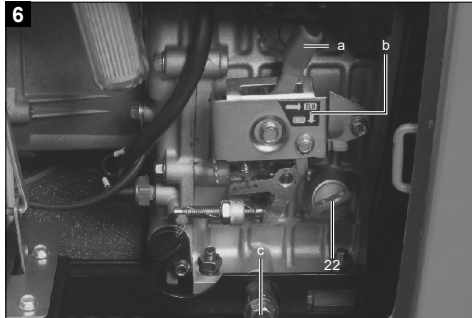
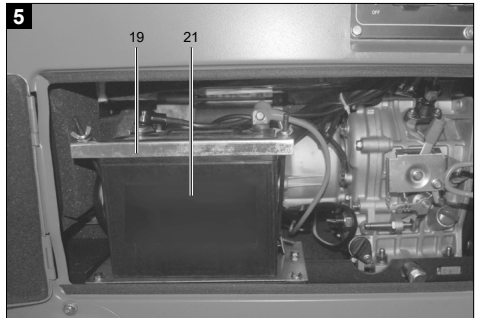
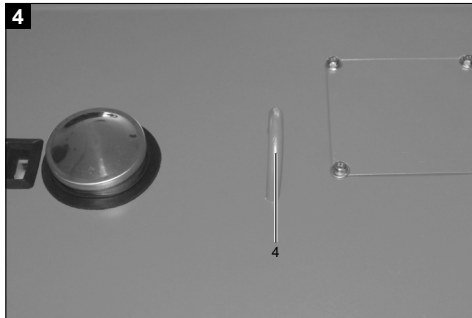
Nachdrucke, auch auszugsweise, bedürfen der Genehmigung. Technische Änderungen vorbehalten. Abbildungen beispielhaft!

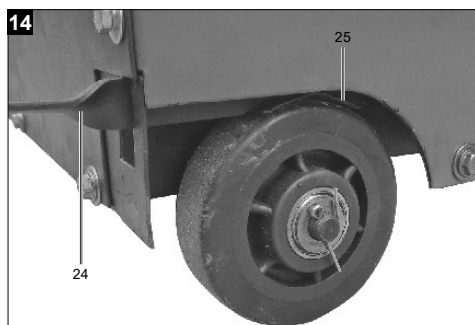
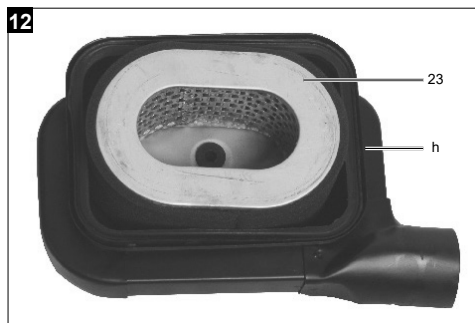
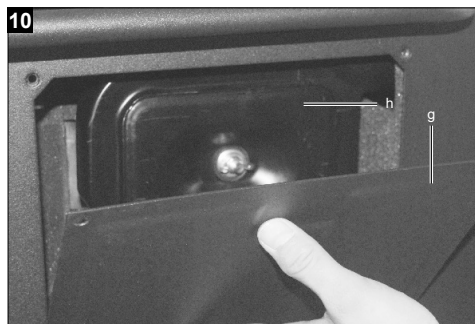


ACHTUNG!
CAUTION!
ATTENTION!

Vor Inbetriebnahme die Bedienungsanleitung genau durchlesen!
Read the manual carefully before operating this machine!
Lire la notice intégralement avant l'utilisation de la machine!







Erklärung der Symbole auf dem Gerät

Die Verwendung von Symbolen in diesem Handbuch soll Ihre Aufmerksamkeit auf mögliche Risiken lenken. Die Sicherheitssymbole und Erklärungen, die diese begleiten, müssen genau verstanden werden. Die Warnungen selbst beseitigen keine Risiken und können korrekte Maßnahmen zum Verhüten von Unfällen nicht ersetzen.

	<p>Lesen Sie das Betriebshandbuch. Bevor Sie das Gerät verwenden, sehen Sie stets in den entsprechenden Abschnitt im Benutzerhandbuch.</p>
	<p>Wichtig. Heiße Teile. Halten Sie Abstand.</p>
	<p>Wichtig. Schalten Sie den Motor vor dem Nachfüllen von Kraftstoff aus. Füllen Sie nicht im laufenden Betrieb nach.</p>
	<p>Wichtig. Die Abgase sind giftig, betreiben Sie den Motor daher nicht in unbelüfteten Bereichen.</p>
	<p>Tragen Sie einen Gehörschutz. Die Einwirkung von Lärm kann Gehörverlust bewirken.</p>
	<p>Warnung vor elektrischer Spannung</p>
	<p>Seien Sie beim Umgang mit Kraftstoffen und Schmiermitteln sehr vorsichtig!</p>
	<p>Entfernen Sie das Zündkabel, bevor Sie Wartungsarbeiten durchführen, und lesen Sie sich die Anweisungen durch.</p>
	<p>Setzen Sie das Gerät nicht dem Regen aus.</p>
	<p>Beim Anlassen des Motors werden Funken erzeugt. Diese können in der Nähe befindliche brennbare Gase entzünden.</p>
	<p>Offene Flammen oder das Rauchen in der Nähe des Geräts ist streng verboten!</p>
	<p>Nicht direkter Sonneneinstrahlung aussetzen</p>
<p>⚠ Achtung!</p>	<p>In dieser Bedienungsanweisung haben wir Stellen, die Ihre Sicherheit betreffen, mit diesem Zeichen versehen</p>

Inhaltsverzeichnis:	Seite:
1. Einleitung	7
2. Gerätebeschreibung	7
3. Lieferumfang	7
4. Bestimmungsgemäße Verwendung	8
5. Sicherheitshinweise	8
6. Technische Daten	10
7. Auspacken	11
8. Aufbau / Vor Inbetriebnahme	11
9. In Betrieb nehmen	12
10. Reinigung	13
11. Transport	13
12. Lagerung	13
13. Wartung	13
14. Entsorgung und Wiederverwertung	14
15. Störungsabhilfe	15

1. Einleitung

Hersteller:

Scheppach GmbH
Günzburger Straße 69
D-89335 Ichenhausen

Verehrter Kunde

Wir wünschen Ihnen viel Freude und Erfolg beim Arbeiten mit Ihrem neuen Gerät.

Hinweis:

Der Hersteller dieses Gerätes haftet nach dem geltenden Produkthaftungsgesetz nicht für Schäden, die an diesem Gerät oder durch dieses Gerät entstehen bei:

- unsachgemäßer Behandlung
- Nichtbeachtung der Bedienungsanweisung
- Reparaturen durch Dritte, nicht autorisierte Fachkräfte
- Einbau und Austausch von nicht originalen Ersatzteilen
- nicht bestimmungsgemäßer Verwendung
- Ausfällen der elektrischen Anlage bei Nichtbeachtung der elektrischen Vorschriften und VDE-Bestimmungen 0100, DIN 57113 / VDE 0113

Beachten Sie:

Lesen Sie vor der Montage und vor Inbetriebnahme den gesamten Text der Bedienungsanleitung durch.

Diese Bedienungsanleitung soll es Ihnen erleichtern, Ihr Gerät kennenzulernen und dessen bestimmungsgemäßen Einsatzmöglichkeiten zu nutzen.

Die Bedienungsanleitung enthält wichtige Hinweise, wie Sie mit dem Gerät sicher, fachgerecht und wirtschaftlich arbeiten, und wie Sie Gefahren vermeiden, Reparaturkosten sparen, Ausfallzeiten verringern und die Zuverlässigkeit und Lebensdauer des Gerätes erhöhen.

Zusätzlich zu den Sicherheitsbestimmungen dieser Bedienungsanleitung müssen Sie unbedingt die für den Betrieb des Gerätes geltenden Vorschriften Ihres Landes beachten.

Bewahren Sie die Bedienungsanleitung, in einer Plastikhülle geschützt vor Schmutz und Feuchtigkeit, bei dem Gerät auf. Sie muss von jeder Bedienungsperson vor Aufnahme der Arbeit gelesen und sorgfältig beachtet werden.

An dem Gerät dürfen nur Personen arbeiten, die im Gebrauch des Gerätes unterwiesen und über die damit verbundenen Gefahren unterrichtet sind.

Das geforderte Mindestalter ist einzuhalten.

Neben den in dieser Bedienungsanleitung enthaltenen Sicherheitshinweisen und den besonderen Vorschriften Ihres Landes sind die für den Betrieb von baugleichen Maschinen allgemein anerkannten technischen Regeln zu beachten.

Wir übernehmen keine Haftung für Unfälle oder Schäden, die durch Nichtbeachten dieser Anleitung und den Sicherheitshinweisen entstehen.

2. Gerätebeschreibung

1. Schubbügel (3)
2. Tankanzeige (1)
3. Tankdeckel (2)
4. Transporthacken (21)
5. Wartungsdeckel (5)
6. Laufrollen (6)
7. Zündschloss (18)
8. Choke
9. Warnleuchte Öldruck (8)
10. Voltmeter (9)
11. Umschalter 230V~ / 400V~ (11)
12. Sicherheitsauslöser 400V~ (10)
13. 400V Steckdose (1x) (17)
14. Erdungsanschluss (14)
15. 12V DC Anschluss (15)
16. 12V DC Sicherheitsauslöser (13)
17. 230V Steckdose (2x) (16)
18. Sicherheitsauslöser 230V~ (12)
19. Batteriebefestigungsset (19)
20. Ringschlüssel (20)
21. Batterie
22. Ölmesstab
23. Luftfilter
24. Bremshebel (22)
25. Bremse (23)

3. Lieferumfang

- Generator
- Bedienungsanleitung
- Ringschlüssel
- Batteriebefestigungsset
- Batterie 12V / 30AH

4. Bestimmungsgemäße Verwendung

Die Maschine darf nur nach ihrer Bestimmung verwendet werden. Jede weitere darüber hinausgehende Verwendung ist nicht bestimmungsgemäß. Für daraus hervorgerufene Schäden oder Verletzungen aller Art haftet der Benutzer/Bediener und nicht der Hersteller.

Dieses Stromaggregat kann Glühlampen, Heizgeräte, Bohrmaschinen, Wasserpumpen, usw. mit Strom versorgen. Überschreiten Sie nicht die für das Stromaggregat angegebene Lastgrenze.

Das Stromaggregat darf nicht zur Versorgung von Geräten verwendet werden, die einen hohen Strombedarf haben.

Das Stromaggregat kann nicht für Präzisionsgeräte, wie beispielsweise Computer, verwendet werden. Solche Präzisionsgeräte können unter Umständen durch die Verzerrung durch die breite Welle bei der Leistungsabgabe des Stromaggregats beschädigt werden. Schließen sie das Stromaggregat nicht an die elektrische Installation eines Gebäudes an.

Bestandteil der bestimmungsgemäßen Verwendung ist auch die Beachtung der Sicherheitshinweise, sowie die Montageanleitung und Betriebshinweise in der Bedienungsanleitung. Personen, welche die Maschine bedienen und warten, müssen mit dieser vertraut und über mögliche Gefahren unterrichtet sein.

Darüber hinaus sind die geltenden Unfallverhütungsvorschriften genauestens einzuhalten.

Sonstige allgemeine Regeln in arbeitsmedizinischen und sicherheitstechnischen Bereichen sind zu beachten. Veränderungen an der Maschine schließen eine Haftung des Herstellers und daraus entstehende Schäden gänzlich aus.

Die Maschine darf nur mit Originalteilen und Originalzubehör des Herstellers betrieben werden.

Die Sicherheits-, Arbeits- und Wartungsvorschriften des Herstellers sowie die in den Technischen Daten angegebenen Abmessungen müssen eingehalten werden.

- Generator nur in technisch einwandfreiem Zustand sowie bestimmungsgemäß, sicherheits- und gefahrenbewusst unter Beachtung der Betriebsanleitung benutzen!
- Insbesondere Störungen, die die Sicherheit beeinträchtigen können, umgehend beseitigen (lassen)!

- Die Sicherheits-, Arbeits- und Wartungsvorschriften des Herstellers sowie die in den Technischen Daten angegebenen Abmessungen müssen eingehalten werden.
- Die zutreffenden Unfallverhütungsvorschriften und die sonstigen, allgemein anerkannten sicherheitstechnischen Regeln müssen beachtet werden.
- Der Generator darf nur von Personen genutzt, gewartet oder repariert werden, die damit vertraut und über die Gefahren unterrichtet sind. Eigenmächtige Veränderungen an der Maschine schließt eine Haftung des Herstellers für daraus resultierende Schäden aus.
- Der Generator darf nur für Arbeiten verwendet werden, für die er gebaut ist und in der Bedienungsanleitung beschrieben wird.
- Der Generator darf nur mit Originalzubehör und Originalwerkzeugen des Herstellers genutzt werden.
- Jeder darüber hinausgehende Gebrauch gilt als nicht bestimmungsgemäß. Für daraus resultierende Schäden haftet der Hersteller nicht; das Risiko dafür trägt allein der Benutzer.

Bitte beachten Sie, dass unsere Geräte bestimmungsgemäß nicht für den gewerblichen, handwerklichen oder industriellen Einsatz konstruiert wurden. Wir übernehmen keine Gewährleistung, wenn das Gerät in Gewerbe-, Handwerks- oder Industriebetrieben sowie bei gleichzusetzenden Tätigkeiten eingesetzt wird.

5. Sicherheitshinweise

Dieses Gerät entspricht den vorgeschriebenen Sicherheitsbestimmungen für Elektromaschinen

- Lesen Sie die Gebrauchsanleitung aufmerksam durch, bevor Sie den Generator in Betrieb nehmen.
- Ein unsachgemäßer Gebrauch kann zu Schaden an Personen und Sachen führen. Personen, die mit der Anleitung nicht vertraut sind, dürfen das Gerät nicht bedienen. Bewahren Sie die Gebrauchsanleitung sorgfältig auf.
- Kindern und Jugendlichen ist die Benutzung des Gerätes nicht gestattet.
- Bei nicht bestimmungsgemäßer Verwendung sowie bei Veränderungen an der Maschine übernimmt der Hersteller keinerlei Haftung.
- Beachten Sie ebenso die Sicherheitshinweise, die Montage- und Bedienungsanleitung sowie darüber hinaus die allgemein geltenden Unfallverhütungsvorschriften.

Wichtiger Hinweis:

Stellen Sie sicher, dass Personen, die mit diesem Gerät arbeiten, diese Gebrauchsanleitung vor Betrieb gründlich gelesen und verstanden haben.

Betreiben Sie dieses Gerät niemals innerhalb von Gebäuden oder in einer Umgebung ohne ausreichende Belüftung.

Die Abgase enthalten Kohlenmonoxid, ein geruchloses und giftiges Gas.

Achtung!

Der Generator weist Spannungsschwankungen auf, durch die folgende Geräte eventuell beschädigt werden können:

- Fernseh-/TV-Geräte- Audio-Video-Geräte,
- Produkte oder Geräte mit elektronischer Steuerung

Sicherheitshinweise

Lesen Sie diese Anleitung sorgfältig – Machen Sie sich mit diesem Gerät vertraut. Beachten Sie die **für dieses Gerät geltenden Anwendungshinweise**, Einschränkungen und möglichen Gefahren.

- Das Gerät nur auf einem festen Untergrund aufstellen.
- Die Last darf, die auf dem Typenschild des Generators angegebene Leistung nicht überschreiten. Überlastung führt zu Schäden am Gerät oder zur Verkürzung der Lebensdauer.
- Der Motor darf nicht mit überhöhter Drehzahl betrieben werden. Der Betrieb des Motors bei überhöhter Drehzahl erhöht die Verletzungsgefahr. Es dürfen keine Teile verändert werden, die die Regeldrehzahl beeinflussen.
- Geräte mit fehlerhaften oder fehlenden Teilen bzw. ohne Schutzgehäuse oder Abdeckung dürfen nicht betrieben werden. Informationen zu Ersatzteilen erhalten Sie bei Ihrem Kundendienst.
- Das Gerät nicht in einer nassen oder feuchten Umgebung oder auf hochleitfähigen Oberflächen wie Metallbelägen oder Stahlkonstruktionen betreiben oder lagern. Bei Betrieb des Geräts unter Bedingungen, wie den eben genannten, unbedingt Gummihandschuhe und -stiefel tragen sowie einen Erdschlussstromunterbrecher verwenden.
- Generator sauber und frei von Öl, Schmutz und anderen Fremdstoffen halten.
- Sicherstellen, dass Verlängerungskabel, Stromkabel und alle elektrischen Komponenten in einwandfreiem Zustand sind. Elektrische Geräte niemals mit beschädigten oder defekten Kabeln betreiben.

- Zur Vermeidung von Verbrennungen Auspuff und andere Motor- bzw. Generator Teile, die sich im Betrieb erwärmen, nicht berühren.
- Gerät nicht an Haushaltssteckdosen anschließen.
- Nicht mit anderen Stromquellen verbinden.

Unter folgenden Bedingungen ist der Betrieb des Generators unbedingt zu unterlassen:

- bei Änderung der Motordrehzahl
- bei Abnahme der elektrischen Leistung
- beim Auftreten von Fehlzündungen
- bei Funkenbildung
- bei übermäßiger Vibration
- beim Auftreten von Flammen oder Rauch
- in geschlossenen Räumen
- bei Regen oder rauem Wetter
- in geschlossenen Raumabschnitten
- bei Regen oder rauem Wetter
- bei Überhitzung in angeschlossenen Geräten
- bei Schäden an den Steckdosen

Das Kraftstoffsystem regelmäßig auf undichte Stellen und Verschleißspuren wie abgeriebene oder poröse Leitungen, lose oder fehlende Schellen und Schaden am Tank oder Tankdeckel prüfen. Vor Betrieb müssen alle Fehler behoben werden.

Der Generator sollte nur unter folgenden Bedingungen betrieben, gewartet und betankt werden:

- Ausreichende Belüftung. Umgebungen vermeiden, in denen sich Dämpfe anreichern können, z. B. Gruben, Keller, Ausschachtungen und Bilgen. Luftstrom und Temperatur beachten. Die Umgebungstemperatur sollte 40°C nicht überschreiten.
- Bei geschlossenen Räumen die gefährlichen Abgase über Rohre ausleiten. Die Motorabgase enthalten Kohlenmonoxid, ein giftiges, Geruch- und farbloses Gas, das beim Einatmen schwere gesundheitlichen Schaden bis hin zum Tod verursacht.
- Den Generator nur bei ausreichender Beleuchtung betanken. Verschütten von Kraftstoff vermeiden. Den Generator niemals während des Betriebs betanken. Motor vor dem Betanken circa zwei Minuten abkühlen lassen.
- Betankung nicht in der Nähe von offenem Feuer, Kontrolllampen oder funkenbildenden elektrischen Geräten wie Elektrowerkzeugen, Schweißgeräten und Schleifmaschinen durchführen.
- Schalldämpfer und Luftfilter auf einwandfreien Zustand prüfen. Diese Teile dienen bei Fehlzündungen als Flammenschutz.

- Nicht in der Nähe des Generators rauchen. Keine lose Kleidung, Schmuck oder ähnliche Gegenstände tragen, die vom Anlasser oder von anderen umlaufenden Teilen erfasst werden können.

Der Generator ist nach dem Stand der Technik und den anerkannten sicherheitstechnischen Regeln gebaut. Dennoch können beim Arbeiten einzelne Restrisiken auftreten.

Des Weiteren können trotz aller getroffenen Vorkehrungen nicht offensichtliche Restrisiken bestehen.

- Restrisiken können minimiert werden, wenn die „Sicherheitshinweise“ und die „Bestimmungsgemäße Verwendung“ sowie die Bedienungsanweisung insgesamt beachtet werden.

Gefahren und Schutzmaßnahmen

Abgase:

Einatmung der Abgase

Gerät nur im Freien verwenden

Verbrennungen:

Berührung des Auspuffes

Gerät abkühlen lassen

Feuer-Explosion:

Diesel ist feuergefährlich

Beim Tanken und Arbeiten ist das Rauchen verboten

Warnung! Dieses Elektrowerkzeug erzeugt während des Betriebs ein elektromagnetisches Feld. Dieses Feld kann unter bestimmten Umständen aktive oder passive medizinische Implantate beeinträchtigen. Um die Gefahr von ernsthaften oder tödlichen Verletzungen zu verringern, empfehlen wir Personen mit medizinischen Implantaten ihren Arzt und den Hersteller vom medizinischen Implantat zu konsultieren, bevor das Elektrowerkzeug bedient wird.

Restrisiken

Die Maschine ist nach dem Stand der Technik und den anerkannten sicherheitstechnischen Regeln gebaut. Dennoch können beim Arbeiten einzelne Restrisiken auftreten.

- Gefährdung der Gesundheit durch Strom bei Verwendung nicht ordnungsgemäßer Elektro-Anschlussleitungen.
- Des Weiteren können trotz aller getroffener Vorkehrungen nicht offensichtliche Restrisiken bestehen.

- Restrisiken können minimiert werden, wenn die „Sicherheitshinweise“ und die „Bestimmungsgemäße Verwendung“, sowie die Bedienungsanleitung insgesamt beachtet werden.
- Halten Sie Ihre Hände vom Arbeitsbereich fern, wenn die Maschine in Betrieb ist.

6. Technische Daten

Generator	AVR
Schutzart	IP23M
Dauerleistung P_{nenn} (S1)	3000 W bei 230V~ 4200 W bei 400V 3~
Leistung P_{max} (S2/5min)	3300W bei 230V~ 5000 W bei 400V 3~
Nennspannung U_{nenn}	230 V~ 400 V 3~ 12V DC.
Nennstrom I_{nenn}	230V - 13A 400V - 7,6A 12V - 8,3A
Frequenz F_{nenn}	50 Hz
Bauart Antriebsmotor	4-Takt Luftgekühlt
Hubraum	418 cm ³
Max. Leistung (Motor)	5,7 kW
Kraftstoff	Diesel
Tankinhalt	16 l
Motoröl	1,65 l
Motorölart	15W40
Verbrauch bei 2/3 Last	ca. 1,43 l/h
Gewicht	145,9 kg
Leistungsklasse	G1
Qualitätsklasse	B
Max. Aufstellhöhe (üNN)	1000 m

Technische Änderungen vorbehalten!

Betriebsart S1 (Dauerbetrieb)

Die Maschine kann dauerhaft mit der angegebenen Leistung betrieben werden.

Betriebsart S2 (Kurzzeitbetrieb)

Die Maschine darf kurzzeitig mit der Maximalen Leistung betrieben werden. Danach muss die Maschine eine Zeitspanne stillstehen, um sich nicht unzulässig zu erwärmen.

Geräusch und Vibration

⚠ **Warnung:** Lärm kann gravierende Auswirkungen auf Ihre Gesundheit haben. Übersteigt der Maschinenlärm 85 dB (A), tragen Sie bitte einen geeigneten Gehörschutz.

Geräuschkennwerte

Schalleitungspegel L_{WA} 96,2 dB(A) (EN ISO 3744)

Schalldruckpegel L_{pA} 77 dB(A) (EN ISO 11201)

Unsicherheit $K_{wa/pA}$ 2,1 dB(A)

7. Auspacken

Öffnen Sie die Verpackung und nehmen Sie das Gerät vorsichtig heraus.

Entfernen Sie das Verpackungsmaterial sowie Verpackungsschäden- und Transportsicherungen (falls vorhanden).

Überprüfen Sie, ob der Lieferumfang vollständig ist. Kontrollieren Sie das Gerät und die Zubehörteile auf Transportschäden. Bei Beanstandungen muss sofort der Zubringer verständigt werden. Spätere Reklamationen werden nicht anerkannt.

Bewahren Sie die Verpackung nach Möglichkeit bis zum Ablauf der Garantiezeit auf.

Machen Sie sich vor dem Einsatz anhand der Bedienungsanleitung mit dem Gerät vertraut.

Verwenden Sie bei Zubehör sowie Verschleiß- und Ersatzteilen nur Originalteile. Ersatzteile erhalten Sie bei Ihrem Fachhändler.

Geben Sie bei Bestellungen unsere Artikelnummern sowie Typ und Baujahr des Gerätes an.

⚠ ACHTUNG!

Gerät und Verpackungsmaterial sind kein Kinderspielzeug! Kinder dürfen nicht mit Kunststoffbeuteln, Folien und Kleinteilen spielen! Es besteht Verschluckungs- und Erstickungsgefahr!

8. Aufbau / Vor Inbetriebnahme

Das Gerät ist werkseitig vormontiert!

Vor Inbetriebnahme

Anklemmen Batterie (Abb. 5)

Batterie vorbereiten und anschließen.

Befestigen Sie die Batterie (21) mit dem Batteriebefestigungsset (19) im Gerät. Schließen Sie erst das rote Kabel (+) und anschließend das schwarze Kabel (-) an der Batterie an.

⚠ ACHTUNG!

Prüfen Sie vor dem Start des Motors:

- Kraftstoffstand prüfen, eventuell nachfüllen - der Tank sollte mindestens halb voll sein
- für ausreichende Belüftung des Geräts sorgen
- eventuell angeschlossenes elektrisches Gerät vom Stromerzeuger trennen
- den Luftfilterzustand
- den Zustand der Kraftstoffleitungen
- die äußeren Schraubverbindungen auf festen Sitz

Achtung! Vor dem ersten Benutzen Öl einfüllen.

Kontrollieren Sie vor jedem Gebrauch bei abgeschaltetem Motor und auf einer ebenen Fläche den Ölstand. Verwenden Sie Viertakt- oder ein gleich hochwertiges HD-Öl bester Qualität. SAE 15W-40 wird für den allgemeinen Gebrauch bei allen Temperaturen empfohlen.

Prüfen des Ölstands (Abb. 6 + 8)

Entfernen Sie die Wartungsdeckung (5) Nehmen Sie den Öleinfüllverschluss (22) ab und wischen Sie den Messstab sauber. Prüfen Sie den Ölstand, indem Sie den Tauchstab in den Füllstutzen einschieben, ohne dabei den Verschluss einzuschrauben. Sollte der Ölstand zu niedrig sein, füllen Sie das empfohlene Öl bis zum unteren Rand des Ölfüllstutzens nach.

Kraftstoff auffüllen

- Um das Gerät zu betanken, öffnen Sie den Tankdeckel (3) indem Sie diesen entgegen dem Uhrzeiger drehen.
- Füllen Sie Kraftstoff in den Vorratsbehälter
- Verschließen Sie den Tank durch Drehung des Tankdeckels (3) im Uhrzeigersinn.

Empfohlener Kraftstoff

Für diesen Motor ist ausschließlich Diesel Kraftstoff erforderlich.

⚠ Verwenden Sie nur frischen, sauberen Kraftstoff.

Wasser oder Unreinheiten im Diesel beschädigen das Kraftstoffsystem.

Tankvolumen: 16 Liter

⚠ **Tanken Sie in einem gut belüfteten Bereich bei gestopptem Motor. Wenn der Motor unmittelbar vorher in Betrieb war, lassen Sie ihn zuerst abkühlen. Betanken Sie niemals den Motor in einem Gebäude, wo die Dieseldämpfe Flammen oder Funken erreichen können.**

Dieseldämpfe sind äußerst feuergefährlich und explosiv. Sie können beim Umgang mit Treibstoff Verbrennungen oder andere schwere Verletzungen erleiden.

- Motor abschalten und von Hitze, Funken sowie Flammen fernhalten.
- Nur im Freien tanken.
- Verschütteten Diesel unverzüglich aufwischen.

Elektrische Sicherheit

Elektrische Zuleitungen und angeschlossene Geräte müssen in einem einwandfreien Zustand sein.

Es dürfen nur Geräte angeschlossen werden, deren Spannungsangabe mit der Ausgangsspannung des Stromerzeugers übereinstimmt.

Niemals den Stromerzeuger mit dem Stromnetz (Steckdose) verbinden.

Die Leitungslängen zum Verbraucher sind möglichst kurz zu halten.

Umweltschutz

Verschmutztes Wartungsmaterial und Betriebsstoffe in einer dafür vorgesehenen Sammelstelle abgeben. Verpackungsmaterial, Metall und Kunststoffe dem Recycling zuführen.

Erdung

Zur Ableitung statischer Aufladungen ist eine Erdung des Gehäuses nötig. Hierzu ein Kabel auf der einen Seite am Erdungsanschluss des Generators (14) und auf der anderen Seite mit einer externen Masse (z. B. Staberder) verbinden.

9. In Betrieb nehmen

Motor starten

- Überprüfen ob der mechanische Leistungs-Wahlschalter. (a) in rechter Position eingerastet ist.
 - Wichtig! Der Leistungs-Wahlschalter wird im Werk eingestellt und darf nicht verändert werden.
- Ein-/Ausschalter (7) mit Schlüssel auf Stellung „ON“ bringen.
- Den Choke (8) ziehen und Ein-/Ausschalter mit Schlüssel auf „Start“ drehen. Choke nach ca. 5 Sekunden loslassen und der Motor beginnt zu laufen.
- Wenn Motor läuft, Ein-/Ausschalter auf Stellung „ON“ zurückdrehen.
- Falls der Motor nicht sofort anspringt (speziell nach zuvor leerem Tank oder nach Wechseln des Dieselfilters) den Startvorgang unter nochmaligem Ziehen am Choke erneut wiederholen.

Hinweis: Manche Elektrogeräte (Motorstichsägen, Bohrmaschinen usw.) können einen höheren Stromverbrauch haben, wenn sie unter erschwerten Bedingungen eingesetzt werden. Manche Elektrogeräte (z. B. TV-Geräte, Computer.) dürfen nicht mit einem Generator betrieben werden. Fragen Sie im Zweifelsfall beim Hersteller Ihres Gerätes nach.

Überlastungsschutz

Der Stromerzeuger ist mit Überlastschutz ausgestattet. Dieser schaltet die jeweiligen Steckdosen bei Überlastung ab.

Achtung! Sollte dieser Fall auftreten so reduzieren Sie die elektrische Leistung, welche Sie dem Stromerzeuger entnehmen oder entfernen Sie defekte angeschlossene Geräte.

Achtung! Defekte Überlastschalter dürfen nur durch baugleiche Überlastschalter mit gleichen Leistungsdaten ersetzt werden. Wenden Sie sich hierfür an Ihren Kundendienst.

12V DC Anschluss:

Bei Überlastung wird der 12V DC Anschluss (15) abgeschaltet. Durch Drücken des Überlastschalters (16) kann der 12V DC Anschluss wieder in Betrieb genommen werden.

230V~ Steckdosen:

Bei Überlastung werden die 230V~ Steckdosen (17) abgeschaltet. Durch Einschalten des Überlastschalters (18) können die 230V~ Steckdosen wieder in Betrieb genommen werden.

400V 3~ Steckdose:

Bei Überlastung wird die 400V 3~ Steckdose (13) abgeschaltet. Durch Einschalten des Überlastschalters (12) kann die 400V 3~ Steckdose wieder in Betrieb genommen werden.

- Wenn Sie den Umschalter (11) nach links stellen, können Sie die 230V~ Steckdosen benutzen.
- Wenn Sie den Umschalter (11) nach rechts stellen, ist die 400V 3~ Steckdose aktiv.
- Der Stromerzeuger ist für 230 V~ und 400 V 3~ Wechselspannungsgeräte geeignet.
- An dem 12V DC Anschluss (15) kann eine 12V Batterie aufgeladen werden. Verwenden Sie hierfür ein Adapterkabel.

- **Achtung!** Der Stromgenerator ist nicht geeignet, als Haus-Notstrom Versorgung ans Hausnetz angeschlossen zu werden. Es können dadurch Beschädigungen am Generator oder an anderen Elektrogeräten verursacht werden.

Motor abstellen

- Den Stromerzeuger kurz ohne Belastung laufen lassen, bevor sie ihn abstellen, damit das Aggregat "nachkühlen" kann.
- Den Ein-/Ausschalter (7) mit Schlüssel auf Stellung "OFF" bringen.

Ölwarnanzeige (9)

Die Anzeige aktiviert sich bei zu geringem Ölstand und schaltet den Motor ab. Sobald der Ölstand ausreichend ist, kann der Motor erneut gestartet werden.

Winterbetrieb

Da der Generator von einem Dieselmotor angetrieben wird, sind für den Winterbetrieb besondere Vorkehrungen zu treffen. Bei dem Betrieb des Dieselgenerators bei Außentemperaturen von -3° bis -10° Celsius ist die Verwendung von "Winterdiesel" vorgeschrieben. Die Umstellung des Dieselmotorkraftstoffes auf „Winterdiesel“ erfolgt, von Land zu Land unterschiedlich, meist Ende Oktober. Den Zeitpunkt der Umstellung auf "Winterdiesel" können sie bei Ihrer Tankstelle erfragen.

- Wenn sie den Dieselgenerator regelmäßig betreiben, brauchen Sie keine Vorkehrungen zu treffen, da die Umstellung auf "Winterdiesel" automatisch erfolgt.
- Falls Sie den Generator im Herbst für längere Zeit nicht benutzen, aber im Winter wieder einsetzen wollen, empfiehlt es sich den Tank fast leer zu halten. Erfragen Sie den Zeitpunkt der Umstellung auf „Winterdiesel“ bei Ihrer Tankstelle und füllen Sie den Tank vor Einsetzen der Außentemperaturen von -3° bis -10° Celsius mit „Winterdiesel“.
- Falls es dennoch einmal zu einem "Versutzen" des Dieselmotorkraftstoffes kommen sollte, müssen Sie den Dieselgenerator für ca. 12 Stunden in einen Raum mit Temperaturen von ca. +10° Celsius bringen.
- Bei halb vollem bis vollem Tank mit normalem Dieselmotorkraftstoff ist dieser dann, zu entleeren
- Der Tank muss dann mit "Winterdiesel" aufgefüllt werden.

Bei fast leerem bis halb vollem Tank genügt das Auffüllen mit "Winterdiesel".

10. Reinigung

Wir empfehlen, dass Sie das Gerät direkt nach jeder Benutzung reinigen.

Reinigen Sie das Gerät regelmäßig mit einem feuchten Tuch und etwas Schmierseife. Verwenden Sie keine Reinigungs- oder Lösungsmittel; diese könnten die Kunststoffteile des Gerätes angreifen. Achten Sie darauf, dass kein Wasser in das Geräteinnere gelangen kann.

11. Transport

⚠ WARNUNG

Vor dem Transport bzw. vor dem Abstellen in Innenräumen den Motor der Maschine abkühlen lassen, um Verbrennungen zu vermeiden und Brandgefahr auszuschließen.

Wenn Sie das Gerät transportieren möchten, entleeren Sie zuvor den Tank. Reinigen Sie das Gerät mit einer Bürste oder einem Handfeger von grobem Schmutz.

12. Lagerung

Lagern Sie das Gerät und dessen Zubehör an einem dunklen, trockenen und frostfreien sowie für Kinder unzugänglichen Ort. Die optimale Lagertemperatur liegt zwischen 5 und 30 °C.

Bewahren Sie das Werkzeug in der Originalverpackung auf.

Decken Sie das Werkzeug ab, um es vor Staub oder Feuchtigkeit zu schützen. Bewahren Sie die Bedienungsanleitung bei dem Werkzeug auf.

13. Wartung

Ölwechsel

Der Motorölwechsel sollte bei betriebswarmen Motor durchgeführt werden.

- Halten Sie zum Ölwechsel einen geeigneten Behälter bereit, der nicht ausläuft.
- Entfernen Sie die Motorabdeckung (5)
- Öleinfüllschraube öffnen (22)
- Ölablassschraube (c) öffnen und warmes Motorenöl über den darunter liegenden Auslaufkanal in einen Auffangbehälter ablassen.
- Motoröl bis zur oberen Markierung des Ölmesstabes einfüllen

- Entsorgen Sie das Altöl ordnungsgemäß. Geben Sie Ihr Altöl an einer Sammelstelle ab. Die meisten Tankstellen, Reparaturwerkstätten oder Wertstoffhöfe nehmen Altöl gebührenfrei zurück.

Luftfilter

Ein häufiges Reinigen des Luftfilters beugt Vergaserfehlfunktionen vor.

Luftfilter reinigen und Luftfiltereinsätze wechseln

- Der Luftfilter sollte alle 30 Betriebsstunden gereinigt werden.
- Entfernen Sie die Motorabdeckung (g)
- Entfernen Sie den Luftfilterdeckel (h)
- Entfernen Sie die Filterelemente (23)
- Reinigen Sie die Filterelemente mit Seifenwasser, spülen es anschließend mit klarem Wasser und lassen diese vor erneutem Einbau gut trocknen.
- Der Zusammenbau erfolgt in umgekehrter Reihenfolge

⚠ WARNUNG

NIEIMALS Benzin oder Reinigungslösungen mit niedrigem Flammpunkt zum Reinigen des Luftfiltereinsatzes verwenden. Ein Feuer oder eine Explosion könnten die Folge sein.

HINWEIS

Niemals den Motor ohne oder mit beschädigtem Luftfiltereinsatz laufen lassen. Schmutz gelangt so in den Motor, wodurch schwerwiegende Motorschäden entstehen können. In diesem Fall distanzieren sich Verkäufer, sowie Hersteller von jeglichen Garantieleistungen.

Dieselfilter wechseln (Abb.7)

Der Dieselfilter muss geändert werden, Wenn der Filter innen verschmutzt ist oder die Beimischung gesehen wird. Um den Filter zu ändern und Diesel im Tank zu sammeln brauchen Sie einen Trichter and eine leere Dieselkanister.

Lösen der Metallbügel auf den beiden Seiten des Filters. Unmittelbar durch den Trichter Kraftstoffschlauch in den Dieselkanister einführen und den Dieselfluss beobachten, bis keine Dieselabflüsse. Entfernen Sie den Filter mit Unreinheit und ihn aufgeben. Installieren Sie einen neuen Filter.

Tank entleeren

- Um den Tank zu entleeren, gehen Sie zunächst, als wären Sie beim „Dieselfilter wechseln“.

- Nach dem Abnehmen des Dieselfilters den Dieselmotorkraftstoff aus dem Tank über den Trichter in den Dieselmotorkanister leiten. (ACHTUNG: Achten Sie darauf dass der Dieselmotorkanister groß genug ist, die im Tank verbliebene Restmenge aufzunehmen!).
- Nach Beendigung des Entleerens den Zusammenbau, wie unter „Dieselfilter wechseln“, vornehmen.

Bei Rückfragen bitte folgende Daten angeben:

- Daten des Maschinen-Typenschildes
- Daten des Motor-Typenschildes

Wichtiger Hinweis im Fall einer Reparatur:

Bei Rücklieferung des Gerätes zur Reparatur beachten Sie bitte, dass das Gerät aus Sicherheitsgründen öl- und kraftstofffrei an die Servicestation gesendet werden müssen.

Service-Informationen

Es ist zu beachten, dass bei diesem Produkt folgende Teile einem gebrauchsgemäßen oder natürlichen Verschleiß unterliegen bzw. folgende Teile als Verbrauchsmaterialien benötigt werden.

Verschleißteile*: Luftfilter, Dieselfilter, Batterie, Einspritzdüse

* nicht zwingend im Lieferumfang enthalten!

Ersatzteile und Zubehör erhalten Sie in unserem Service-Center. Scannen Sie hierzu den QR-Code auf der Titelseite.

14. Entsorgung und Wiederverwertung



Das Gerät befindet sich in einer Verpackung um Transportschäden zu verhindern. Diese Verpackung ist Rohstoff und ist somit wieder verwendbar oder kann dem Rohstoffkreislauf zurückgeführt werden. Das Gerät und dessen Zubehör bestehen aus verschiedenen Materialien, wie z.B. Metall und Kunststoffe. Führen Sie defekte Bauteile der Sondermüllentsorgung zu. Fragen Sie im Fachgeschäft oder in der Gemeindeverwaltung nach!

Altgeräte dürfen nicht in den Hausmüll!



Dieses Symbol weist darauf hin, dass dieses Produkt gemäß Richtlinie über Elektro- und Elektronik-Altgeräte (2012/19/EU) und nationalen Gesetzen nicht über den Hausmüll entsorgt werden darf. Dieses Produkt muss bei einer dafür vorgesehenen Sammelstelle abgegeben werden. Dies kann z. B. durch Rückgabe beim Kauf eines ähnlichen Produkts oder durch Abgabe bei einer autorisierten Sammelstelle für die Wiederaufbereitung von Elektro- und Elektronik-Altgeräten geschehen. Der unsachgemäße Umgang mit Altgeräten kann aufgrund potentiell gefährlicher Stoffe, die häufig in Elektro und Elektronik-Altgeräten enthalten sind, negative Auswirkungen auf die Umwelt und die menschliche Gesundheit haben.

Durch die sachgemäße Entsorgung dieses Produkts tragen Sie außerdem zu einer effektiven Nutzung natürlicher Ressourcen bei. Informationen zu Sammelstellen für Altgeräte erhalten Sie bei Ihrer Stadtverwaltung, dem öffentlich-rechtlichen Entsorgungsträger, einer autorisierten Stelle für die Entsorgung von Elektro- und Elektronik-Altgeräten oder Ihrer Müllabfuhr.

Batterien und Akkus dürfen nicht in den Hausmüll!



Als Verbraucher sind Sie gesetzlich verpflichtet, alle Batterien und Akkus, egal ob sie Schadstoffe* enthalten oder nicht, bei einer Sammelstelle in Ihrer Gemeinde/Ihrem Stadtteil oder im Handel abzugeben, damit sie einer umweltschonenden Entsorgung zugeführt werden können.

*gekennzeichnet mit: Cd = Cadmium, Hg = Quecksilber, Pb = Blei

15. Störungsabhilfe

Die folgende Tabelle zeigt Fehlersymptome auf und beschreibt wie Sie Abhilfe schaffen können, wenn Ihre Maschine einmal nicht richtig arbeitet. Wenn Sie das Problem damit nicht lokalisieren und beseitigen können, wenden Sie sich an Ihre Service-Werkstatt.

Störung	mögliche Ursache	Abhilfe
Motor kann nicht gestartet werden	Ölabschaltautomatik spricht an (rote LED)	Ölstand prüfen, Motoröl auffüllen
	kein Dieselmotorkraftstoff	Dieselmotorkraftstoff nachfüllen
	Mechanischer Unterbrecher entriegelt	Mechanischen Unterbrecher nach rechts schieben
	Dieselfilter verstopft	Dieselfilter reinigen oder ersetzen
	Luftfilter verstopft	Luftfilter reinigen oder ersetzen
	Dieselmotorkraftstoff wegen niedriger Außentemperatur "versulzt"	Vorgehen wie unter Punkt "Winterbetrieb" beschrieben
	Sicherung ist defekt	Defekte Sicherung wechseln
Generator hat zu wenig oder keine Spannung	Regler oder Kondensator defekt	Fachhändler aufsuchen
	Überstromschutzschalter ausgelöst	Verbrauch verringern
	Luftfilter verschmutzt	Filter reinigen oder ersetzen
Batterie wird nicht geladen	Sicherung ist defekt	Defekte Sicherung wechseln

Garantiebedingungen

Revisionsdatum 26.11.2021

Sehr geehrte Kundin, sehr geehrter Kunde,

unsere Produkte unterliegen einer strengen Qualitätskontrolle. Sollte ein Gerät dennoch nicht einwandfrei funktionieren, bedauern wir dies sehr und bitten Sie, sich an unseren Servicedienst unter der unten angegebenen Adresse zu wenden. Gerne stehen wir Ihnen auch telefonisch über die Service-Nummer zur Verfügung. Die nachfolgenden Hinweise sollen Ihnen für eine problemlose Bearbeitung und Regulierung im Schadensfall dienen.

Für die Geltendmachung von Garantieansprüchen - innerhalb Deutschland - gilt folgendes:

1. **Diese Garantiebedingungen** regeln unsere zusätzlichen Hersteller-Garantieleistungen für Käufer (private Endverbraucher) von Neugeräten. Die gesetzlichen Gewährleistungsansprüche werden von dieser Garantie nicht berührt. Für diese ist der Händler zuständig, bei dem Sie das Produkt erworben haben.
2. **Die Garantieleistung** erstreckt sich ausschließlich auf Mängel an einem von Ihnen erworbenen neuen Gerät, die auf einem Material- oder Herstellungsfehler beruhen und ist - nach unserer Wahl - auf die unentgeltliche Reparatur solcher Mängel oder den Austausch des Gerätes beschränkt (ggf. auch Austausch mit einem Nachfolgemodell). Ersetzte Geräte oder Teile gehen in unser Eigentum über. Bitte beachten Sie, dass unsere Geräte bestimmungsgemäß nicht für den gewerblichen, handwerklichen oder beruflichen Einsatz konstruiert wurden. Ein Garantiefall kommt daher nicht zustande, wenn das Gerät innerhalb der Garantiezeit in Gewerbe-, Handwerks- oder Industriebetrieben verwendet wurde oder einer gleichzusetzenden Beanspruchung ausgesetzt war.
3. **Von unseren Garantieleistungen ausgenommen sind:**
 - Schäden am Gerät, die durch Nichtbeachtung der Montageanleitung, nicht fachgerechte Installation, Nichtbeachtung der Bedienungsanleitung (z.B. Anschluss an eine falsche Netzspannung oder Stromart) bzw. der Wartungs- und Sicherheitsbestimmungen oder durch Einsatz des Gerätes unter ungeeigneten Umweltbedingungen sowie durch mangelnde Pflege und Wartung entstanden sind.
 - Schäden am Gerät, die durch missbräuchliche oder unsachgemäße Anwendungen (wie z.B. Überlastung des Gerätes oder Verwendung von nicht zugelassenen Werkzeugen bzw. Zubehör), Eindringen von Fremdkörpern in das Gerät (wie z.B. Sand, Steine oder Staub), Transportschäden, Gewaltanwendung oder Fremdeinwirkungen (wie z. B. Schäden durch Herunterfallen) entstanden sind.
 - Schäden am Gerät oder an Teilen des Gerätes, die auf einen bestimmungsgemäßen, üblichen (betriebsbedingten) oder sonstigen natürlichen Verschleiß zurückzuführen sind sowie Schäden und/oder Abnutzung von Verschleißteilen.
 - Mängel am Gerät, die durch Verwendung von Zubehör-, Ergänzungs- oder Ersatzteilen verursacht wurden, die keine Originalteile sind oder nicht bestimmungsgemäß verwendet werden.
 - Geräte, an denen Veränderungen oder Modifikationen vorgenommen wurden.
 - Geringfügige Abweichungen von der Soll-Beschaffenheit, die für Wert und Gebrauchstauglichkeit des Gerätes unerheblich sind.
 - Geräte an denen eigenmächtig Reparaturen oder Reparaturen, insbesondere durch einen nicht autorisierten Dritten, vorgenommen wurden.
 - Wenn die Kennzeichnung am Gerät bzw. die Identifikationsinformationen des Produktes (Maschinenaufkleber) fehlen oder unlesbar sind.
 - Geräte die eine starke Verschmutzung aufweisen und daher vom Servicepersonal abgelehnt werden.

Schadensersatzansprüche sowie Folgeschäden sind von dieser Garantieleistung generell ausgeschlossen.
4. **Die Garantiezeit** beträgt regulär **24 Monate*** (12 Monate bei Batterien / Akkus) und beginnt mit dem Kaufdatum des Gerätes. Maßgeblich ist das Datum auf dem Original-Kaufbeleg. Garantieansprüche müssen jeweils nach Kenntniserlangung unverzüglich erhoben werden. Die Geltendmachung von Garantieansprüchen nach Ablauf der Garantiezeit ist ausgeschlossen. Die Reparatur oder der Austausch des Gerätes führt weder zu einer Verlängerung der Garantiezeit noch wird eine neue Garantiezeit durch diese Leistung für das Gerät oder für etwaige eingebaute Ersatzteile in Gang gesetzt. Dies gilt auch bei Einsatz eines Vor-Ort-Services. Das betroffene Gerät ist in gesäubertem Zustand zusammen mit einer Kopie des Kaufbelegs, - hierin enthalten die Angaben zum Kaufdatum und der Produktbezeichnung - der Kundendienststelle vorzulegen bzw. einzusenden. Wird ein Gerät unvollständig, ohne den kompletten Lieferumfang eingeschendet, wird das fehlende Zubehör wertmäßig in Anrechnung / Abzug gebracht, falls das Gerät ausgetauscht wird oder eine Rückerstattung erfolgt. Teilweise oder komplett zerlegte Geräte können nicht als Garantiefall akzeptiert werden. Bei nicht berechtigter Reklamation bzw. außerhalb der Garantiezeit trägt der Käufer generell die Transportkosten und das Transportrisiko. **Einen Garantiefall melden Sie bitte vorab bei der Servicestelle (s.u.) an.** In der Regel wird vereinbart, dass das defekte Gerät mit einer kurzen Beschreibung der Störung per Abhol-Service (nur in Deutschland) oder - im Reparaturfall außerhalb des Garantiezeitraums - ausreichend frankiert, unter Beachtung der entsprechenden Verpackungs- und Versandrichtlinien, an die unten angegebene Serviceadresse eingeschendet wird. **Beachten Sie bitte, dass Ihr Gerät (modellabhängig) bei Rücklieferung, aus Sicherheitsgründen - frei von allen Betriebsstoffen ist.** Das an unser Service-Center eingeschickte Produkt, muss so verpackt sein, dass Beschädigungen am Reklamationsgerät auf dem Transportweg vermieden werden. Nach erfolgter Reparatur / Austausch senden wir das Gerät frei an Sie zurück. Können Produkte nicht repariert oder ausgetauscht werden, kann nach unserem eigenen freien Ermessen ein Geldbetrag bis zur Höhe des Kaufpreises des mangelhaften Produkts erstattet werden, wobei ein Abzug aufgrund von Abnutzung und Verschleiß berücksichtigt wird. Diese Garantieleistungen gelten nur zugunsten des privaten Erstkäufers und sind nicht abtret- oder übertragbar.

5. Für die Geltendmachung Ihres Garantieanspruches **kontaktieren Sie bitte unser Service-Center.**

Bitte verwenden Sie vorzugsweise unser Formular auf unserer

Homepage: <https://www.scheppach.com/de/service>

Bitte senden Sie uns keine Geräte ohne vorherige Kontaktaufnahme und Anmeldung bei unserem Service-Center.

Für die Inanspruchnahme dieser Garantiezusagen ist der Erstkontakt mit unserem Service-Center zwingende Voraussetzung.

6. **Bearbeitungszeit** - Im Regelfall erledigen wir Reklamationsendungen innerhalb 14 Tagen nach Eingang in unserem Service-Center.

Sollte in Ausnahmefällen die genannte Bearbeitungszeit überschritten werden, so informieren wir Sie rechtzeitig.

7. **Verschleißteile** - Verschleißteile sind: a) mitgelieferte, an- und/oder eingebaute Batterien / Akkus sowie b) alle modellabhängigen Verschleißteile (siehe Bedienungsanleitung). Von der Garantieleistung ausgeschlossen sind tief entladene bzw. an Gehäuse und oder Batteriepolen beschädigte Batterien / Akkus.

8. **Kostenvoranschlag** - Von der Garantieleistung nicht oder nicht mehr erfasste Geräte reparieren wir gegen Berechnung. Auf Nachfrage bei unserem Service-Center können Sie die defekten Geräte für einen Kostenvoranschlag einsenden und ggf. dem Service-Center schriftlich (per Post, eMail) die Reparaturfreigabe erteilen. Ohne Reparaturfreigabe erfolgt keine weitere Bearbeitung.

9. **Andere Ansprüche**, als die oben genannten, können nicht geltend gemacht werden.

Die **Garantiebedingungen** gelten nur in der jeweils aktuellen Fassung zum Zeitpunkt der Reklamation und können ggf. unserer Homepage (www.scheppach.com) entnommen werden.

Bei Übersetzungen ist stets die deutsche Fassung maßgeblich.

Scheppach GmbH · Günzburger Str. 69 · 89335 Ichenhausen (Deutschland) · www.scheppach.com

Telefon: +800 4002 4002 (Service-Hotline/Freecall Rufnummer dt. Festnetz**) · Telefax +49 [0] 8223 4002 20 · E-Mail: service@scheppach.com

· Internet: <http://www.scheppach.com>



Ersatzteile
Zubehör



Reparatur



Kontakt



Dokumente

* Produktabhängig auch über 24 Monate; länderbezogen können erweiterte Garantieleistungen gelten

** Verbindungskosten: kostenlos aus dem deutschen Festnetz

Änderungen dieser Garantiebedingungen ohne Voranmeldung behalten wir uns jederzeit vor.

Explanation of the symbols on the device

Symbols are used in this manual to draw your attention to potential hazards. The safety symbols and the accompanying explanations must be fully understood. The warnings themselves will not rectify a hazard and cannot replace proper accident prevention measures.

	<p>Read the operating manual. Before using the device, always refer to the relevant section in the user manual.</p>
	<p>Important. Hot part. Keep your distance.</p>
	<p>Important. Always switch off the engine before refuelling. Do not refill during operation.</p>
	<p>Important. The exhaust gases are toxic. Do not operate the engine in areas that are not ventilated.</p>
	<p>Wear hearing protection. Excessive noise can result in a loss of hearing.</p>
	<p>Warning against electrical voltage</p>
	<p>Be very careful when dealing with fuels and lubricants!</p>
	<p>Remove the ignition cable before carrying out maintenance work and read the instructions.</p>
	<p>Do not expose the device to rain.</p>
	<p>Sparks are produced when the engine is started. These can ignite nearby flammable gases.</p>
	<p>Naked flames or smoking near the device is strictly prohibited!</p>
	<p>Do not expose to direct sunlight</p>
<p>⚠ Attention!</p>	<p>We have marked points in these operating instructions that impact your safety with this symbol</p>

Table of contents:	Page:
1. Introduction	20
2. Device description	20
3. Scope of delivery	20
4. Proper use	21
5. Safety information.....	21
6. Technical data.....	23
7. Unpacking.....	23
8. Assembly / Before commissioning	24
9. Start up	25
10. Cleaning.....	26
11. Transport.....	26
12. Storage	26
13. Maintenance	26
14. Disposal and recycling.....	27
15. Troubleshooting	28

1. Introduction

Manufacturer:

Scheppach GmbH
Günzburger Straße 69
D-89335 Ichenhausen

Dear Customer

We hope your new tool brings you much enjoyment and success.

Note:

In accordance with the applicable product liability laws, the manufacturer of this device assumes no liability for damage to the device or caused by the device arising from:

- Improper handling,
- Failure to comply with the operating instructions
- Repairs carried out by third parties, unauthorised specialists.
- Installing and replacing non-original spare parts
- Application other than specified
- Failure of the electrical system in the event of the electrical regulations and VDE provisions 0100, DIN 13 / VDE0113 not being observed

Please consider:

Read through the complete text in the operating manual before installing and commissioning the device.

The operating manual is intended to help the user to become familiar with the machine and take advantage of its application possibilities in accordance with the recommendations.

The operating manual includes important instructions for safe, proper and economic operation of the device, for avoiding danger, for minimising repair costs and downtimes, and for increasing the reliability and extending the service life of the device.

In addition to the safety instructions in this operating manual, you must also observe the regulations applicable to the operation of the device in your country.

Keep the operating manual package with the machine at all times and store it in a plastic cover to protect it from dirt and moisture. They must be read and carefully observed by all operating personnel before starting the work.

The device may only be used by personnel who have been trained to use it and who have been instructed with respect to the associated hazards. The required minimum age must be observed.

In addition to the safety instructions in this operating manual and the separate regulations of your country, the generally recognised technical rules relating to the operation of such machines must also be observed.

We accept no liability for accidents or damage that occur due to a failure to observe this manual and the safety instructions.

2. Device description

1. Push bar (3)
2. Fuel gauge (1)
3. Tank cover (2)
4. Transport hook (21)
5. Maintenance cover (5)
6. Casters (6)
7. Ignition lock (18)
8. Choke
9. Oil pressure warning light (8)
10. Voltmeter (9)
11. Selector switch 230V~ / 400V~ (11)
12. Safety trigger 400V~ (10)
13. 400V socket (1x) (17)
14. Earth connections (14)
15. 12V DC connection (15)
16. 12V DC safety trigger (13)
17. 230V socket (2x) (16)
18. Safety trigger 230V~ (12)
19. Battery attachment set (19)
20. Ring spanner (20)
21. Battery
22. Oil dipstick
23. Air filter
24. Brake lever (22)
25. Brake (23)

3. Scope of delivery

- Generator
- Operating manual
- Ring spanner
- Battery attachment set
- Battery 12V / 30AH

4. Proper use

The machine may only be used in the intended manner. Any use beyond this is improper. The user/operator, not the manufacturer, is responsible for damages or injuries of any type resulting from this.

This power unit can power light bulbs, heaters, drills, water pumps, etc. Do not exceed the load limit specified for the power unit.

The power unit may not be used to power devices that have a high power requirement.

The power unit cannot be used for precision devices such as computers. These precision devices may be damaged under certain circumstances by distortions caused by the broad wave when the power unit's power is output. Do not connect the power unit to the electrical installation of a building.

An element of the intended use is also the observance of the safety instructions, as well as the assembly instructions and operating information in the operating manual. Persons who operate and maintain the machine must be familiar with it and must be informed about potential dangers.

In addition, the applicable accident prevention regulations must be strictly observed.

Other general occupational health and safety-related rules and regulations must be observed. The liability of the manufacturer and resulting damages are excluded in the event of modifications of the machine.

The machine may only be operated with original parts and original accessories from the manufacturer.

The safety, operating and maintenance specifications of the manufacturer, as well as the dimensions specified in the technical data, must be observed.

- Only use the generator when in a technically faultless condition, appropriately and in compliance with the operating manual and with full knowledge of safety and hazards!
- In particular, rectify malfunctions that could impair safety immediately (or commission rectification works accordingly)!
- The safety, operating and maintenance specifications of the manufacturer, as well as the dimensions specified in the technical data, must be observed.

- Relevant accident prevention regulations and other generally recognized safety and technical rules must also be observed.
- The generator may only be used, maintained or repaired by persons who are familiar with it and have been informed of the dangers. The manufacturer shall not be liable for damage resulting from unauthorised changes to the machine.
- The generator may only be used for the work for which it is built and which described in the operating manual.
- The generator may only be operated with original accessories and original tools from the manufacturer.
- Any use beyond this is improper use. The manufacturer is not responsible for the resulting damages; the user solely bears the risk.

Please observe that our equipment was not designed with the intention of use for commercial or industrial purposes. We assume no guarantee if the equipment is used in commercial or industrial applications, or for equivalent work.

5. Safety information

This unit conforms to the prescribed safety regulations for electrical machines

- Read the usage instructions carefully before starting the generator.
- Improper use may lead to personal injury and damage to property. Persons who are unfamiliar with the instructions may not operate the unit. Store the user manual carefully.
- Children and young persons may not use this unit.
- The manufacturer does not take any responsibility for damage caused by improper use or changes to the machine.
- Also adhere to the safety information, the assembly and operating instructions, as well as the accident prevention regulations that are generally applicable.

Important note:

Ensure that persons who work with this unit have read and understood these operating instructions before operating the unit.

Never use this unit inside buildings or in an environment that does not have ventilation.

The exhaust gases contain carbon monoxide, which is an odourless, poisonous gas.

Attention!

The voltage of the generator fluctuates; this may cause damage to the following devices:

- Television sets, audio-video devices,
- products or devices with electronic control

Safety information

Read this manual carefully – familiarise yourself with this device. Observe the instructions for use, restrictions and possible dangers that apply to this device.

- Only set up the device on a firm surface.
- The load must not exceed the power specified on the type plate of the generator. Overloading causes damage to the device or shortens the service life.
- The engine may not be operated at an excessive speed. Operating the engine at an excessive speed increases the danger of injury. Parts that influence the standard speed must not be changed.
- Devices with faulty or missing parts or without a protective housing or cover may not be operated. Information about spare parts can be obtained from your customer service.
- Do not operate or store the device in a wet or damp environment or on highly conductive surfaces such as metal coating or steel structures. When operating the device under conditions such as those mentioned above, always wear rubber gloves and boots as well as an earth circuit breaker.
- Keep the generator clean and free of oil, dirt and other foreign bodies.
- Ensure that extension cables, power cables and all electrical components are in perfect condition. Never operate electrical devices with damaged or defective cables.
- To prevent burns, do not touch the exhaust pipe and other engine and generator parts that heat up during operation.
- Do not connect the device to household sockets.
- Do not connect to other power sources.

Do not operate the generator under the following conditions:

- When changing the engine speed
- When decreasing the electrical power
- When misfiring occurs
- In the event of spark formation
- In the event of excessive vibration
- When flames or smoke occur
- In enclosed spaces
- When raining or in rough weather
- In enclosed room sections

- When raining or in rough weather
- In the event of overheating in connected devices
- In the event of damage to the sockets

Check the fuel system regularly for leaks and signs of wear such as rubbed or porous lines, loose or missing clamps and damage to the tank or tank cover. All faults must be remedied before operation.

The generator may only be operated, maintained and refilled under the following conditions:

- Sufficient ventilation. Avoid environments in which steam can accumulate, e.g. trenches, cellars, excavations and bilges. Observe air flow and temperature. An ambient temperature of 40°C should not be exceeded.
- In enclosed spaces, discharge hazardous exhaust gases via pipes. The engine exhaust gases contain carbon monoxide, a toxic, odourless and colourless gas that causes serious damage to health or death when inhaled.
- Only refuel the generator when there is sufficient illumination. Avoid spilling fuel. Never refuel the generator during operation. Allow the engine to cool for approx. two minutes before refuelling.
- Do not carry out fuelling in the vicinity of open flames, control lamps or spark forming electrical devices such as electrical tools, welding machines and grinding machines.
- Check the silencers and air filters for perfect condition. These parts are used as flame protection in the event of backfires.
- Do not smoke near the generators. Do not wear loose clothing, jewellery or similar objects which can get caught by the starter or other rotating parts.

The generator has been built according to the state-of-the-art and the recognised technical safety rules. However, individual residual risks can arise during operation.

Furthermore, despite all precautions having been met, some non-obvious residual risks may still remain.

- Residual risks can be minimised if the “Safety instructions” and the “Proper use” are observed along with the whole of the operating instructions.

Dangers and protective measures

Exhaust gases:

Inhaling of exhaust gases

Only use the device outdoors

Burns:

Touching the exhaust pipe
Leave the device to cool down

Fire - explosion:

Diesel is flammable
Smoking is prohibited when refuelling and working

Warning! This power tool generates an electromagnetic field during operation. This field can impair active or passive medical implants under certain conditions. In order to prevent the risk of serious or deadly injuries, we recommend that persons with medical implants consult with their physician and the manufacturer of the medical implant prior to operating the power tool.

Residual risks

The machine has been built according to the state-of-the-art and the recognised technical safety requirements. However, individual residual risks can arise during operation.

- Health hazard due to electrical power, with the use of improper electrical connection cables.
- Furthermore, despite all precautions having been met, some non-obvious residual risks may still remain.
- Residual risks can be minimised if the "Safety information" and the "Proper use" together with the operating manual as a whole are observed.
- Keep your hands away from the work area, when the machine is in operation.

6. Technical data

Generator	AVR
Protection category	IP23M
Continuous output $P_{\text{enn}} (S1)$	3000 W at 230V~ 4200 W at 400V 3~
Power $P_{\text{max}} (S2/5\text{min})$	3300W at 230V~ 5000 W at 400V 3~
Rated battery voltage U_{enn}	230 V~ 400 V 3~ 12V DC.
Rated current I_{enn}	230V - 13A 400V - 7.6A 12V - 8.3A
Frequency F_{enn}	50 Hz

Drive motor type	4-stroke air-cooled
Displacement	418 cm ³
Max. power (engine)	5.7 kW
Fuel	Diesel
Tank contents	16 l
Engine oil	1.65 l
Engine oil type	15W40
Consumption at $\frac{2}{3}$ load	approx. 1.43 l/h
Weight	145.9 kg
Performance class	G1
Quality class	B
Max. altitude (above mean sea level)	1000 m

Technical changes reserved!

Operating mode S1 (continuous operation)

The machine may be operated continuously with the specified power.

Operating mode S2 (short-term operation)

The machine may only be operated at maximum power for a brief time. Then, the machine must be brought to a standstill for a period of time so that it is not allowed to heat up.

Noise & vibration

⚠ Warning: Noise can have serious effects on your health. If the machine noise exceeds 85 dB (A), please wear suitable hearing protection.

Noise data

Sound power level L_{WA}	96.2 dB(A) (EN ISO 3744)
Sound pressure level L_{pA}	77 dB(A) (EN ISO 11201)
Uncertainty $K_{\text{wa/pA}}$	2.1 dB(A)

7. Unpacking

Open the packaging and carefully remove the device. Remove the packaging material, as well as the packaging and transport safety devices (if present). Check whether the scope of delivery is complete. Check the device and accessory parts for transport damage. In the event of complaints the carrier must be informed immediately. Later claims will not be recognised.

If possible, keep the packaging until the expiry of the warranty period.

Familiarise yourself with the product by means of the operating instructions before using for the first time.

With accessories as well as wearing parts and replacement parts use only original parts. Replacement parts can be obtained from your dealer.

When ordering please provide our article number as well as type and year of manufacture for your equipment.

⚠ ATTENTION!

The device and the packaging material are not children's toys! Do not let children play with plastic bags, films or small parts! There is a danger of choking or suffocating!

8. Assembly / Before commissioning

The device is preassembled at the factory!

Before commissioning

Connect the battery (fig. 5)

Prepare battery and connect.

Fit the battery (21) in the device using the battery attachment set (19). Now connect the red cable (+) and then the black cable (-) to the battery.

⚠ ATTENTION!

Check before starting the engine:

- Check the fuel level, refill if necessary - the tank should be at least half-full
- Ensure the device has sufficient ventilation
- Disconnect any connected electrical devices from the power generator
- The condition of the air filter,
- The condition of the fuel lines,
- The firm seating of the external screw connections,

Attention! Fill the oil before first use.

Before each use, check the oil level with the engine switched off and on a level surface. Use the highest quality four-stroke oil or an HD oil with the same level of quality. SAE 15W-40 is recommended for general use at all temperatures.

Check the oil level (fig. 6 + 8)

Remove the maintenance cover (5). Remove the oil filler cap (22) and wipe the dipstick clean. Check the oil level by inserting the dipstick into the filling nozzle without screwing the cap on. If the oil level is too low, refill with the recommended oil up to the lower rim of the oil filling nozzle.

Fill with fuel

- In order to refuel the device, open the tank cover (3) by turning it anti-clockwise.
- Fill storage tank with fuel
- Close the tank by turning the tank cover (3) clockwise.

Recommended fuel

This engine only requires diesel.

⚠ Only use fresh, clean fuel.

Water or impurities in the diesel damage the fuel system.

Tank volume: 16 litres

⚠ Refuel in a well-ventilated area with the engine stopped. If the engine was in operation immediately before, allow it to cool first. Never refuel the engine in a building where the diesel vapour may come into contact with flames or sparks.

Diesel vapour is highly flammable and explosive. When handling fuels, you may suffer burns or other severe injuries.

- Switch off the engine and keep it away from heat, sparks and flames.
- Only refuel outdoors.
- Mop up spilled diesel immediately.

Electrical safety

Electrical supply lines and connected devices must be in perfect condition.

Only devices whose voltage information matches with the output voltage of the power generator may be connected.

Never connect the power generator to the mains (socket). The power lines to the consumer must be kept as short as possible.

Environmental protection

Take any contaminated maintenance material and operating materials to a collection point designated for this purpose. Recycle packaging material, metal and plastic.

Earthing

Earthing the housing is necessary to discharge static charging. To do this, connect a cable to the earth connection of the generator (14) on one side and to an external earth (e.g. earthing rod) on the other side.

9. Start up

Starting the engine

- Check whether the mechanical power selection switch: (a) is engaged in the correct position.
 - Important! The power selection switch is set at the factory and may not be changed.
- Set the on/off switch (7) to the "ON" position using the key.
- Pull the choke (8) and turn the on/off switch to "Start" using the key. Release the choke after approx. 5 seconds and the engine starts to run.
- When the engine is running, turn the on/off switch back to the "ON" position.
- If the engine does not start up immediately (especially after the tank was previously empty or after changing the diesel filter), repeat the start process by pulling the choke again.

Note: Some electrical devices (motorised jigsaws, drills, etc.) can have high power consumption if they are used under difficult conditions. Some electric devices (e.g. TV devices, computers, etc.) may not be operated with a generator. In case of doubt, check with the manufacturer of your device.

Overload protection

The power generator is equipped with overload protection. This deactivates the respective sockets in the event of an overload.

Attention! If this situation occurs, reduce the electric power that you are drawing from the power generator or remove defective devices that are connected.

Attention! Defective overload switches may only be replaced with identical overload switches with the same power data. Contact customer service for this.

12V DC connection:

The 12V DC connection (15) is switch off in the event on an overload. The 12V DC connection can be reactivated by pressing the overload switch (16).

230V~ sockets:

The 230V~ sockets (17) are switch off in the event on an overload. The 230V~ sockets can be reactivated by pressing the overload switch (18).

400V 3~ socket:

The 400V 3~ socket (13) is switch off in the event on an overload. The 400V 3~ socket can be reactivated by switching the overload switch (12) on.

- If the selector switch (11) is on the left, the 230V~ sockets can be used.
- If the selector switch (11) is on the right, the 400V 3~ socket is active.
- The power generator is suitable for 230 V~ and 400 V 3~ AC voltage devices.
- A 12V battery can be charged at the 12V DC connection (15). Use an adapter cable for this.
- **Attention!** The power generator is not suitable for being connected to a house mains as an emergency power supply. It can cause damage to the generator or other electrical devices.

Shutting the engine off

- Allow the power generator to run for a short time without load before switching it off so that the unit can "cool down".
- Set the on/off switch (7) to the "OFF" position using the key.

Oil warning indicator (9)

The indicator activates itself when the oil level is low and switches the engine off. As soon as the oil level is sufficient, the engine can be restarted.

Winter operation

As the generator is driven by a diesel engine, special measures must be taken for winter operation. The use of "winter diesel" is required if operating the diesel generator in outside temperatures of -3° to -10° Celsius. The switchover of the diesel fuel to "winter diesel" takes place mainly at the end of October, differing from country to country. Ask your filling station about the time to switchover to "winter diesel".

- If the diesel generator is operated regularly, measures do not need to be taken as the switchover to "winter diesel" takes place automatically.
- If the generator is not used for a long time in the autumn, but you want to reuse it in the winter, it is recommended to keep the tank almost empty.

Ask your filling station about the time to switch over to “winter diesel” and fill the tank with “winter diesel” before use in outdoor temperatures from -3° to -10° Celsius.

- If, however, the diesel fuel “congeals”, the diesel generator must be brought into a room with temperatures of approx. +10° Celsius for approx. 12 hours.
- If the tank is half full or full with normal diesel, then it must be emptied
- The tank must then be filled with “winter diesel”.

If almost empty or up to half empty, it is sufficient to fill up with “winter diesel”.

10. Cleaning

We recommend that you clean the device directly after every use.

Clean the device at regular intervals using a damp cloth and a little soft soap. Do not use any cleaning products or solvents; they could attack the plastic parts of the device. Make sure that no water can penetrate the device interior.

11. Transport

⚠ WARNING

Before transport or parking indoors, allow the machine's engine to cool down to avoid burns and risk of fire.

If you want to transport the device, empty the tank beforehand. Clean coarse dirt from the device using a brush or a hand brush.

12. Storage

Store the device and its accessories in a dark, dry and frost-free place that is inaccessible to children. The optimum storage temperature lies between 5 and 30 °C. Store the power tool in its original packaging. Cover the power tool to protect it from dust or moisture. Store the operating manual with the power tool.

13. Maintenance

Oil change

The engine oil change should be carried out while the motor is at operating temperature.

- Have a suitable container that will not leak ready for the oil change.
- Remove the engine cover (5)

- Open the oil filler plug (22)
- Open the oil drain screw (c) and drain the warm engine oil into the collection container beneath the outlet drain.
- Fill engine oil up to the top marking on the oil dipstick
- Dispose of the used oil properly. Hand over your used oil at a collection point. Most filling stations, repair workshops or recycling centres take used oil back free of charge.

Air filter

Frequent cleaning of the air filter prevents carburettor malfunctions.

Clean the air filter and change the air filter inserts

- The air filter must be cleaned every 30 operating hours.
- Remove the engine cover (g)
- Remove the air filter cover (h)
- Remove the filter element (23)
- Clean the filter element with soapy water, then rinse it with clean water and allow it to dry well before re-installation.
- The re-assembly takes place in reverse order

⚠ WARNING

Do NOT use petrol or cleaning solvents with a low flash point to clean the air filter element. This could result in fire or explosion.

NOTE

Never run the engine without an air filter or with a damaged air filter. This would allow dirt into the engine, which would result in severe damage to the engine. In this case, the seller and the manufacturer disassociate themselves from any warranty claims.

Changing the diesel filter (fig. 7)

The diesel filter must be changed when the inside of the filter is contaminated or impurities can be seen. In order to change the filter and collect diesel in the tank, a funnel and an empty diesel container are required. Undo the metal bracket on both sides of the filter. Immediately insert the fuel hose through the funnel into the diesel canister and observe the diesel flow until no diesel drains. Remove the filter with impurities and throw it away. Install a new filter.

Emptying the tank

- In order to empty the tank, first proceed as you would when “Changing the diesel filter”.

- After removing the diesel filter, lead the diesel fuel from the tank via the funnel into the diesel canister. (ATTENTION: Ensure that the diesel canister is large enough to collect the remaining fuel in the tank!).
- After draining is complete, carry out assembly as described under "Changing the diesel filter".

Please provide the following information in the event of any enquiries:

- Data of machine type plate
- Data of motor type plate

Important note in the case of repairs:

When returning the device for repair, please ensure for safety reasons that it is free of oil and fuel when it is sent to the service centre.

Service information

With this product, it is necessary to note that the following parts are subject to natural or usage-related wear, or that the following parts are required as consumables.

Wearing parts*: Air filter, diesel filter, battery, injection nozzle

* may not be included in the scope of supply!

Spare parts and accessories can be obtained from our service centre. To do this, scan the QR code on the cover page.

14. Disposal and recycling



The device is supplied in packaging to avoid transport damages. This packaging is raw material and can thus be used again or can be reintegrated into the raw material cycle.



The device and its accessories are made of different materials, such as metals and plastics. Take defective components to special waste disposal sites. Check with your specialist dealer or municipal administration!

Old devices must not be disposed of with household waste!



This symbol indicates that this product must not be disposed of together with domestic waste in compliance with the Directive (2012/19/EU) pertaining to waste electrical and electronic equipment (WEEE). This product must be handed over at the intended collection point. This can be done, for example, by returning it when purchasing a similar product or delivering it to an authorised collection point for the recycling of old electrical and electronic devices. Improper handling of waste equipment may have negative consequences for the environment and human health due to potentially hazardous substances that are often contained in electrical and electronic equipment. By properly disposing of this product, you are also contributing to the effective use of natural resources. You can obtain information on collection points for waste equipment from your municipal administration, public waste disposal authority, an authorised body for the disposal of waste electrical and electronic equipment or your waste disposal company.

Do not throw primary batteries or rechargeable batteries away with household waste



As the consumer you are required by law to bring all batteries and rechargeable batteries, regardless whether they contain harmful substances* or not, to a collection point run by the local authority or to a retailer, so that they can be disposed of in an environmentally friendly manner.

*marked with: Cd = cadmium, Hg = mercury, Pb = lead

15. Troubleshooting

The following table shows fault symptoms and describes remedial measures in the event of your machine failing to work properly. If you cannot localise and rectify the problem with this, please contact your service workshop.

Fault	Possible cause	Remedy
Engine cannot be started	Automatic oil shut-off reacts (red LED)	Check oil level, fill with engine oil
	No diesel fuel	Top up diesel fuel
	Mechanical circuit breaker unlocked	Slide mechanical circuit breaker to the right
	Diesel filter blocked	Clean or replace diesel filter
	Air filter blocked	Clean or replace the air filter
	Diesel fuel "congealed" due to low outdoor temperature	Proceed as described under "Winter operation" section
	Fuse defective	Change defective fuse
Generator has insufficient or no voltage	Controller or capacitor defective	Contact the specialist dealer
	Overload protection switch triggered	Reduce consumption
	Air filter dirty.	Clean or replace filter
Battery is not charged	Fuse defective	Change defective fuse

Vysvětlení symbolů na přístroji

Symboły použité v této příručce vás mají upozornit na možná rizika. Bezpečnostní symboly a vysvětlivky, které je provádějí, musejí být přesně pochopeny. Samotné varování rizika neodstraní a nemohou nahradit správná opatření pro prevenci úrazů.

	<p>Přečtěte si provozní příručku. Před použitím přístroje si vždy přečtěte příslušný oddíl v uživatelské příručce.</p>
	<p>Důležité. Horké části. Udržujte odstup.</p>
	<p>Důležité. Před doléváním paliva vypněte motor. Nedolévejte palivo v případě, že je motor v provozu.</p>
	<p>Důležité. Výfukové plyny jsou jedovaté, proto motor nenechávejte běžet v nevětraných prostorách.</p>
	<p>Používejte ochranu sluchu. Působení hluku může vést ke ztrátě sluchu.</p>
	<p>Varování před elektrickým napětím</p>
	<p>Při manipulaci s pohonnými látkami a mazivy buďte velmi opatrní!</p>
	<p>Před prováděním údržby odstraňte kabel zapalování a přečtěte si pokyny.</p>
	<p>Zařízení nikdy nevystavujte dešti.</p>
	<p>Při spuštění motoru dochází ke vzniku jisker. Ty mohou zapálit hořlavé plyny v blízkosti.</p>
	<p>Otevřený oheň a kouření v blízkosti přístroje jsou přísně zakázány!</p>
	<p>Nevystavujte přímému slunečnímu záření</p>
<p>⚠ Pozor!</p>	<p>Místa, která se týkají bezpečnosti, jsme v tomto návodu k použití označili touto značkou</p>

Obsah:	Strana:
1. Úvod.....	31
2. Popis zařízení	31
3. Rozsah dodávky	31
4. Použití v souladu s určením	31
5. Bezpečnostní pokyny	32
6. Technické údaje	34
7. Rozbalení.....	34
8. Montáž / Před uvedením do provozu.....	35
9. Uvedení do provozu.....	36
10. Čištění.....	37
11. Přeprava	37
12. Skladování	37
13. Údržba	37
14. Likvidace a recyklace	38
15. Odstraňování poruch.....	39

1. Úvod

Výrobce:

Scheppach GmbH
Günzburger Straße 69
D-89335 Ichenhausen

Vážený zákazník,

přejeme vám mnoho radosti a úspěchu při práci s novým zařízením.

Upozornění:

Výrobce tohoto zařízení neručí podle platného zákona o odpovědnosti za vady výrobku za škody, které vzniknou na tomto zařízení nebo jeho prostřednictvím v případě:

- neodborné manipulace,
- Nedodržování návodu k použití
- Opravy třetí osobou, neoprávněnými odborníky
- Montáž a výměna neoriginálních náhradních dílů
- použití, které není v souladu s určením
- výpadků elektrického zařízení v případě nedodržení elektrických předpisů a ustanovení VDE 0100, DIN 57113 / VDE 0113

Mějte na paměti:

Před montáží a zprovozněním si přečtěte celý text návodu k obsluze.

Tento návod k obsluze vám má usnadnit seznámení se zařízením a jeho používání v souladu s určením.

Návod k obsluze obsahuje důležité pokyny, jak se zařízením pracovat bezpečně, odborně a ekonomicky, abyste se vyhnuli rizikům, ušetřili náklady za opravy, omezili dobu nečinnosti a zvýšili spolehlivost a životnost zařízení.

Kromě bezpečnostních ustanovení tohoto návodu k obsluze musíte bezpodmínečně dodržovat předpisy své země, které platí pro provoz zařízení.

Uchovávejte návod k obsluze u zařízení v plastovém obalu, který jej bude chránit před znečištěním a vlhkostí. Před započetím práce si jej musí každý pracovník obsluhy přečíst a pečlivě jej dodržovat.

Se zařízením smějí pracovat jen osoby, které jsou poučeny o jeho použití a informovány o nebezpečích, která jsou s ním spojena. Dodržujte minimální požadovaný věk obsluhy.

Kromě bezpečnostních pokynů, které jsou obsaženy v tomto návodu k obsluze, a zvláštních předpisů vaší země, je při provozu konstrukčně stejných strojů zapotřebí dodržovat všeobecně uznávaná technická pravidla.

Neopřebíráme žádnou záruku za nehody nebo škody způsobené nedodržením tohoto návodu a bezpečnostních pokynů.

2. Popis zařízení

1. Posuvné madlo (3)
2. Ukazatel stavu paliva (1)
3. Víko nádrže (2)
4. Přepřavní hák (21)
5. Kryt pro údržbu (5)
6. Kolečka (6)
7. Zámek zapalování (18)
8. Sytič
9. Výstražné světlo tlaku oleje (8)
10. Voltmetr (9)
11. Přepínač 230V~ / 400V~ (11)
12. Bezpečnostní vypínač 400V~ (10)
13. Zásuvka 400V (1x) (17)
14. Zemnicí přípojka (14)
15. Přípojka 12V DC (15)
16. Bezpečnostní vypínač 12V DC (13)
17. Zásuvka 230V (2x) (16)
18. Bezpečnostní vypínač 230V~ (12)
19. Upevňovací sada baterie (19)
20. Očkový klíč (20)
21. Baterie
22. Olejová měřka
23. Vzduchový filtr
24. Brzdová páka (22)
25. Brzda (23)

3. Rozsah dodávky

- Generátor
- Návod k obsluze
- Očkový klíč
- Upevňovací sada baterie
- Baterie 12V / 30AH

4. Použití v souladu s určením

Stroj se smí používat pouze v souladu s jeho určením. Jakékoliv jiné použití je v rozporu s určením. Za škody nebo zranění všeho druhu, které vzniknou na základě použití v rozporu s určením, zodpovídá uživatel/obsluhující osoba a ne výrobce.

Tento elektrický agregát může napájet žárovky, topná tělesa, vrtačky, vodní čerpadla apod. Nepřekračujte mez zatížení uváděnou pro elektrický agregát.

Elektrický agregát se nesmí používat k napájení přístrojů s vysokou spotřebou proudu.

Elektrický agregát nelze použít pro přesná zařízení, jako jsou počítače. Taková přesná zařízení se mohou za určitých okolností poškodit zkráslením širokou vlnou při podávaném výkonu elektrického agregátu. Nepřipojujte elektrický agregát k elektrické instalaci budovy.

Součástí použití k určenému účelu je dodržování bezpečnostních pokynů a také montážní návod a provozní pokyny v návodu k obsluze. Osoby provádějící obsluhu a údržbu stroje s ním musí být seznámeny a informovány o potenciálních nebezpečích.

Kromě toho je třeba co nejpřesněji dodržovat platné předpisy pro prevenci nehodovosti.

Je třeba dodržovat ostatní všeobecná pravidla pro oblastí pracovního lékařství a bezpečnostně technická pravidla. Změny stroje zcela vylučují ručení výrobce za škody, které takto vzniknou.

Stroj smí být používán jen s originálními díly a originálními příslušenstvím výrobce.

Je nutné dodržovat veškeré předpisy výrobce týkající se bezpečnosti, práce a údržby stroje, a také rozměry uvedené v technických datech.

- Generátor používejte pouze v technicky bezvadném stavu, v souladu s jeho určením, odpovědně a s vědomím všech nebezpečí, a dodržujte návod k obsluze!
- Ihned odstraňte zejména poruchy (nebo je nechte opravit), které mohou ohrozit bezpečnost!
- Je nutné dodržovat veškeré předpisy výrobce týkající se bezpečnosti, práce a údržby stroje, a také rozměry uvedené v technických datech.
- Je nutné dodržovat příslušné předpisy úrazové prevence a ostatní všeobecně uznávaná bezpečnostně technická pravidla.
- Generátor směji používat, udržovat nebo opravovat jen osoby, které jsou s ním obeznámeny a jsou informovány o nebezpečí. Svévolné změny stroje vylučují ručení výrobce za škody, které tím vzniknou.
- Generátor smí být používán pouze pro práce, pro které byl zkonstruován a které jsou popsány v návodu k obsluze.
- Generátor smí být používán jen s originálním příslušenstvím a originálními nástroji výrobce.

- Jakékoli použití, které toto nařízení překračuje, je považováno za použití v rozporu s určením. Za takto vzniklé škody výrobce neručí. Riziko nese výhradně uživatel.

Respektujte prosím, že náš přístroj v souladu s určením není konstruován pro komerční, řemeslné a průmyslové použití. Nepřebíráme zodpovědnost v případě, když se přístroj použije v komerčních, řemeslných nebo průmyslových provozech, a při srovnatelných činnostech.

5. Bezpečnostní pokyny

Tento přístroj splňuje předepsané bezpečnostní předpisy pro elektrické stroje

- Před uvedením generátoru do provozu si pečlivě přečtete návod k obsluze.
- Nesprávné použití může vést k poškození osob a majetku. Osoby, které nejsou obeznámeny s návodem, nesmějí přístroj obsluhovat. Návod k obsluze dobře uchovejte.
- Dětem a mladistvým není používání přístroje dovoleno.
- Výrobce nenese žádnou odpovědnost v případě nesprávného použití nebo změn stroje.
- Dodržujte také bezpečnostní pokyny, návod k montáži a obsluze a obecně platné předpisy pro prevenci úrazů.

Důležité upozornění:

Ujistěte se, že osoby pracující s tímto přístrojem si před zahájením práce důkladně přečetly tento návod k obsluze a porozuměly mu.

Tento přístroj nikdy nepoužívejte uvnitř budov nebo v prostředí bez dostatečného větrání.

Výfukové plyny obsahují oxid uhelnatý, jedovatý plyn bez zápachu.

Pozor!

Generátor vykazuje kolísání napětí, které může poškodit následující přístroje:

- Televize/TV přístroje - Audio-video přístroje,
- Výrobky nebo přístroje s elektronickým řízením

Bezpečnostní pokyny

Pečlivě si přečtete tento návod – Seznamte se s tímto přístrojem. Dodržujte platné pokyny k použití tohoto přístroje, dbejte na omezení a potenciální nebezpečí.

- Postavte přístroj na pevný podklad.

- Zátěž nesmí překročit výkon uvedený na typovém štítku generátoru. Přetěžování vede k poškození přístroje nebo ke zkrácení jeho životnosti.
- Motor nesmí být provozován s nadměrnými otáčkami. Provoz motoru při nadměrných otáčkách zvyšuje nebezpečí zranění. Neprovádějte žádné změny dílů, které ovlivňují regulované otáčky.
- Přístroje s vadnými nebo chybějícími díly, resp. bez ochranného pouzdra nebo krytu se nesmějí provozovat. Informace o náhradních dílech získáte od zákaznického servisu.
- Nepoužívejte ani neskladujte přístroj v mokřem nebo vlhkém prostředí nebo na vysoce vodivých površích, jako jsou kovová obložení nebo ocelové konstrukce. Při provozování přístroje v podmínkách, jako jsou právě uvedené, nezapomeňte používat gumové rukavice a boty a použijte přerušovač zemní smyčky.
- Udržujte generátor čistý a prostý oleje, nečistot a jiných cizích látek.
- Ujistěte se, zda jsou prodlužovací kabely, proudové kabely a všechny elektrické součásti v bezvadném stavu. Nikdy nepoužívejte elektrické přístroje s poškozenými nebo vadnými kabely.
- Abyste se vyhnuli popáleninám, nedotýkejte se výfuku ani jiných částí motoru nebo generátoru, které se během provozu zahřívají.
- Přístroj nepřipojujte do domácích zásuvek.
- Nepřipojujte k jiným zdrojům proudu.

Nikdy nepoužívejte generátor za následujících podmínek:

- při změně otáček motoru
- při poklesu elektrického výkonu
- při výskytu chybného zapalování
- při vzniku jisker
- při nadměrných vibracích
- při výskytu plamenů nebo kouře
- v uzavřených prostorách
- za deště nebo nepříznivého počasí
- v uzavřených prostorových oddílech
- za deště nebo nepříznivého počasí
- při přehřátí připojených přístrojů
- při poškození zásuvek

Pravidelně kontrolujte palivový systém, zda nedochází k netěsnostem a známkám opotřebení, jako jsou opotřebovaná nebo porézní vedení, uvolněné nebo chybějící spony a poškození nádrže nebo víka nádrže. Všechny chyby musí být před zahájením provozu odstraněny.

Generátor by měl být provozován, udržován a tankován pouze za následujících podmínek:

- Dostatečné větrání. Zabraňte prostředím, kde se mohou hromadit výpary, např. jámám, sklepům, výklopům a sběrným prostorům. Sledujte proudění a teplotu vzduchu. Teplota prostředí by neměla překročit 40 °C.
- V uzavřených místnostech odvádějte nebezpečné výfukové plyny potrubím. Výfukové plyny motoru obsahují oxid uhelnatý, jedovatý plyn bez zápachu a barvy, který při vdechnutí způsobuje vážné poškození zdraví nebo dokonce smrt.
- Čerpejte pohonné hmoty do generátoru pouze při dostatečném osvětlení. Zabraňte rozlítí paliva. Nikdy nečerpejte pohonné hmoty do generátoru během provozu. Před čerpáním pohonných hmot nechte motor asi dvě minuty vychladnout.
- Nedoplňujte palivo v blízkosti otevřeného ohně, kontrolky nebo jiskřících elektrických přístrojů, jako jsou elektrické nástroje, svářečky a brusky.
- Zkontrolujte bezvadný stav tlumiče hluku a vzduchového filtru. Tyto díly slouží jako ochrana před plamenem v případě chybného zapalování.
- V blízkosti generátoru nekuřte. Nenoste volné oblečení, šperky nebo podobné předměty, které by mohly být zachyceny startérem nebo jinými rotujícími díly.

Generátor je zkonstruován podle stavu techniky a uznávaných bezpečnostně technických pravidel. Přesto se mohou během práce vyskytnout jednotlivá zbytková rizika.

Kromě toho mohou přes všechna přijatá preventivní opatření vzniknout zbytková rizika, která nebudou na první pohled zřejmá.

- Zbytková rizika mohou být minimalizována, bude-li dodržovat jak „Bezpečnostní pokyny“, tak „Urcené použití“ a pokyny k obsluze.

Rizika a ochranná opatření

Výfukové plyny:

Vdechování výfukových plynů

Používejte přístroj pouze venku

Popáleniny:

Dotknutí se výfuku

Nechte přístroj vychladnout

Popár - výbuch:

Motorová nafta je hořlavá

Při tankování a práci se zakazuje kouřit

Varování! Tento elektrický nástroj vytváří během provozu elektromagnetické pole. Toto pole může za určitých podmínek ovlivňovat aktivní nebo pasivní zdravotní implantáty. Pro snížení rizika vážných nebo smrtelných úrazů doporučujeme osobám se zdravotními implantáty, aby se před obsluhou tohoto elektrického nástroje obrátily na svého lékaře nebo na výrobce zdravotního implantátu.

Zbytková rizika

Stroj je zkonstruován podle aktuálního stavu techniky a podle uznávaných bezpečnostně-technických norem. Přesto se mohou během práce vyskytnout jednotlivá zbytková rizika.

- Ohrožení zdraví zásahem elektrickým proudem při použití elektrických přívodních kabelů, které nejsou v pořádku.
- Kromě toho mohou přes všechna přijatá preventivní opatření vzniknout zbytková rizika, která nebudou zjevná.
- Zbytková rizika lze minimalizovat, pokud budete dodržovat „bezpečnostní pokyny“ a „použití v souladu s určeným účelem“ a kompletní „návod k obsluze“.
- Při provozu stroje nekládejte ruce do pracovního prostoru.

6. Technické údaje

Generátor	AVR
Stupeň krytí	IP23M
Trvalý výkon P_{jmen} (S1)	3000 W při 230V~ 4200 W při 400V 3~
Výkon P_{max} (S2/5 min)	3300W při 230V~ 5000 W při 400V 3~
Jmenovité napětí U_{jmen}	230 V~ 400 V 3~ 12V DC.
Jmenovitý proud I_{jmen}	230V - 13A 400V - 7,6A 12V - 8,3A
Frekvence F_{jmen}	50 Hz
Druh konstrukce hnacího motoru	4taktní chlazený vzduchem
Zdvihový objem	418 cm ³
Max. výkon (motor)	5,7 kW
Palivo	Motorová nafta

Objem nádrže	16 l
Motorový olej	1,65 l
Druh motorového oleje	15W40
Spotřeba při ¾ zatížení	cca 1,43 l/h
Hmotnost	145,9 kg
Třída výkonu	G1
Třída kvality	B
Max. instalační výška (m n.m.)	1000 m

Technické změny vyhrazeny!

Režim S1 (stálý provoz)

Stroj může být stále provozován s uvedeným výkonem.

Režim S2 (krátkodobý provoz)

Stroj lze krátkodobě provozovat při maximálním výkonu. Poté stroj musí určitou dobu stát, aby se nepřipustně nezahřival.

Hluk a vibrace

Δ Varování: Hluk může mít závažný vliv na vaše zdraví. Jestliže hluk stroje překročí 85 dB (A), použijte, prosím, vhodnou ochranu sluchu.

Charakteristiky hlučnosti

Hladina akustického výkonu L_{WA}	96,2 dB(A)
(EN ISO 3744)	
Hladina akustického tlaku L_{pA}	77 dB(A)
(EN ISO 11201)	
Kolísavost $K_{wa/pA}$	2,1 dB(A)

7. Rozbalení

Otevřete balení a opatrně vyjměte přístroj. Odstraňte materiál obalu a obalové a přepravní pojistky (pokud je jimi výrobek opatřen). Zkontrolujte, zda je rozsah dodávky úplný. Zkontrolujte přístroj a díly příslušenství, zda se při přepravě nepoškodily. V případě reklamací je třeba okamžitě uvědomit dodavatele. Pozdější reklamace nebudou uznány. Uchovejte obal dle možností až do uplynutí záruční doby. Seznamte se před použitím s přístrojem podle návodu k obsluze.

Používejte u příslušenství a opotřebitelných a náhradních dílů pouze originální díly. Náhradní díly obdržíte u specializovaného prodejce. Uveďte při objednávání naše čísla výrobku a rovněž typ a rok výroby přístroje.

⚠ POZOR!

Přístroj a obalový materiál nejsou hračka! S plastovými sáčky, fóliemi a drobným díly si nesmějí hrát děti! Hrozí nebezpečí spolknutí těchto věcí a udušení!

8. Montáž / Před uvedením do provozu

Přístroj je předem smontovaný z výroby!

Před uvedením do provozu

Připojení baterie (obr. 5)

Připravte a připojte baterii.

Přípevněte baterii (21) v přístroji pomocí upevňovací sady baterie (19). Nejprve připojte červený kabel (+) a poté černý kabel (-) k baterii.

⚠ POZOR!

Zkontrolujte před spuštěním motoru:

- Zkontrolujte stav paliva, případně doplňte - nádrž by měla být nejméně z poloviny plná
- Postarejte se o dostatečné větrání zařízení
- Odpojte elektrický přístroj, který by byl případně na elektrický generátor připojen
- Stav vzduchového filtru
- stav palivových vedení
- Pevné usazení vnějších šroubových spojů

Pozor! Před uvedením použitím naplňte olej.

Před každým použitím zkontrolujte množství oleje při vypnutém motoru a na rovné ploše. Používejte olej pro čtyřtákní motory nebo rovnocenný HD olej nejlepší kvality. Pro všeobecné použití při všech teplotách Vám doporučujeme použít olej SAE 15W-40.

Kontrola množství oleje (obr. 6 + 8)

Sejměte kryt pro údržbu (5). Vyjměte uzávěr plnicího otvoru oleje (22) a očistěte olejovou měrku. Zkontrolujte množství oleje tak, že zasunete ponornou tyčku do plnicího hrdla bez zašroubování uzávěru. Pokud je množství oleje nízké, doplňte doporučený olej až po dolní okraj plnicího hrdla oleje.

Naplňte palivo

- Pro čerpání pohonných hmot do přístroje otevřete víko nádrže (3) tak, že je otočíte proti směru chodu hodinových ručiček.
- Naplňte palivo do zásobní nádrže
- Zavřete nádrž otočením víka nádrže (3) ve směru chodu hodinových ručiček.

Doporučené palivo

Pro tento motor je zapotřebí výhradně motorová nafta.

⚠ Používejte pouze čerstvé, čisté palivo.

Voda nebo nečistoty v motorové naftě poškozují palivový systém.

Objem nádrže: 16 litru

⚠ **Tankujte v dobře větrané oblasti při zastaveném motoru. Byl-li motor bezprostředně předtím v provozu, nechte jej nejprve vychladnout. Nikdy nečerpajte pohonné hmoty do motoru v budově, kde mohou výpary motorové nafty dosáhnout k plamenům nebo jiskrám.**

Výpary motorové nafty jsou mimořádně hořlavé a výbušné. Při manipulaci s palivem můžete utrpět popáleniny nebo jiná těžká zranění.

- Vypněte motor a držte jej mimo dosah horka, jisker a plamenů.
- Tankujte pouze venku.
- Rozlitou motorovou naftu neprodleně vytřete.

Elektrická bezpečnost

Elektrická přívodní vedení a připojené přístroje musejí být v bezvadném stavu.

Lze připojovat pouze přístroje, jejichž uvedené napětí je identické s výstupním napětím generátoru elektrického proudu.

Generátor elektrického proudu nikdy nezapojujte do sítě (zásuvky).

Vedení ke spotřebiči by měla být co nejkratší.

Ochrana životního prostředí

Znečištěný materiál po údržbě a provozní látky je nutné odevzdat na sběrném místě, které je k tomu určeno. Obalový materiál, kov a plasty odevzdejte k recyklaci.

Uzemnění

Pro svod statického náboje je zapotřebí uzemnění pláště. Za tím účelem připojte kabel na jedné straně k zemnicí připojce generátoru (14) a na druhé straně jej spojte s externí kstrou (např. s tyčovým zemničem).

9. Uvedení do provozu

Spuštění motoru

- Zkontrolujte, zda je mechanický volič výkonu (a) zaregrován ve správné poloze.
 - Důležité! Volič výkonu je nastaven z výroby a nesmí se měnit.
- Spínač pro zapnutí/vypnutí (7) uveďte klíčkem do polohy „ON“.
- Vytáhněte sytič (8) a otočte spínač pro zapnutí/vypnutí klíčkem do polohy „Start“. Přibližně po 5 sekundách uvolněte sytič a motor se rozběhne.
- Když motor běží, přepněte spínač pro zapnutí/vypnutí zpět do polohy „ON“.
- Pokud motor nenastartuje okamžitě (zejména po předchozí prázdné nádrži nebo po výměně naftového filtru), zopakujte startování a znovu zatáhněte sytič.

Upozornění: Některé elektrické přístroje (motorové děrovky, vrtačky atd.) mohou mít vyšší spotřebu proudu, když jsou používány za ztížených podmínek. Některé elektrické přístroje (např. TV přístroje, počítače atd.) se nesmějí s generátorem provozovat. V případě pochybností se obraťte na výrobce přístroje.

Ochrana proti přetížení

Elektrický generátor je vybavený ochranou proti přetížení. Tím se příslušné zásuvky v případě přetížení vypnou.

Pozor! V tomto případě snižte elektrický výkon, odebíraný z generátoru, nebo odstraňte připojené vadné přístroje.

Pozor! Vadné spínače proti přetížení lze nahradit pouze konstrukčně shodnými spínači proti přetížení se stejnými výkonovými údaji. obraťte se proto na zákaznický servis.

Přípojka 12V DC:

Při přetížení se přípojka 12V DC (15) vypne. Stisknutím spínače proti přetížení (16) lze přípojku 12V DC opět provozovat.

Zásuvky 230V ~:

Při přetížení se zásuvky 230V~ (17) vypnou. Zapnutím spínače proti přetížení (18) lze zásuvky 230V~ opět provozovat.

Zásuvka 400V 3~:

Při přetížení se zásuvka 400V 3~ (13) vypne. Zapnutím spínače proti přetížení (12) lze zásuvku 400V 3~ opět provozovat.

- Pokud přepínač (11) otočíte doleva, můžete používat zásuvky 230 V~.
- Pokud přepínač (11) otočíte doprava, je aktivní zásuvka 400 V 3~.
- Elektrický generátor je vhodný pro přístroje používající střídavé napětí 230 V~ a 400 V 3~.
- Na přípojce 12V DC (15) lze nabíjet 12V baterii. Použijte k tomu adaptérový kabel.
- **Pozor!** Generátor proudu není vhodný pro připojení k domovní síti jako nouzový zdroj proudu pro domácnost. To může způsobit poškození generátoru nebo jiných elektrických přístrojů.

Vypnutí motoru

- Než elektrický generátor vypnete, nechte jej krátkou dobu běžet bez zatížení, aby se agregát mohl „dochladiť“.
- Spínač pro zapnutí/vypnutí (7) uveďte klíčkem do polohy „OFF“.

Výstražné kontrolní světlo oleje (9)

Pokud je množství oleje příliš malé, ukazatel se aktivuje a vypne motor. Jakmile je množství oleje dostatečné, lze motor znovu nastartovat.

Zimní provoz

Vzhledem k tomu, že generátor je poháněn vznětovým motorem, je třeba učinit zvláštní opatření pro zimní provoz. Při provozu diesellového generátoru při venkovních teplotách od -3° do -10° Celsia je předepsané použití „zimní nafty“. Přečod na „zimní naftu“ se obvykle provádí koncem října, což se v jednotlivých zemích liší. Okamžik přečodu na „zimní naftu“ zjistíte u své čerpací stanice.

- Pokud diesellový generátor provozujete pravidelně, nemusíte činit žádná opatření, protože k přečodu na „zimní naftu“ dojde automaticky.
- Pokud generátor na podzim delší dobu nepoužíváte, ale chcete jej opět použít v zimě, doporučuje se udržovat nádrž téměř prázdnou. Zeptejte se na čerpací stanici, kdy dojde k přečodu na „zimní naftu“, a natankejte „zimní naftu“ dříve, než nastanou venkovní teploty od -3° do -10° Celsia.
- Pokud by však motorová nafta „zrosolovatěla“, je nutné přenést diesellový generátor na dobu přibližně 12 hodin do místnosti s teplotou přibližně +10 °Celsia.
- Při naplnění nádrže běžnou motorovou naftou do poloviny až po plnou nádrž je nutné nádrž vyprázdnit
- Nádrž se pak musí naplnit „zimní naftou“.

Pokud je nádrž téměř prázdná až z poloviny plná, stačí ji doplnit „zimní naftou“.

10. Čištění

Doporučujeme přístroj vyčistit ihned po každém použití.

Čistěte přístroj pravidelně vlhkým hadrem a trochou tekutého mýdla. Nepoužívejte žádné čisticí prostředky nebo rozpouštědla; mohly by poškodit plastové díly přístroje. Dbejte na to, aby se dovnitř přístroje nemohla dostat žádná voda.

11. Přeprava

⚠ VAROVÁNÍ

Před přepravou, resp. odstavením ve vnitřních prostorech nechte motor stroje vychladnout kvůli zabránění popálením a vyloučení nebezpečí požáru.

Pokud chcete přístroj přepravovat, vyprázdněte nejprve nádrž. Vyčistěte přístroj pomocí kartáče nebo smetáčku od hrubé nečistoty.

12. Skladování

Uložte přístroj a jeho příslušenství na tmavém, suchém místě, chráněném před mrazem a nedostupném pro děti. Optimální skladovací teplota se pohybuje mezi 5 a 30°C.

Nástroj uchovávejte v originálním balení.

Nástroj zakryjte, aby byl chráněn před prachem nebo vlhkostí. Návod k obsluze uchovávejte v blízkosti nástroje.

13. Údržba

Výměna oleje

Výměna motorového oleje by se měla provádět při motoru zahřátém na provozní teplotu.

- Mějte při výměně oleje připravenou vhodnou nádobu, která neteče.
- Odstraňte kryt motoru (5)
- Otevřete plnicí šroub oleje (22)
- Otevřete vypouštěcí šroub oleje (c) a vypusťte teplý motorový olej odtokovým kanálkem dole do zachytěné nádoby.
- Naplňte motorový olej až po horní značku olejové měrky
- Starý olej řádně zlikvidujte. Předejte starý olej do sběrného místa. Většina čerpacích stanic, opraven nebo sběrných dvorů bere starý olej bezplatně zpět.

Vzduchový filtr

Časté čištění vzduchového filtru zabraňuje chybným funkcím karburátoru.

Čištění vzduchového filtru a výměna vzduchových filtračních vložek

- Vzduchový filtr by měl být vyčištěn vždy po 30 hodinách provozu.
- Odstraňte kryt motoru (g)
- Sejměte víko vzduchového filtru (h)
- Odstraňte filtrační články (23)
- Vyčistěte filtrační články mýdlovou vodou, poté je vypláchněte čistou vodou a před opětovnou montáží je nechte dobře vyschnout.
- Vzduchový filtr smontujte v opačném pořadí

⚠ VAROVÁNÍ

NIKDY nepoužívejte benzín nebo rozpouštědla s nízkým bodem vzplanutí k čištění vložky vzduchového filtru. Následkem by mohl být požár nebo výbuch.

UPOZORNĚNÍ

Nikdy nenechte běžet motor bez vzduchového filtru nebo s poškozeným vzduchovým filtrem. Nečistota tak vnikne do motoru, čímž může dojít k závažným poškozením motoru. V tomto případě se prodejce i výrobce distancují od jakýchkoliv poskytnutí záruky.

Výměna naftového filtru (obr. 7)

Pokud je naftový filtr uvnitř znečištěný nebo je vidět příměs, je třeba jej vyměnit. K výměně filtru a sběr motorové nafty v nádrži potřebujete trychtýř a prázdný kanystr na naftu.

Uvolněte kovové třmeny na obou stranách filtru. Zasuňte bezprostředně palivovou hadici trychtýřem do kanystru na naftu a sledujte tok nafty, dokud nepřestane téct. Vyjměte filtr s nečistotami a odložte jej. Nainstalujte nový filtr.

Vyprázdnění nádrže

- Chcete-li nádrž vyprázdnit, postupujte nejprve jako při „výměně naftového filtru“.
- Po vyjmutí naftového filtru odvedte naftu z nádrže trychtýřem do kanystru na naftu. (POZOR: Dbejte, aby byl kanystr na naftu dostatečně velký na to, aby pojal zbývající množství v nádrži).
- Po vyprázdnění proveďte opětné smontování podle popisu v části „Výměna naftového filtru“.

Při zpětných dotazech uvádějte prosím tyto údaje:

- Údaje z typového štítku stroje
- Údaje z typového štítku motoru

Důležité upozornění v případě opravy:

Při zpětné dodávce přístroje kvůli opravě pamatujte, že se přístroj z bezpečnostních důvodů smí do servisní stanice posílat jen tehdy, když neobsahuje palivo a olej.

Servisní informace

Je nutno dbát na to, že v případě tohoto výrobku následující díly podléhají opotřebení, které je dáno používáním nebo se tak děje přirozeně, příp. že na následující díly je pohlíženo jako na spotřební materiál.

Opotřebenelné díly*: Vzduchový filtr, naftový filtr, baterie, vstřikovací tryska

* není nutně zahrnuto v obsahu dodávky!

Náhradní díly a příslušenství obdržíte v našem servisním středisku. Naskenujte k tomu QR kód na titulní straně.

14. Likvidace a recyklace



Přístroj je v obalu, aby se zabránilo škodám způsobeným přepravou. Tento obal je surovinou a lze ho tudíž recyklovat nebo vrátit do oběhu surovin. Zařízení a jeho příslušenství se skládají z různých materiálů, jako např. kov a plasty. Vadné konstrukční součásti zlikvidujte jako speciální odpad. Zeptejte se ve specializovaném obchodě nebo na správě obce!



Vadné konstrukční součásti zlikvidujte jako speciální odpad. Zeptejte se ve specializovaném obchodě nebo na správě obce!

Odpadní zařízení nesmějí být likvidována spolu s domácím odpadem!



Tento symbol upozorňuje, že tento výrobek nesmí být podle směrnice o odpadních elektrických a elektronických zařízeních (2012/19/EU) a vnitrostátních zákonů likvidován spolu s domácím odpadem. Tento výrobek musí být odevzdán na sběrné místě určeném k tomuto účelu. To lze provést například vrácením při nákupu podobného výrobku nebo odevzdáním v autorizovaném sběrném místě pro recyklaci odpadních elektrických a elektronických zařízení. Nesprávné zacházení s odpadními zařízeními může mít vzhledem k potenciálně nebezpečným látkám, které jsou v odpadních elektrických a elektronických zařízeních často obsaženy, negativní dopad na životní prostředí a lidské zdraví. Správnou likvidaci tohoto výrobku přispíváte také k efektivnímu využívání přírodních zdrojů.

Informace o sběrných střediscích pro odpadní zařízení můžete získat u svého magistrátu, veřejnoprávní instituce pro nakládání s odpady, autorizovaného orgánu pro likvidaci odpadních elektrických a elektronických zařízení nebo služby svozu odpadu.

Baterie a akumulátory nesmí být likvidovány spolu s domácím odpadem!



Jako spotřebitelé jste ze zákona povinni odevzdat všechny baterie a akumulátory, ať už obsahují či neobsahují znečišťující látky*, do sběrného střediska ve Vaší obci/okrese nebo v prodejně, aby bylo možné je zneškodnit šetrně k životnímu prostředí.

*označeno: Cd = kadmium, Hg = rtuť, Pb = olovo

15. Odstraňování poruch

Následující tabulka zobrazuje známky chyb a popisuje, jak lze provést nápravu, pokud váš stroj někdy nepracuje správně. Pokud nemůžete problém takto lokalizovat a odstranit, obraťte se na svou servisní dílnu.

Porucha	Možná příčina	Řešení
Motor není možné spustit	Automatické vypnutí oleje reaguje (červená LED)	Kontrola množství oleje, doplnění motorového oleje
	Žádná motorová nafta	Doplňte motorovou naftu
	Mechanický přerušovač odjištěný	Posuňte mechanický přerušovač doprava
	Ucpaný naftový filtr	Vyčistěte nebo vyměňte naftový filtr
	Ucpaný vzduchový filtr	Vyčistěte nebo vyměňte vzduchový filtr
	Motorová nafta „zrosolovatěla“ kvůli nízké venkovní teplotě	Postupujte podle popisu v části „Zimní provoz“
	Pojistka je vadná	Vyměňte vadnou pojistku
Generátor má příliš málo nebo žádné napětí	Regulátor nebo kondenzátor je vadný	Vyhledejte specializovaného prodejce
	Spínač nadproudové ochrany zareagoval	Snižte spotřebu
	Znečištěný vzduchový filtr	Vyčistěte nebo vyměňte filtr
Baterie není nabitá	Pojistka je vadná	Vyměňte vadnou pojistku

Vysvetlenie symbolov na prístroji

Použitie symbolov v tejto príručke má upriamiť vašu pozornosť na možné riziká. Bezpečnostné symboly a vysvetlenia, ktoré ich sprevádzajú, musia byť presne pochopené. Výstrahy samotné neodstraňujú riziká a nemôžu nahradiť správne opatrenia na zabránenie nehodám.

	Prečítajte si návod na obsluhu. Skôr ako použijete prístroj, vždy sa pozrite do príslušného odseku príručky pre užívateľa.
	Dôležité. Horúce diely. Udržujte odstup.
	Dôležité. Pred doplnením paliva vypnite motor. Nedopĺňajte počas prevádzky.
	Dôležité. Výfukové plyny sú jedovaté, preto motor nepoužívajte v nevetraných oblastiach.
	Noste ochranu sluchu. Vplyv hluku môže spôsobiť stratu sluchu.
	Varovanie pred elektrickým napätím
	Pri manipulácii s palivami a mazivami buďte veľmi opatrní!
	Pred začiatkom údržbových prác odstráňte zapalovací kábel a prečítajte si pokyny.
	Prístroj nevystavujte dažďu.
	Pri spustení motora sa tvoria iskry. Tieto môžu zapáliť horľavé plyny nachádzajúce sa v blízkosti.
	Je prísne zakázané požívať v blízkosti stroja otvorený plameň alebo fajčiť!
	Nevystavujte priamemu slnečnému žiareniu.
	⚠ Pozor! V tomto návode na obsluhu sme miesta, ktoré sa týkajú vašej bezpečnosti, opatрили touto značkou

Obsah:	Strana:
1. Úvod.....	42
2. Popis prístroja.....	42
3. Rozsah dodávky.....	42
4. Použitie v súlade s určením.....	42
5. Bezpečnostné upozornenia.....	43
6. Technické údaje.....	45
7. Vybalenie.....	45
8. Montáž/Pred uvedením do prevádzky.....	46
9. Uvedenie do prevádzky.....	47
10. Čistenie.....	48
11. Preprava.....	48
12. Skladovanie.....	48
13. Údržba.....	48
14. Likvidácia a opätovné zhodnotenie.....	49
15. Odstraňovanie porúch.....	50

1. Úvod

Výrobca:

Scheppach GmbH
Günzburger Straße 69
D-89335 Ichenhausen

Vážený zákazník,

Želáme Vám veľa zábavy a úspechov pri práci s Vaším novým prístrojom.

Upozornenie:

Výrobca tohto prístroja neručí podľa platného zákona o ručení za výrobok za škody, ktoré vzniknú na tomto prístroji alebo budú spôsobené týmto prístrojom pri:

- neodbornej manipulácii,
- Nedodržovanie návodu na obsluhu
- Opravy tretími stranami, nie autorizovanými odborníkmi
- Montáž a výmena neoriginálnych náhradných dielov
- použitím v rozpore s určením
- Výpadky elektrického zariadenia pri nedodržovaní elektrických predpisov a ustanovení VDE 0100, DIN 57113 / VDE 0113

Dozriavajte:

Pred montážou a uvedením do prevádzky si prečítajte celý text návodu na obsluhu.

Návod na obsluhu vám má uľahčiť, aby ste sa oboznámili s prístrojom a používali ho v súlade s jeho určenými možnosťami použitia.

Návod na obsluhu obsahuje dôležité pokyny, ako s prístrojom bezpečne, odborne a hospodárne pracovať a ako zabrániť nebezpečenstvám, ušetríte náklady na opravy, znížite časy prestojov a zvýšite spoľahlivosť a životnosť prístroja.

Okrem bezpečnostných ustanovení tohto návodu na obsluhu musíte bezpodmienečne dodržiavať predpisy svojej krajiny platné pre prevádzku prístroja.

Návod na obsluhu uschovajte pri prístroji a v plastovom obale, aby bol chránený pred špinou a vlhkosťou. Všetci obsluhujúci pracovníci si ho musia pred začiatkom práce prečítať a starostlivo ho dodržiavať.

Na prístroji môžu pracovať len osoby, ktoré boli poučené o používaní prístroja a boli informované o nebezpečenstvách, ktoré sú s tým spojené. Treba dodržiavať požadovaný minimálny vek.

Okrem bezpečnostných upozornení obsiahnutých v tomto návode na obsluhu a osobitných predpisov vašej krajiny treba rešpektovať všeobecne uznávané technické pravidlá pre prevádzku konštrukčne rovnakých strojov. Nepreberáme zodpovednosť za žiadne nehody ani škody, ku ktorým dôjde v dôsledku nedodržania tohto návodu a bezpečnostných upozornení.

2. Popis prístroja

1. Posuvný strmeň (3)
2. Palivomer (1)
3. Veko palivovej nádrže (2)
4. Prepravný hák (21)
5. Údržbový kryt (5)
6. Koleska (6)
7. Spínacia skrinka (18)
8. Sýtič
9. Kontrolka tlaku oleja (8)
10. Voltmeter (9)
11. Prepínač 230V~ / 400V~ (11)
12. Spúšťač so zaistovačom 400V~ (10)
13. Zásuvka 400 V (1x) (17)
14. Uzemňovacia prípojka (14)
15. Prípojka 12V DC (15)
16. Spúšťač so zaistovačom 12 V DC (13)
17. Zásuvka 230V (2x) (16)
18. Spúšťač so zaistovačom 230V~ (12)
19. Súprava na upevnenie batérie (19)
20. Očkový kľúč (20)
21. Batéria
22. Mierka oleja
23. Vzduchový filter
24. Páka brzdy (22)
25. Brzda (23)

3. Rozsah dodávky

- Generátor
- Návod na obsluhu
- Očkový kľúč
- Súprava na upevnenie batérie
- Batéria 12 V/30 AH

4. Použitie v súlade s určením

Stroj sa môže používať iba v súlade so svojím určením. Každé iné použitie presahujúce určenie je považované za používanie v rozpore s určením. Za škody z neho vzniknuté alebo poranenia akéhokoľvek druhu ručí používateľ/obsluha a nie výrobca.

Táto elektrocentrála môže napájať žiarovky, ohrievače, vŕtačky, vodné čerpadlá atď. Neprekračujte hranicu zataženia stanovenú pre elektrocentrálu.

Elektrocentrála sa nesmie používať na napájanie zariadení, ktoré majú vysokú spotrebu energie.

Elektrocentrála sa nemôže používať pre presné zariadenia, ako sú napr. počítače. Takéto presné zariadenia môžu byť poškodené skreslením spôsobeným širokým hriadeľom počas dodávaného výkonu elektrocentrály. Nepripájajte elektrocentrálu k elektrickej inštalácii budovy.

Súčasťou používania v súlade s určením je aj dodržiavanie bezpečnostných upozornení, ako aj návodu na montáž a prevádzkových pokynov v návode na obsluhu. Osoby, ktoré obsluhujú stroj a vykonávajú údržbu, musia byť oboznámené so strojom a možnými nebezpečenstvami.

Okrem toho sa musia čo najdôkladnejšie dodržiavať predpisy na zabránenie úrazom.

Musia sa dodržiavať aj iné všeobecné pracovno-lekárske a bezpečnostno-technické pravidlá. Pri škodách vzniknutých v dôsledku zmien na stroji sa vylučuje záruka výrobcu.

Stroj sa smie používať iba s originálnymi dielmi a originálnym príslušenstvom od výrobcu.

Musia sa dodržiavať bezpečnostné, pracovné predpisy a predpisy týkajúce sa údržby, ako aj rozmery uvedené v technických údajoch.

- Generátor používajte iba v technicky bezchybnom stave, v súlade s určením, s ohľadom na bezpečnosť a vedomím možných rizík a za dodržiavania návodu na obsluhu!
- Okamžite odstráňte (nechajte odstrániť) poruchy, ktoré by mohli ovplyvniť bezpečnosť!
- Musia sa dodržiavať bezpečnostné, pracovné predpisy a predpisy týkajúce sa údržby, ako aj rozmery uvedené v technických údajoch.
- Dodržiavajte príslušné predpisy BOZP a ostatné všeobecne prijaté bezpečnostnotechnické pravidlá.
- Generátor smú používať, udržiavať alebo opravovať iba osoby, ktoré sú s ním oboznámené a poučené o nebezpečenstvách. Pri škodách vzniknutých v dôsledku svojvoľných zmien na stroji je vylúčená záruka výrobcu.
- Generátor sa smie používať iba na práce, na ktoré bol skonštruovaný a ktoré sú popísané v návode na obsluhu.

- Generátor sa smie používať iba spolu s originálnym príslušenstvom a originálnymi nástrojmi od výrobcu.
- Akékoľvek iné použitie je považované za použitie v rozpore s určením. Za škody z toho vzniknuté výrobca neručí, riziko znáša samotný používateľ.

Dbajte, prosím, na to, že naše prístroje neboli v súlade s určením skonštruované na komerčné, remeselné ani priemyselné použitie. Ak sa prístroj používa v komerčných, remeselných alebo priemyselných podnikoch, ako aj na podobné činnosti, nepreberáme žiadnu záruku.

5. Bezpečnostné upozornenia

Tento prístroj zodpovedá predpísaným bezpečnostným ustanoveniam pre elektrické stroje.

- Pred uvedením generátora do prevádzky si pozorne prečítajte návod na použitie.
- Nesprávne používanie môže viesť k zraneniu osôb a poškodeniu majetku. Osoby, ktoré nie sú oboznámené s návodom, nesmú prístroj používať. Návod na použitie uchovávať na bezpečnom mieste.
- Deti a dospievajúci nesmú prístroj používať.
- V prípade nesprávneho používania alebo úprav stroja nepreberá výrobca žiadnu zodpovednosť.
- Dodržiavajte aj bezpečnostné upozornenia, návod na montáž a na obsluhu, ako aj všeobecne platné predpisy na prevenciu proti nehodám.

Dôležité upozornenie:

Zabezpečte, aby si osoby pracujúce s týmto prístrojom dôkladne prečítali tento návod na použitie ešte pred použitím zariadenia a porozumeli mu.

Prístroj nikdy neprevádzkujte vo vnútri budov alebo v okolí bez riadneho vetrania.

Spaliny obsahujú oxid uhoľnatý, jedovatý plyn bez zápachu.

Pozor!

Generátor má kolísanie napätia, ktoré môže spôsobiť poškodenie týchto prístrojov:

- televízne prijímače, audio-video prijímače,
- výrobky alebo prístroje s elektronickým ovládaním.

Bezpečnostné upozornenia

Pozorne si prečítajte tento návod. #end- # Oboznámte sa s týmto prístrojom. Dbajte na platné pokyny na používanie tohto prístroja, obmedzenia a možné nebezpečenstvá.

- Prístroj umiestňujte iba na pevný povrch.

- Zataženie nesmie prekročiť výkon uvedený na typovom štítku generátora. Preťaženie vedie k poškodeniu prístroja alebo skráteniu životnosti.
- Motor sa nesmie prevádzkovať s nadmernými otáčkami. Prevádzka motora s nadmernými otáčkami zvyšuje nebezpečenstvo poranenia. Nesmú sa meniť žiadne časti, ktoré ovplyvňujú rýchlosť ovládania.
- Zariadenia s chybnými alebo chýbajúcimi časťami resp. bez ochranného telesa alebo krytu sa nesmú prevádzkovať. Náhradné diely získate vo svojom zákazníckom servise.
- Prístroj neprevádzkujte ani neskladujte v mokrom alebo vlhkom prostredí alebo na vysoko vodivých povrchoch, ako sú kovové obklady alebo oceľové konštrukcie. Pri prevádzke prístroja za podmienok, ako sú uvedené vyššie, je nevyhnutné nosiť gumené rukavice a čizmy a používať prerušovač zemného prúdu.
- Generátor udržiavajte čistý a bez oleja, špiny a iných cudzích materiálov.
- Uistite sa, že predlžovacie káble, napájacie káble a všetky elektrické komponenty sú v bezchybnom stave. Nikdy neprevádzkujte elektrické prístroje s poškodenými alebo chybnými káblami.
- Aby ste sa vyhli popáleninám, nedotýkajte sa výfuku a iných častí motora alebo generátora, ktoré sa počas prevádzky zahrievajú.
- Prístroj nepripájajte na zásuvky v domácnosti.
- Nepripájajte k iným zdrojom energie.

Za nasledujúcich podmienok musí byť činnosť generátora absolútne vylúčená:

- pri zmene otáčok motora,
- v prípade poklesu elektrického výkonu,
- v prípade chybného zapálenia,
- v prípade tvorby iskier,
- v prípade nadmerných vibrácií,
- v prípade plameňov alebo dymu,
- v uzavretých priestoroch,
- v daždivom alebo nepriaznivom počasí,
- v uzavretých priestorových oddieloch,
- v daždivom alebo nepriaznivom počasí,
- v prípade prehriatia v pripojených zariadeniach,
- v prípade poškodenia zásuviek.

Pravidelne kontrolujte palivový systém, či nevykazuje netesnosti a známky opotrebovania, ako sú odreté alebo porožené vedenia, uvoľnené alebo chýbajúce svorky a poškodenie nádrže alebo veka palivovej nádrže. Pred uvedením do prevádzky sa musia odstrániť všetky chyby.

Generátor by sa mal prevádzkovať, udržiavať a natanovať len za týchto podmienok:

- Dostatočné vetranie. Vyhnite sa prostrediam, v ktorých sa môžu hromadiť výpary, napr. jamy, pivnice, výkopy a uzavreté vnútorné priestory. Dodržiavajte prúdenie vzduchu a teplotu. Teplota okolia nesmie prekročiť 40 °C.
- V uzavretých miestnostiach vypúšťajte nebezpečné spaliny potrubím. Výfukové plyny motora obsahujú oxid uhoľnatý, je to toxický a bezfarebný plyn bez zápachu, ktorý spôsobuje závažné poškodenie zdravia a dokonca smrť pri vdýchnutí.
- Generátor sa smie tankovať len pri dostatočnom osvetlení. Zabráňte rozliatiu paliva. Netankujte generátor počas prevádzky. Pred tankovaním nechajte motor cca dve minúty vychladnúť.
- Netankujte palivo v blízkosti otvoreného ohňa, kontroliek alebo elektrických zariadení tvoriacich iskry, ako je napr. elektrické náradie, zväracie prístroje a brúsky.
- Skontrolujte bezchybný stav tlmiča hluku a vzduchového filtra. Tieto diely slúžia ako protipožiarna ochrana v prípade chybného zapálenia.
- V blízkosti generátora nefajčite. Nenoste voľný odev, šperky alebo podobné predmety, ktoré by mohol zachytiť spúšťač alebo iné rotujúce časti.

Generátor je skonštruovaný podľa stavu techniky a prijatých bezpečnostno-technických pravidiel. Napriek tomu sa môžu pri práci vyskytnúť jednotlivé zvyškové riziká.

Napriek všetkým prijatým opatreniam môžu pretrvávajúť zostatkové riziká, ktoré nie sú očividné.

- Zostatkové riziká je možné minimalizovať, ak sa dodržiavajú bezpečnostné upozornenia, použitie v súlade s určením, ako aj návod na obsluhu.

Nebezpečenstvá a ochranné opatrenia

Spaliny:

Vdýchnutie spalin

Prístroj používajte iba vonku.

Popáleniny:

Kontakt s výfukom

Prístroj nechajte vychladnúť.

Oheň – explózia:

Nafta je horľavá

Pri tankovaní a vykonávaní prác je fajčenie zakázané.

Varovanie! Tento elektrický prístroj vytvára počas prevádzky elektromagnetické pole. Toto pole môže za určitých okolností ovplyvniť aktívne alebo pasívne implantáty. Na zníženie nebezpečenstva závažných alebo smrteľných poranení odporúčame osobám s implantátmi prekonzultovať situáciu so svojim lekárom a výrobcom implantátu ešte predtým, ako začnú obsluhovať elektrický prístroj.

Zvyškové riziká

Stroj je skonštruovaný podľa stavu techniky a prijatých bezpečnostnotechnických pravidiel. Napriek tomu sa môžu pri práci vyskytnúť jednotlivé zvyškové riziká.

- Ohrozenie zdravia prúdom pri použití elektrických prípojných vedení v rozpore s určením.
- Napriek všetkým prijatým opatreniam môžu pretrvávajúť zvyškové riziká, ktoré nie sú očividné.
- Zvyškové riziká je možné minimalizovať, ak sa spolu dodržiavajú „bezpečnostné upozornenia“ a „použitie v súlade s určením“, ako aj návod na obsluhu.
- Nikdy nevkladajte ruky do pracovnej oblasti, keď je stroj v prevádzke.

6. Technické údaje

Generátor	AVR
Druh krytia	IP23M
Trvalý výkon $P_{menov.}$ (S1)	3000 W pri 230 V~ 4200 W pri 400 V 3~
Výkon P_{max} (S2/5min)	3300W pri 230 V~ 5000 W pri 400 V 3~
Menovité napätie $U_{menov.}$	230 V~ 400 V 3~ 12 V DC.
Menovitý prúd $I_{menov.}$	230 V – 13 A 400 V – 7,6 A 12 V – 8,3 A
Frekvencia $F_{menov.}$	50 Hz
Typ hnacieho motora	4-taktný, chladený vzduchom
Zdvihový objem	418 cm ³
Max. výkon (motor)	5,7 kW
Palivo	Nafta
Objem nádrže	16 l
Motorový olej	1,65 l

Typ motorového oleja	15W40
Spotreba pri 2/3 zaťaženi	cca 1,43 l/h
Hmotnosť	145,9 kg
Výkonová trieda	G1
Trieda kvality	B
Max. výška inštalácie (m.n.m.)	1000 m

Technické zmeny vyhradené!

Prevádzkový režim S1 (trvalá prevádzka)

Stroj sa môže trvalo prevádzkovať s uvedeným výkonom.

Prevádzkový režim S2 (krátkodobá prevádzka)

Stroj sa môže krátkodobo prevádzkovať s maximálnym výkonom. Potom sa musí stroj na určitý časový interval odstaviť, aby sa neprípustne nezahrial.

Hluk a vibrácie

Δ Varovanie: hluk môže mať závažný vplyv na vaše zdravie. Ak hluk stroja presiahne 85 dB (A), noste, prísil, vhodnú ochranu sluchu.

Hodnoty hluku

Hladina akustického výkonu L_{WA} 96,2 dB(A)
(EN ISO 3744)
Hladina akustického tlaku L_{pA} 77 dB(A)
(EN ISO 11201)
Neistota $K_{wa/pA}$ 2,1 dB (A)

7. Vybalenie

Otvorte obal a opatrne vyberte prístroj.

Odstráňte baliaci materiál, ako aj obalové a prepravné poistky (ak sú použité).

Skontrolujte, či je rozsah dodávky kompletný.

Prístroj a diely príslušenstva skontrolujte ohľadom poškodení spôsobených prepravou. V prípade reklamácií ihneď informujte dodávateľa. Neskoršie reklamácie nebudú uznané.

Obal podľa možnosti uschovajte až do uplynutia záručnej doby.

Pred použitím sa oboznámte s prístrojom na základe návodu na obsluhu.

Pri príslušenstve, ako aj pri dieloch podliehajúcich opotrebovaniu a náhradných dieloch používajte iba originálne diely. Náhradné diely získate u svojho špecializovaného predajcu.

Pri objednávkach uvádzajte naše čísla výrobkov, ako aj typ a rok výroby prístroja.

⚠ POZOR!

Prístroj a baliaci materiál nie sú hračkami pre deti! Deti sa nesmú hrať s plastovými vreckami, fóliami a malými dielmi! Existuje nebezpečenstvo prehltnutia a zadusení!

8. Montáž/Pred uvedením do prevádzky

Prístroj je predmontovaný z výroby!

Pred uvedením do prevádzky

Pripojenie batérie (obr. 5)

Pripravte a pripojte batériu.

Batériu (21) pripojte k prístroju pomocou súpravy na upevnenie batérie (19). Najprv k batérií pripojte červený kábel (+) a potom čierny kábel (-).

⚠ POZOR!

Pred spustením motora skontrolujte:

- Skontrolujte výšku hladiny paliva, v prípade potreby ho doplňte.- Nádrž by mala byť naplnená minimálne do polovice.
- postarajte sa o dostatočné vetranie stroja
- Prípadne pripojený elektrický prístroj odpojte od elektrického generátora.
- stav vzduchového filtra
- stav palivových vedení
- vonkajšie skrutkové spoje skontrolujte na pevné utiahnutie

Pozor! Pred prvým použitím naplňte olejom.

Pred každým použitím skontrolujte hladinu oleja pri vypnutom motore a na rovnom povrchu. Používajte olej pre štvortaktné motory alebo ekvivalentný olej pre vysoké zaťaženie tej najlepšej kvality. SAE 15W-40 sa odporúča na všeobecné použitie pri všetkých teplotách.

Kontrola hladiny oleja (obr. 6 + 8)

Odoberte údržbový kryt (5). Odoberte uzáver plniaceho otvoru oleja (22) a utrite meraciu tyč dočista. Skontrolujte hladinu oleja zasunutím ponornej tyče do plniaceho hrdla, bez toho, aby ste pri tom zaskrutkovali uzáver. Ak by bola hladina oleja príliš nízka, doplňte odporúčaný olej až po spodný okraj plniaceho hrdla oleja.

Plnenie paliva

- Ak chcete prístroj natankovať, otvorte veko palivovej nádrže (3) otáčaním proti smeru hodinových ručičiek.
- Palivo nikdy neplňte do zásobnej nádrže
- Uzavrite nádrž otáčaním veka palivovej nádrže (3) v smere hodinových ručičiek.

Odporúčané palivo

Pre tento motor sa vyžaduje výlučne nafta.

⚠ Používajte iba čerstvé, čisté palivo.

Voda alebo nečistoty v naftě poškodzujú palivový systém.

Objem nádrže: 16 litra

⚠ Tankujte v dobre vetranom priestore pri zastavenom motore. Ak bol motor bezprostredne predtým v prevádzke, nechajte ho najskôr vychladnúť. Motor nikdy netankujte v budove, kde by mohli výpary nafty naraziť na plamene alebo iskry.

Výpary z nafty sú mimoriadne horľavé a výbušné. Pri manipulácii s palivom môžu vzniknúť popáleniny alebo iné závažné poranenia.

- Motor vypnite a chráňte ho pred horkom, iskrami a plameňmi.
- Tankujte iba vonku.
- Rozliatu naftu okamžite vyčistite.

Elektrická bezpečnosť

Elektrické privody a pripojené prístroje musia byť v bezchybnom stave.

Môžu sa pripájať len prístroje, ktorých údaj o napätí sa zhoduje z výstupným napätím generátora.

Generátor nikdy nespájajte s elektrickou sieťou (zásuvkou).

Dĺžky káblov k spotrebiču by mali byť čo najkratšie.

Ochrana životného prostredia

Znečistený údržbový materiál a prevádzkové látky odovzdajte do na to určeného zberného strediska. Obalový materiál, kov a plasty odovzdajte na recykláciu.

Uzemnenie

Na odvádzanie statických nábojov je potrebné uzemnenie krytu. Na to pripojte kábel na jednej strane na uzemňovaciu prípojku generátora (14) a na druhej strane na externú kostru (napr. tyčkový uzemňovač).

9. Uvedenie do prevádzky

Naštartovanie motora

- Skontrolujte, či je výkonový voličový spínač: (a) zasunutý v správnej polohe.
 - Dôležité! Výkonový voličový spínač sa nastavuje vo výrobnom závode a nesmie sa meniť.
- Zapínač/vypínač (7) uveďte pomocou kľúča do polohy „ON“.
- Vytiahnite sýtič (8) a zapínač/vypínač uveďte pomocou kľúča do polohy „Start“. Uvoľnite sýtič asi po 5 sekundách a motor sa spustí.
- Keď je motor v chode, prepnite zapínač/vypínač do polohy „ON“.
- Ak motor nenaskočí okamžite (najmä po vyprázdnení nádrže alebo po výmene naftového filtra), opakujte proces spúšťania opätovným potiahnutím sýtiča.

Upozornenie: Mnohé elektrické prístroje (motorové dierovacie píly, vrtačky atď.) môžu mať vyššiu spotrebu prúdu, keď sa používajú v sťažených podmienkach. Niektoré elektrické prístroje (napr. televízne prijímače, počítače.) sa nesmú prevádzkovať s generátorom. V prípade pochybností sa obráťte na výrobcu prístroja.

Ochrana proti preťaženiu

Elektrický generátor je vybavený ochranou proti preťaženiu. Táto vypne príslušné zásuvky v prípade preťaženia.

Pozor! Ak by sa vyskytol tento prípad, tak znížte elektrický výkon, ktorý odoberáte z generátora alebo odstráňte chybné pripojené prístroje.

Pozor! Chybné vypínače pri preťažení sa môžu nahraďovať len konštrukčne rovnakými vypínačmi pri preťažení s rovnakými údajmi o výkone. Ak to chcete urobiť, obráťte sa na zákaznický servis.

Prípojka 12 V DC:

V prípade preťaženia sa prípojka 12 V DC (15) vypne. Stlačením vypínača pri preťažení (16) sa môže prípojka 12 V DC znovu uviesť do prevádzky.

Zásuvky 230 V~:

V prípade preťaženia sa zásuvky 230 V~ (17) vypnú. Zapnutím vypínača pri preťažení (18) sa môžu zásuvky 230 V~ uviesť späť do prevádzky.

Zásuvka 400 V 3~:

V prípade preťaženia sa zásuvka 400 V 3~ (13) vypne. Zapnutím vypínača pri preťažení (12) sa môže zásuvka 400 V 3~ uviesť späť do prevádzky.

- Ak otočíte prepínač (11) doľava, môžete použiť zásuvky 230 V~.
- Ak otočíte prepínač (11) doprava, zásuvka 400 V 3~ je aktívna.
- Elektrický generátor je určený pre 230 V~ a 400 V 3~ prístroje so striedavým napätím.
- Batériu 12 V je možné nabíjať cez prípojku 12 V DC (15). Na tento účel použite kábel adaptéra.
- **Pozor!** Elektrický generátor nie je vhodný na pripojenie do elektrickej siete ako domáci núdzový zdroj energie. Môže to spôsobiť poškodenie generátora alebo iných elektrických spotrebičov.

Vypnutie motora

- Skôr ako elektrický generátor odstavíte, nechajte ho krátko bežať bez zaťaženia, aby sa mohol agregát „dochladiť“.
- Zapínač/vypínač (7) prepnite kľúčom do polohy „OFF“.

Kontrolka oleja (9)

Kontrolka sa aktivuje pri príliš nízkej hladine oleja a vypne motor. Hneď ako je hladina oleja dostatočná, motor sa môže znovu naštartovať.

Zimná prevádzka

Vzhľadom na to, že generátor je poháňaný dieselovým motorom, musia sa pri prevádzke v zime prijať osobitné opatrenia. Pri prevádzke dieselového generátora pri vonkajších teplotách -3° až -10 °C je predpísané používanie „zimnej nafty“. Výmena motorovej nafty za „zimnú naftu“ sa zvyčajne uskutočňuje na konci októbra a v jednotlivých krajinách sa líši. Môžete sa informovať o čase zmeny na „zimnú naftu“ na vašej čerpacej stanici.

- Ak dieselový generátor prevádzkujete pravidelne, nemusíte robiť žiadne opatrenia, pretože zmena na „zimnú naftu“ je automatická.
- Ak na jeseň nepoužívate generátor dlhší čas, ale chcete ho používať aj v zime, odporúča sa ponechať nádrž takmer prázdnu. Spýtajte sa na čerpacej stanici, kedy by malo dôjsť k zmene na „zimnú naftu“, a natankujte „zimnú naftu“ skôr, ako nastanú vonkajšie teploty -3 °C až -10 °C.
- Ak sa však v naftě vyskytne rôsolovitá hmota, musíte dieselový generátor odviezť do miestnosti s teplotou cca +10 °C na cca 12 hodín.
- Ak je nádrž naplnená na polovicu bežným naftovým palivom, musí sa vyprázdniť.
- Potom sa musí nádrž naplniť „zimnou naftou“.

Pri takmer prázdnej až polovičnej nádrži postačuje naplnenie „zimnou naftou“.

10. Čistenie

Prístroj odporúčame čistiť bezprostredne po každom použití.

Stroj pravidelne čistite vlhkou handričkou a malým množstvom mazľavého mydla. Nepoužívajte čistiace prostriedky ani rozpúšťadlá, mohli by poškodiť plastové diely prístroja. Dbajte na to, aby sa do vnútra stroja nedostala žiadna voda.

11. Preprava

⚠ VAROVANIE

Pred prepravou, príp. pred odstavením vo vnútorných priestoroch nechajte motor stroja vychladnúť, aby sa zabránilo popáleninám a vylúčilo sa nebezpečenstvo požiaru.

Ak chcete prístroj prepravovať, najskôr vyprázdňte nádrž. Prístroj vyčistite od hrubých nečistôt kefou alebo metličkou.

12. Skladovanie

Prístroj a jeho príslušenstvo skladujte na tmavom, suchom a nezamrzajúcom mieste neprístupnom pre deti. Optimálna skladovacia teplota sa nachádza medzi 5 a 30 °C.

Nástroj skladujte v pôvodnom balení.

Nástroj zakryte, aby ste ho chránili pred prachom alebo vlhkosťou. Návod na obsluhu skladujte pri nástroji.

13. Údržba

Výmena oleja

Výmena motorového oleja sa musí vykonávať pri motore zahriatom na prevádzkovú teplotu.

- Pri výmene oleja majte pripravenú vhodnú nádobu, ktorá nevyteká.
- Odstráňte kryt motora (5).
- Otvorte plniacu olejovú skrutku (22).
- Otvorte plniacu olejovú skrutku (c) a vypustite teplý motorový olej do zadržávacej nádoby cez výstupný kanál umiestnený pod ňou.
- Naplňte motorový olej po hornú značku mierky oleja.
- Starý olej riadne zlikvidujte. Odovzdajte váš starý olej v zbernom stredisku. Vo väčšine čerpacích staníc, dielni alebo zberných dvorov je možné odovzdať starý olej bez poplatku.

Vzduchový filter

Časté čistenie vzduchového filtra predchádza chybým funkciami karburátora.

Čistenie vzduchového filtra a výmena vložiek vzduchového filtra

- Vzduchový filter by sa mal čistiť každých 30 prevádzkových hodín.
- Odstráňte kryt motora (g).
- Odstráňte veko vzduchového filtra (h).
- Odstráňte filtračné články (23).
- Filtračné články vyčistite mydlovou vodou, následne ich opláchnite čistou vodou a pred opätovnou montážou ich nechajte dobre vysušiť.
- Montáž sa uskutočňuje v opačnom poradí.

⚠ VAROVANIE

Na čistenie vložky vzduchového filtra **NIKDY** nepoužívajte benzín ani čistiace roztoky s nízkym bodom vzplanutia. Dôsledkom by mohol byť oheň alebo výbuch.

UPOZORNENIE

Motor nikdy neprevádzkujte bez vložky alebo s poškodenou vložkou vzduchového filtra. Nečistoty sa tak dostanú do motora, čím môžu vzniknúť závažné poškodenia motora. V tomto prípade sa predajca, ako aj výrobca dišancujú od akýchkoľvek záruk.

Vymeňte naftový filter (obr. 7)

Ak je dieselový filter vnútri znečistený alebo ak je viditeľná prímes, musí sa vymeniť. Ak chcete vymeniť filter a nahromadiť naftu v nádrži, budete potrebovať lievik a prázdnny kanister na naftu.

Uvoľnite kovové držiaky na oboch stranách filtra. Okamžite zasuňte palivovú hadičku cez lievik do kanistra na naftu a sledujte prietok nafty, až kým nebude nafta vytekať. Odstráňte znečistený filter a odložte ho. Namontujte nový filter.

Vyprázdnenie nádrže

- Ak chcete vyprázdniť nádrž, postupujte tak ako pri výmene dieselového filtra.
- Po vybratí dieselového filtra prelejte naftu z nádrže cez lievik do kanistra na naftu. (POZOR: Dbajte na to, aby bol kanister na naftu dostatočne veľký na zachytenie zostávajúceho množstva v nádrži!).
- Po ukončení vyprázdňovania vykonajte montáž tak, ako je opísané v časti „Výmena dieselového filtra“.

V prípade otázok uveďte, prosím, nasledujúce údaje:

- Údaje z typového štítka stroja
- údaje z typového štítka motora.

Dôležité upozornenie pre prípad opravy:

V prípade zasielania prístroja na opravu majte na pamäti, že prístroj sa z bezpečnostných dôvodov musí zasielať na servisnú stanicu bez oleja a paliva.

Servisné informácie

Je potrebné dbať na to, že pri tomto produkte podliehajú nasledujúce diely použitiu primeranému alebo prirodzenému opotrebovaniu, resp. nasledujúce diely sú potrebné ako spotrebné materiály.

Diely podliehajúce opotrebovaniu*: Vzduchový filter, dieselový filter, batéria, vstrekovač

* nie je nutne obsiahnuté v rozsahu dodávky!

Náhradné diely a príslušenstvo získate v našom servisnom centre. Za týmto účelom naskenujte QR kód na titulnej strane.

14. Likvidácia a opätovné zhodnotenie



Prístroj sa nachádza v obale, aby sa zabránilo prípadným škodám pri preprave. Tento obal je surovina, je teda opätovne použiteľný alebo možno vykonať jeho recykláciu. Prístroj a jeho príslušenstvo pozostávajú z rôznych materiálov, ako napr. kov a plasty. Poškodené konštrukčné diely odovzdajte na likvidáciu nebezpečného odpadu. Informácie si zistíte v špecializovanom obcho-
de alebo od správy obce!



Staré zariadenia nevyhadzujte do domového odpadu!

Staré zariadenia nevyhadzujte do domového odpadu!



Tento symbol upozorňuje na to, že tento výrobok sa musí zlikvidovať podľa smernice o odpade z elektrických a elektronických zariadení (2012/19/EÚ) a nesmie sa zlikvidovať s domovým odpadom. Tento výrobok sa musí odovzdať na to určenému zbernému stredisku. K tomu môže dôjsť napríklad vrátením pri nákupe podobného výrobku alebo odovzdaním autorizovanému zbernému stredisku na recykláciu odpadu z elektrických a elektronických zariadení.

Neodborné zaobchádzanie so starými zariadeniami môže mať v dôsledku potenciálne nebezpečných látok, ktoré obsahuje odpad z elektrických a elektronických zariadení, negatívny vplyv na životné prostredie a zdravie osôb. Odbornou likvidáciou tohto výrobku navyše prispievate k efektívnemu využívaniu prírodných zdrojov. Informácie o zberných strediskách pre staré zariadenia získate od vašej miestnej správy, verejnoprávnej inštitúcie zaoberajúcej sa likvidáciou odpadu, autorizovaného úradu pre likvidáciu odpadu z elektrických a elektronických zariadení alebo od vášho odvozcu odpadkov.

Batérie a akumulátory nevyhadzujte do domového odpadu!



Ako spotrebiteľ máte zákonnú povinnosť odovzdať všetky batérie a akumulátory bez ohľadu na to, či obsahujú škodlivé látky* alebo nie, zbernému stredisku vo vašej obci/mestskej časti alebo v predajni, aby mohli byť odvezené na ekologickú likvidáciu.

*označené: Cd = kadmium, Hg = ortuť, Pb = olovo

15. Odstraňovanie porúch

V nasledujúcej tabuľke sú uvedené príznaky chýb a je tam opísané, ako môžete urobiť nápravu, keď váš stroj nepracuje správne. Ak pomocou toho nedokážete lokalizovať a odstrániť problém, obráťte sa na vašu servisnú dielňu.

Porucha	Možná príčina	Náprava
Motor sa nedá naštartovať	Automatické vypnutie pri nedostatku oleja reaguje (červená LED)	Skontrolujte hladinu oleja, doplňte motorový olej
	Žiadna nafta	Doplňte palivo
	Mechanický prerušovač odblokovaný	Mechanický prerušovač posuňte doprava
	Upchatý dieselový filter	Vyčistite alebo vymeňte dieselový filter
	Upchatý vzduchový filter	Vyčistite alebo vymeňte vzduchový filter
	Palivo má v dôsledku nízkej vonkajšej teploty rôsolovitú konzistenciu	Postupujte tak, ako je opísané v časti „Zimná prevádzka“
	Poistka je chybná	Vymeňte poškodenú poistku
Generátor má príliš málo alebo žiadne napätie	Chybný regulátor alebo kondenzátor	Vyhľadajte špecializovaného predajcu
	Spínač nadprúdovej ochrany sa spustil	Znížte spotrebu
	Vzduchový filter znečistený	Filter vyčistite alebo vymeňte
Batéria sa nabíja	Poistka je chybná	Vymeňte poškodenú poistku

A készüléken található szimbólumok magyarázata

A jelen kézikönyvben használt szimbólumok célja, hogy felhívják a figyelmet a lehetséges kockázatokra. A biztonsági szimbólumokat, valamint az ezeket kísérő magyarázatokat pontosan értelmezni kell. Maguk a figyelmeztetések nem hártják el a kockázatokat, és nem helyettesítik a balesetek megelőzése érdekében hozott megfelelő intézkedéseket.

	Olvassa el az üzemeltetési kézikönyvet. A készülék használata előtt minden esetben lapozza fel az üzemeltetési kézikönyv megfelelő fejezetét.
	Fontos. Forró alkatrészek. Maradjon megfelelő távolságban.
	Fontos. Tankolás előtt kapcsolja ki a motort. Járó motorba ne töltsön üzemanyagot.
	Fontos. A kipufogógázok mérgezőek, a motort ezért ne működtesse nem szellőztetett területeken.
	Víseljen hallásvédőt. A zaj következtében hallásvesztésre kerülhet sor.
	Figyelmeztetés elektromos feszültségre
	Rendkívül körültekintően kezelje az üzemanyagokat és kenőanyagokat!
	Karbantartási munkák előtt vegye ki az indítókábelt, és olvassa át a vonatkozó útmutatásokat.
	A készüléket ne érje eső.
	A motor beindításakor szikra keletkezik. Ez lángra lobbanthatja a közelben található gyúlékony gázokat.
	Nyílt láng használata és a dohányzása készülék közelében szigorúan tilos!
	Ne tegye ki közvetlen napfénynek
	Figyelem! A jelen kezelési útmutatóban az Őn biztonságával kapcsolatos helyeket ez a szimbólum jelöli

Tartalomjegyzék:	Oldal:
1. Bevezetés	53
2. A készülék leírása	53
3. Szállított elemek	53
4. Rendeltetésszerű használat	54
5. Biztonsági utasítások.....	54
6. Műszaki adatok.....	56
7. Kicsomagolás	57
8. Felépítés / az üzembe helyezés előtt	57
9. Üzembe helyezés	58
10. Tisztítás.....	59
11. Szállítás	59
12. Tárolás	59
13. Karbantartás	59
14. Ártalmatlanítás és újrahasznosítás	60
15. Hibaelhárítás.....	61

1. Bevezetés

Gyártó:

Scheppach GmbH
Günzburger Straße 69
D-89335 Ichenhausen

Kedves Ügyfelünk!

Sok örömet és sikert kívánunk új készüléke használatához.

Megjegyzés:

E gép gyártója a hatályos termékefelelősségi törvény szerint nem felelős a gépen esett vagy a gép által okozott károkért a következő esetekben:

- szakszerűtlen kezelés,
- A kezelési utasítás figyelmen kívül hagyása
- Illetéktelen javítás.
- Nem eredeti pótalkatrészek beépítése és cseréje
- nem rendeltetésszerű használat
- A villamos berendezés működésképtelensége a villamos előírások és a VDE 0100, valamint a DIN 57113 / VDE 0113 előírásainak be nem tartása esetén

Vegye figyelembe a következőket:

A szerelés és üzembe helyezés előtt olvassa el a kezelési útmutató teljes szövegét.

Kezelési útmutatónkból megismerheti készülékét, és elsajátíthatja a rendeltetésszerű használatához szükséges ismereteket.

A kezelési útmutató fontos információkat tartalmaz arról, hogyan dolgozhat a géppel biztonságosan, szakszerűen és gazdaságosan, hogyan előzheti meg a baleseteket, csökkentheti a javítási költségeket és az időkieséseket, és növelheti a gép megbízhatóságát és élettartamát.

A jelen kezelési útmutató biztonsági rendelkezésein túl feltétlenül tartsa be az országában a készülék üzemeltetésével kapcsolatosan érvényes előírásokat is.

A szennyeződés és nedvesség ellen műanyag tokba csomagolt kezelési útmutatót tartsa a készülék közelében. Munkába állás előtt minden kezelő olvassa el, és gondosan tartsa be előírásait.

A gépen csak olyan személyek dolgozhatnak, akiket betanítottak a készülék használatára, és megismertettek az előforduló veszélyforrásokkal. Tartsa be a kezelők minimális életkorára vonatkozó rendelkezést.

A jelen kezelési útmutató biztonsági rendelkezésein és országában a készülék üzemeltetésére vonatkozó előírásokon túl feltétlenül tartsa be az azonos kialakítású gépek üzemeltetésére vonatkozó általánosan elismert műszaki szabályokat is.

Nem vállalunk felelősséget az olyan balesetekért vagy károkért, amelyek azért keletkeznek, mert nem vették figyelembe a jelen útmutatót és a biztonsági utasításokat.

2. A készülék leírása

1. Tolókar (3)
2. Üzemanyag-mérő (1)
3. Üzemanyag fedél (2)
4. Szállítóhorog (21)
5. Karbantartó fedél (5)
6. Görgők (6)
7. Gyújtászár (18)
8. Szívató
9. Olajnyomás figyelmeztető lámpa (8)
10. Voltmérő (9)
11. Átkapcsoló 230V~ / 400V~ (11)
12. Biztonsági kioldó 400V~ (10)
13. 400V-os aljzat (1x) (17)
14. Földcsatlakozás (14)
15. 12V DC csatlakozás (15)
16. 12V DC biztonsági kioldó (13)
17. 230V-os aljzat (2x) (16)
18. Biztonsági kioldó 230V~ (12)
19. Akkumulátor rögzítő készlet (19)
20. Gyűrűs kulcs (20)
21. Akkumulátor
22. Nívópálca
23. Légszűrő
24. Fékkar (22)
25. Fék (23)

3. Szállított elemek

- Generátor
- Kezelési útmutató
- Csillagkulcs
- Akkumulátor rögzítő készlet
- Akkumulátor 12V / 30AH

4. Rendeltetészerű használat

A gépet csak rendeltetészerűen szabad használni. Minden ettől eltérő használat nem rendeltetészerűnek minősül. Az ebből fakadó minden kárért és sérülésért nem a gyártó, hanem a felhasználó/kezelő viseli a felelősséget.

Ez az áramfejlesztő izzókat, fűtőkészülékeket, fűrógépeket, vízszivattyúkat stb. láthat el árammal. Ne lépje túl az áramfejlesztőre vonatkozóan megadott terhelési határt.

Az áramfejlesztő nem használható olyan készülékek táplálására, amelyek áramsüksége magas.

Az áramfejlesztő nem használható precíziós készülékek, például számítógépek esetében. Az ilyen precíziós készülékek bizonyos körülmények esetén károsodhatnak az áramfejlesztő teljesítményleadásakor keletkező széles hullámok miatti torzításból kifolyólag. Ne csatlakoztassa az áramfejlesztőt az épület villanyvezetékeire.

A rendeltetészerű használat része a biztonsági utasítások betartása, valamint a kezelési útmutatóban foglalt szerelési és üzemeltetési utasítások betartása is. A gépet kezelő és karbantartó személyeknek ismerniük kell ezeket, és tájékozottnak kell lenniük a lehetséges veszélyekről.

Ezenfelül a lehető legszigorúbban be kell tartani a balesetmegelőzési előírásokat.

Vegye figyelembe a további általános érvényű munkaegészségügyi és biztonságtechnikai szabályokat is. Ha a Gépen változtatást hajt végre, az ebből eredő károkért a gyártó nem vállal felelősséget.

A gépet kizárólag a gyártó eredeti alkatrészeivel és eredeti tartozékaival szabad üzemeltetni.

Tartsa be a gyártó biztonsági, munkavégzési és karbantartási előírásait, valamint a műszaki adatokban meghatározott méreteket.

- A generátort csak műszakilag kifogástalan állapotban, valamint a rendeltetésének megfelelően, biztonság- és veszélytudatosan, a használati útmutató figyelembe vételével szabad használni!
- Különösen a biztonságot hátrányosan befolyásoló üzemzavarokat hátrít(tas) sa el haladéktalanul!
- Tartsa be a gyártó biztonsági, munkavégzési és karbantartási előírásait, valamint a műszaki adatokban meghatározott méreteket.

- Tartsa be a vonatkozó baleset-megelőzési előírásokat és a többi általánosan elfogadott biztonságtechnikai szabályt.
- A generátort csak olyan személy használhatja, tarthatja karban vagy javíthatja, akit ezzel megbíztak és a veszélyekkel kapcsolatban tájékoztattak. Ha a berendezésen önkényes változtatást hajt végre, az ebből eredő károkért a gyártó nem vállal felelősséget.
- A generátort csak olyan munkálatokhoz használja, amelyre készítettek és amely a használati utasításban olvasható.
- A generátort kizárólag a gyártó eredeti tartozékaival és szerszámaival szabad használni.
- Minden ettől eltérő használat nem rendeltetészerűnek minősül. Az ebből eredő károkért a gyártó nem felel; a kockázatot egyedül a használó viseli.

Kérjük, vegye figyelembe, hogy készülékeinket rendeltetésük szerint nem kisipari, kéziipari vagy ipari használatra tervezték. A készülékekre semmilyen garanciát nem vállalunk, ha kisipari, kéziipari vagy ipari, valamint ezekkel egyenértékű tevékenységekhez használja.

5. Biztonsági utasítások

Ez a berendezés megfelel az elektromos gépekre vonatkozó biztonsági előírásoknak

- A generátor üzembe helyezése előtt figyelmesen olvassa el a használati utasítást.
- A szakszerűtlen használat személyi sérüléseket és anyagi károkat okozhat. Nem kezelhetik a berendezést olyan személyek, akik nem ismerik az útmutató tartalmát. Gondosan őrizze meg a használati utasítást.
- Gyermekek és fiatalok személyek nem használhatják a berendezést.
- A nem rendeltetészerű használatra és a gép módosításaira visszavezethető problémákért a gyártó semmilyen felelősséget nem vállal.
- Tartsa be a biztonsági előírásokat, a szerelési és kezelési útmutatót, továbbá az általános érvényű baleset-megelőzési előírásokat is.

Fontos megjegyzés:

Ügyeljen arra, hogy a berendezéssel dolgozó minden személy a használat előtt figyelmesen elolvassa ezt a használati utasítást, és megértse az abban foglaltakat. Soha ne üzemeltesse a készüléket épületen belül vagy megfelelő szellőzéssel nem rendelkező környezetben.

A kipufogógázok szén-monoxidot tartalmaznak, amely egy szagtalan és mérgező gáz.

Figyelem!

A generátor feszültsége ingadozik, ami esetlegesen károsíthatja a következő készülékeket:

- televízió/TV készülékek audio-video készülékek,
- elektronikus vezérlése termékek és készülékek

Biztonsági utasítások

Olvassa el figyelmesen az útmutatót – ismerkedjen meg a készülékkel. Vegye figyelembe a **jelen készülékre vonatkozó használati utasításokat**, korlátozásokat és lehetséges veszélyeket.

- A készüléket csak szilárd alpra szabad felállítani.
- A terhelés nem haladhatja meg a generátor adat-tábláján megadott teljesítményt. Túlterhelés esetén károsodik a készülék vagy csökken az élettartam.
- A motort nem szabad túl nagy fordulatszámon üzemeltetni. A motor túl magas fordulatszámon történő üzemeltetése fokozza a sérülésveszélyt. Nem szabad módosítani a szabályozott fordulatszámot befolyásoló alkatrészeket.
- A készülékeket nem szabad hibás vagy hiányzó alkatrészek esetén, ill. védőház vagy burkolat nélkül üzemeltetni. A pótalkatrészekkel kapcsolatos információkért forduljon az ügyfélszolgálatához.
- A készüléket nem szabad nedves vagy vizes környezetben vagy nagyon jó vezetőképeségű felületen, például fémburkolaton vagy acélszerkezeten üzemeltetni vagy tárolni. Amennyiben a készülék az ímént megadott feltételek mellett üzemelteti, akkor feltétlenül viseljen gumikesztyűt és -csizmát, valamint használjon földzárlati megszakítót.
- Tartsa a generátort tisztán és olajtól, szennyező-déstartól és más idegen anyagtól mentes állapotban.
- Gondoskodjon arról, hogy a hosszabbító kábel, az áramkábel és minden elektromos komponens kifogástalan állapotban legyen. Az elektromos készülékeket nem szabad sérült vagy hibás kábelrel üzemeltetni.
- Az égési sérülések elkerülése érdekében ne érintse meg a kipufogót és más olyan motor-, ill. generátorrészeket, amelyek üzemelés közben felmelegednek.
- Ne csatlakoztassa a készüléket háztartási dugaszoló aljzatra.
- Ne kösse össze más áramforrásokkal.

A következő feltételek mellett semmiképpen ne üzemeltesse a generátort:

- a motor fordulatszámának változása
- az elektromos teljesítmény csökkenése
- gyújtáskimaradás felmerülése esetén
- szikraképződés
- túlzott mértékű vibráció
- láng vagy füst keletkezése
- zárt térben
- eső vagy kedvezőtlen időjárás
- zárt helyiségben
- eső vagy kedvezőtlen időjárás
- a csatlakoztatott készülékek túlmelegedése
- a dugaszoló aljzat károsodása

Rendszeresen ellenőrizni kell, hogy nem észlelhető-e az üzemanyagrendszeren tömítetlen hely vagy kopási hely, például ledörzsölt vagy porózus csövek, laza vagy hiányzó bilincsek vagy sérülés a tankon vagy a tanksapkán. Üzemeltetés előtt minden hibát szüntessen meg.

A generátort csak a következő feltételek esetén szabad üzemeltetni, karbantartani és feltankolni:

- Elégéséges szellőzés. Kerülje az olyan környezetet, ahol a gőzök felgyülemlenek, például akna, pince, árok és hajófenék. Ügyeljen a levegőáramlásra és a hőmérsékletre. A környezeti hőmérséklet ne haladja meg a 40°C-ot.
- Zárt térben csövön kell kivezetni a veszélyes kipufogógázokat. A motor kipufogógázai szén-monoxidot tartalmaznak, ami egy mérgező, színtelen és szagtalan gáz, amely belélegzés esetén súlyos egészségügyi károkat és akár halált is okoz.
- A generátort csak megfelelő világítás mellett szabad feltankolni. Kerülje az üzemanyag kiömlését. Soha ne találja fel a generátort üzemelés közben. Tankolás előtt hagyja kb. két percig hűlni a motort.
- A tankolást soha ne végezze nyílt láng, ellenőrző lámpa vagy szikrát képező elektromos készülékek, például villamos kézi szerszámok, hegesztőkészülékek vagy köszöregűpek közelében.
- Ellenőrizze, hogy kifogástalan állapotban van-e hangtompító és a levegőszűrő. Ezek az alkatrészek tűzvédőként szolgálnak hibás gyújtás esetén.
- Ne dohányozzon a generátor közelében. Ne viseljen laza ruházatot, ékszert vagy hasonló tárgyakat, amelyek beakadhatnak az öndíntóba vagy más körben járó alkatrészekbe.

A csörlő a technika jelenlegi állása és az elismert biztonságtechnikai előírások szerint készült. Használata közben jelentkezhetnek fennmaradó kockázatok.

Ezen kívül a nem nyilvánvaló fennmaradó kockázatok minden elővigyázatosság ellenére sem szüntethetők meg.

- Minimálisra csökkenthetők azonban a „Biztonsági utasítások”, a „Rendeltetésszerű használat” és a kezelési útmutató együttes betartásával.

Veszélyek és óvintézkedések

Kipufogógáz:

A kipufogógáz belégzése

Csak a szabadban használja a készüléket

Égések:

A kipufogón megérintése

Hagyja lehűlni a készüléket

Tűz, robbanás:

A dízel üzemanyag tűzveszélyes anyag

Tankolás és munkavégzés közben tilos a dohányzás

Figyelmeztetés! Ez az elektromos szerszám üzem közben elektromágneses mezőt hoz létre. Ez a mező bizonyos körülmények között negatív hatással lehet az aktív vagy passzív orvosi implantátumokra. A komoly és súlyos sérülések kockázatának elkerülése érdekében javasoljuk, hogy az orvosi implantátummal rendelkező személyek az elektromos szerszám használata előtt keressék fel orvosukat és implantátumuk gyártóját.

Fennmaradó kockázatok

A gép a technika jelenlegi állása és az elismert biztonságtechnikai előírások szerint készült. Használata közben azonban jelentkezhetnek fennmaradó kockázatok.

- Nem előírászerű villamos csatlakozóvezetékek használatakor áramütés veszélye áll fenn.
- Ezen kívül a nem nyilvánvaló fennmaradó kockázatok minden elővigyázatosság ellenére sem szüntethetők meg.
- A fennmaradó kockázatok minimálisra csökkenthetők azonban a „Biztonsági utasítások”, a „Rendeltetésszerű használat” és a kezelési útmutató együttes betartásával.
- A kezét tartsa távol a munkaterülettől, ha a gép üzemel.

6. Műszaki adatok

Generátor	AVR
Védelmi fokozat	IP23M
Tartós teljesítmény $P_{névleges}$ (S1)	3000 W 230V~ esetén 4200 W 400V 3~esetén
Teljesítmény P_{max} (S2/5min)	3300 W 230V~ esetén 5000 W 400V 3~esetén
Unenn névleges feszültség	230 V~ 400 V 3~ 12V DC.
Inenn névleges áramerősség	230V - 13A 400V - 7,6A 12V - 8,3A
Fnnn frekvencia	50 Hz
A hajtómotor kivitele	Négyütemű léghűtéses
Lökettérfogat	418 cm ³
Max. teljesítmény (motor)	5,7 kW
Üzemanyag	Dízel
Tartály térfogata	16 l
Motorolaj	1,65 l
Motorolaj típusa	15W40
Fogyasztás 2/3-os terhelésnél	kb. 1,43 l/h
Tömeg	145,9 kg
Teljesítményosztály	G1
Minőségsztály	B
Max. felállítási magasság (tengerszint felett)	1000 m

A műszaki változtatás jogát fenntartjuk!

S1 üzemmód (folyamatos üzem)

A gép tartósan üzemeltethető a megadott teljesítménnyel.

S2 üzemmód (rövid idejű üzemeltetés)

A gép rövid ideig üzemeltethető a maximális teljesítménnyel. Utána egy időre le kell állítani a gépet, hogy ne melegedjen túl.

Zaj és rezgés

△ Figyelmeztetés: A zaj súlyos következményekkel járhat az egészség tekintetében. Ha a gép zaja meghaladja a 85 dB (A) értéket, akkor kérjük, viseljen megfelelő hallásvédőt.

Zajértékek

LWA hangteljesítményszint 96,2 dB(A) (EN ISO 3744)
 L_{pA} hangnyomásszint 77 dB(A) (EN ISO 11201)
 Kwa/pA bizonytalanság 2,1 dB(A)

7. Kicsomagolás

Nyissa ki a csomagolást, és óvatosan vegye ki a készüléket.

Távolítsa el a csomagolóanyagot, valamint a csomagolási/szállítási biztosítékokat (ha vannak).

Ellenőrizze, hogy hiánytalan-e a szállítmány.

Ellenőrizze a készülék és a tartozékok szállításból eredő sérüléseit. Kifogások esetén azonnal értesítse a beszállítót. Utólagos reklamációkat nem fogadunk el. Lehetőség szerint a jótállási idő leteltéig őrizze meg a csomagolást.

A használatba vétel előtt ismerje meg a készüléket a kezelési útmutatóból.

Tartozékként, valamint kopó és pótalkatrészként csak eredeti alkatrészeket használjon. Pótalkatrészeket szakkereskedőjénél vásárolhat.

Rendelésnél adja meg a cikkszámot, valamint a gép típusát és gyártási évét.

△ FIGYELEM!

A készülék és a csomagolóanyag nem játékszer! Ne engedje, hogy a gyermekek a műanyag zacskókkal, fóliákkal és apró részekkel játszzanak! Lenyelés és fulladás veszélye áll fenn!

8. Felépítés / az üzembe helyezés előtt

A készüléket gyárilag előre összeszerelték!

Üzembe helyezés előtt

Az akkumulátor csatlakoztatása (5. ábra)

Készítse elő és csatlakoztassa az akkumulátort. Rögzítse az akkumulátort (21) a készülékben az akkumulátorrögzítő készlettel (19). Először a piros kábelt (+), majd a fekete kábelt (-) csatlakoztassa az akkumulátorhoz.

△ FIGYELEM!

A motor beindítása előtt ellenőrizze:

- az üzemanyagszintet, esetleg tankolja fel - a tartály legalább félig legyen feltöltve
- gondoskodjon a készülék megfelelő szellőzéséről
- Válassza le az esetleg csatlakoztatott elektromos készüléket az áramgenerátorról
- a légszűrő állapotát
- az üzemanyag vezetékek állapotát
- a külső csavarkötések szilárdságát

Figyelem! Az első használat előtt töltsön be olajat. Minden használat előtt kikapcsolt motornál és sík felületen ellenőrizze az olajszintet. Használjon négyütemű vagy hasonlóan kiváló minőségű HD-olajat. Általános használat esetén minden hőmérséklet mellett a SAE 15W-40 olajat javasoljuk.

Az olajsint ellenőrzése (6. + 8. ábra)

Távolítsa el a karbantartó fedelet (5) Távolítsa el az olajtöltő sapkát (22), és törölje tisztára az olajmérő pálcát. Az olajsint ellenőrzéséhez tolja be a mérőpálcát a betöltőcsonkba, a zárósapka becsavarása nélkül. Ha túl alacsony az olajsint, töltsön be az ajánlott olajból a betöltőcsonk alsó pereméig.

Üzemanyag feltöltése

- A készülék tankolásához nyissa ki a tanksapkát (3), ehhez fordítsa el az óramutató járásával ellentétes irányba.
- Töltsön üzemanyagot a tartályba
- A tartály zárásához fordítsa el a tanksapkát (3) az óramutató járásával megegyező irányba.

Ajánlott üzemanyag

Ehhez a motorhoz csak dízelüzemanyag szükséges.

△ Csak friss, tiszta üzemanyagot használjon.

A gázolajban lévő víz vagy szennyeződések károsítják az üzemanyagrendszert.

Tartály térfogata: 16 liter

△ Jól szellőző területen, leállított motorral tankoljon. Ha a motor közvetlenül ezelőtt üzemben volt, akkor először hagyja lehűlni. Soha ne tankoljon épületen belül, ahol a dízelgőz lánggal vagy szikrával érintkezhet.

A dízelgőz rendkívül gyúlékony és robbanásveszélyes.

Az üzemanyag kezelésénél égéseket vagy egyéb sérüléseket szenvedhet.

- Kapcsolja ki a motort, hőtől, szikráktól, valamint lángtól tartsa távol.
- Csak szabadban tanokoljon.
- Azonnal törölje fel a kiömlött gázolajat.

Elektromos biztonság

Az elektromos tápvezetékeknek és a csatlakoztatott készülékeknek kifogástalan állapotban kell lennie.

Csak olyan eszközök csatlakoztathatók, amelyek feszültségspecifikációja megegyezik az áramfejlesztő kimeneti feszültségével.

Soha ne kösse össze a generátort az elektromos hálózattal (csatlakozó aljzat).

A fogyasztóhoz vezető vezeték hosszát a lehető leg-
rövidebbre kell kialakítani.

Környezetvédelem

A szennyezett karbantartási- és üzemi anyagokat adja le egy erre kijelölt gyűjtőhelyen. A csomagolóanyagok, fémek és műanyagok újrahasznosítása.

Földelés

A ház földelése szükséges a statikus töltések levezetéséhez. Ehhez csatlakoztasson egy kábelt az egyik oldalon a generátor földelőcsatlakozásához (14), a másik oldalon pedig egy külső földeléshez (pl. rúd földelés).

9. Üzembe helyezés

Motor indítása

- Ellenőrizze, hogy a mechanikus teljesítményválasztó kapcsoló. (a) a megfelelő helyzetben van.
 - Fontos! A teljesítményválasztó kapcsoló gyárilag be van állítva, és nem szabad megváltoztatni.
- Állítsa a be-/kikapcsolót (7) a kulccsal „BE” állásba.
- Húzza ki a fojtószelepet (8), és fordítsa a be-/kikapcsolót a kulccsal „Start” állásba. Kb. 5 másodperc múlva engedje ki a fojtószelepet, és a motor elindul.
- Ha a motor jár, fordítsa vissza a be-/kikapcsolót a „BE” állásba.
- Ha a motor nem indul azonnal (különösen a korábban kiürített tank vagy a gázolajszűrő cseréje után), ismétlje meg az indítási eljárást, miközben ismét meghúzza a fojtószelepet.

Megjegyzés: Egyes elektromos készülékek (elektromos fűrészek, fűrógépek stb.) nagyobb energiafogyasztással járhatnak, ha zord körülmények között használják őket.

Egyes elektromos készülékek (pl. TV-készülékek, számítógépek.) nem üzemeltethetők generátorral. Ha kétségei vannak, kérdezze meg a készülék gyártóját.

Túlterhelés elleni védelem

Az áramfejlesztő túlterhelés elleni védelemmel van szerelve. Ez túlterhelés esetén kikapcsolja a megfelelő aljzatokat.

Figyelem! Ha ez bekövetkezik, csökkentse a generátorból származó elektromos áramot, vagy távolítsa el a hibásan csatlakoztatott eszközöket.

Figyelem! A hibás túlterheléskapcsolók csak azonos konstrukciójú, azonos teljesítményadatokkal rendelkező túlterheléskapcsolóra cserélhetők. Ehhez forduljon az ügyfélszolgálatához.

12V DC csatlakozás:

Túlterhelés esetén a 12 V DC csatlakozás (15) kikapcsol. A túlterheléskapcsoló (16) megnyomásával a 12 V DC csatlakozás újra üzembe helyezhető.

230V~ aljzatok:

Túlterhelés esetén a 230V~ aljzatok (17) kikapcsolnak. A túlterheléskapcsoló (18) bekapcsolásával a 230V~ aljzatok újra üzembe helyezhetők.

400V 3~ aljzat:

Túlterhelés esetén a 400V 3~ aljzat (13) kikapcsol. A túlterheléskapcsoló (12) bekapcsolásával a 400V 3~ aljzat újra üzembe helyezhető.

- Ha az átkapcsolót (11) balra állítja, akkor a 230V~ aljzatokat használhatja.
- Ha a váltókapcsolót (11) jobbra állítja, akkor a 400V 3~ aljzat aktív.
- Az áramfejlesztő 230 V~ és 400 V 3~ váltóáramú készülékekhez használható.
- A 12V-os akkumulátor a 12V-os egyenáramú csatlakozón (15) keresztül tölthető. Használjon adapterkábelt erre a célra.
- **Figyelem!** Az áramfejlesztő nem alkalmas a háztartási hálózatra való csatlakoztatásra, mint háztartási vérszhelyzeti áramforrás. Ez károsíthatja a generátort vagy más elektromos berendezéseket.

A motor leállítása

- Kikapcsolás előtt rövid ideig hagyja a generátort terhelés nélkül futni, hogy a készülék „lehűljön”.
- Állítsa a be-/kikapcsolót (7) a kulccsal „KI” állásba.

Olajfigyelmeztető jelző (9)

A kijelző akkor aktiválódik, ha az olajszint túl alacsony, és kikapcsolja a motort. Amint az olajszint megfelelő, a motor újraindítható.

Téli üzemmód

Mivel a generátort dízelmotor hajtja, a téli üzemmódban különleges óvintézkedéseket kell tenni. Ha a dízelgenerátort -3° és -10° Celsius fok közötti külső hőmérsékleten üzemelteti, a „téli gázolaj” használata követelmény. A gázolaj „téli gázolajra” történő átállása általában október végén történik, országanként eltérő módon. A „téli gázolajra” való átállás időpontját a benzinkútnak meg tudhatja.

- Ha a dízelgenerátort rendszeresen üzemelteti, nem kell semmilyen óvintézkedést tennie, mivel a „téli dízelre” való átállás automatikus.
- Ha ősze hosszabb ideig nem használja a generátort, de télen újra használni szeretné, akkor ajánlatos a tartályt majdnem üresen tartani. Kérdezze meg a benzinkútnál, hogy mikor kell átállni a „téli gázolajra”, és tölts fel a tankot „téli gázolajjal”, mielőtt a -3° és -10° Celsius fok közötti külső hőmérséklet beáll.
- Ha azonban a dízelüzemanyag „kiforrna”, akkor a dízelgenerátort kb. 12 órára egy kb. $+10^{\circ}\text{C}$ -os hőmérsékletű helyiségbe kell helyezni.
- Ha a tartály félig vagy teljesen megtelt normál dízelüzemanyaggal, akkor ki kell üríteni
- A tartályt ezután „téli gázolajjal” kell feltölteni.

Ha a tartály majdnem üres vagy félig tele van, elegendő „téli gázolajjal” feltölteni.

10. Tisztítás

Azt javasoljuk, hogy a készüléket minden használat után tisztítsa meg.

Rendszeresen tisztítsa meg a készüléket egy nedves ruhával és egy kis kenőszappannal. Ne használjon tisztító- vagy oldószereket, mivel ezek kikezdehetik a készülék műanyag alkatrészeit. Ügyeljen arra, hogy ne juthasson víz a készülék belsejébe.

11. Szállítás

⚠ FIGYELMEZTETÉS

Mielőtt szállítja, ill. beltérben lehelyezi, hagyja lehűlni a gép motorját, hogy elkerülje az égési sérüléseket és kizárja a tűzveszélyt.

Ha a készüléket szállítani szeretné, előtte ürítse ki a tartályt. A készüléket kefével vagy kézi seprővel tisztítsa meg a durva szennyeződésektől.

12. Tárolás

Sötét, száraz és fagymentes, valamint gyermekek számára nem hozzáférhető helyen tárolja a készüléket és tartozékait. Az optimális tárolási hőmérséklet 5°C és 30°C között van.

A szerszámot az eredeti csomagolásában tárolja.

Letakarással védje a szerszámot a portól és a nedveségtől. A kezelési útmutatót a szerszám mellett tárolja.

13. Karbantartás

Olajcseré

Üzemelemeleg motornál cseréljen olajat.

- Tartson készenlétben egy megfelelő edényt az olajcseréhez, amely nem tud túlsordulni.
- Távolítsa el a motorburkolatot (5)
- Nyissa ki az olajbetöltő csavart (22)
- Nyissa ki az olajleeresztő dugót (c), és a meleg motorolajat az alábbi leeresztőcsatornán keresztül engedje le egy gyűjtőedénybe.
- Tölts fel a motorolajat az olajmérő pálca felső jeléig
- A használt olajat megfelelően ártalmatlanítsa. Adja le a használt olajat egy gyűjtőhelyen. A legtöbb benzinkút, javítóműhely és újrahasznosító központ díjmentesen visszaveszi a használt olajat.

légszűrő

A légszűrő rendszeres tisztításával megelőzheti a porlasztó hibás működését.

A légszűrő tisztítása és a légszűrőbetétek cseréje

- 30 üzemóránként tisztítsa meg a légszűrőt.
- Távolítsa el a motorburkolatot (g)
- Vegye le a légszűrő fedelét (h)
- Vegye ki a szűrőelemeket (23)
- Tisztítsa meg a szűrőbetéteket szappanos vízzel, majd öblítse le tiszta vízzel, és hagyja megszáradni, mielőtt visszahelyezné őket.
- Az összeszerelés fordított sorrendben történik

⚠ FIGYELMEZTETÉS

SOHA ne használjon benzint vagy alacsony lobbanáspontú tisztító oldatot a légszűrő betétjének tisztításához. Ennek tűz vagy robbanás lehet a következménye.

MEGJEGYZÉS

A motort soha ne járassa sérült vagy hiányzó levegőszűrő betéttel. Így szennyeződés kerül a motorba, ami miatt súlyos motorkárok keletkezhetnek. Ebben az esetben a viszonteladó és a gyártó minden garanciás szolgáltatást megtagad.

Cserélje ki a gázolajszűrőt (7. ábra)

A dízelszűrőt ki kell cserélni, ha a szűrő belül piszkos, vagy a keverék látható. A szűrő cseréjéhez és a tartályban lévő gázolaj összegyűjtéséhez szükség van egy tölcserre és egy üres gázolajos kannára.

Lazítsa meg a szűrő mindkét oldalán lévő fémkonzolokat. Azonnal dugja be az üzemanyagtömlőt a tölcseren keresztül a gázolajtartályba, és figyelje a gázolaj áramlását, amíg nem folyik ki gázolaj. Távolítsa el a szennyeződést tartalmazó szűrőt, és adja le azt. Szereljen be egy új szűrőt.

Űrítse ki a tartályt

- A tartály kiürítéséhez először úgy járjon el, mintha a „gázolajszűrőt cserélné”.
- A dízelszűrő eltávolítása után a tartályból a tölcseren keresztül vezesse a dízelüzemanyagot a dízel kannába. (FIGYELEM: Győződjön meg róla, hogy a gázolajkanna elég nagy ahhoz, hogy a tartályban maradó mennyiséget befogadja!).
- A leeresztés befejezése után végezze el az összeszerelést a „Dízel szűrő cseréje” című fejezetben leírtak szerint.

Információ kérése esetén a következő adatokat adja meg:

- A gép típusablájának adatai
- A motor típusablájának adatai

Fontos megjegyzés javítás esetén:

Ha javításra visszaküldi a készüléket, akkor ügyeljen arra, hogy a készüléket biztonsági okokból olaj és üzemanyag nélkül küldje be a szervizállomásra.

Szervizinformációk


Vegye figyelembe, hogy ennél a terméknél a következő alkatrészek használatai vagy természetes kopásnak kitett elemek, illetve a következő alkatrészekre használati anyagokként van szükség.

Kopóalkatrészek*: Légszűrő, gázolajszűrő, akkumulátor, üzemanyag-befecskendező


* nem szerepel kötelezően a szállított elemek között!

Pótalkatrészeket és tartozékokat szervizközpontunktól vásárolhat. Ehhez szkenelje be a címlapon található QR-kódot.


14. Ártalmatlanítás és újrahasznosítás

 A készülék olyan csomagolásban található, amely megakadályozza a szállítás közbeni sérüléseket. Ez a csomagolás nyersanyag, így újra felhasználható vagy a nyersanyag-körforgásba visszaforgatható. A készülék és annak tartozékai különböző anyagokból állnak, pl. fémből és műanyagokból. A hibás alkotóelemeket juttassa el az újrahasznosító helyekre. Érdeklődjön a szakkereskedésben vagy a helyi önkormányzatnál!

Ne dobja a használt berendezéseket a háztartási hulladékba!

 Ez a szimbólum arra hívja fel a figyelmet, hogy a terméket az elektromos és elektronikus berendezések hulladékairól szóló irányelv (2012/19/EU) és a nemzeti törvények értelmében nem szabad a háztartási hulladékba dobni. Ezt a terméket egy erre alkalmas gyűjtőhelyen kell leadni. Ezt történhet például úgy, hogy hasonló termék vásárlásakor leadja a készüléket, vagy pedig az elektromos és elektronikus berendezések hulladékait újrahasznosító hivatalos gyűjtőhelyen történő leadással. A használt berendezések szakszerűtlen kezelése a használt elektromos és elektronikai berendezésekben gyakran megtalálható potenciálisan veszélyes anyagok miatt negatív hatással lehet a környezetre és az emberek egészségére. Ezen termék szakszerű ártalmatlanításával ráadásul a természeti erőforrások hatékony használatához is hozzájárul. A használt berendezések gyűjtőhelyeivel kapcsolatban a városvezetésnél, a helyi közterület-fenntartónál, az elektromos és elektronikus berendezések hivatalos gyűjtőhelyén vagy a hulladékszállító vállalatnál érdeklődhethet.

Ne dobja az elemeket és akkumulátorokat a háztartási hulladékba!

 Fogyasztóként Ön a törvényi előírások értelmében köteles minden elemet és akkumulátort – függetlenül attól, hogy tartalmaznak-e káros anyagokat* – a lakóhelye/városrésze gyűjtőhelyén vagy a kereskedésben leadni, gondoskodva ezzel a környezetbarát ártalmatlanításról.

* a következő jelöléssel rendelkeznek: Cd = kadmium, Hg = higany, Pb = ólom

15. Hibaelhárítás

A következő táblázat bemutatja a hibák tüneteit, és ismerteti azok elhárításának módját arra az esetre, ha az Ön által vásárolt gép nem működik megfelelően. Ha a problémát ezzel nem sikerül lokalizálni és orvosolni, forduljon az illetékes szervizhez.

Üzemzavar	Lehetséges ok	Megoldás
Nem indítható újra a motor	Automatikus olajlezárás reagál (piros LED)	Ellenőrizze az olajszintet, tölts fel a motorolajat
	nincs gázolaj	Töltsön be üzemanyagot
	Mechanikus megszakító kioldva	Nyomja a mechanikus megszakítót jobbra
	Dízel szűrő eltömődött	Tisztítsa meg vagy cserélje ki a dízel szűrőt
	Légszűrő eltömődött	Tisztítsa ki vagy cserélje ki a levegőszűrőt
	Az alacsony külső hőmérséklet miatt „romlott” a dízelüzemanyag	A „Téli üzemmód” pontban leírtak szerint járjon el
	A biztosíték hibás	Hibás biztosíték cseréje
A generátor feszültsége túl alacsony, vagy nincs feszültség alatt	Hibás a szabályozó vagy a kondenzátor	Keressen fel szakkereskedőt
	Túláram-megszakító kioldott	Fogyasztás csökkentése
	Elszennyeződött a levegőszűrő	Tisztítsa ki vagy cserélje ki a szűrőt
Az akkumulátor nem töltődik fel	A biztosíték hibás	Hibás biztosíték cseréje

Objaśnienie symboli na urządzeniu

Zastosowanie symboli w niniejszym podręczniku ma za zadanie zwrócić uwagę na możliwe ryzyka. Symbole bezpieczeństwa i ich objaśnienia muszą być dokładnie rozumiane. Same ostrzeżenia nie powodują usunięcia ryzyka i nie mogą zastąpić prawidłowych środków ochrony przed wypadkami.

	<p>Przeczytać podręcznik eksploatacji. Przed rozpoczęciem pracy z urządzeniem zapoznać się z odpowiednim rozdziałem w podręczniku użytkownika.</p>
	<p>Ważne. Gorące elementy. Zachować odstęp.</p>
	<p>Ważne. Przed rozpoczęciem napełniania paliwem wyłączyć silnik. Nie napełniać w trakcie pracy.</p>
	<p>Ważne. Spaliny są trujące, dlatego nie eksploatować silnika w niewentylowanych pomieszczeniach.</p>
	<p>Nosić naszuszki ochronne. Hałas może powodować utratę słuchu.</p>
	<p>Ostrzeżenie przed napięciem elektrycznym</p>
	<p>Postępować bardzo ostrożnie podczas obchodzenia się z paliwem i środkami smarowymi!</p>
	<p>Wyjąć kabel zapłonowy przed rozpoczęciem prac konserwacyjnych i zapoznać się z instrukcjami.</p>
	<p>Nie wystawiać urządzenia na działanie deszczu.</p>
	<p>Podczas rozruchu silnika wytwarzane są iskry. Mogą one spowodować zapalenie się gazów palnych w pobliskim otoczeniu.</p>
	<p>Stosowanie otwartych płomieni lub palenie tytoniu w pobliżu urządzenia jest surowo zabronione!</p>
	<p>Nie wystawiać na działanie promieniowania słonecznego</p>
<p>⚠ Uwaga!</p>	<p>Miejsca w niniejszej instrukcji obsługi, które dotyczą bezpieczeństwa użytkownika, zostały oznaczone następującym znakiem</p>

Spis treści:	Strona:
1. Wprowadzenie	64
2. Opis urządzenia.....	64
3. Zakres dostawy	64
4. Użytkowanie zgodne z przeznaczeniem	65
5. Wskazówki dotyczące bezpieczeństwa	65
6. Dane techniczne	67
7. Rozpakowanie	68
8. Montaż / Przed uruchomieniem	68
9. Uruchomienie.....	69
10. Czyszczenie.....	70
11. Transport.....	70
12. Przechowywanie.....	70
13. Konserwacja	71
14. Utylizacja i ponowne wykorzystanie	71
15. Pomoc dotycząca usterek	72

1. Wprowadzenie

Producent:

Schepach GmbH
Günzburger Straße 69
D-89335 Ichenhausen

Szanowny Kliencie,

Życzymy dużo satysfakcji i powodzenia podczas pracy z nowym urządzeniem.

Wskazówka:

Zgodnie z obowiązującą ustawą o odpowiedzialności cywilnej za produkt, producent nie odpowiada za szkody powstałe przy tym urządzeniu lub przez to urządzenie w przypadku:

- nieprawidłowej obsługi,
- Nieprzestrzeganie instrukcji obsługi
- Naprawy wykonywane przez osoby trzecie, nieautoryzowanych specjalistów
- Montaż i wymiana nieoryginalnych części zamiennych
- użytkowania niezgodnego z przeznaczeniem
- Awarie instalacji elektrycznej w przypadku nieprzestrzegania przepisów elektrycznych oraz postanowień VDE 0100, DIN 57113 / VDE 0113

Przestrzegać:

Przed przystąpieniem do montażu i uruchomienia przeczytać cały tekst instrukcji obsługi.

Instrukcja obsługi ma na celu ułatwienie zapoznania się z urządzeniem i wykorzystania możliwości użytkowania go zgodnie z przeznaczeniem.

Instrukcja obsługi zawiera ważne wskazówki dotyczące bezpiecznej, fachowej i ekonomicznej pracy z niniejszym urządzeniem oraz sposobu unikania zagrożeń, oszczędności kosztów napraw, redukcji czasów przestoju i zwiększenia niezawodności i trwałości urządzenia.

Dodatkowo oprócz zasad bezpieczeństwa zawartych w niniejszej instrukcji obsługi należy przestrzegać przepisów danego kraju obowiązujących dla eksploatacji urządzenia.

Instrukcję obsługi przechowywać przy urządzeniu, w torebce plastikowej chroniącej przed zanieczyszczeniem i wilgocią. Każda osoba obsługująca musi przeczytać ją przed przystąpieniem do pracy i dokładnie jej przestrzegać.

Przy urządzeniu mogą pracować wyłącznie osoby, które zostały przeszkolone w zakresie użytkowania urządzenia i poinstruowane o związanych z tym zagrożeniach. Przestrzegać ustawowego wieku minimalnego. Oprócz wskazówek dotyczących bezpieczeństwa zawartych w niniejszej instrukcji obsługi i specjalnych przepisów danego kraju należy przestrzegać ogólnie uznanych zasad technicznych dotyczących eksploatacji maszyn o tej samej budowie.

Nie ponosimy odpowiedzialności za wypadki ani szkody powstałe wskutek nieprzestrzegania niniejszej instrukcji oraz wskazówek dotyczących bezpieczeństwa.

2. Opis urządzenia

1. Pałak przesuwny (3)
2. Wskaźnik paliwa (1)
3. Korek wlewu paliwa (2)
4. Hak transportowy (21)
5. Pokrywa konserwacyjna (5)
6. Krążki jezdne (6)
7. Wyłącznik zapłonu (18)
8. Zasysacz
9. Lampka ostrzegawcza ciśnienia oleju (8)
10. Woltomierz (9)
11. Przełącznik 230V~ / 400V~ (11)
12. Wyłącznik bezpieczeństwa 400V~ (10)
13. Gniazdko 400V (1x) (17)
14. Przyłącze uziemiające (14)
15. Przyłącze 12V DC (15)
16. Wyłącznik bezpieczeństwa 12V DC (13)
17. Gniazdko 230V (2x) (16)
18. Wyłącznik bezpieczeństwa 230V~ (12)
19. Zestaw do mocowania baterii (19)
20. Klucz oczkowy (20)
21. Bateria
22. Prętowy wskaźnik poziomu oleju
23. Filtr powietrza
24. Dźwignia hamulcowa (22)
25. Hamulec (23)

3. Zakres dostawy

- Generator
- Instrukcja obsługi
- Klucz oczkowy
- Zestaw do mocowania baterii
- Bateria 12V / 30AH

4. Użytkowanie zgodne z przeznaczeniem

Maszynę wolno użytkować wyłącznie zgodnie z jej przeznaczeniem. Każde użycie wykraczające poza to jest niezgodne z przeznaczeniem. Za wynikające z tego szkody i obrażenia wszelkiego rodzaju odpowiada użytkownik/operator, a nie producent.

Ten agregat prądowy może zasilać żarówki, urządzenia grzejne, wiertarki, pompy wodne itd. Nie przekraczać granicy obciążenia podanej dla agregatu prądowego.

Agregat prądowy nie może być stosowany do zasilania urządzeń, które wykazują duże zapotrzebowanie na prąd.

Agregatu prądowego nie można stosować w przypadku urządzeń precyzyjnych, jak na przykład komputery. W niektórych przypadkach może dojść do uszkodzenia takich urządzeń precyzyjnych w wyniku zniekształcenia przez szeroką falę podczas oddawania mocy agregatu prądowego. Agregatu prądowego nie wolno podłączać do instalacji elektrycznej budynku.

Do zgodnego z przeznaczeniem wykorzystywania zalicza się również przestrzeganie wskazówek dotyczących bezpieczeństwa, a także instrukcji montażu i wskazówek dot. eksploatacji, zawartych w instrukcji obsługi. Osoby obsługujące i konserwujące maszynę muszą dobrze znać jej działanie oraz zostać poinformowane o ewentualnych zagrożeniach.

Ponadto należy jak najdokładniej przestrzegać obowiązujących przepisów dotyczących zapobiegania nieszczęśliwym wypadkom.

Podobnie zaleca się przestrzeganie wszelkich innych ogólnych zasad z dziedziny medycyny pracy i bezpieczeństwa technicznego. Samowolne modyfikacje maszyny wykluczają odpowiedzialność producenta za spowodowane tym szkody.

Maszynę wolno użytkować wyłącznie z oryginalnymi częściami i oryginalnym wyposażeniem producenta. Przestrzegać wskazówek producenta dotyczących bezpieczeństwa, pracy i konserwacji oraz wymiarów podanych w rozdziale Dane Techniczne.

- Generator można użytkować wyłącznie w nienagannym stanie technicznym, zgodnie z przeznaczeniem, przestrzegając zasad bezpieczeństwa i ze świadomością zagrożeń oraz stosując się do wskazówek zawartych w instrukcji eksploatacji!
- Zwłaszcza usterki wpływające negatywnie na bezpieczeństwo należy natychmiast usuwać (zlecać ich usunięcie)!
- Przestrzegać wskazówek producenta dotyczących bezpieczeństwa, pracy i konserwacji oraz wymiarów podanych w rozdziale Dane Techniczne.
- Przestrzegać odnośnych przepisów bezpieczeństwa pracy oraz pozostałych, ogólnie uznanych zasad bezpieczeństwa technicznego.
- Użytkowanie, konserwacja i naprawa generatora są dozwolone wyłącznie dla osób, które zostały wykwalifikowane w tym zakresie i poinformowane o zagrożeniach. Samowolne zmiany na maszynie wykluczają odpowiedzialność producenta za wynikające stąd szkody.
- Generator można wykorzystywać tylko do prac, do których został skonstruowany i które zostały opisane w instrukcji obsługi.
- Generator wolno użytkować wyłącznie z oryginalnym wyposażeniem i narzędziami producenta.
- Każde użycie wykraczające poza wyżej podane jest uważane za niezgodne z przeznaczeniem. Za wynikające stąd szkody producent nie odpowiada; ryzyko ponosi wyłącznie użytkownik.

Należy pamiętać, że zgodnie z przeznaczeniem najsze urządzenia nie zostały skonstruowane do użytku komercyjnego, rzemieślniczego lub przemysłowego. Nie ponosimy odpowiedzialności w przypadku, gdy urządzenie jest stosowane w zakładach komercyjnych, rzemieślniczych i przemysłowych oraz do podobnych działalności.

5. Wskazówki dotyczące bezpieczeństwa

Niniejsze urządzenie odpowiada przepisom bezpieczeństwa odnoszących się do maszyn elektrycznych

- Przed uruchomieniem generatora należy dokładnie przeczytać instrukcję obsługi.
- Nieprawidłowe użytkowanie może prowadzić obrażeń ciała oraz do szkód materialnych. Osobom, które nie zapoznały się z instrukcją, nie wolno używać urządzenia. Instrukcję obsługi przechowywać w bezpiecznym miejscu.

- Dzieci oraz osoby nieletnie mają zakaz korzystania z urządzenia.
- W przypadku użytkowania niezgodnego z przeznaczeniem oraz w razie zmian dokonywanych na maszynie, producent nie ponosi żadnej odpowiedzialności.
- Należy przestrzegać wskazówek dotyczących bezpieczeństwa, instrukcji montażu i obsługi, jak również ogólnie obowiązujących przepisów bezpieczeństwa pracy.

Ważna wskazówka:

Upewnić się, że osoby pracujące przy urządzeniu, przed rozpoczęciem eksploatacji dokładnie przeczytały i zrozumiały niniejszą instrukcję obsługi.

Urządzenia nigdy nie eksploatować w budynkach lub w miejscach nie posiadających odpowiedniej wentylacji.

Spaliny zawierają tlenek węgla, bezwonny i trujący gaz.

Uwaga!

Generator wykazuje wahania napięć, które mogą doprowadzić do uszkodzenia następujących urządzeń:

- Urządzenia telewizyjne/TV, urządzenia audio-video,
- Produkty lub urządzenia z elektrycznym sterowaniem

Wskazówki dotyczące bezpieczeństwa

Przeczytać tą instrukcję uważnie – zapoznać się z tym urządzeniem. Należy przestrzegać instrukcji obsługi, ograniczeń i możliwych zagrożeń obowiązujących dla tego urządzenia.

- Ustawić urządzenie na stałej powierzchni.
- Obciążenie nie może przekraczać mocy podanej na tabliczce znamionowej generatora. Przeciążenie prowadzi do uszkodzenia urządzenia lub do skrócenia jego żywotności.
- Silnika nie wolno eksploatować z nadmierną prędkością obrotową. Eksploatacja silnika z nadmierną prędkością obrotową zwiększa niebezpieczeństwo odniesienia obrażeń. Nie można zmieniać żadnych części, które mają wpływ na regulowaną prędkość obrotową.
- Urządzenia z uszkodzonymi lub brakującymi częściami lub bez obudowy ochronnej lub pokrywy nie mogą być eksploatowane. Informacji na temat części zamiennych można zasięgnąć w dziale obsługi klienta.
- Urządzenia nie eksploatować ani nie składować w mokrym lub wilgotnym otoczeniu lub na przewodzących powierzchniach metalowych oraz na konstrukcjach stalowych. W trakcie eksploatacji urządzenia z uwzględnieniem wymienionych warunków należy używać rękawic oraz butów ochronnych, jak również przerywacza ziemnozwarciowego.

- Generator należy utrzymywać w stanie wolnym od oleju, brudu oraz innych zanieczyszczeń.
- Upewnić się, że przedłużacz, kabel zasilający i wszystkie komponenty elektryczne są w nienagannym stanie technicznym. Nigdy nie eksploatować urządzeń elektrycznych w pomieszczeniach, w których znajdują się uszkodzone kable.
- W celu uniknięcia oparzeń, nie należy dotykać rury wydechowej oraz innych części silnika i generatora, które rozgrzewają się w trakcie eksploatacji.
- Urządzenia nie podłączać do gniazdek domowych.
- Nie łączyć z innymi źródłami prądu.

W następujących przypadkach należy przerwać eksploatację generatora:

- w przypadku zmiany prędkości obrotowej silnika
- w przypadku spadku mocy elektrycznej
- w przypadku wystąpienia błędu zapłonu
- w przypadku powstawania iskier
- w przypadku nadmiernych wibracji
- w przypadku pojawienia się płomieni lub dymu
- w zamkniętych pomieszczeniach
- w deszczu lub w niekorzystnych warunkach atmosferycznych
- w zamkniętych częściach pomieszczeń
- w deszczu lub w niekorzystnych warunkach atmosferycznych
- w przypadku przegrzania podłączonych urządzeń
- w przypadku uszkodzenia gniazdka

Należy regularnie kontrolować, czy w systemie paliwowym nie ma przecieków lub śladów zużycia, takich jak porowate lub przetarte przewody, poluzowane lub brakujące zaciski oraz uszkodzenia zbiornika lub korka wlewu paliwa. Przed rozpoczęciem eksploatacji wszystkie uszkodzenia muszą zostać usunięte.

Generator wolno użytkować, konserwować i tankować w następujących warunkach:

- dostateczna wentylacja. Unikać miejsc, gdzie dochodzi do gromadzenia się oparów, np. kopalnie, piwnice, wykopy i żęzy. Zwrócić uwagę na odpowiedni strumień powietrza i na temperaturę. Temperatura otoczenia nie może przekraczać 40°C.
- Podczas pracy w pomieszczeniach zamkniętych, niebezpieczne spaliny należy odprowadzać przy pomocy rur. Spaliny zawierają tlenek węgla, trujący, bezwonny i bezbarwny gaz, który w przypadku przedostania się do dróg oddechowych może doprowadzić do szkód zdrowotnych, a nawet śmierci.
- Generator można tankować wyłącznie przy odpowiednim oświetleniu. Unikać rozlewania paliwa.

Generatora nigdy nie tankować w trakcie eksploatacji. Przed rozpoczęciem tankowania poczekać dwie minuty, aż silnik ostygnie.

- Tankowania nie przeprowadzać w pobliżu otwartego ognia, lampek kontrolnych lub urządzeń wytwarzających iskry, jak na przykład narzędzia elektryczne, urządzenia spawalnicze oraz szlifierki.
- Tłumik hałasu oraz filtr powietrza należy skontrolować pod kątem prawidłowego stanu technicznego. Części te służą jako ochrona przed płomieniem w przypadku wystąpienia błędu zapłonu.
- Nie palić tytoniu w pobliżu generatora. Nie nosić luźnej odzieży biżuterii lub innych rzeczy, które mogłyby wkręcić się w rozrusznik lub inne obracające się części.

Generator został skonstruowany zgodnie z najnowszym stanem techniki i uznanymi zasadami bezpieczeństwa technicznego. Jednak podczas pracy mogą się pojawić poszczególne ryzyka szczątkowe.

Ponadto, pomimo wszelkich podjętych kroków, mogą się pojawić ukryte ryzyka szczątkowe.

- Ryzyka szczątkowe można zminimalizować przestrzegając rozdziału „Wskazówki bezpieczeństwa” oraz „Użytkowanie zgodne z przeznaczeniem”, jak i całej instrukcji obsługi.

Zagrożenia i środki ochronne

Spaliny:

Wdychanie spalin

Urządzenie należy stosować wyłącznie na wolnym powietrzu

Oparzenia:

Dotknięcie rury wydechowej

Zaczeekać, aż urządzenie ostygnie

Ogień, eksplozja:

Olaj napędowy jest łatwopalny

Zakaz palenia w trakcie tankowania oraz eksploatacji

Ostrzeżenie! Niniejsze narzędzie elektryczne wytwarza podczas pracy pole elektromagnetyczne. Pole to może w pewnych okolicznościach wpływać negatywnie na aktywne lub pasywne implanty medyczne. W celu zmniejszenia ryzyka poważnych lub śmiertelnych obrażeń, osobom z implantami medycznymi przed użyciem narzędzia elektrycznego zalecamy konsultację z lekarzem i producentem.

Ryzyka szczątkowe

Maszyna została skonstruowana zgodnie z najnowszym stanem techniki i uznanymi zasadami techniki bezpieczeństwa. Jednak podczas pracy mogą się pojawić poszczególne ryzyka szczątkowe.

- Zagrożenie zdrowia spowodowane prądem w przypadku stosowania nieprawidłowych elektrycznych przewodów przyłączeniowych.
- Ponadto, pomimo wszelkich podjętych kroków, mogą się pojawić ukryte ryzyka szczątkowe.
- Ryzyka szczątkowe można zminimalizować przestrzegając rozdziału „Wskazówki bezpieczeństwa” oraz „Użytkowanie zgodne z przeznaczeniem”, jak i całej instrukcji obsługi.
- Nie zbliżać rąk do obszaru roboczego, gdy maszyna jest uruchomiona.

6. Dane techniczne

Generator	AVR
Stopień ochrony	IP23M
Moc trwała $P_{z\text{nam}}$ (S1)	3000 W przy 230V~ 4200 W przy 400V 3~
Moc P_{max} (S2/5min)	3300W przy 230V~ 5000 W przy 400V 3~
Napięcie znamionowe $U_{z\text{nam}}$	230 V~ 400 V 3~ 12V DC.
Prąd znamionowy $I_{z\text{namionowy}}$	230V - 13A 400V - 7,6A 12V - 8,3A
Częstotliwość $F_{z\text{nam}}$	50 Hz
Konstrukcja silnika napędowego	4-suwowy chłodzony powietrzem
Pojemność skokowa	418 cm ³
Maks. moc (silnik)	5,7 kW
Paliwo	Olaj napędowy
Pojemność zbiornika	16 l
Olaj silnikowy	1,65 l
Rodzaj oleju silnikowego	15W40
Zużycie przy obciążeniu $\frac{2}{3}$	ok. 1,43 l/h
Waga	145,9 kg
Klasa mocy	G1

Klasa jakości	B
Maks. wysokość ustawienia (n.p.m.)	1000 m

Zmiany techniczne zastrzeżone!

Tryb pracy S1 (praca ciągła)

Maszynę można eksploatować w trybie ciągłym z podaną mocą.

Tryb pracy S2 (tryb krótki)

Maszynę można eksploatować w trybie krótkim z mocą maksymalną. Następnie maszyna musi przez pewien czas stać nieruchomo, aby nie nagrzać się w niedopuszczalny sposób.

Hałas i drgania

⚠ Ostrzeżenie: Hałas może negatywnie oddziaływać na zdrowie. Jeżeli hałas wytwarzany przez maszynę przekracza 85 dB (A), nosić odpowiednie naszники ochronne.

Parametry hałasu

Poziom ciśnienia akustycznego L_{WA}

96,2 dB(A) (EN ISO 3744)

Poziom ciśnienia akustycznego L_{pA}

77 dB(A) (EN ISO 11201)

Niepewność $K_{w,pA}$ 2,1 dB(A)

7. Rozpakowanie

Otworzyć opakowanie i wyjąć ostrożnie urządzenie. Usunąć materiał opakowaniowy oraz zabezpieczenia opakowania/transportowe (jeśli występują). Sprawdzić, czy zakres dostawy jest kompletny. Sprawdzić urządzenie i elementy wyposażenia pod kątem uszkodzeń w trakcie transportu. W przypadku reklamacji natychmiast poinformować o tym dostawcę. Późniejsze reklamacje nie będą uznawane. W miarę możliwości zachować opakowanie do zakończenia okresu gwarancyjnego.

Przed zastosowaniem urządzenia zapoznać się z nim na podstawie instrukcji obsługi.

W przypadku akcesoriów i części zużywalnych i zamiennych stosować wyłącznie oryginalne części. Części zamienne można nabyć u swojego dystrybutora. Przy zamówieniach podawać nasze numery artykułów oraz typ i rok produkcji urządzenia.

⚠ UWAGA!

Urządzenie i materiały opakowaniowe nie mogą służyć jako zabawka dla dzieci! Dzieciom nie wolno bawić się workami z tworzywa sztucznego, foliami i drobnymi elementami! Istnieje niebezpieczeństwo połknięcia i uduszenia!

8. Montaż / Przed uruchomieniem

Urządzenie jest fabrycznie zmontowane!

Przed uruchomieniem

Podłączanie baterii (rys. 5)

Przygotować i podłączyć baterię.

Baterię (21) zamocować w urządzeniu przy pomocy zestawu do mocowania baterii (19). Podłączyć do baterii czerwony kabel (+), a następnie czarny kabel (-).

⚠ UWAGA!

Przed uruchomieniem silnika sprawdzić:

- skontrolować poziom paliwa, ewentualnie uzupełnić - zbiornik powinien być napełniony przynajmniej do połowy
- zapewnić dostateczną wentylację urządzenia
- ewentualnie podłączone urządzenie elektryczne odłączyć od generatora prądu
- stan filtra powietrza
- stan przewodów paliwowych
- zewnętrzne połączenia śrubowe pod kątem prawidłowego osadzenia

Uwaga! Przed pierwszym użyciem wlać olej.

Przed każdym użyciem należy sprawdzić poziom oleju przy wyłączonym silniku i na równej powierzchni. Stosować olej do silników 4-suwowych lub równie wysokiej jakości olej HD najlepszej jakości. SAE 15W-40 jest zalecany do ogólnego stosowania we wszystkich temperaturach.

Kontrola poziomu oleju (rys. 6 + 8)

Zdjąć pokrywę konserwacyjną (5), następnie zdjąć zamknięcie wlewu oleju (22) i wytrzeć miernik do czysta. Sprawdzić poziom oleju poprzez włożenie miernika do króćca wlewowego bez zakręcania zamknięcia. Jeśli poziom oleju jest zbyt niski, należy uzupełnić go zalecanym olejem do poziomu szyjki wlewu oleju.

Wlewianie paliwa

- W celu zatankowania urządzenia należy otworzyć korek wlewu paliwa (3) przekręcając go w kierunku przeciwnym do ruchu wskazówek zegara.

- Włąć paliwo do zbiornika
- Zamknąć zbiornik przekręcając korek wlewu paliwa (3) zgodnie z ruchem wskazówek zegara.

Zalecane paliwo

Dla tego silnika można stosować wyłącznie olej napędowy.

⚠ Stosować wyłącznie świeże, czyste paliwo.

Woda lub zanieczyszczenia w oleju napędowym mogą uszkodzić system paliwowy.

Pojemność zbiornika: 16 litrów

⚠ **Tankować w obszarze z dobrą wentylacją przy wyłączonym silniku. Jeżeli silnik był wcześniej bezpośrednio eksploatowany, poczekać aż ostygnie. Nigdy nie tankować silnika w budynku, w którym opary oleju napędowego mogłyby mieć kontakt z płomieniami lub iskrami.**

Opary oleju napędowego są łatwopalne i wybuchowe. Podczas kontaktu z paliwem mogą wystąpić poparzenia lub inne ciężkie obrażenia.

- Wyłączyć silnik i trzymać go z dala od źródeł gorąca, iskier oraz płomieni.
- Tankować tylko na zewnątrz.
- Rozlany olej napędowy od razu wycierać.

Bezpieczeństwo elektryczne

Elektryczne przewody zasilające i podłączone do nich urządzenia muszą być w nienagannym stanie.

Można podłączać wyłącznie urządzenia, których dane dotyczące napięcia są zgodne z napięciem wyjściowym generatora prądu.

Nigdy nie podłączać generatora prądu do sieci prądu wew. (gniazdka).

Przewody do odbiornika powinny być jak najkrótsze.

Ochrona środowiska

Zabrudzony materiał konserwacyjny i materiały eksploatacyjne przekazywać do przewidzianych punktów zbiórki. Materiał opakowaniowy, metal i tworzywa sztuczne należy oddać do recyklingu.

Uziemienie

Do odprowadzania naładowań statycznych jest wymagane uziemienie obudowy. W tym celu połączyć kabel po jednej stronie generatora z przyłączem uziemiającym (14), a po drugiej stronie z zewnętrzną masą (np. uziom prętowy).

9. Uruchomienie

Uruchamianie silnika

- Sprawdzić, czy przełącznik mocy. (a) zablokował się w prawej pozycji.
 - Ważne! Przełącznik mocy jest ustawiany fabrycznie i nie można go przestawiać.
- Włącznik/wyłącznik (7) przy pomocy klucza ustawić w pozycji „ON”.
- Pociągnąć przycisk ssania (8), a włącznik/wyłącznik przekręcić przy pomocy klucza na „Start”. Przycisk ssania zwolnić po upływie ok. 5 sekund, silnik zaczyna pracować.
- Gdy silnik pracuje, włącznik/wyłącznik przestawić z powrotem na pozycję „ON”.
- Jeżeli silnik nie zadziała (zwłaszcza po wcześniejszym opróżnieniu zbiornika lub po wymianie filtra oleju napędowego), proces uruchomienia należy powtórzyć poprzez ponowne pociągnięcie przycisku ssania.

Wskazówka: Niektóre urządzenia elektryczne (elektryczne piły wzdłużne, wiertarki, itp.) mogą zużywać więcej prądu, gdy są użytkowane w utrudnionych warunkach. Niektóre urządzenia elektryczne (np. urządzenia TV, komputery.) nie mogą być eksploatowane z generatorem. W razie wątpliwości zasięgnąć informacji u producenta urządzenia.

Zabezpieczenie przeciążeniowe

Generator prądu jest wyposażony w zabezpieczenie przeciążeniowe. Zabezpieczenie to powoduje odłączenie gniazdek w razie przeciążenia.

Uwaga! Jeżeli taka sytuacja wystąpi, zredukować napięcie elektryczne prądnicy lub usunąć podłączone uszkodzone narzędzia.

Uwaga! Uszkodzone wyłączniki przeciążeniowe można zastąpić tylko wyłącznikami o takiej samej konstrukcji i jednakowych danych dotyczących mocy. Należy skonsultować się z serwisem klienta.

Przyłącze 12V DC:

W razie przeciążenia następuje odłączenie przyłącza 12V DC (15). Poprzez wciśnięcie wyłącznika przeciążeniowego (16), przyłącze 12V DC można ponownie uruchomić.

Gniazdko 230V~:

W razie przeciążenia następuje odłączenie gniazdek 230V~ (17). Poprzez wciśnięcie wyłącznika przeciążeniowego (18), gniazdko 230V~ można ponownie uruchomić.

Gniazdko 400V 3~:

W razie przeciążenia następuje odłączenie gniazdko 400V 3~ (13). Poprzez wciśnięcie wyłącznika przeciążeniowego (12), gniazdko 400V 3~ można ponownie uruchomić.

- Po przestawieniu przełącznika (11) w lewo można użyć gniazdko 230V~.
- Po przestawieniu przełącznika (11) w prawo, gniazdko 400V 3~ jest aktywne.
- Generator prądu nadaje się do urządzeń prądu przemiennego 230 V~ oraz 400 V 3~.
- Na przyłączy 12V DC (15) można ładować baterię 12V. W tym celu używać kabla przejściowego.
- **Uwaga!** Generator prądu nie nadaje się do podłączenia do sieci domowej w celu zasilania awaryjnego. Może to doprowadzić do uszkodzenia generatora lub innych urządzeń elektrycznych.

Wyłączanie silnika

- Pozostawić generator prądu włączony na chwilę bez obciążenia, zanim zostanie wyłączony, aby agregat mógł się „wychłodzić”.
- Włącznik/wyłącznik (7) przy pomocy klucza ustawić w pozycji „OFF”.

Wskaźnik ostrzegawczy oleju (9)

Wskaźnik włącza się, gdy poziom oleju jest zbyt niski i wyłącza silnik. Gdy poziom oleju jest odpowiedni, można ponownie uruchomić silnik.

Tryb zimowy

Ponieważ generator jest napędzany silnikiem wysokoprężnym, w okresie zimowym należy podjąć odpowiednie działania. W trakcie eksploatacji generatora wysokoprężnego w temperaturach -3° bis -10° Celsjusza, zaleca się stosowanie „zimowego oleju napędowego”. Okres zmiany oleju napędowego na „zimowy” jest różny w zależności od kraju, zazwyczaj jest to październik. Informacji na temat zmiany na „zimowy olej napędowy” można zasięgnąć na stacji benzynowej.

- Jeżeli generator wysokoprężny jest regularnie eksploatowany, nie trzeba podejmować żadnych działań, ponieważ przełączanie na „zimowy olej napędowy” odbywa się automatycznie.

- Jeżeli generator nie będzie używany jesienią przed dłuższy czas, a w zimie jego praca będzie kontynuowana, zaleca się aby zbiornik całkowicie opróżnić. Informacji na temat zmiany na „zimowy olej napędowy” zasięgnąć na stacji benzynowej i przed zastosowaniem w temperaturach od -3° do -10° Celsjusza należy włączyć „zimowy olej napędowy”.
- Jeżeli jednak dojdzie do „zgrębnienia” oleju napędowego, generator wysokoprężny należy włączyć i pozostawić działający przez ok. 12 godzin w pomieszczeniu o temperaturze ok. $+10^{\circ}$ Celsjusza.
- Jeżeli zbiornik jest napełniony do połowy lub całkowicie normalnym olejem napędowym, należy go opróżnić
- Zbiornik należy napełnić „zimowym olejem napędowym”.

W przypadku prawie pełnego lub pełnego zbiornika wystarczy uzupełnić „zimowy olej napędowy”.

10. Czyszczenie

Zalecamy czyszczenie urządzenia bezpośrednio po każdym użyciu.

Urządzenie powinno się regularnie czyścić wilgotną szmatką i niewielką ilością mydła szarego. Nie stosować detergentów ani rozpuszczalników, które mogłyby uszkodzić elementy urządzenia wykonane z tworzyw sztucznych. Zwracać uwagę, aby do wnętrza urządzenia nie dostała się woda.

11. Transport

⚠ OSTRZEŻENIE

Przed transportem lub odstawianiem w pomieszczeniach wewnętrznych poczekać, aż silnik maszyny ostygnie, by uniknąć poparzenia i wykluczyć zagrożenie pożarowe.

Chcąc przetransportować urządzenie, należy wcześniej opróżnić zbiornik. Wyczyścić urządzenie z grubych zanieczyszczeń za pomocą szczotki lub szczotki ręcznej.

12. Przechowywanie

Urządzenie i jego wyposażenie przechowywać w miejscu zaciemnionym, suchym i zabezpieczonym przed mrozem oraz niedostępnym dla dzieci. Optymalna temperatura przechowywania wynosi od 5 do 30° C.

Narzędzie przechowywać w oryginalnym opakowaniu. Przykryć narzędzie, by chronić je przed pyłem lub wilgocią. Zachować instrukcję obsługi narzędzia.

13. Konserwacja

Wymiana oleju

Wymianę oleju silnikowego wykonywać tylko, gdy silnik ma temperaturę roboczą.

- Podczas wymiany oleju należy mieć przygotowany odpowiedni pojemnik, który nie będzie przeciekał.
- Usunąć osłonę silnika (5)
- Otworzyć śrubę wlewowa oleju (22)
- Otworzyć śrubę wlewową oleju (c) i spuścić ciepły olej silnikowy do odpowiedniego pojemnika przez leżący poniżej kanał wylotowy.
- Wlać olej silnikowy do górnego znaku wskaźnika poziomu oleju
- Prawidłowo zutilizować zużyty olej. Zużyty olej należy oddać w punkcie zbiórki. Większość stacji benzynowych, warsztatów samochodowych lub centrów recyklingu przyjmuje zużyty olej bezpłatnie.

Filtr powietrza

Częste czyszczenie filtra powietrza zapobiega usterkom gaźnika.

Czyszczenie filtra powietrza i wymiana wkładów filtra

- Filtr powietrza powinien być czyszczący wzgl. wymieniany, co 30 roboczogodzin.
- Usunąć osłonę silnika (g)
- Wyjąć pokrywę filtra powietrza (h)
- Usunąć elementy filtracyjne (23)
- Wyczyścić elementy filtra wodą z mydłem, następnie spłukać czystą wodą i pozostawić do dokładnego wyschnięcia przed ponownym zamontowaniem.
- Montaż odbywa się w odwrotnej kolejności

⚠ OSTRZEŻENIE

Do czyszczenia elementu filtru powietrza NIGDY nie należy używać benzyny ani roztworów czyszczących o niskiej temperaturze zapłonu. Może to spowodować pożar lub eksplozję.

WSKAZÓWKA

Nigdy nie uruchamiać silnika z uszkodzonym wkładem filtru powietrza lub bez niego. W ten sposób brud dostaje się do silnika, co może spowodować jego poważne uszkodzenie. W tym wypadku sprzedawca oraz producent nie uznaje żadnych roszczeń z tytułu gwarancji.

Wymienić filtr oleju napędowego (rys. 7)

Filtr oleju napędowego należy wymienić, jeżeli jest on zabrudzony lub przewidziane jest dodanie domieszki.

Aby wymienić filtr, a olej napędowy zebrać w odpowiednim pojemniku potrzebny jest lejek oraz kanister.

Poluzować metalowy pałąk znajdujący się po obu stronach filtra. Przez lejek prosto do kanistra wprowadzić wąż i obserwować odprowadzanie oleju napędowego. Usunąć zabrudzony filtr i odłożyć. Zainstalować nowy filtr.

Opróżnianie zbiornika

- Aby opróżnić zbiornik, na początku należy postąpić a taki sam sposób jak w przypadku „Wymiany filtra oleju napędowego”.
- Po zdjęciu filtra oleju napędowego, olej napędowy spuścić ze zbiornika przez lej prosto do kanistra. (UWAGA: Zwrócić uwagę, aby kanister był odpowiednio duży by zmieścić pozostałości zbiornika!).
- Po zakończeniu opróżniania należy przeprowadzić montaż w sposób opisany w rozdziale „Wymiany filtra oleju napędowego”.

W przypadku pytań proszę o podanie następujących danych:

- Dane z tabliczki identyfikacyjnej maszyny
- Dane z tabliczki identyfikacyjnej silnika

Ważna wskazówka dotycząca naprawy:

W przypadku dostawy zwrotnej urządzenia do naprawy w stacji serwisowej należy pamiętać, aby z przyczyn związanych z bezpieczeństwem zostało ono opróżnione z oleju i paliwa.

Informacje serwisowe

Należy pamiętać, że w przypadku tego produktu poniższe części podlegają naturalnemu zużyciu lub zużyciu uwarunkowanemu użytkowaniem, bądź są potrzebne jako materiały zużywalne.

Części zużywalne*: Filtr powietrza, filtr oleju napędowego, bateria, dysza wtryskowa

* opcjonalnie w zakresie dostawy!

Części zamienne i wyposażenie można zamówić w naszym punkcie serwisowym. W tym celu zeskanować kod QR znajdujący się na stronie tytułowej.

14. Utylizacja i ponowne wykorzystanie



Urządzenie znajduje się w opakowaniu chroniącym przed uszkodzeniami transportowymi. Opakowanie jest materiałem surowcowym,



który nadaje się do ponownego wykorzystania i można wprowadzić go do obiegu surowców.

Urządzenie i jego wyposażenie są wykonane z różnych materiałów, np. metalu i tworzyw sztucznych. Uszkodzone elementy dostarczyć do punktu zbiorczego odpadów specjalnych. Zasięgnąć informacji w specjalistycznych punktach sprzedaży lub w zarządzie gminy!

Zużytego sprzętu nie wolno wyrzucać wraz z odpadami domowymi!



Symbol ten oznacza, że zgodnie z dyrektywą w sprawie zużytego sprzętu elektrycznego i elektronicznego (2012/19/UE) oraz przepisami krajowymi niniejszego produktu nie wolno utylizować wraz z odpadami domowymi. Produkt ten należy przekazać do przeznaczonego do tego celu punktu zbiórki. Można to zrobić np. poprzez zwrot przy zakupie podobnego produktu lub przekazanie do autoryzowanego punktu zbiórki zajmującego się recyklingiem zużytego sprzętu elektrycznego i elektronicznego. Nieprawidłowe obchodzenie się z użytym sprzętem może mieć negatywny wpływ na środowisko i zdrowie ludzkie ze względu na potencjalnie niebezpieczne materiały, które często znajdują się w użytym sprzęcie elektrycznym i elektronicznym.

Poprzez prawidłową utylizację tego produktu przyczyniają się Państwo także do efektywnego wykorzystania zasobów naturalnych. Informacje dotyczące punktów zbiórki zużytego sprzętu można otrzymać w urzędzie miasta, od podmiotu publiczno-prawnego zajmującego się utylizacją, autoryzowanej jednostki odpowiedzialnej za utylizację zużytego sprzętu elektrycznego i elektronicznego lub w firmie obsługującej wywóz śmieci w Państwa miejscu zamieszkania.

Baterii i akumulatorów nie wolno wyrzucać wraz z odpadami domowymi!



Jako konsumenci są Państwo ustawowo zobowiązani do przekazywania wszystkich baterii i akumulatorów, niezależnie od tego, czy zawierają one substancje szkodliwe* czy nie, do punktu zbiórki w Państwa gminie/dzielnicy lub do placówki handlowej, aby umożliwić ich bezpieczną dla środowiska utylizację.

*oznaczone symbolami: Cd = kadm, Hg = rtęć, Pb = ołów

15. Pomoc dotycząca usterek

W poniższej tabeli podano oznaki błędów oraz opisano, jakie środki zaradcze zastosować, gdy maszyna nie pracuje prawidłowo. Jeżeli mimo to nie ma możliwości zlokalizowania i usunięcia problemu, należy zwrócić się do warsztatu serwisowego.

Usterka	Możliwa przyczyna	Środek zaradczy
Nie można uruchomić silnika	Zadziałała automatyka wyłączania oleju (czerwona dioda LED)	Sprawdzić poziom oleju, wlać olej silnikowy
	Brak oleju napędowego	Uzupełnić olej napędowy
	Odblokowany mechaniczny przerywacz	Mechaniczny przerywacz przesunąć w prawo
	Filtr oleju napędowego zapchany	Wyczyścić lub wymienić filtr oleju napędowego
	Filtr powietrza zapchany	Wyczyścić lub wymienić filtr powietrza
	„Zgęstnienie” oleju napędowego w wyniku niskich temperatur	Postępować zgodnie z punktem „Tryb zimowy”
Generator ma za mało napięcia lub występuje brak napięcia	Bezpiecznik uszkodzony	Wymienić uszkodzony bezpiecznik
	Regulator lub kondensator uszkodzony	Skontaktować się z dystrybutorem
	Aktywował się wyłącznik nadprądowy	Zmniejszyć zużycie
Bateria nie ładuje się	Filtr powietrza zabrudzony	Wyczyścić lub wymienić filtr
	Bezpiecznik uszkodzony	Wymienić uszkodzony bezpiecznik

Objašnjenje simbola na uređaju

Svrha je simbola u ovom priručniku skrenuti vašu pozornost na moguće rizike. Sigurnosne simbole i objašnjenja uz njih valja pomno proučiti. Sama upozorenja neće otkloniti rizike i ne mogu zamijeniti ispravne mjere za sprječavanje nezgoda.

	Pročitajte priručnik za uporabu. Prije uporabe uređaja uvijek pročitajte odgovarajući odjeljak u priručniku za uporabu.
	Važno. Vrući dijelovi. Održavajte udaljenost.
	Važno. Isključite motor prije dolijevanja goriva. Ne dolijevajte kada uređaj radi.
	Važno. Ispušni plinovi su otrovni, motor stoga ne rabite u neprozračnim prostorima.
	Nosite štitić sluha. Djelovanje buke može uzrokovati gubitak sluha.
	Upozorenje na električni napon
	Budite vrlo oprezni pri rukovanju gorivom i mazivima!
	Prije obavljanja održavanja odvojite kabel za pokretanje i pročitajte upute.
	Uređaj ne izlažite kiši.
	Pri pokretanju motora stvaraju se iskre. One mogu zapaliti zapaljive plinove u blizini.
	Strogo su zabranjeni otvoreni plamen i pušenje u blizini uređaja!
	Ne izlažite izravnom sunčanom zračenju
	⚠ Pozor! U ovom priručniku za uporabu mjesta koji se tiču vaše sigurnosti označili smo ovim znakom

Sadržaj:	Stranica:
1. Uvod.....	75
2. Opis uređaja	75
3. Opseg isporuke.....	75
4. Namjenska uporaba.....	75
5. Sigurnosne napomene	76
6. Tehnički podatci	78
7. Raspakiravanje	78
8. Montaža / prije stavljanja u pogon.....	79
9. Stavljanje u pogon	79
10. Čišćenje	81
11. Transport.....	81
12. Skladištenje	81
13. Održavanje	81
14. Zbrinjavanje i recikliranje.....	82
15. Otklanjanje neispravnosti	83

1. Uvod

Proizvođač:

Scheppach GmbH
Günzburger Straße 69
D-89335 Ichenhausen

Poštovani kupci,

Želimo vam mnogo zadovoljstva i uspjeha pri radu s novim uređajem.

Napomena:

Prema važećem njemačkom Zakonu o odgovornosti za proizvode, proizvođač ovog uređaja ne odgovara za štete koje nastanu na ovom uređaju ili koje ovaj uređaj uzrokuje u slučaju:

- nestručnim rukovanjem
- Nepridržavanje priručnika za uporabu
- Popravicima koje obave neovlašteni stručnjaci
- Montiranje i zamjena neoriginalnih rezervnih dijelova
- nenamjenskom uporabom
- kvarom električnog sustava zbog nepoštivanja električnih propisa i propisa VDE 0100, DIN 57113 / VDE 0113

Vodite računa o sljedećem:

Prije montaže i stavljanja u pogon pročitajte cjelokupan tekst priručnika za uporabu.

ovaj priručnik za uporabu pomoći će vam da upoznate uređaj i upotrebljavate ga na propisan način.

Priručnik za uporabu sadržava važne napomene za siguran, ispravan i učinkovit rad s uređajem te za izbjegavanje opasnosti, smanjivanje troškova popravka i prekida rada te povećavanje pouzdanosti i vijeka trajanja uređaja.

Osim sigurnosnih propisa iz ovog priručnika za uporabu svakako se pridržavajte i nacionalnih propisa koji se odnose na rad ovog uređaja.

Čuvajte priručnik za uporabu u blizini uređaja, zaštićenog od prljavštine i vlage u plastičnoj vrećici. Prije početka rada svi rukovatelji moraju pročitati i pozorno se pridržavati ovog priručnika.

Na uređaju smiju raditi samo osobe koje su podučene u uporabi uređaja i upućene u opasnosti koje su povezane s njegovom uporabom. Strojem smiju rukovati samo osobe odgovarajuće minimalne dobi.

Osim sigurnosnih napomena sadržanih u ovom priručniku za uporabu i posebnih nacionalnih propisa valja se pridržavati i općeprihvaćenih tehničkih pravila za rad konstrukcijski identičnih naprava.

Ne preuzimamo odgovornost za nezgode ili štete koje nastanu zbog nepridržavanja ovog priručnika i sigurnosnih napomena.

2. Opis uređaja

1. Stremen za guranje (3)
2. Pokazivač spremnika (1)
3. Poklopac spremnika (2)
4. Transportna kuka (21)
5. Servisni poklopac (5)
6. Kotačići (6)
7. Kontaktna brava (18)
8. Prigušnica
9. Signalna žaruljica tlaka ulja (8)
10. Voltmetar (9)
11. Sklopka 230V~ / 400V~ (11)
12. Sigurnosni okidač 400V~ (10)
13. Utičnica 400V (1x) (17)
14. Priključak za uzemljenje (14)
15. Priključak 12V DC (15)
16. Sigurnosni okidač 12V DC (13)
17. Utičnica 230V (2x) (16)
18. Sigurnosni okidač 230V~ (12)
19. Komplet za učvršćivanje baterije (19)
20. Prstenasti ključ (20)
21. Baterija
22. Mjerna šipka za ulje
23. Filtar zraka
24. Kočna poluga (22)
25. Kočnica (23)

3. Opseg isporuke

- Generator
- Priručnik za uporabu
- Prstenasti ključ
- Komplet za učvršćivanje baterije
- Baterija 12V / 30AH

4. Namjenska uporaba

Stroj je dopušteno rabiti samo namjenski. Svaka druga uporaba smatra se nenamjenskom. Za štete ili ozljede uzrokovane takvom uporabom odgovoran je korisnik/rukovatelj, a ne proizvođač.

Ovaj strujni agregat može opskrbljivati žarulje, grijače uređaje, bušilice, pumpe za vodu itd. Ne prekoračujte granicu opterećenja navedenu za strujni agregat.

Strujni agregat nije dopušteno rabiti za opskrbljivanje uređaja s velikom potrošnjom energije.

Strujni agregat nije moguće rabiti za precizne uređaje kao što su, na primjer, računala. Takvi precizni uređaji mogu se oštetiti zbog izobličenja od širokog vala prilikom odašiljanja energije strujnog agregata. Ne priključujte strujni agregat na električnu instalaciju zgrade.

Sastavni je dio namjenske uporabe i pridržavanje sigurnosnih napomena te uputa za montažu i rad u priručniku za uporabu. Osobe koje strojem rukuju i koje ga održavaju moraju biti upoznate s njim i podučene o mogućim opasnostima.

Osim toga, valja se strogo pridržavati važećih propisa o sprječavanju nesreća.

Valja se pridržavati ostalih općih pravila iz područja medicine rada i tehničke sigurnosti. Proizvođač ne odgovara za izmjene na stroju i time uzrokovane štete.

Stroj je dopušteno rabiti samo s originalnim dijelovima i originalnim priborom proizvođača.

Valja se pridržavati proizvođačkih propisa o sigurnosti, radu i održavanju te dimenzija navedenih u tehničkim podacima.

- Generator rabite samo ako je tehnički ispravan i rabite ga namjenski, svjesni sigurnosti i opasnosti, pridržavajući se priručnika za uporabu!
- Naročito odmah otklonite (ili dajte otkloniti) neispravnosti koje mogu umanjiti sigurnost!
- Valja se pridržavati proizvođačkih propisa o sigurnosti, radu i održavanju te dimenzija navedenih u tehničkim podacima.
- Valja se pridržavati odgovarajućih propisa o zaštiti na radu i ostalih, općeprihvaćenih pravila o tehničkoj sigurnosti.
- Generator smiju rabiti, održavati i popravljati samo osobe koje su upoznate s tim postupcima i podučene o opasnostima. Proizvođač ne odgovara za štete uzrokovane neovlaštenim izmjenama stroja.
- Stroj je dopušteno rabiti samo za postupke za koje je konstruiran i koji su opisani u priručniku za uporabu.
- Generator je dopušteno rabiti samo s originalnim priborom i alatima proizvođača.

- Svaka uporaba koja odstupa od gore navedene smatra se nenamjenskom. Proizvođač neće odgovarati za štete nastale takvom uporabom; rizik snosi isključivo korisnik.

Vodite računa o tome da naši uređaji namjenski nisu konstruirani za komercijalnu, obrtničku ili industrijsku uporabu. Ne preuzimamo odgovornost ako se uređaj rabi u komercijalnim, obrtničkim ili industrijskim pogonima te za srodne postupke.

5. Sigurnosne napomene

Ovaj uređaj udovoljava važećim sigurnosnim propisima za električne strojeve

- Prije stavljanja generatora u pogon pažljivo pročitajte priručnik za uporabu.
- Neispravna uporaba može uzrokovati tjelesne ozljede i materijalne štete. Uređajem ne smiju rukovati osobe koje nisu upoznate s priručnikom. Pažljivo sačuvajte priručnik za uporabu.
- Djeci i mladeži uporaba uređaja nije dopuštena.
- U slučaju nenamjenske uporabe te izmjena stroja proizvođač ne preuzima odgovornost.
- Pridržavajte se i sigurnosnih napomena, uputa za montažu i rukovanje te pripadajućih općeovažećih propisa o zaštiti na radu.

Važna napomena:

Pobrinite se za to da su osobe koje rade s ovim uređajem prije rada temeljito pročitale i pomno proučile ovaj priručnik za uporabu.

Nikad ne rabite ovaj uređaj u zgradama ili u okolini u kojoj ne postoji dovoljno provjetravanje.

Ispušni plinovi sadržavaju ugljični monoksid, bezmirisan i otrovan plin.

Pozor!

Generator stvara kolebanja napona koja mogu oštetiti sljedeće uređaje:

- Televizijske i audio-video uređaje,
- Proizvode ili uređaje s elektroničkim upravljanjem

Sigurnosne napomene

Pažljivo pročitajte ovaj priručnik i upoznajte se s uređajem. Pridržavajte se uputa za uporabu, ograničenja i mogućih opasnosti **koje se odnose na ovaj uređaj.**

- Postavite uređaj samo na čvrstu podlogu.
- Opterećenje ne smije prekoračiti snagu navedenu na označnoj pločici generatora. Preopterećenje oštećuje uređaj ili skraćuje njegov radni vijek.

- Motor ne smije raditi s prevelikom brzinom vrtnje. Rad motora s prevelikom brzinom vrtnje povećava opasnost od ozljeda. Nije dopušteno mijenjati dijelove koji utječu na reguliranje brzine vrtnje.
- Uređaje s pogrešnim ili nedostajućim dijelovima ili uređaje bez zaštitnog kućišta nije dopušteno rabiti. Informacije o rezervnim dijelovima možete saznati od servisne službe.
- Ne rabite i ne skladištite uređaj u mokroj ili vlažnoj okolini ili na visokovodljivim površinama kao što su metalne oplate ili čelična konstrukcija. Prilikom rada uređaja u gore navedenim uvjetima svakako nosite gumene rukavice i čizme i rabite prekidač struje zemljospoja.
- Čistite generator od ulja, prljavštine i drugih stranih tvari.
- Pobrinite se za to da su produžni kabel, električni kabel i sve električne komponente ispravni. Električne uređaje nikad ne rabite s oštećenim ili neispravnim kabelima.
- Kako biste izbjegli opekline, ne dirajte ispuh i druge dijelove motora i generatora koji se tijekom rada zagrijavaju.
- Ne priključujte uređaj u kućanske utičnice.
- Ne spajajte s drugim izvorima elektroenergije.

Rad generatora svakako je zabranjen u sljedećim uvjetima:

- u slučaju promjene brzine vrtnje motora
- u slučaju smanjenja električne snage
- u slučaju izostajanja paljenja
- u slučaju iskrenja
- u slučaju prekomjernih vibracija
- u slučaju pojavljivanja plamena ili dima
- u zatvorenim prostorijama
- na kiši ili po lošem vremenu
- u zatvorenim prostorima
- na kiši ili po lošem vremenu
- u slučaju pregrijavanja priključenih uređaja
- u slučaju oštećenja utičnica

Redovito provjeravajte postoje li u sustavu goriva propusna mjesta i tragovi trošenja kao što su istrošeni ili porozni vodovi, labave ili nedostajuće objumice i oštećenja na spremniku ili poklopcu spremnika. Prije rada valja otkloniti sve pogreške.

Generator je dopušteno rabiti, održavati i puniti samo u sljedećim uvjetima:

- Dovoljno provjetranje. Izbjegavajte okoline u kojima se mogu nagomilati pare, npr. jame, podrume, iskope i kaljuže. Vodite računa o zračnoj struji i temperaturi. Okolna temperatura ne smije prekoračiti 40 °C.
- U zatvorenim prostorijama odvedite opasne ispušne plinove kroz cijevi. Ispušni plinovi motora sadržavaju ugljični monoksid, otrovan plin, bezmirisan i bezbojan plin koji u slučaju udisanja uzrokuje teške zdravstvene poteškoće, pa čak i smrt.
- Puniti generator samo pri dovoljnoj rasvjeti. Izbjegavajte protresanje goriva. Generator nikada ne puniti tijekom rada. Prije ulijevanja goriva pustite motor oko dvije minute da se ohladi.
- Ne ulijevajte gorivo u blizini otvorenog plamena, kontrolnih svjetiljki ili električnih uređaja koji proizvode iskrenje kao što su električni alati, uređaji za zavarivanje i brusilice.
- Provjerite ispravnost prigušivača zvuka i zračnog filtra. Ti dijelovi u slučaju izostajanja paljenja služe kao zaštita od plamena.
- Ne pušite u blizini generatora. Ne nosite labavu odjeću, nakit ili slične predmete koje bi pokretač ili drugi rotirajući dijelovi mogli zahvatiti.

Generator je konstruiran prema najnovijem stanju tehnike i prihvaćenim sigurno-tehničkim pravilima. Unatoč tome, prilikom rada mogu se pojaviti neke potencijalni rizici.

Osim toga, unatoč svim poduzetim mjerama opreza, mogu postojati skrivene potencijalne opasnosti.

- Preostali rizici mogu se smanjiti na minimum poštivanjem "Sigurnosnih napomena" i "Namjenske upotrebe" te cijelog priručnika za rukovanje.

Opasnosti i zaštitne mjere

Dimni plinovi:

Udisanje dimnih plinova

Uređaj upotrebljavajte samo na otvorenom

Opekline:

Dodirivanje ispuha

Pustite uređaj da se ohladi

Požar, eksplozija:

Dizel je zapaljiv

Tijekom ulijevanja goriva i rada zabranjeno je pušenje

Upozorenje! Ovaj električni alat tijekom rada proizvodi elektromagnetsko polje. To polje može u određenim okolnostima ometati aktivne ili pasivne medicinske implantate. Kako bi se smanjila opasnost od teških ili smrtonosnih ozljeda, preporučujemo da se osobe s medicinskim implantatima prije rukovanja električnim alatom savjetuju sa svojim liječnikom i proizvođačem tog medicinskog implantata.

Potencijalni rizici

Stroj je konstruiran prema aktualnom stanju tehnike i prihvaćenim pravilima o tehničkoj sigurnosti. Unatoč tome, prilikom rada mogu se pojaviti neke potencijalni rizici.

- Opasnost za zdravlje zbog električne energije u slučaju uporabe neispravnih električnih kabela.
- Osim toga, unatoč svim poduzetim mjerama opreza, mogu postojati skriveni potencijalni rizici.
- Potencijalne rizike moguće je smanjiti na minimum pridržavanjem "sigurnosnih napomena" i "namjenske uporabe" te cijelog priručnika za uporabu.
- Držite šake dalje od radnog područja kada stroj radi.

6. Tehnički podatci

Generator	AVR
Stupanj zaštite	IP23M
Trajna snaga P_{naz} (S1)	3000 W pri 230V~ 4200 W pri 400V 3~
Snaga P_{maks} (S2/5min)	3300 W pri 230V~ 5000 W pri 400V 3~
Nazivni napon U_{naz}	230 V~ 400 V 3~ 12V DC.
Nazivna struja I_{naz}	230V - 13A 400V - 7,6A 12V - 8,3A
Frekvencija F_{naz}	50 Hz
Konstrukcija pogonskog motora	4-taktni hlađen zrakom
Zapremina	418 cm ³
Maks. snaga (motor)	5,7 kW
Motorno gorivo	Dizel
Zapremina rezervoara	16 l
Motorno ulje	1,65 l

Vrsta motornog ulja	15W40
Potrošnja pri 1/3 opterećenja	cca 1,43 l/h
Masa	145,9 kg
Razred učinka	G1
Razred kvalitete	B
Maks. visina uporabe (nadmorska visina)	1000 m

Pridržavamo pravo na tehničke izmjene!

Način rada S1 (trajni rad)

Stroj može trajno raditi sa specificiranom snagom.

Način rada S2 (kratkotrajni rad)

Stroj može kratkotrajno raditi s maksimalnom snagom. Stroj mora zatim neko vrijeme mirovati kako se ne bi nedopušteno zagrijao.

Buka i vibracije

Δ Upozorenje: Buka može imati ozbiljne posljedice na vaše zdravlje. Ako buka stroja prijeđe 85 dB (A), nosite odgovarajuću zaštitu za sluh.

Karakteristične vrijednosti zvuka

Razina zvučne snage L_{WA}	96,2 dB(A) (EN ISO 3744)
Razina zvučnog tlaka L_{pA}	77 dB(A) (EN ISO 11201)
Nesigurnost $K_{wa/pA}$	2,1 dB(A)

7. Raspakiranje

Otvorite pakiranje i oprezno izvadite uređaj. Uklonite ambalažni materijal te ambalažne i transportne osigurače (ako postoje). Provjerite je li isporučena oprema kompletna. Provjerite postoje li na uređaju i priboru štete kod transporta. U slučaju reklamacija potrebno je odmah obavijestiti otpremnika. Naknadne reklamacije neće se uvažiti.

Sačuvajte pakiranje po mogućnosti do isteka jamstvenog razdoblja.

Prije uporabe upoznajte se s uređajem na temelju priručnika za uporabu.

Kao pribor te potrošne i rezervne dijelove rabite samo originalne dijelove. Rezervne dijelove možete nabaviti od ovlaštenog distributera.

Prilikom naručivanja navedite naše brojeve artikala te tip i godinu proizvodnje uređaja.

⚠ POZOR!

Uređaj i ambalažni materijali nisu dječja igračka! Djeca se ne smiju igrati plastičnim vrećicama, folijama i malim dijelovima! Postoji opasnost od gušenja i gušenja!

8. Montaža / prije stavljanja u pogon

Uređaj je tvornički montiran!

Prije stavljanja u pogon

Spajanje baterije (sl. 5)

Pripremite i priključite bateriju.

Pričvrstite bateriju (21) s pomoću kompleta za učvršćivanje baterije (19) u uređaju. Najprije priključite crveni kabel (+), a zatim crni kabel (-) na bateriju.

⚠ POZOR!

Prije pokretanja motora provjerite sljedeće:

- Provjerite razinu goriva, po potrebi dolijte - spremnik bi trebao biti najmanje napola pun
- osigurajte dovoljno provjetranje uređaja
- odvojite eventualno priključen električni uređaj od električnog generatora
- stanje filtra zraka
- stanje vodova za gorivo
- učvršćenost vanjskih vijčanih spojeva

Pozor! Prije prve uporabe ulijte ulje.

Provjerite razinu ulja prije svake uporabe s isključenim motorom i na ravnoj podlozi. Rabite ulje za četverotaktne motore ili slično visokokvalitetno HD ulje. Za opću uporabu pri svim temperaturama preporučuje se SAE 15W-40.

Provjeravanje razine ulja (sl. 6 + 8)

Skinite servisni poklopac (5). Skinite zatvarač za ulijevanje ulja (22) i obrišite šipku za mjerenje razine. Provjerite razinu ulja tako da utaknete uronjivu šipku u grlo za ulijevanje, a da pritom ne navrnete zatvarač. Ako je razina preniska, ulijte preporučeno ulje do donjeg ruba grla za ulijevanje ulja.

Ulijevanje goriva

- Radi punjenja uređaja otvorite poklopac spremnika (3) tako da ga okrenete nalijevo.
- Ulijte gorivo u spremnik zaliha
- Zatvorite spremnik okretanjem poklopca spremnika (3) nadesno.

Preporučeno gorivo

Za ovaj motor potrebno je isključivo dizelsko gorivo.

⚠ Upotrebljavajte samo svježe, čisto gorivo.

Voda ili nečistoće u dizelu oštećuju sustav goriva.

Zapremnina spremnika: 16 litara

⚠ Ulijevajte gorivo u dobro prozračenom prostoru kad je motor zaustavljen. Ako je motor radio neposredno prije toga, pričekajte najprije da se on ohladi. Nikada ne ulijevajte gorivo u motor u zgradi u kojoj bi dizelske pare bile izložene plamenu ili iskrenju.

Dizelske pare su vrlo zapaljive i eksplozivne. Pri rukovanju gorivom mogu nastati opekline ili druge teške ozljede.

- Isključite motor i udaljite ga od topline, iskrenja i plamena.
- Gorivo ulijevajte samo na otvorenom.
- Odmah obrišite proliveni dizel.

Električna sigurnost

Električni kabeli i priključeni uređaji moraju biti ispravni.

Dopušteno je priključiti samo uređaje čija vrijednost napona odgovara izlaznom naponu generatora.

Nikada ne spajajte električni generator s električnom mrežom (utičnicom).

Duljine vodova do trošila moraju biti što manje.

Zaštita okoliša

Onečišćeni materijal za održavanje i pogonska sredstva odnesite na odgovarajuće sabiralište. Ambalažni materijal, metal i plastične dijelove odnesite na recikliranje.

Uzemljenje

Radi odvođenja statičkih naboja potrebno je uzemljenje kućišta. U tu svrhu na jednoj strani spojite kabel s priključkom za uzemljenje generatora (14), a na drugoj strani s vanjskom masom (npr. štapnim uzemljivačem).

9. Stavljanje u pogon

Pokretanje motora

- Provjerite je li mehanička izborna sklopka snage (a) uglavljena u desnom položaju.
 - Važno! Izborna sklopka snage tvornički je namještena i nije je dopušteno mijenjati.
- Postavite sklopku za uključivanje/isključivanje (7) ključem u položaj "ON".

- Povucite prigušnicu (8) i okrenite sklopku za uključivanje/isključivanje ključem na "Start". Pustite prigušnicu nakon cca 5 sekunda i motor će se pokrenuti.
- Kada se motor pokrene, okrenite sklopku za uključivanje/isključivanje natrag u položaj "ON".
- Ako se motor odmah ne pokrene (posebno nakon prethodno praznog spremnika ili nakon zamjene dizelskog filtra) ponovite postupak pokretanja ponovnim povlačenjem prigušnice.

Napomena: Neki električni uređaji (motorne ubodne pile, bušilice itd.) mogu imati povećanu potrošnju električne energije kada rade u otežanim uvjetima. Neki električni uređaji (npr. TV uređaji, računala itd.) ne smiju raditi s generatorom. U slučaju sumnje obratite se proizvođaču uređaja.

Zaštita od preopterećenja

Električni generator opremljen je zaštitom od preopterećenja. Ona će isključiti utičnice u slučaju preopterećenja.

Pozor! Ako se takav slučaj dogodi, smanjite električnu snagu koju trošite iz generatora ili odvojite neispravne priključene uređaje.

Pozor! Neispravne preopteretne sklopke dopušteno je zamijeniti isključivo konstrukcijski identičnim preopteretnim sklopkama s istom vrijednosti snage. U vezi s tim obratite se servisnoj službi.

Priključak 12V DC:

U slučaju preopterećenja isključit će se priključak 12V DC (15). Pritiskom preopteretne sklopke (16) moguće je ponovno staviti u pogonu priključak 12V DC.

Utičnice 230V~:

U slučaju preopterećenja isključit će se utičnice 230V~ (17). Uključivanjem preopteretne sklopke (18) moguće je ponovno staviti u pogonu utičnice 230V~.

Utičnica 400V 3~:

U slučaju preopterećenja isključit će se utičnica 400V 3~ (13). Uključivanjem preopteretne sklopke (12) moguće je ponovno staviti u pogonu utičnicu 400V 3~.

- Ako sklopku (11) postavite nalijevo, možete rabiti utičnice 230V~.
- Ako sklopku (11) postavite nadesno, aktivna je utičnica 400V 3~.
- Električni generator prikladan je za uređaje za izmjenični napon od 230 V~ i 400 V 3~.

- Na priključku 12V DC (15) moguće je puniti bateriju od 12V U tu svrhu uporabe adapterski kabel.
- **Pozor! Električni generator nije prikladan za priključivanje na kućnu električnu mrežu kao sigurnosnog izvora elektroenergije. Time mogu nastati oštećenja na generatoru ili drugim električnim uređajima.**

Isključite motor.

- Pustite električni generator da kratko radi bez opterećenja, a zatim ga isključite kako bi se agregat mogao "ohladi".
- Postavite sklopku za uključivanje/isključivanje (7) ključem u položaj "OFF".

Signalna žaruljica za ulje (9)

Žaruljica se aktivira ako je razina ulja preniska i isključuje motor. Kada razina ulja postane dovoljna, motor je moguće ponovno pokrenuti.

Rad u zimskim uvjetima

Budući da generator radi s dizelskim motorom, za rad u zimskim uvjetima valja poduzeti posebne mjere opreza. Prilikom rada dizelskog generatora pri vanjskim temperaturama od -3 °C do -10 °C propisana je uporaba "zimskog dizela". Promjena dizelskog goriva na "zimski dizel" obično slijedi krajem listopada, ovisno o državi. Trenutak prelaska na "zimski dizel" možete saznati na benzinskoj postaji.

- Ako redovito rabite dizelski generator, ne morate poduzimati mjere opreza jer će prelazak na "zimski dizel" uslijediti automatski.
- Ako generator ne rabite dulje vrijeme u jesen, ali ga želite rabiti tijekom zime, preporučujemo da potpuno ispraznite spremnik. Trenutak prelaska na "zimski dizel" možete saznati na benzinskoj postaji i napunite spremnik "zimskim dizelom" prije uporabe na vanjskim temperaturama od -3 °C do -10 °C.
- Ako unatoč tome dođe do "zamućenja" dizelskog goriva, dizelski generator morate čuvati cca 12 sati u prostoriji s temperaturom od cca +10 °C.
- Ako je spremnik dopola napunjen običnim dizelskim gorivom, bolje ga je isprazniti.
- Spremnik je zatim potrebno napuniti "zimskim dizelom".

Ako je spremnik gotovo prazan ili dopola napunjen, dovoljno je punjenje "zimskim dizelom".

10. Čišćenje

Preporučujemo da uređaj očistite odmah nakon svake uporabe.

Uređaj redovito čistite vlažnom krpom i mazivim sapunom. Ne rabite sredstva za čišćenje ili otapala jer bi ona mogla nagristi plastične dijelove uređaja. Pobrinite se za to da voda ne može prodrijeti u unutrašnjost uređaja.

11. Transport

⚠ UPOZORENJE

Prije transporta i prije isključenja u zatvorenim prostorima pustite motor stroja da se ohladi kako biste izbjegli opekline i opasnost od požara.

Želite li transportirati uređaj, prethodno ispraznite spremnik. Očistite grubu prljavštinu s uređaja četkom ili metlicom.

12. Skladištenje

Uređaj i njegov pribor uskladištite na tamnom, suhom mjestu koje je zaštićeno od smrzavanja i nepristupačno djeci. Optimalna temperatura skladištenja je između 5 i 30 °C.

Čuvajte alat u originalnom pakiranju.

Pokrijte alat kako biste ga zaštitili od prašine ili vlage. Čuvajte priručnik za uporabu pored alata.

13. Održavanje

Zamjena ulja

Zamjenu motornog ulja trebalo bi obavljati kada je motor na radnoj temperaturi.

- Pri promjeni ulja pripremite odgovarajuću posudu koja ne curi.
- Skinite poklopac motora (5)
- Otvorite vijak za uljevanje ulja (22)
- Otvorite vijak za uljevanje ulja (c) i ispuštite toplo motorno ulje s pomoću donjeg izljevno kanala u prihvatnu posudu.
- Uljite motorno ulje do gornje oznake mjerne šipke za ulje
- Ekološki zbrinite otpadno ulje. Otpadno ulje odložite na sabiralištu. Većina benzinskih postaja, servisa ili centara za reciklažu besplatno preuzimaju otpadno ulje.

Filtar zraka

Čestim čišćenjem filtra zraka sprečavaju se neispravnosti rasplinjača.

Čišćenje filtra zraka i zamjena uloška filtra zraka

- Zračni filter valja čistiti svakih 30 radnih sati.
- Skinite poklopac motora (g)
- Skinite poklopac filtra zraka (h)
- Izvadite filterske uloške (23)
- Očistite filterske uloške otopinom sapunice, a zatim ih isperite čistom vodom i prije montaže pustite da se dobro osuše.
- Montiranje se obavlja obrnutim redoslijedom.

⚠ UPOZORENJE

NIKADA ne upotrebljavajte benzin ili otapala za čišćenje s niskom temperaturom paljenja za čišćenje uloška zračnog filtra. To bi moglo uzrokovati požar ili eksploziju.

NAPOMENA

Nikada ne dopustite da motor radi bez uloška ili s oštećenim uloškom filtra zraka. Prljavština će time dospjeti u motor i uzrokovati teška oštećenja motora. U tom slučaju prodavatelj i proizvođač odbijaju pravo na usluge koje proizlaze iz jamstva.

Zamjena dizelskog filtra (sl. 7)

Dizelski filter potrebno je zamijeniti ako je unutarnji filter onečišćen ili ako se vidi primjesa. Kako biste zamijenili filter i prikupili dizel u spremniku, potreban vam je lijevak i prazan kanistar za dizel.

Otpustite metalni stremen na objema stranama filtra. Preko lijevka uvucite crijevo za gorivo u dizelski kanistar i promatrajte tok dizela dok dizel ne prestane teći. Izvadite filter s onečišćenima i zbrinite ga. Montirajte novi filter.

Pražnjenje spremnika

- Kako biste ispraznili spremnik, najprije postupite kao u postupku "Zamjena dizelskog filtra".
- Nakon vađenja dizelskog filtra provedite dizelsko gorivo iz spremnika preko lijevka u kanistar dizela. (POZOR: Pobrinite se za to da je kanistar dizela dovoljno velik za prikupljanje preostale količine!)
- Nakon završetka pražnjenja obavite sastavljanje prema opisu iz odjeljka "Zamjena dizelskog filtra".

Imate li pitanja, navedite sljedeće podatke:

- Podatci s označne pločice stroja
- Podatci s označne pločice motora

Važna napomena u slučaju popravka:

U slučaju povrata uređaja radi popravka molimo vodite računa o tome da je uređaj zbog sigurnosti potrebno poslati servisnoj radionici bez ulja i motornog goriva.

Servisne informacije

Valja voditi računa o tome da kod ovog proizvoda sljedeći dijelovi podliježu trošenju zbog uporabe ili prirodnom trošenju, odnosno da su sljedeći dijelovi potrebni kao potrošni materijali.

Potrošni dijelovi*: Filtar zraka, dizelski filtari, baterija, sapnica za ubrizgavanje

* Nisu nužno uključeni u opseg isporuke!

Rezervne dijelove i pribor možete nabaviti preko našeg servisnog centra. Za to skenirajte QR kod na naslovnici.

14. Zbrinjavanje i recikliranje



Uređaj je isporučen u ambalaži kako ne bi nastala oštećenja prilikom transporta. Ta je ambalaža sirovina te ju je stoga moguće ponovno uporabiti ili odnijeti na recikliranje. Uređaj i



njegov pribor sastoje se od raznih materijala kao što su metal i plastika. Odnosite neispravne dijelove na zbrinjavanje posebnog otpada. Raspitajte se o tome kod ovlaštenog distributera ili komunalne službe!

Starim uređajima nije mjesto u kućnom otpadu!



Ovaj simbol upozorava na to da se ovaj proizvod sukladno Direktivi o otpadnoj električnoj i elektroničkoj opremi (2012/19/EU) i nacionalnim zakonima ne smije zbrinjavati preko kućnog otpada. Ovaj proizvod potrebno je odnijeti

na za to predviđeno sabiralište. To je moguće obaviti npr. povratom prilikom kupnje sličnog proizvoda ili predajom ovlaštenom sabiralištu za recikliranje rabljenih električnih i elektroničkih uređaja. Neproписno rukovanje starim uređajima zbog potencijalno opasnih tvari koje su često sadržane u rabljenim električnim i elektroničkim uređajima može imati negativne posljedice na okoliš i ljudsko zdravlje. Ispravnim zbrinjavanjem ovog proizvoda usto doprinosite učinkovitom iskoristivanju prirodnih resursa. Informacije o sabiralištima starih uređaja možete zatražiti od tijela gradske uprave, javnih pružatelja usluga zbrinjavanja, ovlaštenog sabirališta električnih i elektroničkih starih uređaja ili poduzeća za odvoz otpada.

Baterijama i akumulatorima nije mjesto u kućnom otpadu!



Kao potrošač zakonom ste obvezni sve baterije i akumulatore, bez obzira na to sadržavaju li oni štetne tvari* ili ne, predati na sabiralište u vašoj zajednici/gradskoj četvrti ili u trgovinu kako bi se podvrgle ekološkom zbrinjavanju.

*označeno sa: Cd = kadmij, Hg = živa, Pb = olovo

15. Otklanjanje neispravnosti

Sljedeća tablica prikazuje simptome pogrešaka i opisuje kako riješiti problem ako stroj ne radi ispravno. Ako time ne uspijete locirati i otkloniti problem, obratite se servisnoj radionici.

Neispravnost	Mogući uzrok	Rješenje
Motor nije moguće pokrenuti	Aktivira se automatsko isključenje ulja (crvena žaruljica)	Provjerite razinu ulja, dolijte motorno ulje
	Nema dizelskog goriva	Dolijte dizelsko gorivo
	Mehanička sklopka je deblokirana	Pomaknite mehaničku sklopku nadesno
	Dizelski filter je začepljen	Očistite ili zamijenite dizelski filter
	Filter zraka je začepljen	Očistite ili zamijenite filter zraka
	Dizelsko gorivo se "zamutilo" zbog niske vanjske temperature	Postupite prema opisu iz odjeljka "Rad u zimskim uvjetima"
	Osigurač je neispravan	Zamijenite neispravan osigurač
Generator ima preslab napon ili nema napona	Regulator ili kondenzator su neispravni	Obratite se ovlaštenom distributeru
	Aktivirala se preopteretna sklopka	Smanjite potrošnju
	Onečišćen zračni filter	Očistite ili zamijenite filter
Baterija se ne puni	Osigurač je neispravan	Zamijenite neispravan osigurač

Razlaga simbolov na napravi

Z uporabo simbolov v tem priročniku želimo vašo pozornost usmeriti na mogoča tveganja. Varnostni simboli in razlage, ki jih spremljajo, je treba natančno razumeti. Sama opozorila ne odpravijo tveganj in ne morejo nadomestiti ustreznih ukrepov za preprečevanje nesreč.

	<p>Preberite priročnik za uporabo. Pred začetkom uporabe naprave vedno pogledajte v ustrezni razdelek v uporabniškem priročniku.</p>
	<p>Pomembno. Vroči deli. Držite razdaljo.</p>
	<p>Pomembno. Izklopite motor pred dolivanjem goriva. Ne dolivajte goriva med delovanjem.</p>
	<p>Pomembno. Izpušni plini so strupeni, zato motor ne sme delovati v neprezračanih območjih.</p>
	<p>Nosite zaščito za sluh. Zaradi vpliva hrupa lahko oglušite.</p>
	<p>Opozorilo pred električno napetostjo</p>
	<p>Pri ravnanju z gorivi in mazivi bodite zelo previdni!</p>
	<p>Odstranite kabel za vžig, preden boste izvajali vzdrževalna dela, in preberite navodila.</p>
	<p>Naprave ne izpostavljajte dežju.</p>
	<p>Ob zagonu motorja nastanejo iskre. Te lahko vnamejo gorljive pline, ki se nahajajo v bližini.</p>
	<p>Odprt ogenj ali kajenje v bližini naprave sta strogo prepovedana!</p>
	<p>Baterije ne izpostavljajte neposredni sončni svetlobi</p>
<p>⚠ Pozor!</p>	<p>V teh navodilih za uporabo so mesta, ki zadevajo vašo varnost, označena s tem znakom</p>

Kazalo:	Stran:
1. Uvod.....	86
2. Opis naprave.....	86
3. Obseg dostave.....	86
4. Namenska uporaba	86
5. Varnostni napotki	87
6. Tehnični podatki.....	89
7. Razpakiranje.....	90
8. Postavitev / Pred zagonom.....	90
9. Zagon naprave.....	91
10. Čiščenje	92
11. Prevoz	92
12. Skladiščenje.....	92
13. Vzdrževanje	92
14. Odlaganje med odpadke in reciklaža.....	93
15. Pomoč pri motnjah.....	94

1. Uvod

Proizvajalec:

Scheppach GmbH
Günzburger Straße 69
D-89335 Ichenhausen

Spoštovani kupec,

želimo vam veliko veselja in uspeha pri delu z vašo novo napravo.

Napotek:

Proizvajalec te naprave skladno z veljavnim zakonom o odgovornosti za izdelke ne jamči za poškodbe na tej napravi ali poškodbe s to napravo, do katerih pride pri:

- nepravilnem ravnanju,
- neupoštevanju navodil za uporabo,
- popravilih, ki jih izvedejo tretje osebe, nepooblaščenim strokovnjaki,
- vgradnji neoriginalnih nadomestnih delov in zamenjavi z njimi,
- nenamenski uporabi
- Izpadi električne naprave zaradi neupoštevanja električnih predpisov in določil VDE 0100, DIN 57113/ VDE 0113

Upošteвайте naslednje:

Pred montažo in zagonom preberite celotno besedilo navodil za uporabo.

Ta navodila za uporabo vam olajšajo spoznati napravo in izkoristiti njene možnosti uporabe, ki so v skladu z določili.

Navodila za uporabo vsebujejo pomembne napotke o varnem, strokovnem in ekonomičnem delu z napravo, o izogibanju nevarnostim, prihranku stroškov za popravila, zmanjšanju časov izpada in povečanju zanesljivosti ter življenjske dobe naprave.

Poleg varnostnih določil v teh navodilih za uporabo morate nujno upoštevati predpise svoje države, ki veljajo za uporabo naprave.

Navodila za uporabo shranite poleg naprave, ovita v plastični ovitek, tako da bodo zaščiteni pred umazanijo in vlago. Pred sprejemom dela mora vsaka upravljalna oseba prebrati in skrbno upoštevati omenjena navodila.

Na napravi lahko delajo samo osebe, ki so poučene o uporabi naprave in o nevarnostih, ki so povezane s tem. Upošteвайте zahtevano najnižjo starost.

Poleg varnostnih napotkov iz teh navodil in posebnih predpisov vaše države morate pri uporabi identičnih strojev upoštevati tudi splošno veljavna tehnična pravila. Ne prevzemamo nikakršne odgovornosti za nezgode in poškodbe, nastale zaradi neupoštevanja teh navodil in varnostnih napotkov.

2. Opis naprave

1. Ročaj za potiskanje (3)
2. Merilnik goriva (1)
3. Pokrov rezervoarja (2)
4. Kavliji za transport (21)
5. Vzdrževalni pokrov (5)
6. Tekalna kolesca (6)
7. Zagonska ključavnica (18)
8. Dušilka
9. Opozorilna lučka za tlak olja (8)
10. Voltmeter (9)
11. Preklopno stikalo 230 V~/400 V~ (11)
12. Sprožilo za varnostno stikalo 400 V~ (10)
13. Vtičnica 400 V (1X) (17)
14. Ozemljitveni priključek (14)
15. 12-voltni priključek DC (15)
16. 12-voltno sprožilo za varnostno stikalo (13)
17. Vtičnica 230 V (2x) (16)
18. Sprožilo za varnostno stikalo 230 V~ (12)
19. Komplet za pritrditev baterije (19)
20. Obročasti ključ (20)
21. Akumulator
22. Merilna palica za olje
23. Zračni filter
24. Zavorna ročica (22)
25. Zavora (23)

3. Obseg dostave

- Generator
- Navodila za uporabo
- Obročasti ključ
- Komplet za pritrditev baterije
- Baterija 12 V/30 Ah

4. Namenska uporaba

Stroj se sme uporabljati samo v skladu s predvidenim namenom. Vsaka druga uporaba, ki presega to, ni v skladu z namenom. Za škodo ali telesne poškodbe vseh vrst, ki izhajajo iz tega, je odgovoren uporabnik/ upravljalavec in ne proizvajalec.

Ta električni agregat lahko napaja žarnice, grelne naprave, vrtalne stroje, vodne črpalke itd. Omejitev glede bremena, ki je navedena za električni agregat, ne smete preseči.

Napajalni agregat se ne sme uporabljati za napajanje naprav, ki porabljajo večje količine električnega toka.

Električni agregat ne morete uporabljati za precizne naprave, na primer računalnike. Taki precizni aparati se lahko zaradi distorzije, ki jo povzroča širok val med oddajanjem toka iz agregata, poškodujejo. Električnega agregata ne priklopljajte na električno napeljavno stavbo.

Obvezno upoštevajte varnostne napotke in navodila za montažo ter navodila za uporabo v priročniku za uporabo, saj lahko le tako omogočite ustrezno uporabo. Osebe, ki stroj upravljajo in vzdržujejo, morajo biti z njim seznanjeni in poučeni o morebitnih nevarnostih.

Poleg tega se je treba dosledno držati veljavnih ukrepov za preprečevanje nesreč.

Upoštevati je treba tudi druga splošna navodila s področja delovne medicine in varstva pri delu. Spremembe na stroju v celoti izključujejo garancijo proizvajalca za poškodbe, do katerih pride kot posledica.

Stroj je dovoljeno uporabljati samo z originalni deli in originalnim priborom proizvajalca.

Upoštevati morate proizvajalčeve predpise glede varnosti, dela in vzdrževanja ter meritve iz tehničnih podatkov.

- Generator lahko uporabljate samo v tehnično brezhibnem stanju in skladno z namenom ter navodili za uporabo, pri tem pa morate biti osveščeni o varnosti in se zavedati nevarnosti!
- Še posebej tiste motnje, ki lahko vplivajo na varnost, morate (dati) takoj odpraviti!
- Upoštevati morate proizvajalčeve predpise glede varnosti, dela in vzdrževanja ter meritve iz tehničnih podatkov.
- Upoštevati morate zadevne predpise za preprečevanje nezgod in ostala, splošno priznana varnostno-tehnična pravila.
- Generator lahko uporabljajo, vzdržujejo ali popravljajo samo osebe, ki se na to spoznajo in so poučene o nevarnostih. Lastnoročne spremembe na stroju izključujejo garancijo proizvajalca za poškodbe, ki nastanejo zaradi takšnih sprememb.

- Generator se lahko uporablja le za dela, za katera je namenjen in ki so opisana v navodilih za uporabo.
- Generator se lahko uporablja samo z originalnim priborom in originalnimi orodji proizvajalca.
- Vsaka vrsta uporabe, ki presega opisano, velja za nenamensko uporabo. Proizvajalec ne daje garancije za poškodbe, ki nastanejo kot posledica take uporabe; tveganje pri takih delih nosi izključno uporabnik.

Prosimo, upoštevajte, da naše naprave namensko niso konstruirane za gospodarsko, obrtno ali industrijsko uporabo. Ne prevzemamo nobene odgovornosti, če napravo uporabljate v gospodarskih, obrtnih ali industrijskih obratih ter enakih dejavnostih.

5. Varnostni napotki

Ta naprava ustreza predpisanim varnostnim določilom za električne stroje

- Preden začne generator delovati, skrbno preberite navodila za uporabo.
- Z neustrezno uporabo lahko povzročite telesne poškodbe in materialno škodo. Osebe, ki niso seznanjene z navodili, naprave ne smejo uporabljati. Navodilo za uporabo skrbno shranite.
- Otroci in mladostniki naprave ne smejo uporabljati.
- Proizvajalec ne prevzema odgovornosti za neprimerno uporabo in spremembe na stroju.
- Upoštevajte tudi varnostne napotke, navodila za montažo in uporabo ter splošno veljavne predpise za preprečevanje nesreč.

Pomemben napotek:

Zagotovite, da osebe, ki bodo to napravo uporabljale, skrbno preberejo in razumejo ta navodila pred obratovanjem naprave.

Naprave nikoli ne uporabljajte znotraj stavb ali v okolju brez ustreznega prezračevanja.

Izpušni plini vsebujejo ogljikov monoksid, ki je strupen plin brez vonja.

Pozor!

Med delovanjem generatorja napetosti nihajo in eventualno lahko poškodujejo naslednje naprave:

- televizorje, audio in video naprave,
- izdelke ali naprave z elektronskim upravljanjem

Varnostni napotki

Skrbno preberite ta navodila in se temeljito seznanite z napravo. Upoštevajte **napotke za uporabo**, omejite vse in možne nevarnosti za to napravo.

- Napravo položite samo na trdno podlago.
- Brema ne sme preseči navedene moči, ki je navedena na tipski ploščici generatorja. Preobremenitev povzroči škodo na napravi ali skrajša njeno življenjsko dobo.
- Motor ne sme delovati s previsokim številom vrtljajev. Delovanje motorja s previsokim številom vrtljajev povečuje nevarnost telesnih poškodb. Delov, ki vplivajo na nastavljeno število vrtljajev, ni dovoljeno spreminjati.
- Naprav z napačnimi ali manjkajočimi deli ali brez zaščitnega ohišja ali pokrova ni dovoljeno uporabljati. Informacije o nadomestnih delih dobite pri svoji servisni službi.
- Naprave ne uporabljajte ali skladiščite v vlažnem ali mokremu okolju ali na visokopredvodnih površinah, na primer kovinskih površinah ali jeklenih konstrukcijah. Če napravo uporabljate v omenjenih pogojih, morate nujno nositi gumijaste rokavice in škornje, prav tako pa uporabljati odklopnik.
- Na generatorju ne sme biti olja, umazanje in drugih tujkov.
- Prepričajte se, da so podaljševalni kabel, električni kabel in vse električne komponente v brezhibnem stanju. Električnih naprav ne smete nikoli uporabljati, če imajo poškodovane ali okvarjene kable.
- Da bi se izognili opeklinam, se ne dotikajte izpušne cevi in drugih delov motorja ali generatorja, ki se med delovanjem segrejejo.
- Naprave ne priklopljajte na gospodinjske vtičnice.
- Ne povežite jo z drugimi viri električne energije.

Obratovanje generatorja morate nujno prekiniti v naslednjih primerih:

- pri spremembi števila vrtljajev motorja
- ob upadu električne zmogljivosti
- ob pojavu napačnega vžiga
- ob iskrjenju
- ob prekomernih vibracijah
- ob gorenju ali dimu
- v zaprtih prostorih
- v dežju ali slabem vremenu
- v zaprtih delih prostora
- v dežju ali slabem vremenu
- ob pregrevanju priključenih naprav
- v primeru poškodovanih vtičnic

Redno je treba preverjati, če obstajajo netesna mesta ali sledi obrabe v sistemu za dovod goriva, na primer zaradi obrabljenih ali poroznih cevi, zrahljanih ali manjkajočih sponk in poškodb na rezervoarju ali pokrovu rezervoarja. Pred obratovanjem je treba odpraviti vse okvare.

Generator lahko deluje le, če je ustrežno vzdrževan in je napolnjen z gorivom, ter pod naslednjimi pogoji:

- zadostno prezračevanje. Izogibajte se prostorov, kjer se nabira vlaga, npr. v jamah, kleteh, izkopih in kalužah. Upoštevajte zračni tok in temperaturo. Temperatura okolice ne sme presežati 40 °C.
- V zaprtih prostorih je treba nevarne izpušne pline speljati skozi cevi. Motorni izpušni plini vsebujejo ogljikov monoksid, strupen brezbarven plin brez vonja, ki pri vdihovanju povzroča hude zdravstvene težave in tudi smrt.
- Generator polnite z gorivom le, ko je prostor primerno prezračevan. Izogibajte se razlivanju goriva. Goriva ne dolivajte v generator, medtem ko obratuje. Pred dolivanjem goriva počakajte, da se motor približno dve minuti ohlaja.
- Goriva ne dolivajte v bližini odprtega ognja, kontrolnih luči ali električnih naprav, ki povzročajo iskrenje, na primer električnih naprav, varilnih aparatov in brusilnih strojev.
- Preverite, da so dušilci zvoka in zračni filter v brezhibnem stanju. Ti deli služijo kot zaščita pred požarom pri nepravilnem vžigu.
- Ne kadite v bližini generatorja. Ne nosite ohlapnih oblačil, nakita ali podobnih predmetov, ki bi se lahko ujeli v zaganjalnik ali druge gibljive dele.

Generator je izdelan skladno s stanjem tehnike in priznanimi varnostno tehničnimi pravili. Kljub temu lahko pride pri delu do pojava ostalih tveganj.

Poleg tega lahko kljub vsem izpolnjenim preventivnim ukrepom ostanejo preostala tveganja, ki niso očitna.

- Ostala tveganja lahko minimizirate, če skupaj upoštevate „varnostne napotke“ in „namensko uporabo“ ter navodila za uporabo.

Nevarnosti in varnostni ukrepi

Izpušni plini:

Vdihavanje izpušnih plinov

Napravo uporabljajte le na prostem

Opeklina:

Dotik izpuha

Počakajte, da se naprava ohladi

Ogenj – eksplozija:

Bencin je vnetljiv

Pri dolivanju goriva in med obratovanjem je prepovedano kaditi

Opozorilo! To električno orodje med delovanjem ustvarja elektromagnetno polje. To polje lahko v določenih okoliščinah vpliva na aktivne ali pasivne medicinske vsadke. Zaradi zmanjšanja nevarnosti resnih ali smrtnih poškodb, osebam z medicinskimi vsadki priporočamo, da se pred uporabo električnega orodja posvetujejo s svojim zdravnikom ali proizvajalcem medicinskega vsadka.

Preostala tveganja

Stroj je izdelan skladno s stanjem tehnike in priznanimi varnostno tehničnimi pravili. Kljub temu lahko pride pri delu do pojava ostalih tveganj.

- Če ne uporabljate električnih vodnikov, ki so skladni s predpisi, lahko pride do nevarnosti za zdravje zaradi elektrike.
- Kljub vsem ukrepom lahko še vedno obstajajo neopredeljena tveganja.
- Preostala tveganja lahko minimizirate, če skupaj upoštevate »varnostne napotke« in »namensko uporabo« ter navodila za uporabo v celoti.
- Kadar stroj deluje, rok ne smete vstaviti v delovno območje.

6. Tehnični podatki

Generator	AVR
Stopnja zaščite	IP23M
Trajna moč P_{naz} (S1)	3000 W pri 230 V~ 4200 W pri 400 V 3~
Moč P_{maks} (S2/5 min)	3300 W pri 230 V~ 5000 W pri 400 V 3~
Nazivna napetost U_{naz}	230 V~ 400 V 3~ 12 V DC.
Nazivni tok I_{naz}	230 V – 13 A 400 V – 7,6 A 12 V – 8,3 A
Frekvenca F_{naz}	50 Hz
Izvedba pogonskega motorja	4-taktni, zračno hlajen
Delovna prostornina	418 cm ³
Največja moč (motor)	5,7 kW
Gorivo	Dizel
Kapaciteta rezervoarja	16 l
Motorno olje	1,65 l
Vrsta motornega olja	15W40
Poraba pri ¾ obremenitvi	pribl.1,43 l/h
Teža	145,9 kg
Razred zmogljivosti	G1
Razred kakovosti	B
Največja višina postavitve (n. v.)	1000 m

Tehnične spremembe so pridržane!

Način delovanja S1 (neprestano delovanje)

Stroj lahko trajno deluje z navedeno močjo.

Način delovanja S2 (kratkotrajno delovanje)

Stroj lahko kratkotrajno deluje z največjo močjo. Nato mora stroj določen čas mirovati, da se ne segreje preveč.

Hrup in tresljaji

Δ Opozorilo: Hrup ima lahko hude posledice za vaše zdravje. Če hrup stroja prekorači 85 dB (A), uporabljajte ustrezno zaščito sluha.

Karakteristike hrupa

Nivo moči zvoka L_{WA}	96,2 dB(A) (EN ISO 3744)
Raven hrupa L_{pA}	77 dB(A) (EN ISO 11201)
Negotovost $K_{wa/pA}$	2,1 dB(A)

7. Razpakiranje

Odprite embalažo in napravo previdno vzemite ven.

Odstranite embalažni material ter ovojna in transportna varovala (če obstajajo).

Preverite, ali je obseg dostave celovit.

Preverite, če so se naprava in deli pribora poškodovali med transportom. V primeru reklamacij morate takoj obvestiti prevoznika. Kasnejših reklamacij ne bomo priznali.

Po možnosti embalažo shranite do preteka garancijskega časa.

Pred uporabo morate s pomočjo navodil za uporabo spoznati napravo.

Kot pribor, obrabne in nadomestne dele uporabljajte samo originalne dele. Nadomestne dele dobite pri svojem specializiranem trgovcu.

Pri naročanju navedite našo številko artikla in tip ter leto izdelave naprave.

⚠ POZOR!

Naprava in embalažni material nista otroški igrači! Otroci se ne smejo igrati s plastičnimi vrečkami, folijami in majhnimi deli! Obstaja nevarnost, da jih pogoltnejo in se z njimi zadušijo!

8. Postavitev / Pred zagonom

Naprava je predhodno zmontirana v tovarni!

Pred zagonom

Priključitev baterije (sl. 5)

Pripravite baterijo in jo priključite.

Baterijo (21) pritrdite s kompletom za pritrditev baterije (19) v napravo. Najprej priključite na baterijo rdeči kabel (+), nato pa še črni kabel (-).

⚠ POZOR!

Pred zagonom motorja preverite:

- Preverite nivo goriva in ga po potrebi dolijte – rezervoar mora biti napolnjen najmanj do polovice.
- poskrbite za zadostno zračenje naprave
- Morebitno priključeno električno napravo odklopite z inverterja
- stanje zračnega filtra
- stanje napeljave za gorivo

- zunanje vijačne spoje, ali so pritrjeni

Pozor! Pred prvim zagonom nalijte olje.

Pred vsako uporabo preverite stanje olja tako, da motor deluje in da stoji na ravni podlagi. Uporabljajte olje za štiriraktne motorje ali enakovredno olje HD najboljše kakovosti. Za splošno uporabo pri vseh temperaturah priporočamo olje SAE 15W-40.

Preverjanje ravnih olja (sl. 6 in 8)

Odstranite vzdrževalni pokrov (5). Snemite pokrov rezervoarja za olje (22) in obrišite merilno palico. Preverite nivo olja tako, da potisnete merilno palico v rezervoar, pri čemer vam ni treba zapreti pokrova. Če je nivo olja prenizek, v rezervoar dolijte priporočeno olje do spodnjega robu palice.

Dolivanje goriva

- Za dolivanje goriva v napravo odprite pokrov rezervoarja (3) tako, da ga zavrtite v nasprotni smeri urinega kazalca.
- Gorivo dolijte v skladišni zbiralnik
- Rezervoar zaprite, tako da pokrov rezervoarja (3) zavrtite v smeri urinega kazalca.

Priporočeno gorivo

V ta motor je treba obvezno naliti dizelsko gorivo.

⚠ Uporabljajte samo sveže in čisto gorivo.

Voda ali umazanija v dizelskem gorivu poškodujeta sistem za gorivo.

Prostornina rezervoarja: 16 litrov

⚠ **Gorivo dolivajte na dobro prezračenem območju, ko je motor zaustavljen. Če je motor neposredno pred tem obratoval, najprej počakajte, da se ohladi. Nikoli ne dolivajte goriva v stavbi, kjer lahko ogenj ali iskre pridejo v stik s hlapi dizelskega goriva.**

Hlapi dizelskega goriva so izredno vnetljivi in eksplozivni. Pri delu z gorivom lahko dobite opekline ali druge hude poškodbe.

- Zaustavite motor in preprečite stik z vročino, iskrami in plameni.
- Gorivo nalivajte le na prostem.
- Razlito dizelsko gorivo nemudoma pobrišite.

Električna varnost

Električni dovodi in priključene naprave morajo biti v brezhibnem stanju.

Priključite lahko le naprave, pri katerih se podatki o napetosti ujemajo z izhodno napetostjo inverterja. Generatorja nikoli ne priključite na električno omrežje (vtičnica).

Vodi do porabnikov morajo biti čim krajši.

Varstvo okolja

Umazan material od vzdrževanja in pogonska sredstva oddajte na predvidenem mestu. Embalažni material, kovino in plastiko odvrzite za recikliranje.

Ozemljitev

Za odvajanje statičnih naelektritev je potrebna ozemljitev ohišja. Na eni strani povežite kabel z ozemljitvenim priključkom generatorja (14), na drugi strani pa z zunanjo maso (npr. s paličastim ozemljilom).

9. Zagon naprave

Zagon motorja

- Preverite, ali se je mehansko izbirno stikalo (a) zaskočilo v desnem položaju.
 - Pomembno! Izbirno stikalo se nastavi v tovarni in nastavitve ni dovoljeno spreminjati.
- Stikalo za vklop/izklop (7) obrnite s ključem v položaj »ON«.
- Povlecite dušilko (8) in s ključem obrnite stikalo za vklop/izklop v položaj za „zagon“. Po pribl. 5 sekundah izpustite dušilko in motor se bo zagnal.
- Ko motor deluje, obrnite stikalo za vklop/izklop nazaj v položaj „ON“.
- Če se motor ne zažene takoj (predvsem po predhodno praznem rezervoarju ali po zamenjavi dizelskega filtra), ponovite postopek zagona, tako da znova povlečete dušilko.

Napotek: Nekatero električne naprave (motorne vboodne žage, vrtnalnik itd.) lahko porabijo več toka, če jih uporabljate v oteženih delovnih razmerah. Nekaterih električnih naprav (npr. televizorji, računalniki itd.) ni dovoljeno gnati z generatorjem. Če ste v dvomih, se obrnite na proizvajalca vaše naprave.

Preobremenitvena zaščita

Inverter je opremljen z zaščito pred preobremenitvijo. V primeru preobremenitve ta izklopi določene vtičnice.

Pozor! Če pride do tega, zmanjšajte električno moč, ki jo pridobivate z generatorjem, ali pa odstranite okvarjene priključene naprave.

Pozor! Okvarjena preobremenitvena stikala je dovoljeno zamenjati le s preobremenitvenimi stikali z enako konstrukcijo in enakimi podatki o zmogljivosti. V ta namen se obrnite na servisno službo.

12-voltni priključek DC:

pri preobremenitvi se 12-voltni priključek DC (15) izklopi. S pritiskom preobremenitvenega stikala (16) je mogoče 12-voltni priključek DC znova vklopiti.

230 V~ vtičnice:

če pride do preobremenitve, se vtičnice 230 V~ (17) izklopijo. Z vklopom preobremenitvenega stikala (18) je mogoče vtičnice 230 V~ znova vklopiti.

Vtičnica 400 V 3~:

če pride do preobremenitve, se vtičnica 400 V 3~ (13) izklopi. Z vklopom preobremenitvenega stikala (12) je mogoče vtičnico 400 V 3~ znova vklopiti.

- Če premaknete preklopno stikalo (11) v levo, lahko uporabite vtičnico 230 V~.
- Če premaknete preklopno stikalo (11) v desno, je vtičnica 400 V 3~ aktivna.
- Inverter je primeren za naprave, ki delujejo z izmenično napetostjo 230 V~ in 400 V 3~.
- Na 12-voltnem priključku (15) lahko polnite 12-voltno baterijo. Pri tem uporabite adapterski kabel.
- **Pozor!** Generatorja ne smete priključiti na domače električno omrežje za napajanje s tokom v sili. Pri tem lahko pride do poškodb na generatorju ali drugih električnih napravah.

Zaustavitev motorja

- Inverter naj za kratek čas deluje brez obremenitve, preden ga izklopite, da se lahko agregat »naknadno ohladi«.
- Stikalo za vklop/izklop (7) obrnite s ključem v položaj »OFF«.

Opozorilni indikator za olje (9)

Indikator se aktivira pri prenizki ravni olja in deaktivira motor. Takoj ko je raven olja zadovoljiva, lahko motor znova zaženete.

Obratovanje pozimi

Ker poganja generator dizelski motor, je treba za obratovanje pozimi sprejeti posebne preventivne ukrepe. Če želite uporabljati dizelski generator pri zunanjih temperaturah med -3 °C in -10 °C, morate uporabiti „zimsko dizelsko gorivo“.

Čas zamenjave dizelskega goriva z „zimskim dizelskim gorivom“ se razlikuje v posameznih državah, najpogosteje pa je to konec oktobra. Kdaj je pravi čas za prehod na „zimsko dizelsko gorivo“ se pozanimajte na bencinski črpalki.

- Če redno uporabljate dizelski generator, vam ni treba sprejeti nobenih preventivnih ukrepov, saj se prehod na „zimsko dizelsko gorivo“ izvede samodejno.
- Če generatorja jeseni dalj časa niste uporabljali, vendar ga želite znova zagnati pozimi, je priporočljivo, da pustite rezervoar skoraj prazen. Na bencinski črpalki se pozanimajte o prehodu na „zimsko dizelsko gorivo“ in pred porabo v rezervoar nalijte „zimsko dizelsko gorivo“, če so zunanje temperature med $-3\text{ }^{\circ}\text{C}$ in $-10\text{ }^{\circ}\text{C}$.
- Če se kljub temu zgodi, da dizelsko gorivo „zmrzne“, morate zagnati dizelski generator in ga pustiti delovati pribl. 12 ur v prostoru s temperaturo pribl. $+10\text{ }^{\circ}\text{C}$.
- Če je rezervoar poln ali do polovice napolnjen z običajnim dizelskim gorivom, ga morate izprazniti.
- V rezervoar morate nato doliti „zimsko dizelsko gorivo“.

Če je rezervoar skoraj prazen ali napolnjen do polovice, zadostuje, da zgolj dolijete „zimsko dizelsko gorivo“.

10. Čiščenje

Priporočamo, da napravo očistite neposredno po vsaki uporabi.

Napravo redno čistite z vlažno krpo in malo mazavega mila. Ne uporabljajte čistil ali topil, ker lahko poškodujejo plastične dele naprave. Pazite, da v notranjost naprave ne vdre voda.

11. Prevoz

⚠ OPOZORILO

Pred transportom oz. pred parkiranjem v notranji prostor naj se motor stroja ohladi, da ne pride do opeklin ali požara.

Če želite napravo prevažati, pred tem izpraznite rezervoar. Z naprave s ščetko ali omelcem očistite grobo umazanijo.

12. Skladiščenje

Napravo in njen pribor hranite na temnem, suhem, otrokrom nedostopnem mestu, kjer ni nevarnosti zmrzovanja. Optimalna temperatura skladiščenja je med 5 in $30\text{ }^{\circ}\text{C}$.

Orodje shranjujte v originalni embalaži.

Pokrijte orodje, da ga zaščitite pred prahom ali vlago.

Navodila za uporabo shranjujte ob orodju.

13. Vzdrževanje

Menjava olja

Motorno olje menjajte, ko je motor ogret na delovno temperaturo.

- Za menjavo olja pripravite primerno posodo, ki ne pušča.
- Odstranite pokrov motorja (5).
- Odvijte vijak za polnjenje olja (22).
- Odvijte vijak za izpust olja (c) in izpustite toplo motorno olje prek spodaj ležečega odtočnega kanala v prestrežno posodo.
- Motorno olje dolijte do zgornje oznake na merilni palici za olje.
- Rabljeno olje zavržite na primeren način. Rabljeno olje oddajte na zbirnem mestu. Večina bencinskih postaj, servisnih centrov ali zbirnih centrov sprejema rabljeno olje brezplačno.

Zračni filter

Pogosto čiščenje zračnega filtra preprečuje nepravilno delovanje uplinjača.

Čiščenje zračnega filtra in menjava filtrskega vložka zračnega filtra

- Zračni filter je treba očistiti vsakih 30 obratovanih ur.
- Odstranite pokrov motorja (g).
- Odstranite pokrov zračnega filtra (h).
- Odstranite filtrirni element (23).
- Filtrirne elemente operite v milnici, jih izplaknite z bistro vodo in pustite, da se dobro posušijo, preden jih vgradite nazaj.
- Filter sestavite v obratnem vrstnem redu

⚠ OPOZORILO

NIKOLI za čiščenje vložka zračnega filtra ne uporabljajte bencinskih in čistilnih razredčil z nizkim vnetiščem. Lahko pride do požara ali eksplozije.

NAPOTEK

Motor ne sme nikoli delovati s poškodovanim filtrskim vložkom zračnega filtra. Umazanija lahko povzroči zelo resno škodo na motorju. V tem primeru tako prodajalec kot tudi proizvajalec ne sprejemata nikakršnih garancijskih zahtevkov.

Zamenjava filtra trdih delcev (sl. 7)

Filter trdih delcev morate zamenjati, če je notranjost filtra umazana ali če opazite primesi. Za zamenjavo filtra in zbiranje dizelskega goriva v rezervoarju potrebujete lijak in prazno posodo za dizelsko gorivo.

Odvijte kovinski ročaj na obeh straneh filtra. Skozi lijak speljite cev za gorivo v posodo za dizelsko gorivo in opazujete pretok goriva, dokler ne začne gorivo odtekat. Odstranite umazan filter in ga zavržite. Vstavite nov filter.

Praznjenje rezervoarja

- Če želite izprazniti rezervoar, najprej ravnajte tako, kot bi želeli zamenjati filter trdih delcev.
- Ko ste odstranili filter trdih delcev, spustite dizelsko gorivo iz rezervoarja skozi lijak v posodo za dizelsko gorivo. (POZOR: pri tem pazite, da je posoda za dizelsko gorivo dovolj velika, da bo lahko sprejela vso gorivo, ki je ostalo v rezervoarju!).
- Ko je postopek praznjenja končan, nadaljujte z montažo kot je opisano v razdelku „Zamenjava filtra trdih delcev“.

V primeru povpraševanja morate navesti spodnje podatke:

- Podatki tipske ploščice stroja
- Podatki na tipski ploščici motorja

Pomemben napotek v primeru popravila:

Ko napravo vračate v popravilo, upoštevajte, da jo morate zaradi varnostnih razlogov na servisni center poslati brez olja in bencina.

Informacije o servisu

Upoštevajte, da so pri tem izdelku sledeči deli podvrženi obrabi, ki izhaja iz uporabe, ali naravnih obrabi oz. so sledeči deli potrebni kot potrošni material.

Obrabni deli*: zračni filter, filter trdih delcev, baterije, vbrizgalna šoba

* Ni nujno v obsegu dostave!

Nadomestne dele in pribor dobite v našem servisnem centru. V ta namen odčitajte QR-kodo na naslovni strani.

14. Odlaganje med odpadke in reciklaža



Naprava je zaradi preprečitve poškodb med transportom v embalaži. Ta embalaža je iz surovine in je zato ponovno uporabna ali jo lahko vrnete v surovinski cikel. Naprava in njen pribor so iz različnih materialov, kot npr. iz kovine in umetnih snovi. Okvarjene sestavne dele zavržite med posebne odpadke. Povprašajte v specializirani trgovini ali v občinski upravi!



Odpadne opreme ne odvrzite med gospodinjne odpadke!



Ta simbol označuje, da je tega izdelek v skladu z Direktivo o odpadni električni in elektronski opremi (2012/19/EU) in v skladu z nacionalno zakonodajo ni dovoljeno odvreči med gospodinjne odpadke. Ta izdelek je treba dostaviti na ustrezno zbirno mesto. Lahko ga npr. vrnete ob nakupu podobnega izdelka ali pa ga predate na zbirnem mestu, ki je pristojno za reciklažo odpadne električne in elektronske opreme.

Neustrezno ravnanje starimi napravami lahko zaradi potencialno nevarnih snovi, ki so pogosto vsebovane v odpadni električni in elektronski opremi, predstavlja nevarnost za okolje in človeško zdravje. Če ta izdelek pravilno zavržete, prispevate tudi k učinkoviti rabi naravnih virov. Informacije o zbirnih mestih odpadne opreme dobite pri mestni upravi, lokalnem organu, ki je pristojen za ravnanje z odpadki, pri pooblaščenem zbirnem centru za odstranjevanje odpadne električne in elektronske opreme ali pri svojem komunalnem podjetju.

Baterij in akumulatorjev ne odvrzite med gospodinjne odpadke!



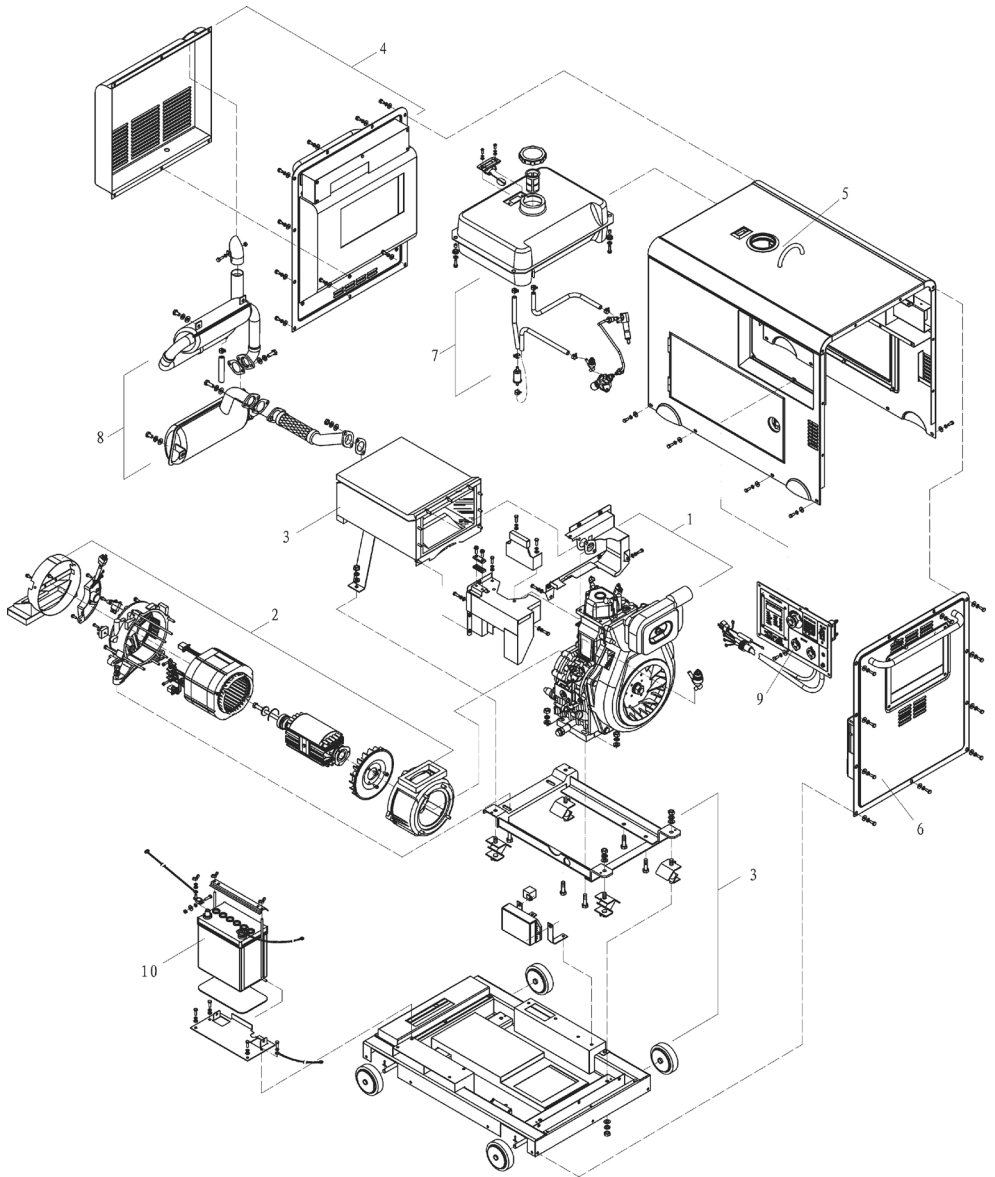
Kot uporabnik ste zakonsko obvezani, da vse baterije in akumulatorje, ki vsebujejo škodljive snovi* ali jih ne vsebujejo, dostavite v zbirni center v svoji občini ali v trgovino, kjer bodo poskrbeli, da bodo ti izdelki odstranjeni okolju prijazno.

*označeno z: Cd = kadmij, Hg = živo srebro, Pb = svinec

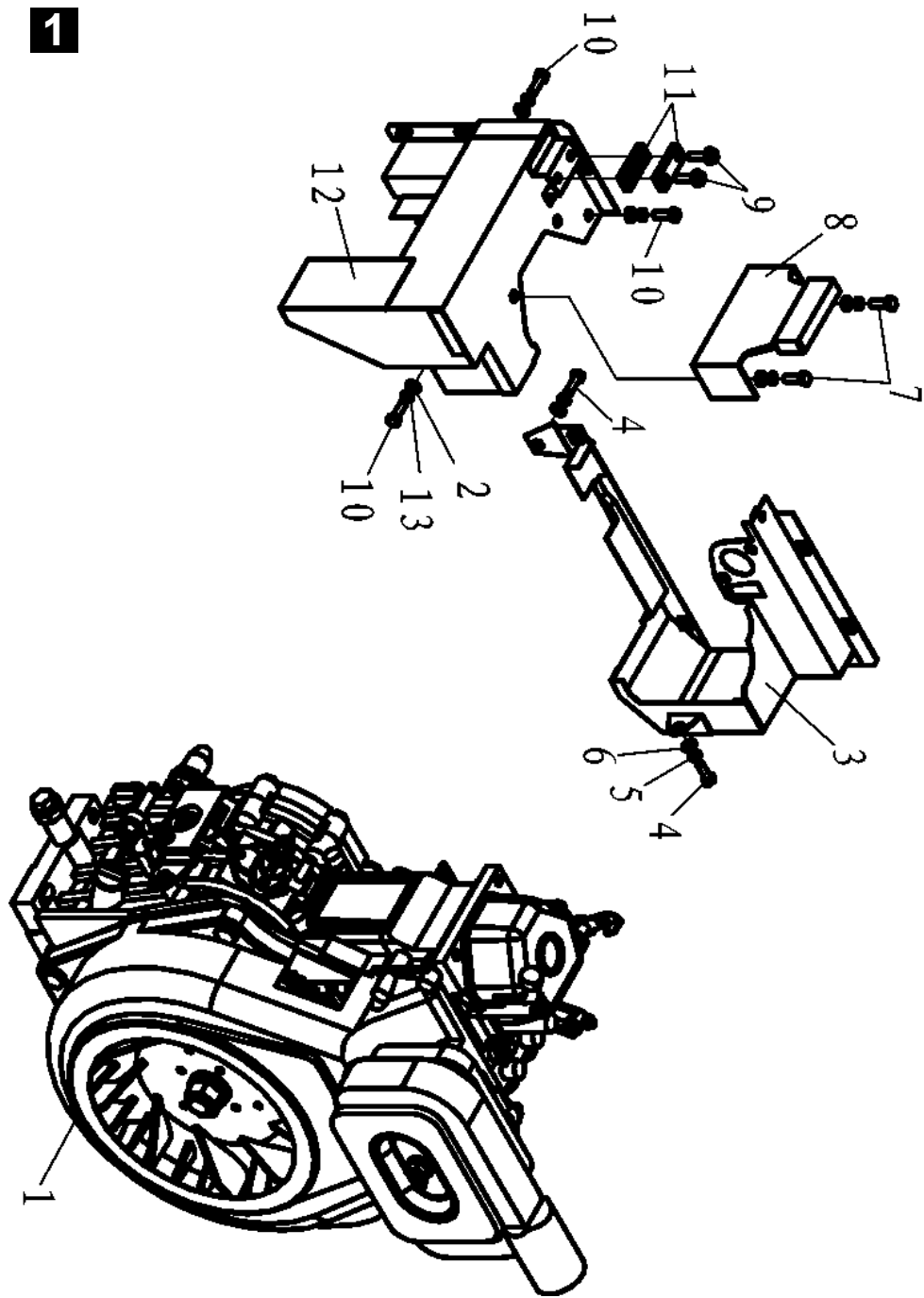
15. Pomoč pri motnjah

V naslednji tabeli so prikazani simptomi napak in opisana pomoč, če vaš stroj ne deluje pravilno. Če s tem ne morete lokalizirati in odpraviti težave, se obrnite na svoj servis.

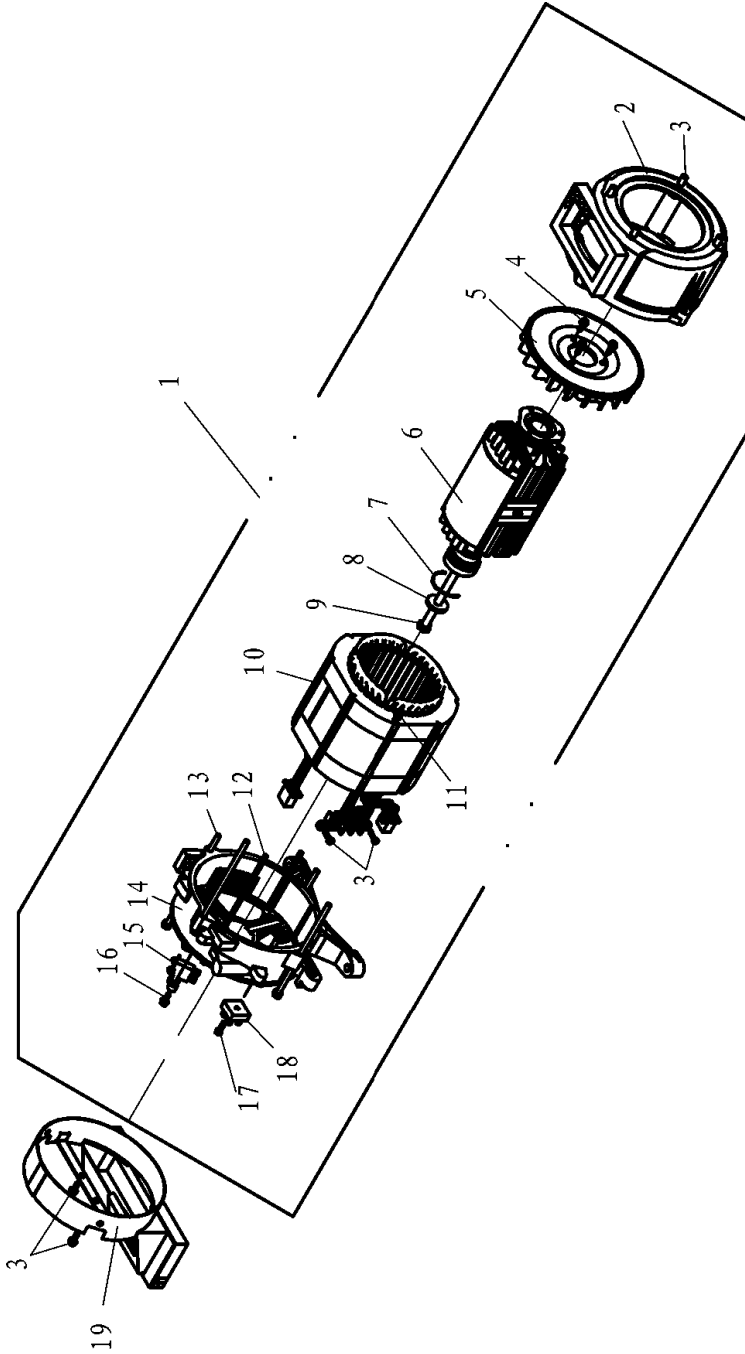
Motnja	Možni vzrok	Ukrep
Motorja ni mogoče zagnati	Vklopi se avtomatika za odklop olja (rdeča lučka LED)	Preverite nivo olja, dolijte motorno olje
	Ni dizelskega goriva	Dolijte dizelsko gorivo
	Mehansko prekinjalo je odpahnjeno	Mehansko prekinjalo potisnite v desno
	Filter trdih delcev je zamašen	Očistite filter trdih delcev ali ga zamenjajte
	Zračni filter je zamašen	Očistite ali zamenjajte zračni filter
	Dizelsko gorivo je „zmrznilo“ zaradi nizkih zunanjih temperatur	Postopajte, kot je opisano v razdelku „Obratovanje pozimi“
	Varovalka je okvarjena	Okvarjeno varovalko zamenjajte
Generator ima prenizko napetost ali je sploh nima	Okvarjen regulator ali kondenzator	Obiščite specializiranega trgovca
	Sprožilo se je stikalo za zaščito pred preobremenitvijo	Znižajte porabo
	Zračni filter je umazan	Očistite ali zamenjajte filter
Baterija se ne polni	Varovalka je okvarjena	Okvarjeno varovalko zamenjajte

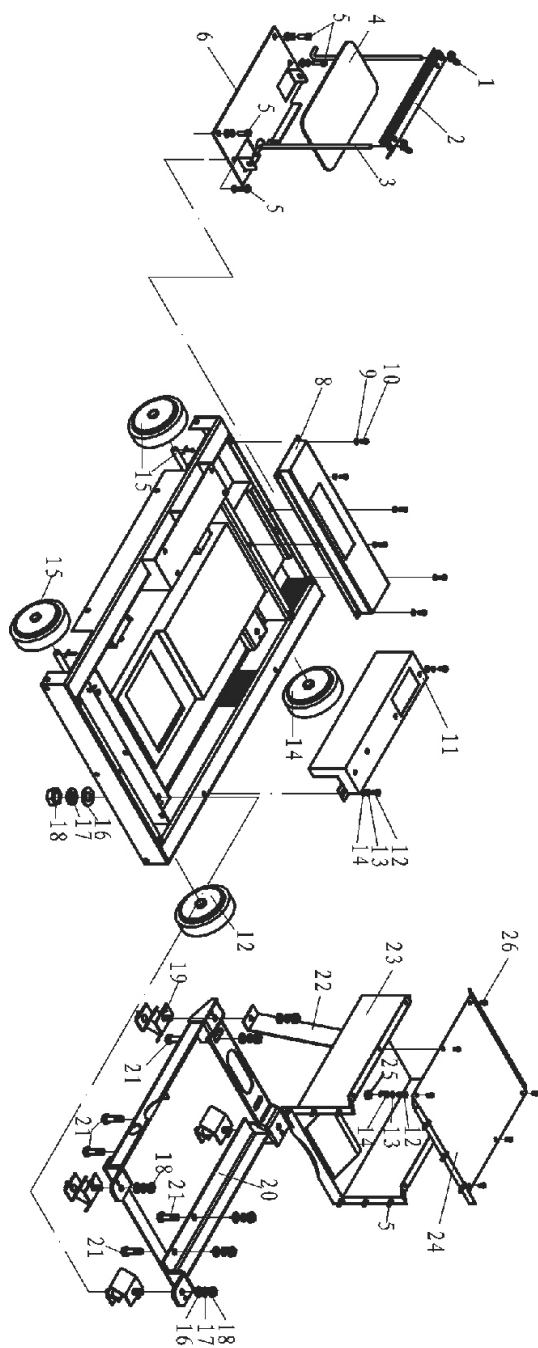


1

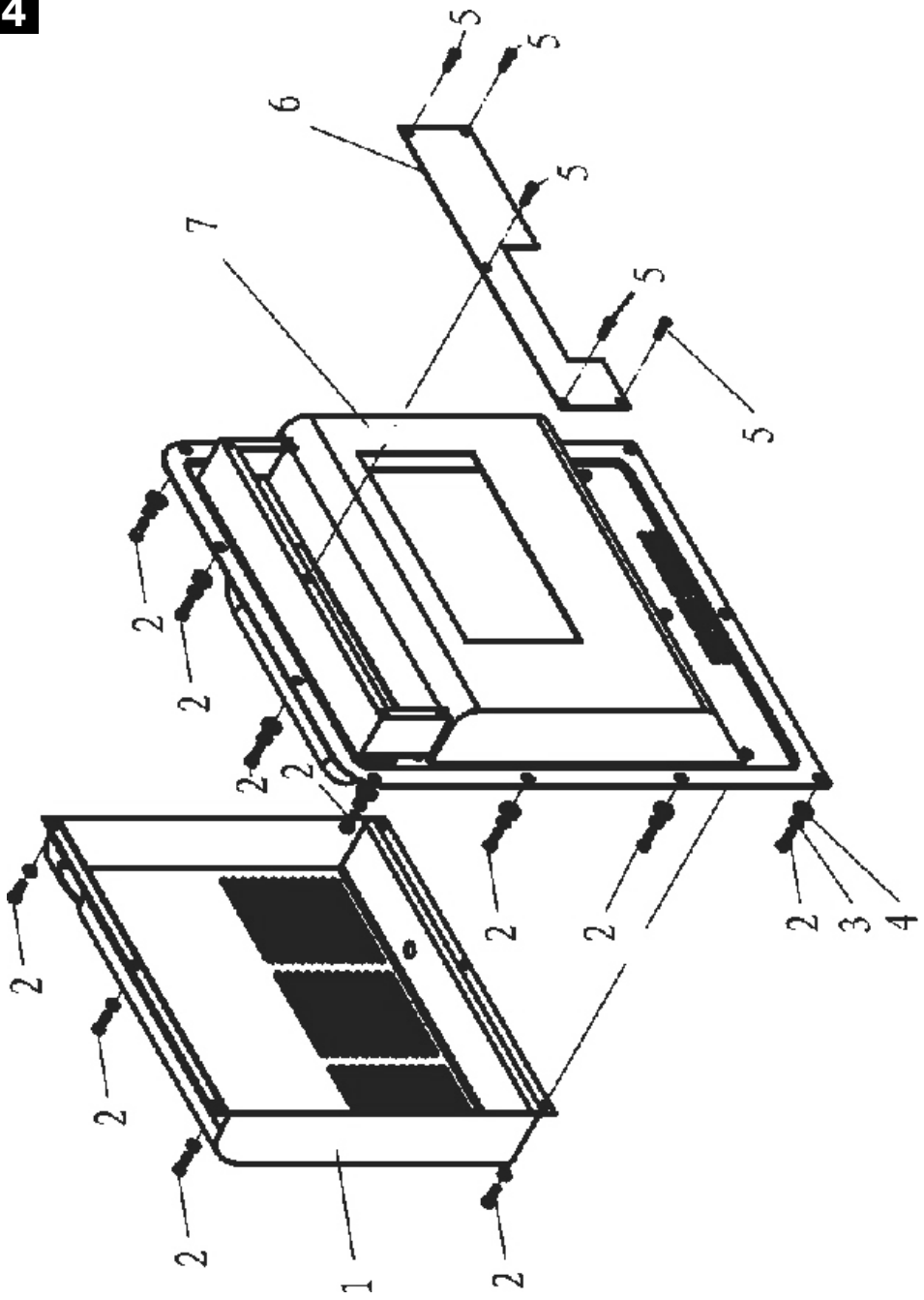


2

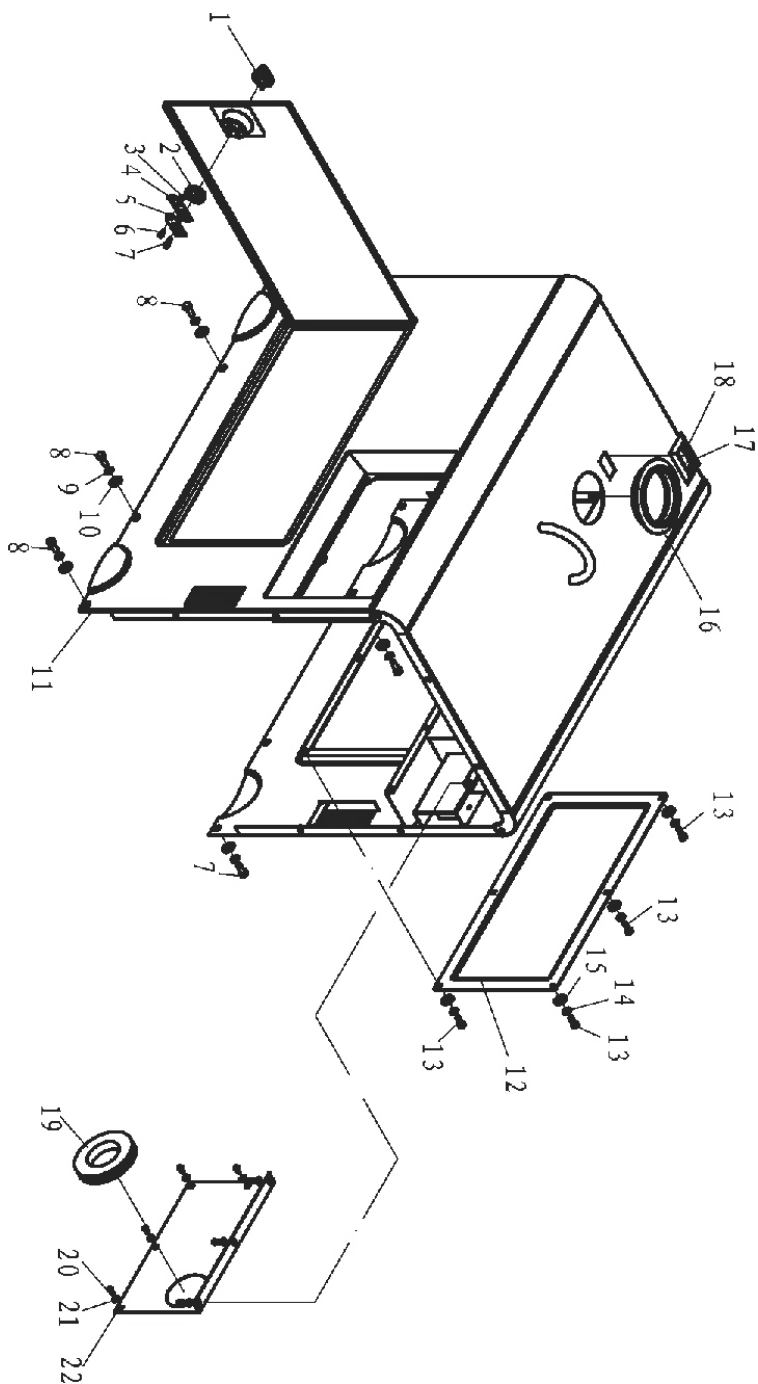




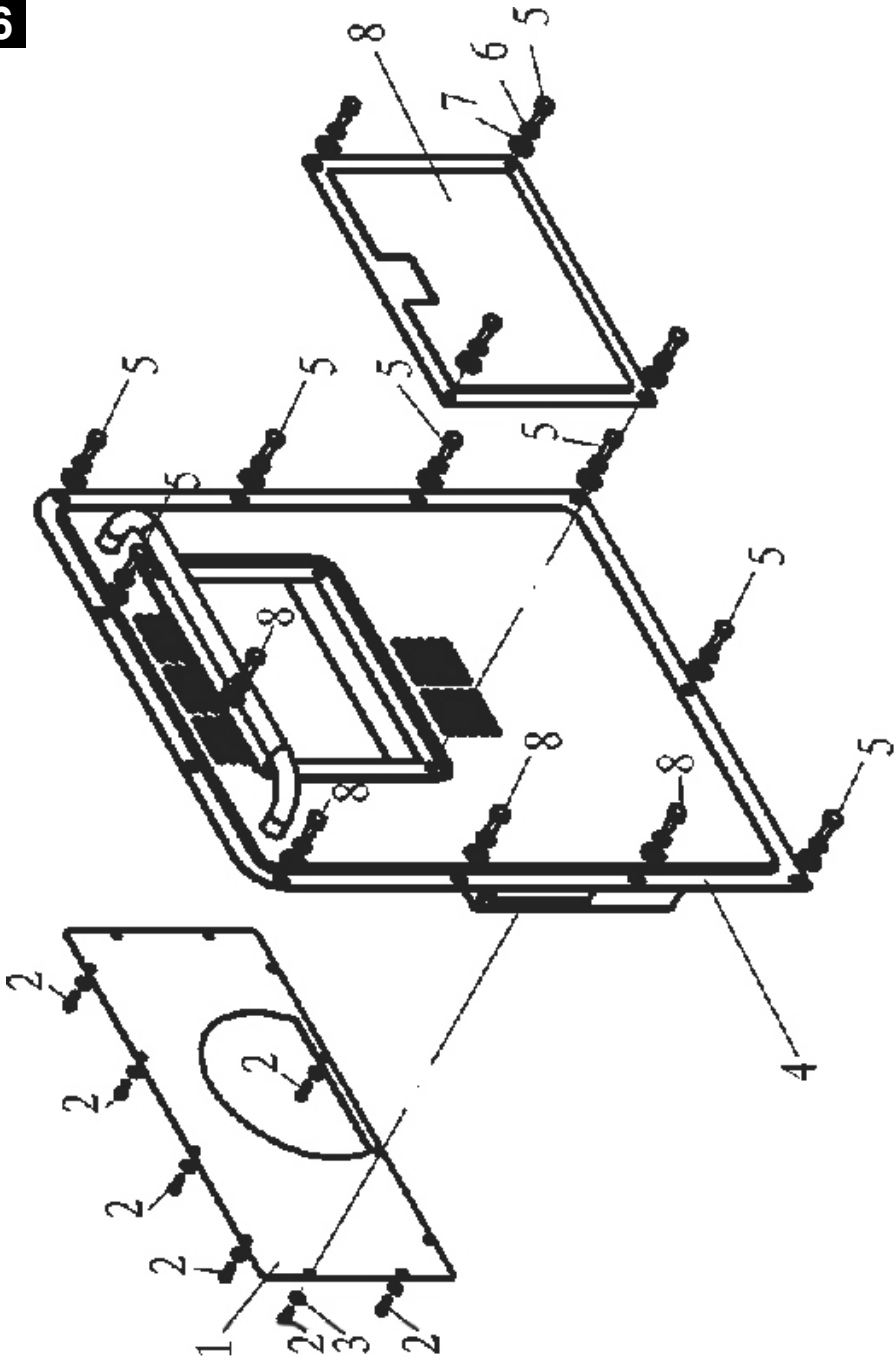
4



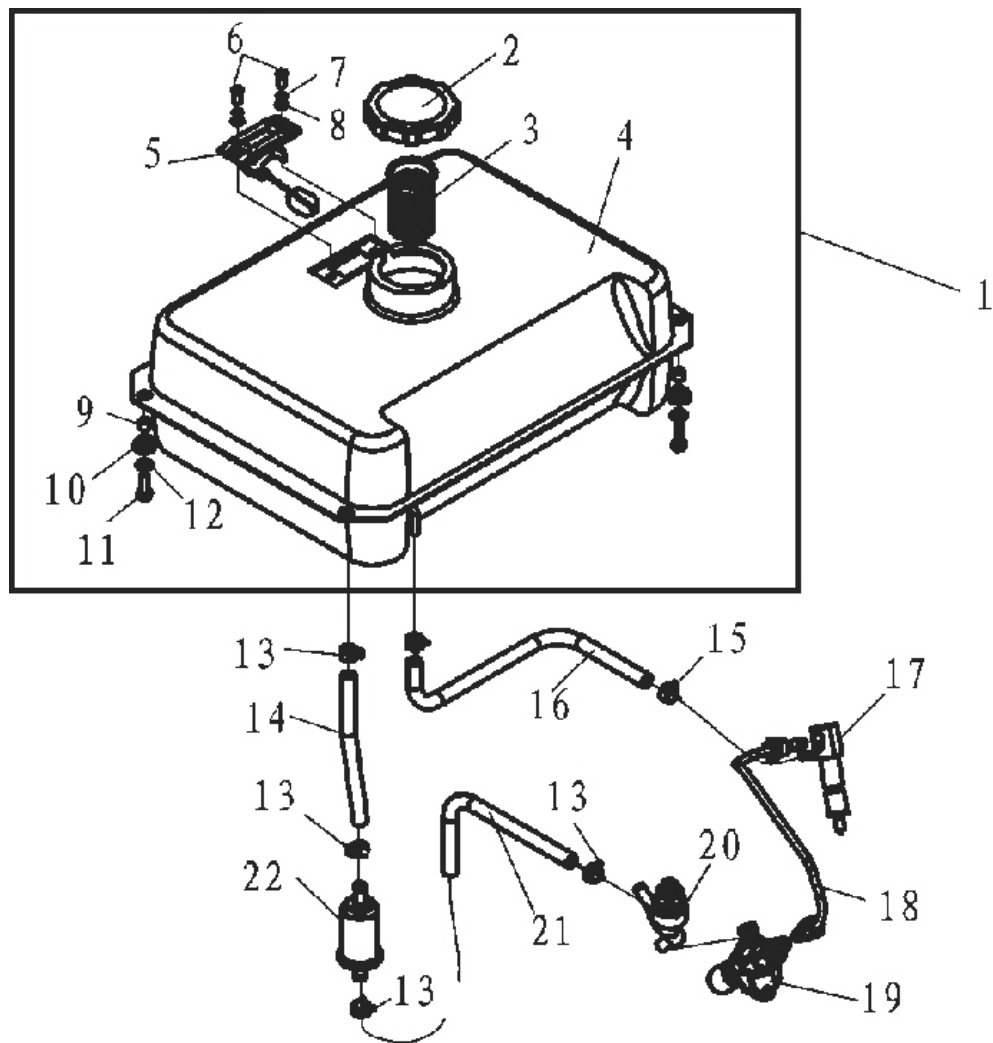
5



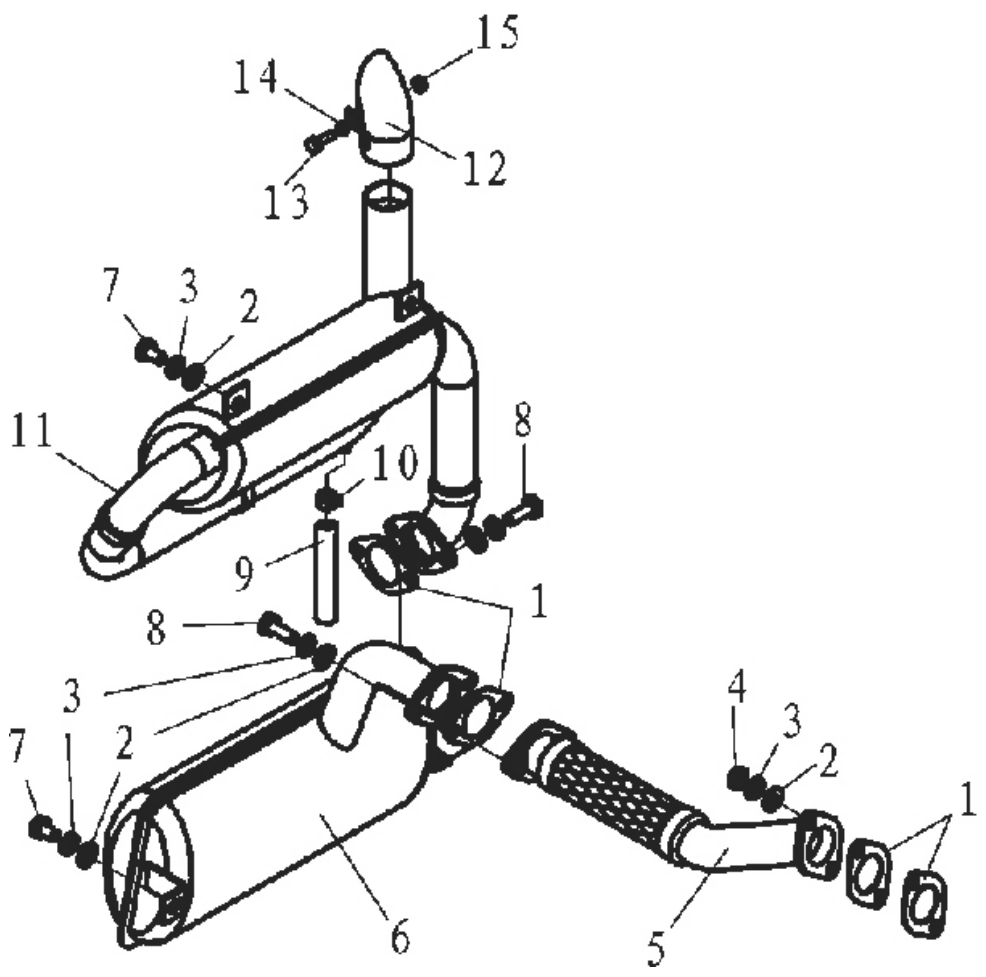
6

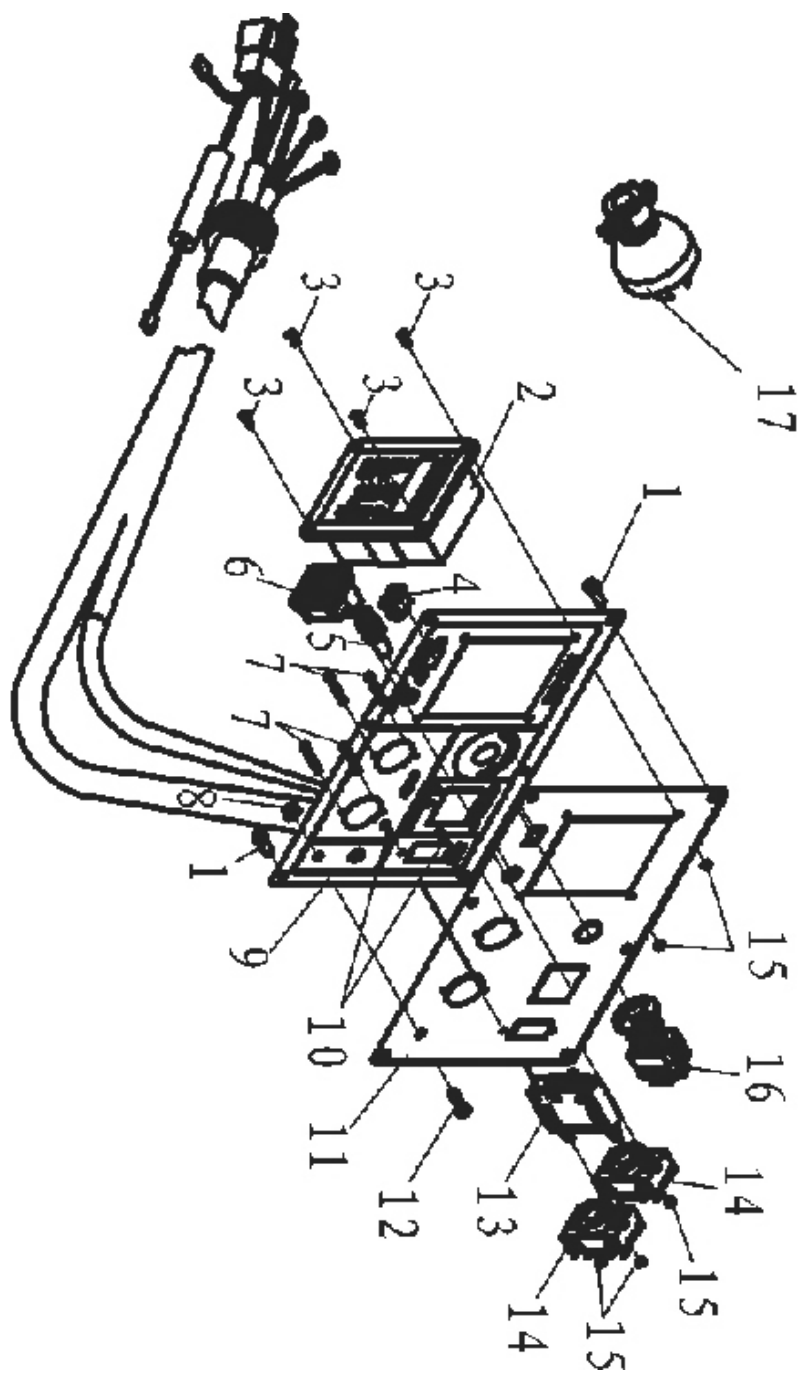


7

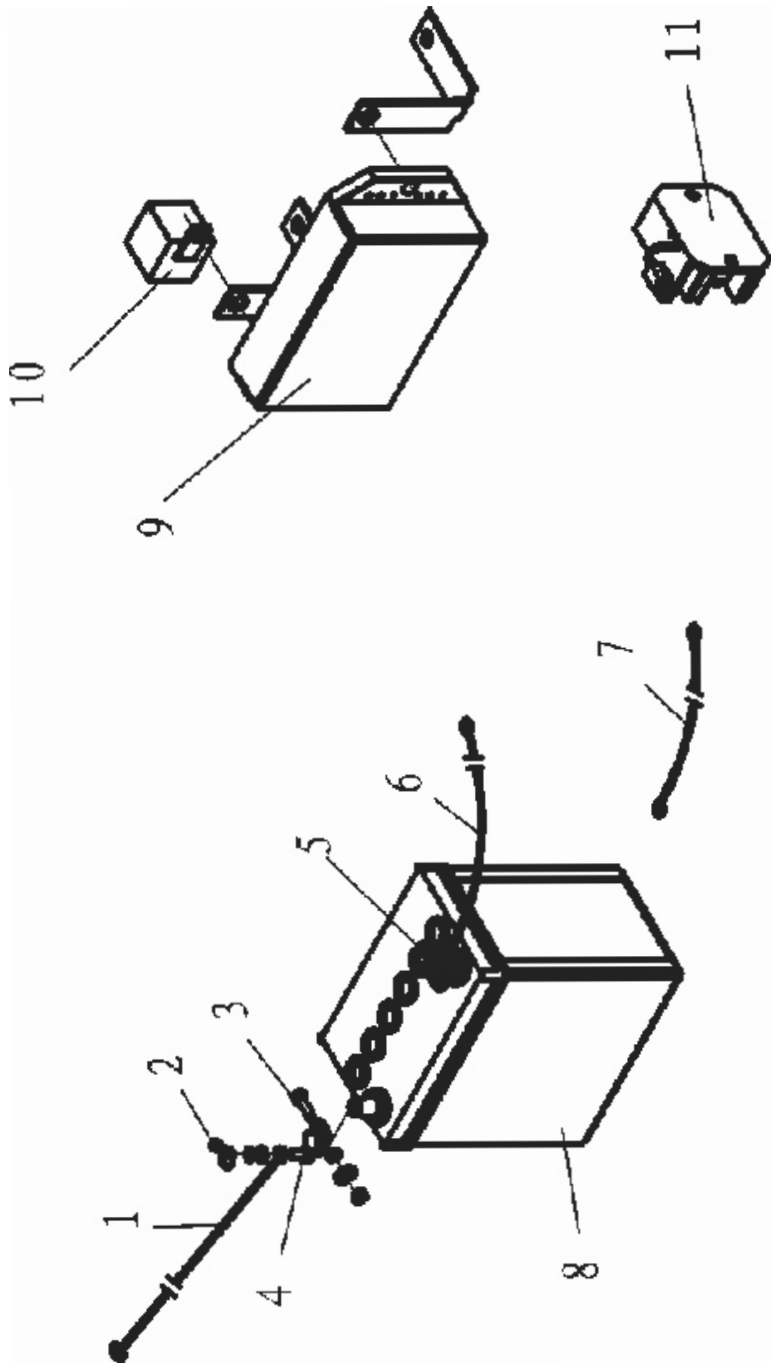


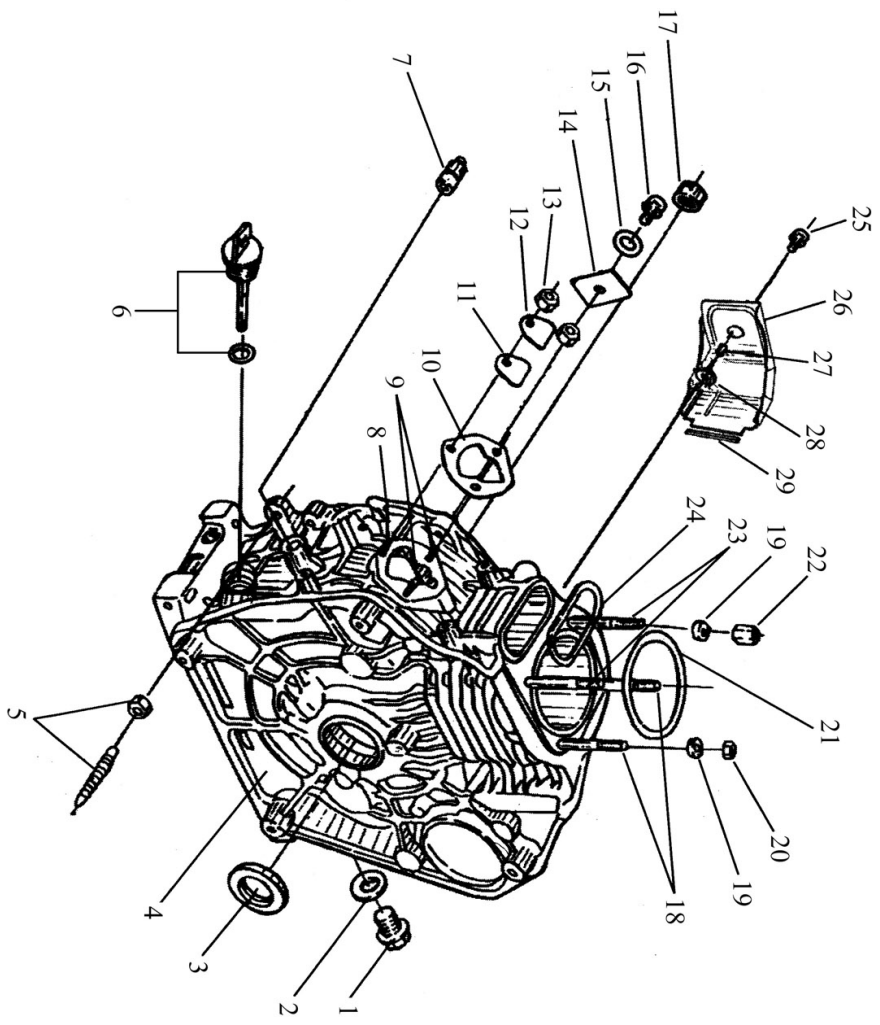
8

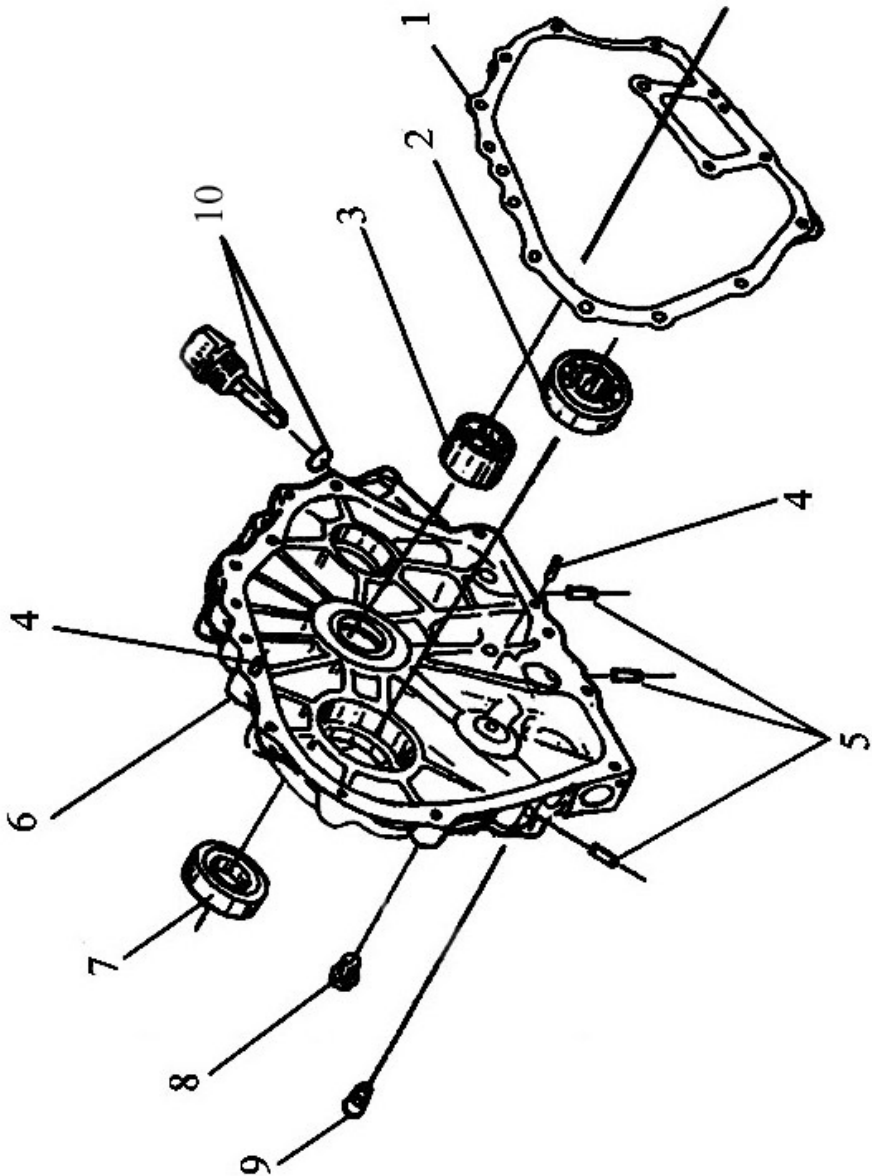


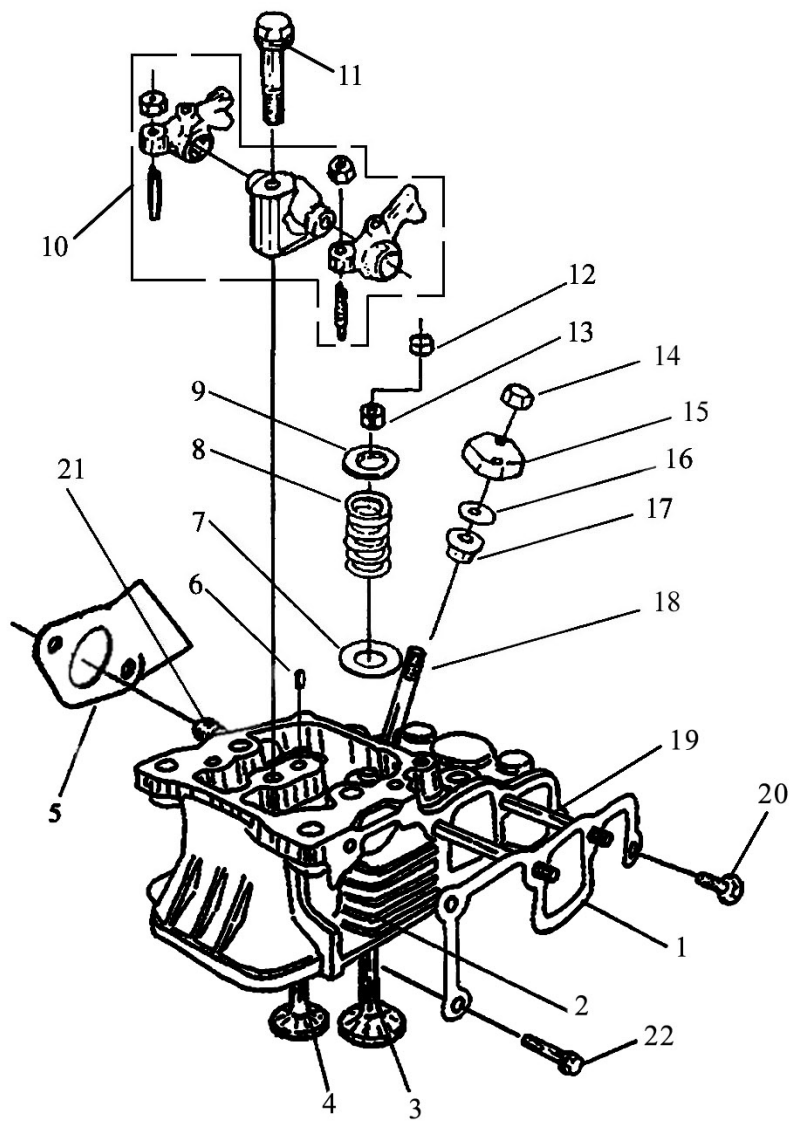


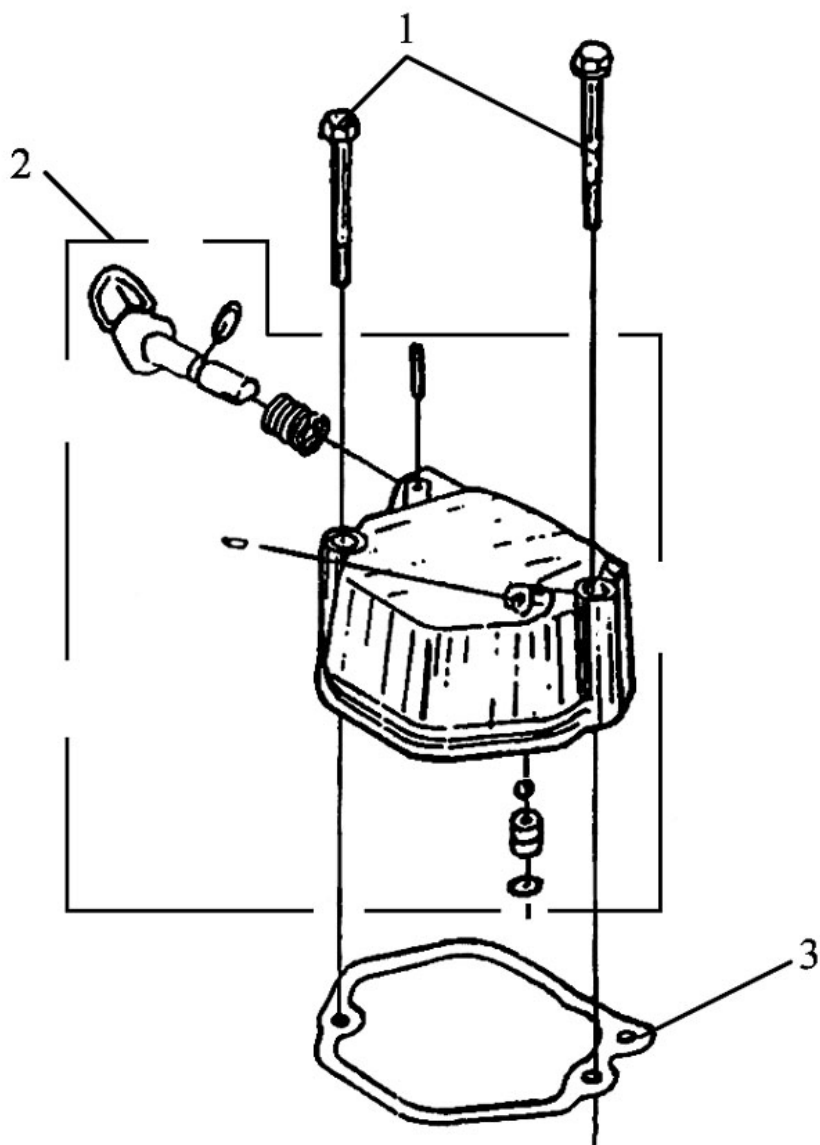
10

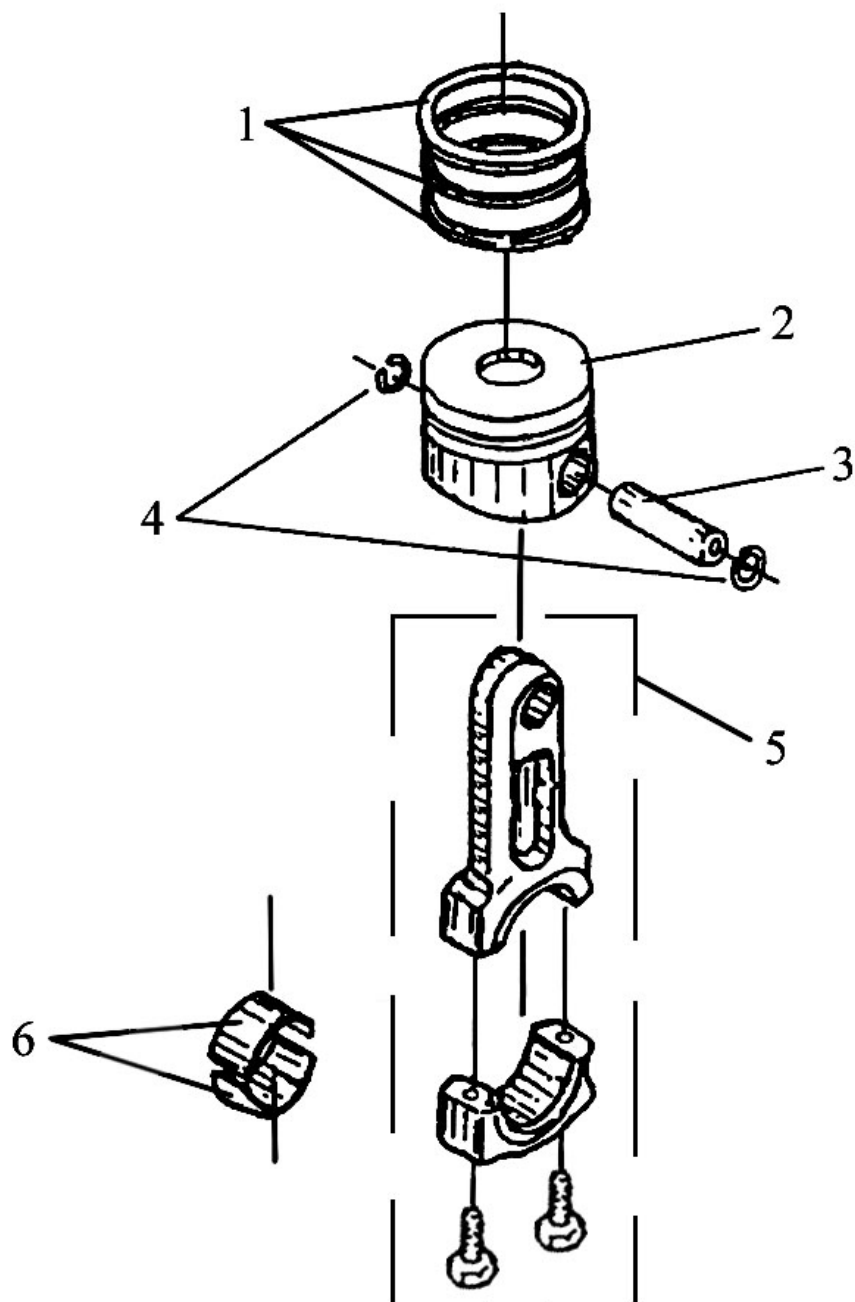


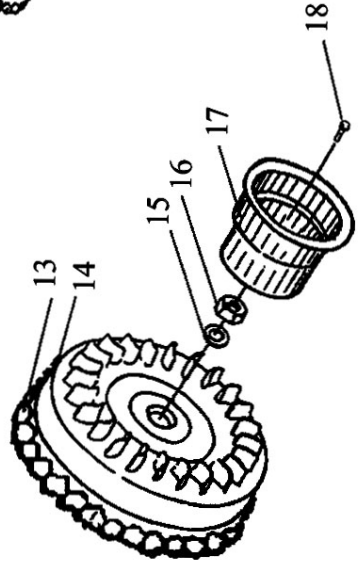
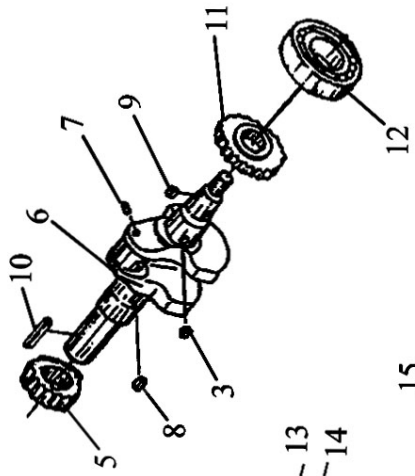
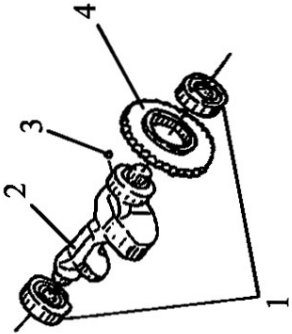
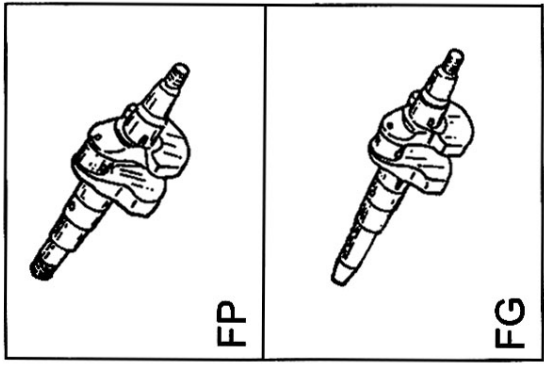


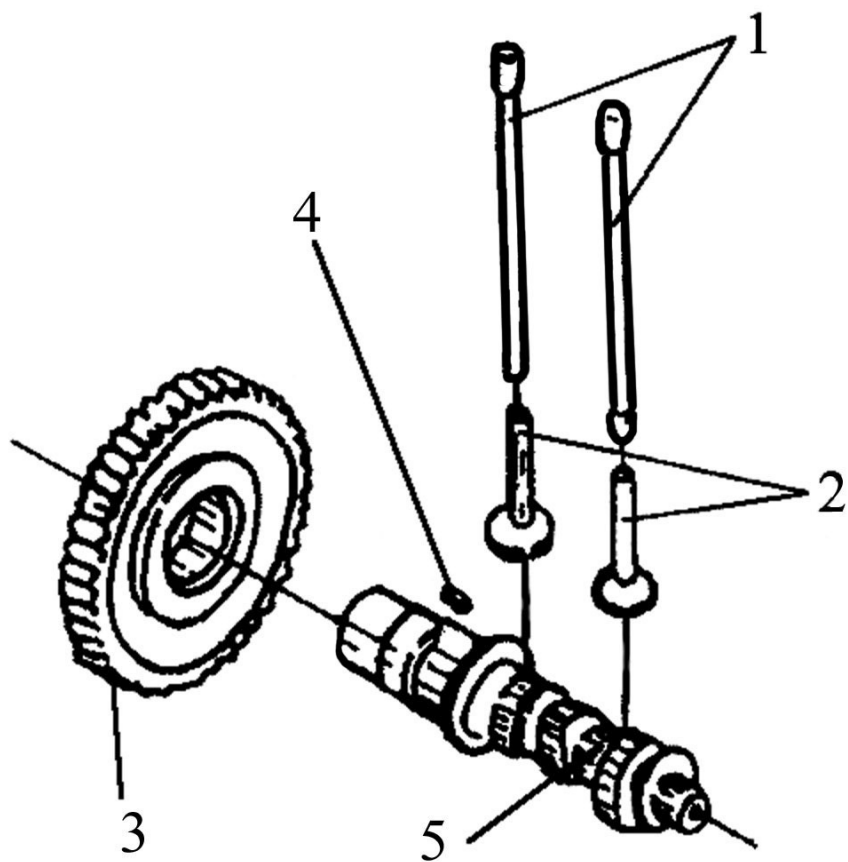


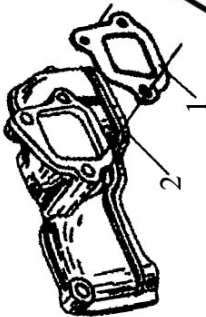
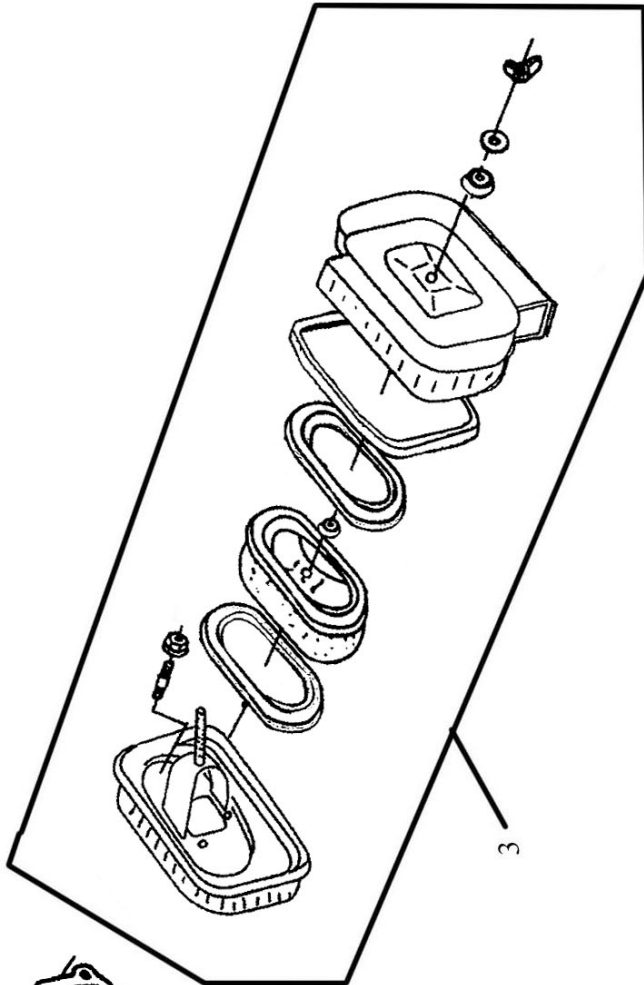


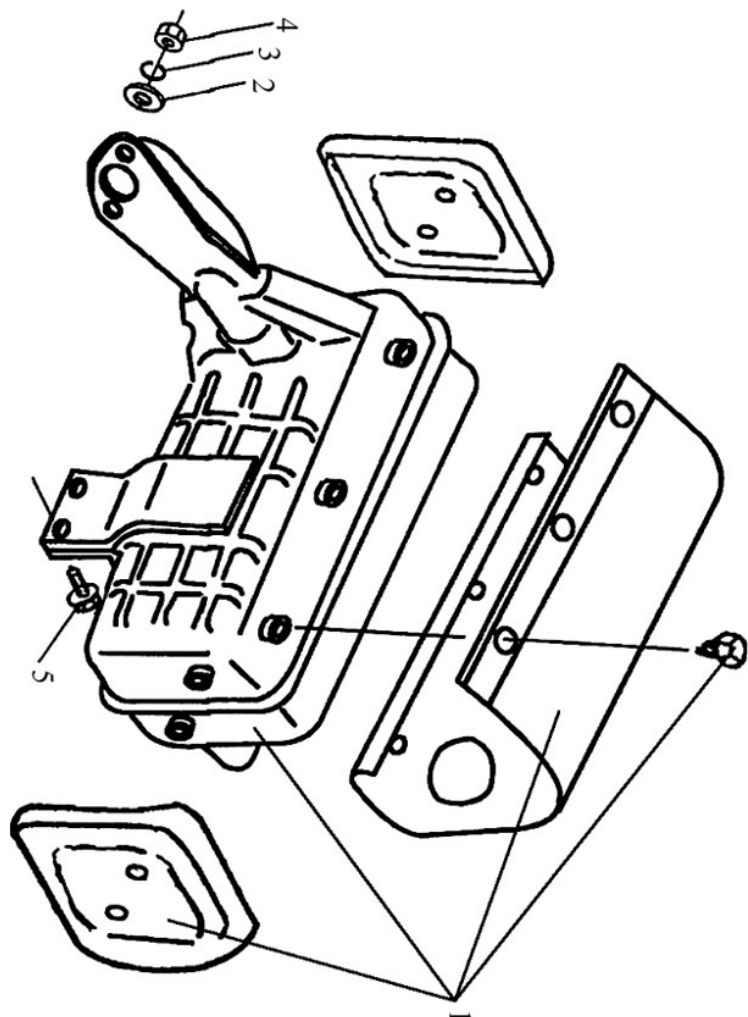


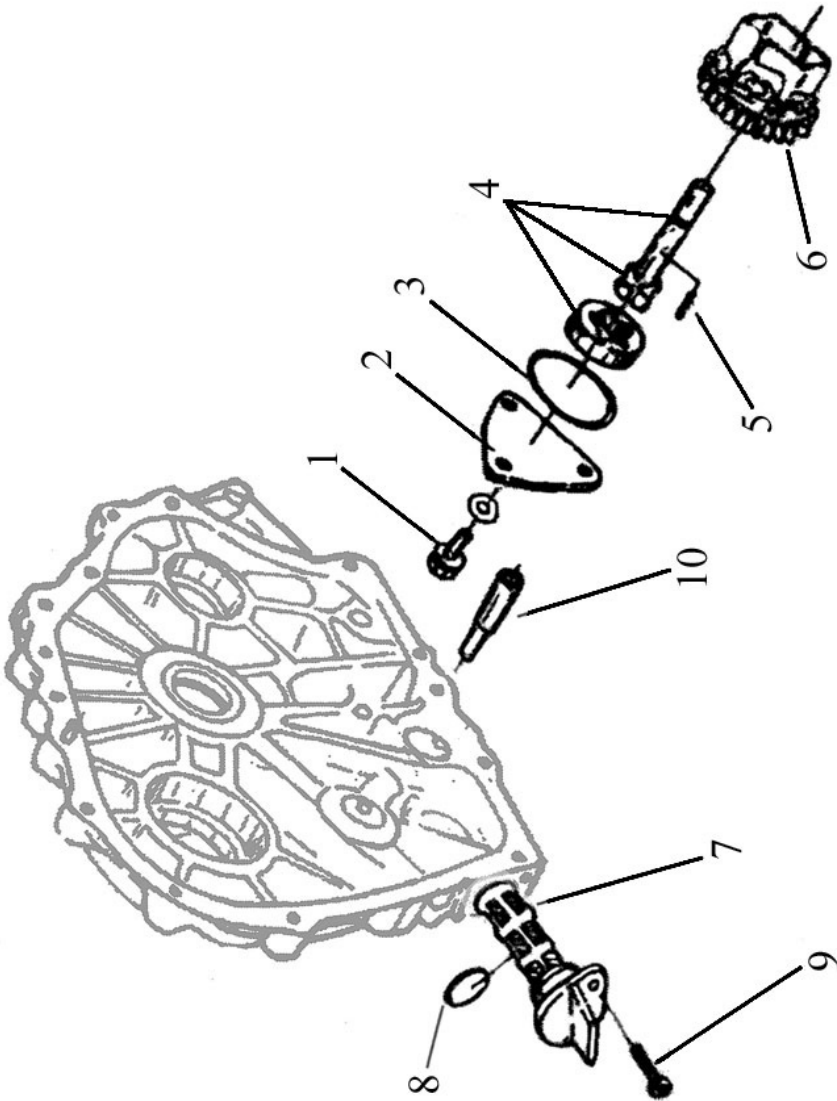


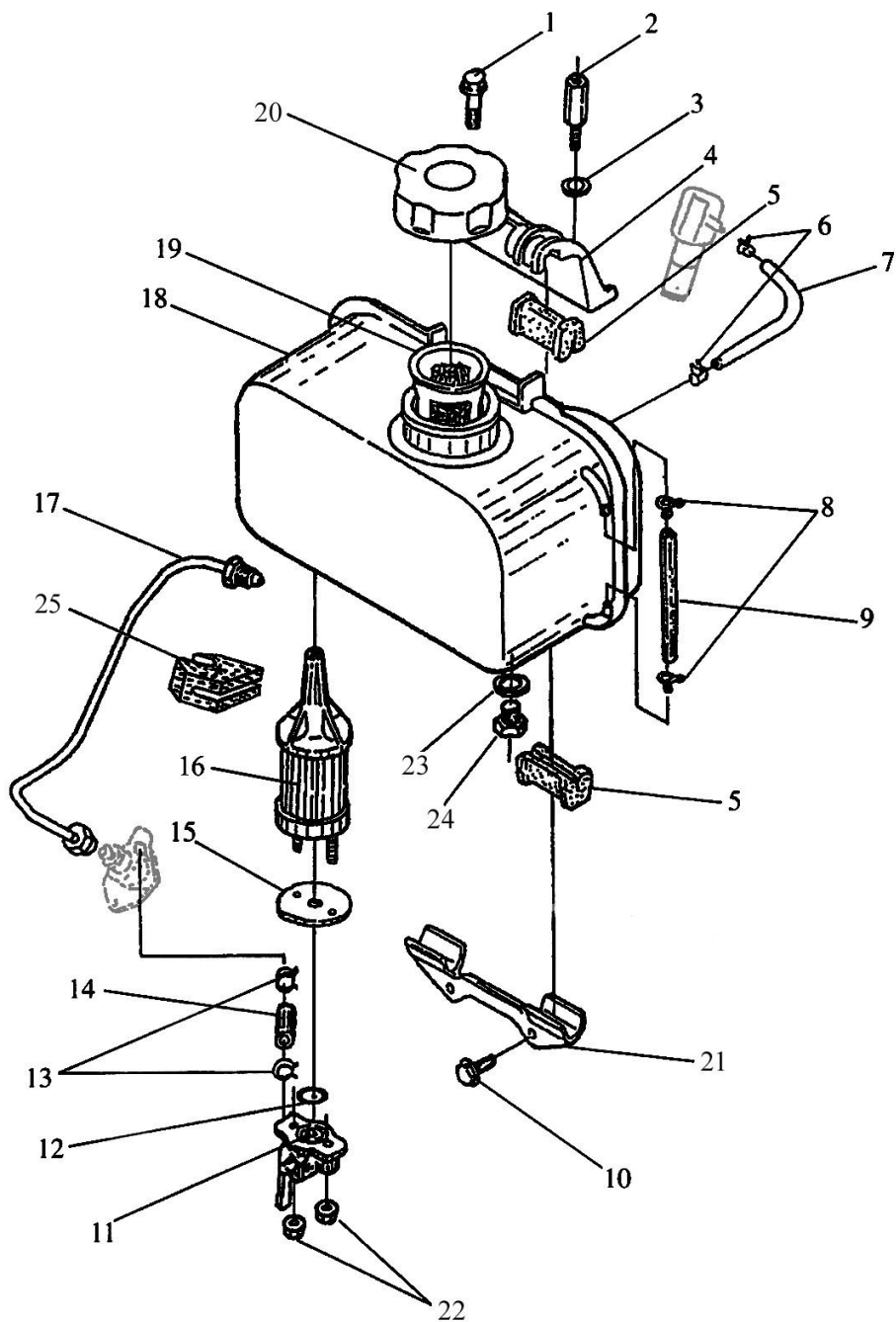


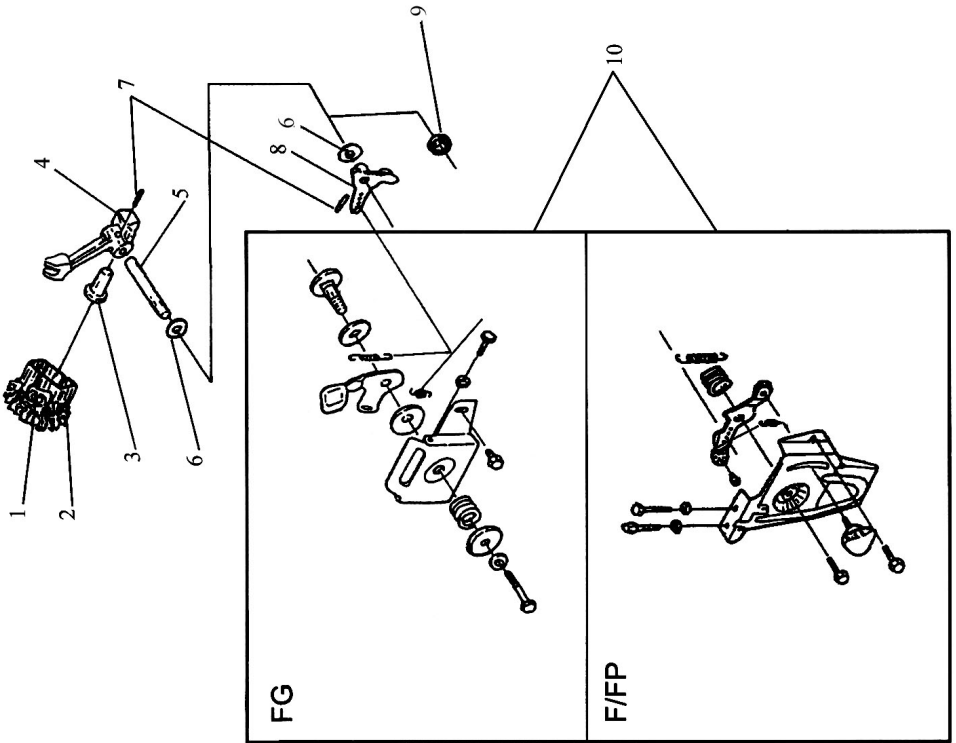




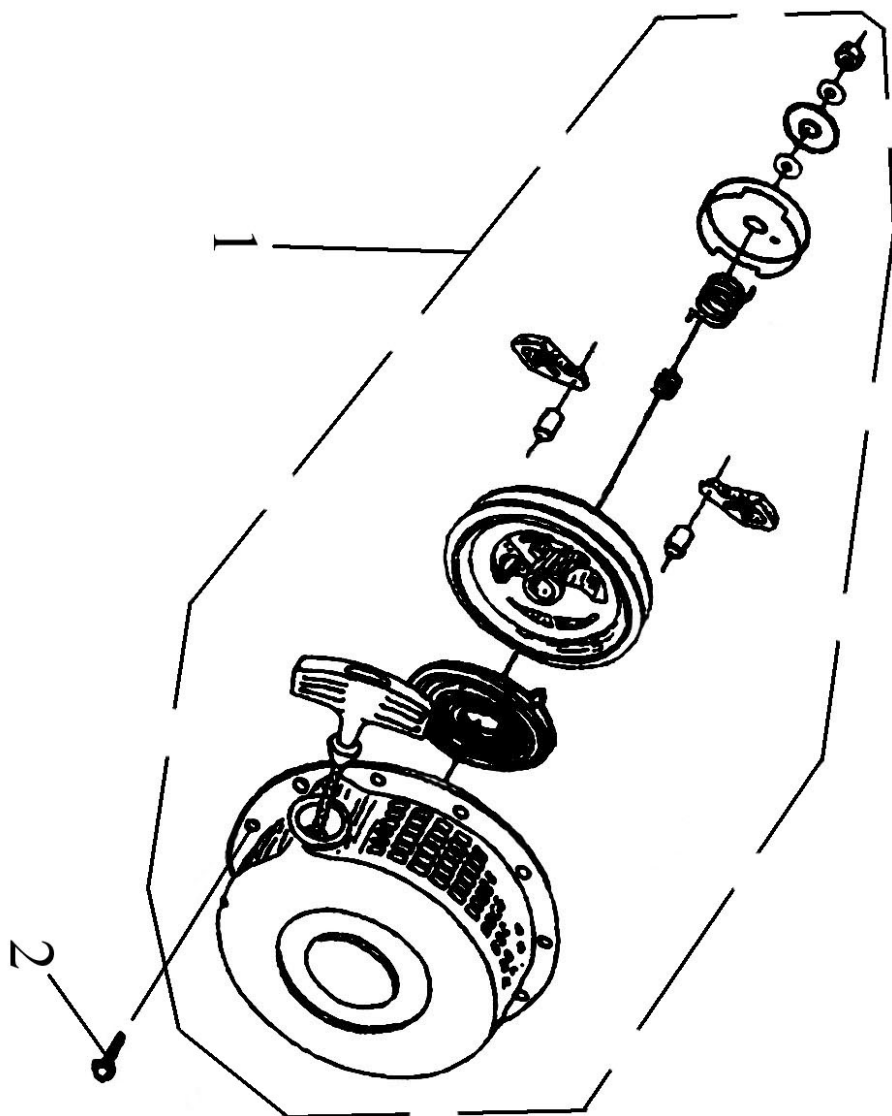


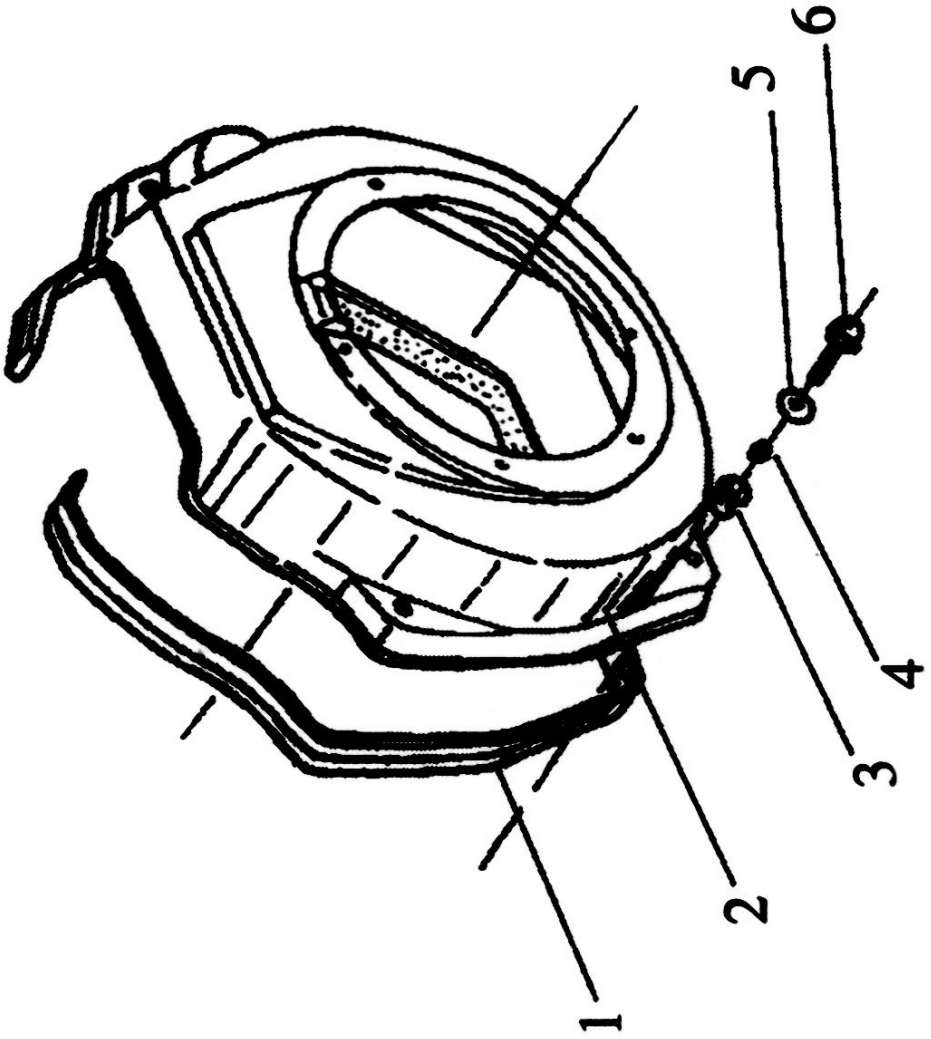


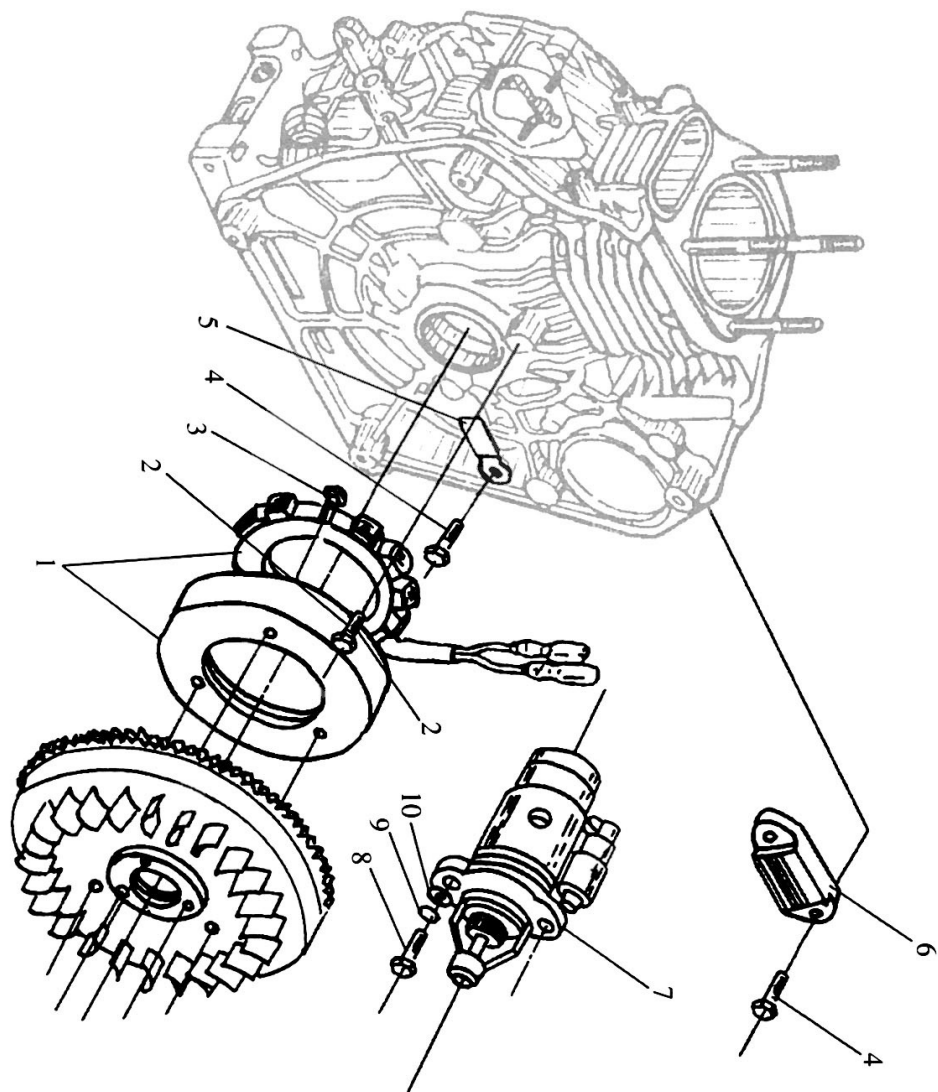












CE-Konformitätserklärung Originalkonformitätserklärung

CE Declaration of Conformity

Déclaration de conformité CE



Scheppach GmbH, Günzburger Str. 69, D-89335 Ichenhausen

DE	erklärt folgende Konformität gemäß EU-Richtlinie und Normen für den Artikel	PL	deklaruje, że produkt jest zgodny z następującymi dyrektywami UE i normami
GB	hereby declares the following conformity under the EU Directive and standards for the following article	HU	az EU-irányelv és a vonatkozó szabványok szerinti következo megfeleloségi nyilatkozatot teszi a termékre
CZ	prohlašuje následující shodu podle směrnice EU a norem pro výrobek	HR	ovime izjavljuje da postoji skladnost prema EU-smjernica i normama za sljedece artikle
SK	prehlasuje nasledujúcu zhodu podľa smernice EU a noriem pre výrobok	SI	izjavlja sledoce skladnost z EU-direktivo in normami za artikle

Marke / Brand: **Scheppach**
Art.-Bezeichnung / Article name: **DIESEL-STROMGENERATOR - SG5200D**
DIESEL POWER GENERATOR - SG5200D
GROUPE ÉLECTROGENE DIESEL - SG5200D
Art.-Nr. / Art. no.: **5906222903**

<input type="checkbox"/>	2014/29/EU	<input type="checkbox"/>	2004/22/EC	<input type="checkbox"/>	89/686/EC_96/58/EC	<input checked="" type="checkbox"/>	2000/14/EC_2005/88/EC
<input checked="" type="checkbox"/>	2014/35/EU	<input type="checkbox"/>	2014/68/EU	<input type="checkbox"/>	90/396/EC		Annex V Annex VI Noise: measured L_{wa} = 96,2 dB(A); guaranteed L_{wa} = 97 dB(A) P = 5,7 KW TÜV SÜD Industrie Service GmbH Westendstraße 199 / 80686 MÜNCHEN / Country : Germany Notified Body No.: 0036
<input type="checkbox"/>	2014/30/EU	<input checked="" type="checkbox"/>	2011/65/EU*	<input type="checkbox"/>		<input checked="" type="checkbox"/>	2010/26/EC
<input checked="" type="checkbox"/>	2006/42/EC						Emission. No: e49*2016/1628*2018/989EC1/D*1002*00
	Annex IV Notified Body: Notified Body No.: Certificate No.:						

Standard references:

EN ISO 8528-13:2016; EN 60204-1:2006/A1:2009; EN 55012:2007+A1; EN61000-6-1:2007

Die alleinige Verantwortung für die Ausstellung dieser Konformitätserklärung trägt der Hersteller.
 This declaration of conformity is issued under the sole responsibility of the manufacturer.
 Le fabricant assume seul la responsabilité d'établir la présente déclaration de conformité.

* Der oben beschriebene Gegenstand der Erklärung erfüllt die Vorschriften der Richtlinie 2011/65/EU des Europäischen Parlaments und des Rates vom 8. Juni 2011 zur Beschränkung der Verwendung bestimmter gefährlicher Stoffe in Elektro- und Elektronikgeräten.

The object of the declaration described above fulfils the regulations of the directive 2011/65/EU of the European Parliament and Council from 8th June 2011, on the restriction of the use of certain hazardous substances in electrical and electronic equipment.

L'appareil décrit ci-dessus dans la déclaration est conforme aux réglementations de la directive 2011/65/EU du Parlement Européen et du Conseil du 8 juin 2011 visant à limiter l'utilisation de substances dangereuses dans la fabrication des appareils électriques et électroniques.

Ichenhausen, den 20.12.2021

Unterschrift / Andreas Pecher / Head of Project Management

First CE: 2019
Subject to change without notice

Documents registrar: Viktor Härtl
 Günzburger Str. 69, D-89335 Ichenhausen

Garantie DE

Offensichtliche Mängel sind innerhalb von 8 Tagen nach Erhalt der Ware anzuzeigen, andernfalls verliert der Käufer sämtliche Ansprüche wegen solcher Mängel. Wir leisten Garantie für unsere Maschinen bei richtiger Behandlung auf die Dauer der gesetzlichen Gewährleistungsfrist ab Übergabe in der Weise, dass wir jedes Maschinenteil, das innerhalb dieser Zeit nachweisbar in Folge Material- oder Fertigungsfehler unbrauchbar werden sollte, kostenlos ersetzen. Für Teile, die wir nicht selbst herstellen, leisten wir nur insoweit Gewähr, als uns Gewährleistungsansprüche gegen die Vorlieferanten zustehen. Die Kosten für das Einsetzen der neuen Teile trägt der Käufer. Wandlungs- und Minderungsansprüche und sonstige Schadensersatzansprüche sind ausgeschlossen.

Warranty GB

Apparent defects must be notified within 8 days from the receipt of the goods. Otherwise, the buyer's rights of claim due to such defects are invalidated. We guarantee for our machines in case of proper treatment for the time of the statutory warranty period from delivery in such a way that we replace any machine part free of charge which provably becomes unusable due to faulty material or defects of fabrication within such period of time. With respect to parts not manufactured by us we only warrant insofar as we are entitled to warranty claims against the upstream suppliers. The costs for the installation of the new parts shall be borne by the buyer. The cancellation of sale or the reduction of purchase price as well as any other claims for damages shall be excluded.

Záruka CZ

Viditelné vady jsou poukazatelné během 8 dní od obdržení zboží, jinak ztrácí zákazník všechny nároky týkající se takovýchto vad. Poskytujeme záruku na naše stroje, s kterými je správně zacházeno, na dobu zákonně záruční lhůty začínající od doručení tak, že bezplatně vyměníme každou část stroje, která se během této doby může stát prokazatelně nepoužitelnou následkem materiálové či výrobní vady. Na díly, které sami neopravujeme, poskytujeme záruku pouze v rozsahu, v němž nám přísluší nárok na záruční plnění vůči subdodavatelé. Náklady na instalaci nového dílu nese zákazník. Nárok na výměnu zboží, na slevu a jiné nároky na odškodnění jsou vyloučené.

Záruka SK

Zrejmé vady musia byť predstavené v priebehu 8 dní po obdržaní tovaru, ináč zákazník stratí všetky nároky týkajúce sa takejto vady. Ponúkame záruku na naše aparáty, ktoré sú správne používané počas zákonného termínu záruky tak, že bezplatne vymeníme každú časť aparátu, ktorá sa v priebehu tohto času môže stať dokázateľne nefunkčnou dôsledkom materiálnej či výrobnéj vady. Na časti ktoré sami nevyrábame, poskytujeme záruku iba v rozsahu, v ktorom nám prísluší nárok na záručné plnenie k subdodávateľovi. Za trovy týkajúce sa inštalácie novej súčiastky je zodpovedný zákazník. Nárok na výmenu tovaru, na zľavu a iné nároky na nahradenie škody sú vylúčené.

Szavatosság HU

A nyilvántaló hibákat ki kell jelenteni számtalolt 8 napon belül az áruk, különben a vevő elveszti minden igényt az ilyen hibák. Kínálunk garanciát a gépeinket a megfélelő kezelés időtartamának hallgatóságos garancia a szállítás időpontját oly módon, hogy cserélje ki minden egyes részre ezen idő alatti észlelhető a sorban anyag-vagy gyártási legyen hibávaló, ingeny. Az alkatrészeket, hogy nem termel magunkat, hogy csak olyan garanciát, hiszen jogosultak jótállási igények beszállítókkal szemben. A költség beillesztése az új részek a vevőnek. Átalakítása és csökkentése követelések és egyéb kártérítési igények ki vannak zárva.

Gwarancja PL

Wszelkie uszkodzenia muszają być zgłaszane w przecięgu 8 dni od daty otrzymania towaru, w przeciwnym wypadku, prawo do reklamacji wygasa. Gwarantujemy, że w czasie trwania gwarancji wymienimy wszelkie części maszyny, które okazały się niesprawne na skutek wad materiału z jakiego zostały wykonane lub błędów w produkcji bez dodatkowych opłat pod warunkiem, że maszyna będzie obsługiwana zgodnie z zaleceniami. W odniesieniu do części nie produkowanych przez nas, gwarancja obowiązuje tylko w przypadku naszych dostawców. Koszty instalacji nowych części są ponoszone przez klienta. Odszkodowania wynikłe z uszkodzeń maszyny oraz redukcje ceny zakupu maszyny w ramach reklamacji nie będą rozpatrywane.

Garancija HR

Vidljive štete se moraju prijaviti u roku od 8 dana od primitka robe U suprotnom slučaju kupac gubi pravo na reklamaciju. Mi jamčimo za naše strojeve u slučaju ispravnog postupanja tijekom perioda zakonskog jamstva tako što zamijenujemo besplatno bilo koji dio stroja koji dokazano postane neupotrebljiv uslijed neispravnog materijala ili grešaka u proizvodnji u tom vremenskom periodu Za dijelove koje mi nismo proizveli jamčimo samo ukoliko imamo pravo na reklamaciju prema dobavljačima Troškove za ugradnju novih dijelova snosi kupac Molbe za smanjenjem cijene kao i sve druge reklamacije zbog šteta su isključene.

Garancija SI

Očitne pomanjkljivosti je potrebno naznaniti 8 dni po prejemu blaga, v nasprotnem primeru izgubi kupec vse pravice do garancije zaradi takšnih pomanjkljivosti. Za naše naprave dajemo garancijo ob pravilni uporabi za čas zakonsko določenega roka garancije od prodaje in sicer na takšen način, da vsak del naprave brezplačno nadomestimo, za katerega bi se v tem roku izkazalo, da je zaradi slabega materiala ali slabe izdelave neuporaben. Za dele, ki jih sami ne izdelujemo, jamčimo samo toliko, kolikor zahteva garancija drugih podjetij. Stroški za vstavljanje novih delov nosi kupec. Zahteve za spreminjanje in zmanjšanje ter ostale zahteve za nadomestilo škode so izključene.