

**Art.Nr.**

5908403901 / 5908403903 / 5908403904 / 5908404901

**AusgabeNr.**

5908403850

**Rev.Nr.**

23/08/2017

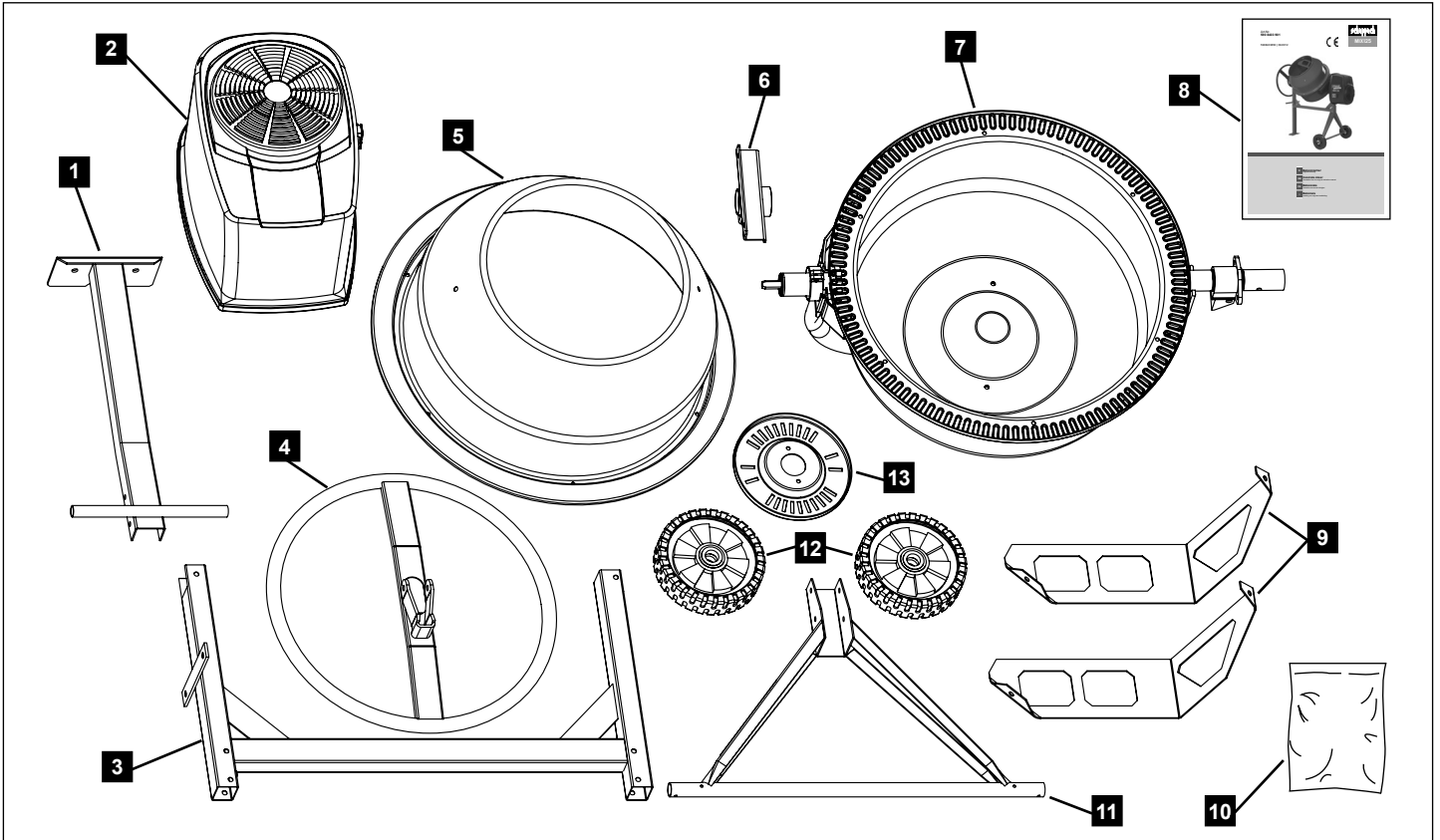


## MIX125 / MIX140

<b>D</b>	<b>Betonmischer</b> Original-Anleitung
<b>GB</b>	<b>Concrete mixer</b> Translation from the original instruction manual
<b>FR</b>	<b>Bétonnière</b> Traduction des instructions d'origine
<b>I</b>	<b>Betoniera</b> Vertaling van originele handleiding
<b>SK</b>	<b>Miešačka betónu</b> Preklad originálneho návodu
<b>CZ</b>	<b>Míchač betonové směsi</b> Překlad originálního návodu
<b>HU</b>	<b>Betonkeverő</b> Az eredeti használati utasítás fordítása

<b>D</b>	<b>Betonmischer</b> Original-Anleitung	<b>9</b>
<b>GB</b>	<b>Concrete mixer</b> Translation from the original instruction manual	<b>14</b>
<b>FR</b>	<b>Bétonnière</b> Traduction des instructions d'origine	<b>19</b>
<b>I</b>	<b>Betoniera</b> Vertaling van originele handleiding	<b>24</b>
<b>SK</b>	<b>Miešačka betónu</b> Preklad originálneho návodu	<b>29</b>
<b>CZ</b>	<b>Míchač betonové směsi</b> Překlad originálního návodu	<b>34</b>
<b>HU</b>	<b>Betonkeverő</b> Az eredeti használati utasítás fordítása	<b>39</b>

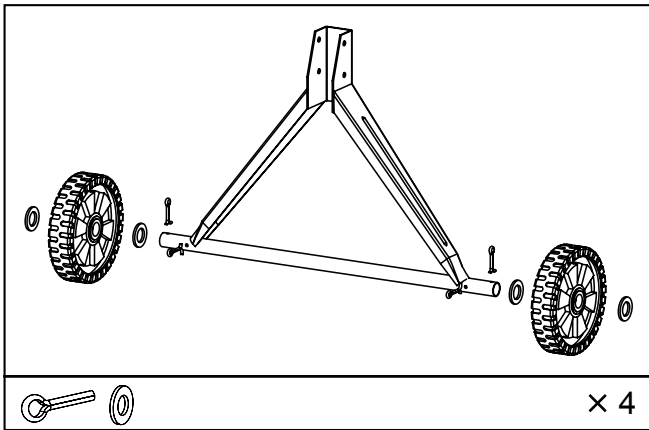
**Fig. 1**



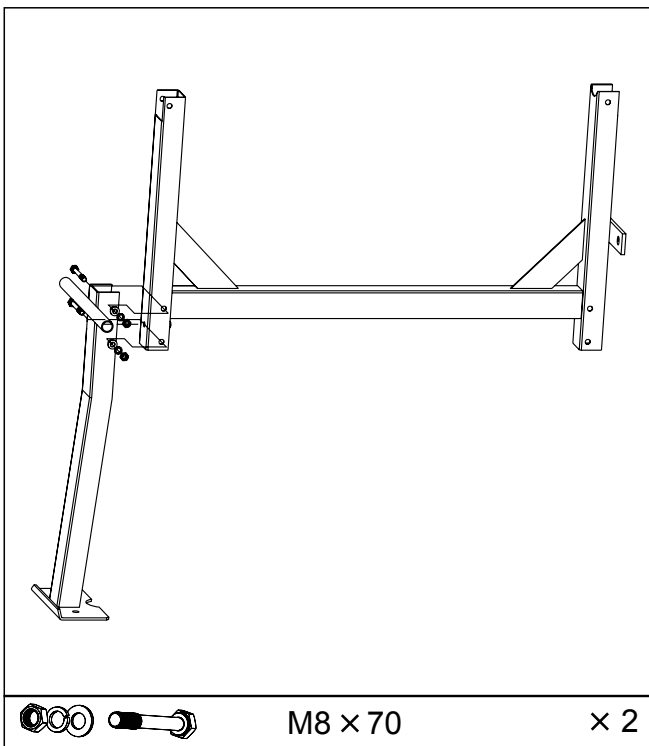
**Fig. 2**

		× 4	<b>Fig. 3</b>
	M8 × 70	× 2	<b>Fig. 4</b>
	M8 × 70	× 2	<b>Fig. 5</b>
	M8 × 65	× 2	<b>Fig. 6</b>
	Ø42	× 1	
	M8 × 20	× 2	<b>Fig. 7</b>
	M8 × 16	× 6	<b>Fig. 8</b>
	M8 × 20	× 2	
	M8 × 25	× 2	<b>Fig. 9</b>
	M10 × 65	× 1	<b>Fig. 10</b>
		× 1	
	M8	× 4	<b>Fig. 11</b>

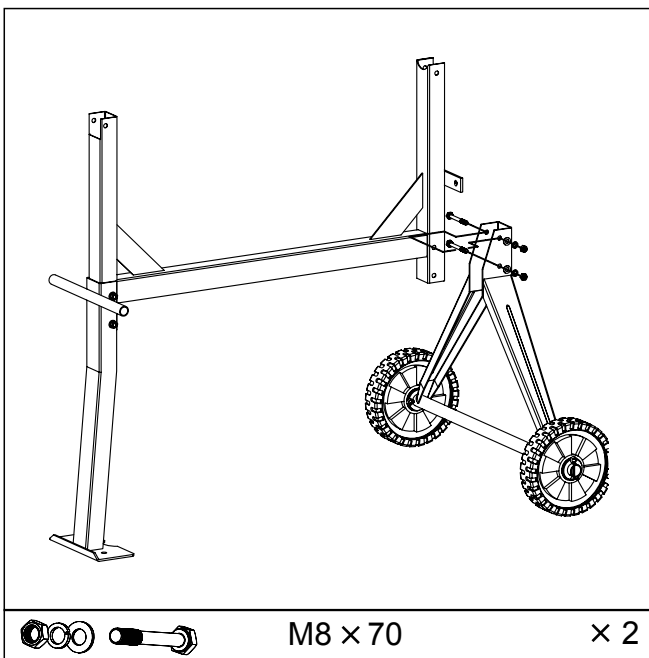
**Fig. 3**



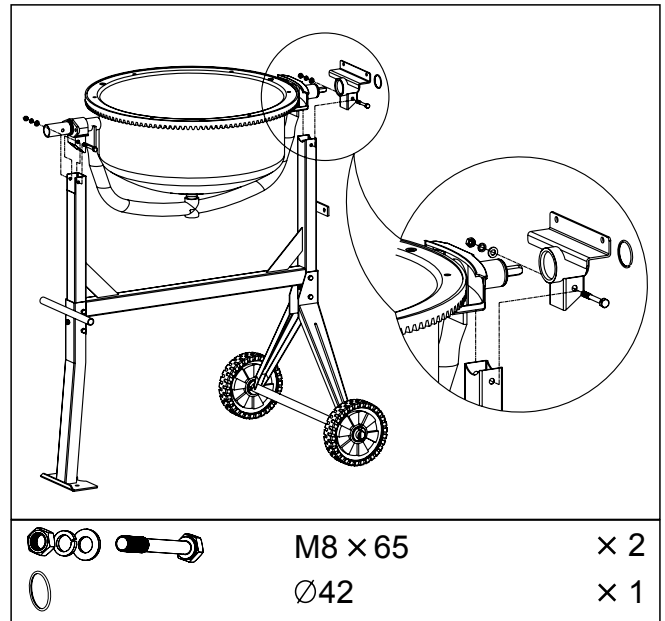
**Fig. 4**



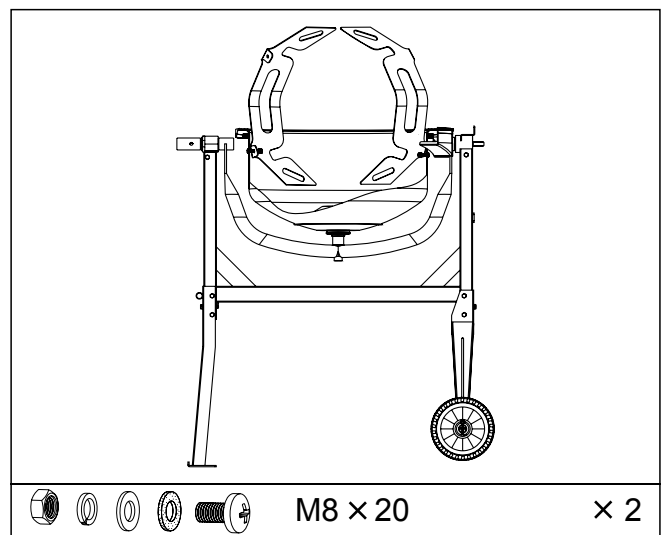
**Fig. 5**



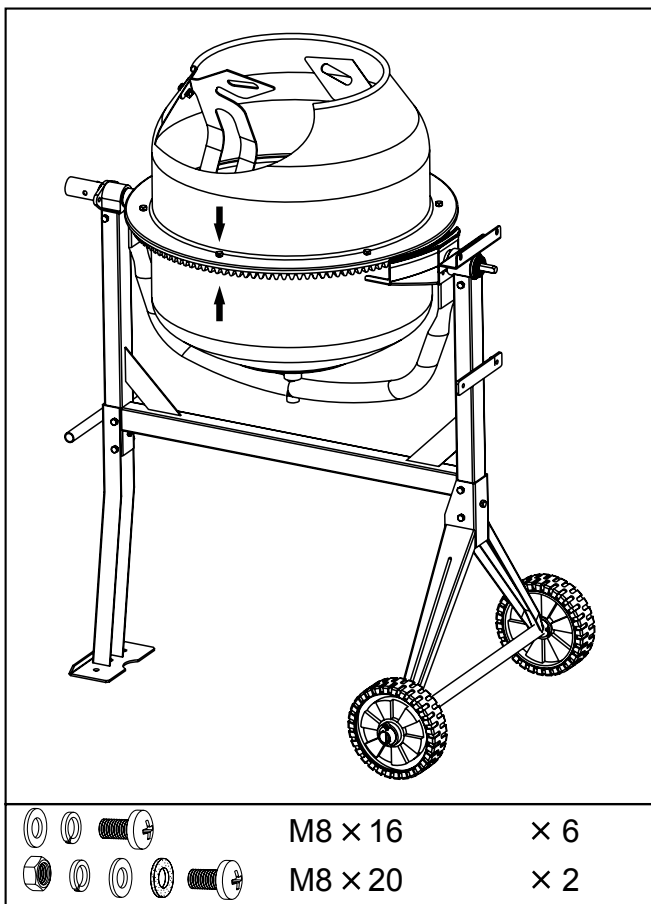
**Fig. 6**



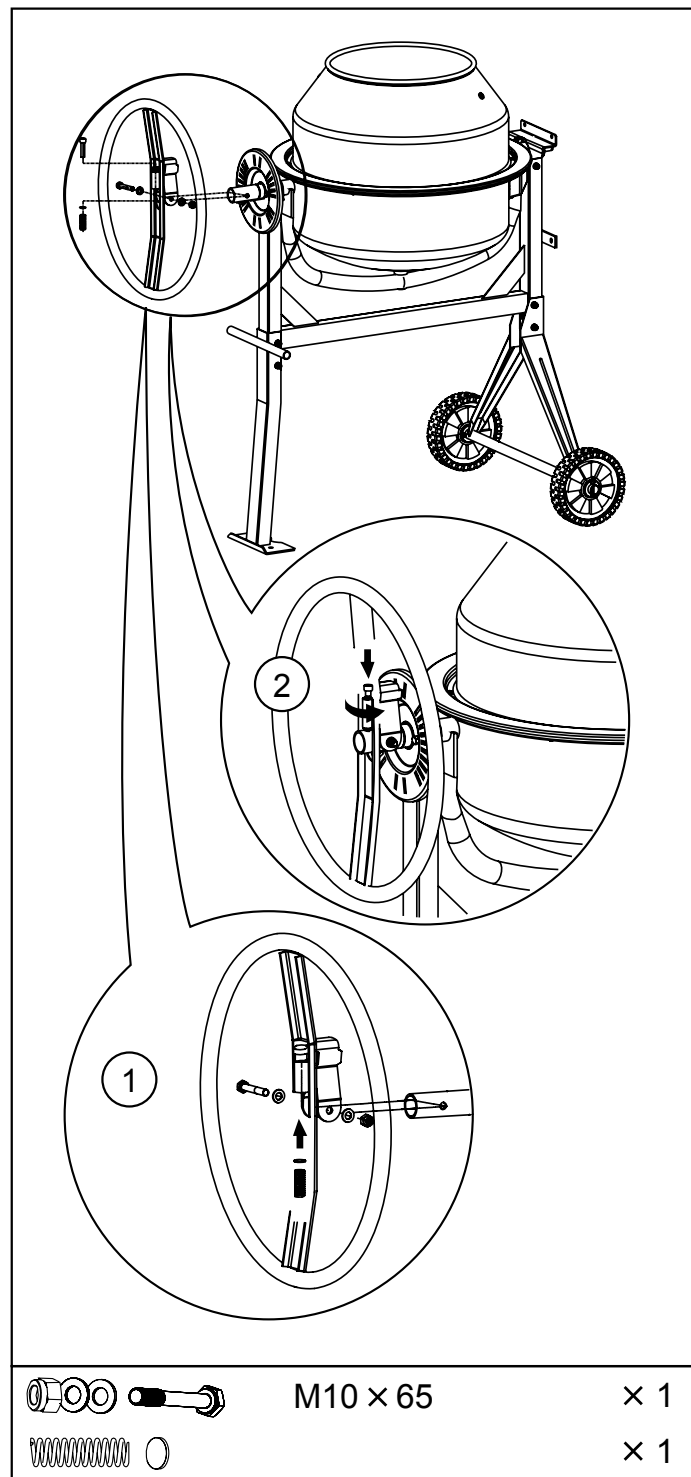
**Fig. 7**



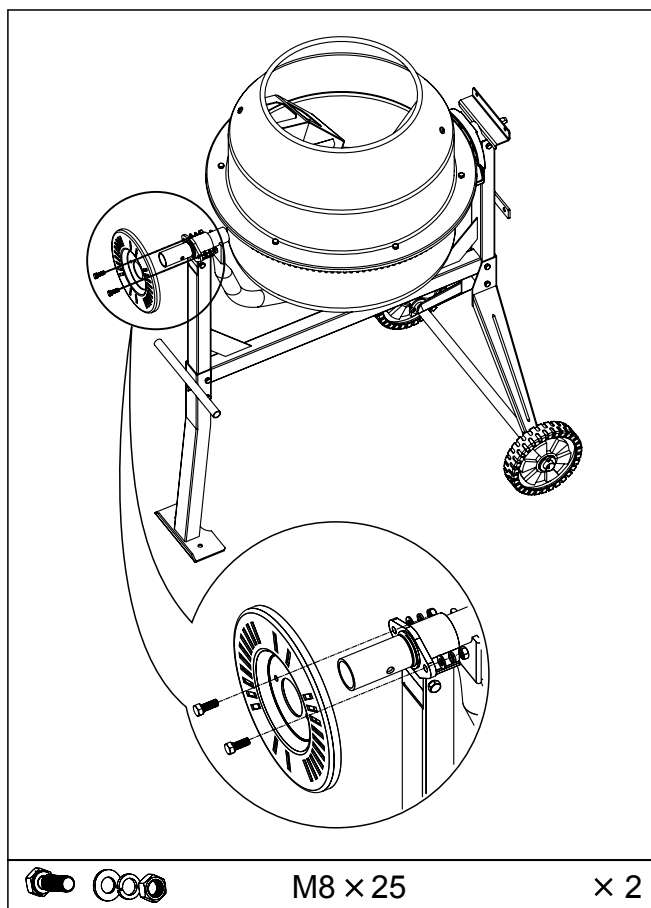
**Fig. 8**



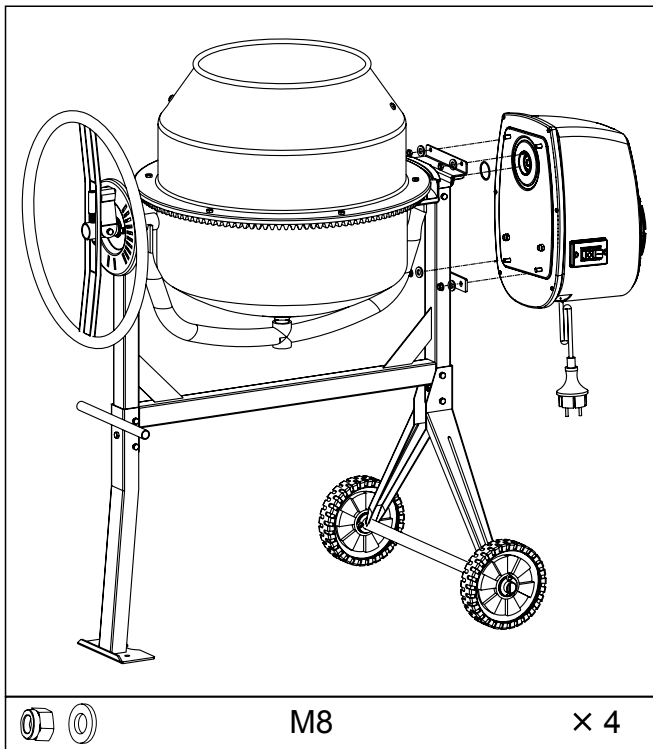
**Fig. 10**



**Fig. 9**



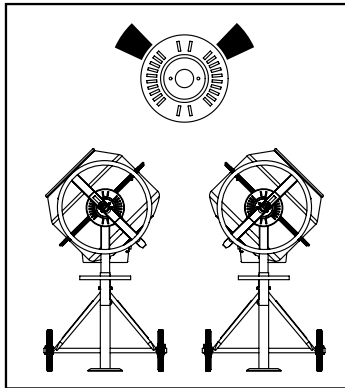
**Fig. 11**



**Fig. 12**

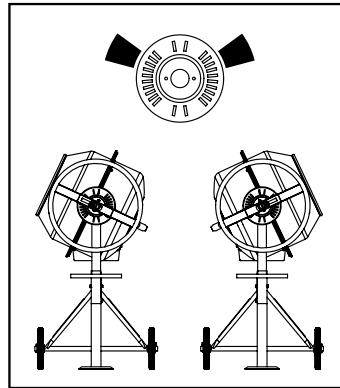
**Befüllposition**  
**Filling position**  
**Position de remplissage**  
**Posizione di riempimento**  
**Plniaca pozícia**  
**Poloha pro plnění**  
**Betöltési pozíció**

Für Mörtel  
For mortar  
Pour le mortier  
Per malta  
pre malty  
pro malt  
Habarcshozy

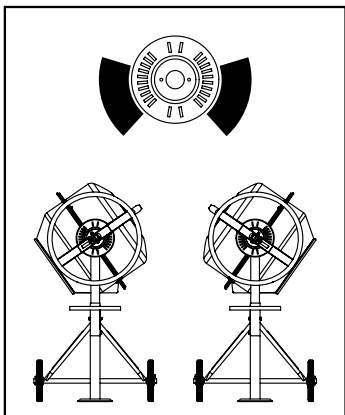


**Mischposition**  
**Mixing position**  
**Position de mélange**  
**Posizione di miscelazione**  
**Miešacia pozícia**  
**Poloha pro míchání**  
**Keverő pozíció**

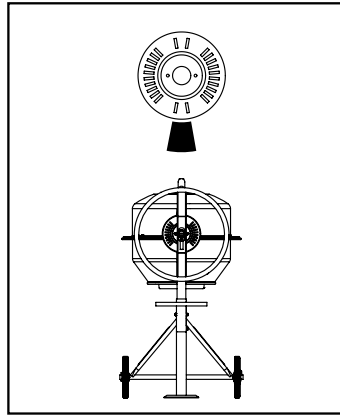
Für Beton  
For concrete  
Pour le béton  
Per calcestruzzo  
pre betón  
pro beton  
Betonhoz



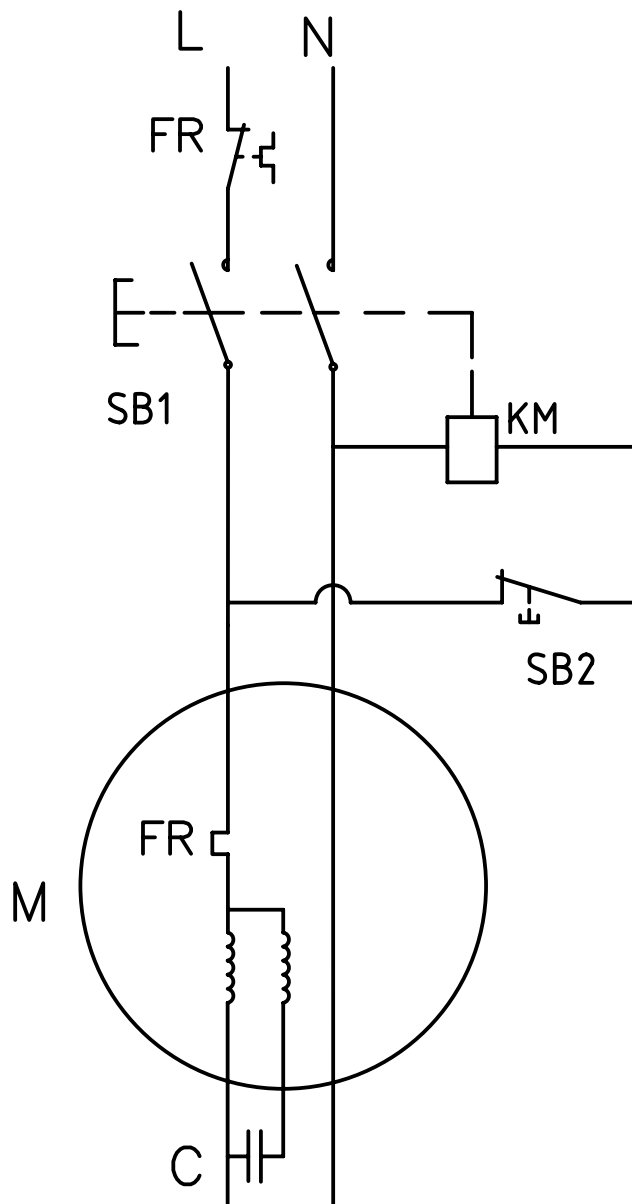
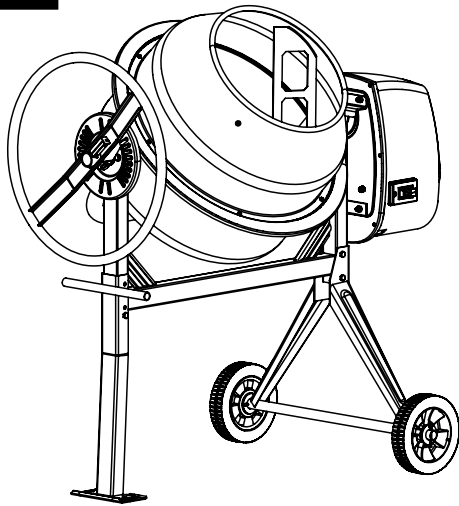
**Entleerung Position**  
**Emptying position**  
**Position de vidage**  
**Svuotamento posizione**  
**Vyprázdnovací pozícia**  
**Poloha pro vyprazdňování**  
**Ürítési pozíció**



**Lager Position**  
**Storage position**  
**Position de rangement**  
**Memorizzazione della posizione**  
**Paměťová pozícia**  
**Poloha pro skladování**  
**Tárolási pozíció**



**Fig. 13**





## Allgemeine Hinweise

Wir wünschen Ihnen viel Freude und Erfolg beim Arbeiten mit Ihrer neuen Maschine.

### Hinweis:

Der Hersteller dieses Gerätes haftet nach dem geltenden Produkthaftungsgesetz nicht für Schäden, die an diesem Gerät oder durch dieses Gerät entstehen bei:

- unsachgemäßer Behandlung,
- Nichtbeachtung der Bedienungsanweisung,
- Reparaturen durch nicht autorisierte Fachkräfte,
- Einbau und Austausch von nicht originalen Ersatzteilen,
- nicht bestimmungsgemäßer Verwendung,
- Ausfällen der elektrischen Anlage bei Nichtbeachtung der elektrischen Vorschriften und VDE-Bestimmungen 0100, DIN 57113 / VDE0113.

### Wir empfehlen Ihnen:

Lesen Sie vor der Montage und vor Inbetriebnahme den gesamten Text der Bedienungsanweisung durch. Diese Bedienungsanweisung soll es Ihnen erleichtern, Ihre Maschine kennen zu lernen und ihre bestimmungsgemäßen Einsatzmöglichkeiten zu nutzen.

Die Bedienungsanweisung enthält wichtige Hinweise, wie Sie mit der Maschine sicher, fachgerecht und wirtschaftlich arbeiten, und wie Sie Gefahren vermeiden, Reparaturkosten sparen, Ausfallzeiten verringern und die Zuverlässigkeit und Lebensdauer der Maschine erhöhen.

Zusätzlich zu den Sicherheitsbestimmungen dieser Bedienungsanweisung müssen Sie unbedingt die für den Betrieb der Maschine geltenden Vorschriften Ihres Landes beachten.

Die Bedienungsanweisung, in einer Plastikhülle geschützt vor Schmutz und Feuchtigkeit, bei der Maschine aufbewahren.

Sie muss von jeder Bedienungsperson vor Aufnahme der Arbeit gelesen und sorgfältig beachtet werden. An der Maschine dürfen nur Personen arbeiten, die im Gebrauch der Maschine unterwiesen und über die damit verbundenen Gefahren unterrichtet sind. Das geforderte Mindestalter ist einzuhalten.

- Überprüfen Sie nach dem Auspacken alle Teile auf eventuelle Transportschäden. Bei Beanstandungen muss sofort der Zubringer verständigt werden. Spätere Reklamationen werden nicht anerkannt.
- Überprüfen Sie die Sendung auf Vollständigkeit.
- Machen Sie sich vor dem Einsatz anhand der Bedienungsanweisung mit dem Gerät vertraut.
- Verwenden Sie bei Zubehör sowie Verschleiß- und Ersatzteilen nur Original-Teile. Ersatzteile erhalten Sie bei Ihrem Fachhändler.
- Geben Sie bei Bestellungen unsere Artikelnummern sowie Typ und Baujahr des Gerätes an.

## Allgemeine Sicherheitshinweise ⚠

In dieser Bedienungsanweisung haben wir Stellen, die Ihre Sicherheit betreffen, mit diesem Zeichen versehen: ⚠

**WARNUNG: Wenn Sie Elektrowerkzeuge verwenden, sollten Sie die nachstehenden grundlegenden Sicherheitsvorkehrungen befolgen, um so das Risiko von Feuer, elektrischem Schlag und Personenverletzungen zu reduzieren.**

**Bitte lesen Sie alle Anweisungen, bevor sie mit diesem Werkzeug arbeiten.**

- Alle Sicherheits- und Gefahrenhinweise an der Maschine beachten.
- Alle Sicherheits- und Gefahrenhinweise an der Maschine vollständig in lesbarem Zustand halten.

- Die Sicherheitseinrichtungen an der Maschine dürfen nicht demontiert oder unbrauchbar gemacht werden.
- Netzanschlussleitungen überprüfen. Keine fehlerhaften Anschlussleitungen verwenden.
- Vor Inbetriebnahme die korrekte Funktion prüfen.
- Die Bedienungsperson muss mindestens 18 Jahre alt sein. Auszubildende müssen mindestens 16 Jahre alt sein, dürfen aber nur unter Aufsicht an der Maschine arbeiten.
- Personen die unter Alkohol-, Drogen - Medikamenteneinfluss stehen ist der Gebrauch nicht gestattet.
- Beim Arbeiten Arbeitshandschuhe tragen.
- Vorsicht beim Arbeiten: Verletzungsgefahr durch rotierende Teile

- Wartungsarbeiten und Beheben von Störungen nur bei ausgeschaltetem Motor durchführen. Netzstecker ziehen!
- Installationen, Reparaturen und Wartungsarbeiten an der Elektroinstallation dürfen nur von Fachkräften ausgeführt werden.
- Sämtliche Schutz- und Sicherheitseinrichtungen müssen nach abgeschlossener Reparatur- und Wartungsarbeiten sofort wieder montiert werden.
- Beim Verlassen des Arbeitsplatzes den Motor ausschalten. Netzstecker ziehen!
- Achten sie auf eine ausreichende Beleuchtung
- Im Gefahrenfall Maschine ausschalten und Netzstecker ziehen!
- Niemals bei eingeschalteter Maschine die Hände auf sich bewegende Teile der Maschine legen.

## Zusätzliche Sicherheitshinweise für Betonmischer ⚠

- Der Betonmischer darf nur vollständig montiert in Betrieb genommen werden.
- Die Anschlussleitungen vor Inbetriebnahme auf Beschädigungen überprüfen.
- Sicherheitsschuhe, Handschuhe, Schutzbrille und Atemschutzmaske tragen.
- Hände und Füße von beweglichen Teilen fernhalten.

- Nicht in die laufende Mischtrommel greifen.
- Keine Gegenstände in die laufende Mischtrommel stecken z.B. Schaufel oder ähnliches.
- Verletzungsgefahr bei drehender Mischtrommel.
- Betonmischer darf nur mit Original- Ersatzteilen betrieben werden.

- Reparaturen am Betonmischer dürfen nur durch autorisierte Fachbetriebe durchgeführt werden.
- Betriebsbereiten Betonmischer nicht unbeaufsichtigt lassen.
- Beim Verlassen des Arbeitsplatzes Maschine ausschalten und Netzstecker ziehen.

## Symbole ⚠



Vor Inbetriebnahme das Bedienungsanweisung lesen!



Betonmischer waagrecht auf ebenen und festen Boden stellen!



Betonmischer darf im Betrieb nicht bewegt werden!



Nicht autorisierte Personen und Kinder vom Gerät fern halten!



Das Gerät ist schutzisoliert!  
Achtung!  
Die Schutzklasse bleibt nur erhalten, wenn im Servicefall Originalisolerstoffe verwendet werden und die Isolationsabstände nicht verändert werden.



Vor Reinigung oder Wartung Netzstecker ziehen!



Betonmischer darf nur mit vollständig geschlossener Schutzeinrichtung betrieben werden!



Schutzkleidung tragen!



Nicht in die sich bewegende Trommel greifen!



Vorsicht!  
Quetschgefahr am Zahnkranz



Montagehilfe!  
Siehe: Montage, Trommeloberteil montieren (Fig.6)

## Bestimmungsgemäße Verwendung ⚠

### Die Maschine entspricht der gültigen EG Maschinenrichtlinie.

- Der Betonmischer ist nur für den privaten Gebrauch in Haus und Garten bestimmt.
- Er darf nur im Rahmen der technischen Daten betrieben werden.
- Der Betonmischer ist ausschließlich zur Herstellung von Beton und Mörtel bestimmt.
- Die zutreffenden Unfallverhütungsvorschriften und die sonstigen allgemein anerkannten sicherheitstechnischen Regeln müssen beachtet werden.
- Die Maschine darf nur von Personen genutzt, gewartet oder repariert werden, die damit vertraut und über die Gefahren unterrichtet sind.

Eigenmächtige Veränderungen an der Maschine schließen eine Haftung des Herstellers für daraus resultierende Schäden aus.

- Die Maschine darf nur mit Originalzubehör und Original-Werkzeugen des Herstellers genutzt werden.
- Jeder darüber hinausgehende Gebrauch gilt als nicht bestimmungsgemäß. Für daraus resultierende Schäden haftet der Hersteller nicht; das Risiko dafür trägt allein der Benutzer.

**Achtung! Es ist nicht gestattet:  
Der Betrieb in Explosionsgefährdender Atmosphäre**

**Der Einsatz im Lebensmittelgewerbe  
Das Mischen von explosiven, brennbaren und gesundheitsschädlichen Stoffen.**

**Warnung!** Dieses Elektrowerkzeug erzeugt während des Betriebs ein elektromagnetisches Feld. Dieses Feld kann unter bestimmten Umständen aktive oder passive medizinische Implantate beeinträchtigen. Um die Gefahr von ernsthaften oder tödlichen Verletzungen zu verringern, empfehlen wir Personen mit medizinischen Implantaten ihren Arzt und den Hersteller vom medizinischen Implantat zu konsultieren, bevor das Elektrowerkzeug bedient wird.

## Restrisiken ⚠

**Die Maschine ist nach dem Stand der Technik und den anerkannten Sicherheitstechnischen Regeln gebaut. Dennoch können beim Arbeiten einzelne Restrisiken auftreten.**

- Verletzungsgefahr durch rotierende Teile.

- Gefährdung durch Strom bei Verwendung nicht ordnungsgemäßer Elektroanschlussleitungen
- Des Weiteren können trotz aller getroffener Vorkehrungen nicht offensichtliche Restrisiken

bestehen.  
• Restrisiken können minimiert werden, wenn die Sicherheitshinweise und die Bestimmungsgemäße Verwendung, sowie die Bedienungsanweisung beachtet werden.

## Elektrischer Anschluss ⚠

Der installierte Elektromotor ist betriebsfertig angeschlossen. Der Anschluss entspricht den einschlägigen VDE- und DIN Bestimmungen. Der kundenseitige Netzanschluss sowie die verwendete Verlängerungsleitung müssen diesen Vorschriften entsprechen.

Selbsttätig ab.  
Nach einer Abkühlzeit (zeitlich unterschiedlich) lässt sich der Motor wieder einschalten.

**Schadhafte Elektro-Anschlussleitungen**  
An elektrischen Anschlussleitungen entstehen oft Isolationsschäden.

- Ursachen sind:
- Druckstellen, wenn Anschlussleitungen durch

- Fenster oder Türspalten geführt werden.
- Knickstellen, durch unsachgemäße Befestigung oder Führung der Anschlussleitungen.
- Schnittstellen durch Überfahren der Anschlussleitungen.
- Isolationsschäden durch Herausreißen aus der Wandsteckdose.

### Wichtige Hinweise

Bei Überlastung des Motors schaltet dieser

- Risse durch Alterung der Isolation. Solche schadhafte Elektro-Anschlussleitungen dürfen nicht verwendet werden und sind auf Grund der Isolationsschäden **lebensgefährlich!**

Elektrische Anschlussleitungen regelmäßig auf Schäden überprüfen. Achten Sie darauf, dass beim Überprüfen die Anschlussleitung nicht am Stromnetz hängt. Elektrische Anschlussleitungen müssen den einschlägigen VDE- und DIN-Bestimmungen entsprechen. Verwenden Sie nur Anschlussleitungen mit Kennzeichnung H 07 RN. Ein Aufdruck der Typenbezeichnung auf der Anschlussleitung ist Vorschrift.

### Wechselstrommotor

Wechselstrommotor 230 V/ 50 Hz, Netzspannung 230 Volt / 50 Hz.

Die Verwendung einer Fehlerstrom-Schutzrichtung („FI“) wird bei einem 230V Anschluss empfohlen. Wenn Sie ein Verlängerungskabel verwenden, stecken Sie es direkt in den FI.

Beim Betrieb in der Schweiz, stecken Sie den Betonmischer nur in Steckdosen, die durch einen Fehlerstrom-Schutzschalter geschützt sind.

Netzanschluss und Verlängerungsleitung können sowohl 3-, als auch 2-adrig sein.

3-Adrig: P + N + SL. - (1/N/PE); 2-Adrig: P + N - (1/N)

Verlängerungsleitungen müssen einen Mindestquerschnitt von 1,5 mm<sup>2</sup> aufweisen.

Anschlussleitung, Stecker und Kupplungsdose müssen spritzwassergeschützt sein.

Der Netzanschluss wird mit maximal 16A abgesichert.

**Anschlüsse und Reparaturen an der Elektrischen Ausrüstung dürfen nur von einer Elektro-Fachkraft durchgeführt werden.**

**Bei Rückfragen bitte folgende Daten angeben.**

- Stromart des Motors.
  - Daten des Maschinen- Typschildes.
- Bei Rücksendung des Motors immer die komplette Antriebseinheit mit Schalter einsenden.

## Ausstattung Packliste Fig.1

- |                     |                                   |                                  |
|---------------------|-----------------------------------|----------------------------------|
| 1. Standfuß vorn    | 6. Lagerhalterung                 | 11. Standfuß hinten mit Radachse |
| 2. Motorgehäuse     | 7. Trommel-Unterteil              | 12. 2 Räder                      |
| 3. Rahmen           | 8. Anleitung                      | 13. Rasterscheibe                |
| 4. Schwenkrad       | 9. Mischwerk                      |                                  |
| 5. Trommel-Oberteil | 10. Beipackbeutel (Fig. 2 Inhalt) |                                  |

## Technische Daten

	MIX125	MIX140
Motor	230V / 50 Hz 0,55 kW	230V / 50Hz 0,55 kW
Fassungsvolumen	125 l	140 l
Schutzklasse	IP45D	IP45D
Abmessungen	1200mm x 710mm x 1400mm	1200mm x 710mm x 1400mm
Gewicht	48 kg	49,5 kg
Schalldruckpegel L <sub>PA</sub> / Unsicherheit K	67dB(A) / 9,8dB(A)	67dB(A) / 4,4dB(A)
Schalleistungspegel L <sub>WA</sub> / Unsicherheit K	97dB(A) / 9,8dB(A)	91dB(A) / 4,4dB(A)

## Information zur Geräusentwicklung

**Warnung:** Lärm kann gravierende Auswirkungen auf Ihre Gesundheit haben. Übersteigt der Maschinenlärm 85 dB (A), tragen Sie bitte einen geeigneten Gehörschutz. Falls der elektrische Anschluss defekt ist, kann der Strom beim Start der Maschine abfallen. Dies kann andere Maschinen beeinträchtigen (z. B. blinkende Lampen). Entspricht die elektrische Leistung Z<sub>max</sub> < 0,27, sollten solche Störungen nicht auftreten. (Falls doch, informieren Sie Ihren Fachhändler).

- Der angegebene Schwingungsemissionswert ist nach einem genormten Prüfverfahren ge-

messen worden und kann zum Vergleich eines Elektrowerkzeugs mit einem anderen verwendet werden;

- Der angegebene Schwingungsemissionswert kann auch zu einer ersten Beurteilung der Belastung verwendet werden.

### Warnung:

- Der Schwingungsemissionswert kann sich während der tatsächlichen Benutzung des Elektrowerkzeugs von dem Angabewert unterscheiden, abhängig von der Art und Weise, in der das Elektrowerkzeug verwendet wird;

- Versuchen Sie, die Belastung durch Vibrationen so gering wie möglich zu halten. Beispielhafte Maßnahmen zur Verringerung der Vibrationsbelastung sind das Tragen von Handschuhen beim Gebrauch des Werkzeugs und die Begrenzung der Arbeitszeit. Dabei sind alle Anteile des Betriebszyklus sind zu berücksichtigen (beispielsweise Zeiten, in denen das Elektrowerkzeug abgeschaltet ist, und solche, in denen es zwar eingeschaltet ist, aber ohne Belastung läuft).

## Auspacken

Betonmischer mit zwei Personen aus dem Karton nehmen.

Überprüfen Sie den Inhalt auf Vollständigkeit.

Bei Mängeln Händler informieren.

## Montage

### Achtung!

Der Betonmischer darf erst nach kompletter Montage benutzt werden.

### 1. Räder montieren Fig.3

An Standfuß hinten mit Radachse (11), beidseitig Splint, Scheibe, Rad (12), Scheibe, Splint montieren.

Splinte nach dem montieren leicht aufbiegen

### 2. Standfuß vorn mit Rahmen montieren Fig.4

Standfuß vorn (1) mit 2 Schrauben M8x70, 2 Scheiben 8mm, 2 Federringe, 2 Muttern M8 an Rahmen (3) montieren und fest anziehen.

### 3. Rahmen mit Radstütze montieren Fig. 5

Rahmen und Radstütze kpl. mit 2 Sechskantschrauben M8x70, 2 Scheiben 8mm, 2 Federringe, 2 Muttern M8 montieren. Schrauben fest anziehen.

### 4. Trommelunterteil mit Rahmen montieren Fig.6

Trommelunterteil(7) mit Lagerhalterung(6) auf Vormontiertes Gestell setzen, mit 2 Sechskantschrauben M8x65, 2 Scheiben, 2 Federringe und 2 Muttern M8 festziehen.

Mit Spiralring Ø42 sichern.

### 5. Mischwerk montieren Fig.7

Mischwerk (9) mit 2 Kreuzschlitzschrauben M8x20 an Trommelunterteil mit 2 Scheiben, 2 Federringe und 2 Muttern M8 sichern. Zwischen Mischwerk und Trommel je eine Gummischeibe einlegen.

### 6. Trommeloberteil montieren Fig.8

Gummiring auf das Unterteil legen. Trommeloberteil aufsetzen.

Achtung! Die aufgeklebten Pfeile markieren die exakte Ausrichtung des Trommelunter- und -oberteils. Trommeloberteil ausrichten und mit 6 Kreuzschlitzschrauben M8x16 mit Scheiben, an Trommelunterteil montieren und festziehen. Mischwerk (9) mit 2 Kreuzschlitzschrauben M8x20, 2 Sicherungsscheiben an Trommelunterteil mit 2 Scheiben, 2 Federringe und 2 Muttern

M8 sichern. Zwischen Mischwerk und Trommel je eine Gummischeibe einlegen.

### 7. Rasterscheibe montieren Fig.9

Rasterscheibe (13) mit 2 Sechskantschrauben M8x25, 2 Scheiben, 2 Federringe an Schwenkachse montieren und festziehen.

### 8. Schwenkrad montieren. Fig.10

Führen Sie die Feder mit der Unterlegscheibe an der Oberseite in die Hülse des Kipprades ein. Schieben Sie das Rad über den Schaft mit dem größeren Durchmesser bis die Löcher im Bügel mit dem gebohrten Loch übereinstimmen. Führen Sie eine M10X65 Sechskantschraube mit einer flachen Unterlegscheibe und eine Mutter mit einer flachen Unterlegscheibe von der anderen Seite ein. Schrauben Sie die Mutter fest am Bü-

gel an, aber nicht zu fest, damit das Rad noch um die Schraube schwenken kann. Befestigen Sie die M10X30 Zylinderschraube an der Hülse, um die Federspannung einzustellen.

Anmerkung: Das Rad muss um die Schraube schwenken können, so dass die Ösen auf dem Bügel mit den Schlitz des Verriegelungsblechs verbunden oder davon getrennt werden können.

### 9. Motorgehäuse montieren. Fig.11

Motorgehäuse auf die Halteplatte setzen, mit 4 Sicherheitsmutter M8 inkl. Scheiben sichern.

## Betrieb

**Betreiben Sie den Betonmischer nur, wenn keine Teile (z.B. Schutzabdeckungen) fehlen oder defekt sind und wenn die Anschlussleitung keine Beschädigung aufweist.**

#### Aufstellen:

- Stellen Sie den Betonmischer waagrecht auf ebenen, festen Untergrund.
- Stellen Sie den Betonmischer nicht auf die Anschlussleitung!
- Verlegen Sie die Anschlussleitung so, dass diese nicht geknickt, gequetscht oder auf andere Weise beschädigt werden kann.

#### Hinweis:

**Die Trommel muss nach rechts und links schwenkbar sein. Zum Entleeren der Trommel muss unter der Trommel Platz für eine Schubkarre sein.**

#### Einschalten:

- Stecken Sie das Gerät an Steckdose ein **Einschalten auf „I“ (Grüne Taste) / Ausschalten auf „0“ (Rote Taste)**

#### Verstellen der Trommel (Fig. 12):

- Zum Verstellen der Trommel müssen Sie das seitliche Handrad zurückziehen, so dass Sie die Trommel bewegen können.
- Befindet sich die Trommel in der gewünschten Position, rasten Sie das Handrad wieder ein.

#### Befüllen

- Achten Sie vor dem Befüllen darauf, dass die Öffnung der Trommel so ausgerichtet ist, dass kein Mischgut aus der Trommel herausfallen kann. (Fig. 13)

- Füllen Sie das Mischgut bei laufender Trommel ein (**Überfüllen Sie die Trommel nicht**) **Vorsicht! Gefahr vor bewegten Teilen**

#### Entleeren

- Schwenken Sie zum Entleeren der Trommel diese nach unten
- Achten Sie darauf, dass unter der Trommel ein ausreichendes Behältnis (z.B. Schubkarren) bereitsteht.
- Achten Sie darauf, dass kein Mischgut auf den Boden gelangen kann

## Transport

#### Achtung!

Vor jedem Transport Netzstecker ziehen.

1. Einfüllöffnung nach unten stellen.

2. Beim Transport mit einem Fahrzeug Schrauben entfernen und Füße einklappen.

3. Mischer mit Spanngurt gegen Verschiebungen sichern

4. Betonmischer nicht mit dem Kran anheben

## Wartung

#### Achtung!

Bei allen Arbeiten oder Reparaturen am Betonmischer:

**Betonmischer ausschalten, Stillstand der Trommel abwarten und Netzstecker ziehen.**

Reparaturen dürfen nur durch autorisierte Fachkräfte durchgeführt werden.

Vor jedem Einsatz des Betonmischers, Sichtkontrolle vornehmen.

Sämtliche Sicherheitsteile müssen montiert sein. Defekte Anschlussleitungen dürfen nicht verwendet werden

#### Service-Informationen

Es ist zu beachten, dass bei diesem Produkt folgende Teile einem gebrauchsgemäßen oder natürlichen Verschleiß unterliegen bzw. folgende Teile als Verbrauchsmaterialien benötigt werden. Verschleißteile\*: Keilriemen

\* nicht zwingend im Lieferumfang enthalten!

## Reinigung

**Achtung! Maschine ausschalten Stillstand der Trommel abwarten und Netzstecker ziehen.**

Nach jedem Gebrauch des Betonmischers Trommel mit Wasser reinigen.

Zement und Mörtelkruste entfernen. Motorgehäuse und Trommel nicht mit einer Schaufel oder

einem anderen harten Gegenständen abklopfen, da diese sonst beschädigt werden können.

## Riemenspannung prüfen/nachstellen

**Achtung! Maschine ausschalten Stillstand der Trommel abwarten und Netzstecker ziehen.**

- Abdeckung des Motorgehäuses entfernen, Riemenspannung prüfen (durch Druck mit

dem Finger auf den Riemen, sollte der Riemen ca. 5mm nachgeben.)

- Riemen sind Verschleißteile die nach einer bestimmten Zeit ausgetauscht werden müssen. Bei Bedarf Schrauben am Motor lösen,

Riemen tauschen, auf Spannung bringen und Schrauben wieder anziehen.

- Motorabdeckung wieder montieren.

## Störungsabhilfe

Störung	Mögliche Ursache	Abhilfe
Motor schaltet ab	Motor überlastet	Motor abkühlen lassen
Motor läuft, Trommel bleibt stehen	Keilriemen rutscht durch	Keilriemen tauschen

Bei sonstigen Störungen Betonmischer ausschalten, Netzstecker ziehen und Störung von einem autorisierten Fachbetrieb beheben lassen

## Abbau und Entsorgung

Die Maschine enthält keine gesundheits- oder umweltschädlichen Stoffe, da sie aus völlig wiederverwertbaren oder auf normalem Wege zu entsorgenden Materialien gebaut wurde.

Zur Entsorgung sollte man sich an Spezialfirmen oder an qualifiziertes Fachpersonal wenden, das die möglichen Risiken kennt, die vorliegenden Gebrauchsanweisungen gelesen hat und genau befolgt. Wenn die Maschine ausgedient hat, geht man unter Beachtung aller angegebenen Unfallverhütungsnormen folgendermaßen vor:

- die Energiezufuhr unterbrechen (elektrisch oder PTO),
- alle Stromkabel entfernen und an eine spezialisierte Sammelstelle übergeben, indem man die jeweils im Lande geltenden Bestimmungen befolgt.
- Alle übrigen Maschinenteile an eine Schrottsammelstelle abgeben, indem man die jeweils im Lande geltenden Bestimmungen befolgt.

**Darauf achten, dass jedes Maschinenteil entsorgt wird, indem man die jeweils im Lande geltenden Bestimmungen befolgt.**

## General instructions

We wish you lots of fun and success whilst working with your new machine.

### Note:

According to the applicable Product Liability Law, the manufacturer of this machine is not liable for damages that occur at this machine or on account of this machine attributable to:

- Improper handling,
- Non-observation of the operating instructions,
- Repairs by unauthorised technicians,
- Installation or replacement of spare parts that are not original,
- Improper use,
- Failure of electrical system, due to non-observation of electrical specifications and VDE provisions 0100, DIN 57113 / VDE0113.

### We recommend the following:

Please read the entire text of the operating instructions before installation and start-up. These operating instructions will enable you to get to know your machine better and to exploit the options for its proper use.

The operating instructions contain important instructions on how you can work with your machine safely, professionally and economically, and how you can avoid risks, save repair costs, reduce downtimes and increase the reliability and life span of the machine.


In addition to the safety provisions of these operating instructions, you must also observe without fail, the applicable specifications of your country, for the operation of the machine.

Keep the operating instructions in a plastic cover near the machine, protected against dirt and humidity.

The instructions must be read by every member of the operating staff before starting work and then observed carefully. Only persons who are trained to use the machine, and instructed about the risks associated with it, should operate it. The minimum age requirements must be observed.

- After unpacking, check all parts for possible transport damage. In the case of complaints, the distributor must be contacted immediately. Complaints will not be entertained later.
- Check to ensure that the delivery is complete.
- Familiarise yourself with the machine before using it, by referring to the operating instructions.
- For accessories as well as parts and spares, please use only original parts. Spare parts can be obtained from your specialist dealer.
- In your orders, please quote our article Nos. as well as the type and year of manufacture of the machine.

## General safety instructions

We have marked the positions that affect your safety in the operation instructions with this sign: 

**WARNING: If you use electrical tools, please comply with the basic safety-related preventive measures given below so as to minimize the risk of fire, electric shock and physical injuries.**

**Please read all the instructions before starting work with this tool.**

- All safety- and risk-related instructions on the machine must be observed.
- All safety- and risk-related instructions on the machine must be kept near to the machine in complete and readable condition.

- The safety devices on the machine are not to be dismantled or disabled.
- Check the mains power cables. Do not use faulty connecting cables.
- Check the correct functioning before start-up.
- The operator must be a minimum of 18 years old. Trainees must be a minimum of 16 years old; however they may work at the machine only under supervision.
- Persons under the influence of alcohol, drugs or medicine are not allowed to use the machine.
- Wear working gloves when working.
- Exercise caution during work: risk of injury from rotating parts

- Maintenance jobs and troubleshooting should be performed only after switching the motor off. Pull out the power plug!
- Only electricians should be allowed to perform installation, repair and servicing jobs on the electrical installations.
- All protection and safety devices must be reactivated after the repair and servicing jobs have been completed.
- Switch the motor off when leaving the workplace. Pull out the power plug!
- Ensure that there is adequate illumination.
- In case of danger, switch off the machine and pull out the power plug!
- Never put your hands on moving parts of the machine, when the machine is in operation.

## Additional safety instructions for concrete mixers

- The concrete mixer should be commissioned only after it is fully installed.
- Check the connecting cables for damage before start-up.
- Wear safety shoes, gloves, protective glasses and respirator masks.
- Keep hands and feet away from moving parts.
- Do not put your hands into the running mixing drum.
- Do not insert any object into the running mixing drum e.g., shovel etc.
- Risk of physical injury when mixing drum is rotating.
- The concrete mixer should be operated only

- with original spare parts.
- Repairs on the concrete mixer should be performed only by authorised technicians.
- Do not leave an operation-ready concrete mixer without supervision.
- Switch the machine off and pull the power plug out before leaving the workplace.

## Symbols



Read the operating instructions before start-up!



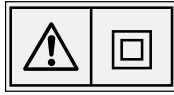
Place the concrete mixer horizontally on even and firm ground!



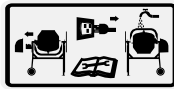
The concrete mixer should not be moved when in operation!



Keep unauthorised persons and children away from the device!



The machine has protective insulation!  
**Caution!**  
 The protection class is retained only if original insulating material is used during maintenance and the insulation distances are not changed.



Pull the power plug out before cleaning or maintenance!



The concrete mixer can be operated only with fully closed protection device!



Wear protective clothes!



Do not put your hands into the moving drum!



**Caution!**  
 Risk of getting crushed at the sprocket



Installation help!  
 See: Installation, installing the upper section of the drum (Fig.6)

## Correct use according to manufacturer's instructions ⚠

### The machine corresponds to the applicable EC Machine Directive.

- The concrete mixer is intended exclusively for private use at home and in the garden.
- It should be operated only within the framework of the technical data.
- The concrete mixer is meant exclusively for the production of concrete and mortar.
- The applicable accident prevention rules and the other generally recognised technical safety regulations must be observed.
- The machine may be used, serviced or repaired only by persons who are familiar with it and are instructed about its risks. Arbitrary alterations

in the machine will free the manufacturer from any liability for the resulting damage.

- The machine is to be used only with the manufacturer's original accessories and original tools.
- Any use that goes beyond this will be treated as improper use. The manufacturer will not be responsible for damage resulting from improper use; the risk will be borne solely by the user.

### **Caution! The Following Actions are Forbidden:**

**Operation in atmosphere that is exposed to the risk of explosion**

### **Use in the food products industry** **Mixing explosive, combustible and health-endangering substances.**

**Warning!** This electric tool generates an electromagnetic field during operation. This field can impair active or passive medical implants under certain conditions. In order to prevent the risk of serious or deadly injuries, we recommend that persons with medical implants consult with their physician and the manufacturer of the medical implant prior to operating the electric tool.

GB

## Residual risks ⚠

**The machine is built on the basis of the latest technology and in accordance with the recognised technical safety rules. Nevertheless, individual residual risks can occur while working.**

- Risk of injury from rotating parts
- Risk from power where improper electrical connecting cables are used
- Further, indeterminate residual risks may remain even after taking all relevant preventive measures.

- Residual risks can be minimised if the safety instructions and conditions for proper use, as well as the operating instructions, are observed

## Electrical connection ⚠

The installed electric motor is connected in operation-ready condition. The connection corresponds to the common VDE and DIN provisions. The customer-side mains connection, as well as the used extension cable, must correspond to these specifications.

### **Important Instructions**

In case of overload, the motor is switched off automatically.

- The motor can be activated again after a cooling period (different times for different models).

### **Damaged Electrical Connecting Cables**

Electrical connecting cables frequently experience insulation damage.

The causes are:

- Pressure points, if connecting cables are routed through windows or doors.
- Kinks, due to improper mounting or routing of the connecting cables.
- Cuts due to connecting cables being run over.
- Insulation damages due to tearing away from the wall socket.
- Cracks in insulation due to ageing. Such damaged electrical connecting cables should not

be used, they can be fatal due to damaged insulation!

Check electrical connecting cables regularly for damage. Ensure that when checking the connecting cable, it does not hang from the power mains. Electrical connecting cables must correspond to the common VDE and DIN provisions. Use only connecting cables that have the designation H 07 RN.

An imprint of the type designation on the connecting cable is mandatory.

## AC Motor

AC motor 230 V/ 50 Hz, mains voltage 230 Volt / 50 Hz.

Use of a residual current protection device ("FI") is recommended for a 230V connection. If you use an extension cable, insert it directly into the FI.

If operating it in Switzerland, insert the concrete mixer only in sockets that are protected by a residual current-operated circuit breaker.

Mains connection and extension cable can have 3 wires as well as 2.

3-wire: P + N + SL. - (1/N/PE); 2-wire: P + N - (1/N)

Extension cables must have a minimum cross-section of 1.5 mm<sup>2</sup>.

Connecting cable, plug and coupling jack must be protected against water spray.

The mains connection is protected with a maximum 16A fuse.

**Connections and repairs of the electrical equipment should be performed by electricians only.**

**Please quote the following information in your queries:**

- Current type of the motor.
- Data on the machine ratings plate.

When returning the motor, always send the complete drive unit with switch.

## Equipment packing list Fig.1

- |                            |                                   |  |
|----------------------------|-----------------------------------|--|
| 1. Supporting stand, front | 6. Bearing bracket                | 11. Supporting stand, rear with wheel axle |
| 2. Motor casing            | 7. Drum lower section             | 12. 2 wheels                               |
| 3. Frame                   | 8. Instructions                   | 13. Locking washer                         |
| 4. Swivel wheel            | 9. Mixer                          |  |
| 5. Drum upper section      | 10. Bag provided (Fig. 2 Content) |  |

## Technical data

	MIX125	MIX140
Motor	230V / 50 Hz 0,55 kW	230V / 50Hz 0,55 kW
Capacity	125 l	140 l
Protection class	IP45D	IP45D
Dimensions	1200mm x 710mm x 1400mm	1200mm x 710mm x 1400mm
Weight	48 kg	49,5 kg
Sound pressure level $L_{pA}$ / uncertainty K	67dB(A) / 9.8dB(A)	67dB(A) / 4.4dB(A)
Sound power level $L_{WA}$ / uncertainty K	97dB(A) / 9.8dB(A)	91dB(A) / 4.4dB(A)

## Information on noise

**GB Warning:** Noise can seriously damage your health. If the engine noise exceeds 85 dB (A), please wear appropriate hearing protection. If the electrical connection is faulty, the current may drop when the machine starts. This may affect other machines (e.g. flashing lights). If the electric output corresponds to  $Z_{max} < 0.27$ , such interference should not occur. (If it does, notify your dealer).

- The vibration emission value given below has been measured by a standardized test, and can be used for comparing one power tool to another;
- The vibration emission value given below may also be used for a first assessment of exposure.

### Warning:

- The vibration emission value may vary during actual use of the power tool from the specified value, depending on the manner in which the power tool is used;

- Try to keep exposure to vibration to a minimum. Examples of ways to reduce vibration levels are wearing gloves when using the tool and limiting working hours. In doing so, all parts of the operating cycle must be taken into account (for example, times in which the power tool is turned off, or when it is turned on without load).

## Unpacking

Take the concrete mixer out of the carton with the help of two persons.

Check to ensure that the delivery is complete. Inform the dealer if there are faults.

## Montage

### Caution!

The concrete mixer should be used only after it is installed fully.

### 1. Installing wheels Fig.3

Install splint on both sides, washer, wheel (12), washer, splint on the supporting stand rear with wheel axle (11).

Bend the splints slightly after installation

### 2. Installing the front supporting stand with frame Fig.4

Install front supporting stand (1) with 2 M8x70 screws, 2 8mm washers, 2 lockwashers, 2 M8 nuts on the frame (3) and tighten the screws.

### 3. Installing the frame with the wheel supports Fig. 5

Install frame and wheel supports fully with 2 M8x70 hexagon bolts, 2 8mm washers, 2 lockwashers and 2 M8 nuts. Tighten the screws.

### 4. Installing the lower section of drum with frame Fig.6

Set the lower section of the drum (7) with bearing bracket (6) on the pre-installed framework, tighten with 2 M8x65 hexagon bolts, 2 washers, 2 lockwashers and 2 M8 nuts. Secure with a Ø42 spiral ring.

### 5. Installing mixer Fig.7

Lock mixer (9) with 2 M8x20 cross-head screws to the lower section of the drum with 2 washers,

2 lockwashers and 2 M8 nuts. Insert one rubber washer each between mixer and drum.

### 6. Installing upper section of drum Fig.8

Place rubber ring on the lower section. Place the upper section of drum on it.

Caution! The pasted arrows mark the exact direction of the upper or lower section of the drum. Align the upper section of the drum and install it on the lower section with 6 M8x16 cross-head screws with washers and tighten. Lock mixer (9) with 2 M8x20 cross-head screws and 2 lockwashers to the lower section of the drum with 2 washers, 2 lockwashers and 2 M8 nuts. Insert one rubber washer each between mixer and drum.



### 7. Installing lockwasher Fig.9

Install lockwasher (13) with 2 M8x25 hexagon bolts, 2 washers, 2 lockwashers on the swivel axis and tighten.

### 8. Installing swivel wheel. Fig.10

Insert the spring with the washer on the top into the sleeve on the tipping wheel. Slide the wheel over the larger diameter shaft until the holes in

the bracket line up with the hole drilled. Insert a M10X65 hex bolt with a flat washer and screw on a nut with a flat washer from the other side. Screw the nut up against the bracket firmly, but not so tightly so as to prevent the wheel from pivoting about the bolt. Tighten the M10X30 socket head cap screw on the sleeve to adjust the spring tension.

Note: The wheel must be allowed to pivot about the bolt so that the lugs on the bracket can be engaged or disengaged from the slots in the locking plate.

### 9. Installing motor casing. Fig.11

Place the motor casing on the retaining plate, secure with 4 M8 safety nuts and flat washers.

## Operation

**Operate the concrete mixer only if no parts (e.g., safety covers) are missing or defective, and the connecting cable is not damaged.**

#### Set up:

- Place the concrete mixer horizontally on even, firm ground.
- Do not place it on the connecting cable!
- Route the connecting cable in a manner, such that it cannot be kinked, crushed or damaged in some other way.

#### Note:

**It should be possible to swivel the drum to the right and left. There must be sufficient**

**space for a wheelbarrow under the drum, so that it can be emptied.**

#### Activation:

- Plug the device into the socket **Activation on "I" (green button) / Deactivation on "0" (red button)**

#### Moving the drum (Fig. 12):

- To move the drum, pull back the hand wheel so that the drum can be moved.
- When the drum is in the desired position, lock the hand wheel again.

#### Filling

- Before filling the drum, ensure that the opening is aligned in such a way that the mixture cannot fall out of the drum. (Fig. 13)
- Put the mixture in when the drum is rotating **(do not overfill the drum)**  
**Caution! Risk of moving parts**

#### Emptying

- Swivel the drum in the downward direction to empty it
- Ensure that there is an adequate container under the drum (e.g., wheelbarrow).
- Ensure that no mixture falls on the ground

## Transport

#### Caution!

Pull the power plug out, every time, before transporting the machine.

1. Set the filling opening downwards.

2. During transportation by motor vehicle, remove the screws and fold the stands.

3. Lock the mixer with a strap to prevent displacement

4. Do not lift the concrete mixer with the help of a crane

## Maintenance

#### Caution!

While working with the concrete mixer or performing repairs on it, please do the following: Switch off the concrete mixer, wait for the drum to come to a standstill and pull out the power plug.

Repairs on the concrete mixer should be performed only by authorised technicians.

Perform visual inspection before each use of the concrete mixer.

All safety parts must be installed.

Defective connecting cables should not be used.

#### Service information

Please note that the following parts of this product are subject to normal or natural wear and that

the following parts are therefore also required for use as consumables.

Wear parts\*: V-belts

\* Not necessarily included in the scope of delivery!

## Cleaning

**Caution! Switch off the machine, wait for the drum to come to a standstill and pull out the power plug.**

Clean the drum with water after each use of the concrete mixer.

Remove cement and mortar residues. Do not tap motor casing and drum with a shovel or any other hard object, as these can be damaged.

## Checking/re- adjusting belt tension

**Caution! Switch off the machine, wait for the drum to come to a standstill and pull out the power plug.**

- Remove the cover of the motor casing, check

the belt tension (on pressing the belt with the finger, it should yield by approx. 5mm.)

- Belts are wear and tear parts that must be replaced after a certain period. If necessary,

detach the screws on the motor, replace the belt, adjust the correct tension and tighten the screws again.

- Reinstall the motor cover.

## Troubleshooting

Fault	Possible cause	Remedy
Motor switches off	Motor is overloaded	Let motor cool down
Motor runs, drum does not move	V-belt skids through	Replace V-belt

Switch off the concrete mixer if such faults occur, pull out the power plug and get the fault rectified by an authorised professional company

## Dismantling and disposal

The machine does not contain any substances that are hazardous to health or harmful for the environment, as it was produced entirely from recyclable materials or materials that can be disposed through normal means.

For disposal, please contact a specialist company or a qualified professional who knows the possible risks, has read these instructions for use, and follows them scrupulously. If the machine has served its time, please comply with all the specified accident prevention standards, and proceed as follows:

- Disconnect the energy supply (electrical or PTO),
- Remove all power cables and deposit them at a specialist location, in accordance with the applicable country-specific legal provisions.
- Put all the remaining machine parts at a scrap collection location, in accordance with the applicable country-specific legal provisions.

**Ensure that each machine part is disposed of in accordance with the relevant applicable country-specific legal provisions.**

## Consignes générales

Nous espérons que vous travaillerez avec plaisir et selon vos exigences sur votre nouvelle machine.

### Consigne :

Conformément à la loi en vigueur sur la responsabilité du fait des produits, le fabricant de cet appareil n'est pas responsable des dommages survenus sur l'appareil ou générés sur l'appareil en cas de :

- manipulation incorrecte,
- inobservation de la notice d'utilisation,
- réparations effectuées par des spécialistes non autorisés,
- montage et remplacement des pièces de rechange non originales,
- utilisation non conforme,
- pannes de l'installation électrique L'inobservation des prescriptions électriques et des dispositions de la VDE 0100, DIN 57113 / VDE0113.

### Nos recommandations sont les suivantes :

Lisez l'ensemble du texte de la notice d'utilisation avant le montage et la mise en service. Cette notice d'utilisation vous permet de faciliter la découverte de votre machine et d'exploiter conformément aux dispositions ses possibilités d'utilisation.

La notice d'utilisation contient des consignes importantes sur la manière de travailler en toute sécurité, réglementairement et économiquement avec la machine, et sur la façon d'éviter les dangers, économiser les coûts de réparation, réduire les périodes d'arrêt et augmenter la fiabilité et la durée de vie de la machine.

Outre les dispositions de sécurité de cette notice d'utilisation, vous devez absolument observer les prescriptions de votre pays en vigueur pour le fonctionnement de la machine.

Conserver la notice d'utilisation dans une pochette en plastique à l'abri de la poussière et de l'humidité près de la machine.

Chaque opérateur doit l'avoir lue avant le début des travaux et doit la respecter minutieusement. Seules des personnes formées à l'utilisation de la machine et informées des dangers afférents sont autorisées à travailler sur la machine. Respecter la limite d'âge minimum requis.

- Après le déballage, vérifiez que toutes les pièces sont exemptes d'éventuels dommages liés au transport. En cas de réclamations, le livreur doit en être informé immédiatement. Les réclamations ultérieures ne seront pas acceptées.
- Vérifiez que la commande est complète.
- Familiarisez-vous avec l'appareil à l'aide de la notice d'utilisation avant de commencer à l'utiliser.
- N'utilisez que des pièces originales pour les accessoires ainsi que les pièces d'usure et de rechange. Vous trouverez les pièces de rechange chez votre distributeur spécialisé.
- Lors de la commande, indiquez nos numéros d'articles ainsi que le type et l'année de construction de l'appareil.

## Consignes de sécurité générales ⚠

Dans cette notice d'utilisation, nous avons placé les signes suivants à certains endroits en rapport avec votre sécurité : ⚠

**AVERTISSEMENT : Si vous utilisez des appareils électriques, vous devriez suivre les mesures préventives de sécurité fondamentales suivantes, afin de réduire les risques d'incendie, de choc électrique et de blessures.**

**Veuillez lire toutes les indications avant de commencer à travailler sur cet outil.**

- Observer toutes les consignes relatives à la sécurité et aux dangers sur cette machine.
- S'assurer que toutes les consignes relatives à la sécurité restent entièrement lisibles sur la machine.
- Les équipements de sécurité sur la machine ne doivent pas être démontés ni rendus inutilisables.

- Vérifier les lignes de raccordement au réseau. N'utiliser aucune ligne de raccordement défectueuse.
- Vérifiez que le fonctionnement est correct avant la mise en service.
- Les opérateurs doivent être âgés de plus de 18 ans. Les apprentis doivent être âgés de plus de 16 ans, et ne doivent travailler sur la machine qu'en étant supervisés.
- Il est interdit aux personnes sous l'influence de l'alcool, de drogues ou de médicaments d'utiliser la machine.
- Porter des gants de travail pendant les travaux.
- Prudence en travaillant : risque de blessures dû aux pièces rotatives.
- Ne procéder aux travaux de maintenance et à la réparation des pannes que lorsque le mo-

teur est à l'arrêt. Débrancher la fiche !

- Les installations, réparations et travaux de maintenance sur l'installation électrique ne doivent être réalisés que par des spécialistes.
- Tous les équipements de protection et de sécurité doivent être immédiatement remontés à l'issue des travaux de réparation et de maintenance.
- Mettre le moteur immédiatement à l'arrêt en quittant votre poste de travail. Débrancher la fiche !
- Attention à disposer d'un éclairage suffisant
- En cas de danger, mettre la machine à l'arrêt et débrancher la fiche !
- Ne jamais mettre les mains dans les pièces mobiles de la machine lorsque la machine est en marche.

## Consignes de sécurité additionnelles pour la bétonneuse ⚠

- La bétonneuse ne doit être mise en service qu'une fois montée complètement.
- Vérifier avant la mise en service que les lignes de raccordement ne sont pas endommagées.
- Porter des chaussures de sécurité, gants de sécurité, lunettes de protection et masque de protection respiratoire.
- Ne pas approcher les mains et pieds des pièces mobiles;

- Ne pas toucher le tambour mélangeur en marche.
- Ne pas introduire d'objets dans le tambour mélangeur en marche, comme par ex. une pelle ou autre.
- Risque de blessure pendant le fonctionnement du tambour mélangeur.
- Le tambour mélangeur ne doit être opéré qu'avec des pièces de rechange originales.

- Les réparations sur le tambour mélangeur ne doivent être effectués que par des entreprises spécialisées agréées.
- Ne pas laisser les tambours mélangeurs prêts à fonctionner sans surveillance.
- Mettre la machine à l'arrêt et débrancher la fiche en quittant votre poste de travail.

## Symboles ⚠



Lire la notice d'utilisation avant la mise en service !



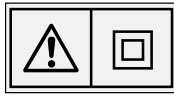
Placer la bétonneuse horizontalement sur un sol plan et solide !



La bétonnière ne doit pas être déplacée en cours de fonctionnement !



Ne pas laisser les personnes non autorisées et les enfants s'approcher de la machine !



L'appareil est doté d'une isolation de protection !  
Attention !

La classe de protection ne reste acquise que si des matériaux isolants originaux sont utilisés en cas d'intervention et si les distances d'isolation ne sont pas modifiées.



Débrancher la fiche avant le nettoyage ou la maintenance !



Le tambour mélangeur ne doit être opéré qu'avec des équipements de protection complètement fermés !



Porter des vêtements de protection !



Ne pas toucher le tambour en mouvement



Attention !

Risque d'écrasement au niveau du pignon/de la roue crantée



Aide au montage !

Voir : Montage, Monter le tambour supérieur (Fig.6)

F

## Utilisation conforme

**La machine correspond à la directive CE sur les machines en vigueur.**

- La bétonneuse n'est conçue que pour un usage privé dans une maison ou un jardin.
- Elle doit être utilisée dans le cadre des caractéristiques techniques.
- La bétonneuse est exclusivement conçue pour fabriquer du béton et du mortier.
- Les instructions de prévention des accidents concernées et autres règles techniques de sécurité généralement admises doivent être observées.
- La machine ne doit être utilisée, entretenue ou réparée que par des personnes la connaissant

et informées des dangers. Toute modification arbitraire de la machine annule toute garantie du fabricant pour les dommages en résultant.

- La machine ne doit être utilisée qu'avec des accessoires originaux et des outils originaux du fabricant.
- Toute utilisation hors de ce cadre est considérée comme non conforme. Le fabricant n'est pas responsable des dommages en résultant, seul l'utilisateur en porte le risque.

**Attention ! Sont interdits :**

**Le fonctionnement dans des atmosphères explosibles**

**L'utilisation dans le secteur alimentaire**  
**Le mélange de substances explosives, inflammables et nocives.**

**Avertissement!** Pendant son fonctionnement, cet outil électrique génère un champ électromagnétique. Ce champ peut dans certaines circonstances nuire aux implants médicaux actifs ou passifs. Pour réduire les risques de blessures graves voire mortelles, nous recommandons aux personnes porteuses d'implants médicaux de consulter leur médecin, ainsi que le fabricant de leur implant avant d'utiliser l'outil électrique.

## Risques résiduels

**La machine est construite à la pointe de la technique et selon les règles techniques de sécurité reconnues. Toutefois, des risques résiduels peuvent survenir lors des travaux.**

- Risque de blessures dû aux pièces rotatives

- Danger dû au courant en cas d'utilisation de ligne de raccordement électrique non conformes
- En outre, et ce malgré toutes les mesures préventives prises, des risques résiduels cachés

peuvent demeurer.

- Les risques résiduels peuvent être minimisés en observant les consignes de sécurité, l'une utilisation conforme et la notice d'utilisation.

## Raccordement électrique

Le moteur électrique installé est prêt à fonctionner une fois raccordé. Le raccordement correspond au dispositions de la VDE et DIN en vigueur.

Le branchement au secteur effectué par le client ainsi que la rallonge électrique utilisée doivent correspondre à ces prescriptions.

**Consignes importantes**

En cas de surcharge du moteur, ce dernier s'arrête de lui-même.

Après un temps de refroidissement (d'une durée variable), le moteur peut être remis en marche.

## Lignes de raccordement électriques défectueuses

Des détériorations de l'isolation sont souvent présentes sur les lignes de raccordement électriques

Les causes peuvent en être :

- Des points de pression, si les lignes de raccordement passent par des fenêtres ou interstices de portes.
- Des pliures dues à une fixation ou à un cheminement incorrects des lignes de raccordement.
- Des points d'intersection si les lignes de raccordement se croisent.
- Des détériorations de l'isolation dues à un arrachement hors de la prise murale.
- Des fissures dues au vieillissement de l'isolation. Des lignes de raccordement électriques endommagées de la sorte ne doivent pas être utilisées et, en raison de leur isolation défectueuse, sont mortellement dangereuses !

Vérifier régulièrement que les lignes de raccordement électriques ne sont pas endommagées.

Assurez-vous que la ligne de raccordement ne soit pas raccordée au réseau lors de la vérification. Les lignes de raccordement électriques doivent correspondre aux dispositions VDE et DIN en vigueur. N'utilisez que des lignes de raccordement dotées du signe F 07 RN.

L'indication de la désignation du type sur la ligne de raccordement est obligatoire.

## Moteur à courant alternatif

Moteur à courant alternatif 230 V / 50 Hz, tension réseau 230 volt / 50 Hz.

L'utilisation d'un dispositif de protection contre le courant de fuite (« FI ») est recommandé pour un raccordement de 230 V. Si vous utilisez une rallonge électrique, branchez-la directement dans le FI.

Pour une utilisation en Suisse, ne branchez la bétonneuse que dans les prises protégées par un disjoncteur de protection contre le courant de fuite.

Le branchement au secteur et la rallonge électrique peuvent comporter 3 ou 2 brins.

3 brins : P + N + SL. - (1/N/PE); 2 brins : P + N - (1/N)

Les rallonges électriques doivent avoir une section transversale d'au moins 1,5 mm<sup>2</sup>.

La ligne de raccordement, la fiche et la boîte de raccordement doivent être protégés des éclaboussures d'eau.

Le branchement au secteur est sécurisé avec 16 A maximum.

**Les raccordements et réparations sur l'équipement électrique ne doivent être effectués que par un électricien spécialisé.**

**Pour toute question, veuillez indiquer les données suivantes.**

- Type de courant du moteur.
- Données de la plaque signalétique de la machine.

En cas de retour du moteur, toujours envoyer l'unité d'entraînement complète avec l'interrupteur.

## Éléments compris dans la liste de colisage Fig.1

- |                                 |   |   |
|---------------------------------|---|---|
| 1. Pied de support avant        | 6. Fixation du support                          | 11. Pied de support arrière avec essieu |
| 2. Carter du moteur             | 7. Partie inférieure du tambour                 | 12. 2 roues                             |
| 3. Châssis                      | 8. Notice                                       | 13. Disque d'arrêt                      |
| 4. Roue pivotante               | 9. Mécanisme mélangeur                          |   |
| 5. Partie supérieure du tambour | 10. Sachet supplémentaire (contenu dans fig. 2) |   |

## Caractéristiques techniques

	MIX125	MIX140
Moteur	230V / 50 Hz 0,55 kW	230V / 50Hz 0,55 kW
Capacité	125 l	140 l
Classe de protection	IP45D	IP45D
Dimensions	1200mm x 710mm x 1400mm	1200mm x 710mm x 1400mm
Poids	48 kg	49,5 kg
Niveau de pression acoustique L <sub>pA</sub> / Incertitude K	67dB(A) / 9,8dB(A)	67dB(A) / 4,4dB(A)
Niveau de puissance acoustique L <sub>WA</sub> / Incertitude K	97dB(A) / 9,8dB(A)	91dB(A) / 4,4dB(A)

## Information sur le bruit

**Avvertissement :** le bruit peut nuire gravement à votre santé. Veuillez porter une protection auditive si le bruit du moteur dépasse 85 dB (A). Si le branchement électrique est défaillant, le courant peut diminuer lors du démarrage de la machine. Cela peut endommager d'autres machines (par ex. des lampes clignotantes). Si la puissance électrique correspond à  $Z_{max} < 0,27$ , une telle interférence ne devrait pas se produire (si elle se produit, informez-en votre revendeur).

- La valeur des émissions vibratoires donnée ci-dessous a été mesurée grâce à un test stan-

dardisé, et elle peut être utilisée pour comparer une machine à usiner par rapport à une autre ;

- La valeur des émissions vibratoires donnée ci-dessous peut également être utilisée pour une première estimation de l'exposition.

### Avvertissement:

- La valeur des émissions vibratoires peut différer lors de l'utilisation réelle de la machine à usiner par rapport à la valeur spécifiée, en fonction de la manière dont la machine à usiner est utilisée ;

- Essayez de limiter au minimum l'exposition aux vibrations. Pour réduire les niveaux de vibration, vous pouvez par exemple porter des gants lors de l'utilisation de la machine et limiter les heures de travail. Ce faisant, toutes les parties du cycle de fonctionnement doivent être prises en compte (par exemple, les périodes pendant lesquels la machine à usiner est éteinte ou allumée sans charge).

## Déballage

Sortir à deux la bétonneuse du carton.  
Vérifiez l'intégralité du contenu.  
Informez le vendeur de toute irrégularité.

## Montage

### Attention !

La bétonneuse ne doit être utilisée qu'après avoir été montée complètement.

#### 1. Monter les roues fig. 3

Sur le pied de support arrière avec l'essieu (11), monter des deux côtés la goupille, la rondelle, la roue (12), la rondelle, la goupille.

Courber légèrement la goupille après le montage

#### 2. Monter le pied de support avant avec le châssis fig. 4

Monter le pied de support avant (1) avec 2 vis M8x70, 2 rondelles de 8 mm, 2 bagues élastiques, 2 écrous M8 sur le châssis (3) et serrez fermement.

#### 3. Monter le châssis avec le montant de roue fig. 5

Monter le châssis et le montant de roue cpl. avec 2 vis à tête hexagonale M8x70, 2 rondelles 8 mm, 2 bagues élastiques, 2 écrous M8. Serrer fermement les vis

#### 4. Monter la partie inférieure du tambour avec le châssis fig. 6

Placer la partie inférieure du tambour (7) avec la fixation du tambour (6) sur le châssis prémonté, serrer avec 2 vis à tête hexagonale M8x65, 2 ron-

delles, 2 bagues élastiques et 2 écrous M8. Sécuriser avec un anneau à spirale Ø42.

#### 5. Monter le mécanisme mélangeur fig. 7

Sécuriser le mécanisme mélangeur (9) avec 2 vis à empreinte cruciforme M8x20 sur la partie inférieure du tambour avec 2 rondelles, 2 bagues élastiques et 2 écrous M8. Placer une rondelle en caoutchouc entre le mécanisme mélangeur et le tambour.

#### 6. Monter la partie supérieure du tambour fig. 8

Placer l'anneau en caoutchouc sur la partie supérieure. Placer la partie supérieure du tambour. Attention ! Les flèches apposées indiquent l'orientation exacte de la partie supérieure et inférieure du tambour. Orienter la partie supérieure du tambour, monter sur la partie inférieure du tambour et sécuriser avec 6 vis à empreinte cruciforme M8x16. Sécuriser le mécanisme mélangeur (9) avec 2 vis à empreinte cruciforme M8x20, 2 rondelles d'arrêt sur la partie inférieure du tambour avec 2 rondelles, 2 bagues élastiques et 2 écrous M8. Placer une rondelle en caoutchouc entre le mécanisme mélangeur et le tambour.

#### 7. Monter le disque d'arrêt fig. 9

Monter le disque d'arrêt (13) et sécuriser avec 2

vis à tête hexagonale M8x25, 2 rondelles, 2 bagues élastiques sur l'axe pivotant.

#### 8. Monter la roue pivotante Fig. 10

Insérez le ressort avec la rondelle du haut dans le manchon sur le volant de déversement. Glissez la plaque de blocage par-dessus l'arbre à gros diamètre jusqu'à ce que les trous dans la ferrure s'alignent avec le trou percé. Introduisez un boulon hexagonal M10X80 et enfillez l'écrou en posant une rondelle plate et une rondelle de blocage de l'autre côté. Vissez fermement l'écrou contre la ferrure, mais sans trop le serrer car le manche doit pouvoir pivoter autour du boulon. Serrez les vis à tête cylindrique à six pans creux M10X30 dans le manchon pour régler la tension du ressort.

N.B.: La roue doit être en mesure de pivoter autour du boulon de sorte que les pattes de la ferrure s'enclenchent ou se désenclenchent dans les trous de la plaque de blocage.

#### 9. Monter le carter du moteur. Fig. 11

Placer le carter du moteur sur la plaque de support, sécuriser avec 4 écrous de blocage M8.

## Fonctionnement

**N'utilisez la bétonnière que s'il n'y a aucune pièce manquante ou défectueuse (par ex. Le couvercle de protection) et si le cordon d'alimentation n'est pas endommagé.**

#### Mise en place :

- Placez la bétonnière à l'horizontal sur un sol stable et ferme.
- Ne posez pas la bétonnière sur le cordon d'alimentation !
- Disposez le cordon d'alimentation de sorte qu'il ne soit pas plié, écrasé ou endommagé de quelque façon que ce soit.

#### Remarque :

**Le tambour doit osciller vers la droite et vers la gauche. Pour vider le tambour, il doit y**

**avoir suffisamment de hauteur sous le tambour pour y placer pour une brouette.**

#### Mise en marche :

- Branchez l'appareil à une prise électrique. **Position marche sur « I » (bouton vert)/Position d'arrêt sur « 0 » (bouton rouge)**

#### Réglage du tambour (Fig.12):

- Pour ajuster le tambour, vous devez pousser en arrière la manivelle latérale de sorte que vous puissiez déplacer le tambour.
- Lorsque le tambour se trouve dans la position souhaitée, remettez la manivelle dans sa position initiale.

#### Remplissage

- Assurez-vous avant le remplissage que l'ouverture du tambour soit orientée de telle façon que le mélange de béton ne puisse pas tomber hors du tambour. (Fig. 13)
- Versez le mélange dans un tambour qui tourne **(ne surchargez pas le tambour). Attention ! Les pièces mobiles sont dangereuses !**

#### Vidage

- Penchez le tambour vers le bas pour le vider.
- Assurez-vous de la présence d'un réceptacle suffisant (par ex. une brouette) sous le tambour.
- Assurez-vous qu'aucun mélange de béton ne puisse tomber sur le sol.

## Transport

### Attention !

Débrancher la fiche avant chaque transport.

1. Placer l'ouverture de remplissage vers le bas.

2. Lors du transport avec un véhicule, retirer les vis et rabattre les pieds.

3. Sécuriser la bétonneuse avec des sangles

pour qu'elle ne glisse pas.

4. Ne pas lever la bétonneuse avec une grue

## Maintenance

### Attention !

Pour tous les travaux ou réparations sur la bétonneuse :

**Mettre la bétonneuse à l'arrêt, attendre que le tambour s'immobilise et débrancher la fiche.**

Les réparations ne doivent être effectués que par des spécialistes autorisés.

Procéder à un contrôle visuel avant d'utiliser la bétonneuse.

Toutes les pièces de sécurité doivent être montées.

Les lignes de raccordement défectueuses ne doivent pas être utilisées.

#### Informations service après-vente

Il faut tenir compte du fait que pour ce produit les pièces suivantes sont soumises à une usure liée à l'utilisation ou à une usure naturelle ou que les pièces suivantes sont nécessaires en tant que consommables.

Pièces d'usure\*: ceintures,

\* Pas obligatoirement compris dans la livraison !

## Nettoyage

**Attention ! Mettre la machine à l'arrêt, attendre que le tambour s'immobilise et débrancher la fiche.**

Après chaque utilisation de la bétonneuse, nettoyer le tambour à l'eau.

Retirer le ciment et la croûte de mortier. Ne pas taper sur le carter du moteur et le tambour avec une pelle ou un autre objet dur, ce qui risquerait de causer des dommages.

## Vérifier / ajuster la tension de la courroie

**Attention ! Mettre la machine à l'arrêt, attendre que le tambour s'immobilise et débrancher la fiche.**

• Retirer le cache du carter du moteur, vérifier la tension de la courroie (en appuyant avec le doigt sur la courroie, elle doit s'enfoncer d'env. 5 mm).

• Les courroies sont des pièces d'usure devant être remplacées après un certain temps. Au besoin, desserrer les vis sur le moteur, remplacer la courroie, la mettre en tension et resserrer les vis.

• Remonter le cache du moteur.

## Dépannage

Panne	Cause possible	Remède
Le moteur s'arrête	Le moteur est surchargé	Laisser refroidir le moteur
Le moteur tourne, le tambour reste immobile	La courroie trapézoïdale glisse	Remplacer la courroie trapézoïdale

Pour les autres pannes, mettre la bétonneuse à l'arrêt, débrancher la fiche et faire réparer la panne par une entreprise spécialisée agréée.

## Démontage et mise au rebut

La machine ne contient pas de substances nocives pour la santé et l'environnement, car elle a été construite avec des matériaux complètement recyclables ou pouvant être mis au rebut normalement.

Pour la mise au rebut, s'adresser à des entreprises spécialisées ou à un personnel qualifié, connaissant les risques éventuels, ayant lu et suivi à la lettre les présentes notices d'utilisation. Lorsque la machine est mise hors service, procédez de la manière suivante, en observant toutes les normes de prévention des accidents indiquées ci-après :

- Couper l'alimentation (électrique ou PTO),
- Retirer tous les câbles et les déposer dans un point de collecte spécialisé, en observant les dispositions nationales en vigueur.
- Déposer toutes les autres pièces de la machine dans une casse, en observant les dispositions nationales en vigueur.

**Assurez-vous que chaque pièce de la machine soit mise au rebut en observant les dispositions nationales en vigueur.**

## Indicazioni generali

Le auguriamo un piacevole utilizzo della Sua nuova macchina.

### Avvertenza:

Sulla base della legge attualmente in vigore sulla responsabilità per prodotti difettosi, il produttore del presente apparecchio non risponde dei danni all'apparecchio in questione o derivanti da esso in caso di:

- manipolazione scorretta,
- mancata osservanza delle istruzioni per l'uso
- riparazioni eseguite da personale non autorizzato
- montaggio e sostituzione di pezzi di ricambio non originali
- impiego non conforme alla destinazione d'uso
- cadute di tensione nell'impianto elettrico dovute alla mancata osservanza delle norme elettriche e delle disposizioni VDE 0100, DIN 57113 / VDE0113.

### Consigliamo:

Prima del montaggio e della messa in funzione dell'apparecchio leggere per intero le istruzioni per l'uso. Le qui presenti istruzioni per l'uso intendono fornirvi un valido aiuto per conoscere la macchina e sfruttare al meglio le sue possibilità di impiego conformi alla destinazione d'uso.

Le istruzioni per l'uso contengono avvertenze importanti su come utilizzare la macchina in modo sicuro, corretto ed economico e su come evitare i pericoli, risparmiare sui costi di riparazione, ridurre i tempi di inattività ed aumentare l'affidabilità e la durata della macchina.

Oltre alle disposizioni di sicurezza contenute nelle qui presenti istruzioni per l'uso è necessario altresì osservare le norme in vigore nel proprio Paese per l'utilizzo della macchina.

Conservare le istruzioni per l'uso presso la macchina all'interno di una foderina di plastica, al riparo dalla sporcizia e dall'umidità.

Esse devono essere attentamente lette e scrupolosamente osservate da tutti gli operatori pri-

ma di iniziare il lavoro. Alla macchina possono lavorare soltanto persone che sono state istruite sul suo uso e sui pericoli ad essa collegati. L'età minima richiesta per gli operatori deve essere assolutamente rispettata.

- Dopo il disimballaggio controllare tutti i componenti per rilevare la presenza di eventuali danni subiti durante il trasporto. In caso di reclami informare immediatamente la ditta trasportatrice. Non si accettano reclami successivi.
- Controllare che la consegna sia completa.
- Prima di utilizzare la macchina familiarizzare con l'apparecchio leggendo le istruzioni per l'uso.
- Utilizzare soltanto accessori, pezzi soggetti ad usura e pezzi di ricambio originali. È possibile acquistare i pezzi di ricambio presso il proprio rivenditore specializzato.
- Quando si effettua un ordine, indicare il nostro codice articolo, nonché il modello e l'anno di costruzione dell'apparecchio.

## Avvertenze di sicurezza generali ⚠

Nelle presenti istruzioni per l'uso i punti riguardanti la sicurezza sono contrassegnati dal seguente simbolo: ⚠

**AVVERTIMENTO: Quando si utilizzano utensili elettrici osservare le seguenti misure di sicurezza di base per ridurre il rischio di incendi, scariche elettriche e lesioni personali. Leggere tutte le istruzioni prima di iniziare a lavorare con questo utensile.**

- Osservare tutte le avvertenze di sicurezza e le indicazioni di pericolo presenti sulla macchina.
- Mantenere leggibili tutte le avvertenze di sicurezza e le indicazioni di pericolo presenti sulla macchina.
- Non è consentito smontare o rendere inutilizzabili i dispositivi di sicurezza presenti sulla macchina.

- Controllare i cavi di alimentazione. Non utilizzare cavi difettosi.
- Prima della messa in funzione controllare il corretto funzionamento.
- L'operatore deve avere almeno 18 anni. Gli apprendisti devono avere almeno 16 anni, ma possono lavorare alla macchina solo sotto la sorveglianza di un'altra persona.
- Non è consentito l'uso a persone sotto l'effetto di alcool, droga o medicinali.
- Mentre si lavora indossare dei guanti da lavoro.
- Prestare attenzione mentre si lavora: pericolo di lesioni a causa di parti rotanti
- Eseguire gli interventi di manutenzione e di risoluzione dei guasti soltanto a motore spento. Staccare la spina dalla presa di corrente.

- L'installazione, le riparazioni e gli interventi di manutenzione all'impianto elettrico possono essere eseguiti soltanto da personale specializzato.
- Una volta terminati gli interventi di riparazione e manutenzione, rimontare immediatamente tutti i dispositivi di sicurezza e protezione.
- Quando si abbandona la postazione di lavoro, spegnere il motore. Staccare la spina dalla presa di corrente.
- Assicurarsi che sia presente un'illuminazione sufficiente.
- In caso di pericolo spegnere la macchina e staccare la spina dalla presa di corrente.
- Non mettere mai le mani su parti in movimento della macchina quando la stessa è accesa.

## Ulteriore avvertenze di sicurezza per la betoniera ⚠

- È possibile mettere in funzione la betoniera soltanto quando questa è completamente montata.
- Prima della messa in funzione controllare se i cavi sono danneggiati.
- Indossare scarpe antinfortunistiche, guanti, occhiali protettivi e un respiratore antipolvere.
- Tenere mani e piedi lontani dalle parti mobili.

- Non mettere le mani nel tamburo mescolatore in movimento.
- Non inserire alcun oggetto nel tamburo mescolatore in movimento, p.e. pale o simili.
- Pericolo di lesioni quando il tamburo mescolatore ruota.
- L'azionamento della betoniera è consentito soltanto con pezzi di ricambio originali.

- Le riparazioni alla betoniera possono essere eseguite soltanto da aziende specializzate autorizzate.
- Non lasciare incustodita la betoniera pronta all'esercizio.
- Quando si abbandona la postazione di lavoro, spegnere la macchina e staccare la spina dalla presa di corrente.

## Simboli ⚠



Prima della messa in funzione leggere le istruzioni per l'uso.



Posizionare la betoniera su una base solida, piana ed orizzontale.



La betoniera non deve essere spostata durante il funzionamento!



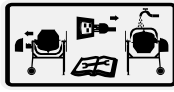


Tenere i bambini e le persone non autorizzate lontane dall'apparecchio.



L'apparecchio è munito di isolamento di protezione. Attenzione!

La classe di isolamento viene mantenuta soltanto se, in caso di manutenzione, vengono utilizzati isolanti originali e non vengono modificati gli intervalli di isolamento.



Prima degli interventi di pulizia o manutenzione staccare la spina dalla presa di corrente.



L'azionamento della betoniera è consentito soltanto quando il dispositivo di sicurezza è completamente chiuso.



Indossare un abbigliamento protettivo.



Non mettere le mani nel tamburo in movimento.



Attenzione!  
Pericolo di schiacciamento sulla corona dentata



Guida all'installazione!  
Vedi: montaggio, montare la parte superiore del tamburo (Fig.6)

## Impiego conforme alla destinazione d'uso ⚠

**La macchina è conforme alla Direttiva Macchine CE attualmente in vigore.**

- La betoniera è destinata esclusivamente all'uso privato in casa e giardino.
- Può essere azionata soltanto in conformità con i dati tecnici.
- La betoniera è destinata esclusivamente alla produzione di calcestruzzo e malta.
- Osservare le norme antinfortunistiche pertinenti e le regole di tecnica di sicurezza generalmente riconosciute.

- La macchina può essere utilizzata, sottoposta a manutenzione o riparata soltanto da persone che hanno familiarità con essa e sono state istruite sui pericoli. Modifiche arbitrarie alla macchina escludono la responsabilità del produttore per i danni che ne derivano.
- La macchina può essere utilizzata soltanto con accessori e utensili originali del produttore.
- Ogni utilizzo diverso sarà considerato non conforme alla destinazione d'uso. Il produttore non si assume alcuna responsabilità per i danni risultanti da tale uso. Il rischio è esclusivamente a carico dell'utente.

**Attenzione! Non sono consentiti:**  
**L'azionamento in atmosfere esplosive**  
**L'impiego nell'industria alimentare**  
**La miscelazione di sostanze esplosive, combustibili e nocive per la salute**

**Avviso!** Questo elettroutensile genera un campo magnetico durante l'esercizio. Tale campo può danneggiare impianti medici attivi o passivi in particolari condizioni. Per ridurre il rischio di lesioni serie o mortali, si raccomanda alle persone con impianti medici di consultare il proprio medico e il produttore dell'impianto medico prima di utilizzare l'elettroutensile.

## Rischi residui ⚠

**La macchina è stata costruita secondo tecnologie all'avanguardia e conformemente alle regole di tecnica di sicurezza riconosciute. Tuttavia, durante il suo impiego, si possono presentare rischi residui.**

- Pericolo di lesioni a causa di parti rotanti

- Pericolo di natura elettrica a causa dell'utilizzo di cavi di alimentazione elettrica inadeguati
- Inoltre, nonostante tutte le misure precauzionali adottate, possono comunque venirsene a creare dei rischi residui non evidenti.

- I rischi residui possono essere ridotti al minimo osservando le avvertenze di sicurezza, usando la macchina in maniera conforme alla destinazione d'uso e leggendo attentamente le istruzioni per l'uso.

## Allacciamento elettrico ⚠

Il motore elettrico installato è collegato e pronto per l'esercizio. L'allacciamento è conforme alle disposizioni VDE e DIN pertinenti.

L'allacciamento alla rete del cliente e il cavo di prolunga utilizzato devono essere conformi a tali norme.

### Avvertenze importanti

In caso di sovraccarico il motore si disinserisce automaticamente.

Dopo un tempo di raffreddamento (dalla diversa durata) è possibile inserire nuovamente il motore.

### Cavi di alimentazione elettrica difettosi

Sui cavi di alimentazione elettrica si verificano

spesso danni all'isolamento.

Le relative cause sono:

- Schiacciature, laddove i cavi di alimentazione vengono fatti passare attraverso finestre o interstizi di porte
- Piegature a causa del fissaggio o della conduzione dei cavi stessi eseguiti in modo non appropriato

- Tagli causati dal passaggio sui cavi di alimentazione
- Danni all'isolamento causati dalle operazioni di distacco dalla presa a parete
- Crepe a causa dell'invecchiamento dell'isolamento Tali cavi di alimentazione elettrica difettosi non possono essere utilizzati e rappresentano un pericolo mortale a causa dei danni all'isolamento.

Controllare regolarmente che i cavi di alimentazione elettrica non siano danneggiati. Assicurarsi che, durante tale controllo, il cavo di alimentazione non sia collegato alla rete elettrica. I cavi di alimentazione elettrica devono essere conformi alle disposizioni VDE e DIN pertinenti. Utilizzare soltanto i cavi di alimentazione con la dicitura H 07 RN.

La stampa della denominazione del modello sul cavo di alimentazione è obbligatoria.

#### Motore a corrente alternata

Motore a corrente alternata 230 V / 50 Hz, tensione di rete 230 Volt / 50 Hz.

In presenza di un allacciamento da 230 V si consiglia l'utilizzo di un interruttore differenziale („FI“). Se si utilizza un cavo di prolunga, inserirlo direttamente nell'FI.

In caso di impiego in Svizzera, inserire la betoniera soltanto in prese protette da un interruttore differenziale.

L'allacciamento alla rete e il cavo di prolunga possono essere a 3 o 2 poli.

3 poli: P + N + SL - (1/N/PE); 2 poli: P + N - (1/N)

I cavi di prolunga devono avere una sezione trasversale di almeno 1,5 mm<sup>2</sup>.

Il cavo di alimentazione, la spina e la presa di accoppiamento devono essere protetti contro gli schizzi d'acqua.

L'allacciamento alla rete viene protetto con al massimo 16A.

**Gli allacciamenti e le riparazioni all'impianto elettrico possono essere eseguiti soltanto da un elettricista qualificato.**

#### In caso di domande indicare i seguenti dati.

- Tipo di corrente del motore
- Dati della targhetta identificativa della macchina

Se viene rimandato indietro il motore inviare sempre il gruppo motore completo di inseritore.

## Dotazione lista di imballaggio Fig.1

- |                                |  |                                   |
|--------------------------------|--|-----------------------------------|
| 1. Piedino anteriore           | 6. Supporto cuscinetto                         | (fig. 2 contenuto)                |
| 2. Alloggiamento del motore    | 7. Parte inferiore del tamburo                 | 11. Piedino posteriore con assale |
| 3. Telaio                      | 8. Istruzioni per l'uso                        | 12. 2 ruote                       |
| 4. Ruota orientabile           | 9. Utensile di miscelazione                    | 13. Rondella a scatto             |
| 5. Parte superiore del tamburo | 10. Sacchettino con accessori per il montaggio |                                   |

## Dati tecnici

	MIX125	MIX140
Motore	230V / 50 Hz 0,55 kW	230V / 50Hz 0,55 kW
Capacità	125 l	140 l
Classe di isolamento	IP45D	IP45D
Dimensioni	1200mm x 710mm x 1400mm	1200mm x 710mm x 1400mm
Peso	48 kg	49,5 kg
Livello di pressione sonora L <sub>PA</sub> / Incertezza K	67dB(A) / 9,8dB(A)	67dB(A) / 4,4dB(A)
Livello di potenza sonora L <sub>WA</sub> / Incertezza K	97dB(A) / 9,8dB(A)	91dB(A) / 4,4dB(A)

## Informazioni sui rumore

**Attenzione:** il rumore può essere gravemente dannoso per la salute. Se il rumore del motore supera gli 85 dB (A), indossare le protezioni acustiche adeguate. Se il collegamento elettrico è difettoso, la corrente potrebbe saltare al momento di attivare la macchina. Questo potrebbe ripercuotersi su altri macchinari (es. luci flash). Se la tensione elettrica corrisponde a Z<sub>max</sub> < 0.27, un'interferenza di questo tipo non dovrebbe verificarsi. (Se invece si verifica, avvisare il rivenditore).

- Il valore dell'emissione della vibrazione fornito di seguito è stato calcolato con un test standardizzato e può essere usato per confrontare un utensile elettrico con un altro;
- Il valore dell'emissione della vibrazione fornito di seguito può anche essere usato per una stima dell'esposizione.

#### Attenzione:

- Il valore dell'emissione della vibrazione può differire dal valore specificato durante l'utilizzo effettivo dell'utensile elettrico, in base al modo in cui viene utilizzato;

- Cercare di tenere al minimo l'esposizione alla vibrazione. Per ridurre i livelli di vibrazione, ad esempio si possono indossare dei guanti e limitare le ore di lavoro. In questo modo, tutte le parti del ciclo operativo vanno prese in considerazione (per esempio, gli orari in cui l'utensile elettrico è spento, o quando è acceso senza carica).

## Disimballaggio

Estrarre la betoniera dal cartone con l'aiuto di un'altra persona.

Controllare che la fornitura sia completa.

Se manca qualcosa informare il rivenditore.

## Montaggio

#### Attenzione!

La betoniera può essere utilizzata soltanto dopo aver completato il montaggio.

#### 1. Montare le ruote fig. 3

Montare sul piedino posteriore l'assale (11), su entrambi i lati la coppia, la rondella, la ruota (12) e ancora la rondella e la coppia.

Dopo il montaggio allargare leggermente le copiglie.

#### 2. Montare il piedino anteriore con il telaio fig. 4

Montare il piedino anteriore (1) sul telaio (3) con 2 viti M8x70, 2 rondelle da 8 mm, 2 anelli elastici, 2 dadi M8 e stringere bene.

#### 3. Montare il telaio con il supporto ruota fig. 5

Montare il telaio e il supporto ruota compl. con 2 viti con testa esagonale M8x70, 2 rondelle da 8 mm, 2 anelli elastici e 2 dadi M8 Stringere bene le viti.

#### 4. Montare la parte inferiore del tamburo con il telaio fig. 6

Appoggiare la parte inferiore del tamburo (7) con il supporto cuscinetto (6) sul telaio premontato e stringere con 2 viti con testa esagonale M8x65, 2 rondelle, 2 anelli elastici e 2 dadi M8. Fermare con un anello a spirale Ø42.

#### 5. Montare l'utensile di miscelazione fig. 7

Fissare l'utensile di miscelazione (9) con 2 viti con intaglio a croce M8x20 sulla parte inferiore del tamburo con 2 rondelle, 2 anelli elastici e 2 dadi M8. Tra l'utensile di miscelazione e il tamburo inserire una rondella di gomma.

#### 6. Montare la parte superiore del tamburo fig. 8

Appoggiare l'anello di gomma sulla parte inferiore. Appoggiarvi sopra la parte superiore del tamburo.

Attenzione! Le frecce indicano l'esatto allineamento della parte superiore ed inferiore del tamburo. Allineare la parte superiore del tamburo e con 6 viti con intaglio a croce M8x16 montarla e stringerla bene sulla parte inferiore del tamburo. Fissare l'utensile di miscelazione (9) con 2 viti con intaglio a croce M8x20 e 2 rondelle di sicurezza sulla parte inferiore del tamburo con 2 rondelle, 2 anelli elastici e 2 dadi M8. Tra l'utensile di miscelazione e il tamburo inserire una rondella di gomma.

#### 7. Montare la rondella a scatto fig. 9

Montare sull'asse di articolazione la rondella a scatto (13) con 2 viti con testa esagonale M8x25, 2 rondelle e 2 anelli elastici e stringere bene.

#### 8. Montare la ruota orientabile. Fig. 10

Posizionare la rondella in cima alla molla ed inserire quest'ultima nel manicotto sul volante di

ribaltamento. Far scorrere il volante sull'albero di diametro maggiore fino a quando i fori della staffa sono in linea con il foro trapanato. Inserire un bullone esagonale M10X65 con una rondella piana e avvitare un dado con una rondella piana dal lato opposto. Avvitare il dado a ridosso della staffa saldamente, ma non troppo stretto, ciò impedirebbe al volante di ruotare sul bullone. Stringere la vite a brugola M10X30 sul manicotto per regolare la tensione della molla.

Nota: Il volante deve potere ruotare intorno al bullone in modo che le alette sulla staffa possano essere inserite o disinserite dalle scanalature sulla piastra di bloccaggio.

#### 9. Montare l'alloggiamento del motore. Fig. 11

Appoggiare l'alloggiamento del motore sulla piastra di supporto e fissare con 4 dadi di bloccaggio M8.

## Funzionamento

**Utilizzare la betoniera solo se non vi sono parti mancanti o difettose (ad es. coperchi di protezione) e se il cavo di collegamento non presenta danni.**

#### Installazione:

- Posizionare la betoniera orizzontalmente su di una superficie piana e solida.
- Non appoggiare la betoniera sul cavo di collegamento!
- Posizionare il cavo di collegamento in modo che non si pieghi, si schiacci o si danneggi in alcun modo.

#### Nota:

**Il tamburo deve essere ruotabile a destra e a sinistra. Per svuotare il tamburo, sotto dev'esserci spazio per una carriola.**

#### Accensione:

- Collegare il dispositivo alla presa di corrente  
**Accensione su "I" (tasto verde) / Spegnimento su "0" (tasto rosso)**

#### Regolazione del tamburo (Fig.12):

- Per regolare il tamburo è necessario tirare indietro la manovella laterale in modo che il tamburo si possa muovere.
- Quando la betoniera si trova nella giusta posizione, spostare nuovamente la manovella in avanti.

#### Riempimento

- Prima di riempire la betoniera, prestare attenzione affinché l'apertura del tamburo sia nella giusta posizione e il materiale non fuoriesca. (Fig. 13)
- Riempire con il materiale quando il tamburo è in funzione (**Non sovraccaricare il tamburo**)  
**Attenzione! Pericolo di parti in movimento**

#### Svuotamento

- Ruotare il tamburo verso il basso per svuotarlo
- Assicurarsi che sotto al tamburo ci sia un contenitore adatto (ad es. una carriola).
- Prestare attenzione che il materiale non fuoriesca sul pavimento

## Trasporto

#### Attenzione!

Prima di ogni trasporto staccare la spina dalla presa di corrente.

1. Mettere l'apertura di riempimento rivolta verso il basso.
2. Se si trasporta la macchina con un veicolo, rimuovere le viti e chiudere i piedini.

3. Bloccare la betoniera con una cinghia di tensionamento per evitare che si sposti.
4. Non sollevare la betoniera con una gru.

## Manutenzione

#### Attenzione!

Per tutti gli interventi o le riparazioni alla betoniera:

**Spegnere la betoniera, attendere che il tamburo si fermi e staccare la spina dalla presa di corrente.**

Le riparazioni possono essere eseguite soltanto da personale autorizzato.

Prima di ogni impiego della betoniera, eseguire un controllo visivo.

Tutti i componenti di sicurezza devono essere montati.

Non utilizzare cavi di alimentazione difettosi.

#### Informazioni sul Servizio Assistenza

Si deve tenere presente che le seguenti parti di

questo prodotto sono soggette a un'usura naturale o dovuta all'uso ovvero che le seguenti parti sono necessarie come materiali di consumo.

Parti soggette ad usura \*: v-belt

\* non necessariamente compreso tra gli elementi forniti!

## Pulizia

**Attenzione! Spegnere la macchina, attendere che il tamburo si fermi e staccare la spina dalla presa di corrente.**

Dopo ogni uso della betoniera, sciacquare il tamburo con dell'acqua.

Rimuovere il cemento e i residui della malta. Non

pulire l'alloggiamento del motore e il tamburo con una pala o altri oggetti duri, altrimenti si possono danneggiare.

## Controllare / regolare la tensione delle cinghie

**Attenzione! Spegnere la macchina, attendere che il tamburo si fermi e staccare la spina dalla presa di corrente.**

- Rimuovere la copertura dell'alloggiamento motore, controllare la tensione delle cinghie

(premendo un dito sulla cinghia, quest'ultima dovrebbe cedere di ca. 5 mm).

- Le cinghie sono pezzi soggetti ad usura che dopo un certo intervallo di tempo devono essere sostituiti. In caso di necessità, allentare

le viti presenti sul motore, sostituire le cinghie, metterle in tensione e serrare nuovamente le viti.

- Montare nuovamente la copertura del motore.

## Risoluzione dei guasti

Guasto	Possibile causa	Rimedio
Il motore si spegne	Motore sovraccarico	Far raffreddare il motore
Il motore gira, ma il tamburo rimane fermo	La cinghia trapezoidale slitta	Sostituire la cinghia trapezoidale

In presenza di guasti diversi, spegnere la betoniera, staccare la spina dalla presa di corrente e far risolvere il guasto da un'azienda specializzata autorizzata

## Risoluzione dei guasti

La macchina non contiene alcuna sostanza nociva per la salute o per l'ambiente, in quanto è stata costruita con materiali completamente riciclabili o materiali da smaltire secondo le modalità consuete.

Per lo smaltimento rivolgersi ad aziende specializzate o a personale specializzato qualificato che conosca i possibili rischi, abbia letto le qui presenti istruzioni per l'uso e le osservi scrupolosamente. Al termine della vita utile della macchina, procedere in questo modo, osservando tutte le norme antinfortunistiche indicate:

- interrompere l'alimentazione energetica (elettrica o PTO)
- rimuovere tutti i cavi elettrici e consegnarli ad un punto di raccolta specializzato, attenendosi alle disposizioni in vigore nel rispettivo Paese
- consegnare tutti gli altri componenti della macchina ad un punto di raccolta rottami, attenendosi alle disposizioni in vigore nel rispettivo Paese

**Accertarsi che tutti i componenti della macchina vengano smaltiti attenendosi alle disposizioni in vigore nel rispettivo Paese**

## Všeobecné pokyny

Želáme vám veľa zábavy a úspechov pri práci s vašim novým strojom.

### POZNÁMKA:

V súlade s platnými zákonmi, ktoré sa týkajú zodpovednosti za výrobok, výrobca zariadenia nepreberá zodpovednosť za poškodenia výrobku alebo za škody spôsobené výrobkom, ku ktorým došlo z nasledujúcich dôvodov:

- nesprávnej manipulácie,
- nedodržania pokynov na obsluhu,
- opravy vykonanej treťou stranou, opravy nevykonanej v autorizovanom servise,
- montáže neoriginálnych dielcov alebo použitia neoriginálnych dielcov pri výmene,
- iného než špecifikované použitia,
- poruchy elektrického systému, ktorá bola spôsobená nedodržaním elektrických predpisov a predpisov VDE 0100, DIN 57113, VDE0113.

### Odporúčame:

Pred montážou a obsluhou tohto zariadenia si prečítajte kompletný text v návode na obsluhu. Pokyny na obsluhu sú určené na to, aby sa používateľ oboznámil s týmto zariadením a aby pri jeho použití využil všetky jeho možnosti v súlade s uvedenými odporučeniami. Tento návod na obsluhu obsahuje dôležité informácie o tom, ako vykonávať bezpečnú, profesionálnu a hospodárnu obsluhu stroja, ako zabrániť rizikám, ako ušetriť náklady na opravy, ako skrátiť časy prestojov a ako zvýšiť spoľahlivosť a predĺžiť prevádzkovú životnosť stroja. Okrem bezpečnostných predpisov uvedených v návode na obsluhu musíte dodržiavať tiež platné predpisy, týkajúce sa prevádzky stroja vo vašej krajine.

Uchovávajte návod na obsluhu stále v blízkosti stroja a uložte ho do plastového obalu, aby bol chránený pred nečistotami a vlhkosťou. Prečítajte si návod na obsluhu pred každým použitím stroja a dôkladne dodržiavajte v ňom uvedené informácie. Stroj môžu obsluhovať iba osoby, ktoré

boli riadne preškolené v jeho obsluhu a ktoré boli riadne informované o rizikách spojených s jeho obsluhou. Pri obsluhu stroja musí byť splnený stanovený minimálny vek.

- Po vybalení skontrolujte všetky dielce, či počas prepravy nedošlo k ich poškodeniu.
- V prípade reklamácie okamžite informujte dodávateľa. Žiadna neskôr nárokováná reklamácia nebude uznaná.
- Kompletnosť zásielky musí byť skontrolovaná ihneď po obdržaní.
- Pred prvým použitím zariadenia si dôkladne prečítajte celý návod na obsluhu, aby ste sa riadne zoznámili s použitím tohto zariadenia.
- Používajte iba originálne vybavenie týkajúce sa príslušenstva a tiež spotrebných a náhradných dielcov. Náhradné dielce získate u najbližšieho autorizovaného predajcu.
- Pri objednávaní uveďte, prosím, naše katalógové čísla dielcov a tiež typ a rok výroby zariadenia.

## Všeobecné bezpečnostné pokyny ⚠

Body týkajúce sa bezpečnosti, sme v tomto návode označili týmto symbolom: ⚠

**VAROVANIE:** Keď používate elektrické nástroje, mali by ste dodržiavať nasledujúce zásadné bezpečnostné opatrenia, aby sa znížilo riziko vzniku ohňa, zásahu elektrického prúdu a poranení osôb.

Pred prácou s týmto nástrojom si prosím prečítajte všetky pokyny.

- Dodržiavajte všetky bezpečnostné upozornenia a upozornenia na nebezpečenstvá na stroji.
- Všetky bezpečnostné upozornenia a upozornenia na nebezpečenstvá na stroji udržiavajte

v čitateľnom stave.

- Bezpečnostné zariadenia na stroji sa nesmú demontovať ani stať nepoužiteľnými.
- Skontrolujte sieťové prípojné vedenia. Nepoužívajte chybné prípojné vedenia.
- Pred uvedením do prevádzky skontrolujte správnu funkčnosť.
- Obsluhujúca osoba musí mať minimálne 18 rokov. Učni musia mať minimálne 16 rokov, no smú na stroji pracovať iba za dozoru.
- Osobám pod vplyvom alkoholu, narkotík, liečiv nie je používanie povolené.
- Pri práci noste pracovné rukavice.
- Pozor pri prácach: nebezpečenstvo poranenia z dôvodu rotujúcich častí.
- Údržbové práce a odstraňovanie porúch vy-

konávajte len pri vypnutom motore. Vytiahnite sieťovú zástrčku!

- Inštalácie, opravy a údržbové práce na elektroinštalácii smú vykonávať iba odborní pracovníci.
- Všetky ochranné a bezpečnostné zariadenia musia byť po ukončení opráv a údržbových prác okamžite znovu namontované.
- Pri opustení pracoviska vypnite motor. Vytiahnite sieťovú zástrčku!
- Dbajte na dostatočné osvetlenie.
- V prípade nebezpečenstva vypnite stroj a vytiahnite sieťovú zástrčku!
- Pri zapnutom stroji nikdy nesiahajte rukami na pohybujúce sa časti stroja.

SK

## Dodatočné bezpečnostné pokyny pre miešačku betónu ⚠

- Miešačka betónu sa smie uvádzať do prevádzky len v kompletne zmontovanom stave.
- Pripojovacie vedenia pred uvedením do prevádzky skontrolujte ohľadne poškodení.
- Noste bezpečnostnú obuv, rukavice, ochranné okuliare a masku na ochranu dýchania.
- Rukami a nohami sa nepribližujte k pohyblivým

časťami.

- Nesiahajte do bežiaceho bubna miešačky.
- Do bežiaceho bubna miešačky nekladajte žiadne predmety, napr. lopatu alebo podobné.
- Nebezpečenstvo poranenia pri rotujúcom bubne miešačky.
- Miešačka betónu sa smie používať len s origi-

nálnymi náhradnými dielmi.

- Opravy na miešačke betónu smú vykonávať len autorizované odborné prevádzky.
- Miešačku betónu, ktorá je pripravená na prevádzku, nenechávajte bez dozoru.
- Pri opustení pracoviska stroj vypnite a vytiahnite sieťovú zástrčku.

## Symbols ⚠



Pred uvedením do prevádzky si prečítajte návod na obsluhu!



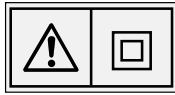
Miešačku betónu postavte vodorovne na rovný a pevný podklad!



Miešačka betónu sa počas prevádzky nesmie pohybovať!



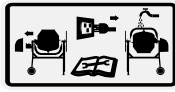
Neautorizované osoby a deti udržiavajte mimo dosahu zariadenia!



Zariadenie má ochrannú izoláciu!

Pozor!

Trieda ochrany zostane zachovaná, len ak sa v prípade servisu použijú originálne izolačné materiály a ak sa nezmenia izolačné vzdialenosti.



Pred čistením alebo údržbou vyťahnite sieťovú zástrčku!



Miešačka betónu sa smie používať len s úplne zatvoreným ochranným zariadením!



Noste ochranný odev!



Nesiahajte do pohybujúcich sa častí bubna!



Výstraha!

Nebezpečenstvo poranenia na ozubenom venci.



Montážna pomôcka!

Pozrite: Montáž, Montáž horného dielu bubna (obr. 6).

## Použitie v súlade s určením ⚠

**Stroj zodpovedá platnej smernici ES o strojových zariadeniach.**

- Miešačka betónu je určená len na súkromné použitie doma a na záhrade.
- Smie sa prevádzkovať len v rámci technických údajov.
- Miešačka betónu je určená výlučne na výrobu betónu a malty.
- Dodržiavajte príslušné predpisy BOZP a ostatné všeobecne prijaté bezpečnostno-technické pravidlá.
- Stroj smú používať, vykonávať jeho údržbu a opravu iba osoby, ktoré boli s ním oboznámené

a poučené o nebezpečenstvách. Pri škodách vzniknutých v dôsledku svojvoľných zmien na stroji je vylúčená záruka výrobcu.

- Stroj sa smie používať iba spolu s originálnym príslušenstvom a originálnymi nástrojmi od výrobcu.
- Akékoľvek iné použitie platí ako použitie v rozpore s určením. Za škody z toho vzniknuté výrobca neručí, riziko znáša samotný používateľ.

**Pozor! Nie je dovolené:**

**Prevádzka v prostredí s nebezpečenstvom výbuchu.**

**Použitie v potravinárskom priemysle.**

**Miešanie výbušných, horľavých a zdraviu škodlivých látok.**

**Varovanie!** Tento elektrický prístroj vytvára počas prevádzky elektromagnetické pole. Toto pole môže za určitých okolností ovplyvniť aktívne alebo pasívne implantáty. Na zníženie nebezpečenstva závažných alebo smrteľných poranení odporúčame osobám s implantátmi prekonzultovať situáciu so svojim lekárom a výrobcom implantátu ešte predtým, ako začnú obsluhovať elektrický prístroj.

## Zostatkové riziká ⚠

**Stroj je skonštruovaný podľa aktuálneho stavu techniky a prijatých bezpečnostno-technických pravidiel. Napriek tomu sa môžu pri práci vyskytnúť jednotlivé zostatkové riziká.**

- Nebezpečenstvo poranenia z dôvodu rotujúcich častí.

- Ohrozenie prúdom pri použití elektrických prípojných vedení v rozpore s určením.
- Napriek všetkým prijatým opatreniam môžu pretrvávať zostatkové riziká, ktoré nie sú oči vidné.

- Zostatkové riziká je možné minimalizovať, ak sa dodržiavajú bezpečnostné upozornenia, použitie v súlade s určením, ako aj návod na obsluhu.

## Elektrická prípojka ⚠

Nainštalovaný elektromotor je pripojený a pripravený na prevádzku. Pripojenie zodpovedá príslušným ustanoveniam VDE a DIN.

Sieťová prípojka na strane zákazníka, ako aj predĺžovacie vedenie musia zodpovedať týmto predpisom.

**Dôležité upozornenia**

Pri preťažení sa motor samočinne vypne.

Po vychladení (časovo odlišné) je možné motor znovu zapnúť.

**Poškodené elektrické prípojné vedenia**

Na elektrických prípojných vedeniach často vznikajú škody na izolácii.

Príčiny:

- Stlačené miesta, keď sa prípojné vedenia vedú cez okno alebo medzeru medzi dverami.

- Zalomené miesta v dôsledku neodborného upevnenia alebo uloženia prípojného vedenia.
- Rozrezané miesta vzniknuté pri prejazde cez prípojné vedenie.
- Poškodenie izolácie pri vytrhnutí zo zásuvky v stene.
- Trhliny pri zostarnutí izolácie. Takéto poškodené elektrické prípojné vedenia sa nesmú používať a z dôvodu poškodenia izolácie sú životunebezpečné!

Elektrické prípojné vedenia pravidelne kontrolujte ohľadne poškodení. Dávajte pozor na to, aby pri kontrole prípojného vedenia nebolo vedenie pripojené k elektrickej sieti. Elektrické prípojné vedenia musia zodpovedať príslušným ustanoveniam VDE a DIN. Používajte iba prípojné vedenia s označením H 07 RN.

Potlač na prípojnom kábli s uvedením typového označenia je predpis.

#### Motor na striedavý prúd

Motor na striedavý prúd 230 V/50 Hz, sieťové napätie 230 V/50 Hz.

Odporúča sa používať prúdový chránič („FI“) na 230V prípojke. Ak používate predlžovací kábel, zapojte ho priamo do FI.

Pri prevádzke vo Švajčiarsku zapájajte miešačku betónu len do zásuviek ktoré sú chránené prúdovým chráničom.

Sieťové prípojky a predlžovacie vedenia môžu byť 3- ako aj 2-žilové.

3-žilové: P + N + SL. - (1/N/PE); 2-žilové: P + N - (1/N)

Predlžovacie vedenia musia mať prierez minimálne 1,5 mm<sup>2</sup>.

Prípojné vedenie, zástrčka a spojovacia zásuvka

musia byť chránené proti postriekaniu vodou. Sieťová prípojka má istenie maximálne 16 A.

**Prípojky a opravy elektrickej výbavy smie vykonávať iba vyučený elektrikár.**

**V prípade otázok uveďte, prosím, nasledujúce údaje:**

- druh prúdu motora,
  - údaje na typovom štítku stroja.
- Pri zaslaní motora späť vždy zasielajte kompletnú hnciu jednotku so spínačom.

## Zoznam balení výbavy, obr. 1

- |                     |                                      |                                     |
|---------------------|--------------------------------------|-------------------------------------|
| 1. Stojan, predný   | 6. Držiak ložiska                    | 11. Stojan, zadný s kolesovou oskou |
| 2. Teleso motora    | 7. Dolný diel bubna                  | 12. 2 kolesá                        |
| 3. Rám              | 8. Návod                             | 13. Rastrová podložka               |
| 4. Otočné koleso    | 9. Miešací mechanizmus               |                                     |
| 5. Horný diel bubna | 10. Pribalené vrečko (obr. 2, obsah) |                                     |

## Technické údaje

	MIX125	MIX140
Motor	230V / 50 Hz 0,55 kW	230V / 50Hz 0,55 kW
Objem	125 l	140 l
Trieda ochrany	IP45D	IP45D
Rozmery	1200mm x 710mm x 1400mm	1200mm x 710mm x 1400mm
Hmotnosť	48 kg	49,5 kg
Hladina akustického tlaku $L_{pA}$ / Labilita K	67dB(A) / 9,8dB(A)	67dB(A) / 4,4dB(A)
Hladina akustického výkonu $L_{WA}$ / Labilita K	97dB(A) / 9,8dB(A)	91dB(A) / 4,4dB(A)

## Informácie k vývinu hluku

**Varovanie:** Hluk môže mať závažný vplyv na vaše zdravie. Ak hluk stroja presiahne 85 dB (A), noste, prosím, vhodnú ochranu sluchu. Ak je chybná elektrická prípojka, môže sa prúd pri spustení stroja znížiť. To môže ovplyvniť ďalšie stroje (napr. blikajúce kontrolky). Ak elektrický výkon zodpovedá  $Z_{max} < 0,27$ , nemali by sa takéto poruchy vyskytnúť. (Ak áno, kontaktujte vášho odborného predajcu.)

- Uvedená hodnota emisií vibrácií bola meraná podľa normovanej skúšobnej metódy a môže sa použiť na porovnanie elektrického zariadenia s iným zariadením.
- Uvedená hodnota emisií vibrácií sa môže použiť aj na prvé posúdenie zaťaženia.

#### Varovanie:

- Hodnota emisií vibrácií sa môže počas skutočného používania elektrického zariadenia odlišovať od zadanej hodnoty, v závislosti od typu

a spôsobu použitia elektrického zariadenia.

- Zaťaženie vibráciami sa snažte udržať podľa možností čo najnižšie. Opatreniami na zníženie zaťaženia vibráciami sú napríklad nosenie rukavíc pri používaní zariadenia a obmedzenie pracovného času. Pri tom je potrebné zohľadniť prevádzkový cyklus (napríklad časy, kedy je elektrický zariadenie vypnuté, a časy, počas ktorých je zapnutý, no beží bez zaťaženia).

## Vybalenie

Miešačku betónu musia z kartónu vyberať dve osoby.

Skontrolujte úplnosť obsahu.

V prípade nedostatkov informujte predajcu.

## Montáž

#### Pozor!

Miešačka betónu sa smie používať až po kompletnej montáži.

#### 1. Montáž kolies, obr. 3

Na zadný stojan s kolesovou oskou (11) obojstranne namontujte závlačku, podložku, koleso (12), podložku, závlačku.

Závlačky po namontovaní ľahko ohnite.

#### 2. Zmontovanie predného stojana s rámom, obr. 4

Predný stojan (1) s 2 skrutkami M8 x 70, 2 podložkami 8 mm, 2 pružnými podložkami, 2 maticami M8 namontujte na rám (3) a pevne dotiahnite.

#### 3. Zmontovanie rámu s podperou kolesa, obr. 5

Kompletne namontujte rám a podperu kolesa s 2 šesťhrannými skrutkami M8 x 70, 2 podložkami 8 mm, 2 pružnými podložkami, 2 maticami M8. Skrutky pevne dotiahnite.

#### 4. Zmontovanie dolného dielu bubna s rámom, obr. 6

Dolný diel bubna (7) s držiakom ložiska (6) nasadte na predmontovaný stojan, a dotiahnite 2 šesťhrannými skrutkami M8 x 65, 2 podložkami, 2 pružnými podložkami a 2 maticami M8. Zaisťte špirálovým krúžkom Ø 42.

#### 5. Montáž miešacieho mechanizmu, obr. 7

Miešací mechanizmus (9) zaistíte 2 krížovými skrutkami M8 x 20 na dolnom dieli bubna s 2 podložkami, 2 pružnými podložkami a 2 maticami M8. Medzi miešací mechanizmus a bubon vložte po jednej gumenej podložke.

#### 6. Montáž horného dielu bubna, obr. 8

Na dolný diel položte gumený prsteneč. Nasadte horný diel bubna.

Pozor! Nalepené šípky označujú presné zarovnanie dolného a horného dielu bubna. Zarovnajte horný diel bubna a 6 krížovými skrutkami M8 x 16 namontujte dolný diel bubna a dotiahnite.

Miešací mechanizmus (9) zaistíte 2 krížovými skrutkami M8 x 20, 2 poistnými podložkami na dolnom dieli bubna s 2 podložkami, 2 pružnými podložkami a 2 maticami M8. Medzi miešací mechanizmus a bubon vložte po jednej gumenej podložke.

#### 7. Montáž rastrovej podložky, obr. 9

Rastrovú podložku (13) s 2 šesťhrannými skrutkami M8 x 25, 2 podložkami, 2 pružnými podlož-

kami namontujte na otočnú os a dotiahnite.

#### 8. Montáž otočného kolesa obr. 10

Vložte pružinu s podložkou na hornej časti do objímky na výklopnom kolese. Posunujte koleso cez hriadeľ s väčším priemerom, kým nie sú otvory v zátvorke v rovine s vyvŕtaným otvorom. Vložte šesťhrannú skrutku M10x65 s plochou podložkou a z druhej strany naskrutkujte maticu s plochou podložkou. Pevne utiahnite maticu ku zátvorke, ale nie tak, aby sa zabránilo otáčaniu kolesa oko-

lo skrutky. Uťahnite závrtnú skrutku M10x30 na objímke pre nastavenie napätia pružiny.

Poznámka: koleso sa musí otáčať okolo skrutky tak, aby sa dali zarážky na zátvorke zasunúť do alebo vysunúť z drážok v blokovacej doske.

#### 9. Montáž telesa motora obr. 11

Teleso motora nasadíte na pridržiavaciu dosku a zaistíte 4 poistnými maticami M8.

## Prevádzka

**Miešačku betónu prevádzkujte, len ak nechýbajú ani nie sú poškodené žiadne diely (napr. ochranné kryty) a keď prípojné vedenie nevykazuje žiadne poškodenie.**

#### Inštalácia:

- Miešačku betónu postavte vodorovne na rovinný, pevný podklad.
- Miešačku betónu nepostavte na prípojné vedenie!
- Položte prípojné vedenie tak, aby sa nemohlo zalomiť, pomliaždiť ani iným spôsobom poškodiť.

#### Upozornenie:

**Bubon sa musí dať vyklápať doprava aj doľava. Na vyprázdňovanie bubna musí byť pod bubnom miesto pre fúrik.**

#### Zapnutie:

- Zariadenie pripojte do zásuvky. **Zapnutie na „I“ (zelené tlačidlo)/vypnutie na „0“ (červené tlačidlo)**

#### Prestavenie bubna (obr. 12):

- Na prestavenie bubna musíte potiahnuť bočné ručné koleso, aby ste mohli pohybovať bubnom.
- Keď sa bubon nachádza v požadovanej polohe, ručné koleso opäť zaaretujte.

#### Plnenie

- Pred naplnením dbajte na to, aby bol otvor bubna zarovnaný tak, aby z neho nemohol vypadnúť žiadny miešaný materiál. (obr. 13)
- Materiál na miešanie naplňajte pri bežiacom bubne (**nepreplňte bubon**).
- Výstraha! Nebezpečenstvo z dôvodu pohybujúcich sa častí.**

#### Vyprázdňovanie

- Pre vyprázdnenie vyklopte bubon nadol.
- Dbajte na to, aby bola pod bubnom pripravená dostatočne veľká nádoba (napr. fúrik).
- Dbajte na to, aby sa žiadny miešaný materiál nemohol dostať na zem

## Preprava

#### Pozor!

Pred každou prepravou vytiahnite sieťovú zástrčku.

1. Plniaci otvor umiestnite dole.
2. Pri preprave vozidlom odstráňte skrutky a sklopte nohy.

3. Miešačku zaistíte upínacím popruhom, aby sa nepohybovala.
4. Miešačku u betónu nedvíhajte žeriavom.

## Údržba

#### Pozor!

Pri všetkých prácach alebo opravách miešačky betónu:

**Miešačku betónu vypnite, počkajte na zastavenie bubna a vytiahnite sieťovú zástrčku.**

Opravy smú vykonávať len autorizovaní odborní pracovníci.

Pred každým použitím miešačky betónu vykonajte vizuálnu kontrolu.

Všetky bezpečnostné diely musia byť namontované.

Poškodené prípojné vedenia sa nesmú používať.

#### Servisné informácie

Je potrebné dbať na to, že v prípade tohto vý-

robku podliehajú nasledujúce diely bežnému pracovnému alebo prirodzenému opotrebeniu, resp. sú nasledujúce diely považované za spotrebný materiál.

Diely podliehajúce opotrebeniu\*: opasky,

\* nie je bezpodmienečne obsiahnuté v objeme dodávky!

## Čistenie

**Pozor! Vypnite stroj, počkajte na zastavenie bubna a vytiahnite sieťovú zástrčku.**

Po každom použití miešačky betónu umyte bubon vodou.

Odstráňte cement a maltovú kôru. Po telese motora ani po bubne nebúchajte lopatou ani inými tvrdými predmetmi, inak sa môžu poškodiť.

## Kontrola/nastavenie napnutia remeňa

**Pozor! Vypnite stroj, počkajte na zastavenie bubna a vytiahnite sieťovú zástrčku.**

- Odstráňte kryt telesa motora, skontrolujte napnutie remeňa (pri zatlačení prstom na remeň by mal remeň povoliť o cca. 5 mm).

- Remene sú opotrebované diely, ktoré sa po určitej dobe musia vymeniť. V prípade potreby uvoľnite skrutky na motore, vymeňte remeň, napnite ho a opäť utiahnite skrutky.

- Opäť namontujte kryt motora.

## Odstraňovanie porúch

Porucha	Možná príčina	Náprava
Motor sa vypne.	Motor je preťažovaný.	Motor nechajte vychladnúť.
Motor beží, bubon zostane stáť.	Klinový remeň preklzáva.	Vymeňte klinový remeň.

Pri iných poruchách vypnite miešačku betónu, vytiahnite sieťovú zástrčku a poruchu nechajte odstrániť v autorizovanej odbornej prevádzke.



## Demontáž a likvidácia

Stroj neobsahuje žiadne zdravie ani životnému prostrediu škodlivé látky, pretože bol vyrobený z úplne recyklovateľných alebo normálnym spôsobom zlikvidovateľných materiálov.

Pre likvidáciu by ste sa mali obrátiť na špecializované firmy alebo na kvalifikovaný odborný personál, ktorý pozná možné riziká, prečítal si a presne dodržiava dostupné návody na používa-

nie. Keď stroj doslúži, postupujte nasledovne, dodržiavajúc všetky uvedené predpisy pre BOZP:

- prerušte prívod energie (elektrický alebo PTO),
- odstráňte elektrické káble a odovzdajte ich na špecializovanom zbernom mieste tak, aby boli dodržané ustanovenia platné v danej krajine.

- Všetky ostatné časti stroja odovzdajte na šrotovisko tak, aby boli dodržané ustanovenia platné v danej krajine.

**Dbajte na to, aby sa každá časť stroja zlikvidovala tak, aby boli dodržané ustanovenia platné v danej krajine.**

## Všeobecné pokyny

Přejeme vám mnoho radosti a úspěchu při práci s novým strojem.

### POZNÁMKA:

V souladu s platnými zákony, které se týkají odpovědnosti za výrobek, výrobce zařízení nepřebírá odpovědnost za poškození výrobku nebo za škody způsobené výrobkem, ke kterým z následujících důvodů:

- Nesprávná manipulace.
- Nedodržení pokynů pro obsluhu.
- Opravy prováděné třetí stranou, opravy neprováděné v autorizovaném servisu.
- Montáž neoriginálních dílů nebo použití neoriginálních dílů při výměně.
- Jiné než specifikované použití.
- Porucha elektrického systému, která byla způsobena nedodržáním elektrických předpisů a předpisů VDE 0100, DIN 57113, VDE0113.

### Doporučujeme:

Před montáží a obsluhou tohoto zařízení si přečtěte kompletní text v návodu k obsluze. Pokyny pro obsluhu jsou určeny k tomu, aby se uživatel seznámil s tímto zařízením a aby při jeho použití využil všech jeho možností v souladu s uvedenými doporučeními. Tento návod k obsluze obsahuje důležité informace o tom, jak provádět bezpečnou, profesionální a hospodárnou obsluhu stroje, jak se zabránit rizikům, jak ušetřit náklady na opravy, jak zkrátit doby prostojů a jak zvýšit spolehlivost a prodloužit provozní životnost stroje. Mimo bezpečnostních předpisů uvedených v návodu k obsluze musíte dodržovat také platné předpisy, které se týkají provozu stroje ve vaší zemi.

Uchovávejte návod k obsluze stále v blízkosti stroje a uložte jej do plastového obalu, aby byl chráněn před nečistotami a vlhkostí. Přečtěte si návod k obsluze před každým použitím stroje a pečlivě dodržujte v něm uvedené informa-

ce. Stroj mohou obsluhovat pouze osoby, které byly řádně proškoleny v jeho obsluze a které byly řádně informovány o rizicích spojených s jeho obsluhou. Při obsluze stroje musí být splněn stanovený minimální věk.

- Po vybalení zkontrolujte všechny díly, zda nebyly při přepravě poškozeny. V případě reklamacie okamžitě informujte dodavatele.
- Žádná později nárokováná reklamacie nebude akceptována.
- Kompletnost zásilky musí být zkontrolována ihned po obdržení.
- Před prvním použitím tohoto zařízení si pečlivě přečtěte celý návod k obsluze, abyste se řádně seznámili s použitím tohoto zařízení.
- Používejte pouze originální vybavení týkající se příslušenství a také spotřebních a náhradních dílů. Náhradní díly získáte u nejbližšího autorizovaného prodejce.
- Při objednávání uveďte prosím naše katalogová čísla dílů a také typ a rok výroby zařízení.

## Všeobecné bezpečnostní pokyny ⚠

**Body, které se týkají bezpečnosti, jsme v tomto návodu označili tímto symbolem: ⚠**

**VÝSTRAHA: Pokud používáte elektrické nástroje, měli byste se řídit níže uvedenými základními bezpečnostními opatřeními, abyste zmenšili nebezpečí požáru, zasažení elektrickým proudem a zranění osob.**

**Než začnete s tímto nářadím pracovat, přečtěte si prosím pokyny.**

- Dbejte všech pokynů ohledně bezpečnosti a rizik u stroje.
- Všechny pokyny ohledně bezpečnosti a rizik u stroje udržujte kompletní a v čitelném, stavu.
- Bezpečnostní zařízení u stroje nesmíte de-

montovat ani učinit nepoužitelnými.

- Zkontrolujte přívodní kabely. Nepoužívejte přívodní kabely, které jsou vadné.
- Před uvedením do provozu vyzkoušejte, zda zařízení správně funguje.
- Osobě, která zařízení obsluhuje, musí být alespoň 18 let. Učňům musí být alespoň 16 let, smějí ale se strojem pracovat jen pod dohledem.
- Osobám, které jsou pod vlivem alkoholu, drog a léků, je používání zakázáno.
- Při práci noste pracovní rukavice.
- Pozor při práci: nebezpečí zranění otáčejícími se částmi.
- Údržbu a odstraňování závad provádějte jen s vypnutým motorem. Vytáhněte vidlici z elek-

trické zásuvky!

- Instalaci, opravy a údržbu elektrické instalace směřj provádět jen odborní pracovníci.
- Všechny ochranné a bezpečnostní prostředky musí být namontovány zpět ihned po dokončení oprav a údržby.
- Když opouštíte pracoviště, vypněte motor. Vytáhněte vidlici z elektrické zásuvky!
- Dbejte na dostatečné osvětlení
- V případě nebezpečí vypněte stroj a vytáhněte vidlici přívodního kabelu ze zásuvky!
- Dokud je stroj zapnutý, nedotýkejte se rukama pohyblivých částí stroje.

## Doplňující bezpečnostní pokyny pro míchače betonové směsi ⚠

- Míchač betonové směsi smí být zprovozněn jen tehdy, je-li kompletně smontován.
- Před uvedením do provozu zkontrolujte, zda nejsou přívodní kabely poškozeny.
- Noste bezpečnostní obuv, rukavice, ochranné brýle a respirační ochrannou masku.
- Nedotýkejte se rukama ani nohama pohyblivých částí.

- Nesahejte do bubny míchače, pokud je v provozu.
- Do bubny míchače, který je v provozu, nevsuňte žádné předměty, např. lopatu, ani nic podobného.
- Nebezpečí zranění otáčejícím se bubnem míchače.
- Míchač betonové směsi smí být provozován

jen s originálními náhradními díly.

- Opravy míchače betonové směsi směřj provádět jen autorizované odborné podniky.
- Míchač betonové směsi, který je připraven k provozu, nenechávejte bez dozoru.
- Když opouštíte pracoviště, vypněte stroj a vytáhněte vidlici přívodního kabelu.

## Symbyly ⚠



Před uvedením do provozu si přečtěte návod k použití!



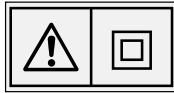
Míchač betonové směsi vodorovně postavte na rovnou a pevnou podlahu!



S míchačem betonové směsi nesmíte za provozu hýbat!



Osoby, které nemají pověření, a děti se nesmějí ke stroji přibližovat!



Stroj má ochrannou izolaci!  
Pozor!

Třída ochrany zůstane zachována jen tehdy, když budou v případě servisu použity originální izolační látky a vzdálenost izolace nebude měněna..



Před čištěním nebo údržbou vytáhněte vidlici přívodního kabelu!



Míchač betonové směsi smí být provozován jen se zcela zavřeným ochranným zařízením!



Noste ochranný oděv!



Nesahejte do pohybujícího se bubnu!



Pozor!  
Nebezpečí rozdrčení u ozubeného věnce



Nápověda při montáži!  
Viz: Montáž, namontování horní části bubnu (obr. 6)

## Použití v souladu s určením ⚠

**Stroj odpovídá platné ES směrnici o strojních zařízeních.**

- Míchač betonové směsi je určen jen pro soukromé použití v domě a na zahradě.
- Smí být provozován jen v rámci technických údajů.
- Míchač betonové směsi je určen výhradně k výrobě betonu a malty.
- Je nutné dodržovat příslušné předpisy úrazové prevence a ostatní všeobecně uznávaná bezpečnostně technická pravidla.
- Stroj smí být používán, udržován nebo opravován jen osobou, které jsou s tím obeznámeny a jsou

informovány o nebezpečí. Svévolné změny stroje vylučují ručení výrobce za škody, které takto vzniknou.

- Stroj smí být používán jen s originálním příslušenstvím a originálními nástroji výrobce.
- Jakékoli použití, které toto nařízení překračuje, není považováno za použití v souladu s určením. Za takto vzniklé škody výrobce neručí. Riziko nese výhradně uživatel.

**Pozor! Není povoleno:  
Provoz v ovzduší ohroženém výbuchem  
Použití v potravinářském průmyslu**

**Míchání výbušných, hořlavých a zdraví škodlivých látek.**

**Upozornění!** Tento elektrický nástroj vytváří během provozu elektromagnetické pole. Toto pole může za určitých podmínek ovlivňovat aktivní nebo pasivní zdravotní implantáty. Pro snížení rizika vážných nebo smrtelných úrazů doporučujeme osobám se zdravotními implantáty, aby se před obsluhou tohoto elektrického nástroje obrátili na svého lékaře nebo na výrobce zdravotního implantátu.

**Stroj je zkonstruován podle aktuálního stavu techniky a podle uznávaných bezpečnostně-technických norem. Přesto se mohou během práce vyskytnout jednotlivá zbytková rizika.**

- Nebezpečí zranění otáčejícími se částmi

- Ohrožení proudem při použití elektrických přívodních kabelů, které nebudou v pořádku
- Kromě toho mohou přes všechna přijatá preventivní opatření vzniknout zbytková rizika, která nebudou zjevná.

- Zbytková rizika mohou být minimalizována, budete-li zachovávat bezpečnostní pokyny a použití v souladu s určením i návod k obsluze.

## Zbytková rizika ⚠

## Přívod elektřiny ⚠

Instalovaný elektromotor je připojen v provozuschopném stavu. Přípojka musí odpovídat příslušným předpisům VDE a DIN.

Těmto předpisům musí odpovídat síťová přípojka zákazníka i použité prodlužovací kabely.

### Důležité pokyny

Při přetížení se motor automaticky vypne.

Po době ochlazování (čas se liší) lze motor znovu zapnout.

### Vadné elektrické přívodní kabely

U elektrických přívodních kabelů často dochází k poškození izolace.

Příčiny jsou:

- Poškození tlakem, je-li přívodní kabel veden oknem nebo štěrbinou ve dveřích.
- Místa zlomu kvůli nevhodnému upevnění nebo vedení přívodního kabelu.
- Místa, kde došlo ke zlomení přívodního kabelu následkem přejetí.
- Poškození izolace kvůli vytrhnutí z elektrické

zásuvky ve stěně.

- Protržení v důsledku stárnutí izolace. Tyto vadné elektrické přívodní kabely nesmějí být používány a kvůli poškození izolace jsou **životu nebezpečné**.

Pravidelně kontrolujte, zda elektrické přívodní kabely nejsou poškozeny. Dávejte pozor, aby nebyl přívodní kabel při kontrole připojen do elektrické sítě. Elektrické přívodní kabely musejí odpovídat příslušným předpisům VDE a DIN. Používejte pouze přívodní kabely s označením H 07 RN.

Uvedení typového označení na přívodním kabelu je stanoveno předpisem.

### Motor na střídavý proud

Motor na střídavý proud 230 V / 50 Hz, síťové napětí 230 voltů / 50 Hz.

V případě přípojky 230 V doporučujeme použití ochranného zařízení při nedostatečném proudu („FI“). Pokud používáte prodlužovací kabel, zasuněte jej přímo do FI.

Pokud míchač betonové směsi používáte ve Švýcarsku, zasouvejte vidlici přívodního kabelu jen do zásuvek, které jsou chráněny ochranným vypínačem proti nedostatečnému proudu.

Síťová přípojka a prodlužovací vedení může mít 3 i 2 vodiče.

S 3 vodiči: P + N + SL - (1/N/PE); 2 vodiče: P + N - (1/N)

Prodlužovací vedení musejí mít průřez minimálně 1,5 mm<sup>2</sup>.

Přívodní kabel, vidlice a zásuvka pro spojku musejí být chráněny proti stříkající vodě.

Síťová přípojka je jištěna maximálně 16 A.

**Přípojení a opravy elektrického vybavení mohou provádět pouze odborní elektrikáři.**

**Při zpětných dotazech uvádějte prosím tyto údaje.**

- Typ proudu napájejícího motoru
  - Údaje na typovém štítku stroje
- V případě, že budete motor vracet, zasílejte vždy kompletní pohonnou jednotku se spínačem.

## Vybavení - balicí list (obr. 1)

- |                         |   |                                |
|-------------------------|---|--------------------------------|
| 1. Podstavec vpředu     | 6. Držák ložiska                            | 11. Podstavec za nápravou kola |
| 2. Kryt motoru          | 7. Spodní část bubnu                        | 12. 2 kola                     |
| 3. Rám                  | 8. Návod                                    | 13. Rastrovaná podložka        |
| 4. Výkyvné ozubené kolo | 9. Míchadlo                                 |                                |
| 5. Horní část bubnu     | 10. Sáčky jako příslušenství (obr. 2 obsah) |                                |

## Technické údaje

	MIX125	MIX140
Motor	230V / 50 Hz 0,55 kW	230V / 50Hz 0,55 kW
Objem	125 l	140 l
Druh krytí	IP45D	IP45D
Rozměry	1200mm x 710mm x 1400mm	1200mm x 710mm x 1400mm
Hmotnost	48 kg	49,5 kg
Akustická hladina L <sub>PA</sub> / Nebezpečnost K	67dB(A) / 9,8dB(A)	67dB(A) / 4,4dB(A)
Hladina akustického tlaku L <sub>WA</sub> / Nebezpečnost K	97dB(A) / 9,8dB(A)	91dB(A) / 4,4dB(A)

## Informace o vzniku hluku

**Upozornění:** Hluk může mít závažné dopady na vaše zdraví. Jestliže hluk stroje překročí 85 dB (A), nasadte si prosím vhodná ochranná sluchátka. Bude-li elektrická přípojka vadná, může při spuštění stroje dojít k poklesu dodávky elektrického proudu. To může ovlivnit jiná zařízení (např. blikající lampy). K těmto poruchám by nemělo docházet, bude-li elektrické vedení odpovídat  $Z_{max} < 0,27$ . (Bude-li k nim i přesto docházet, informujte svého specializovaného prodejce.)

- Uvedená hodnota vibračních emisí byla měřena normovaným zkušebním postupem a může být použita ke srovnání elektrického nástroje s jiným;
- Uvedená hodnota vibračních emisí může být použita rovněž k prvnímu posouzení zatížení.

### Upozornění:

- Hodnota vibračních emisí se může během reálného používání elektrického nástroje lišit od uvedené hodnoty v závislosti na způsobu je-

ho použít;

- Pokuste se zajistit, abyste udrželi zatížení vibracemi na co nejnižší úrovni. Opatřeními k omezení zatížení vibracemi jsou například nošení rukavic při používání nástroje a vymezení pracovní doby. Přitom je třeba zohlednit všechny části provozního cyklu (například doby, kdy je elektrický nástroj odpojen, a doby, kdy je sice zapojen, avšak běží naprázdno).

## Rozbalení

Míchač betonové směsi vyjměte za pomoci dvou osob z kartonu.

Zkontrolujte, zda je obsah úplný.

V případě nedostatků informujte prodejce.

## Montáž

### Pozor!

Míchač betonové směsi smíte používat až po kompletní montáži.

### 1. Montáž kol (obr. 3)

K podstavci za nápravou kola (11), namontujte po obou stranách závlačku, podložku, kolo (12), podložku, závlačku.

Závlačky po montáži lehce rozehněte.

### 2. Namontujte podstavec vpředu s rámem (obr. 4).

Podstavec vpředu (1) namontujte pomocí 2 šroubů M8x70, 2 podložek 8 mm, 2 pružinových kroužků, 2 matic M8 k rámu (3) a pevně utáhněte.

### 3. Montáž kola s podpěrou (obr. 5)

Rám a podpěru kola kompletně namontujte pomocí 2 šroubů se šestihlannou hlavou M8x70, 2 podložek 8 mm, 2 pružinových kroužků a 2 matic M8. Šrouby pevně utáhněte.

### 4. Montáž spodní části bubnu s rámem (obr. 6)

Spodní část bubnu (7) s držákem ložiska (6) nasadte na předmontovaný podvozek a utáhněte 2 šrouby se šestihlannou hlavou M8x65, 2 podložkami a 2 matic M8.

Zajistěte spirálovým kroužkem Ø42.

### 5. Montáž míchadla (obr. 7)

Míchadlo (9) zajistěte na spodní části bubnu 2

šrouby s křížovou drážkou M8x20, 2 podložkami, 2 spirálovými kroužky a 2 maticemi M8. Mezi míchadlo a buben vždy umístěte pryžovou vložku.

### 6. Montáž horní části bubnu (obr. 8)

Na spodní část položte pryžový kroužek. Nasadte horní část bubnu.

Pozor! Nalepené šipky označují přesné vyrovnaní dolní a horní části bubnu. Vyrovnejte horní část bubnu a pomocí 6 šroubů s křížovou drážkou M8x16 ji namontujte na spodní část bubnu a utáhněte. Míchadlo (9) zajistěte na spodní části bubnu 2 šrouby s křížovou drážkou M8x20, 2 podložkami, 2 spirálovými kroužky a 2 maticemi M8. Mezi míchadlo a buben vždy umístěte pryžovou vložku.

### 7. Montáž rastrované podložky (obr. 9)

Rastrovanou podložku (13) namontujte pomocí 2 šroubů s šestihlannou hlavou M8x25, 2 podložek a 2 pružinových kroužků na osu natáčení a utáhněte.

### 8. Montáž výkyvného ozubeného kola. Obr. 10

Vsuňte pružinu s podložkou nahoře do nápravy na překlápečím kole. Kolo posuňte přes hřídel o

větším průměru tak, aby se otvory podpěry vyrovnaly s navrtaným otvorem. Vsuňte šestihlanný šroub M10X65 s rovnou podložkou a našroubujte na matici s rovnou podložkou z druhé strany. Matici našroubujte nahoru proti podpěře, ne však příliš pevně, abyste zabránili otáčení kola kolem šroubu. Utáhněte šroub s hlavou s vnitřním šestihranem M10X30 na nápravě tak, abyste nastavili napětí pružiny.

Poznámka: Kolo se musí otáčet kolem šroubu tak, aby bylo zarážkám na podpěře umožněno nebo znemožněno uvolnění z otvorů pojistné příložky.

### 9. Montáž krytu motoru. Obr. 11

Kryt motoru nasadte na upínací desku a zajistěte pomocí 4 bezpečnostních matic M8.

## Provoz

**Míchač betonové směsi provozujte jen tehdy, pokud žádné části (např. ochranné kryty) nechybí nebo nejsou vadné, a pokud přívodní kabel není poškozen.**

#### Instalace:

- Míchač betonové směsi postavte vodorovně na rovný pevný podklad.
- Míchač betonové směsi nesmí stát na přívodním kabelu!
- Přívodní kabel položte tak, aby nemohlo být zlomen, rozdrčen ani poškozen jiným způsobem.

#### Upozornění:

**Buben musí být možné vychýlit doprava a doleva. Pod bubnem musí být místo pro zednické kolečko, do kterého bude buben vyprázdněn.**

#### Zapnutí:

- Zasuňte vidlici přívodního kabelu přístroje do zásuvky **Zapněte pomocí „I“ (zelené tlačítko) / Vypněte pomocí „0“ (červené tlačítko)**

#### Přestavení bubnu (obr. 12):

- Za účelem přestavení bubnu musíte zatáhnout postranní ruční kolečko zpět, aby se buben mohl pohybovat.
- Když se buben nachází v požadované poloze, ruční kolečko opět aretujte.

#### Plnění

- Při plnění dbejte na to, aby byl otvor bubnu vyrovnán tak, aby z bubnu nemohla vypadnout žádná směs. (obr. 13)

- Nalijte směs, když je buben v pohybu (**Buben nepřeplyňujte**)  
**Pozor! Nebezpečí před pohyblivými částmi**

#### Vyprázdnění

- Za účelem vyprázdnění otočte buben směrem dolů
- Myslete na to, aby pod bubnem byla připravena dostatečná nádoba (např. zednické kolečko).
- Dbejte na to, aby se směs nedostala na zem.

## Přeprava

#### Pozor!

Před každým transportem vytáhněte vidlici přívodního kabelu ze zásuvky.

1. Otvor pro plnění umístěte směrem dolů.

2. Při přepravě vozidlem odstraňte šrouby a sklopte nohy.
3. Míchač zajistěte napínacími gumovými pásy proti posunutí.

4. Míchač betonové směsi nezdvihejte pomocí jeřábu.

CZ

## Údržba

#### Pozor!

Při jakékoli práci nebo opravách míchače betonové směsi:

**Míchač betonové směsi vypněte, vyčkejte, až se buben zastaví a vytáhněte vidlici přívodního kabelu.**

Opravy smějí provádět jen autorizovaní odborní pracovníci.

Před každým použitím míchače betonové směsi proveďte zrakovou kontrolu.

Musejí být namontovány všechny bezpečnostní části.

Vadné přívodní kabely nesmějí být používány.

#### Servisní informace

Je třeba dbát na to, že u tohoto přístroje pod-

léhají následující díly opotřebením přiměřenému použití nebo přirozenému opotřebením, resp. jsou potřebné jako spotřební materiál.  
Rychle opotřebitelné díly\*: opasky,

\* není nutně obsaženo v rozsahu dodávky!

## Čištění

**Pozor! Vypněte stroj, vyčkejte, až se buben zastaví, a vytáhněte vidlici přívodního kabelu.**

Po každém použití míchače betonové směsi vyčistěte buben vodou.

Odstraňte cement a krustu z malty. Kryt motoru a buben neoklepávejte lopatou ani jinými tvrdými

předměty, jinak může dojít k poškození krytu motoru i bubnu.

## Kontrola/seřízení napětí řemenu

**Pozor! Vypněte stroj, vyčkejte, až se buben zastaví, a vytáhněte vidlici přívodního kabelu.**

- Sejměte kryt motoru, zkontrolujte napětí řemenu (tlakem prstu na řemen, řemen by měl o cca 5 mm povolit).

- Řemeny jsou součástí, které podléhají rychlému opotřebením, a musejí být po určité době vyměněny. V případě potřeby uvolněte šrouby na motoru, vyměňte řemen, napněte jej a šrouby opět utáhněte.
- Kryt motoru opět namontujte.

## Řešení problémů

Porucha	Možná příčina	Řešení
Motor vypíná	Motor je přetížen	Nechte motor vychladnout
Motor běží, buben zůstává stát	Klínový řemen prokluzuje	Vyměňte klínový řemen

V případě ostatních poruch míchač betonových směsí vypněte, vytáhněte vidlici přívodního kabelu ze zásuvky a nechte poruchu odstranit v autorizovaném specializovaném podniku.

## Demontáž a likvidace

Stroj neobsahuje žádné zdraví a životnímu prostředí škodlivé látky, neboť byl vyroben z materiálů, které lze zcela recyklovat nebo zlikvidovat normální cestou.

Za účelem likvidace byste se měli obrátit na specializované firmy nebo kvalifikovaný odborný personál, který zná možná rizika, četl tyto návody k použití a přesně je dodržuje. Když stroj doslouží, postupujte následujícím způsobem a dbejte přitom všech uvedených norem pro prevenci úrazů:

- Přerušte přívod energie (elektrické nebo PTO),
- odstraňte všechny elektrické kabely a odevzdejte je ve specializované sběrně. Přitom dbejte ustanovení, která platí v příslušné zemi.
- Všechny ostatní části stroje odevzdejte ve sběrně kovového odpadu. Přitom dbejte ustanovení, která platí v příslušné zemi.

**Dbejte, aby byla zlikvidována každá část stroje. Přitom se řiďte ustanoveními, která platí v příslušné zemi.**

## Általános utasítások

Kívánjuk, hogy sok öröme és sikerélménye legyen a Scheppach gépével végzett munka során.

### ÚTMUTATÁS:

Jelen készülék gyártója, az érvényben lévő Termékszavatossági törvény értelmében nem vállal garanciát azon károkért, amelyek jelen készüléken vagy jelen készülék által a következő esetekben fordulnak elő:

- szakszerűtlen bánásmód,
- a használati útmutató figyelmen kívül hagyása,
- harmadik fél, nem engedélyezett szakmunkaerő által történt javítások,
- nem eredeti pótalkatrészek beépítése és kicserélése,
- nem rendeltetésszerű használat,
- az elektromos készülékek kiesése, az elektromos előírások és a 0100, DIN 57113 / VDE0113 VDE határozatok figyelmen kívül hagyása okán.

### A következőket ajánljuk:

A készülék beszerelése és üzembevétele előtt olvassa át a használati útmutató teljes szöveg-részét.

A használati útmutató a géppel való ismerkedésnek, és annak rendeltetésszerű alkalmazási lehetőségeinek kihasználásának megkönnyítését szolgálja.

A használati útmutató fontos útmutatásokat tartalmaz arra vonatkozóan, hogy hogyan tud a gépével biztonságosan, szakszerűen és gazdaságosan dolgozni, hogyan képes elkerülni a lehetséges veszélyeket, hogyan takaríthatja meg a javítási költségeket és csökkentheti a kiesési időket, és hogyan növelheti a gép megbízhatóságát, valamint hosszabbíthatja meg élettartamát. Jelen használati útmutató biztonsági előírásainak kiegészítéseként, Önnek kötelessége betartani az országában érvényben lévő, a gép üzemeltetésére vonatkozó érvényes előírásokat. Őrizze a használati útmutatót a gép közelében, egy műanyagtokban elhelyezve, ezúton védve a szennyeződésektől és a nedvességtől. Jelen használati útmutatót minden kiszolgáló személy-

zet köteles a munka elkezdése előtt gondosan átolvasni és előírásait betartani. A gépen csak olyan személyek dolgozhatnak, akik megfelelő képzésben részesültek a gép használatára vonatkozóan, és ismerik a géppel kapcsolatos veszélyeket. Fontos betartani a kötelező alsó korhatárt.

- Kicsomagolás után ellenőrizzen minden alkatrészt, hogy nem látható-e rajta szállításból eredő sérülés. Bármilyen hiba esetén azonnal értesítse a szállítási ügynököt. A későbbi panaszok nem vehetők figyelembe.
- Győződjön meg arról, hogy a szállítmány teljes.
- Üzembe helyezés előtt ismerkedjen meg a géppel, gondosan elolvassa ezeket az utasításokat.
- Csak eredeti tartozékokat, kopó- vagy cserealkatrészeket használjon. Cserealkatrészek a scheppach kereskedőnél találhatóak.
- Rendeléskor tüntesse fel a rendelésében a mi rendelési számainkat, valamint a gép típusát és gyártási évét.

## Általános biztonsági utasítások ⚠

Jelen használati útmutatóban, azokat a szövegrészeket, amelyek az Ön biztonságára vonatkoznak a következő jelzéssel láttuk el: ⚠

**FIGYELMEZTETÉS: Elektromos szerszámok használatakor kövesse az alábbi alapvető biztonsági óvintézkedéseket, hogy csökkenthesse a tűz, az áramütés és a személyi sérülések kockázatát.**

**A szerszámmal való munkavégzés előtt olvassa el az összes útmutatót.**

- Az eszközzel való munka során minden biztonsági és védőeszközt fel kell szerelni.
- Figyeljen arra, hogy a gépen található összes biztonsági utasítás és figyelmeztetés mindig hiánytalan és tökéletesen olvasható legyen.

- Az eszközzel való munka során minden biztonsági és védőeszközt fel kell szerelni.
- Ellenőrizze a hálózati csatlakozóvezetékeket. Ne használjon hibás csatlakozóvezetékeket.
- Üzembe helyezés előtt ellenőrizze a helyes működést.
- Az üzemeltető személyzetnek legalább 18 évesnek kell lennie. A tanoncok legalább 16 évesek kell legyenek, de a gépet csak felnőtt felügyelete mellett üzemeltethetik.
- Ne dolgozzon a géppel, ha fáradt, alkohol, drog vagy gyógyszer hatása alatt áll.
- Viseljen munkavédelmi kesztyűt a munkavégzéshez.
- Legyen óvatos a munkavégzésnél: Sérülésveszély a forgó alkatrészek miatt

- A karbantartási munkálatokat és az üzemzavarok elhárítását csak a motor leállítása után végezze. Húzza ki a hálózati csatlakozódugót!
- A villamos bekötési, javítási és karbantartási munkálatokat kizárólag szakemberek végzik.
- A javítási és karbantartási munkálatok befejezése után azonnal szereljen a helyére minden védő- és biztonsági berendezést.
- A munkaállomás elhagyása előtt állítsa le a motort. Húzza ki a hálózati csatlakozódugót!
- Ügyeljen a megfelelő világításra
- Veszély esetén kapcsolja ki a gépet és húzza ki a hálózati csatlakozódugót!
- Bekapcsolt gépnél soha ne helyezze kezeit a gép mozgó alkatrészeire.

## A betonkeverőre vonatkozó további biztonsági utasítások ⚠

- A betonkeverőt csak teljesen összeszerelt állapotban szabad üzembe helyezni.
- Üzembe helyezés előtt ellenőrizze az csatlakozóvezetékek sérüléseit.
- Viseljen biztonsági lábbelit, kesztyűt, védőszemüveget és légzésvédő maszkot.
- A kezét és a lábát tartsa távol a mozgó alkatrészekről.

- Ne nyúljon a forgó keverődobba.
- Ne dugjon semmilyen tárgyat, például lapátot vagy hasonlót a forgó keverődobba.
- A forgó keverődob miatt sérülésveszély áll fenn.
- A betonkeverőt csak eredeti pótalkatrészekkel szabad üzemeltetni.
- A betonkeverőn javítást csak felhatalmazott

- szakcégek végezhetnek.
- Ne hagyja felügyelet nélkül az üzemkész betonkeverőt.
- A munkahely elhagyásakor kapcsolja ki a gépet, és húzza ki a hálózati csatlakozódugót.

## Szimbólumok ⚠



Viseljen védőszemüveget!



A betonkeverőt vízszintesen állítsa fel egyenes és teherbíró talajon!



A betonkeverőt üzemelés közben nem szabad mozgatni!



Tartson távol minden jogosulatlan személyt és a gyermekeket a készüléktől!



A készülék védőszigeteléssel rendelkezik!

Figyelem!

A védettségi fokozat csak akkor áll fenn, ha a szervizelés során eredeti szigetelőanyagokat használnak és nem módosítják a szigetelési távolságokat.



Tisztítás és karbantartás előtt húzza ki a hálózati csatlakozódugót!



A betonkeverőt csak teljesen lezárt védőberendezéssel szabad üzemeltetni!



Viseljen védőruházatot!



Ne nyúljon a mozgó dobba!



Vigyázat!

A fogaskoszorúnál zúzódásveszély áll fenn



Szerelési segédanyag!

Lásd: Összeszerelés, a dob felső részének összeszerelése (6. ábra)

## Jogosult használat ⚠

### A gép megfelel az EK gépekre vonatkozó aktuális irányelveinek

- A betonkeverő csak a házban vagy a kertben történő magáncélú használatra készült.
- Csak a műszaki adatokban megadott értékeken belül szabad üzemeltetni.
- A betonkeverő kizárólag beton vagy habarcs előállítására készült.
- Be kell tartani minden vonatkozó baleset-megelőzési előírást, vagy más, általánosan elismert biztonsági-műszaki előírást.
- A gép csak az üzemeltetéssel és az eljárásokkal tisztában levő személyek által használható, tartható karban és üzemeltethető. A gép önhatalmú módosítása mentesíti a gyártót minden

felelősség alól, bármilyen felmerülő kár esetén. A gépet csak azokra a feladatokra lehet használni, amelyre tervezték és csak az üzemeltetési kézikönyvben leírtak szerint.

- A gépet csak a gyártó által készített eredeti kiegészítőkkel és eredeti szerszámokkal szabad használni.
- Minden más használat jogosulatlan. A gyártó nem felelős semmilyen kárért, amely a jogosulatlan használatból származik. A kockázat az üzemeltető kizárólagos felelőssége.

**Figyelem! Nem engedélyezett: Robbanásveszélyes légkörben üzemeltetni**

**Élelmiszer-gyártásban használni robbanékony, éghető és egészségkárosító anyagokat keverni.**

**Figyelmeztetés!** Ez az elektromos kéziszerszám működés közben elektromágneses mezőt képez. Ez a mező bizonyos körülmények között befolyásolhatja az aktív és passzív orvosi implantátumok működését. A súlyos és halálos sérülések veszélyének csökkentése érdekében javasoljuk, hogy az orvosi implantátumokkal élő személyek az elektromos kéziszerszám kezelése előtt kérjék ki orvosuk és az implantátum gyártójának véleményét.

## Maradék kockázatok ⚠

### A gép a technika mai állása és az elfogadott biztonságtechnikai szabályok szerint készült. Ennek ellenére munka közben felléphetnek egyedi maradék kockázatok.

- Sérülésveszély a forgó alkatrészek miatt.

- Ha nem megfelelő elektromos csatlakozóvezetékeket használ, az áram veszélyeztetheti az egészséget.
- Ezen túlmenően minden meghozott óvintézkedés ellenére vannak nem nyilvánvaló maradék

kockázatok.

- A maradék kockázatok minimalizálhatók, ha összességében betartja a „Biztonsági utasítások” a „Rendeltetészerű használat” c. fejezetek, valamint a kezelési útmutató tartalmát.

## Elektromos csatlakoztatás ⚠

A telepített elektromos motor üzemképesen csatlakozik. A csatlakozás megfelel a vonatkozó VDE és DIN rendelkezéseknek.

A vásárló által használt hálózati csatlakozó, valamint az általa használt hosszabbító vezeték is feleljen meg ezeknek az előírásoknak.

### Fontos utasítások

A motor túlterhelés esetén magától kikapcsol. Az (eltérő hosszúságú) hűtési idő után visszakapcsolhatja a motort.

### Sérült elektromos csatlakozóvezetékek

Az elektromos csatlakozóvezetékek szigetelése gyakran megsérül.

Ennek oka lehet:

- Nyomási helyek, ha a csatlakozóvezeték ablak- vagy ajtóréseken keresztül vezet.



- Törési helyek a csatlakozóvezetékek szakasz-rútlen rögzítése vagy vezetése miatt.
- Vágási helyek a csatlakozóvezetéken való áthajtás miatt.
- Szigetelés sérülése a fali csatlakozóaljzatból való kiszakítás miatt.
- Repedések a szigetelés öregedése miatt.

Ne használjon ilyen sérült elektromos csatlakozóvezetéseket, mivel használatuk a szigetelés sérülése miatt életveszélyes.

Rendszeresen ellenőrizze, hogy nem sérültek-e az elektromos csatlakozóvezetékek. Ügyeljen arra, hogy ellenőrzéskor a vezeték ne csatlakozzon a hálózatra.

Az elektromos csatlakozóvezetékek feleljenek meg a vonatkozó VDE és DIN rendelkezéseknek. Csak H 07 RN jelölésű csatlakozóvezetéseket használjon.

A csatlakozóvezeték típusának megnevezését a vezetéken fel kell tüntetni.

#### Váltóáramú motor

Váltóáramú motor 230 V / 50 Hz, hálózati feszültség 230 Volt / 50 Hz.

230 V-os csatlakozás esetén ajánlatos hibaáram védőkészüléket („FI”) alkalmazni. Ha hosszabbító kábelt használ, akkor azt dugja közvetlenül a hibaáram védőkészülékbe.

Svájcban történő üzemeltetés esetén a betonkeverőt csak olyan csatlakozóaljzatra csatlakoztassa, amelyet hibaáram-védőkapcsoló véd.

A hálózati csatlakozó és a hosszabbító vezeték három- és kéteres is lehet.

Háromeres: P + N + SL. - (1/N/PE); Kéteres: P + N - (1/N)

A hosszabbító vezeték keresztmetszete legalább 1,5 mm<sup>2</sup> legyen.

A csatlakozó vezeték, a dugasz és a csatlakozó aljzat legyen fröccsenő víztől védett.

A hálózati csatlakozást legfeljebb 16A-es biztosítékkal kell levédeni.

**Az elektromos berendezések csatlakoztatását és javítását csak villamossági szakember végezheti.**

**Kérdései esetén az alábbi adatokat kell megadni:**

- Motor áramtípusa
- Gép típuscímkéjének adatai

A motor visszaküldése esetén mindig a teljes, a kapcsolót is tartalmazó meghajtóegységet küldje vissza.

## Felszereltség, csomaglista, 1. ábra

1. Állító láb, elől
2. Motorház
3. Keret
4. Forgató kerék
5. Dob felső része

6. Csapágytartó
7. Dob alsó része
8. Útmutató
9. Keverőmű
10. Tartozékok tasakja (2. ábra, Tartalom)

11. Állító láb, hátul, keréktengellyel
12. 2 kerék
13. Recézett alátét

## Technikai adatok

	MIX125	MIX140
Motor	230V / 50 Hz 0,55 kW	230V / 50Hz 0,55 kW
Térfogat	125 l	140 l
Védelmi osztály	IP45D	IP45D
Méret	1200mm x 710mm x 1400mm	1200mm x 710mm x 1400mm
Tömeg	48 kg	49,5 kg
Hangnyomás szint $L_{pA}$ / Bizonytalanság K	67dB(A) / 9,8dB(A)	67dB(A) / 4,4dB(A)
Hangteljesítmény szint $L_{WA}$ / Bizonytalanság K	97dB(A) / 9,8dB(A)	91dB(A) / 4,4dB(A)

## Zajképződéssel kapcsolatos információk

**Figyelmeztetés:** A zaj súlyos következményekkel járhat az egészség tekintetében. Ha a gép zaja meghaladja a 85 dB (A) értéket, akkor kérjük, viseljen megfelelő hallásvédőt. Ha meghibásodott az elektromos csatlakozás, akkor a gép indításakor lecsökkenhet az áramerősség. Ez más gépeket hátrányosan befolyásolhat (például villogó lámpák). Ha az elektromos teljesítmény  $Z_{max} < 0,27$ , akkor ilyen üzemmódok nem fordulhatnak elő. (Ha mégis, akkor tájékoztassa az értékesítőt).

- A megadott rezgés kibocsátási érték mérése szabványok által előírt mérési eljárással történt, és megfelelő adat az egyik elektromos szerszám másik szerszámmal történő összehasonlításához;
- A megadott rezgés kibocsátási érték a terhelés első becsüléséhez is használható.

#### Figyelmeztetés:

- Az elektromos szerszám használatának módjától függően a rezgés kibocsátási érték az elektromos szerszám tényleges használata során eltérhet a megadott értéktől.

- Próbálja meg a rezgések általi terheléseket a lehető legalacsonyabban tartani. A rezgésterhelés csökkentését szolgáló intézkedés lehet például kesztyű viselése a szerszám használata közben és a munkaidő korlátozása. Eközben az üzemelési ciklus összes részét vegye figyelembe (például azokat az időket, amikor ki van kapcsolva az elektromos szerszám, valamint azokat is, amikor be van ugyan kapcsolva, de terhelés nélkül működik).

## Kicsomagolás

A betonkeverőt két személy vegye ki a dobozból.

Ellenőrizze a csomag hiánytalanságát.

Hiányosság esetén tájékoztassa az értékesítőt.

## Összeszerelés

#### Figyelem!

A betonkeverőt csak a teljes összeszerelést követően szabad használni.

kereket (12), az alátétet, a sasszeget.

A behelyezés után enyhén hajlítsa be a sasszeget

csavarral, a 2 db 8 mm-es alátétet, a 2 rugós alátétet, a 2 db M8-as anyával a keretre (3) és jól húzza meg.

#### 1. A kerekek felszerelése, 3. ábra

Szerelje fel a hátsó állító lábra a keréktengellyel (11), mindkét oldalon a sasszeget, az alátétet, a

#### 2. Az elülső állító láb felszerelése a kerettel, 4. ábra

Szerelje fel az elülső állító lábat (1) a 2 db M8x70

### 3. A keret felszerelése a keréktámasszal, 5. ábra

Szerelje fel a keretet és a keréktámaszt teljesen a 2 db M8x70 hatlapfejű csavarral, a 2 db 8 mm-es alátéttel, a 2 rugós alátéttel, a 2 db M8 anyával. Szorosan húzza meg a csavarokat.

### 4. A dob alsó részének felszerelése a kerettel, 6. ábra

Helyezze a dob alsó részét (7) a csapágytartóval (6) az előszerelt vázra, és rögzítse a 2 db M8x65 hatlapfejű csavarral, a 2 alátéttel, a 2 rugós alátéttel és a 2 db M8 anyával.

Rögzítse a Ø42 spirál gyűrűvel.

### 5. A keverőmű felszerelése, 7. ábra

Rögzítse a keverőművet (9) a 2 db M8x20 keresztornyos csavarral a dob alsó részére a 2 alátéttel, a 2 rugós alátéttel és a 2 db M8 anyával. Helyezzen egy-egy gumi alátétet a keverőmű és a dob közé.

### 6. A dob felső részének felszerelése, 8. ábra

Helyezze a gumi gyűrűt az alsó részre. Helyezze fel a dob felső részét.

Figyelem! A felragasztott nyilak a dob alsó és felső részének pontos beállítását jelzik. Állítsa be a dob felső részét és szerelje fel a 6 db M8x16 keresztornyos csavarral és az alátétekkel a dob alsó részére, és húzza meg a csavarokat. Rögzítse a keverőművet (9) a 2 db M8x20 keresztornyos csavarral, 2 rögzítő alátéttel a dob alsó részére a 2 alátéttel, a 2 rugós alátéttel és a 2 db M8 anyával. Helyezzen egy-egy gumi alátétet a keverőmű és a dob közé.

### 7. A recézett alátét felszerelése, 9. ábra

Szerelje fel a recézett alátétet (13) a 2 db M8x25 hatlapfejű csavarral, a 2 alátéttel, a 2 rugós alátéttel a forgató tengelyre, és húzza meg a csavarokat.

### 8. A forgató kerék felszerelése, 10. ábra

Vezesse be a rugót az alátéttel a felső oldalon a billentő kerék hüvelyébe. Tolja a kereket a nagyobb átmérőnél a szárra addig, amíg a kengye-

len található lyukak egy vonalba nem esnek a fűrt lyukkal. Helyezzen rá egy M10X65 hatlapfejű csavart egy lapos alátéttel és egy anyát egy lapos alátéttel a másik oldalról. Csavarozza erősen az anyát a kengyelre, de ne túl erősen, hogy a kerék még elfordulhasson a csavar körül. Rögzítse az M10X30 hengeresfejű csavarral a hüvelyre, hogy beállítsa a rugó feszesességét.

Megjegyzés: A keréknek el kell tudni fordulni a csavar körül, hogy a kengyelen a szemek a reteszelt lemez nyílásaival összekapcsolhatók vagy arról leválaszthatók legyenek.

### 9. A motorház felszerelése, 11. ábra

Helyezze a motorházat a tartólemezeire és rögzítse a 4 db M8-as biztonsági anyával és az alátétekkel.

## Üzemeltetés

**A betonkeverőt csak akkor üzemeltesse, ha semmilyen része (például védőburkolat) nem hiányzik és nem hibásodott meg, és ha nem észlelhető sérülés a csatlakozó vezetéken.**

#### Felállítás:

- Állítsa a betonkeverőt vízszintesen egyenes és teherbíró talajra.
- Ne állítsa a betonkeverőt a csatlakozó vezetékre!
- A csatlakozó vezetékét úgy fektesse le, hogy az ne törjön meg, ne nyomódjon össze és más módon se károsodhasson.

#### Megjegyzés:

**A dobot jobbra és balra is tudni kell forgatni. A dob üritéséhez elegendő helynek kell lenni a dob alatt a talicska számára.**

#### Bekapcsolás:

- Csatlakoztassa a készüléket a csatlakozóaljzatra **Bekapcsoláshoz „I” állásra (zöld gomb) / Kikapcsoláshoz „0” állásra (piros gomb)**

#### A dob állítása (12. ábra):

- A dob állításához húzza vissza az oldalsó kézi kereket, hogy a dobot mozgatni lehessen.
- Ha a dob a kívánt pozícióban van, akkor akaszsa be újra a kézi kereket.

#### Betöltés

- Betöltés előtt ügyeljen arra, hogy a dob nyílása úgy álljon, az anyag ne eshessen ki a dobból. (13. ábra)
- A keveréket a forgó dob kell betölteni (ne töltse túl a dobot)

#### Vigyázat! Veszély a mozgó alkatrészek miatt

#### Ürités

- A dob üritéséhez fordítsa lefelé a dobot
- Ügyeljen arra, hogy a dob alatt megfelelő méretű eszköz (például talicska) álljon.
- Ügyeljen arra, hogy a bekevert anyag ne juthasson a talajra

## Szállítás

#### Figyelem!

Szállítás előtt minden esetben húzza ki a hálózati csatlakozódugót.

1. Állítsa lefelé a betöltő nyílást.
2. Járművel történő szállítás esetén vegye ki a csavarokat és hajtsa fel a lábakat.

3. Rögzítse feszítőhevederrel a keverőt, hogy ne csússzon el
4. A betonkeverőt ne emelje meg daruval

## Karbantartás

#### Figyelem!

A betonkeverőn végzendő valamennyi munkát vagy javítás előtt:

**Kapcsolja ki a betonkeverőt, várja meg, hogy leálljon a dob és húzza ki a hálózati csatlakozódugót.**

Javítást csak felhatalmazott szakemberek végezhetnek.

A betonkeverő minden használata előtt végezzen szemrevételezéses ellenőrzést.

Minden biztonsági alkatrész legyen felszerelve. Nem szabad hibás csatlakozóvezetékét használni

#### Szervíz-információk

Figyelembe kell venni, hogy ennél a terméknél a következő részek már használat szerinti vagy természetes kopásnak vannak alávetve ill. a következő részekre van mint fogyóeszközökre szükség.

Gyorsan kopó részek\*: övek,

\* nincs okvetlenül a szállítás terjedelmében!

## Tisztítás

**Figyelem! Kapcsolja ki a gépet, várja meg, hogy leálljon a dob és húzza ki a hálózati csatlakozódugót.**

A betonkeverő minden használata után tisztítsa meg vízzel a dobot.

Távolítsa el a rákötött cementet és habarcsot. A motorházat és a dobot ne ütögesse lapáttal vagy más kemény tárggyal, mert ellenkező esetben károsodás történhet.

## A szíjfeszesség ellenőrzése/utánállítása

**Figyelem! Kapcsolja ki a gépet, várja meg, hogy leálljon a dob és húzza ki a hálózati csatlakozódugót.**

- Vegye le a motorház burkolatát, és ellenőrizze a szíjfeszességet (nyomja meg az ujjával a szíjat, és a szíjat kb. 5 mm-rel kell tudni be-

nyomni.)

- A szíjak kopó alkatrésznek minősülnek, amelyeket bizonyos idő elteltével ki kell cserélni. Szükség esetén lazítsa meg a motoron található csavarokat, cserélje ki a szíjat, feszítse meg, majd húzza meg újra a csavarokat.

- Szerelje vissza a motorburkolatot.

## Hibaelhárítás

Üzemzavar	Lehetséges ok	Megoldás
A motor kikapcsol	A motor túl van terhelve	Hagyja lehűlni a motort
A motor jár, de a dob állva marad	Az ékszíj csúszik	Cserélje ki az ékszíjat

Minden más üzemzavar esetén kapcsolja ki a betonkeverőt, húzza ki a hálózati csatlakozódugót és az üzemzavart felhatalmazott szakcéggel hártassa el

## Leszerelés és ártalmatlanítás

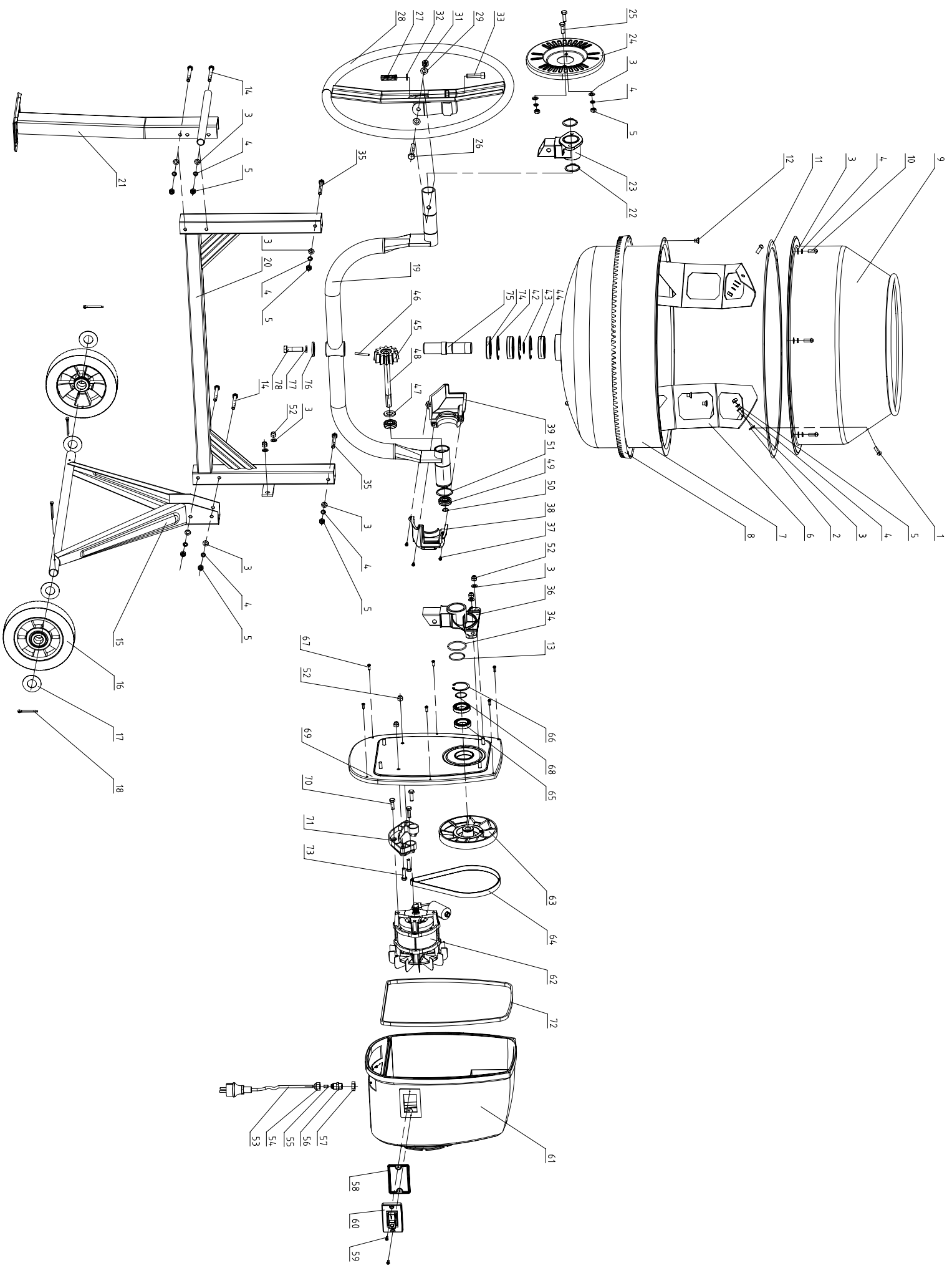
A gép nem tartalmaz az egészségre vagy a környezetre káros anyagokat, mivel teljes egészében újrahasznosítható vagy a szokásos módokon ártalmatlanítható anyagokból készült.

Az ártalmatlanításhoz forduljon erre szakosodott vállalatokhoz vagy képzett szakemberhez, akik ismerik a lehetséges kockázatokat, elolvasták és pontosan betartják a jelen használati utasításokat.

Ha a gép az élettartama végére ért, akkor az összes megadott baleset-megelőzési szabványt betartva, az alábbiak szerint járjon el:

- Szakítsa meg az energiabetáplálást (elektromos vagy PTO),
- távolítsa el az összes áramkábelt, és az adott országban érvényes rendelkezéseket betartva egy erre szakosodott gyűjtőhelyen adja le őket.
- Űrítse ki az olajtartályt, és az adott országban érvényes rendelkezéseket betartva tömören záró tartályokban adja le az olajat egy gyűjtőhelyen.
- A gép összes többi alkatrészét az adott országban érvényes rendelkezéseket betartva egy ócskavastelepen adja le.

**Ügyeljen arra, hogy a gép összes alkatrészét ártalmatlanítsa, betartva az adott országban érvényes rendelkezéseket.**



## Konformitätserklärung



DE	erklärt folgende Konformität gemäß EU-Richtlinie und Normen für den Artikel
GB	hereby declares the following conformity under the EU Directive and standards for the following article
FR	déclare la conformité suivante selon la directive UE et les normes pour l'article
IT	dichiara la seguente conformità secondo le direttive e le normative UE per l'articolo
CZ	prohlašuje následující shodu podle smernice EU a norem pro výrobek
HU	az EU-irányelv és a vonatkozó szabványok szerinti következo megfeleloségi nyilatkozatot teszi a termékre
HR	ovime izjavljuje da postoji skladnost prema EU-smjernica i normama za sljedece artikle
RO	declară următoarea conformitate corespunzător directivelor și normelor UE pentru articolul
TR	Normları gereğince asagıdaki uygunluk açıklama masını sunar.
FIN	vakuuttaa täten, että seuraava tuote täyttää alla esitettyt EU-direktiivit ja standardit
PL	deklaruje, że produkt jest zgodny z następującymi dyrektywami UE i normami
SLO	izjavlja sledeco skladnost z EU-direktivo in normami za artikel

SK	prehlasuje nasledujúcu zhodu podľa smernice EU a noriem pre výrobok
EST	kinnitab järgmist vastavus vastavalt ELi direktiivi ja standardite järgmist artiklumbrit
LT	pareiškia, taip atitiktis pagal ES direktyvos ir standartai šį straipsnį
LV	apliecina šādu saskaņā ar ES direktīvu atbilstības un standarti šādu rakstu
NL	verklaart hierbij dat het volgende artikel voldoet aan de daarop betrekking hebbende EG-richtlijnen en normen
RUS	заявляет о соответствии товара следующим директивам и нормам ЕС
PT	declara o seguinte conformidade com a Diretiva da UE e as normas para o seguinte artigo
ES	declara la conformidad siguiente según la directiva la UE y las normas para el artículo
DK	erklærer hermed, at følgende produkt er i overensstemmelse med nedenstående EUDirektiver og standarder:
SE	försäkrar härmed följande överensstämmelse enligt EU-direktiv och standarder för följande artikeln
NO	erklærer herved følgende samsvar under EU-direktiv og standarder for følgende artikkel


## Betonmischer - Concrete Mixer / MIX125 / MIX140

<input type="checkbox"/>	2009/105/EC
<input type="checkbox"/>	2014/35/EU
<input type="checkbox"/>	2006/28/EC
<input type="checkbox"/>	2005/32/EC
<input checked="" type="checkbox"/>	2014/30/EU
<input type="checkbox"/>	2004/22/EC
<input type="checkbox"/>	1999/5/EC
<input type="checkbox"/>	97/23/EC
<input type="checkbox"/>	90/396/EC
<input checked="" type="checkbox"/>	2011/65/EU

<input checked="" type="checkbox"/>	2006/42/EC	<b>Annex IV</b> Notified Body: Notified Body No.: Reg. No.:
<input checked="" type="checkbox"/>	2000/14/EC_2005/88/EC	<b>Annex V</b> <b>Noise:</b> MIX 125: measured $L_{WA}$ = 87 dB(A); guaranteed $L_{WA}$ = 97 dB(A) P = 0,55 kW MIX140: <input checked="" type="checkbox"/> measured $L_{WA}$ = 87 dB(A); guaranteed $L_{WA}$ = 91 dB(A) P = 0,55 kW  Notified Body: TÜV Rheinland LGA Products GmbH Tillystraße 2 90431 Nürnberg - Germany Notified Body No.: 0197

Standard references: EN 12151; EN ISO 3744; EN 60204-1; EN 55014-1; EN 55014-2;  
EN 61000-3-2; EN 61000-3-3;








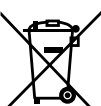

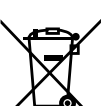

Ichenhausen, den 18.04.2016












  
Unterschrift / Markus Bindhammer / Technical Director

Art.-No. 5908403901 / 5908403903 / 5908403904 / 5908404901  
Subject to change without notice

Documents registrar: Christian Drößler  
Günzburger Str. 69, D-89335 Ichenhausen



DE		Nur für EU-Länder Werfen Sie Elektrowerkzeuge nicht in den Hausmüll! Gemäß europäischer Richtlinie 2012/19/EU über Elektro- und Elektronik-Altgeräte und Umsetzung in nationales Recht müssen verbrauchte Elektrowerkzeuge getrennt gesammelt und einer umweltgerechten Wiederverwertung zugeführt werden.
GB		Only for EU countries. Do not dispose of electric tools together with household waste material! In observance of European directive 2012/19/EC on wasted electrical and electronic equipment and its implementation in accordance with national law, electric tools that have reached the end of their life must be collected separately and returned to an environmentally compatible recycling facility.
FR		Pour les pays européens uniquement Ne pas jeter les appareils électriques dans les ordures ménagères! Conformément à la directive européenne 2012/19/EU relative aux déchets d'équipements électriques ou électroniques (DEEE), et à sa transposition dans la législation nationale, les appareils électriques doivent être collectés à part et être soumis à une recyclage respectueux de l'environnement.
IT		Solo per i paesi EU. Non smaltire gli elettrodomestici con i rifiuti domestici! In conformità con la Direttiva Europea 2012/19/CE sui rifiuti di apparecchiature elettriche ed elettroniche e la sua attuazione nel diritto nazionale, gli elettrodomestici devono essere raccolti separatamente e riciclati nel rispetto dell'ambiente.
NL		Alleen voor EU-landen Geef elektrisch gereedschap niet met het huisvuil mee! Volgens de Europese richtlijn 2012/19/EU inzake oude elektrische en elektronische apparaten en de toepassing daarvan binnen de nationale wetgeving, dient gebruikt elektrisch gereedschap gescheiden te worden ingezameld en te worden afgevoerd naar een recycle bedrijf dat voldoet aan de geldende milieu-eisen.
ES		Solo para países de la UE. No arroje herramientas eléctricas a la basura doméstica. Conforme con la Directiva europea 2012/19/CE sobre Residuos de aparatos eléctricos y electrónicos y la transposición a la legislación nacional, los residuos de las herramientas eléctricas deben recogerse de manera selectiva y reciclarse de un modo respetuoso con el medio ambiente.
PT		Apenas para países da UE Não deite ferramentas eléctricas no lixo doméstico! De acordo com a directiva europeia 2012/19/CE sobre ferramentas eléctricas e electrónicas usadas e a transposição para as leis nacionais, as ferramentas eléctricas usadas devem ser recolhidas e encaminhadas a uma instalação de reciclagem dos materiais ecológica.
SE		Gäller endast EU-länder Elektriska verktyg får inte kastas i hushållssoporna! Enligt direktivet 2012/19/EU som avser äldre elektrisk och elektronisk utrustning och dess tillämpning enligt nationell lagstiftning ska utjänta elektriska verktyg sorteras separat och lämnas till miljövänlig återvinning.
FI		Koskee vain EU-maita Älä hävittää sähkötyökalua tavallisen kotitalousjätteen mukana! Vanhoja sähkö- ja elektroniikkalaitteita koskevan EU-direktiivin 2012/19/ETY ja sen maakohtaisten sovellusten mukaisesti käytetyt sähkötyökalut on toimitettava ongelmajätteen keräyspisteeseen ja ohjattava ympäristöstävälliseen kierrätykseen.
NO		Kun for EU-land Kast aldri elektroverktøy i husholdningsavfallet! I henhold til EU-direktiv 2012/19/EF om kasserte elektriske og elektroniske produkter og direktivets iverksetning i nasjonal rett, må elektroverktøy som ikke lenger skal brukes, samles separat og returneres til et miljøvennlig gjenvinningsanlegg.
DK		Kun for EU-lande Elværktøj må ikke bortskaffes som almindeligt affald! I henhold til det europæiske direktiv 2012/19/EF om bortskaffelse af elektriske og elektroniske produkter og gældende national lovgivning skal brugt elværktøj indsamles separat og bortskaffes på en måde, der skåner miljøet mest muligt.

SK		Len pre štáty EÚ Elektrické náradie nevyhadzujte do komunálneho odpadu! Podľa európskej smernice 2012/19/EU o nakladaní s použitými elektrickými a elektronickými zariadeniami a zodpovedajúcich ustanovení právnych predpisov jednotlivých krajín sa použité elektrické náradie musí zbierať oddelene od ostatného odpadu a podrobiť ekologicky šetrnej recyklácii.
SI		Samo za države članice EU. Električnih orodij ne mečite med gospodinjne odpadke! V skladu z evropsko smernico 2012/19/ES o električnih in elektronskih odpadnih napravah in pretvorbo v državno pravo je treba odpadna električna orodja zbirati ločeno ter jih predati v okolju prijazno reciklažo.
HU		Csak EU-tagállamoknak. Ne dobja az elektromos kéziszerszámot a háztartási hulladék közelé! Az elektromos és elektronikus berendezések hulladékairól szóló 2012/19/EK irányelv, valamint ennek a nemzeti jogba való átültetése alapján a használt elektromos kéziszerszámokat külön, környezetvédelmi újrahasznosítás céljából kell gyűjteni.
HR		Samo za EU-države Električne alate ne odlažite u kućne otpatke! Prema Europskoj direktivi 2012/19/EU o starim električnim i elektroničkim strojevima i preuzimanju u nacionalno pravo moraju se istrošeni električni alati sakupljati odvojeno i odvesti u pogon za reciklažu.
CZ		Pouze pro země EU. Elektrický nástroj neukládvejte v domácím odpadu! Podle evropské směrnice 2012/19/ES o odpadních elektrických a elektronických zařízeních a jejího provedení ve vnitrostátním právu musí být použité elektrické nástroje tříděny a odvezeny k ekologické recyklaci.
PL		Tylko dla państw UE Proszę nie wyrzucać elektronarzędzi wraz z odpadami domowymi! Zgodnie z europejską Dyrektywą 2012/19/WE dot. zużytego sprzętu elektrycznego i elektronicznego oraz odpowiednikiem w prawie narodowym użyte elektronarzędzia muszą być oddzielnie zbierane i wprowadzane do ponownego użytku w sposób nieszkodliwy dla środowiska.
LT		Tik ES šalims. Nemesti elektros prietaisų kartu su kitomis namų ūkio atliekomis! Pagal Europos Sąjungos direktyvą 2012/19/EU dėl elektros ir elektroninės įrangos atliekų ir jos vykdymo pagal nacionalinius įstatymus elektros įrankius, kurių tinkamumo naudoti laikas pasibaigė, reikia surinkti atskirai ir perduoti aplinkai nekenksmingo pakartotinio perdavimo įmonei.
EE		Kehtib vaid EL maade suhtes. Ärge kasutage elektritööriistu koos majapidamisjäätmetega! Vastavalt EÜ direktiivile 2012/19/EC elektri- ja elektroonikaseadmete jäätmete osas ja kooskõlas igas riigis kehtivate seadustega, kehtib kohustus koguda kasutatud elektritööriistad eraldi kokku ja suunata need keskkonnasõbralikku taasringlusesse.
LV		Tikai attiecībā uz ES valstīm. Neutilizējiet elektriskās ierīces kopā ar sadzīves atkritumiem! Ievērojot Eiropas Direktīvu 2012/19/EK par elektrisko un elektronisko iekārtu atkritumiem un tās ieviešanu saskaņā ar nacionālo likumdošanu, elektriskās ierīces, kas nokalpojušas savu mūžu, ir jāsavāc daļti un jāatgriež videi draudzīgās pārstrādes vietās.
TR		Elektrikli aletleri çöpe atmayın! Eski elektrikli ve elektronik cihazları kapsayan Avrupa Yönetmeliği 2012/19/EU ve ulusal kanunlardaki uygulaması gereğince kullanılmış elektrikli aletlerin ayrıştırılması ve çevreye zarara vermeyen bir dönüşüm sürecine sokulması gerekmektedir.
GR		Μόνο για χώρες της Ε.Ε. Μην πετάτε τα ηλεκτρικά εργαλεία στα οικιακά απορρίμματα! Σύμφωνα με την Ευρωπαϊκή Οδηγία 2012/19/EK σχετικά με απόβλητα ηλεκτρικού και ηλεκτρονικού εξοπλισμού και τη μεταφορά της στο εθνικό δίκαιο, τα χρησιμοποιημένα ηλεκτρικά εργαλεία πρέπει να συλλέγονται χωριστά και να παραδίδονται προς επαναχρησιμοποίηση με τρόπο φιλικό προς το περιβάλλον.

Offensichtliche Mängel sind innerhalb von 8 Tagen nach Erhalt der Ware anzuzeigen, andernfalls verliert der Käufer sämtliche Ansprüche wegen solcher Mängel. Wir leisten Garantie für unsere Maschinen bei richtiger Behandlung auf die Dauer der gesetzlichen Gewährleistungsfrist ab Übergabe in der Weise, dass wir jedes Maschinenteil, dass innerhalb dieser Zeit nachweisbar in Folge Material- oder

Garantie DE
<p>Warranty GB</p> <p>Apparent defects must be notified within 8 days from the receipt of the goods. Otherwise, the buyeris rights of claim due to such defects are invalidated. We guarantee for our machines in case of proper treatment for the time of the statutory warranty period from delivery in such a way that we replace any machine part free of charge which provably becomes unusable due to faulty material or defects of fabrica-</p>
<p>Garantie FR</p> <p>Des défauts visibles doivent être signalés au plus tard 8 jours après la réception de la marchandise, sans quoi liacheteur perd tout droit à des redevances pour de tels défauts. Nous garantissons nos machines, dans la mesure où elles sont maniées correctement, pour la durée légale de garantie à compter de la remise dans ce sens que nous remplaçons gratuitement toute pièce de la machine devenue inutilisable durant cette période pour des raisons dierreur de matérielu ou de fabrication. Toutes pièces que nous ne fabriquons pas nous-mêmes ne</p>
<p>Garanzia I</p> <p>Vizi evidenti vanno segnalati entro 8 giorni dalla ricezione della merce, altrimenti decadono tutti i diritti delliacquirente inerenti a vizi del genere. Appurato un impiego corretto da parte delliacquirente, garantiamo per le nostre macchine per tutto il periodo legale di garanzia a decorrere dalla consegna in maniera tale che koster sostituiamo gratuitamente qualsiasi componente che entro tale periodo presenti dei vizi di</p>
<p>Garantía ES</p> <p>Los defectos evidentes deberán ser notificados dentro de 8 días después de haber recibido la mercancía, de lo contrario el comprador pierde todos los derechos sobre tales defectos. Garantizamos nuestras máquinas en caso de manipulación correcta durante el plazo de garantía legal a partir de la entrega. Sustituiremos gratuitamente toda pieza de la máquina que dentro de este plazo se torne inútil a causa</p>
<p>Garantia PT</p> <p>Para este aparelho concedemos garantia de 24 meses. A garantia cobre exclusivamente defeitos de material ou de fabricação. Peças avariadas são substituídas gratuitamente. cabe ao cliente efetuar a substituição. Assumimos a garantia unicamente de peças genuínas schpeppach.</p> <p>Não há direito à garantia no caso de: peças de desgaste, danos de transporte, danos causados pelo manejo indevido ou pela desatenção</p>
<p>Garantie NL</p> <p>Zichtbare gebreken moeten binnen de 8 dagen na ontvangst van de goederen worden gemeld, zo niet verliest de verkoper elke aanspraak op grond van deze gebreken. Onze machines worden geleverd met een garantie voor de duur van de wettelijke garantietermijn. Deze termijn gaat in vanaf het moment dat de koper de machine ontvangt. De garantie houdt in dat wij elk onderdeel van de machine dat binnen de garantietermijn aantoonbaar onbruikbaar wordt als gevolg van materiaal- of productiefouten, kosteloos vervangen. De garantie vervalt</p>
<p>Garanti NO</p> <p>Åpenbare mangler skal meldes innen 8 dager etter at varen er mottatt, ellers taper kunden samtlige krav pga slik mangel. Vi gir garanti for at våre maskiner ved riktig behandling under den rettslige garantitidens varighet, fra overlevering, på den måten at vi erstatte kostnadsfritt hver maskindel, som innen denne tiden påviselig er ubrukbar som følge av material- eller produksjonsfeil. For deler som vi ikke produserer</p>
<p>Garanti SE</p> <p>Uppenbara brister ska anmälas inom 8 dagar efter mottagandet, i annat fall förlorar köparen samtliga anspråk på grund av dessa brister. Vi lämnar garanti för våra maskiner vid riktig hantering för den lagenliga garantitiden från övertagandet på det sättet, att vi kostnadsfritt ersätter varje maskindel, som inom denna tid blir obrukbar bevisligen som följd av material eller tillverkningsfel. För delar, som vi inte</p>
<p>Garanti DK</p> <p>Med denna maskin følger en 24 måneders garanti. Garantien dækker endast material- och konstruktionsfel. Defekta delar ersätts utan omkostningar, men kunden står för installationen. Vår garanti dækker endast original schpeppach-delar. Anspråk på garanti öreligger inte för:</p>
<p>Takuu FIN</p> <p>Ilmeisistä puutteista tulee ilmoittaa kahdeksan päivän kuluessa tavarann vastaanottamisesta. Muutoin ostaja ei voi vaatia korvausta ko. puutteista. Annamme takuun oikein käsitellyille koneillemme lakisäätöiseksi takuuajaksi tavarann luovutuksesta alkaen siten, että vaihdamme korvauksetta minkä tahansa koneenosan, joka osoittautuu tämän ajan kuluessa käyttökelvottomaksi raaka-aine- tai valmistusvirhees-</p>
<p>Záruka SK</p> <p>Zrejmé vady musia byť predstavené v priebehu 8 dní po obržrání tovaru, ináč zákazník stratí všetky nároky týkajúce sa takejto vady. Ponúkame záruku na naše aparaty, ktoré sú správne používané počas zákonného termínu záruky tak, že bezplatne vymeníme každú časť aparátu, ktorá sa v priebehu tohto času môže stať dokázateľne nefunkčnou dôsledkom materiálnej či výrobné vady. Na časti ktoré sami</p>
<p>Garancija SLO</p> <p>Očitne pomanjkljivosti je potrebno naznaniti 8 dni po prejemu blaga, v nasprotnem primeru izgubi kupec vse pravice do garancije zaradi takšnih pomanjkljivosti. Za naše naprave dajemo garancijo ob pravilni uporabi za čas zakonsko določenega roka garancije od predaje in sicer na takšen način, da vsak del naprave brezplačno nadomestimo, za katerega bi se v tem roku izkazalo, da je zaradi slabega materiala</p>
<p>Záruka CZ</p> <p>Viditelné vady jsou poukazatelné během 8 dní od obdržení zboží, jinak ztrácí zákazník všechny nároky týkající se takovýchto vad. Poskytujeme záruku na naše stroje, s kterými je správné zacházeno, na dobu zákonně záruční lhůty začínající od doručení tak, že bezplatně vyměníme každou část stroje, která se během této doby může stát prokazatelně nepoužitelnou následkem materiálové či výrobní vady. Na díly,</p>
<p>Garantii EST</p> <p>Ilmselgetest vigadest tuleb teatada 8 päeva jooksul pärast kauba kättesaamist, vastasel juhul kaotab ostja kõik õigused garantille nimetatud vigade tõttu. Õige käsitlemise korral anname oma masinatele garantii seadusega ettenähtud ajaks alates kauba üleandmisest nii, et vahetame tasuta välja kõik masina osad, mis nimetatud aja jooksul peaks muutuma kasutusõlbrmatuks materjali- või tootmisvea tõttu. Osade eest, mida</p>
<p>Гарантия (RUS)</p> <p>Об очевидных дефектах необходимо уведомить в течение 8 дней после получения товара. В ином случае все претензии покупателя по таким дефектам не принимаются. Мы предоставляем гарантию на наши машины при условии правильного обращения с ними. Гарантия действует с момента передачи машины в течение установленного законом гарантийного срока. В течение этого времени мы гарантируем бесплатную замену любой части машины, если они стали непригодны к использованию в результате доказуемых ошибок</p>
<p>Gwarancja (POL)</p> <p>Wszelkie uszkodzenia muszą być zgłaszane w przeciągu 8 dni od daty otrzymania towaru, w przeciwnym wypadku, prawo do reklamacji wygasa. Gwarantujemy, że w czasie trwania gwarancji wymienimy wszelkie części maszyny, które okażą się niesprawne na skutek wad materiału z jakiego zostały wykonane lub błędów w produkcji bez dodatkowych opłat pod warunkiem, że maszyna będzie obsługiwana zgodnie</p>
<p>Garantija (LAT)</p> <p>Acīmredzami defekti ir jāpazījo 8 dienu laikā no preces saņemšanas. Pretējā gadījumā pircēja tiesības pieprasīt atlīdzību par šādiem defektiem ir spēkā neesošas. Mēs dodam garantiju savām iekārtām, ja pircējs pret tām atbilstoši izturas garantijas laikā. Mēs apņemasies bez maksas piegādāt jebkuru rezerves daļu, kas iespējams kļuvusi neietojama bojātu materiālu vai ražošanas defektu dēļ šajā laikā periodā.</p>
<p>Garantija (LIT)</p> <p>Dėl akivaizdžiai matomų defektų turi būti informuota per 8 dienas nuo įrenginio gavimo momento. Kitu atveju pirkėjo teisė reikšti pretenziją dėl šių defektų yra negaliojanti. Savo įrenginiams mes garantuojame įstatymo nustatytą pilną aptarnavimą garantinio laikotarpio metu, jei yra laikomasi gamintojo-vartotojo susitarimo ir mes pažadame nemokamai pakeisti bet kurias mašinos dalis, sugedusias dėl blogos medžiagos</p>
<p>Szavatosság HU</p> <p>A nyilvánvaló hibákat ki kell jelenteni számított 8 napon belül az áruk, különben a vevő elveszti minden igényt az ilyen hibák. Kínálunk garanciát a gépeinket a megfelelő kezelés időtartamának halgtalalgos garancia a szállítás időpontját oly módon, hogy cserélje ki minden egyes része ezen idő alatt észlelhető a sorban anyag-vagy gyártási legyen hibávaló, ingyen. Az alkatrészeket, hogy nem termel magunkat,</p>

Fertigungsfehler unbrauchbar werden sollte, kostenlos ersetzen. Für Teile, die wir nicht selbst herstellen, leisten wir nur insoweit Gewähr, als uns Gewährleistungsansprüche gegen die Vorlieferanten zustehen. Die Kosten für das Einsetzen der neuen Teile trägt der Käufer. Wandlungs- und Minderungsansprüche und sonstige Schadensersatzansprüche sind ausgeschlossen.

Garantie DE
<p>Warranty GB</p> <p>Apparent defects must be notified within 8 days from the receipt of the goods. Otherwise, the buyeris rights of claim due to such defects are invalidated. We guarantee for our machines in case of proper treatment for the time of the statutory warranty period from delivery in such a way that we replace any machine part free of charge which provably becomes unusable due to faulty material or defects of fabrica-</p>
<p>Garantie FR</p> <p>Des défauts visibles doivent être signalés au plus tard 8 jours après la réception de la marchandise, sans quoi liacheteur perd tout droit à des nouvelles pièces sont à la charge de liacheteur. Tous droits à réhibition et toutes prétentions à diminutions ainsi que tous autres droits à liindemnité sont exclus.</p>
<p>Garanzia I</p> <p>materiale o di fabbricazione tali da renderlo inutilizzabile. Per componenti non fabbricati da noi garantiamo solo nella misura nella quale noi stessi possiamo rivendicare diritti a garanzia nei confronti dei nostri fornitori. Le spese per il montaggio dei componenti nuovi sono a carico delliacquirente. Sono escluse pretese di risoluzione per vizi, di riduzione o ulteriori pretese di risarcimento danni.</p>
<p>Garantía ES</p> <p>de fallas de material o de fabricación. Las piezas que no son fabricadas por nosotros mismos serán garantizadas hasta el punto que nos corresponda garantía del suministrador anterior. Los costes por la colocación de piezas nuevas recaen sobre el comprador. Están excluidos derechos por modificaciones, aminoraciones y otros derechos de indemnización por daños y perjuicios.</p>
<p>Garantia PT</p> <p>as instruções de serviço, falhas da instalação elétrica por inobservança das normas relativas à electricidade. Além disso, a garantia só poderá ser reivindicada para aparelhos que não tenham sido consertados por terceiros. O cartão de garantia só vale em conexão com a fatura.</p>
<p>Garantie NL</p> <p>echter bij verkeerd gebruik of verkeerde behandeling van de machine. Voor onderdelen die wij niet zelf produceren, geven wij enkel de garantie die wij zelf krijgen van de oorspronkelijke leverancier. De kosten voor de montage van nieuwe onderdelen vallen ten laste van de koper. Eisen tot het aanbrengen van veranderingen of het toestaan van een korting en overige schadeloosstellingsclaims zijn uitgesloten.</p>
<p>Garanti NO</p> <p>selv, yter vi garanti kun i den utstrekning som garantikrav mot underleverandør tilkommer oss. Kjøperen bærer kostnadene ved montering av nye deler. Endrings- og verditapskrav og øvrige skadeerstatningskrav er utelukkede.</p>
<p>Garanti SE</p> <p>själva tillverkar, lämnar vi endast garanti i så måtto, som vi själva får garanti av våra underleverantörer. Kostnaderna för monteringen av de nya delarna bär köparen. Förändrings och vårdeminskingsanspråk och övriga skadeståndsanspråk är utslutna.</p>
<p>Garanti DK</p> <p>garantin dækker ej, transportskador, skador orsakade av felaktig behandling och då skötsel föreskrifter inte beaktats. Vidare kan garantikrav endast ställas för maskiner som inte har reparerats av tredje part.</p>
<p>Takuu FIN</p> <p>tä johtuen. Osille, joita emme valmista itse, annamme takuun vain mikäli osien toimittaja on antanut niistä takuun meille. Uusien osien asennuskustannukset maksaa ostaja. Purku- ja vähennysvaatimukset ja muut vahingonkorvausvaatimukset eivät tule kysymykseen.</p>
<p>Záruka SK</p> <p>nevyrábame, poskytujeme záruku iba v rozsahu, v ktorom nám prislúši nárok na záručné plnenie k subdodávateľovi. Za trovy týkajúce sa inštalácie novej súčiastky je zodpovedný zákazník. Nárok na výmenu tovara, na zľavu a iné nároky na nahradenie škody sú vylúčené.</p>
<p>Garancija SLO</p> <p>ali slabe izdelave neuporaben. Za dele, ki jih sami ne izdelujemo, jamčimo samo toliko, kolikor zahteva garancija drugih podjetij. Stroški za vstavljanje novih delov nosi kupec. Zahteve za spreminjanje in zmanjšanje ter ostale zahteve za nadomestilo škode so izključene.</p>
<p>Záruka CZ</p> <p>kteří sami neopravujeme, poskytujeme záruku pouze v rozsahu , v němž nám přísluší nárok na záruční plnění vůči subdodavateli . Náklady na instalaci nového dílu nese zákazník. Nárok na výměnu zboží, na slevu a jiné nároky na odškodnění jsou vyloučené.</p>
<p>Garantii EST</p> <p>me ise ei tooda, anname garantii vaid selles osas, mis tarnija on meie garanteerinud. Uute osade paigaldamise kulud kannab ostja. Muutmis- ja amortisatsioonõuded ning muud kahjutasunõuded välistatakse.</p>
<p>Гарантия (RUS)</p> <p>в применяемых материалах или при изготовлении. На части машины, которые мы не изготавливаем сами, мы предоставляем гаранти- ти в той мере, насколько нас касаются рекламационные претензии к изготовителям. Расходы по замене деталей несет покупатель. Претензии на расторжение договора купли-продажи, штрафы и прочие требования о возмещении ущерба исключаются.</p>
<p>Gwarancja (POL)</p> <p>z zaleceniami. W odniesieniu do części nie produkowanych przez nas, gwarancja obowiązuje tylko w przypadku naszych dostawców. Koszty instalacji nowych części są ponoszone przez klienta. Odszkodowania wynikłe z uszkodzeń maszyny oraz redukcje ceny zakupu maszyny w ramach reklamacji nie będą rozpatrywane.</p>
<p>Garantija (LAT)</p> <p>Attiecībā uz rezerves daļām, kuras nav mūsu ražotas, mēs garantējam tikai gadījumā, ja mums ir garantija no saviem piegādātājiem. Jauno detaļu uzstādīšanas izmaksas ir jāuzņemas pircējam. Pirkuma atceļšana vai pirkuma cenas samazināšana, kā arī jebkuras citas prasības par bojājumu atlīdzināšanu netiek izskatītas.</p>
<p>Garantija (LIT)</p> <p>ar gamyklinio broko. Mes neatsakome uz dalis, pagamintas ne mūsų ir jūsų gautas iš kito tiekėjo. Naujų dalių montavimo kaštai yra pirkėjo atsakomybė. Pirkimo nutraukimas ar pirkimo kainos sumažinimas, kaip ir bet kurios kitos pretenzijos dėl nuostolių nebus patenkinamos.</p>
<p>Szavatosság HU</p> <p>hogy gamyklinio broko. Mes neatsakome uz dalis, pagamintas ne mūsų ir jūsų gautas iš kito tiekėjo. Naujų dalių montavimo kaštai yra pirkėjo atsakomybė. Pirkimo nutraukimas ar pirkimo kainos sumažinimas, kaip ir bet kurios kitos pretenzijos dėl nuostolių nebus patenkinamos.</p>

**schpeppach Fabrikation von Holzbearbeitungsmaschinen GmbH | Günzburger Str. 69 | D-89335 Ichenhausen | www.schpeppach.com**