



Den Braven Sealants

Technický list 07.53a Chemická kotva polyester PE 300 S

- Výrobek** Dvousložkový chemický kotvicí systém na bázi polyesterových pryskyřic pro velice rychlé kotvení s vysokou pevností, vytvrzující chemickým procesem.
- Vlastnosti** Okamžitě použitelný, snadno aplikovatelný;
 Zkrácený vytvrzovací čas – krátká doba tuhnutí;
 Vysoká pevnost kotvených materiálů bez rozpěrných tlaků
 Rychle tuhnoucí
- Použití** - Chemické kotvení ocelových tyčí, patek zábradlí a šroubů;
- Kotvení do podkladů z betonu, tvárnice, plného zdiva, dutých cihel apod.;
- Kotvení mechanického upevňování výkladů, garážových vrat, výkladních skříní apod.;
- Balení** Kartuše / folie 300 ml
Barva Šedá

Technické údaje

Základ	-	polyester se styrenem
Konzistence	-	tixotropní pasta
Hustota	g/ml	1,70
Tepelná odolnost	°C	-15 při přepravě
Aplikační teplota	°C	-5 / +35
Skladovatelnost	měsíce	18 při teplotách od +5°C do +25°C

Specifikace

Kategorie použití v rámci ETAG 001-1 a 5 / Option 7, Aplikace v netrhlinovém betonu dle ETA **15-0346**

Minimální vytvrzovací čas							
Teplota podkladu (°C)	-5 až 0	0 až +5	+5 až +10	+10 až +20	+20 až +30	+30 až +35	+35
Gelovatění (min.)	90	45	25	15	6	4	2
Vytvrzení (min.)	360	180	120	80	45	25	20

Den Braven Czech and Slovak a.s.

Adresa: 793 91 Úvalno 353, tel.: 554 648 200, fax: 554 648 205, Česká republika

Bankovní spojení: KB Krnov, č.ú. 19 - 0848810297 / 0100

IČO: 26872027, DIČ: CZ - 26872072

info@denbraven.cz

www.denbraven.cz



Den Braven Sealants

Technický list 07.53a Chemická kotva polyester PE 300 S

Montážní parametry								
Průměr šroubu			M8	M10	M12	M16	M20	M24
Průměr otvoru	$\varnothing d_o$	[mm]	10	12	14	18	24	28
Hloubka otvoru	h_o	[mm]	80	90	110	125	170	210
Vzdálenost od kraje	$C_{cr,N}$	[mm]	80	90	110	125	170	210
Minimální vzdálenost od okraje	C_{min}	[mm]	40	50	60	80	100	120
Rozteč mezi kotvami	$S_{cr,N}$	[mm]	160	180	220	250	340	420
Minimální rozteč mezi kotvami	S_{min}	[mm]	40	50	60	80	100	120
Minimální tloušťka základního materiálu	h_{min}	[mm]	110	120	140	160	215	260
Utahovací moment	T_{inst}	[mm]	10	20	40	60	120	150

Čištění								
Průměr šroubu			M8	M10	M12	M16	M20	M24
Průměr otvoru	$\varnothing d_o$	[mm]	10	12	14	18	24	28
Průměr čistícího kartáčku	d_b	[mm]	12,0	14,0	16,3	20,0	26,0	30,0
Minimální průměr kartáčku	$d_{b,min}$	[mm]	10,5	12,5	14,5	18,5	24,5	28,5
Délka čistícího kartáčku	L	[mm]	170	170	170	200	250	300
Čištění						4 x profouknutí 4 x kartáčování 4 x profouknutí		

Poškození oceli – charakteristická únosnost								
Velikost kotvy			M8	M10	M12	M16	M20	M24
Ocel třídy 4.8	$N_{Rk,s}$	[kN]	15	23	34	63	98	141
Dílčí součinitel bezpečnosti	γ_{Ms}	[-]	2*					
Ocel třídy 5.8	$N_{Rk,s}$	[kN]	18	29	42	79	123	177
Dílčí součinitel bezpečnosti	γ_{Ms}	[-]	1,5*					
Nerezová ocel třídy A4-70	$N_{Rk,s}$	[kN]	26	41	59	110	172	247
Dílčí součinitel bezpečnosti	γ_{Ms}	[-]	1,9*					
Nerezová ocel třídy A4-80	$N_{Rk,s}$	[kN]	29	46	67	126	196	282
Dílčí součinitel bezpečnosti	γ_{Ms}	[-]	1,6*					

Kombinované selhání vytažení a vytržení kužele betonu z netrhlinového betonu C20/25								
Velikost kotvy			M8	M10	M12	M16	M20	M24
Charakteristická pevnost v netrhlinovém betonu	$N_{Rk,p}$	[kN]	20	35	35	60	75	115
Dílčí součinitel bezpečnosti	γ_{Mc}	[-]	1,5*					
Činitel pro beton	C30/37 C40/50 C50/60	ψ_c				1,12 1,23 1,30		

Den Braven Czech and Slovak a.s.

Adresa: 793 91 Úvalno 353, tel.: 554 648 200, fax: 554 648 205, Česká republika

Bankovní spojení: KB Krnov, č.ú. 19 - 0848810297 / 0100

IČO: 26872027, DIČ: CZ - 26872072

info@denbraven.cz

www.denbraven.cz



Den Braven Sealants

Technický list 07.53a Chemická kotva polyester PE 300 S

Porušení prasknutím			M8	M10	M12	M16	M20	M24
Velikost kotvy								
Vzdálenost od okraje	$C_{gr,sp}$	[mm]	120	135	165	188	255	315
Rozteč	$S_{gr,sp}$	[mm]	240	270	330	375	510	630
Dílčí součinitel bezpečnosti	γ_{Msp}	[-]	1,5*					

Poškození oceli bez ramene páky			M8	M10	M12	M16	M20	M24
Velikost kotvy								
Ocel třídy 4.8	$V_{Rk,s}$	[kN]	7	12	17	31	49	71
Dílčí součinitel bezpečnosti	γ_{Ms}	[-]	1,67*					
Ocel třídy 5.8	$V_{Rk,s}$	[kN]	9	15	21	39	61	88
Dílčí součinitel bezpečnosti	γ_{Ms}	[-]	1,25*					
Nerezová ocel třídy A4-70	$V_{Rk,s}$	[kN]	13	20	30	55	86	124
Dílčí součinitel bezpečnosti	γ_{Ms}	[-]	1,56*					
Nerezová ocel třídy A4-80	$V_{Rk,s}$	[kN]	15	23	34	63	98	141
Dílčí součinitel bezpečnosti	γ_{Ms}	[-]	1,33*					

Poškození oceli s ramenem páky			M8	M10	M12	M16	M20	M24
Velikost kotvy								
Ocel třídy 4.8	$M^o_{Rk,s}$	[kN]	15	30	52	133	260	449
Dílčí součinitel bezpečnosti	γ_{Ms}	[-]	1,66*					
Ocel třídy 5.8	$M^o_{Rk,s}$	[kN]	19	37	66	166	325	561
Dílčí součinitel bezpečnosti	γ_{Ms}	[-]	1,25*					
Nerezová ocel třídy A4-70	$M^o_{Rk,s}$	[kN]	26	52	92	233	454	786
Dílčí součinitel bezpečnosti	γ_{Ms}	[-]	1,56*					
Nerezová ocel třídy A4-80	$M^o_{Rk,s}$	[kN]	30	60	105	266	519	898
Dílčí součinitel bezpečnosti	γ_{Ms}	[-]	1,33*					

Porušení vylomením betonu			M8	M10	M12	M16	M20	M24
Velikost kotvy								
Hodnota k z TR 029 Návrh Injektovaných Kotev, část 5.2.3.3			2					
Dílčí součinitel bezpečnosti	γ_{Mp}	[-]	1,5*					

Posuv při tahovém a smykovém zatížení			M8	M10	M12	M16	M20	M24
Velikost kotvy								
Tahové zatížení	F	[kN]	7,9	13,9	13,9	23,8	29,8	45,6
Posuv	δ_{N0}	[mm]	0,3	0,3	0,3	0,4	0,4	0,4
Smykové zatížení	F	[kN]	4,2	6,6	9,6	17,9	28,0	40,3
Posuv	δ_{V0}	[mm]	0,2	0,4	0,4	0,6	1,0	1,4
	$\delta_{V\infty}$	[mm]	0,3	0,6	0,6	0,9	1,5	2,1

Prasknutí okraje betonu			M8	M10	M12	M16	M20	M24
Viz. bod 5.2.3.4 Technické zprávy TR 029 pro Návrh Injektovaných Kotev								
Dílčí součinitel bezpečnosti	γ_{Mc}	[-]	1,5*					

Den Braven Czech and Slovak a.s.

Adresa: 793 91 Úvalno 353, tel.: 554 648 200, fax: 554 648 205, Česká republika

Bankovní spojení: KB Krnov, č.ú. 19 - 0848810297 / 0100

IČO: 26872027, DIČ: CZ - 26872072

info@denbraven.cz

www.denbraven.cz

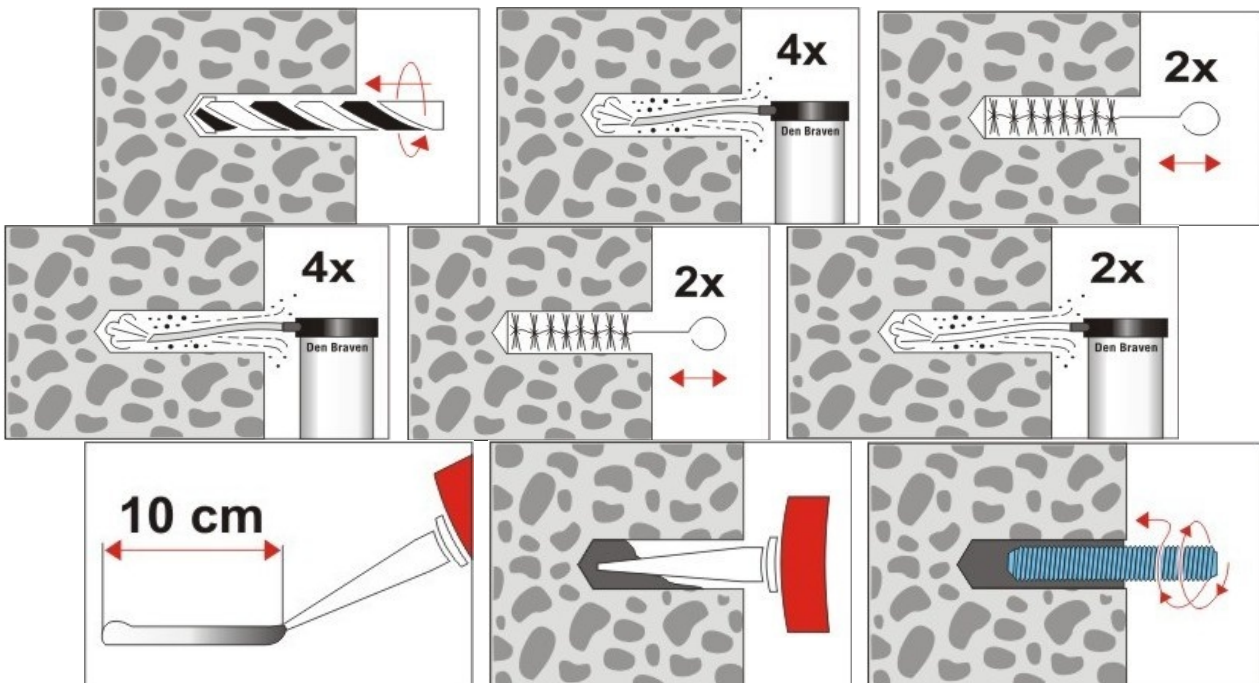


Den Braven Sealants

Technický list 07.53a Chemická kotva polyester PE 300 S

Omezení	Mimo jiné není vhodné pro použití na PE, PP, teflon a místa trvale pod vodou.
Podklad	Otvory musí být čisté, suché, bez volných částic prachu, mastnot a oleje.
Pokyny	Vyvrát požadovaný počet otvorů. Odstranit prach pomocí vzduchové pumpy a kartáčku. Odšroubovat uzávěr a odstříhnout sponku u sáčku. Nasadit kartuši do pistole a našroubovat mísicí trysku. Vytlačit asi 10 cm kotevní malty mimo připravené otvory, dokud není dosaženo rovnoměrně šedé barvy. Nadávkovat do otvoru maltu a vsunout do otvoru kotvený prvek otáčivým pohybem. (viz. schémata). Při aplikaci do dutinových materiálů je nutné použít plastové nebo kovové sítko a otvor je potřeba vyplnit zcela maltou. Při kotvení do plných materiálů se sítko nepoužívají a otvor se vyplňuje z 1/3 až 1/2. Pro vytlačování Chemické kotvy použijte mechanickou, případně elektrickou aplikační pistoli. Není možno aplikovat pneumatickou pistolí !

Aplikace do plných materiálů



Den Braven Czech and Slovak a.s.

Adresa: 793 91 Úvalno 353, tel.: 554 648 200, fax: 554 648 205, Česká republika

Bankovní spojení: KB Krnov, č.ú. 19 - 0848810297 / 0100

IČO: 26872027, DIČ: CZ - 26872072

info@denbraven.cz

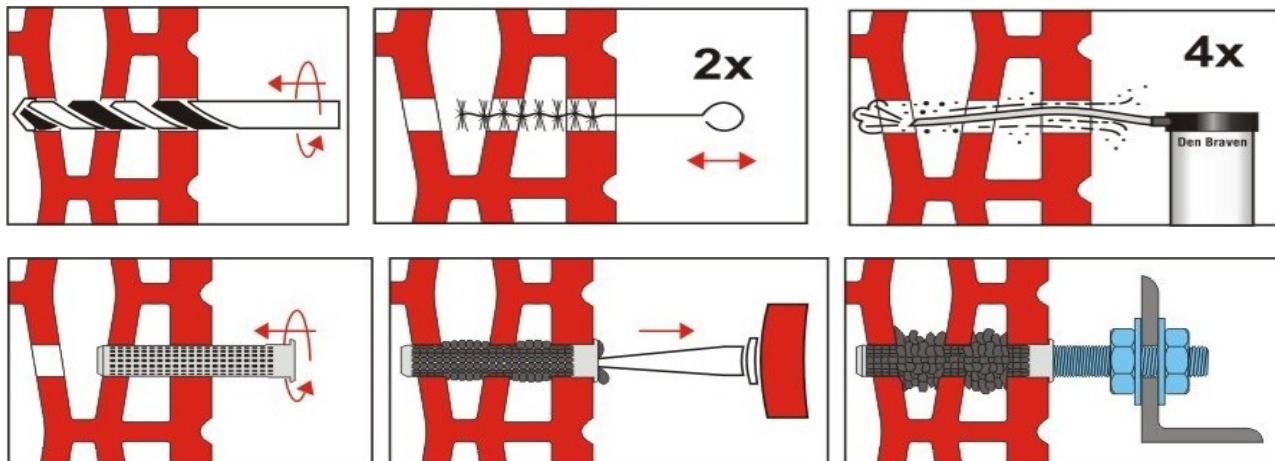
www.denbraven.cz



Den Braven Sealants

Technický list 07.53a Chemická kotva polyester PE 300 S

Aplikace do dutých materiálů



Upozornění

Pro otvory v dutých cihlách a tvárnících použijte před aplikací výztužná plastová nebo drátěná síťka, která vyplňte celá chemickou maltou.

Čištění

Ruce: mýdlo a voda, reparační krém na ruce.

Bezpečnost

Viz «Bezpečnostní list 07.53a».

Aktualizace

Aktualizováno dne: 02.01.2017 Vyhotoveno dne: 21.06.2012

Výrobek je v záruční době konformní se specifikací. Uvedené informace a poskytnuté údaje spočívají na našich vlastních zkušenostech, výzkumu a objektivním testování a předpokládáme, že jsou spolehlivá a přesná. Přesto firma nemůže znát nejrůznější použití, kde a za jakých podmínek bude výrobek aplikován, ani použité metody aplikace, proto neposkytuje za žádných okolností záruku nad rámec uvedených informací, co se týče vhodnosti výrobků pro určitá použití ani na postupy použití. Výše uvedené údaje jsou všeobecné povahy. Každý uživatel je povinen se přesvědčit o vhodnosti použití vlastními zkouškami. Pro další informace prosím kontaktujte naše technické oddělení.

Den Braven Czech and Slovak a.s.

Adresa: 793 91 Úvalno 353, tel.: 554 648 200, fax: 554 648 205, Česká republika

Bankovní spojení: KB Krnov, č.ú. 19 - 0848810297 / 0100

IČO: 26872027, DIČ: CZ - 26872072

info@denbraven.cz

www.denbraven.cz