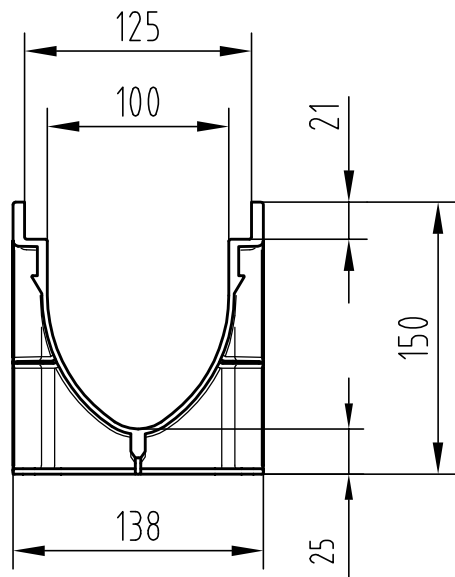
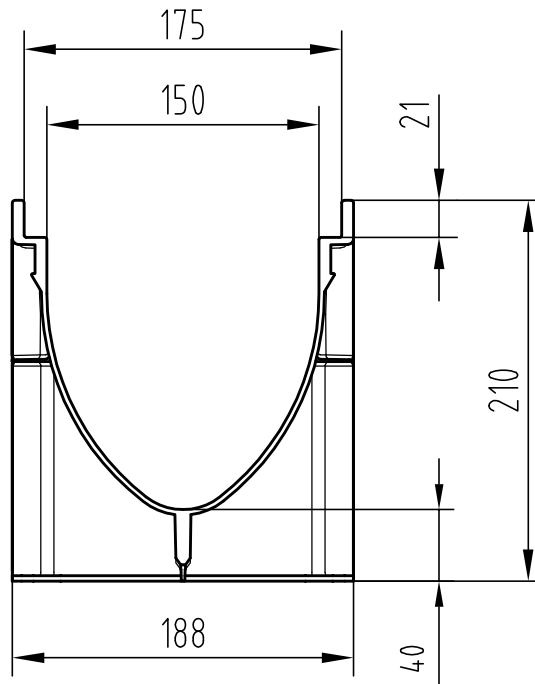


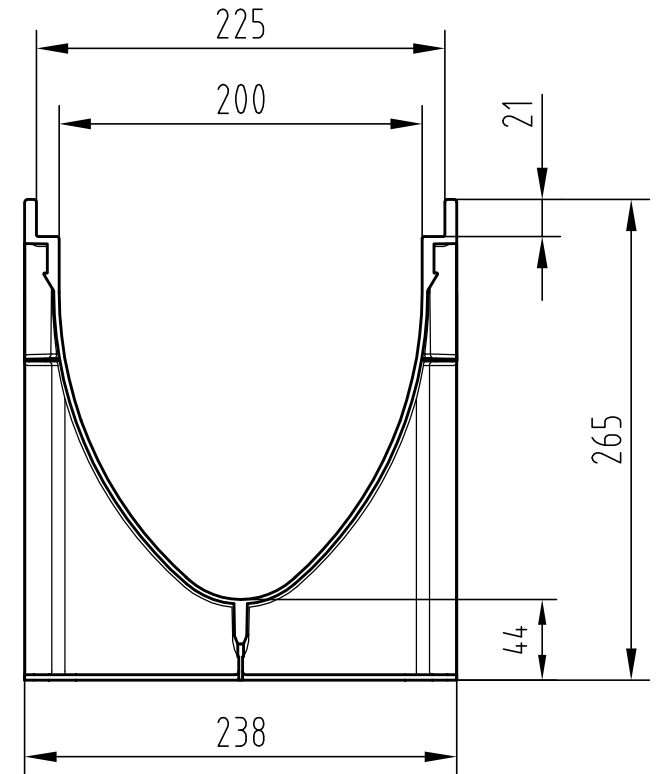
NW 100 mm




NW 150 mm



NW 200 mm



Benennung: ACO XtraDrain Kunststoffrinne Querschnitte NW 100, 150, 200 mm, mit Kunststoffkante Art.-Nr. 11000,11011,11018		Datum	Name	 ACO Tiefbau 24755 Rendsburg, Postfach 320 Tel. 04331 / 354-500 FAX 04331 / 354-358 www.aco-tiefbau.de
	Gez.	20.03.2009	debeling	
	Upd.	30.06.2011	debeling	
	Norm			
Technische Änderungen vorbehalten				Zeichnung-Nr. G1-M01-1193-3
	Schutzvermerk gemäß DIN 34			Ers. für: