

EINBAUANLEITUNG „E-Montagepaneel“

- Ⓜ GB Assembly manual for “Electrical mounting panel”
- Ⓜ FR Notice de montage du “Support pour installation électrique”
- Ⓜ NL Opbouwbeschrijving voor “Electro-Montagepaneel”
- Ⓜ ES Instrucciones de montaje de “Cuadro eléctrico”
- Ⓜ IT Istruzioni di montaggio “Pannello di montaggio elettrico”
- Ⓜ DK Monteringsvejledning for “Elkabel tilslutningspanel”

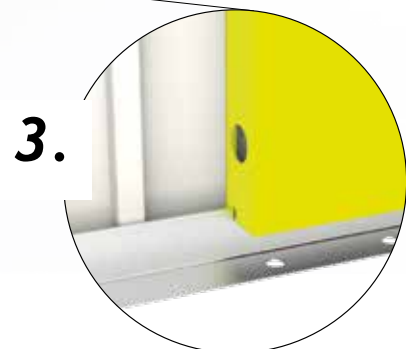
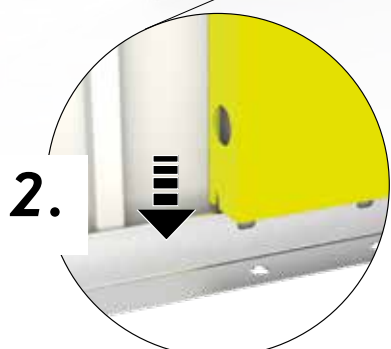
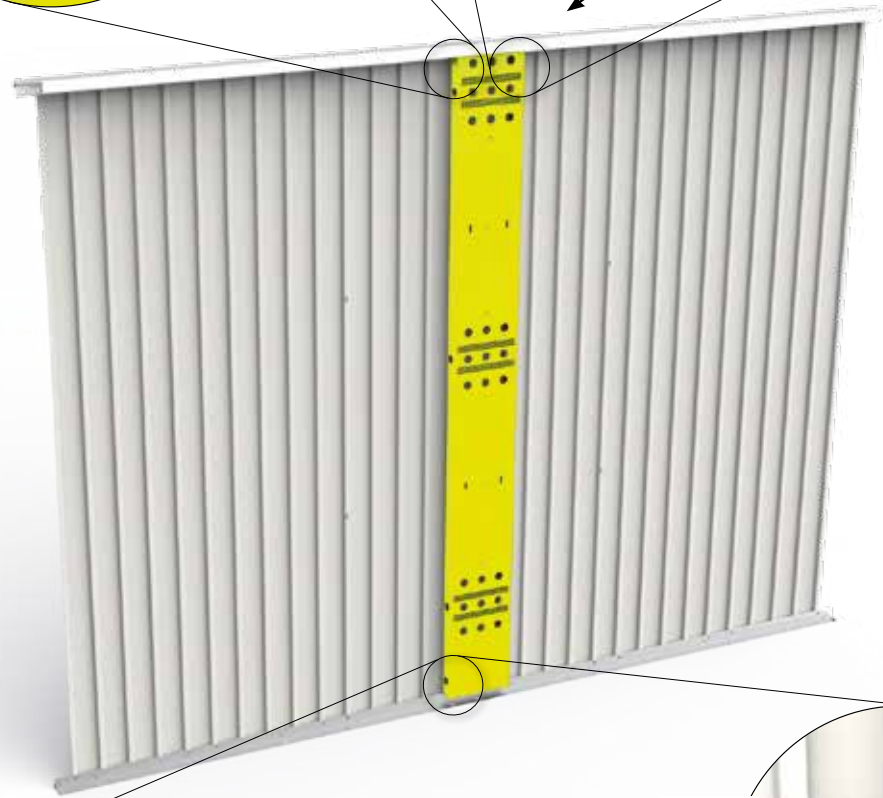
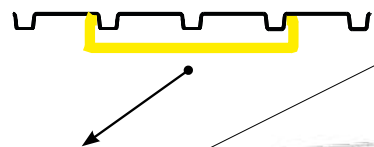
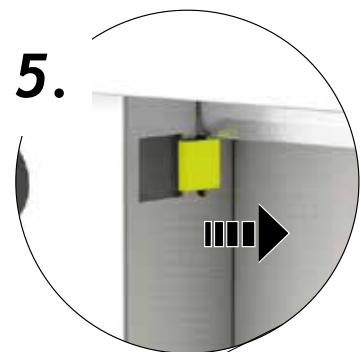
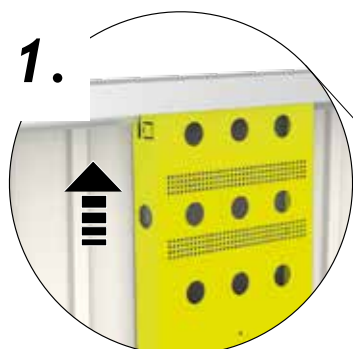
For further languages please go to: www.biohort.com/downloads





HighLine® / Panorama® / AvantGarde® / Europa / Geräteschrank

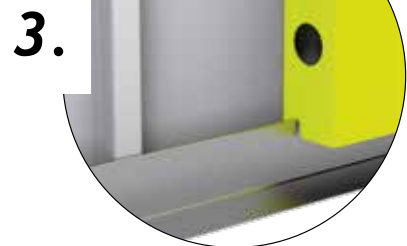
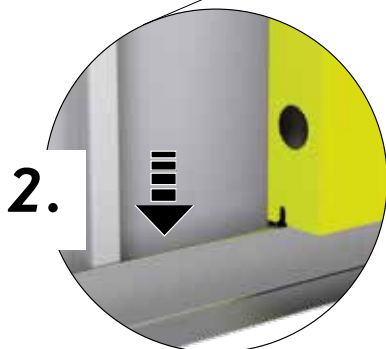
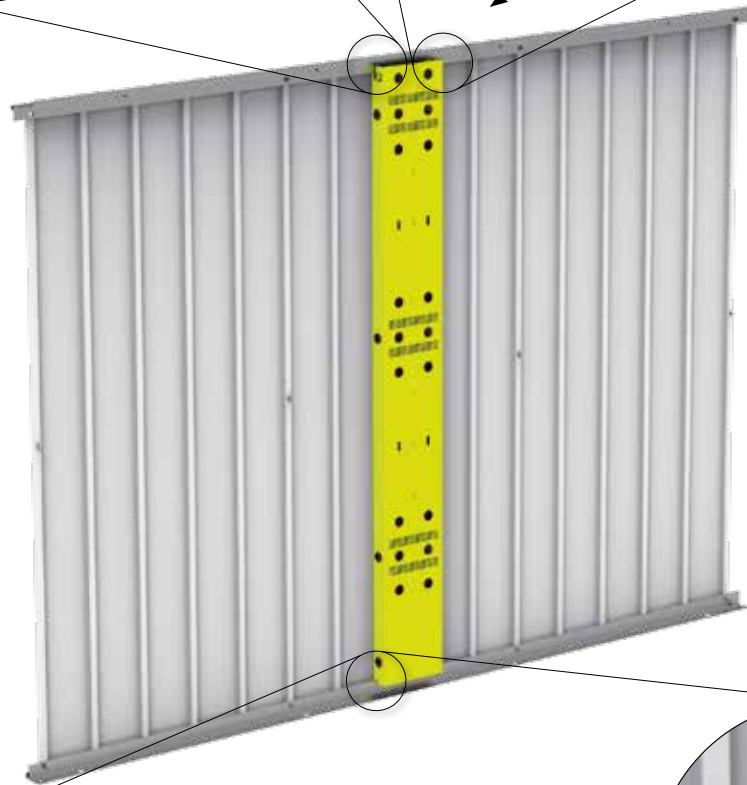
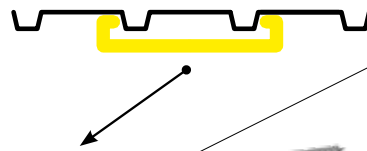
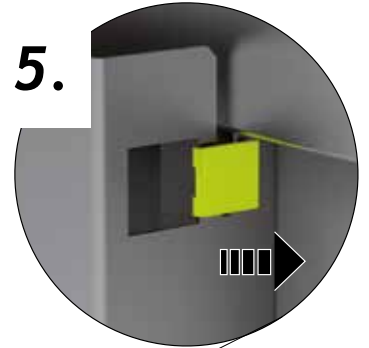
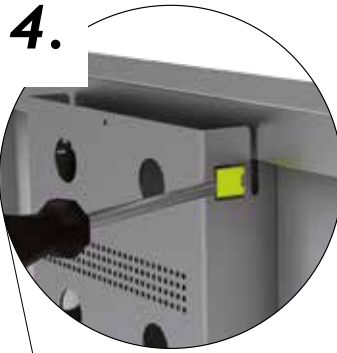
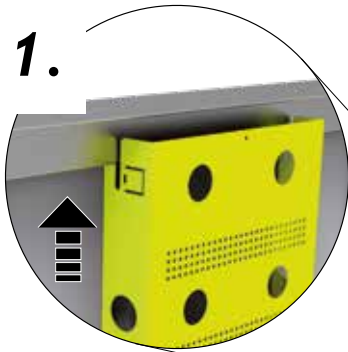
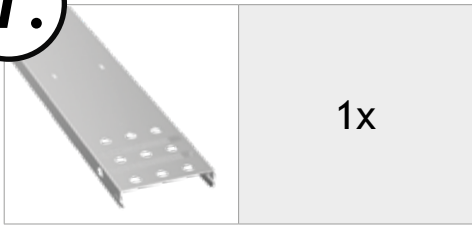
1.





MiniGarage

1.

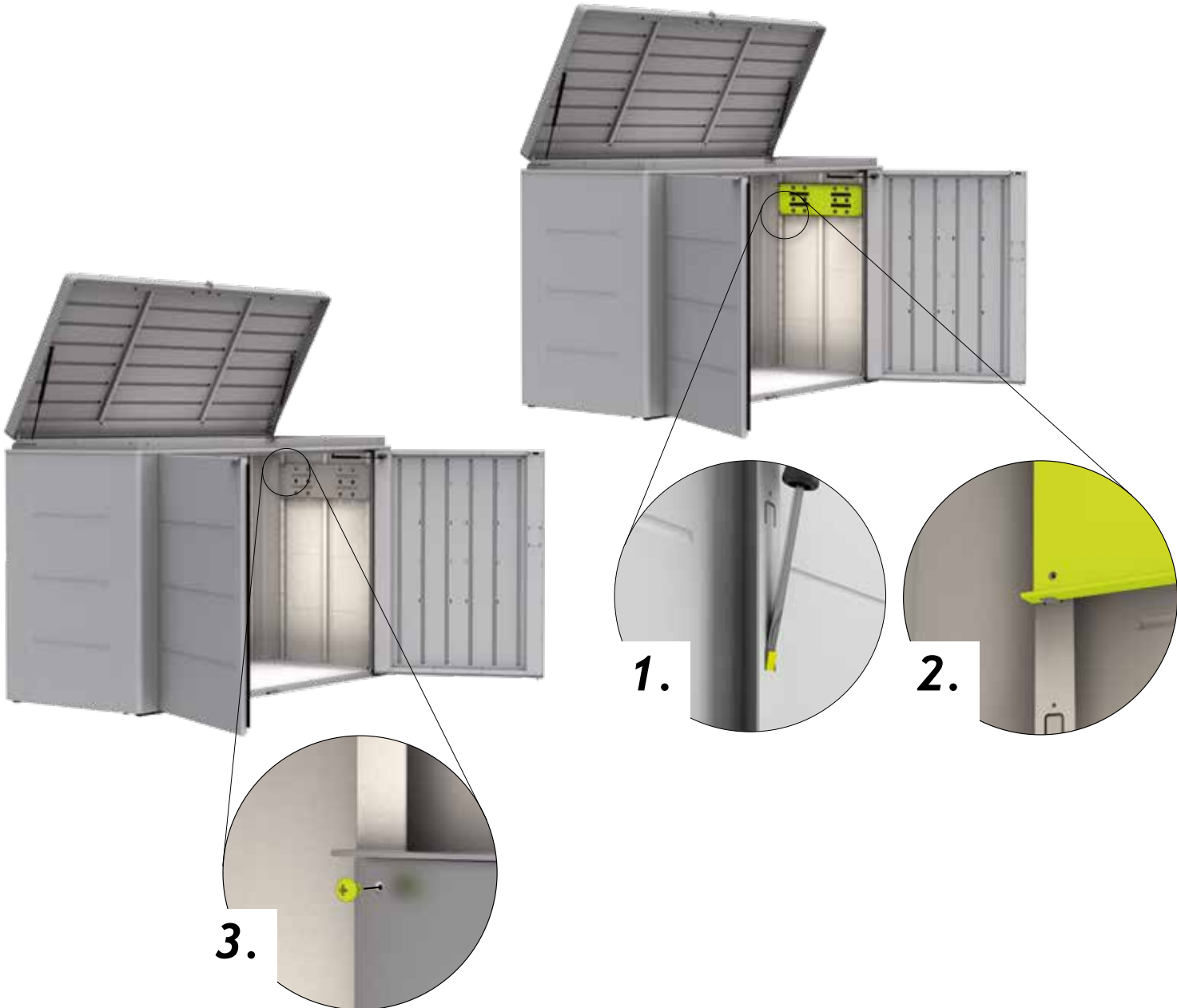




HighBoard 200

1.

	1x	4,8 x 9,5		4x
--	----	-----------	--	----



1.

2.

3.

Kontrollnummer:
Control-number / Contrôle-Qualité / Controlnummer:

Bei Reklamationen bitte anführen:
Kontrollnummer und Artikelnummer des reklamierten Teils.

GB: In case of complaint please indicate the control-number and the number of the item, which is subject of complaint.

F: Pour toutes réclamations: prière de joindre le numéro de contrôle et le numéro d'article de la pièce litigieuse.

NL: Bij reclamaties svp doorgeven: controlnummer en artikelnummer van het desbetreffende onderdeel.

YH046030_1119



Biohort GmbH
Pürnstein 43, 4120 Neufelden, Österreich
Tel.: +43-7282-7788-0
E-Mail: office@biohort.at, www.biohort.com