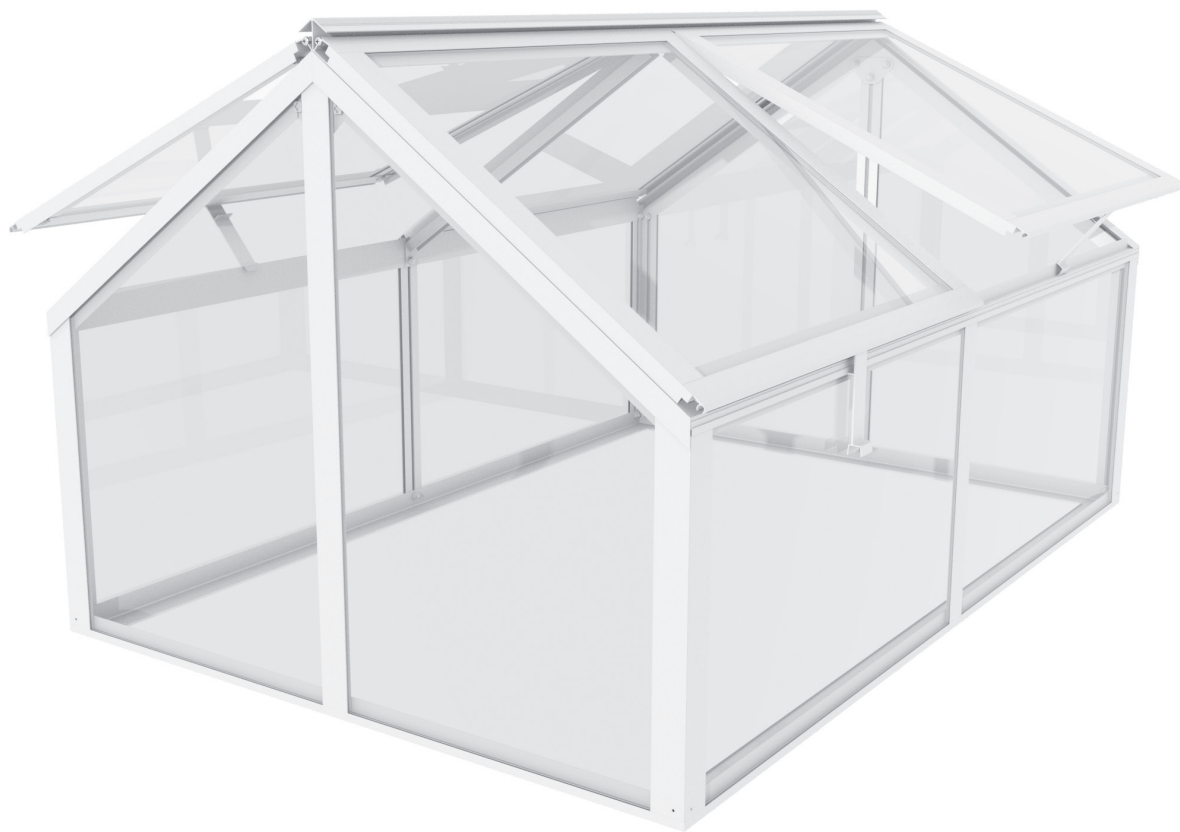


Montážní návod

CS Montážní Návod

SK Montážny Návod

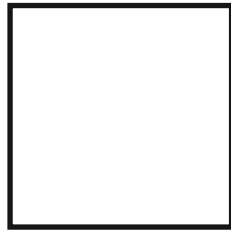
HU Szerelési útmutató



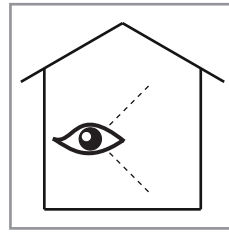
Vitavía
- makes living grow

GAMMA

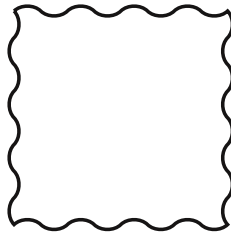
	Obsah Obsah Tartalom	Strana Strana Oldal
	Obsah Obsah Tartalom	3
	Symboly Symboly Szimbólumok	4 - 5
	Kartonové díly Kartónové diely Karton alkatrészek	6 - 7
	Bezpečnostní varování Bezpečnostné varovanie Biztonsági figyelmeztetés	8 - 17
S0	Zaměření Zameranie Mérés	18
S1	Rám 1 Rám 1 Keret 1	19 - 21
S2	Rám 2 Rám 2 Keret 2	22 - 26
S3	Střešní větrací otvory Strešné vetracie otvory Tetőszellőzők	27 - 31



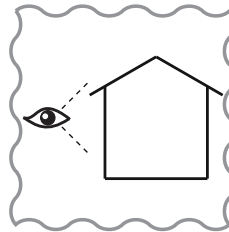
=



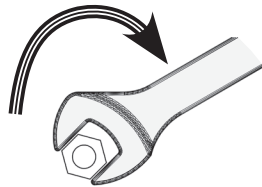
Pohled zevnitř
Pohľad zvnútra
A kilátás belülről



=



Pohled z venku
Pohľad z vonku
Kilátás kívülről



1002
≤ 3Nm



3002
≤ 8Nm

Max. utahovací moment
Max. uťahovací moment
Max. meghúzás



Instrukce
Inštrukcie
Utasítás



Podívejte se pozorně / přejděte na
Pozrite sa pozorne / prejdite na
Nézd meg figyelmesen / menj ide



Zrcadlení
Zrkadlenie
Tükrözés



Není součástí produktu!
Nie je súčasťou produktu!
Nem része a terméknek!



Pohled z
Pohľad z
Kilátás innen



Z venku
Z vonku
Kivülről



Důležité!
Dôležité!
Fontos!



Chraňte před větrem
Chráňte pred vetrom
Védje a szélről



Recyklovat
Recyklovať
Újrahasznosít



Důležitá rada
Dôležitá rada
Fontos tanács



Pravý úhel
Pravý uhol
Derékszög



Upravte ručně
Upravte ručne
Szerkessze manuálisan



x Potřebné osoby
x Potrebne osoby
x Szükséges személyek



Není požadováno
Nie je požadované
Nem szükséges



Krok na později
Krok na neskôr
Lépj későbbre



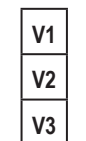
Alternativní možnosti
Alternatívne možnosti
Alternatív lehetőségek



Pouze verze 1
Iba verzia 1
Csak az 1-es verzió



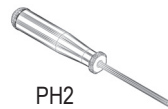
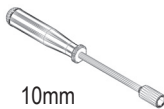
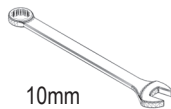
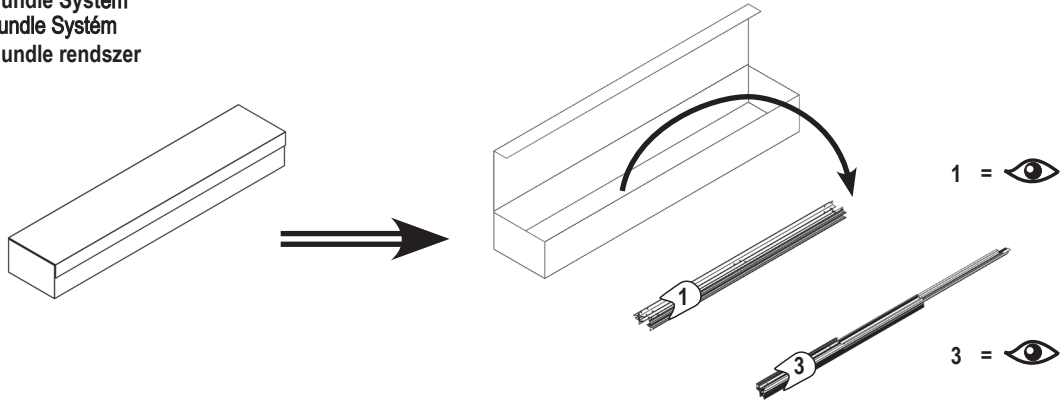
Nesprávný!
Nesprávny
Helytelen!



Verze 1 až 3
Verzia 1 až 3
Verzió 1-3



Pack Bundle Systém
Pack Bundle System
Pack Bundle rendszer



10mm

10mm

PH2



Možnosti zasklení
Možnosti zasklenia
Üvegezési lehetőségek

PC Polykarbonát
Polykarbonát
Polikarbonát

FPG Celotabulové sklo
Celotabuľové sklo
Teli pohár



Persons required.



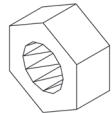
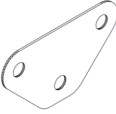
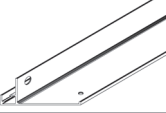
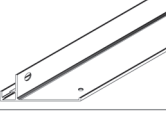
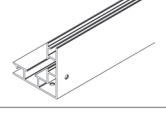
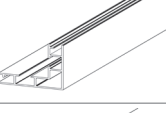
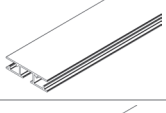
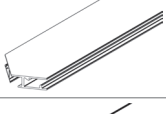

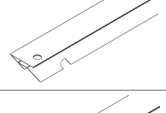

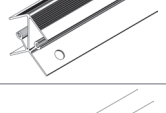
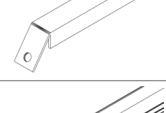
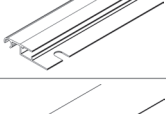

Important!

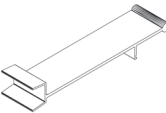
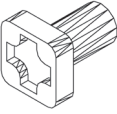
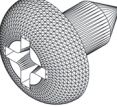


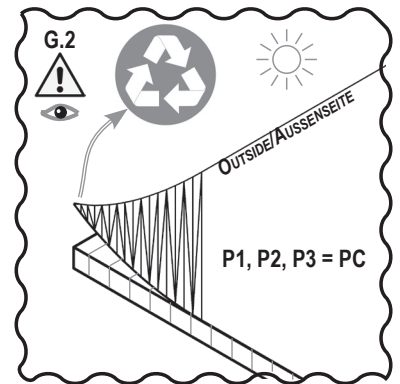
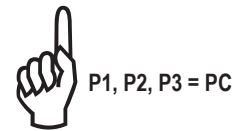
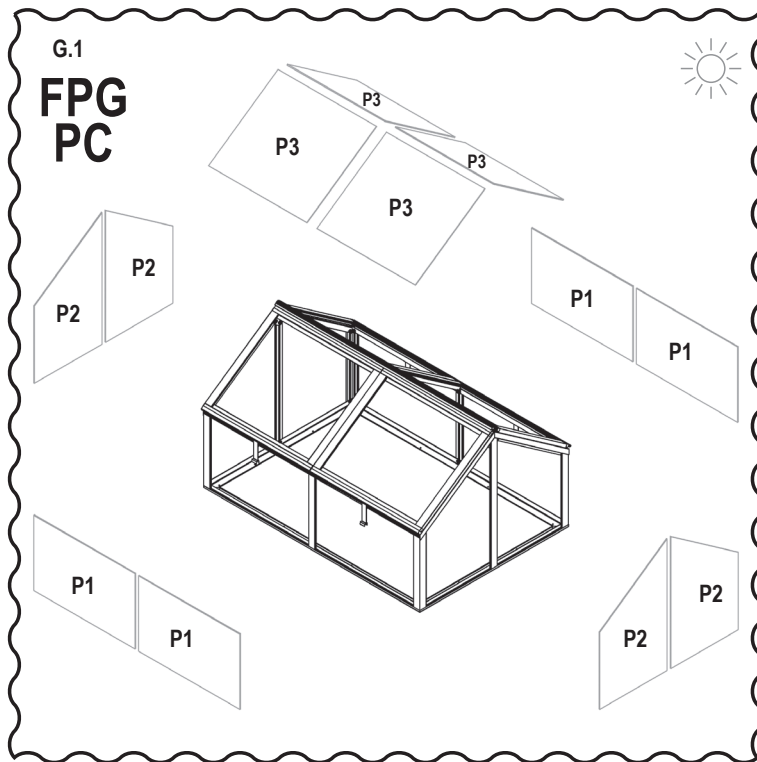
Go to



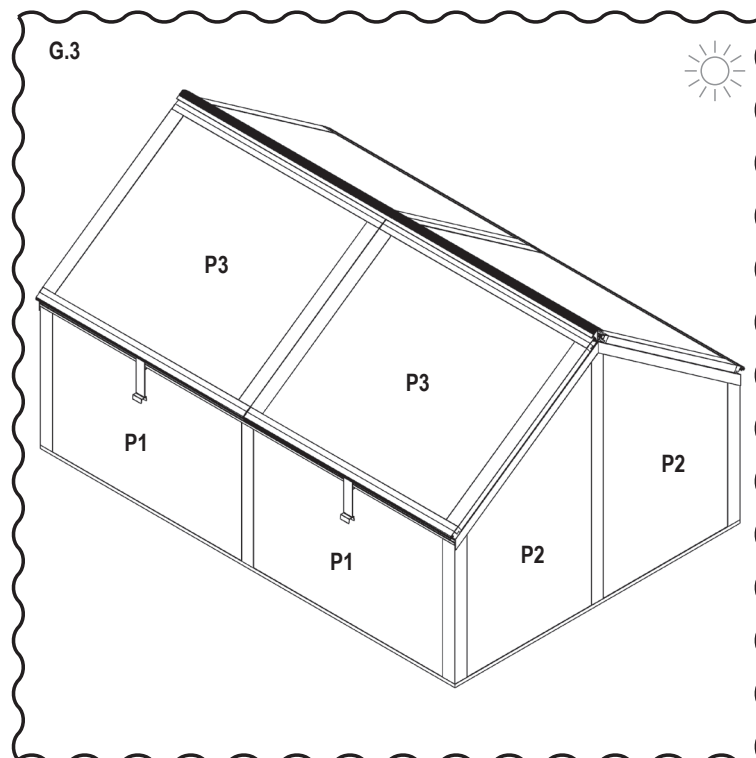
Not included in product!

Díl číslo Diel číslo Cikkszám	Položka Položka Tétel	Krok Krok Lépés	Velikost mm Velkosť mm Mérete mm	Množství Množstvo Mennyiség
1002		1 - 3	M6	56x
1580		2	72	2x
1584		1	1236	2x
1585		1	850	2x
1586		1	383,5	2x
1587		1	383,5	2x
1589		1	364,5	2x
1591		1	656	2x
1592		2	1236	2x
1593		2	535,5	2x
1594		2	535,5	2x
1595		2	1238	1x
1596		2	533,5	2x
1597		3	617	8x
1598		3	494	8x

Díl číslo Diel číslo Cikkszám	Položka Položka Tétel	Krok Krok Lépés	Velikost mm Velkosť mm Mérete mm	Množství Množstvo Mennyiség
1599		3	25	4x
2004		1 - 3	M6 x 10	56x
3355		3	3.9 x 8	4x



	Díl číslo Diel číslo Cikkszám	Díl číslo Diel číslo Cikkszám	Panel	Krok Krok Lépés	Velikost mm Veľkosť mm Mérete mm	Množství Množstvo Mennyiség
P1	369489	00000131		2	578 x 373	4x
P2	369491	00000132		2	385 x 646/376	4x
P3	369492	00000130		3	561 x 485	4x
4mm PC		FPG			Total	12x



CS

Bezpečnostní opatření / Popis montáže

1. **PŘEČTĚTE SI CELÝ TENTO NÁVOD K MONTÁŽI PŘED ZAHÁJENÍM MONTÁŽE!**
2. Při manipulaci se sklem, polykarbonátovými deskami nebo díly skleníků je nutné nosit vždy ochranné brýle, rukavice, bezpečnostní obuv a ochranu hlavy, protože může kvůli ostrým hranám dojít ke zranění. Rozbité sklo je nebezpečné. Odstraňte je s potřebnou opatrností.
3. Výrobek, které jste si zakoupili, je zkonstruován k pěstování rostlin a měl by se na tento účel výlučně používat. V případě použití v rozporu s určením se vylučuje jakékoliv ručení.
4. K montáži tohoto výrobku jsou potřebné dvě osoby.
5. V případě problémů s montáží skleníku nebo při zasklívání kontaktujte svého prodejce – **V žádném případě nepostupujte násilně!**
6. Skleník musí být ukotven.


VÝBĚR MÍSTA INSTALACE : Vyberte co nejslunnější místo, které je ale současně chráněno před větrem.

DŮLEŽITÉ UPOZORNĚNÍ : Než začnete s montáží nového skleníku, zkontrolujte, zda máte k dispozici všechny díly, které jsou uvedeny v seznamu.

Vyjměte jednotlivé balíky součástí z balení tak, abyste je lépe identifikovali.

Je důležité, abyste jednotlivé otevřené balíky vzájemně nepromíchali.

Pokud něco chybí, kontaktujte dodavatele.

 = Není součástí dodávky!

Všechny výkresy jsou provedeny z pohledu zevnitř skleníku s výjimkou nákrésů, které jsou v vlnitý rám. Tím je označen pohled zvenčí.

Matic (1002) utahujte momentem max. 3Nm.

ÚDRŽBA : Skleník se musí čas od času důkladně omýt roztokem neutrálního čistícího prostředku. Sklo můžete vyčistit čistícím prostředkem, který není agresivní vůči plastovým součástem, hliníkovému rámu ani pružinovým svorkám k uchycení skla.

Pravidelně čistěte vodící kolejničku dveří.

0. ZÁKLAD : **Důležité upozornění!** Základ musí být absolutně pravouhlý a vodorovný.

Základ musí být proveden tak, aby nedocházelo k jeho promrznání.

DOKONČOVACÍ PRÁCE : Nalepte zevnitř přiložené výstražné nálepky.

Pokud si přejete, můžete spáry ve skleníku utěsnit neutrálním silikonem. Silikon není součástí dodávky. 

Dodavatel nabízí bohatý sortiment příslušenství skleníků. Kontaktujte ho.

BEZPEČNOSTNÍ UPOZORNĚNÍ : Při vířivci, silném větru by měly být všechny otvory a dveře zavěšené.

Včas odklíďte ze střech skleníků sněh tak, aby skleníky nemohly být nadměrně zatěžovány sněhem.

POZNÁMKY : Na ochranu skleníku doporučujeme zahrnout jeho pojistku do vašeho **pojištění domu**. Řiďte se případně stávajícími místními stavebními předpisy.

Dodanou nálepku o typu nalepte po provedení montáž skleníku na část (1592). Typové označení potřebujete k uvedení při objednávání, příp. potřebných náhradních dílů. Návod k montáži si uschovejte!

Všechny rozměry jsou přibližné hodnoty. Změny vyhrazeny.



Nebezpečí udušení -
Obsahuje malé části

0-3

SK

Bezpečnostné opatrenia / Popis konštrukcie

1. **PRED ZAČIATKOM MONTÁŽE SI, PROSÍM, KOMPLETNE PREČÍTAJTE NÁVOD NA MONTÁŽ!**
2. Pri manipulácii so sklom, s doskami z polykarbonátu alebo s dielmi skleníka je vždy potrebné nosiť ochranné okuliare, rukavice, bezpečnostnú obuv a ochranu hlavy, pretože ostré hrany môžu viesť k poraneniám. Rozbité sklo je bezpečnostným rizikom. Odstráňte ho s potrebnou opatrnosťou.
3. Vami získaný výrobok je skonštruovaný na pestovanie rastlín a mal by sa používať výhradne na tento účel. Pri inom využití je vylúčená akákoľvek záruka.
4. Na montáž tohto výrobku sú potrebné dve osoby.
5. Ak by sa pri montáži skleníka alebo pri nasadzovaní presklenia vyskytli ťažkosti, potom sa spojte s vašim predajcom – **Nepoužívajte nadmernú silu!**
6. Skleník sa musí ukotviť.


VÝBER MIESTA : Vyhľadajte slnečné miesto, ktoré je súčasne chránené proti vetru.

DŮLEŽITÉ : Skôr ako začnete s montážou skleníka, prekontrolujte, či sú k dispozícii všetky diely uvedené v zozname.

Jednotlivé balíčky vyberte z obalu, aby ste ich dokázali lepšie identifikovať.

Je dôležité, aby sa otvorené balíčky nepomiešali.

Ak niečo chýba, potom sa, prosím, spojte s Vaším dodávateľom.

 = Nepatrí do rozsahu dodávky!

Všetky výkresy sú vyobrazené pri pohľade z vnútornej strany skleníka, s výnimkou obrázkov, ktoré sú zobrazené v vlnitý rám. Tieto opisujú vonkajší pohľad.

Matic (1002) utahujte s max. 3 Nm.

ÚDRŽBA : Skleník by sa mal občas dôkladne poumývať neutrálnym saponátom. Sklo je možné vyčistiť čistiacim prostriedkom, ktorý nenapáda plastové diely, hliníkový rám ani pružné zvierky pre sklo.

Pravidelne čistite vodiacu kolajničku dverí.

0. ZÁKLAD : **Dôležité!** Základ musí byť absolútne pravouhlý a rovný.

Základ musí byť založený do nezamrzajúcej hĺbky.

POSLEDNÉ KROKY : Priložené výstražné nálepky nalepte zvnútra.

Ak chcete, môžete prítomné škáry na skleníku utiesniť s neutrálnym silikonom. Silikón nepatrí do rozsahu dodávky. 

Váš dodávateľ ponúka bohatý sortiment príslušenstva pre skleníky. Oslovte ho.

BEZPEČNOSTNÉ UPOZORNENIE : Pri silnom vetre by sa mali zatvoriť všetky otvory a dvere.

Zo striech skleníkov sa musí včas odpratávať sneh, aby nemohlo vzniknúť nebezpečné zaťaženie snehom.

POZNÁMKY : Na plnú ochranu skleníka odporúčame začleniť ho do vášho **poistenia domu**. Dodržiavajte prípadne existujúce miestne stavebné predpisy.

Po úspešnej inštalácii skleníkovej tyčinky na diel (1592). Označenie typu musíte uviesť pri objednávke prípadne potrebných náhradných dielov. Návod na montáž si, prosím, uschovejte!

Všetky údaje o rozmeroch sú približnými hodnotami. Zmeny vyhrazené.



Nebezpečnosť
udusenía -
Obsahuje malé části

0-3

1. KÉRJÜK, A FELÉPÍTÉS MEGKEZDÉSE ELŐTT OLVASSA VÉGIG A SZERELÉSI ÚTMUTATÓT!

2. Üveggel, polikarbonát lapokkal és a melegház alkatrészeivel végzett munkához mindig védőszemüveget, kesztyűt, biztonsági cipőt és fejdőöt kell viselni, mivel az éles széles sérüléseket okozhatnak. Az összetört üveg biztonsági kockázatot jelent. Kellő óvatossággal távolítsa el.
3. Az Ön által vásárolt terméket növények termesztésére tervezték, és kizárólag arra használható. Ettől eltérő használat esetén semmilyen felelősséget nem vállalunk.
4. A termék szereléséhez két személy szükséges.
5. Amennyiben a ház összeszerelésével, vagy az üveg behelyezésével kapcsolatban nehézségei adódtak, kérjük, lépjen kapcsolatba az értékesítővel – **Ne alkalmazzon erőszakot!**
6. A melegházat le kell horgonyozni.


TELEPÍTÉSI HELY VÁLASZTÁS : A telepítéshez napos, de szélvédett helyet válasszon.

FONTOS : Mielőtt elkezdené összeszerelni a melegházat, ellenőrizze, hogy a listán szereplő alkatrészek mindegyike megvane.

Vegye ki az egyes csomagokat a csomagolásból a könnyebb azonosíthatóság érdekében.

Fontos, hogy a kinyitott csomagok tartalma ne keveredjen.

Ha valami hiányzik, kérjük, vegye fel a kapcsolatot beszállítójával.

 = Nem képezi a szállítási terjedelem részét!

A rajzok mindegyike a ház belsejéből nézve készült, kivéve azokat az ábrákat, amelyek hullámos keret vannak. Ezek a külső nézetet jelenítik meg.

Az anyákat (1002) max. 3Nm-rel húzza meg.

KARBANTARTÁS : A melegházat időről időre alaposan le kell mosni semleges mosólúggal. Az üveget olyan tisztítószerrel tisztítsa, amely sem a műanyag alkatrészeket, sem az alumínium keretet, és sem az üvegrögzítő kapcsolatokat nem támadja meg.

Az ajtó futósínjeit rendszeresen tisztítsa.

0. ALAPZAT : **Fontos!** Az alapzatnak teljes mértékben derékszögűnek és síknak kell lennie.

Az alapzatot fagymentesre kell készíteni.

AZ UTOLSÓ MOZDULATOK : A mellékelt figyelmeztető címkéket belülről ragassza fel.

Ha gondolja, semlegesítő szilikonnal szigetelheti a melegházakat a meglévő fugáknál.

A szilikon nem képezi a szállítási terjedelem részét. 

Beszállítója melegház-tartozékok gazdag választékával áll az Ön rendelkezésére. Beszéljen vele.

BIZTONSÁGI UTASÍTÁS : Erős szél esetén az összes nyílást, valamint az ajtót zárva kell tartani.

A havat a melegházak tetejéről idejében kell letakarítani ahhoz, hogy veszélyes hőterhelés ne léphessen fel.

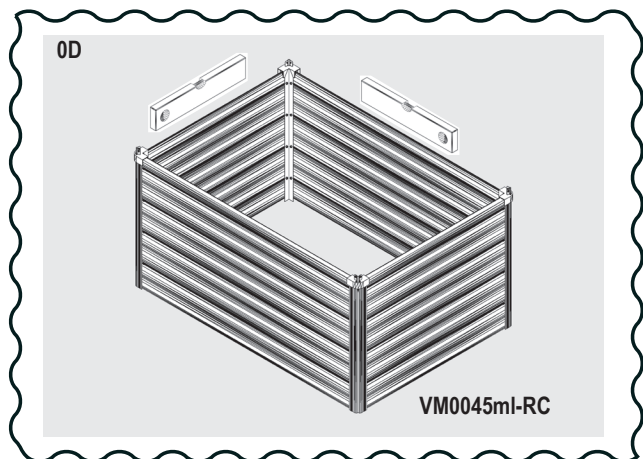
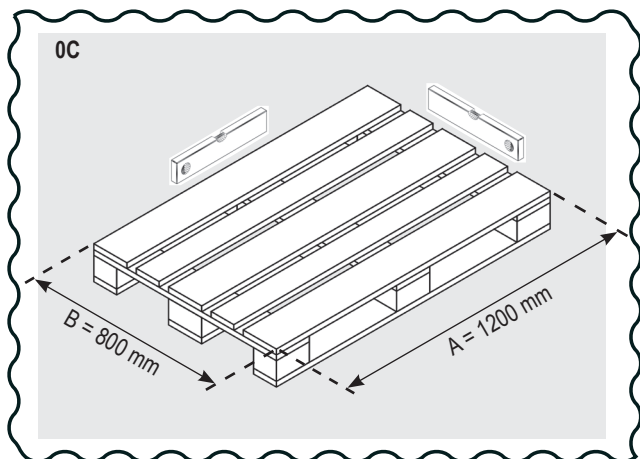
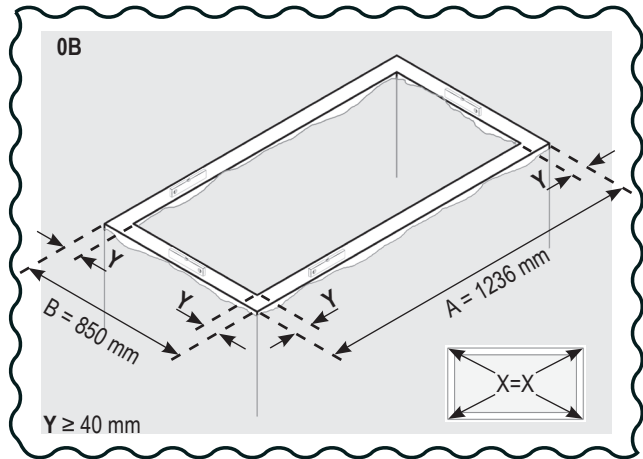
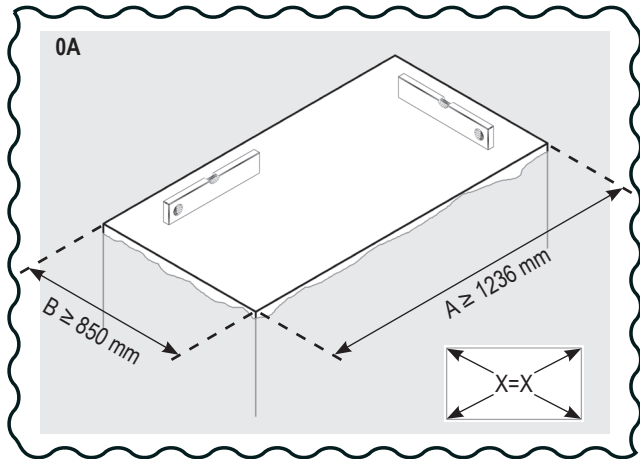
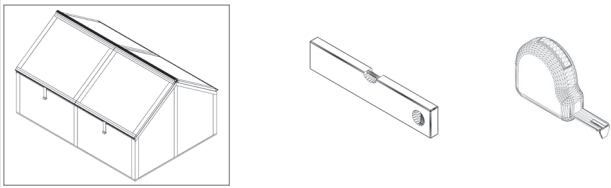
MEGJEGYZÉSEK : A melegház teljeskörű védelme érdekében javasoljuk, hogy először foglaltassa bele **házának biztosításába**. Vegye figyelembe az esetleges helyi építési előírásokat.

Az üvegház sikeres összeszerelése után rögzítse a típuscímkéket az alkatrésze (1592). A típusmegjelölést az esetlegesen szükséges cserealkatrészek megrendelésénél kell megadni. Kérjük, őrizze meg a szerelési útmutatót! Minden megadott méret közelítő érték. A változtatások jogát fenntartjuk.



**Fulladás okozhat -
Kis alkatrészeket
tartalmaz**

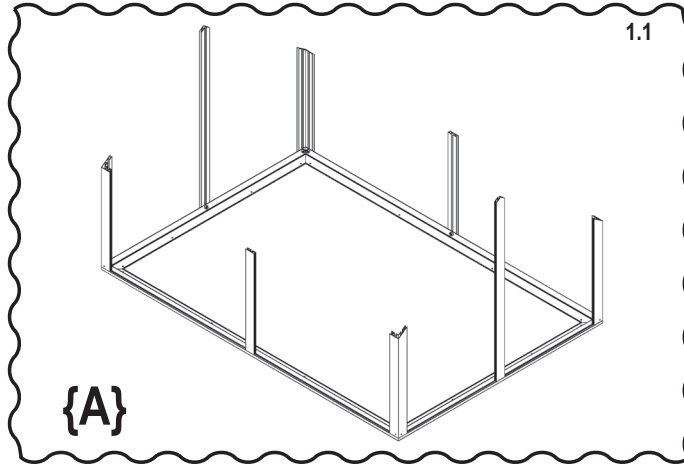
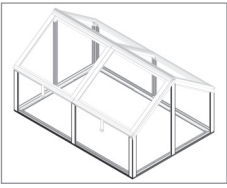
0



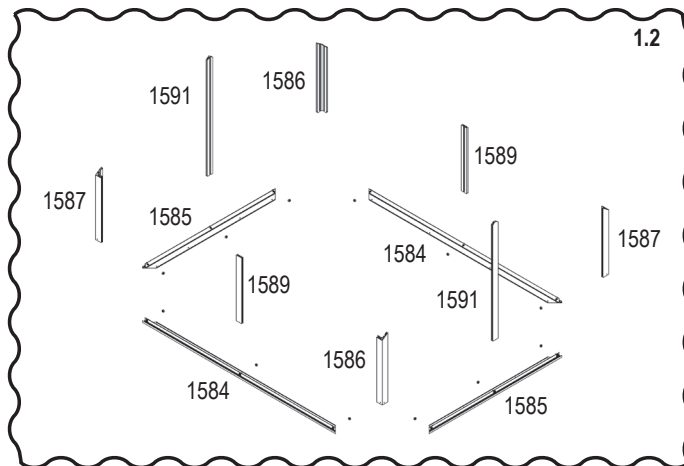
A	1236 mm
B	850 mm



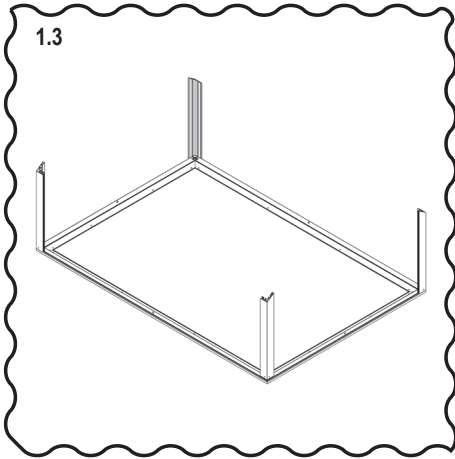
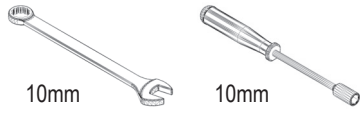
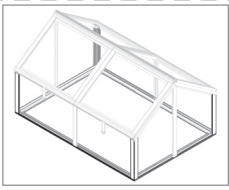
1



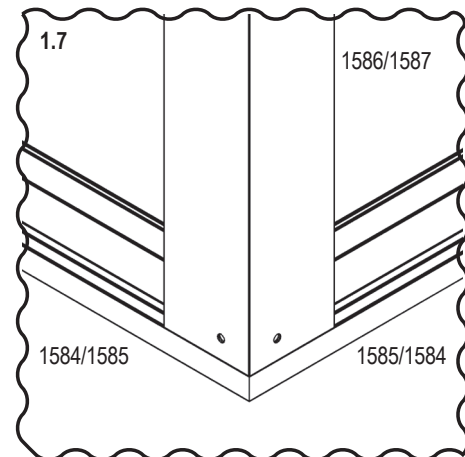
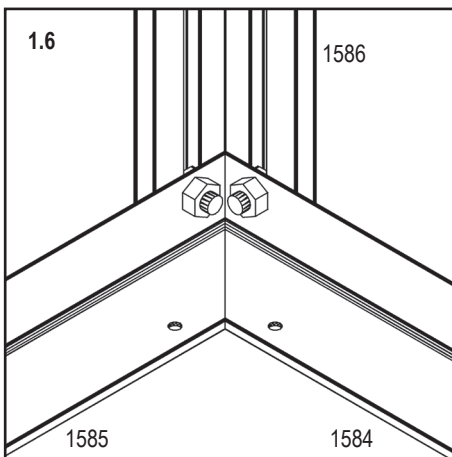
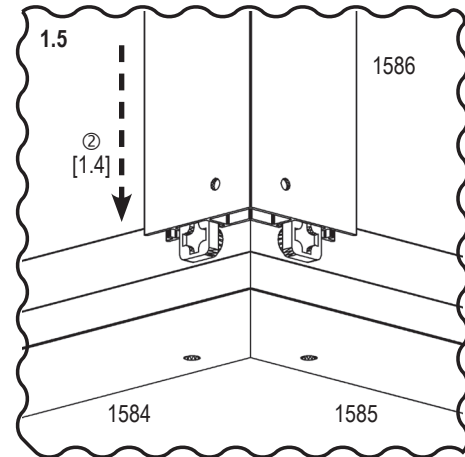
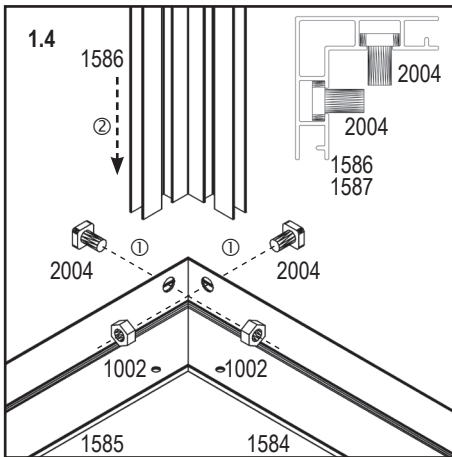
1002 12x		1587 2x	
1584 2x		1589 2x	
1585 2x		1591 2x	
1586 2x		2004 12x	



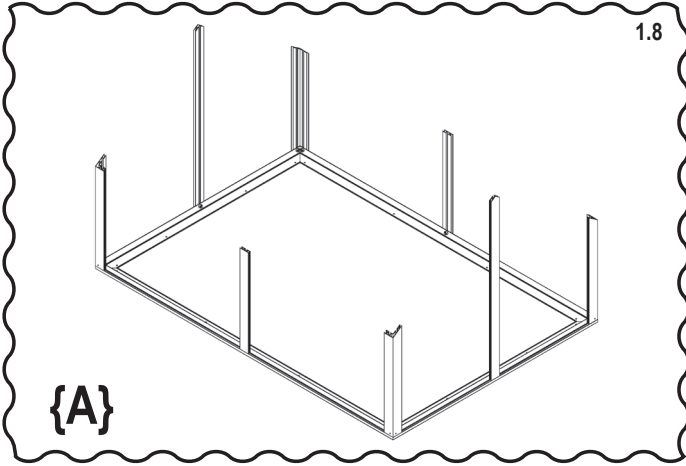
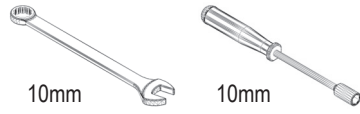
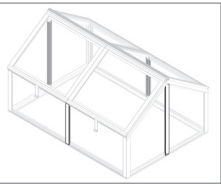
1_1



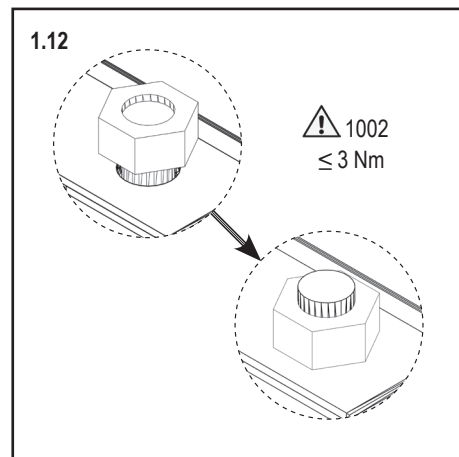
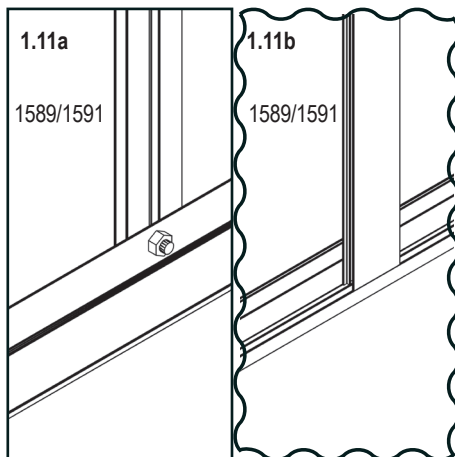
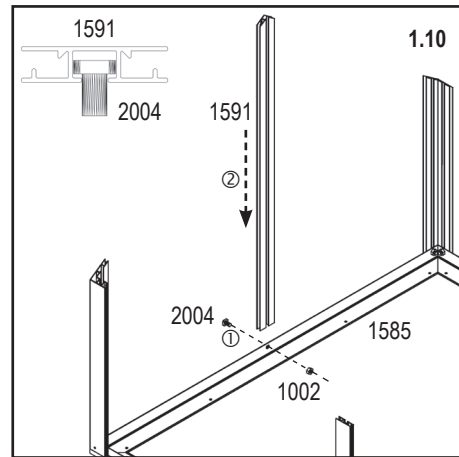
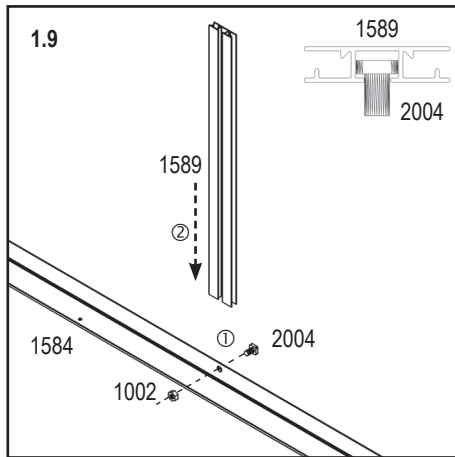
1002 8x		1586 2x	
1584 2x		1587 2x	
1585 2x		2004 8x	



1_2

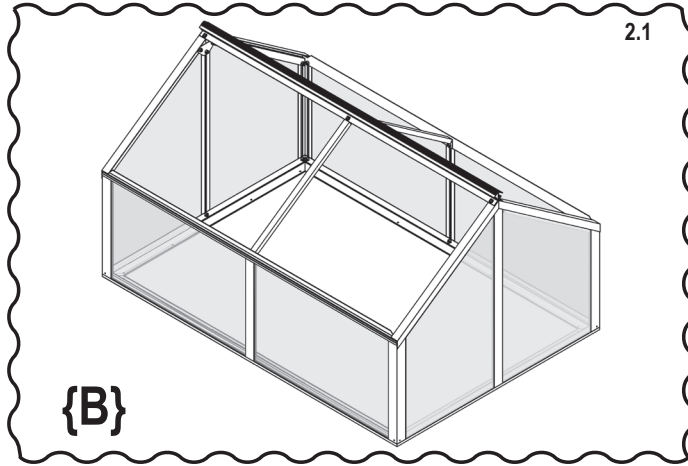
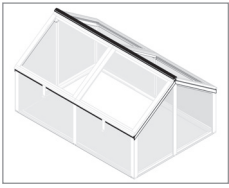


1002 4x		1591 2x	
1589 2x		2004 4x	



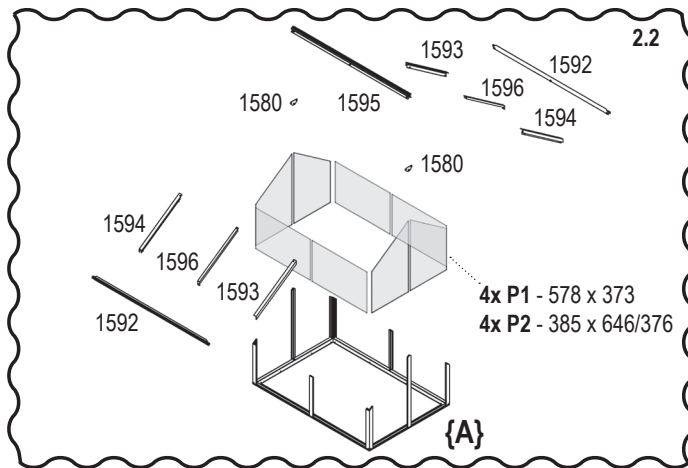
Important!

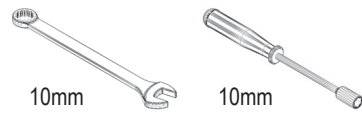
2



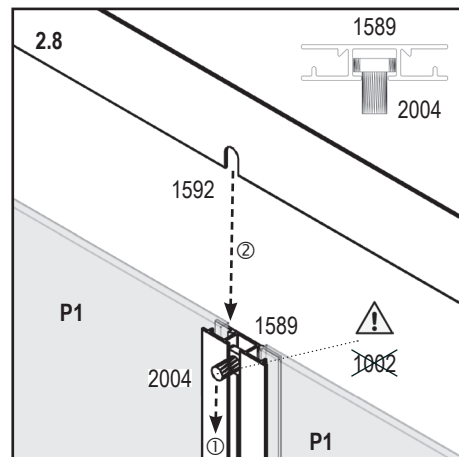
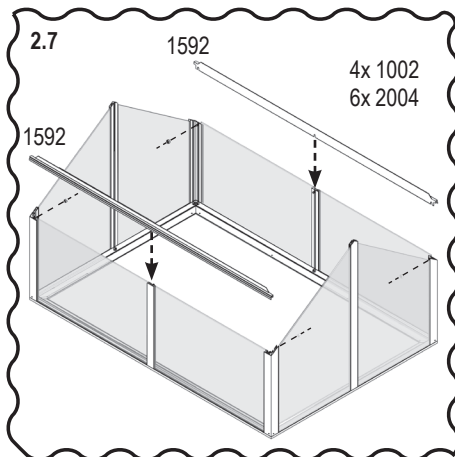
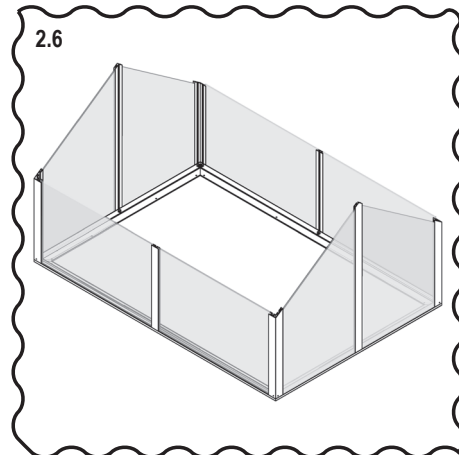
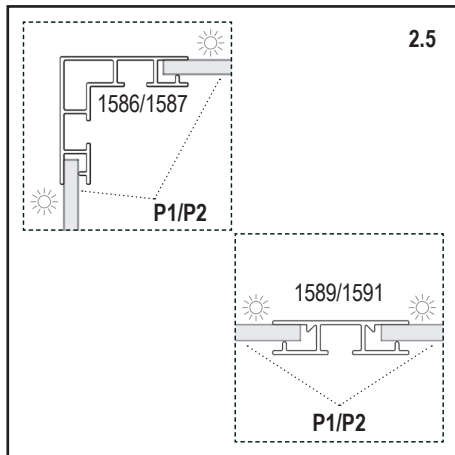
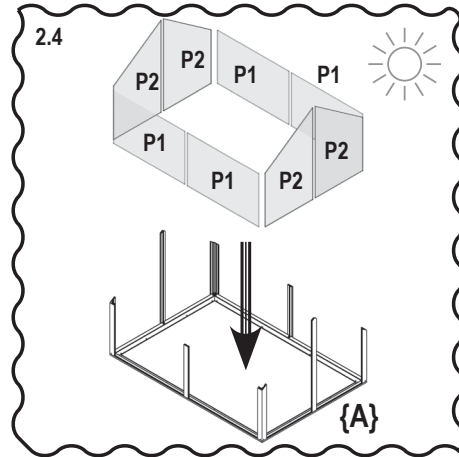
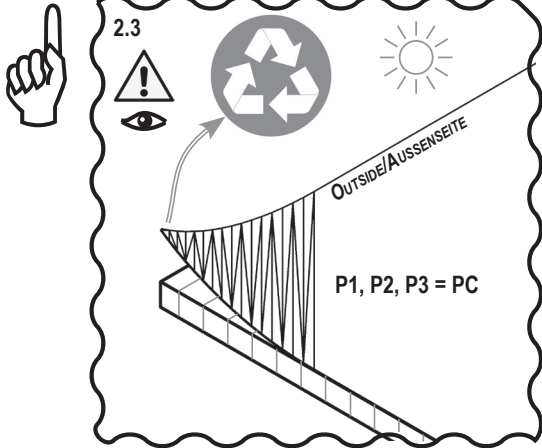
1002 22x		1593 2x		1596 2x	
1580 2x		1594 2x		2004 22x	
1592 2x		1595 1x		{A} 1x	

	4mm PC	FPG	mm		
P1	369489	00000131	578 x 373	4x	
P2	369491	00000132	385 x 646/376	4x	
Total				8x	

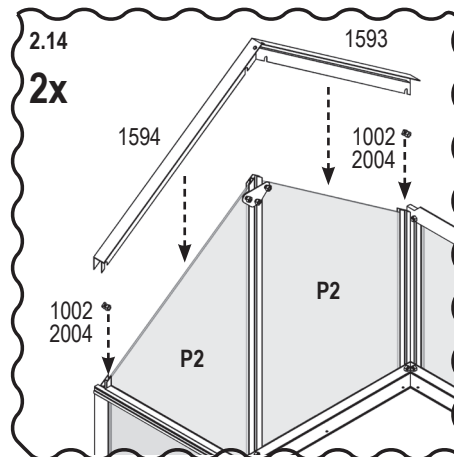
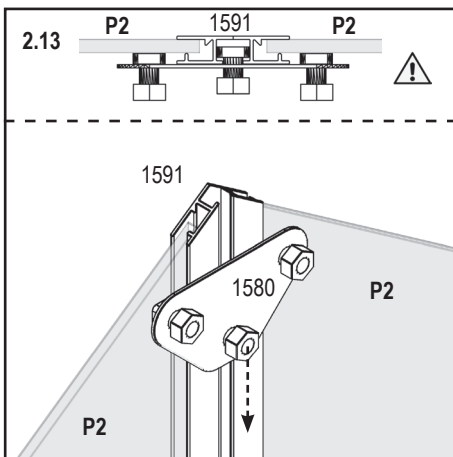
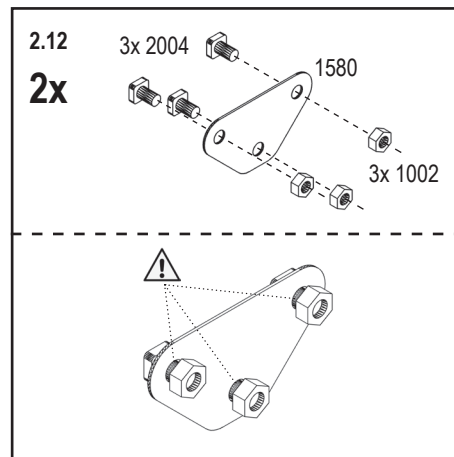
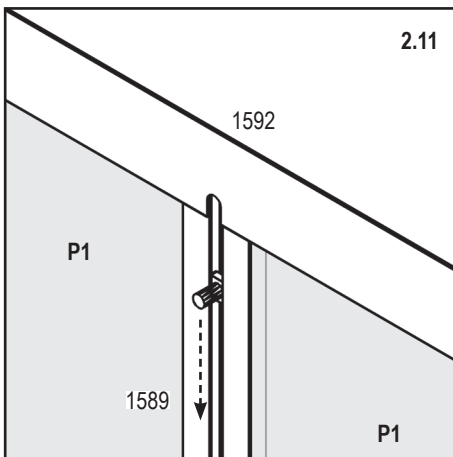
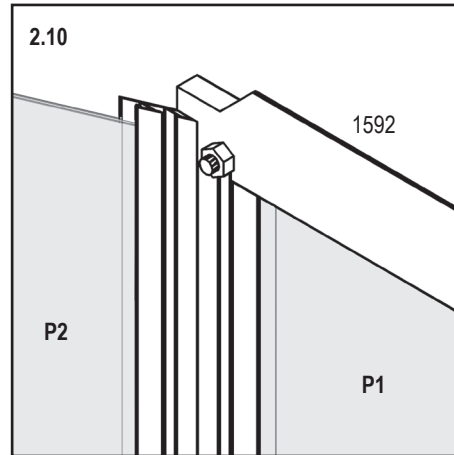
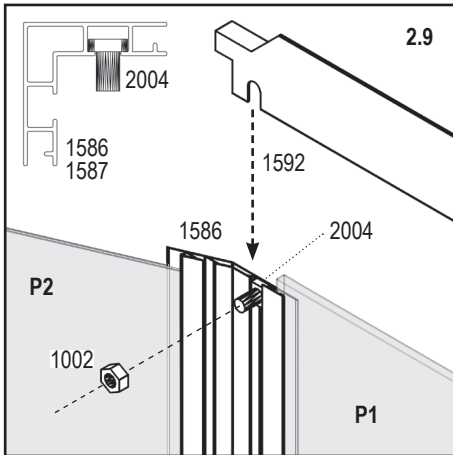




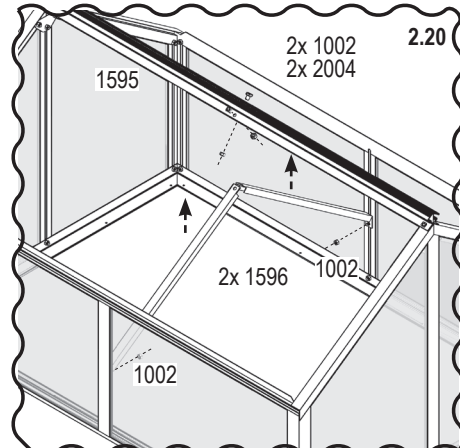
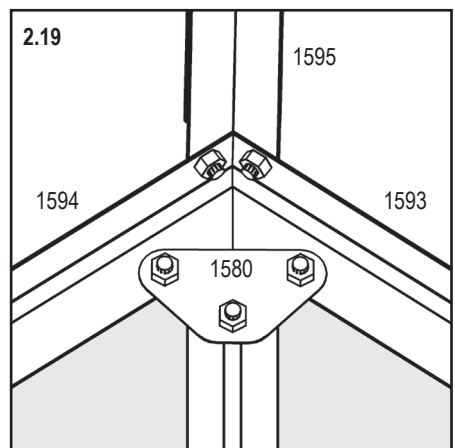
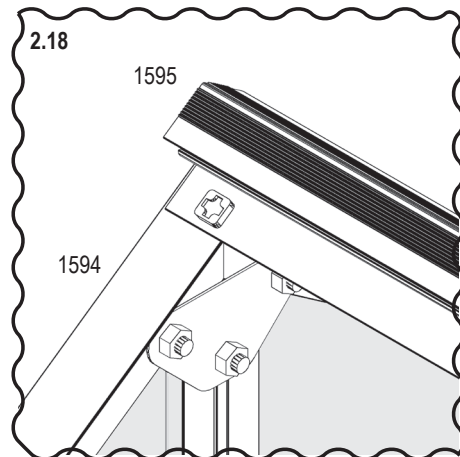
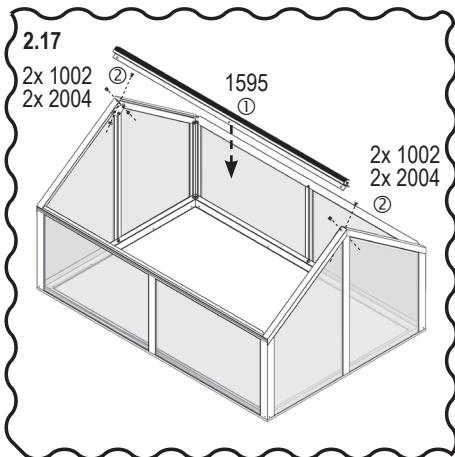
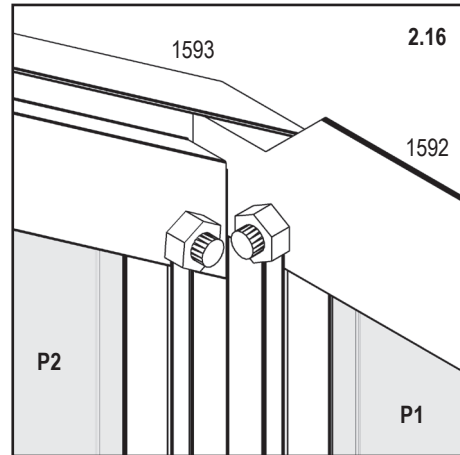
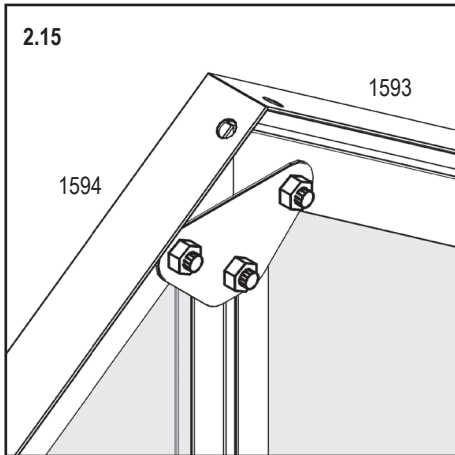
P1, P2 = PC



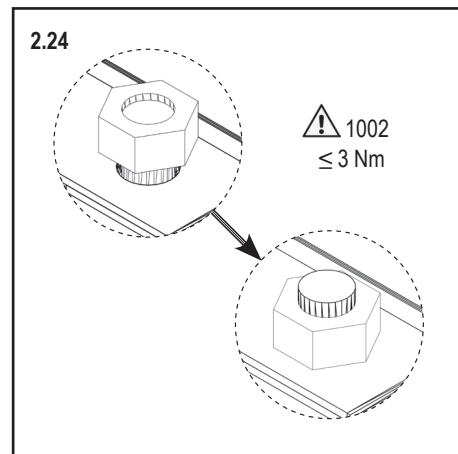
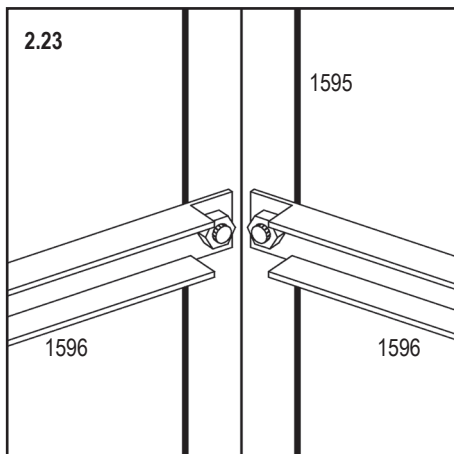
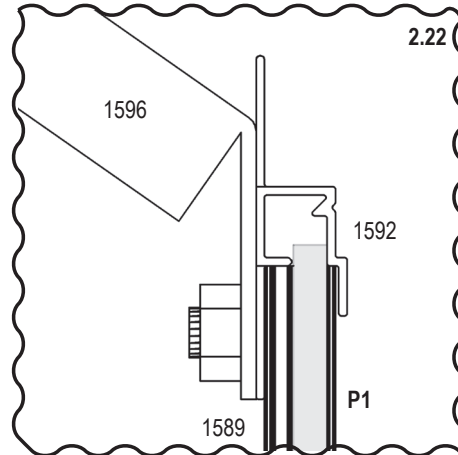
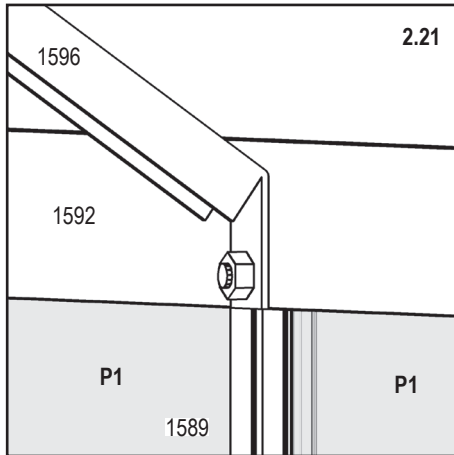
2



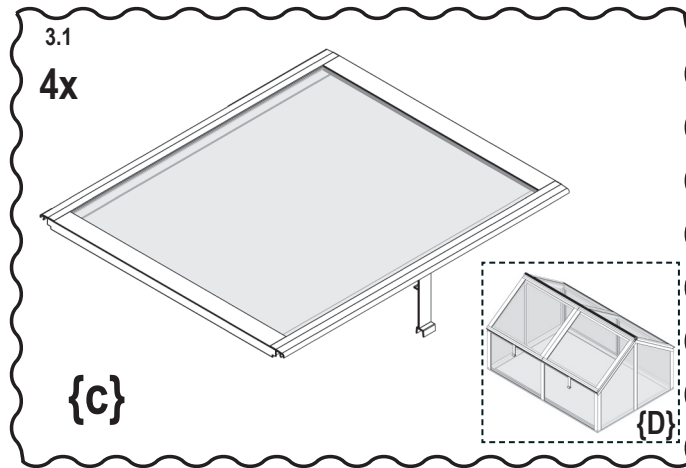
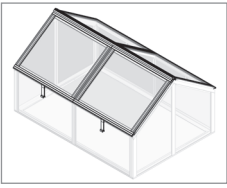
 Important!



2

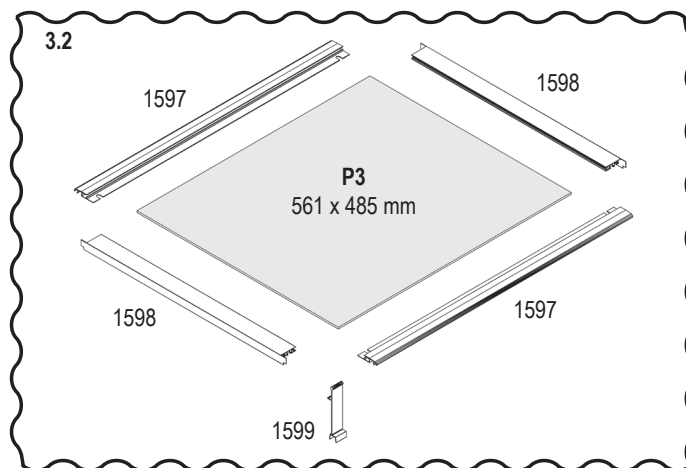


3

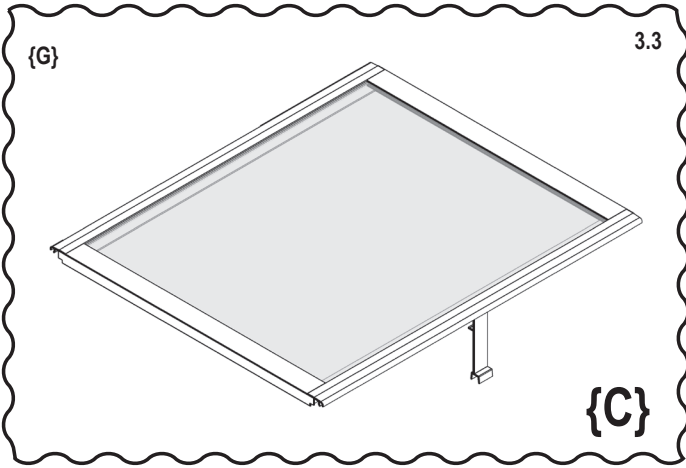
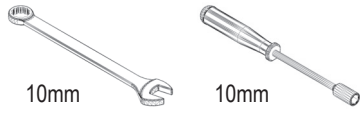
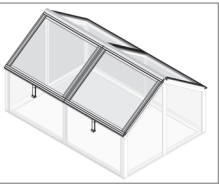


1002 16x		1599 4x		{B} 1x	
1597 8x		2004 16x			
1598 8x		3355 4x			

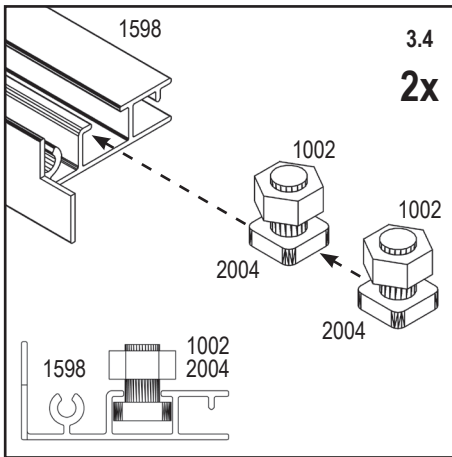
	4mm PC	FPG	mm		
P3	369492	00000130	561 x 485	4x	
Total				4x	



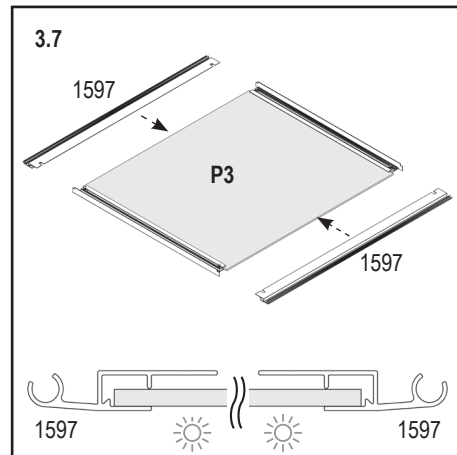
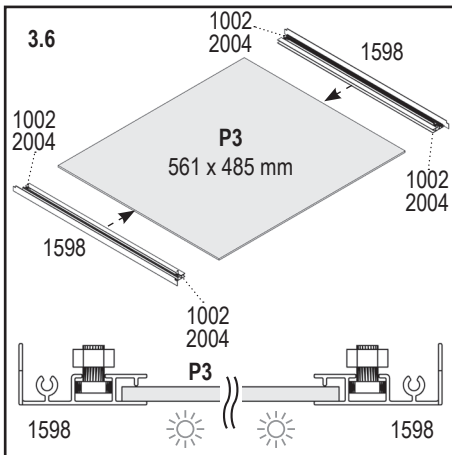
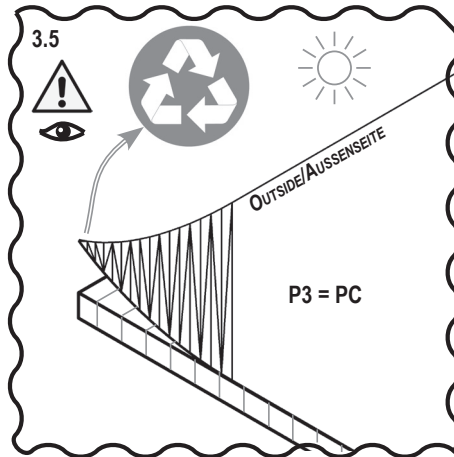
3_1



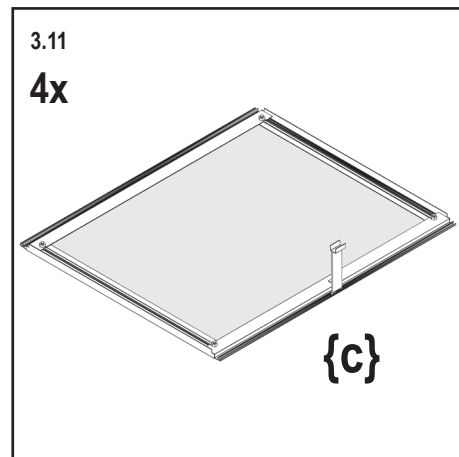
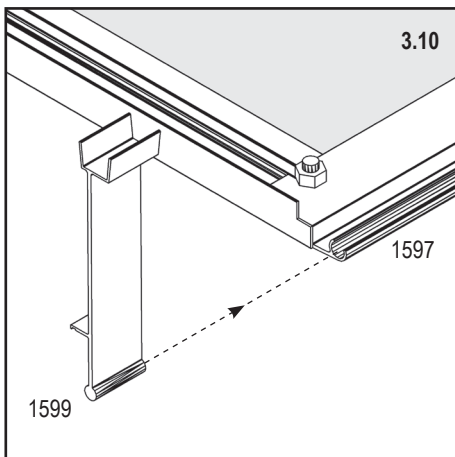
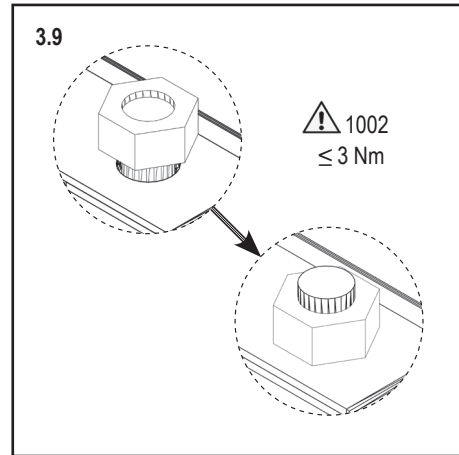
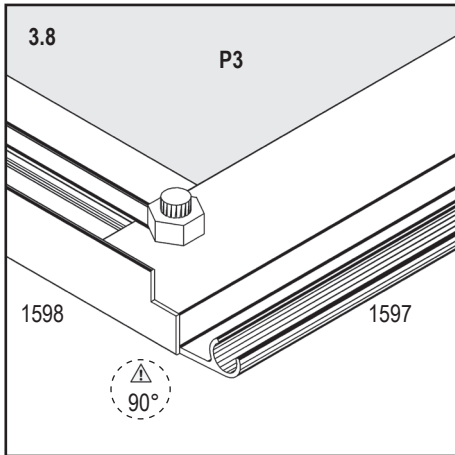
1002 4x 4		1599 1x 4	
1597 2x 4		2004 4x 4	
1598 2x 4		P3 1x 4	



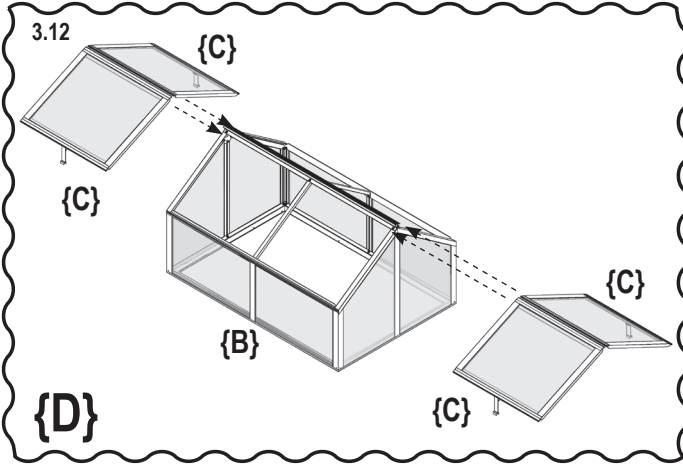
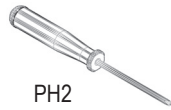
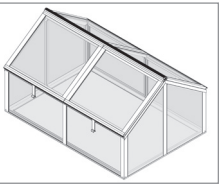
P3 = PC



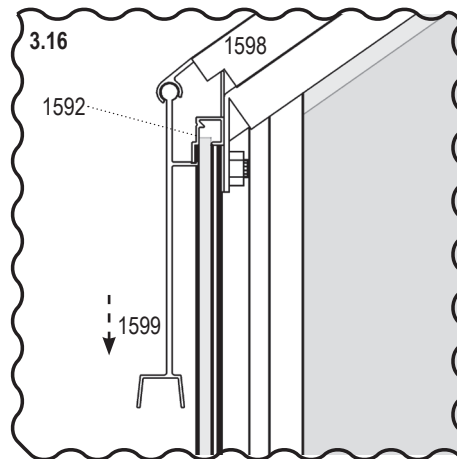
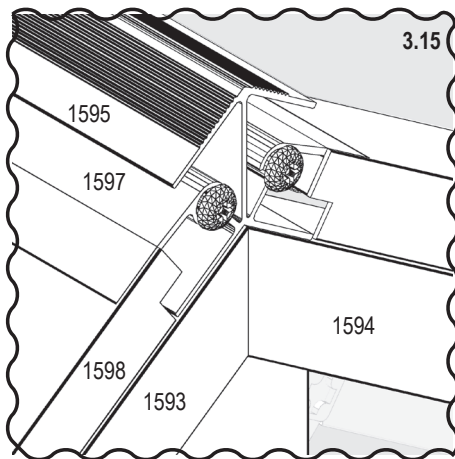
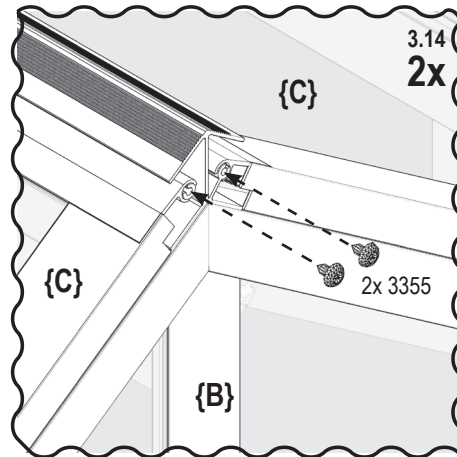
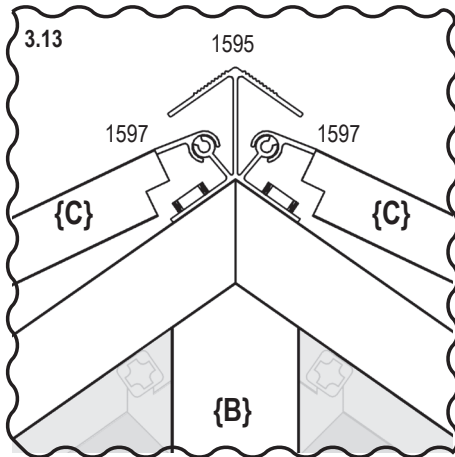
3_1



3_2



3355 4x		{C} 4x	
{B} 1x			



3_2

