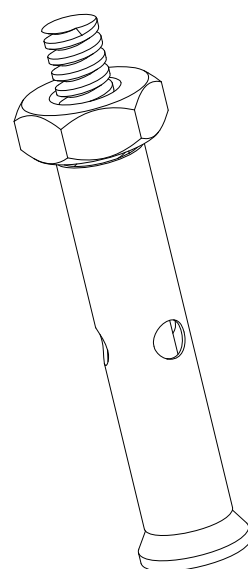
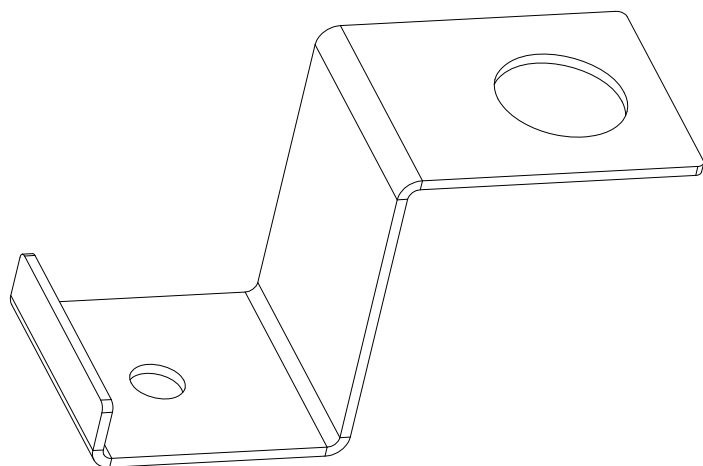
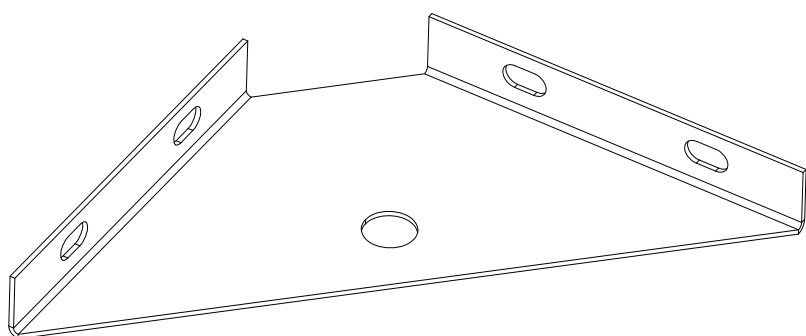
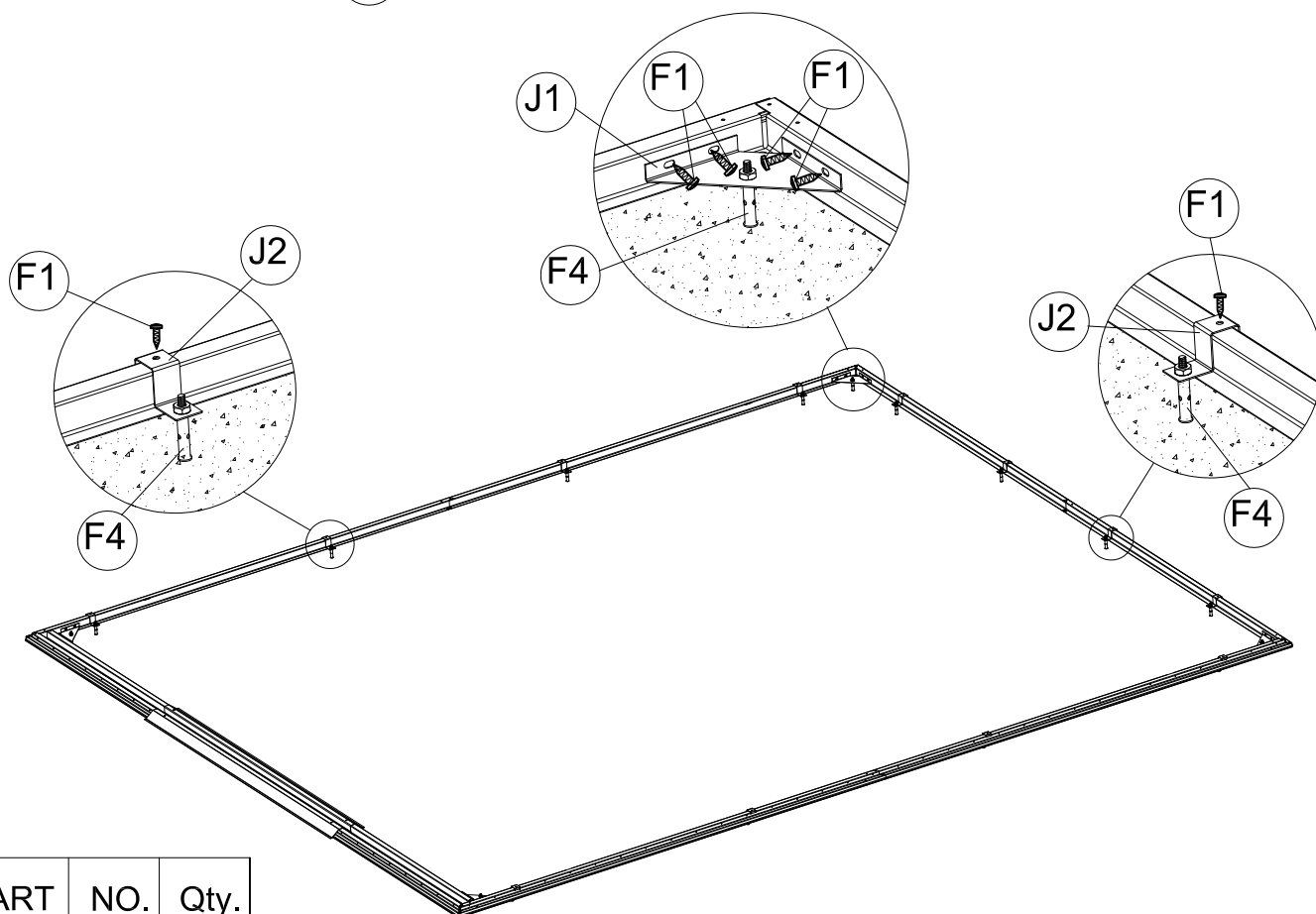
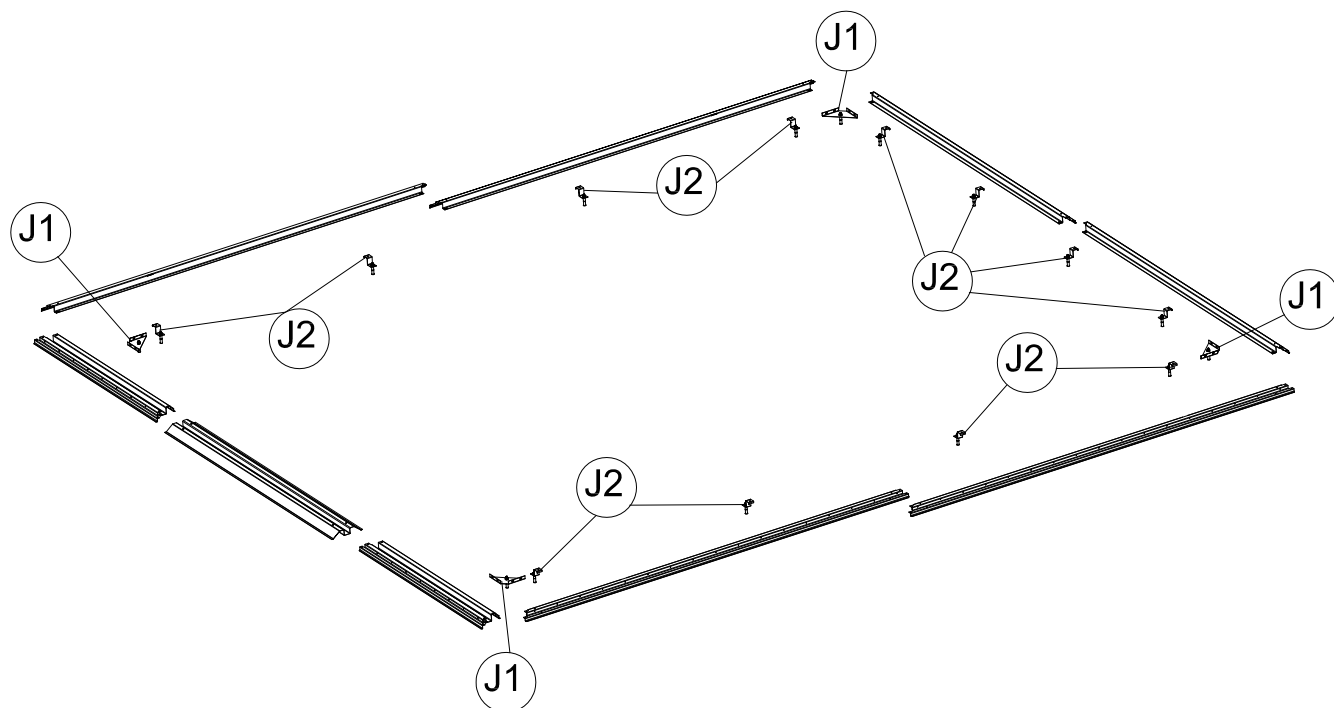
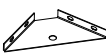

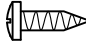



CZ - KOTVÍČÍ SADA DO BETONU AS01 - MONTÁŽNÍ NÁVOD
SK - KOTVIACA SADA DO BETÓNU AS01 - MONTÁŽNY NÁVOD
PL - ZESTAW DO KOTWIENIA DO BETONU AS01 - INSTRUKCJE MONTAŻU
HU - RÖGZÍTŐ KÉSZLET A BETONDA AS01 - TELEPÍTÉSI ÚTMUTATÓ





PART	NO.	Qty.
	J1	4
	J2	12
	F1	28
	F4	16

CZ - Umístěte J1 do rohu domku, položte díl J2 v pravidelných vzdálenostech na podlahový rám.

SK - Umiestnite J1 do rohu domčka, položte diel J2 v pravidelných vzdialenostiach na podlahový rám.

PL - Umieścić węzłówki J1 w narożnikach, rozmieścić klamry równomiernie wzdłuż żebrowania ramy podłogowej.

HU - Tegye a saroklemezeket a padlókeret sarkaiba úgy, helyezze a bilincseket J2 a padlókeretre egyenlő távolságban elosztva