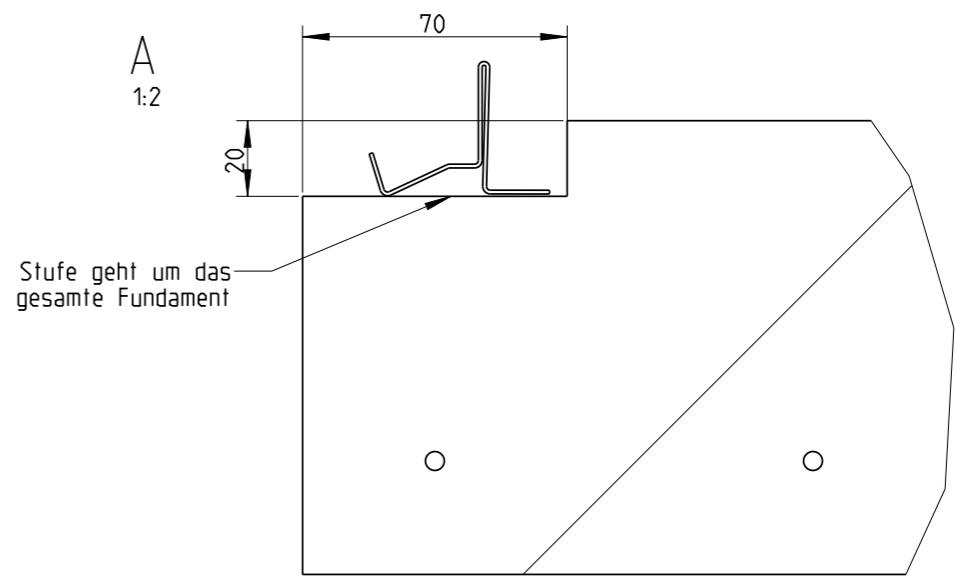
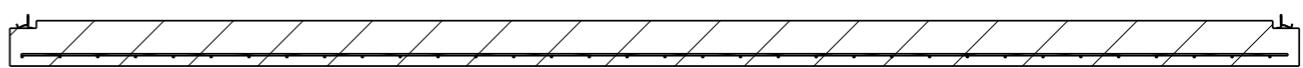
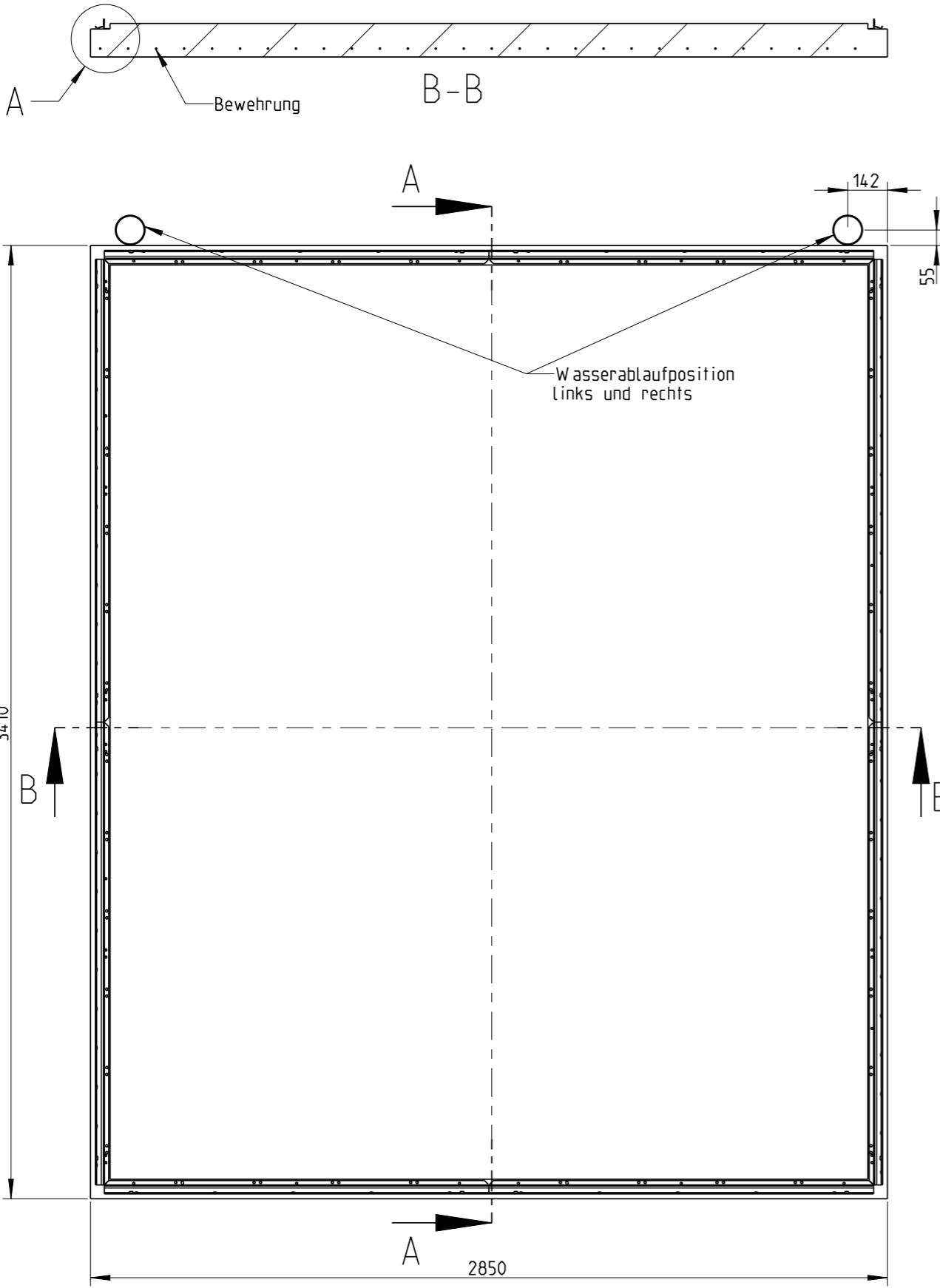
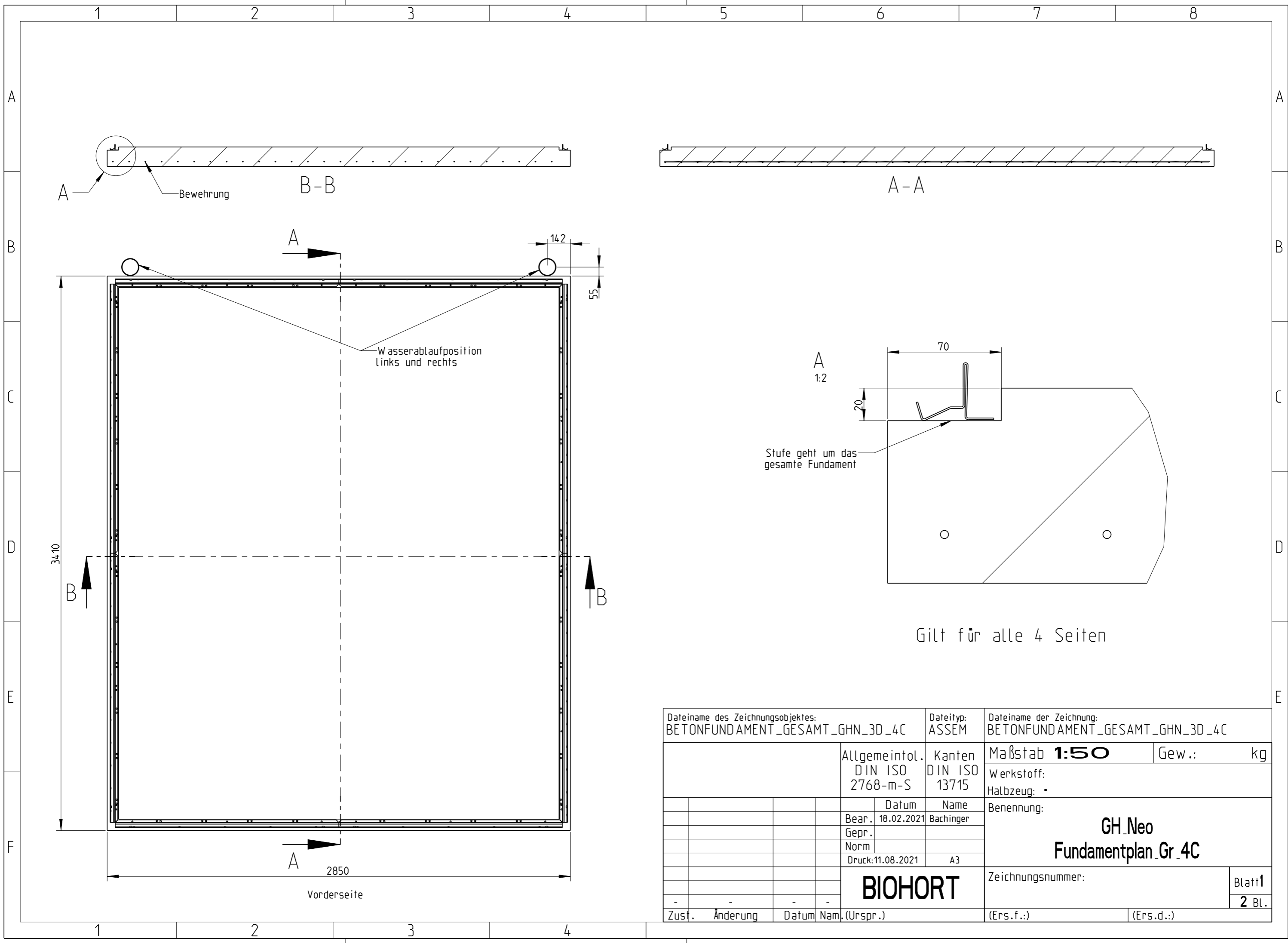
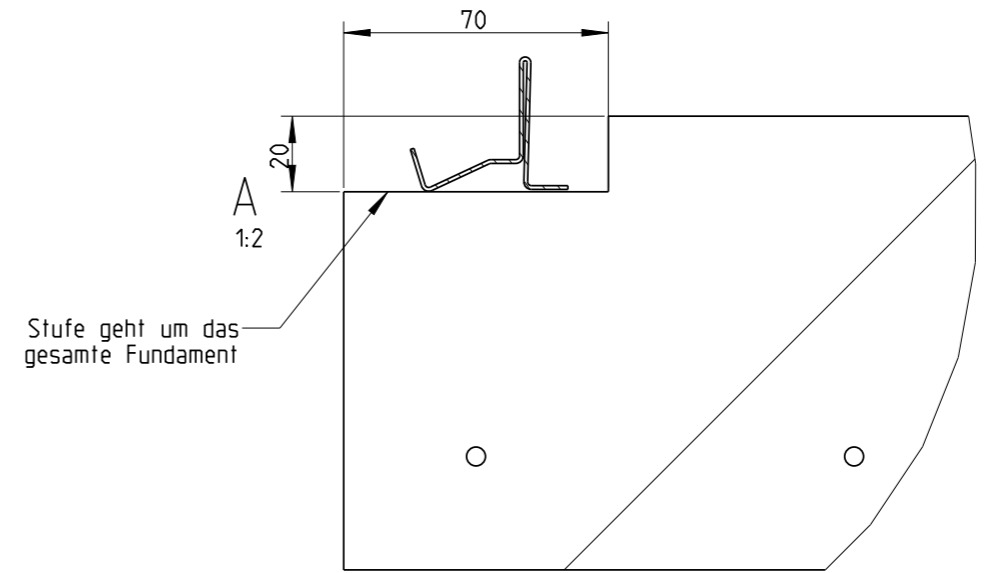
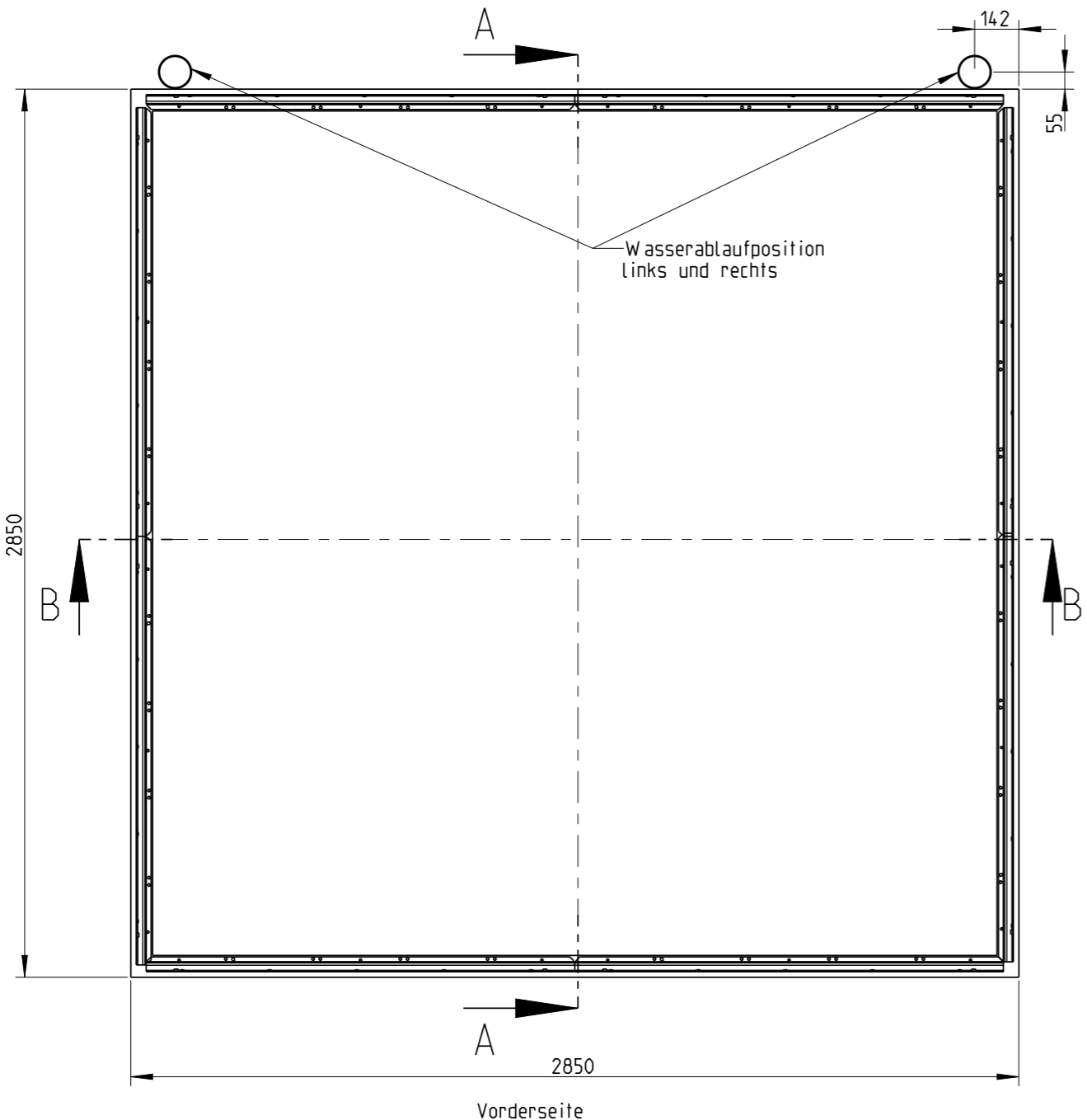
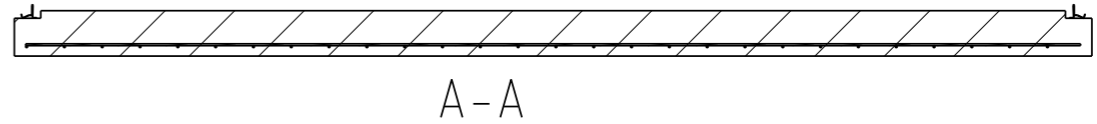
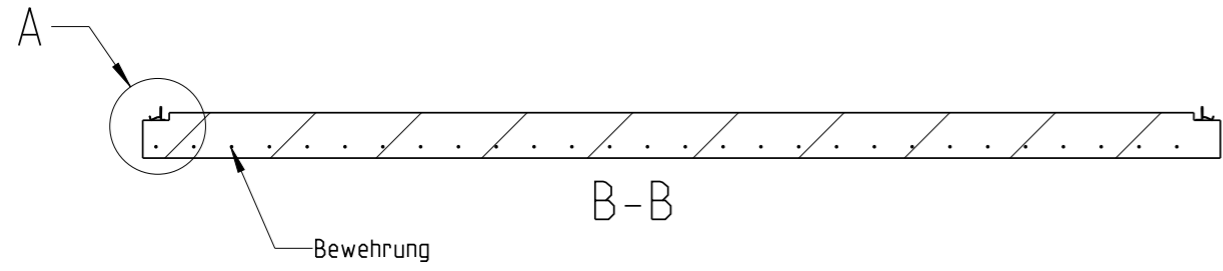
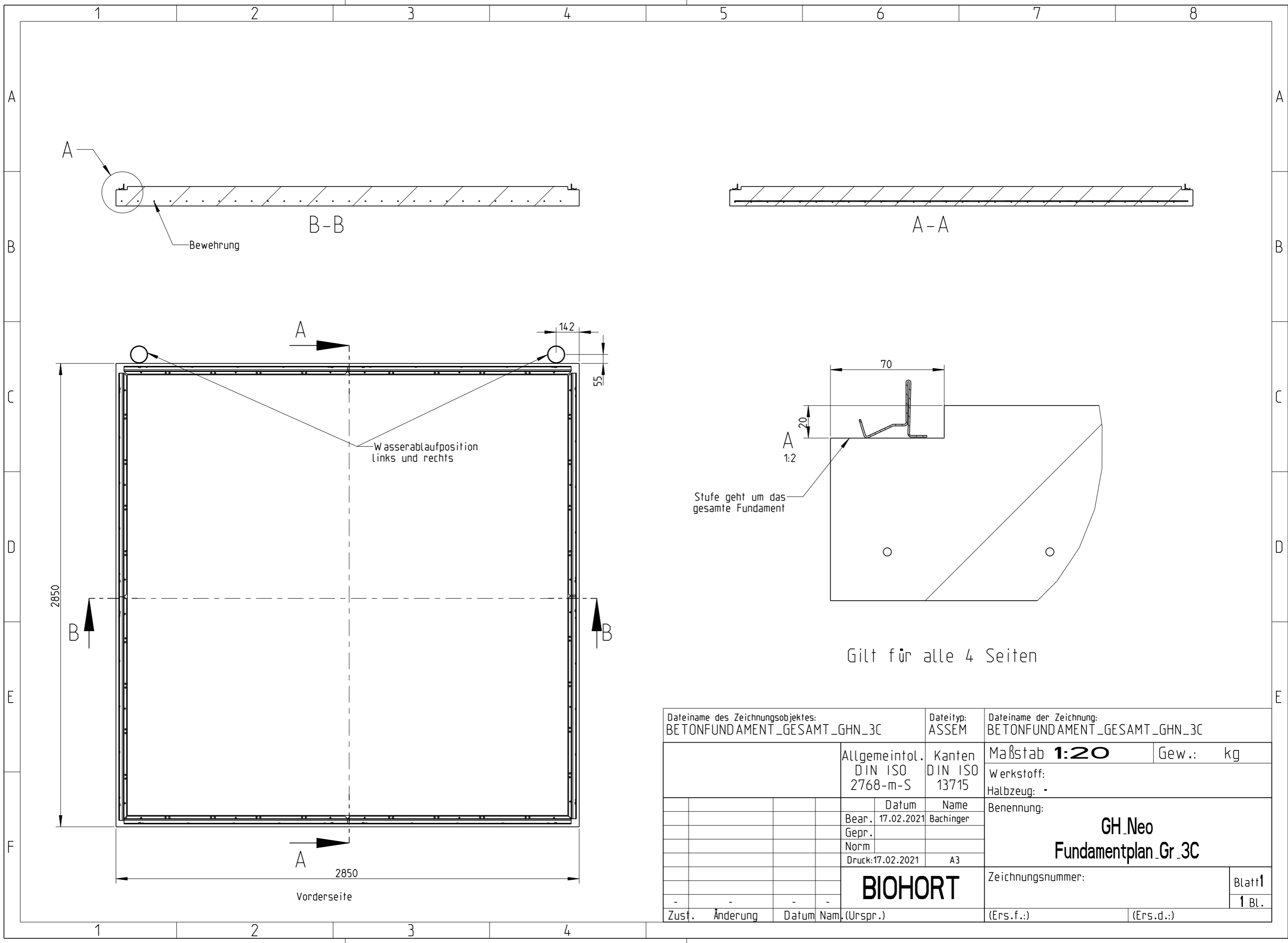


Dateiname des Zeichnungsobjektes: BETONFUNDAMENT_GESAMT_GHN_4D		Dateityp: ASSEM	Dateiname der Zeichnung: BETONFUNDAMENT_GESAMT_GHN_4D	
Allgemeintol. DIN ISO 2768-m-S		Kanten DIN ISO 13715	Maßstab 1:25	Gew.: kg
Datum		Name	Werkstoff:	
Bear.	18.02.2021	Bachinger	Halbzeug: -	
Gepr.			Benennung:	
Norm			GH_Neo Fundamentplan_Gr_4D	
Druck:18.02.2021		A3		
BIOHORT		Zeichnungsnummer:		Blatt1
				1 Bl.
Zust.	Änderung	Datum	Nam.	(Ers.f.): (Ers.d.):



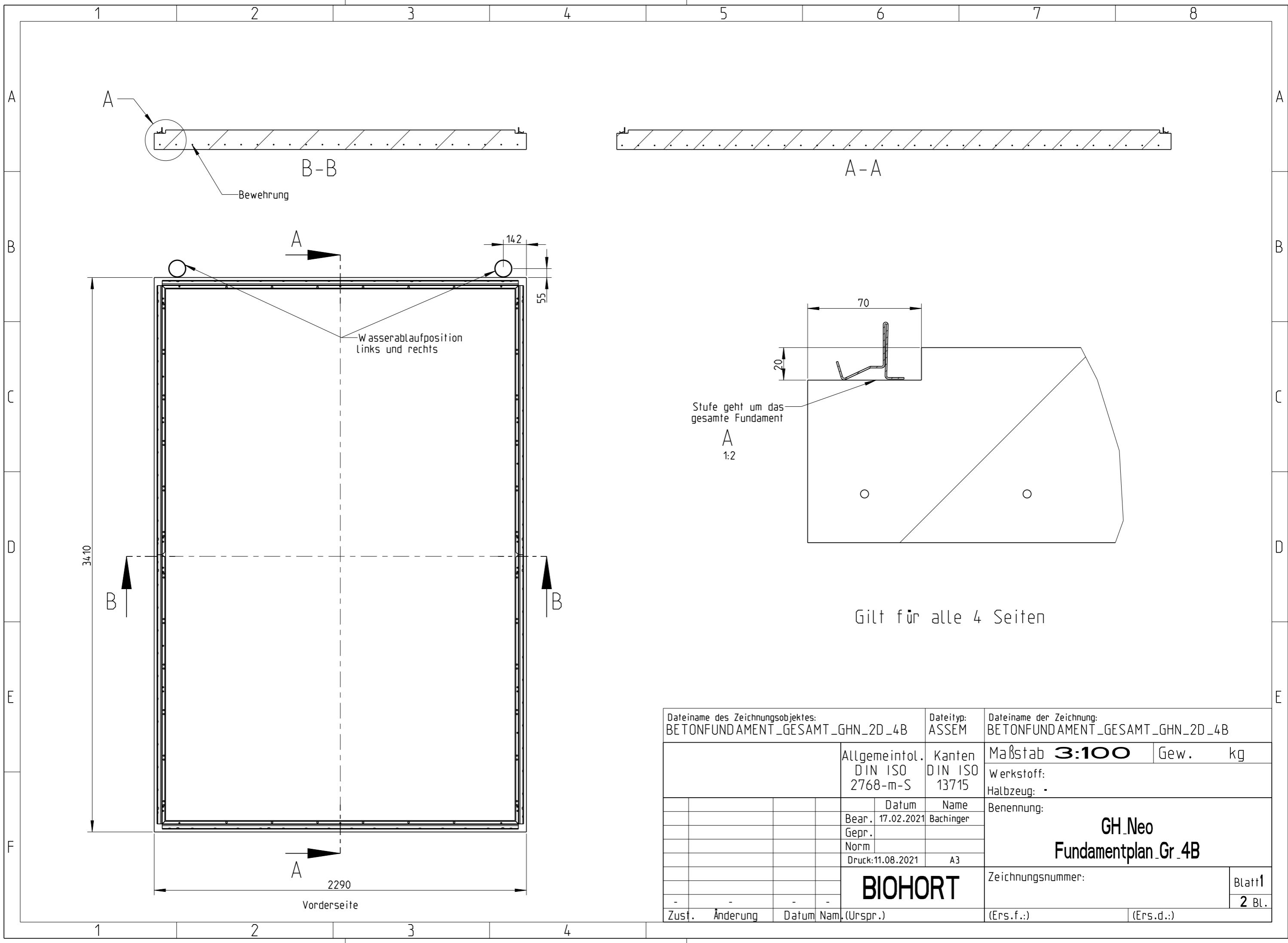
Gilt für alle 4 Seiten

Dateiname des Zeichnungsobjektes: BETONFUNDAMENT_GESAMT_GHN_3D_4C				Dateityp: ASSEM		Dateiname der Zeichnung: BETONFUNDAMENT_GESAMT_GHN_3D_4C				
				Allgemeintol. DIN ISO 2768-m-S		Kanten DIN ISO 13715		Maßstab 1:50		Gew.: kg
				Datum		Name		Werkstoff:		
				Bear. 18.02.2021		Bachinger		Halbzeug: -		
				Gepr.				Benennung:		
				Norm				GH_Neo Fundamentplan_Gr_4C		
				Druck: 11.08.2021		A3				
				BIOHORT				Zeichnungsnummer:		Blatt 1
										2 Bl.
Zust.		Änderung		Datum		Name (Urspr.)		(Ers.f.):		(Ers.d.):

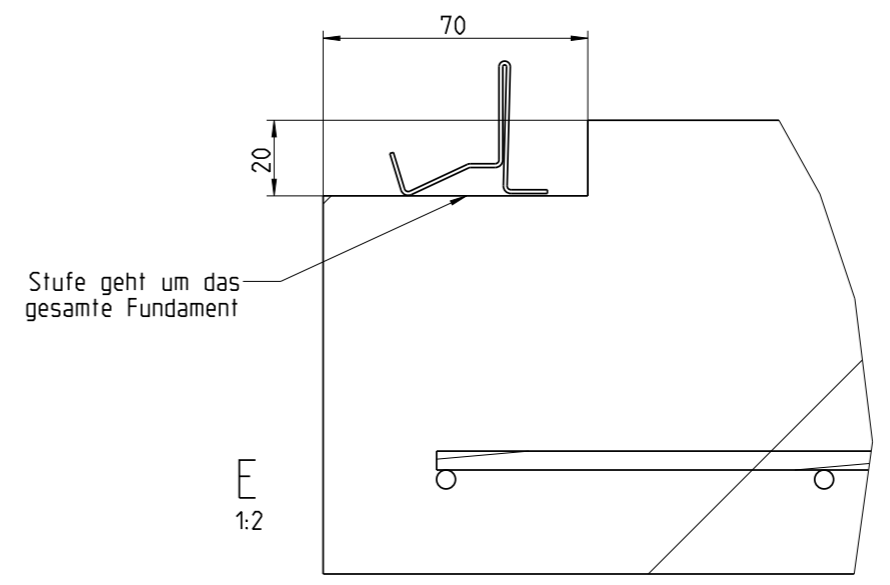
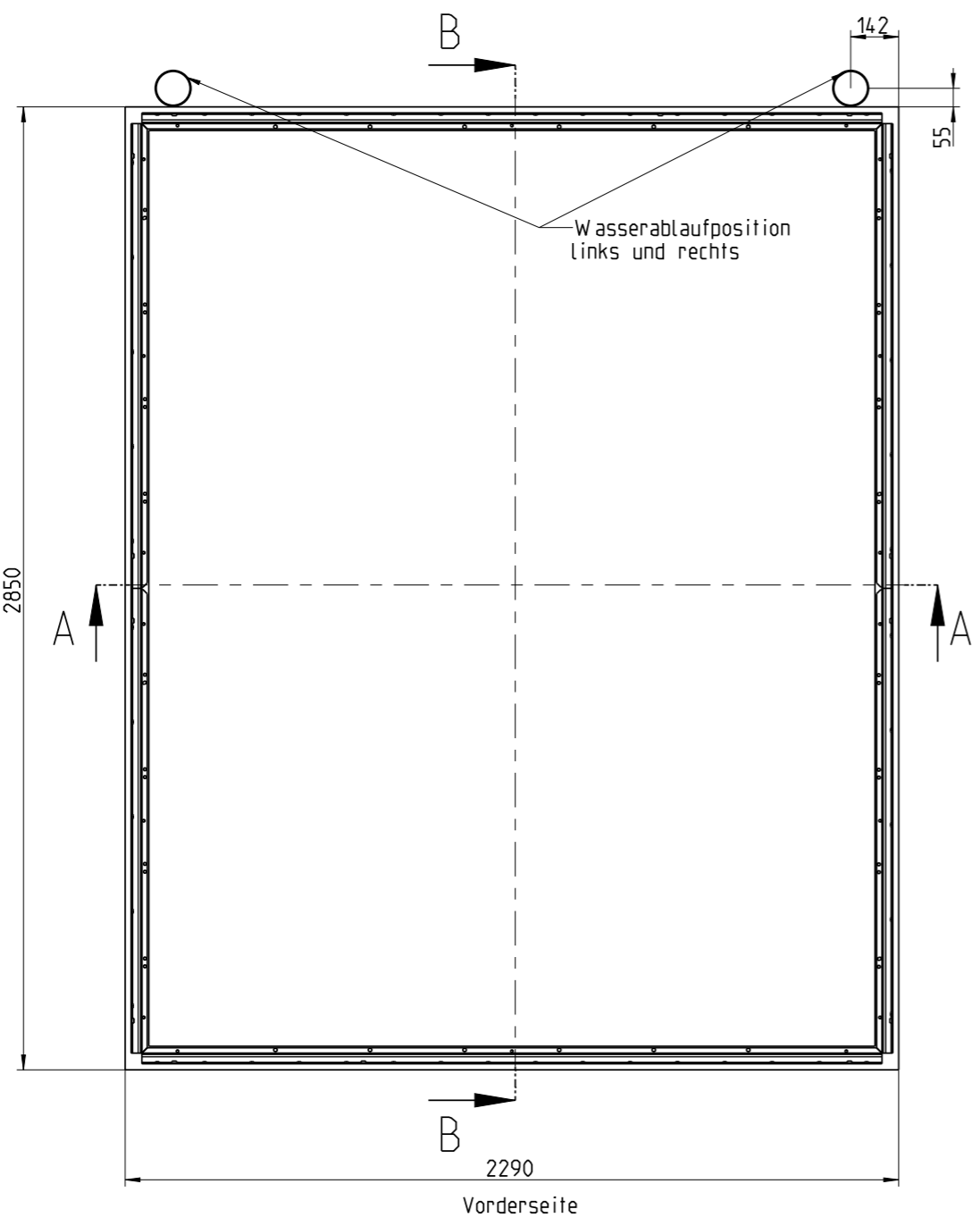
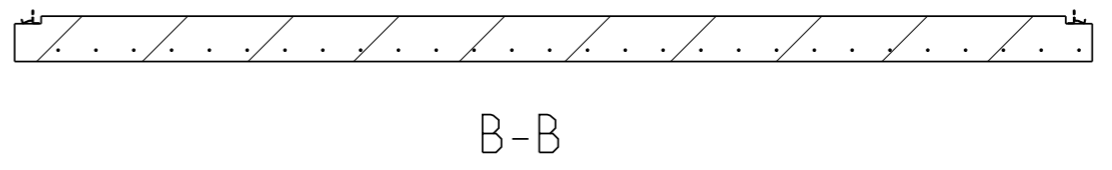
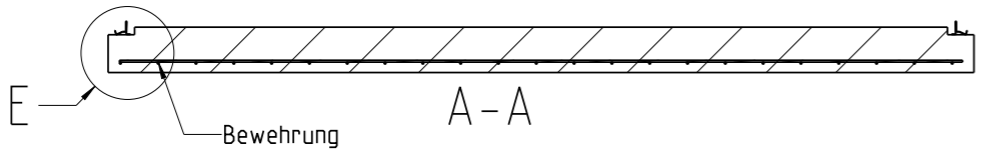
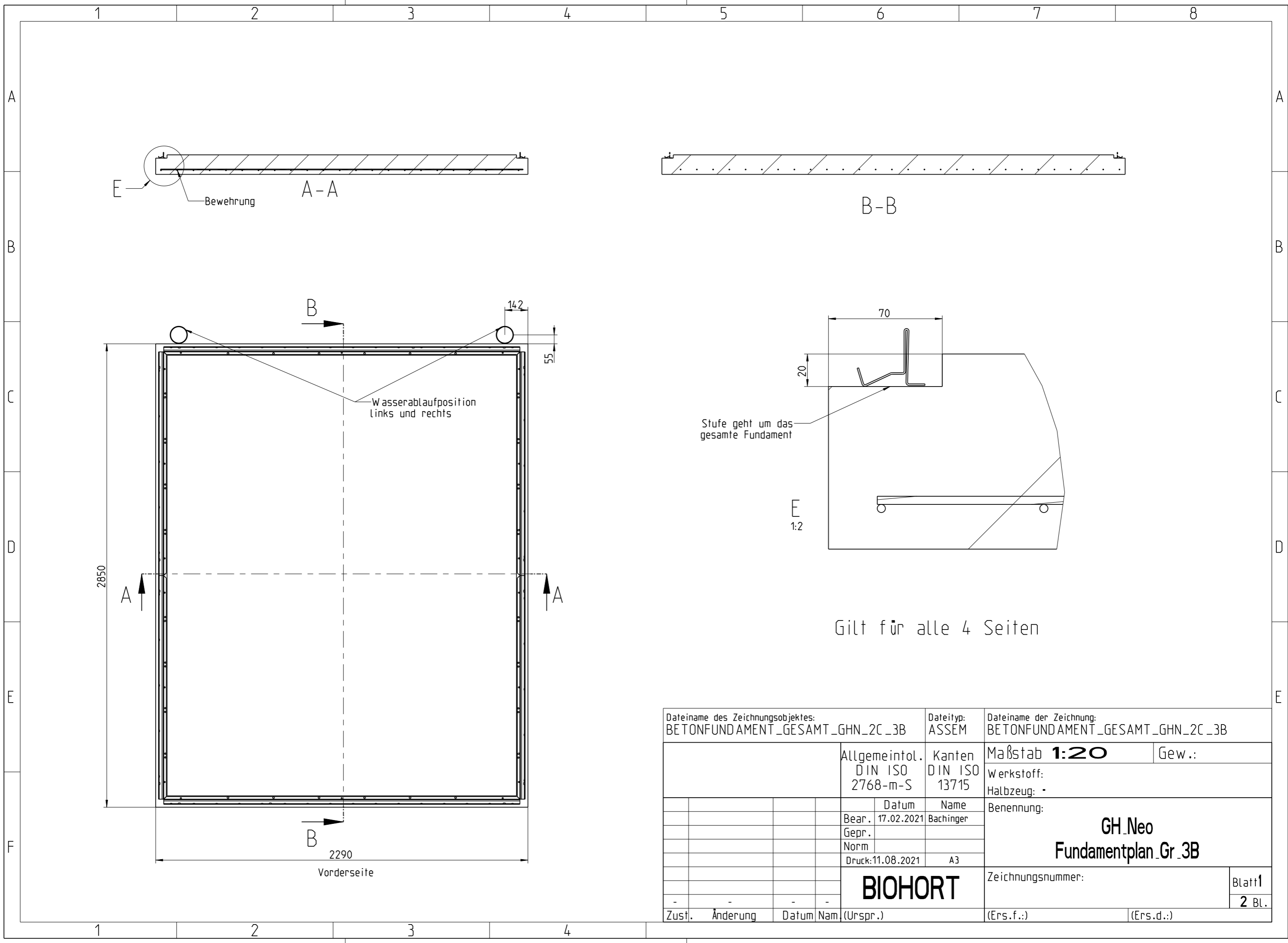


Gilt für alle 4 Seiten

Dateiname des Zeichnungsobjektes: BETONFUNDAMENT_GESAMT_GHN_3C		Dateityp: ASSEM	Dateiname der Zeichnung: BETONFUNDAMENT_GESAMT_GHN_3C	
Allgemeintol. DIN ISO 2768-m-S		Kanten DIN ISO 13715	Maßstab 1:20	Gew.: kg
Datum		Name	Werkstoff:	
Bear. 17.02.2021		Bachinger	Halbzeug: -	
Gepr.			Benennung:	
Norm			GH_Neo Fundamentplan_Gr_3C	
Druck: 17.02.2021		A3		
BIOHORT		Zeichnungsnummer:		Blatt 1
				1 Bl.
Zust.	Änderung	Datum	Nam. (Urspr.)	(Ers.f.): (Ers.d.):

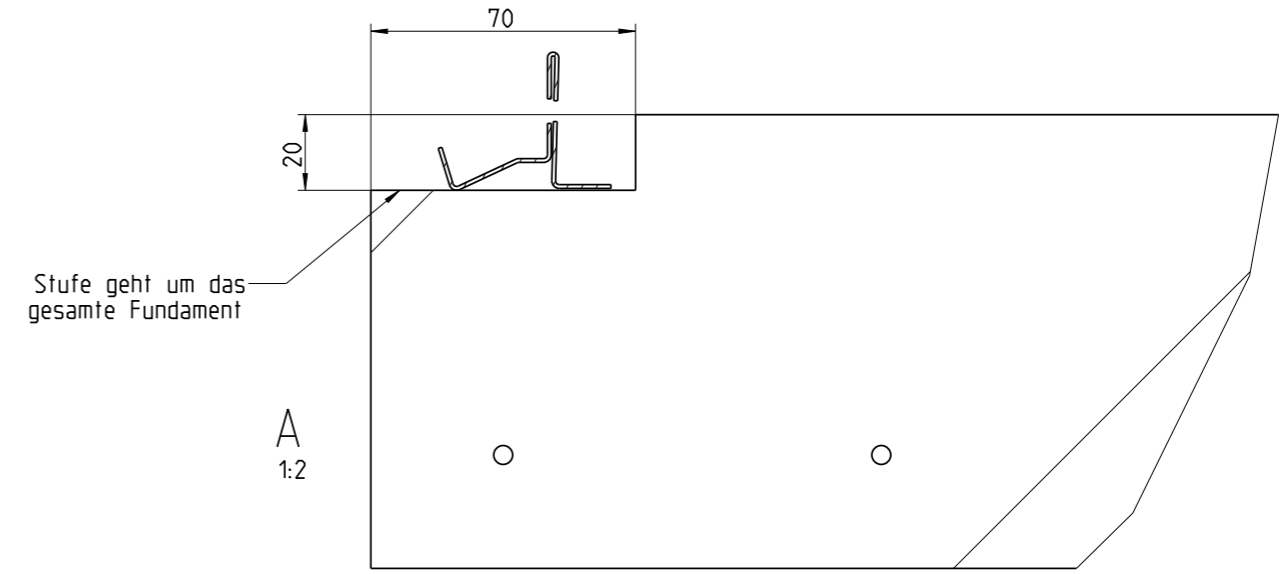
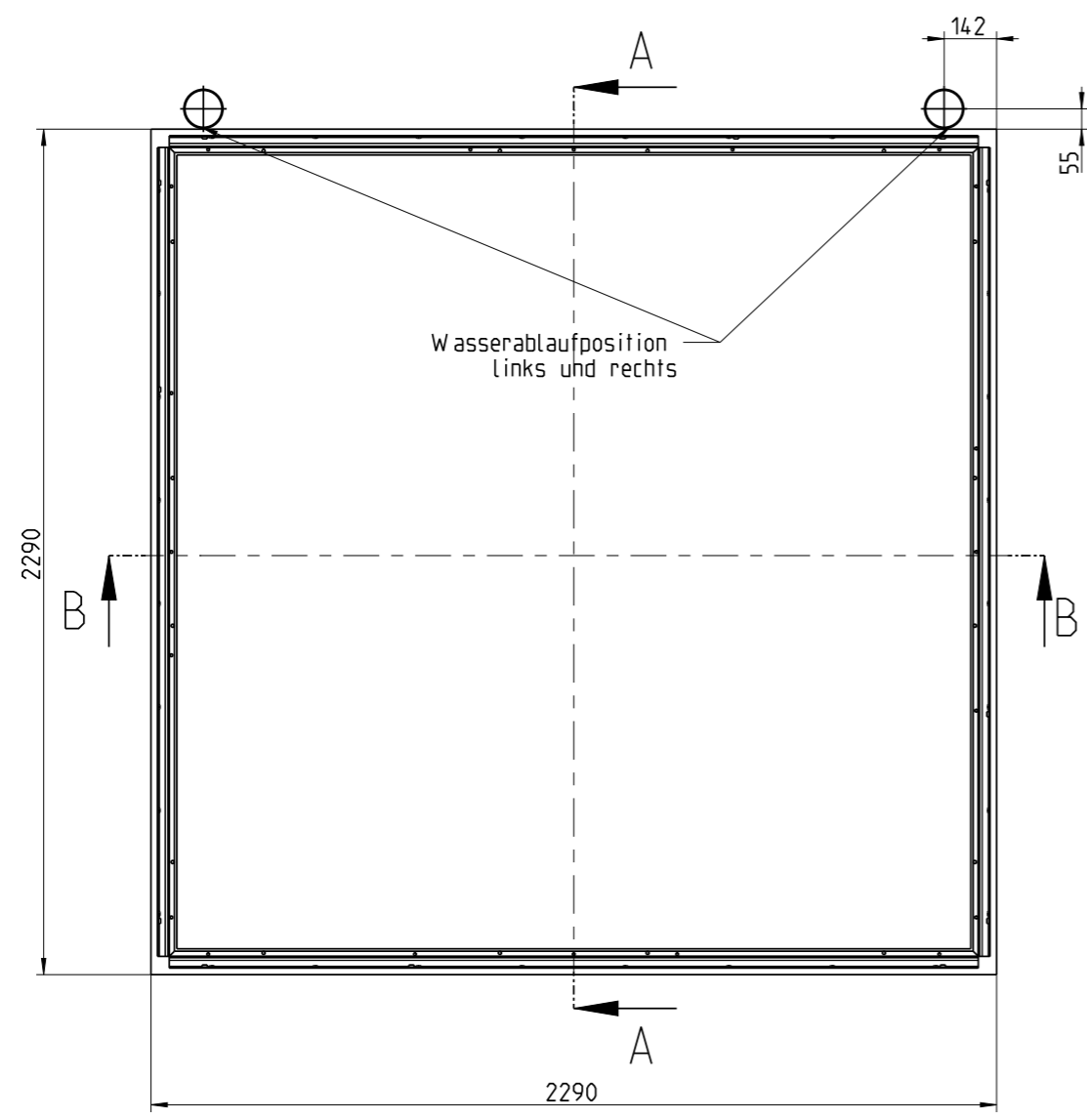
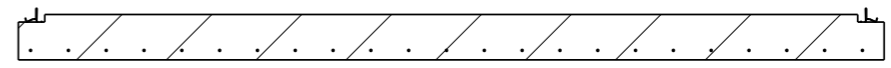
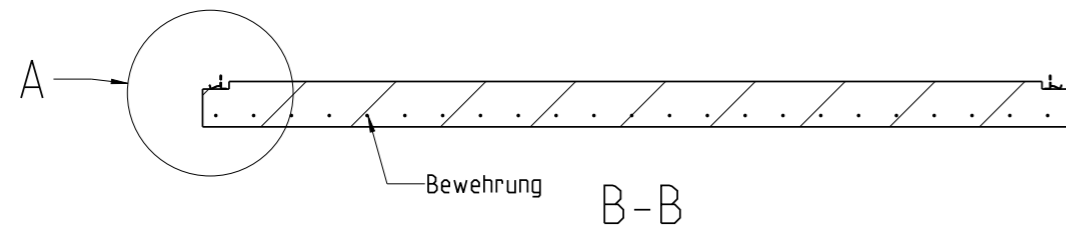


Dateiname des Zeichnungsobjektes: BETONFUNDAMENT_GESAMT_GHN_2D_4B		Dateityp: ASSEM	Dateiname der Zeichnung: BETONFUNDAMENT_GESAMT_GHN_2D_4B	
		Allgemeintol. DIN ISO 2768-m-S	Kanten DIN ISO 13715	Maßstab 3:100 Gew. kg
				Werkstoff: Halbzeug: -
		Datum	Name	Benennung: GH_Neo Fundamentplan_Gr_4B
		Bear. 17.02.2021	Bachinger	
		Gepr.		
		Norm		
		Druck: 11.08.2021	A3	Zeichnungsnummer:
		BIOHORT		
Zust.	Änderung	Datum	Nam. (Urspr.)	(Ers.f.):
-	-	-	-	(Ers.d.):
				Blatt 1 2 Bl.



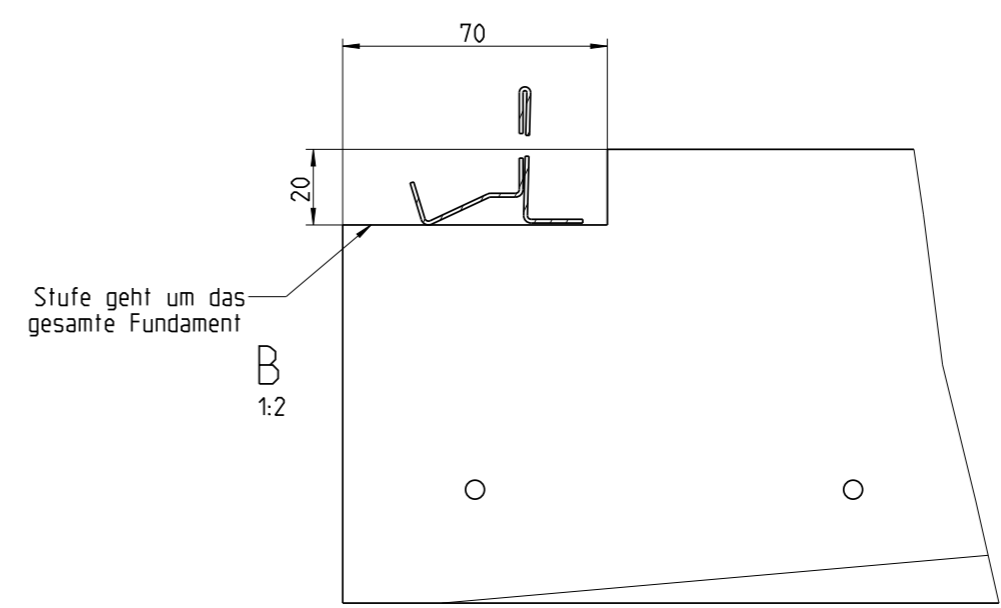
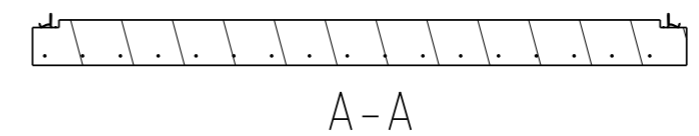
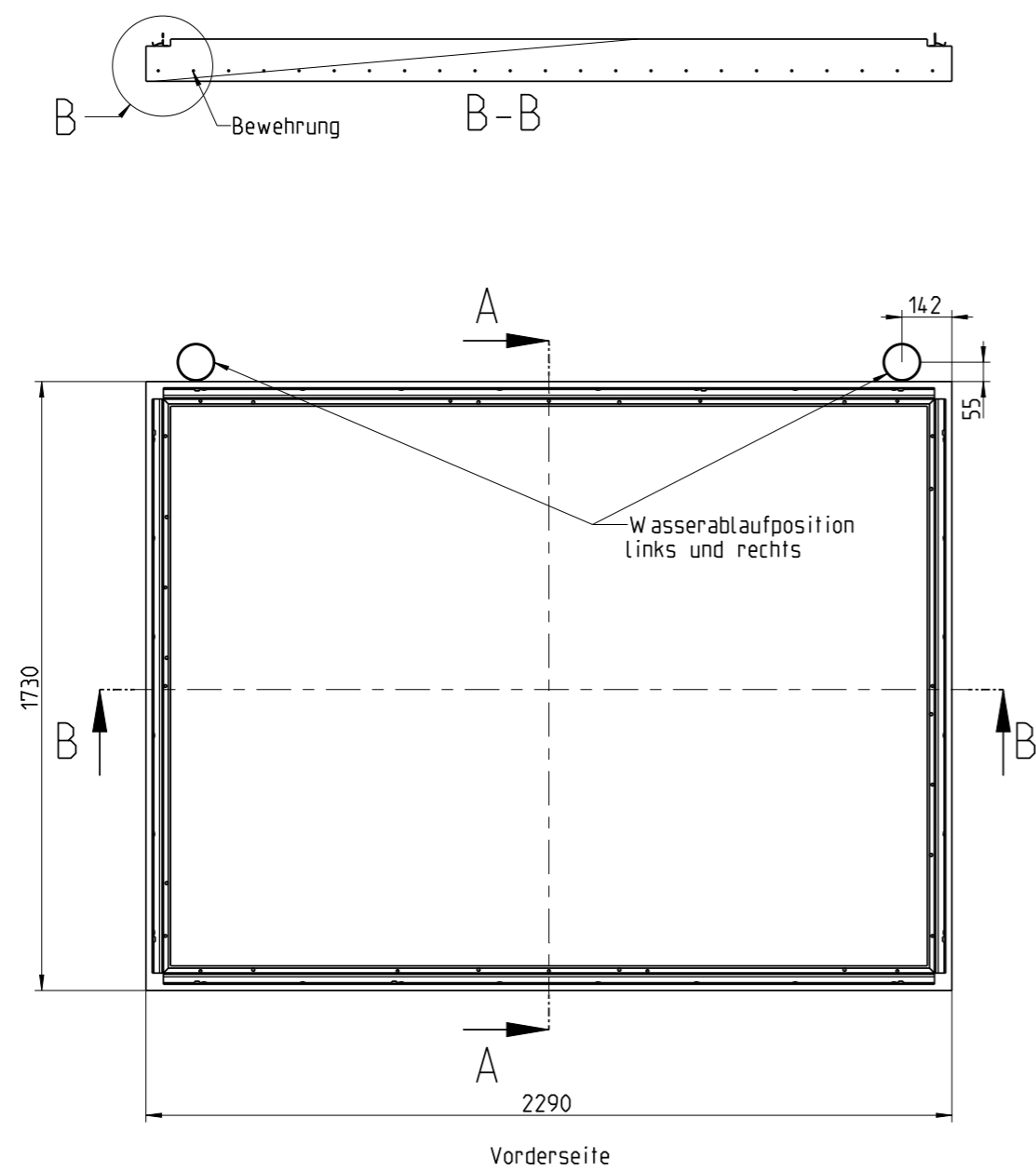
Gilt für alle 4 Seiten

Dateiname des Zeichnungsobjektes: BETONFUNDAMENT_GESAMT_GHN_2C_3B				Dateityp: ASSEM		Dateiname der Zeichnung: BETONFUNDAMENT_GESAMT_GHN_2C_3B	
Allgemeintol. DIN ISO 2768-m-S				Kanten DIN ISO 13715		Maßstab 1:20	
						Gew.:	
						Werkstoff:	
						Halbzeug: -	
						Benennung:	
						GH_Neo Fundamentplan_Gr_3B	
				BIOHORT		Zeichnungsnummer:	
						Blatt 1	
						2 Bl.	
Zust.	Änderung	Datum	Nam	(Urspr.)	(Ers.f.):		(Ers.d.):



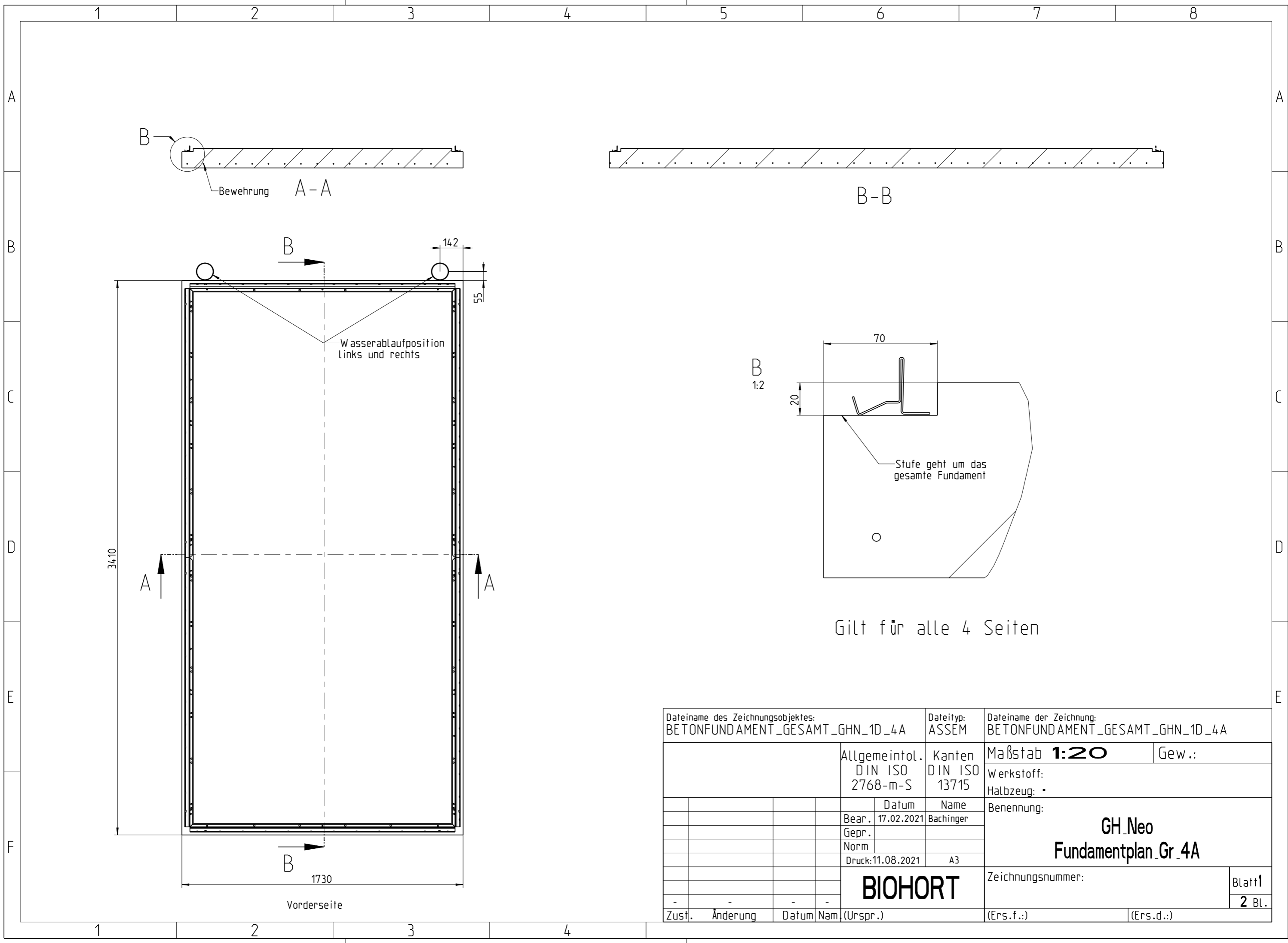
Gilt für alle 4 Seiten

Dateiname des Zeichnungsobjektes: BETONFUNDAMENT_GESAMT_GHN_2B				Dateityp: ASSEM		Dateiname der Zeichnung: BETONFUNDAMENT_GESAMT_GHN_2B	
				Allgemeintol. DIN ISO 2768-m-S		Kanten DIN ISO 13715	
				Datum 23.09.2020		Name Bachinger	
				Gepr.		Benennung: GH_Neo Fundamentplan_Gr_2B	
				Norm			
				Druck:23.09.2020		A3	
				BIOHORT		Zeichnungsnummer:	
Zust.				Änderung		Datum	
						Blatt 1 1 Bl.	
				(Urspr.)		(Ers.f.):	
						(Ers.d.):	



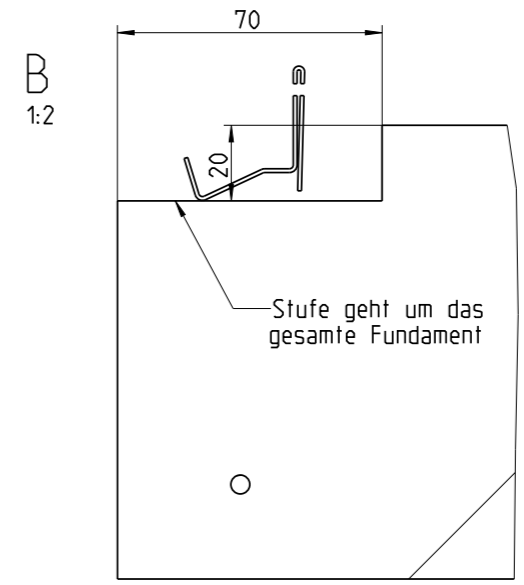
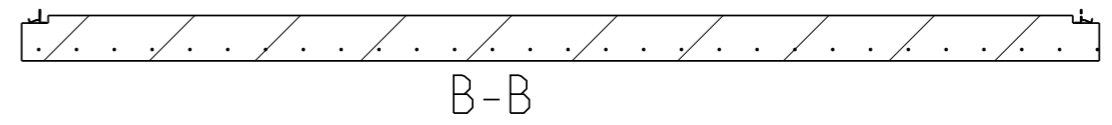
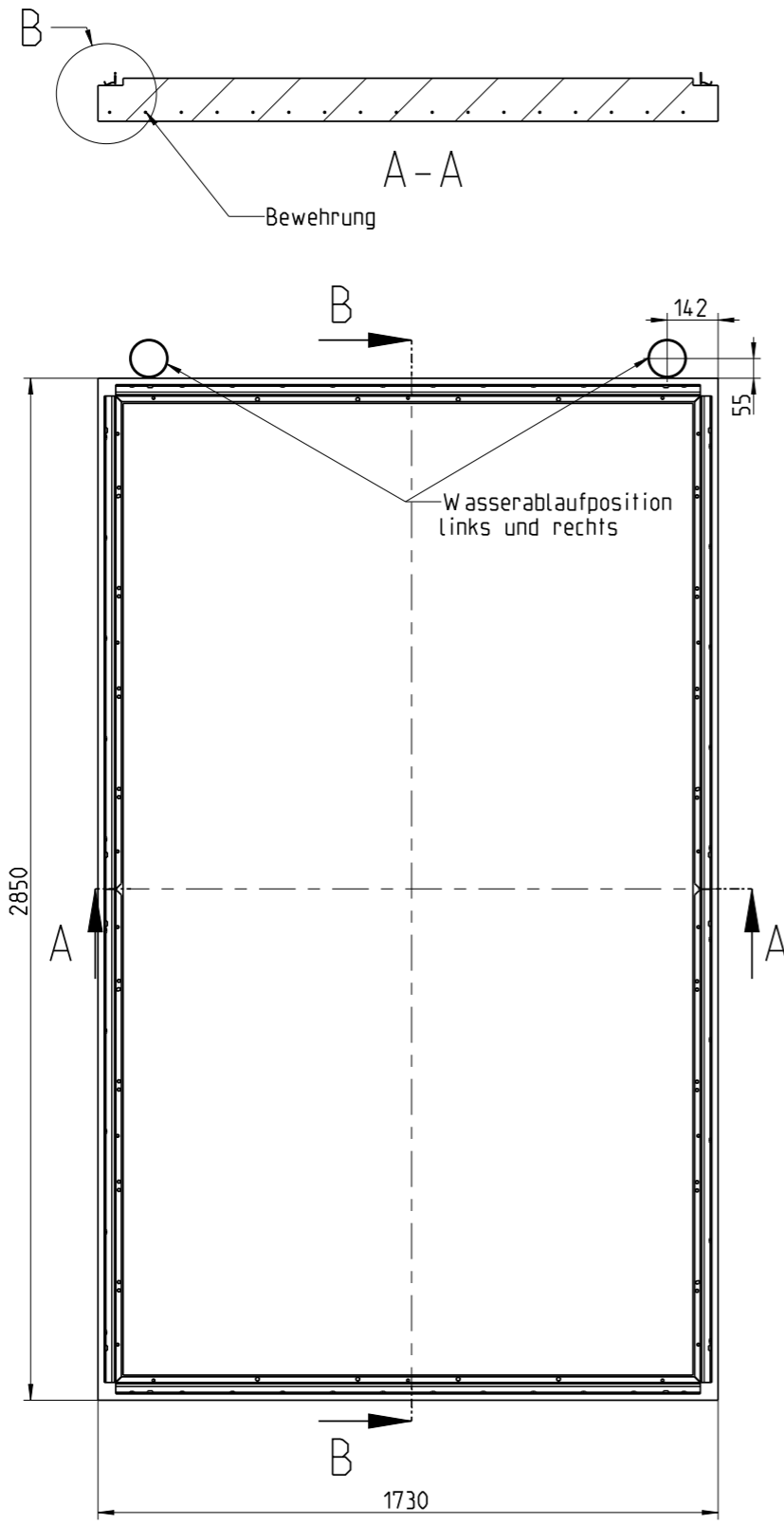
Gilt für alle 4 Seiten

Dateiname des Zeichnungsobjektes: BETONFUNDAMENT_GESAMT_GHN_1B_2A				Dateityp: ASSEM		Dateiname der Zeichnung: BETONFUNDAMENT_GESAMT_GHN_1B_2A				
				Allgemeintol. DIN ISO 2768-m-S		Kanten DIN ISO 13715		Maßstab 1:20		Gew.:
				Datum		Name		Werkstoff:		
				Bear. 23.09.2020		Bachinger		Halbzeug: -		
				Gepr.				Benennung:		
				Norm				GH_Neo Fundamentplan_Gr_1B		
				Druck: 23.09.2020		A3				
				BIOHORT				Zeichnungsnummer:		Blatt 1
										2 Bl.
Zust.	Änderung	Datum	Nam	(Urspr.)		(Ers.f.):		(Ers.d.):		



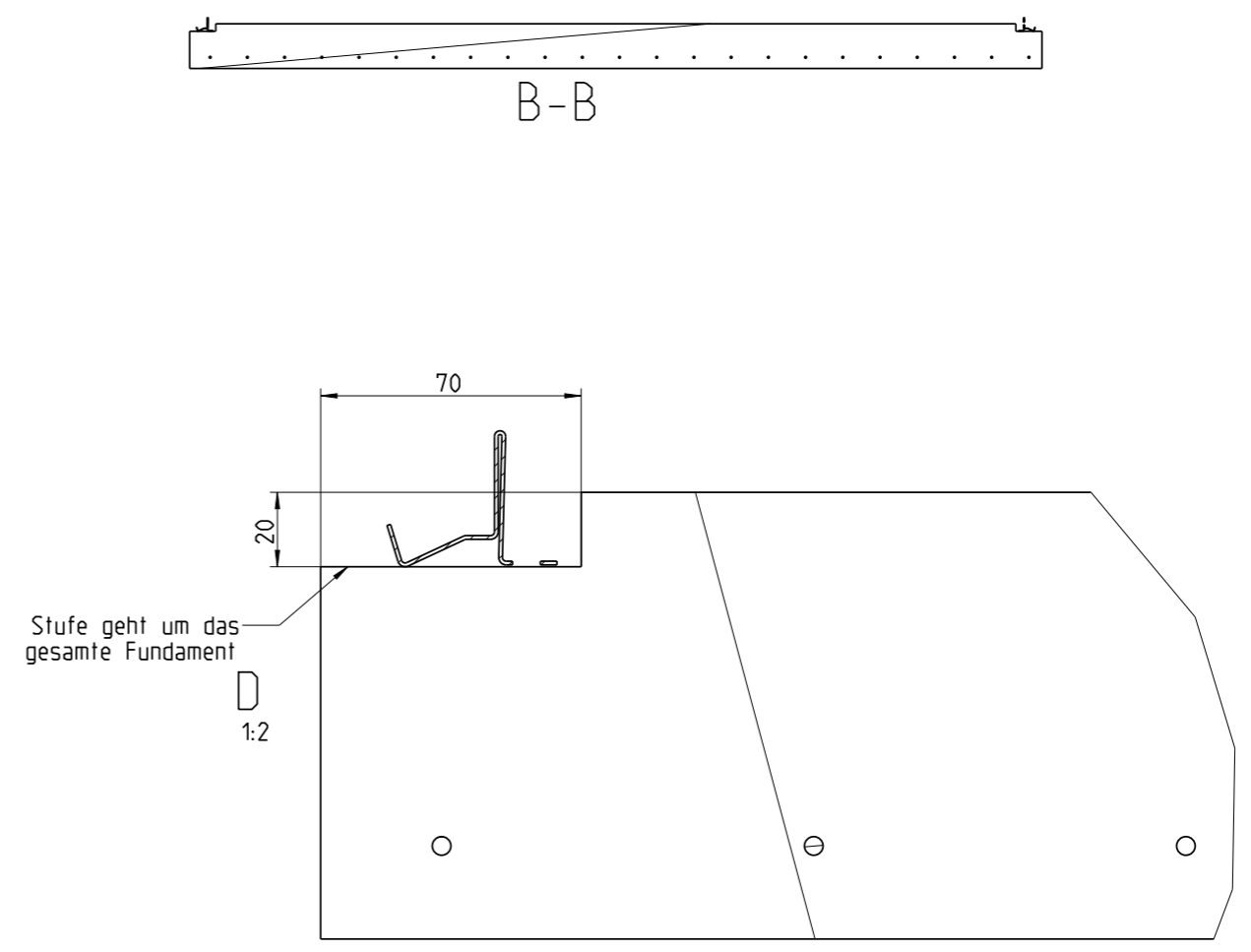
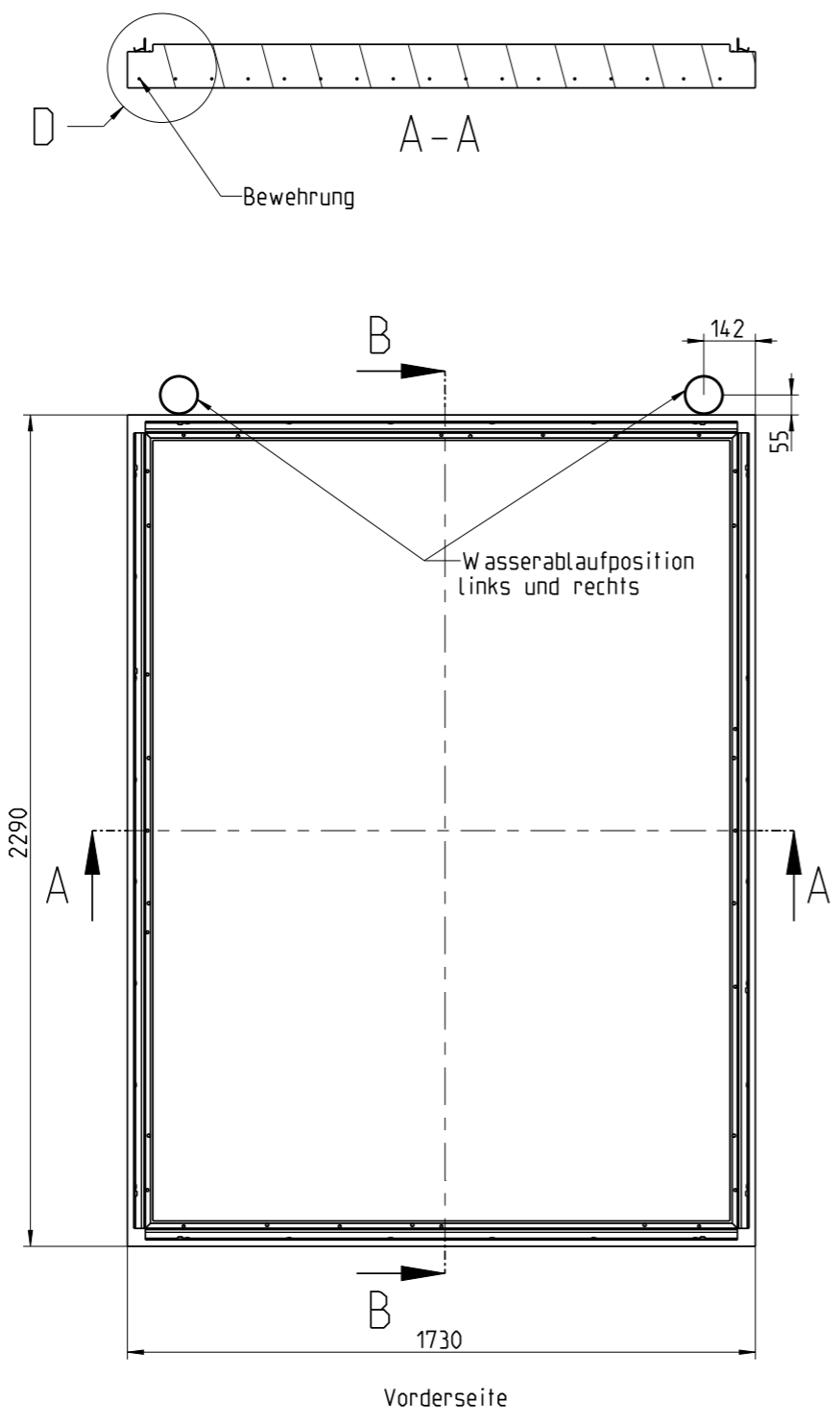
Gilt für alle 4 Seiten

Dateiname des Zeichnungsobjektes: BETONFUNDAMENT_GESAMT_GHN_1D_4A				Dateityp: ASSEM		Dateiname der Zeichnung: BETONFUNDAMENT_GESAMT_GHN_1D_4A	
				Allgemeintol. DIN ISO 2768-m-S		Kanten DIN ISO 13715	
				Maßstab 1:20		Gew.:	
				Werkstoff:		Halbzeug: -	
				Benennung:		GH_Neo Fundamentplan_Gr_4A	
				Datum 17.02.2021			
				Gepr.:		Zeichnungsnummer:	
				Norm		Blatt1	
				Druck:11.08.2021		2 Bl.	
				BIOHORT			
				(Urspr.)		(Ers.f.):	
						(Ers.d.):	
Zust.	Änderung	Datum	Nam				



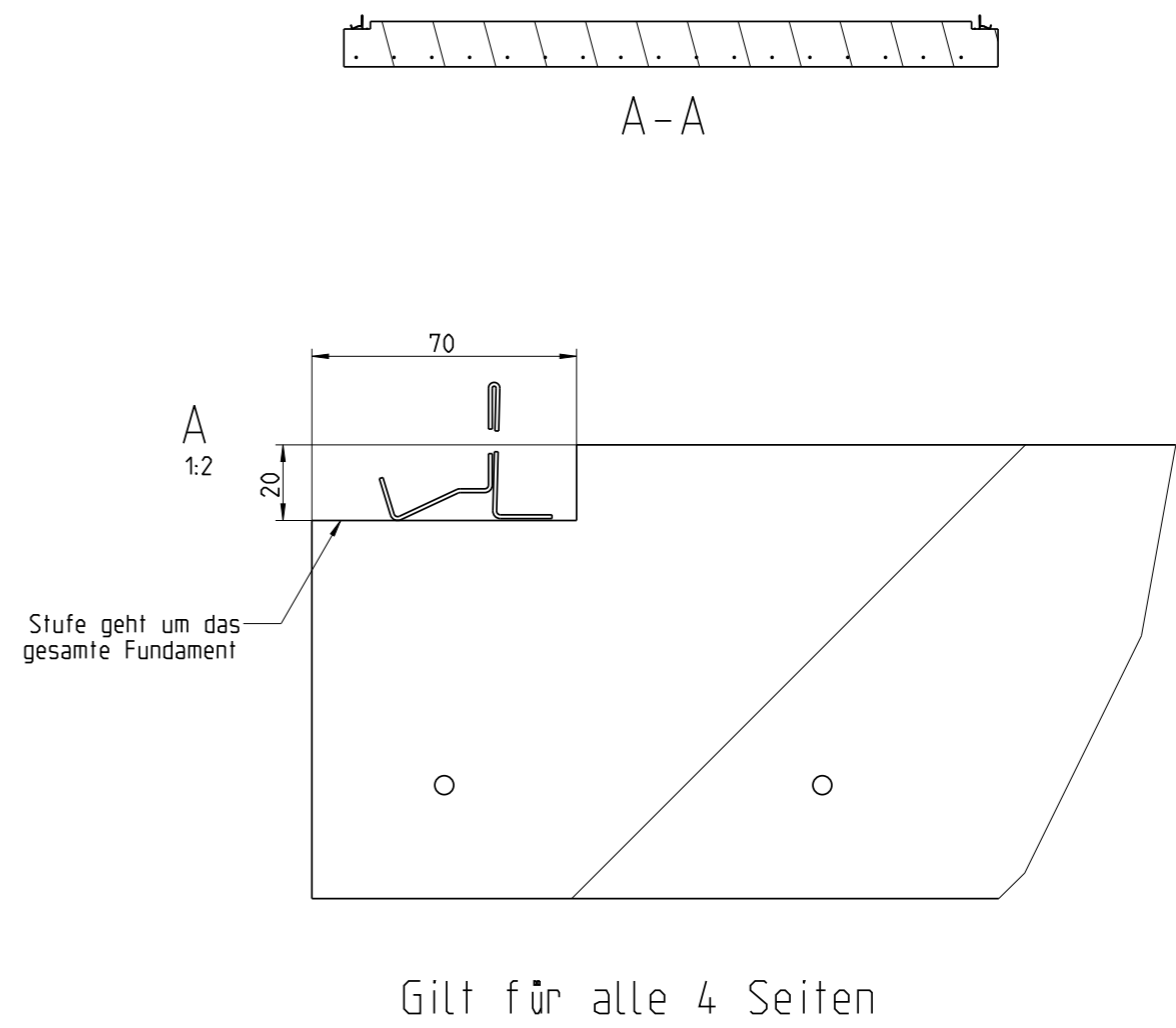
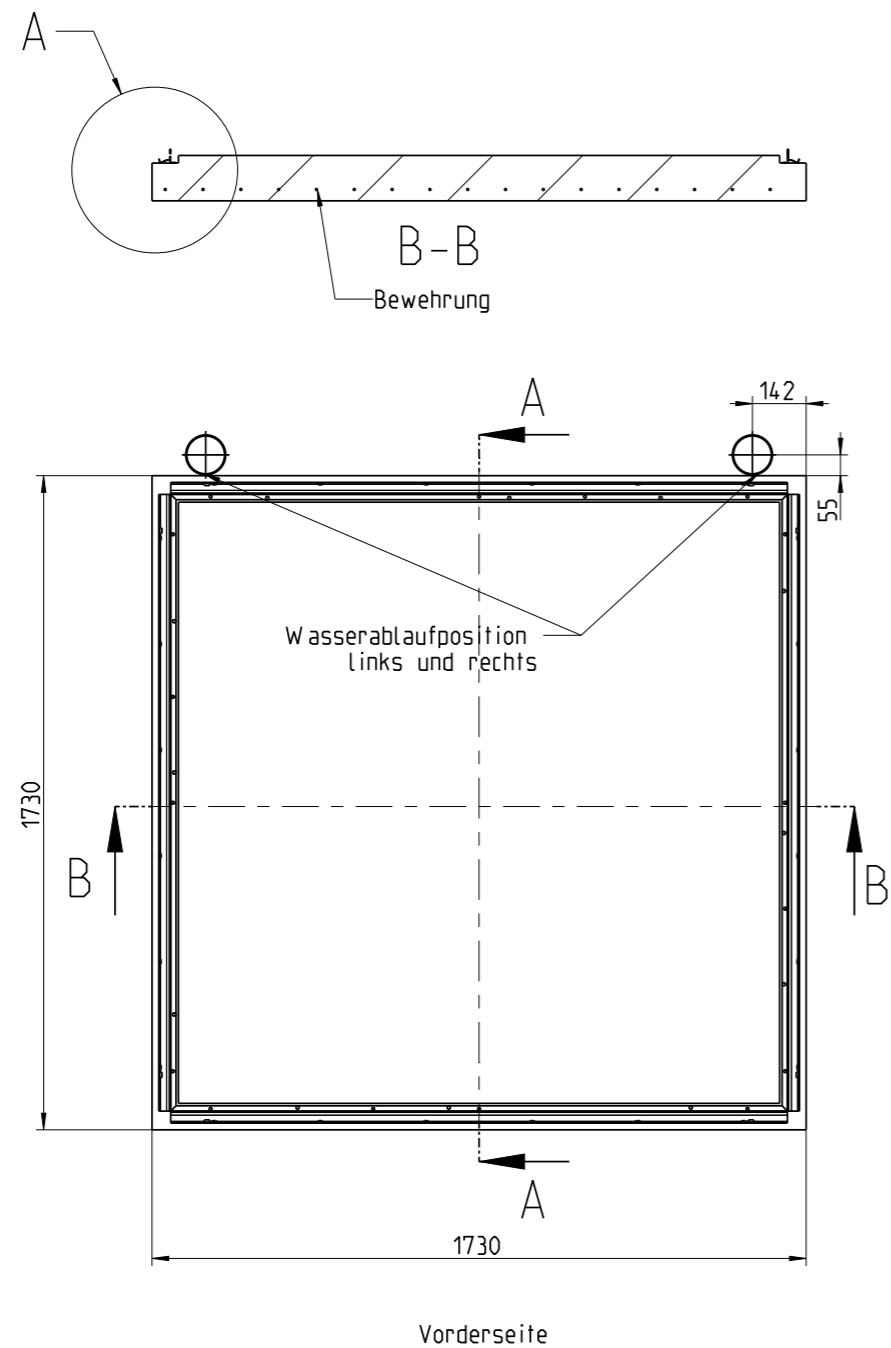
Gilt für alle 4 Seiten

Dateiname des Zeichnungsobjektes: BETONFUNDAMENT_GESAMT_GHN_1C_3A				Dateityp: ASSEM		Dateiname der Zeichnung: BETONFUNDAMENT_GESAMT_GHN_1C_3A				
				Allgemeintol. DIN ISO 2768-m-S		Kanten DIN ISO 13715		Maßstab 1:20		Gew.:
				Datum		Name		Werkstoff:		
				Bear. 17.02.2021		Bachinger		Halbzeug: -		
				Gepr.				Benennung:		
				Norm				GH_Neo Fundamentplan_Gr_3A		
				Druck: 11.08.2021		A3				
				BIOHORT				Zeichnungsnummer:		Blatt 1
										2 Bl.
Zust.		Änderung	Datum	Nam	(Urspr.)		(Ers.f.):		(Ers.d.):	



Gilt für alle 4 Seiten

Dateiname des Zeichnungsobjektes: BETONFUNDAMENT_GESAMT_GHN_1B_2A				Dateityp: ASSEM		Dateiname der Zeichnung: BETONFUNDAMENT_GESAMT_GHN_1B_2A	
				Allgemeintol. DIN ISO 2768-m-S		Kanten DIN ISO 13715	
				Maßstab 1:20		Gew.:	
				Datum 23.09.2020		Werkstoff: Halbzeug: -	
				Name Bachinger		Benennung: GH_Neo Fundamentplan_Gr_2A	
				Gepr.:			
				Norm			
				Druck: 23.09.2020		A3	
				BIOHORT		Zeichnungsnummer:	
						Blatt 2	
Zust.	Änderung	Datum	Nam	(Urspr.)		(Ers.f.):	(Ers.d.):



Dateiname des Zeichnungsobjektes: BETONFUNDAMENT_GESAMT_GHN_1A				Dateityp: ASSEM		Dateiname der Zeichnung: BETONFUNDAMENT_GESAMT_GHN_1A			
				Allgemeintol. DIN ISO 2768-m-S		Kanten DIN ISO 13715			
				Maßstab 1:20		Gew.:			
				Werkstoff:		Halbzeug: -			
				Benennung:		GH_Neo Fundamentplan_Gr_1A			
				Datum				Name	
				Bear. 23.09.2020				Bachinger	
				Gepr.					
				Norm					
				Druck: 23.09.2020		A3			
				BIOHORT		Zeichnungsnummer:			
				Zust.		Blatt 1			
				Änderung		1 Bl.			
				Datum		(Ers.f.):			
				Nam		(Ers.d.):			
				(Urspr.)					