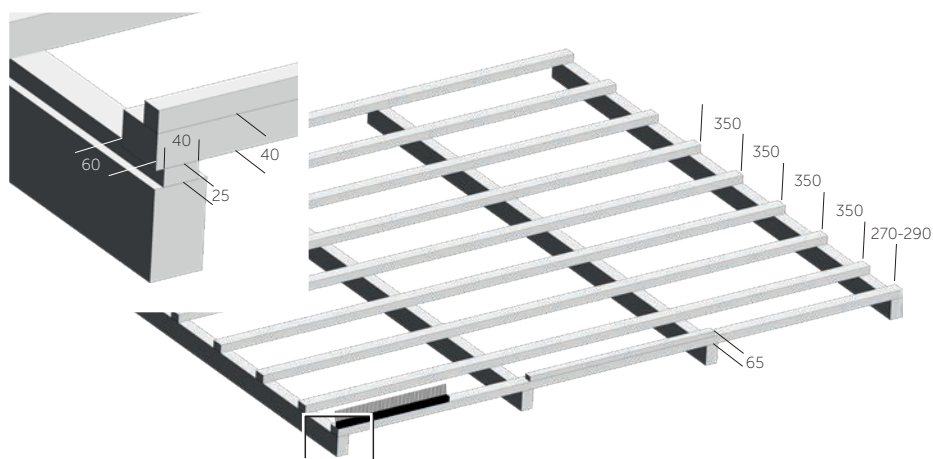
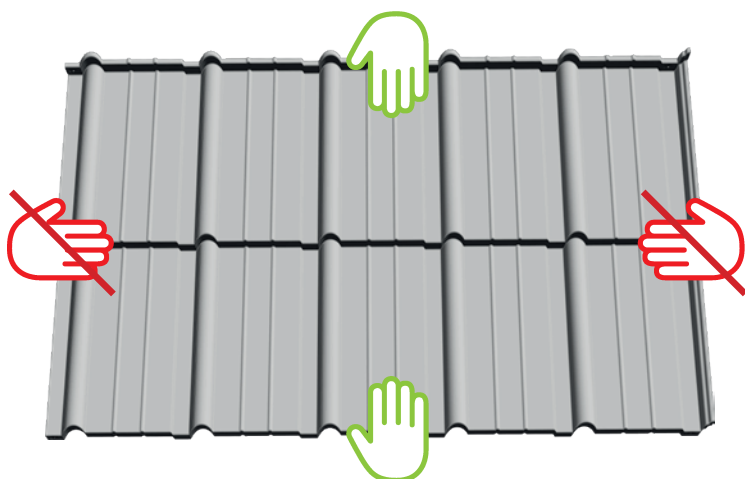
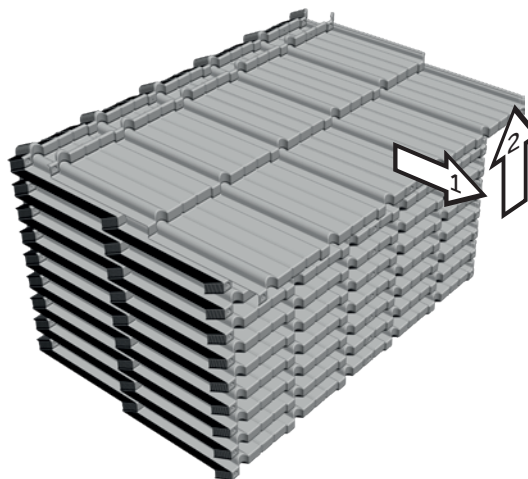


# Zkrácený návod k instalaci maloformátové střešní krytiny



Instalace latí a kontratí, řešení u okapu.

Odebírání desek z balení.

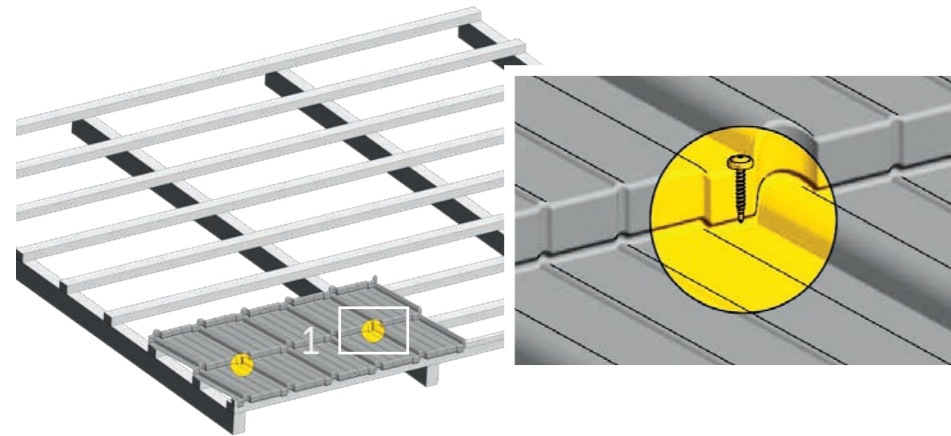
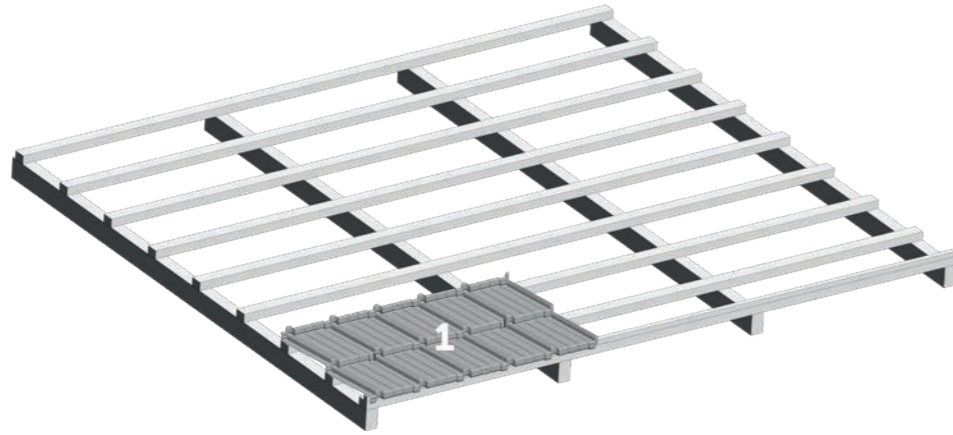


**Přenášení desek:** Je nutné přenášet desky držením za prolisy (zelená barva). Nesmí se přenášet za hrany desek (červená barva) - nebezpečí vzniku mezer mezi deskami při pokládce.

# INSTALACE Z LEVÉ SPODNÍ STRANY

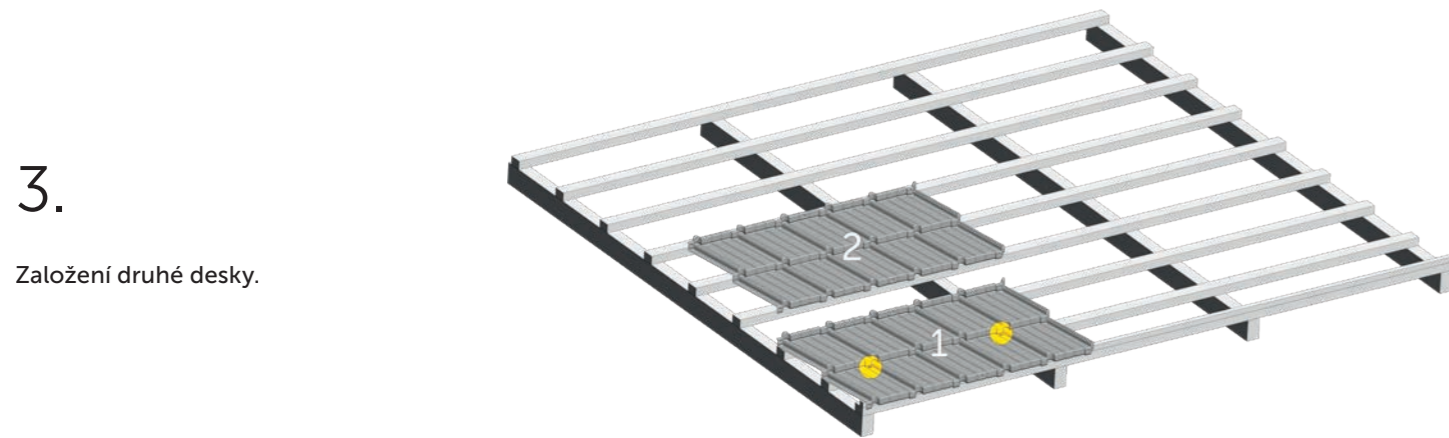
1.

Založení první desky na konstrukci.



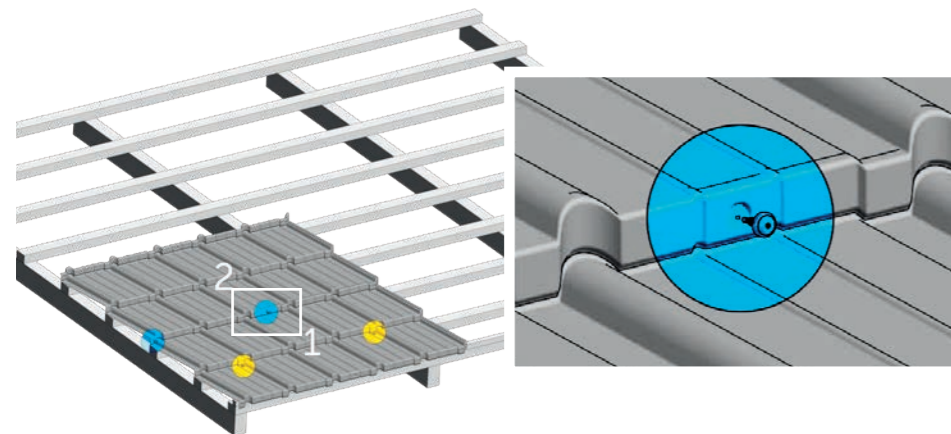
2.

Upevnění první desky k laťm pomocí vrtů typu TORX LP 4,8 x 38 nebo farmářských vrtů 4,8 x 35.



3.

Založení druhé desky.

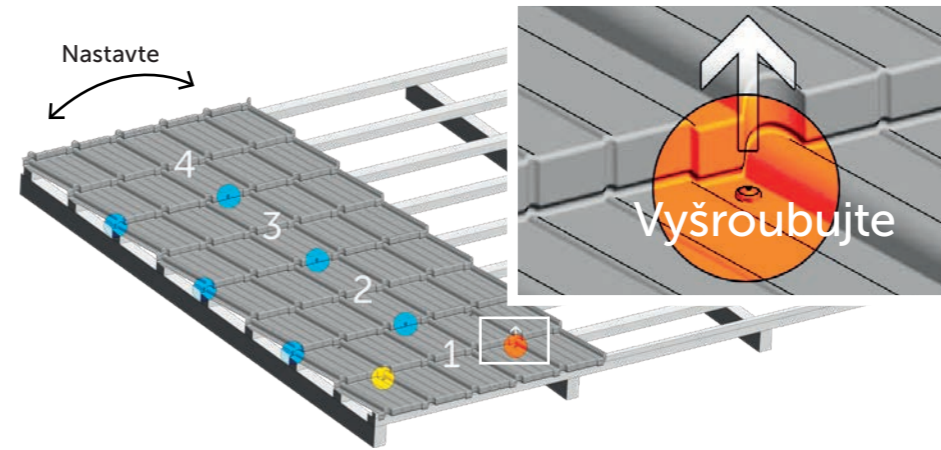
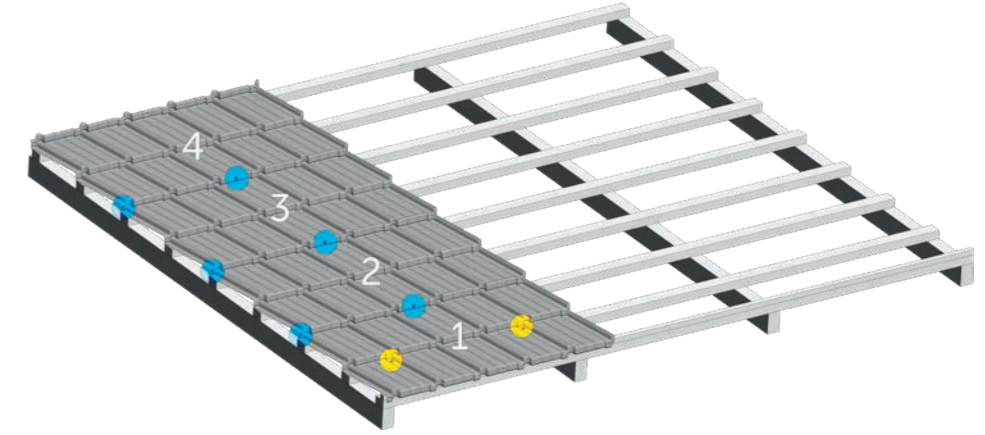


4.

Spojování desek vruty typu TORX 4,8 x 23 nebo farmářskými vruty na kov 4,8 x 19.

5.

Montáž následujících desek na konstrukci.

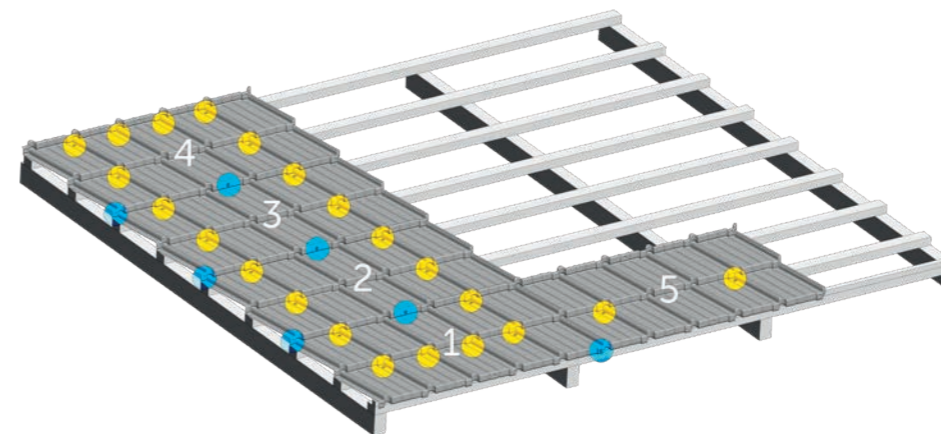
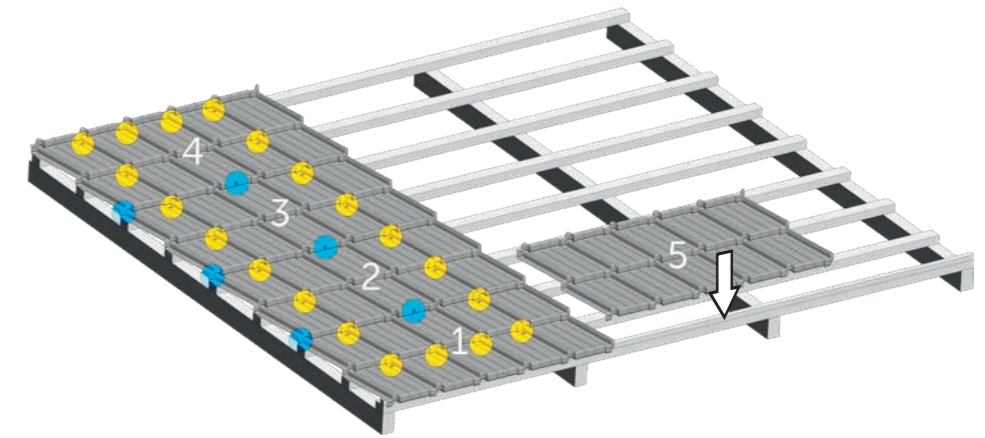


6.

Úprava úhlu již založených desek.

7.

Položení první desky z druhé řady de sek.

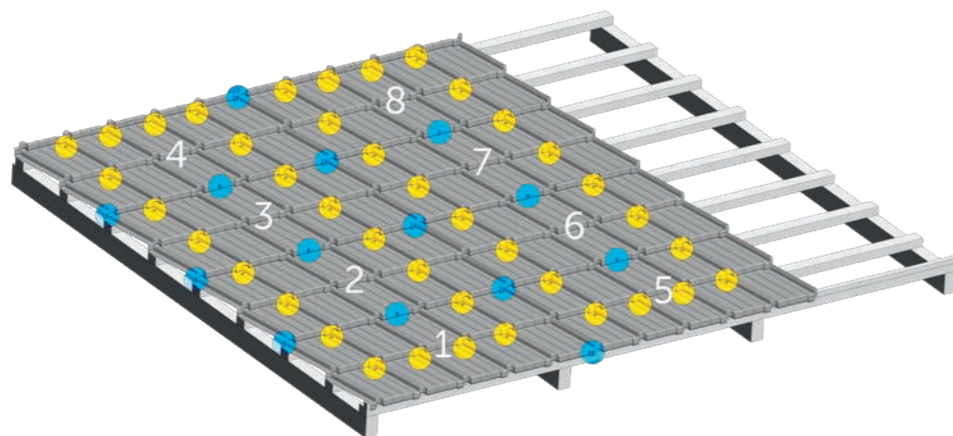


8.

Spojování desek a připevnění k laťm.

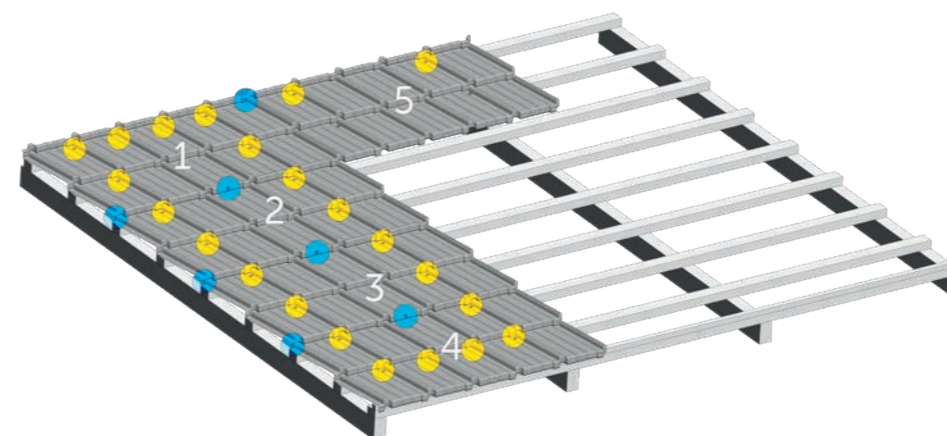
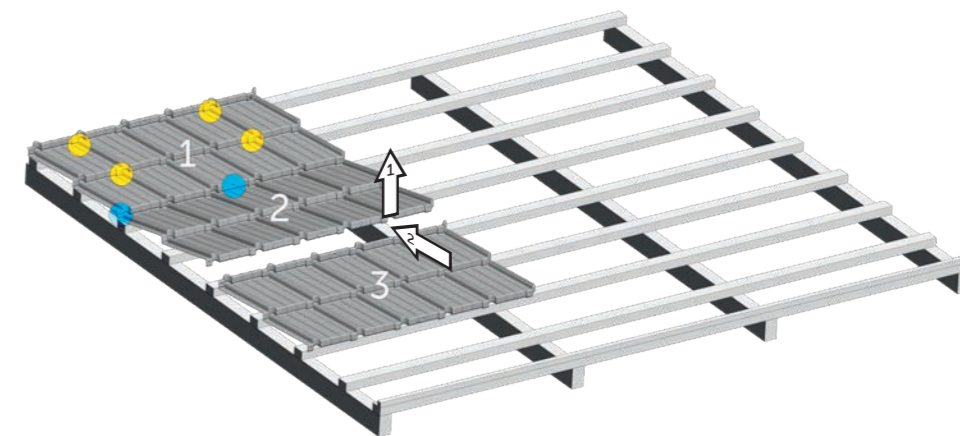
9.

Montáž zbývajících částí plochy a její připevnění ke konstrukci.



3.

Založení následující desky.



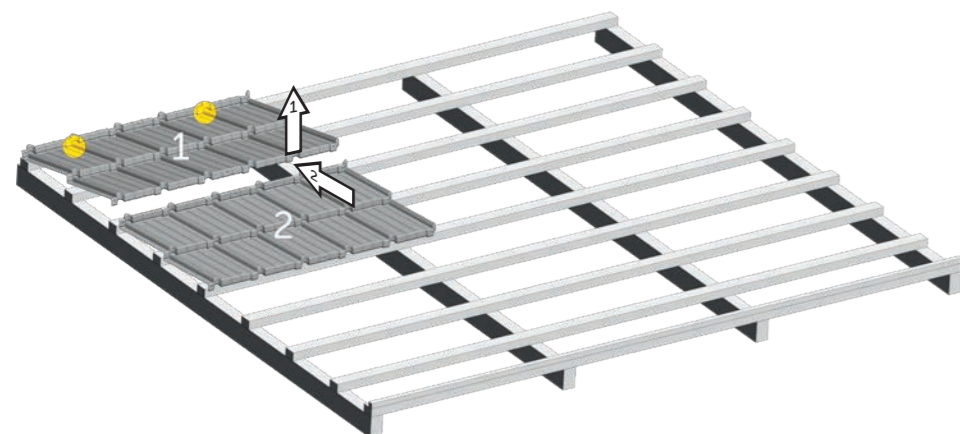
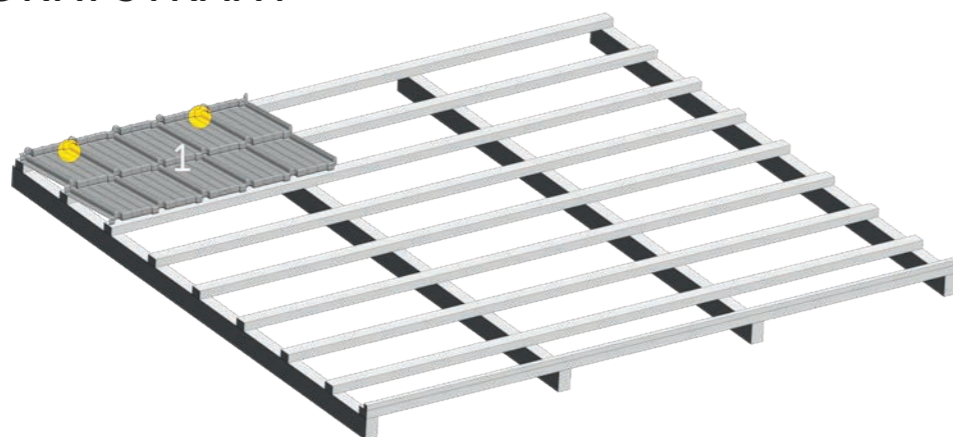
4.

Montáž první desky z druhé řady desek.

## INSTALACE Z LEVÉ HORNÍ STRANY

1.

Montáž první desky na konstrukci.

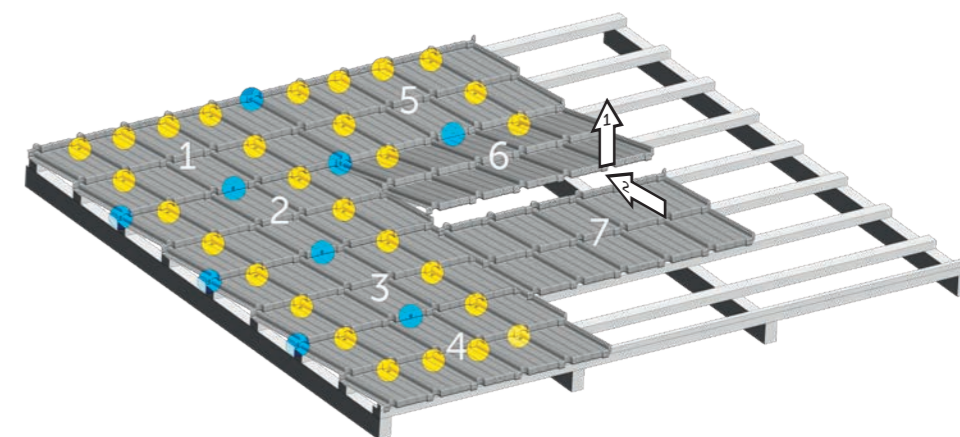


2.

Založení druhé desky.

5.

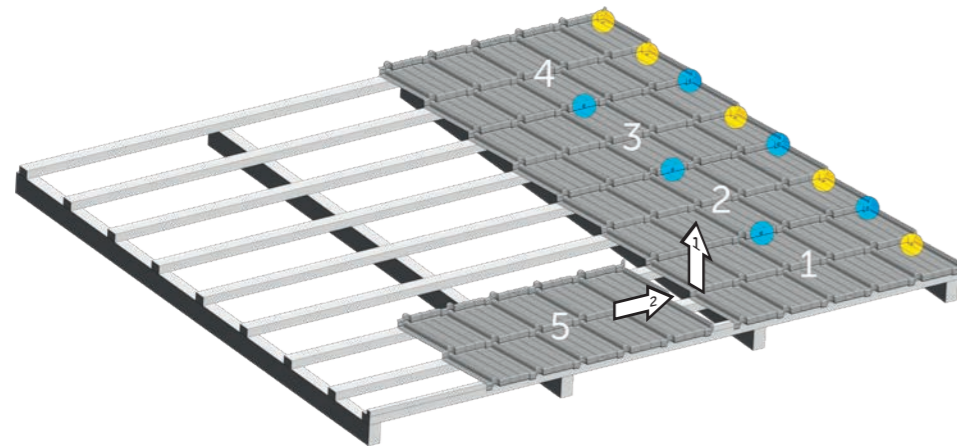
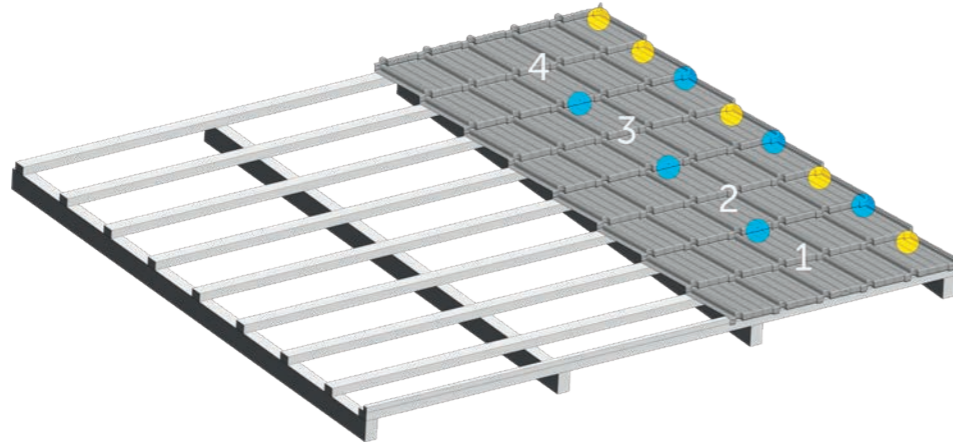
Montáž následujících desek v ploše.



## SVISLÁ MONTÁŽ Z PRAVÉ STRANY

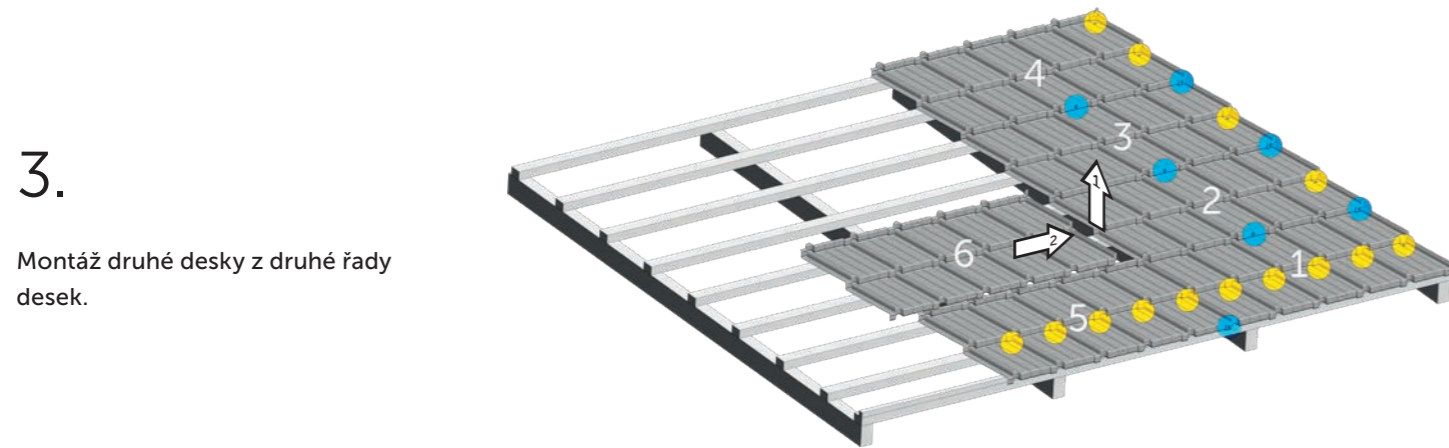
1.

Tuto instalaci zahajujeme s využitím dříve uvedených zásad.



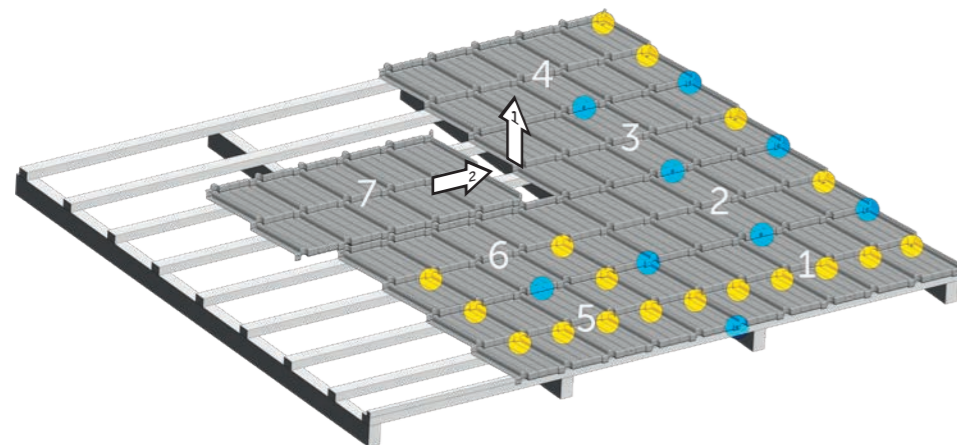
2.

Montáž první desky z druhé řady desek



3.

Montáž druhé desky z druhé řady desek.



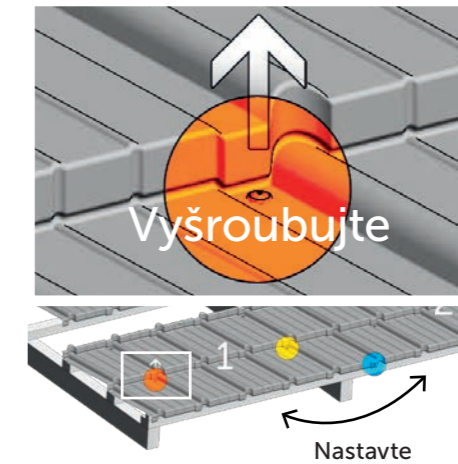
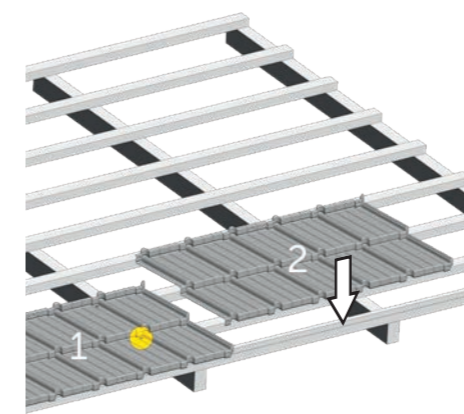
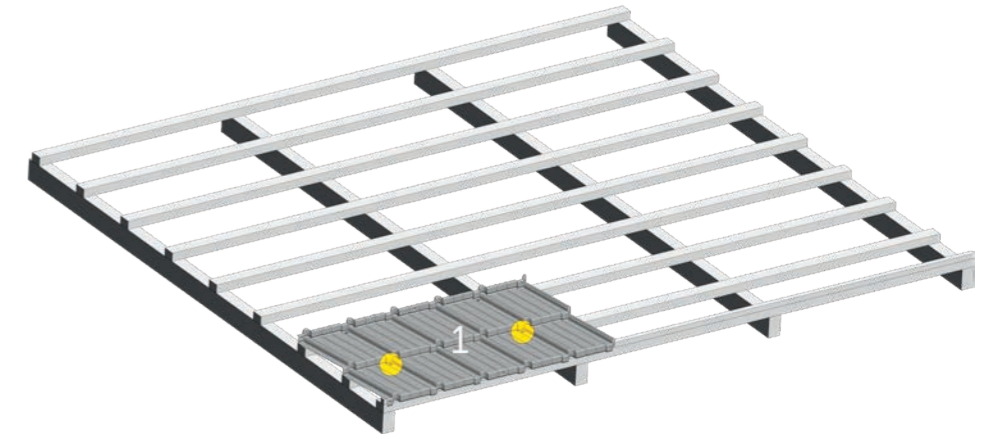
4.

Montáž následujících desek.

## VODOROVNÁ MONTÁŽ Z LEVÉ STRANY

1.

Montáž první desky na konstrukci.

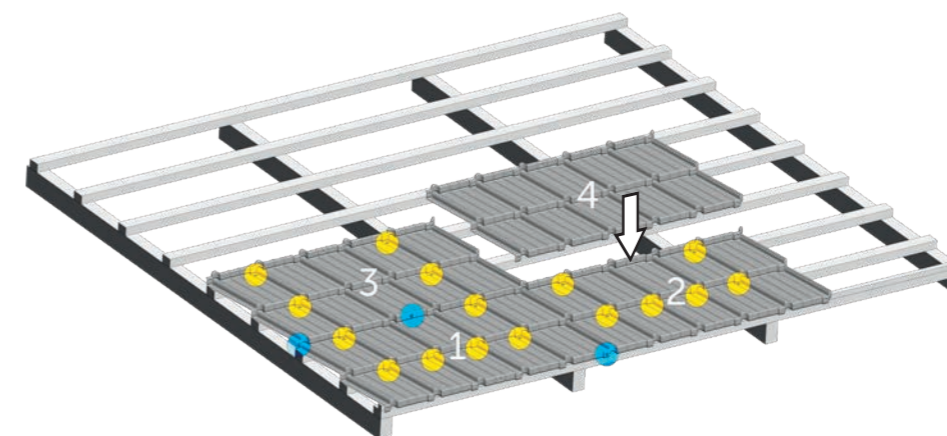
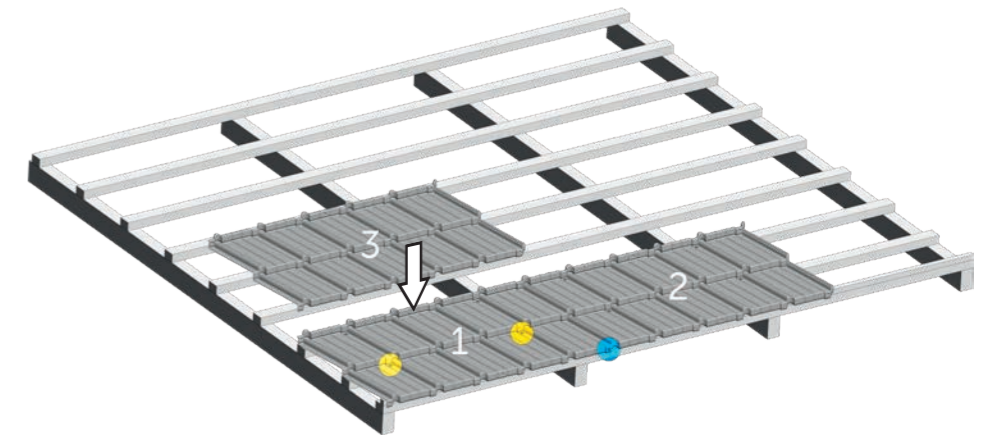


2.

Montáž druhé desky a nastavení úhlu u štitu.

3.

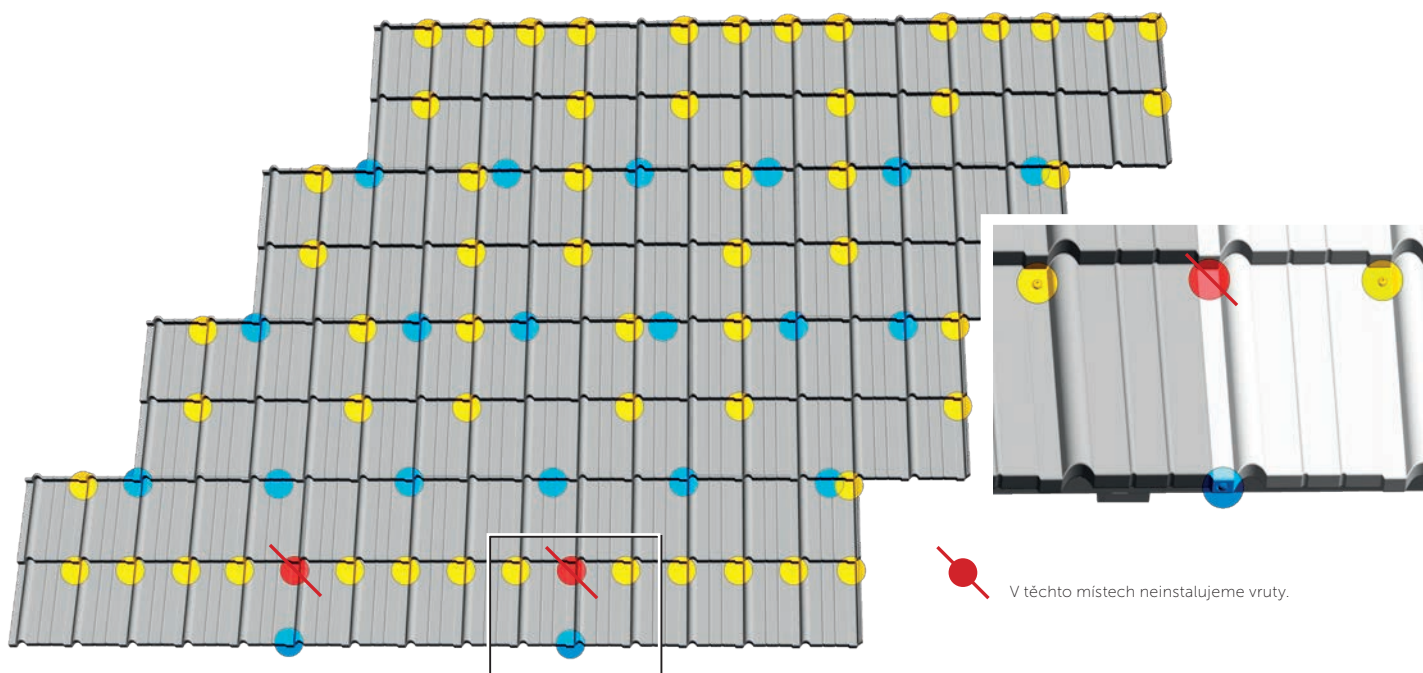
Montáž třetí desky.



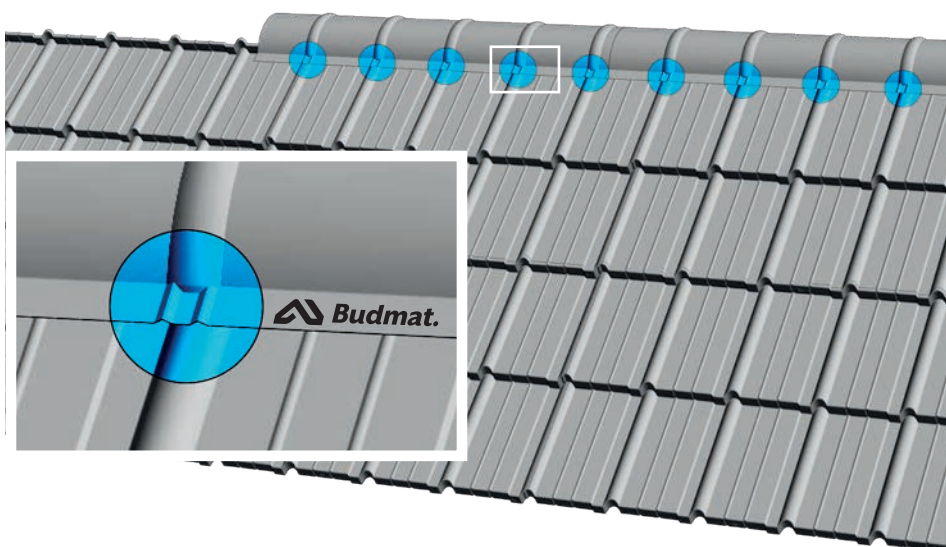
4.

Montáž čtvrté desky do plochy.

## MONTÁŽ NA VAZBU



## MONTÁŽ HŘEBENÁČE



Prolisy na hřebenáči by měli kopírovat prolisy na krytině.

Vylisovaný znak Budmat je značkou originálního produktu.