

Originální návod k obsluze

# ZAHRADNÍ ČERPADLO

## REJP1000INOX SET

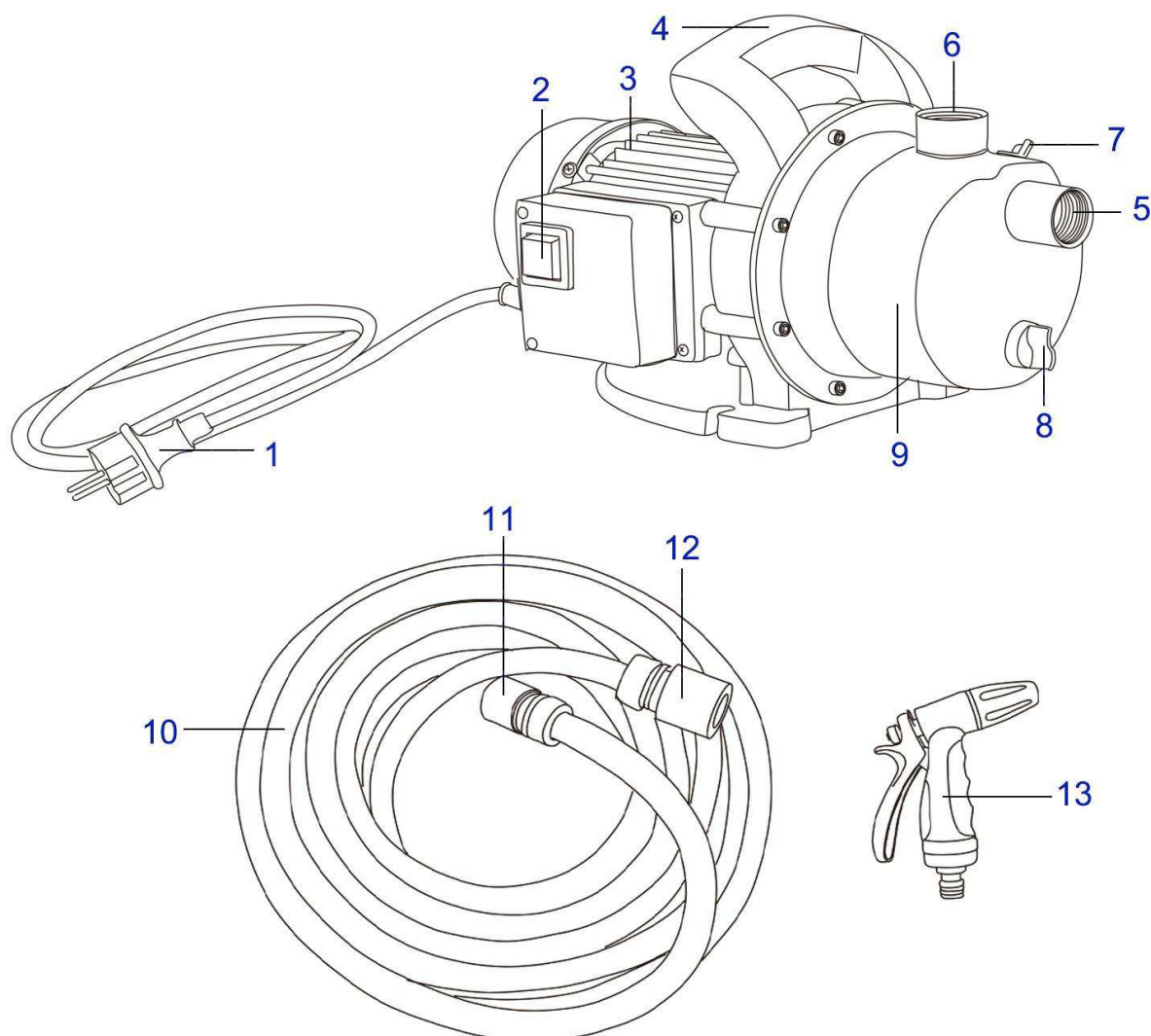


**Riwall<sup>®</sup> PRO**  
TO WORK WITH JOY...

**Varování: Před použitím si důkladně přečtěte návod k obsluze.**

Výrobce: GARLAND distributor, s.r.o., Hradecká 1136, Jičín, Czech Republic

## SEZNAM SOUČÁSTÍ (obr. 1)



1. Zástrčka	2. Spínač zapnuto/vypnuto (ON/OFF)
3. Skříň motoru	4. Rukojeť pro přenášení
5. Přívod vody	6. Výstup vody
7. Zátka otvoru pro plnění vody	8. Zátka vypouštěcího otvoru
9. Těleso čerpadla	10. Vodní hadice
11. Rychlospojka	12. Rychlospojka (se zámkem)
13. Vodní pistole	

## TECHNICKÉ ÚDAJE

Model	REJP1000INOX SET
Napětí / frekvence	230–240 V~, 50 Hz
Výkon	1000W
Číslo IP	IP X4
Max. výtlačný průtok	3500 l/h
Max. výtlačná výška	44 m

Sací výška	7 m
Sací přípojka	30 mm
Výtlačná přípojka	30 mm
Hladina akustického výkonu: LwA	85 dB

## VYSVĚTLENÍ SYMBOLŮ



Označuje nebezpečí, varování nebo upozornění.



Přečtěte si návod k obsluze.



Zjistíte-li, že kabel je poškozený nebo nařiznutý, ihned odpojte jeho zástrčku od elektrické sítě.



Zástrčku je nutno odpojovat od elektrické sítě také před zahájením provádění údržby.



Prodlužovací kabel umístějte v dostatečné vzdálenosti od ostrých předmětů, abyste zamezili možnosti vzniku nebezpečí zasažení elektrickým proudem.



Je ve shodě s příslušnými evropskými směrnicemi a nařízeními.



Symbol přeškrtnuté pojízdné nádoby na odpad udává, že zařízení a jeho součásti je třeba likvidovat odděleně od domovního odpadu. Vyřazené zařízení je třeba odevzdat k recyklaci v souladu s místními předpisy týkajícími se ekologické likvidace odpadů. Tím, že takto označené zařízení oddělíte od domovního odpadu, přispějete ke snižování objemu odpadu odesílaného do spaloven nebo ukládaného na skládkách a minimalizujete jakýkoli potenciální nepříznivý dopad na lidské zdraví a životní prostředí.

## BEZPEČNOSTNÍ INFORMACE



**VAROVÁNÍ** Přečtěte si všechny bezpečnostní výstrahy a všechny uvedené pokyny.

Nedodržení níže uvedených varování a pokynů může mít za následek zasažení elektrickým proudem, požár nebo vážné zranění.

**Uložte všechna bezpečnostní nařízení a pokyny na bezpečném místě, abyste je mohli později znovu použít.**

- ✧ Výrobek je ve shodě s požadavky bezpečnostních předpisů platných pro elektrická zařízení.
- ✧ Nesprávný způsob používání může mít za následek zranění osob a vznik škod na majetku. Osoby, které nejsou obeznámeny s tímto návodem, nesmějí provádět obsluhu tohoto zařízení.
- ✧ Dětem a nezletilým osobám není dovoleno provádět obsluhu tohoto zařízení.
- ✧ Sít'ové napětí musí odpovídat příslušným údajům na typovém štítku zařízení.
- ✧ Zařízení by se mělo připojovat k elektrické síti pouze prostřednictvím jističe poskytujícího ochranu před zbytkovým proudem, přičemž při použití zařízení v bazénech, zahradních jezírkách nebo kašnách musí tento jistič odpovídat normě VDE 0100 a mít jmenovitou hodnotu zbytkového proudu  $\leq 30$  mA.
- ✧ Zajistěte ochranu místa připojení elektrické zástrčky k zásuvce před vlhkostí a před nebezpečím zaplavení.
- ✧ Před uvedením do provozu zkontrolujte zařízení i kabely se zaměřením na jakékoli poškození.
- ✧ Nedovolte dětem, aby se přibližovaly k zařízení připojenému k elektrické síti.
- ✧ Před zahájením provádění jakýchkoli prací na zařízení vždy odpojte zástrčku kabelu od elektrické sítě.
- ✧ Kabel odpojíte od sít'ové zásuvky vždy pouze vytažením uchopené zástrčky.
- ✧ Chraňte zástrčku i kabel před horkem, olejem a ostrými hranami.
- ✧ Nepoužívejte tlakové vedení ani napájecí kabel k upevnování nebo přepravě zařízení.

### **Nebezpečí!**

**Pokud se toto vodní čerpadlo používá v bazénu, zahradním jezírku nebo podobné vodní nádrži, musí být napájeno prostřednictvím zařízení zajišťujícího ochranu před zbytkovými proudy (RCD), jehož jmenovitý provozní zbytkový proud nepřekračuje 30 mA. Toto zařízení je nutno trvale udržovat ve funkčním stavu, aby byla zajištěna bezpečnost a spolehlivost vodního čerpadla. Kromě toho by čerpadlo mělo být umístěno na stabilní základně, aby bylo zabráněno možnosti jeho pádu.**

## SPRÁVNÝ ZPŮSOB POUŽITÍ

Modely byly vyvinuty pouze k čerpání vody, která není určena pro lidskou spotřebu, a jiný způsob jejich používání může mít za následek zranění obsluhující osoby a/nebo poškození čerpadla nebo jiných předmětů.

Převážně většině nehod se můžete vyhnout tím, že se budete řídit všemi pokyny obsaženými v tomto návodu a uvedenými na všech štítcích, kterými je čerpadlo opatřeno. Níže jsou popsána nejčastěji se vyskytující nebezpečí společně s odpovídajícími bezpečnostními opatřeními, která zajišťují ochranu obsluhující osoby i dalších osob: Z bezpečnostních důvodů nesmíte čerpadlo nikdy používat k přepravování hořlavých, toxických nebo žíravých kapalin, jakými jsou například benzín nebo kyseliny.

Zahradní čerpadlo je svojí konstrukcí určeno k oběhovému čerpání vody o maximální teplotě 35 °C. Toto čerpadlo se nesmí používat k čerpání jiných kapalin, zejména motorových paliv, kapalných čisticích prostředků a dalších chemických produktů!

**Pozor:** Toto vodní čerpadlo je určeno pro provoz v čisté vodě. Rozsah jeho použití zahrnuje zavlažování v zahradě, zásobování domácnosti vodou a dodávání vody potřebné pro kropení zahrady nebo zemědělské půdy.

- Toto vodní čerpadlo nesmí být dlouhodobě vystavováno účinkům nečistot, písku, kameniva, lepkavých látek atd. přimíšených v přepravovaných médiích. Jelikož přepravovaná média mohou obsahovat chemické látky s korozivními účinky, je nezbytné věnovat obzvláštní pozornost zabránění působení těchto látek na materiál tělesa čerpadla. Používání tohoto čerpadla k dopravování pitné vody není povoleno.

## PŘÍPRAVY K UVEDENÍ DO PROVOZU

### Je nutno mít na paměti!

Čerpadlo se nesmí nikdy instalovat v nepodepřeném stavu, kdy je zavěšeno za svoje výtlačné potrubí nebo svůj napájecí kabel.

### Důležitá poznámka!

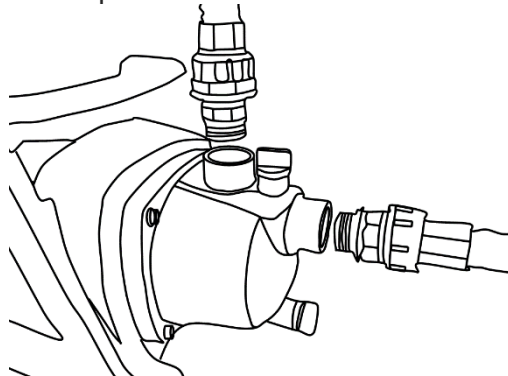
Dojde-li k jakémukoli poškození síťového kabelu nebo jeho zástrčky působením vnějších vlivů, opravy tohoto kabelu smějí být prováděny pouze servisním technikem se specializovanou odbornou kvalifikací za použití normalizovaných náhradních dílů. Tak bude zajištěno, že bude splňovat požadované bezpečnostní normy.

Zodpovídáte za zajištění své vlastní bezpečnosti. Vynaložení dostatečné doby k provedení kontroly a přípravy zařízení před jeho uvedením do provozu značně sníží nebezpečí zranění.

Pečlivě si přečtěte tento návod a ujistěte se, že jste mu porozuměli. Musíte být obeznámeni s účelem ovládacích prvků a se způsobem jejich používání.

Před uvedením čerpadla do provozu se seznámte s jeho uspořádáním a se způsobem jeho činnosti. Je nezbytné, abyste věděli, jak si počínat v případě vzniku nouzové situace.

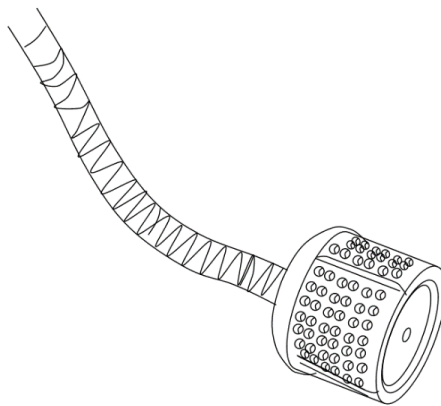
Přesně určete, jakou kapalinu budete čerpat. Toto čerpadlo bylo vyvinuto výlučně k čerpání vody, která není určena k lidské spotřebě.



### **Připojení sacího potrubí**

Použijte tuhé nebo ohebné potrubí společně s běžně dostupnými spojovacími součástmi. Je-li použita sací hadice, měla by mít trvanlivou strukturu a neměla by být ohnutá. Hadice musí mít dostatečnou délku, která však nepřekračuje maximální sací výkon čerpadla. V tomto případě bude čerpadlo dosahovat svého optimálního výkonu, pokud nebude umístěno příliš daleko od hladiny vodního zdroje. Doba trvání samonasávání závisí na délce hadice pro přívod vody.

Ke konci hadice pro přívod vody musí být pomocí upevňovací svěrky připojen filtr, který splňuje požadavky vodního čerpadla.



### **POZOR!**

Před uvedením čerpadla do provozu musí být filtr bezpečně připojen ke konci hadice pro přívod vody. Filtr zadržuje všechny nečistoty, které brání správnému průtoku vody a mohou způsobit poškození pohonu čerpadla.

Řádně nainstalujte hadicovou přípojku i upevňovací svěrku, abyste zamezili vzniku vzduchových netěsností a poklesu výkonu čerpadla. Netěsně připojená hadice pro přívod vody omezuje výkon vodního čerpadla. Uvolněné nebo nedostatečně pevné připojení hadice pro přívod vody snižuje výkon vodního čerpadla a omezuje jeho sací schopnost.

### Připojení výtlačného potrubí

Použijte tuhé nebo ohebné potrubí společně s běžně dostupnými spojovacími součástmi. Doporučuje se použití krátké hadice s velkým průměrem. Použití velmi dlouhé hadice s malým průměrem zvyšuje odpor při průtoku vody a snižuje výkon čerpadla.

### **POZNÁMKA**

Bezpečně utáhněte upevňovací svěrky hadice, abyste zamezili možnosti odpadnutí nebo uvolnění hadice při působení vysokého tlaku.

## **POUŽITÍ**

### **Před uvedením do provozu**

Z důvodu zajištění vaší bezpečnosti a maximální provozní životnosti vašeho zařízení je velmi důležité, abyste před jeho uvedením do provozu věnovali dostatečnou dobu kontrole jeho stavu. Před uvedením čerpadla do provozu se ujistěte, že jste odstranili všechny zjištěné závady nebo že jste jejich odstranění svěřili příslušnému autorizovanému prodejci.

Před zahájením provádění kontroly je nutno zajistit, aby čerpadlo bylo postaveno na rovném povrchu a aby se vypínač motoru nacházel ve vypnuté poloze („OFF“).

### **Kontrola stavu čerpadla**

Zkontrolujte, zda čerpadlo nevykazuje známky poškození. Zkontrolujte, zda v okolí čerpadla nebo pod čerpadlem nejsou stopy po únicích oleje nebo benzínu. Odstraňte nadměrné znečištění nebo odpadní látky, zejména v blízkosti tlumiče hluku motoru a rozběhového spínače.

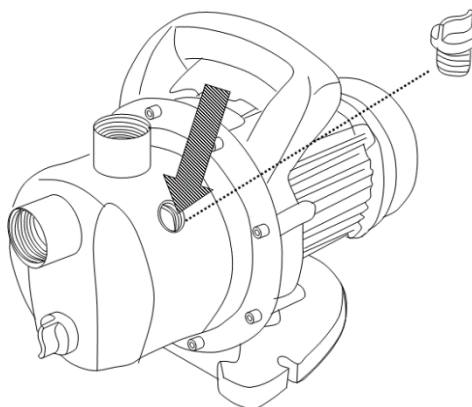
### **Kontrola vypouštěcího a sacího potrubí**

Zkontrolujte celkový stav trubek nebo hadic. Než hadice připojíte k čerpadlu, zkontrolujte, zda jsou v dobrém provozním stavu.

Nezapomeňte, že sací hadice musí být vyztužena, aby se zamezilo jejímu selhání. Ujistěte se, že těsnění připojovacího dílu sací hadice je v dobrém stavu.

Ujistěte se, že připojovací díly a upevňovací svěrky hadice jsou bezpečně nainstalovány. Zkontrolujte, zda je filtr v dobrém stavu a zda je správně nainstalován na konci sacího potrubí.

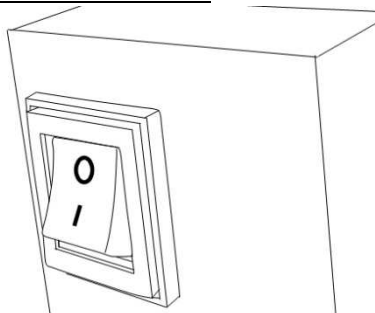
### **Naplnění sací nádrže vodou**



- 1) Před zahájením provozu musí být čerpadlo naplněno vodou.
- 2) Odstraňte zátku plnicího otvoru vodní nádrže čerpadla a tuto nádrž zcela naplňte vodou.
- 3) Umístěte zpět zátku plnicího otvoru a zajistěte ji.

**POZNÁMKA:** Provoz čerpadla v suchém stavu způsobí poškození těsnění čerpadla. Běží-li čerpadlo nasucho, je nutno ihned vypnout jeho motor. Před propláchnutím nechejte čerpadlo alespoň po dobu 20 minut vychladnout. (Naplňte vodní nádrž čerpadla.)

### **Spuštění motoru**



„I“ = zapnuto, „O“ = vypnuto

- ① Naplňte sací nádrž vodou.
- ② Připojte zástrčku napájecího kabelu k elektrické síti.
- ③ Stisknutím přestavte vypínač do polohy „I“.

### **Zastavení motoru**

Stisknutím přestavte vypínač do polohy „O“.

## **ÚDRŽBA A USKLADNĚNÍ**

- Před zahájením provádění jakékoli činnosti na zařízení vytáhněte zástrčku napájecího kabelu ze síťové zásuvky.
- K čištění součástí z plastů používejte navlhčenou tkaninu.

Nepoužívejte čisticí prostředky, rozpouštědla nebo ostré předměty.

Každé tři měsíce kontrolujte funkci plovákového spínače.

Odstraňujte veškeré nečistoty usazené ve skříni čerpadla a na plovákovém spínači pomocí čisté vody.

Každé 3 měsíce čistěte dno a stěny šachty.

Používejte pouze příslušenství a náhradní díly doporučené výrobcem. Pokud by i navzdory námi provedeným kontrolám kvality a vám prováděné údržbě někdy došlo k poruše zařízení, svěřte provedení opravy osobě s elektrotechnickou kvalifikací a s náležitým oprávněním.



## ODSTRAŇOVÁNÍ PROBLÉMŮ

Příčina	Závada	Odstranění závady
Elektrický motor běží, avšak čerpadlo nenasává vodu	Těleso čerpadla není naplněno vodou	Naplňte čerpadlo vodou
	Sací potrubí čerpadla je přelomené/zkroucené	Proveďte kontrolu a odstraňte problém
	Sací otvor je zanesený	Proveďte vyčištění a čerpadlo znovu spustíte
	Sací filtr je zanesený	Proveďte vyčištění a čerpadlo znovu spustíte
Čerpadlo se nerozbíhá	Chybí napájení	Zkontrolujte připojení zástrčky kabelu k elektrické zásuvce
	Spínač není sepnutý	Umístěte spínač do polohy „I“
Výtlačný průtok je omezený	Sací potrubí je zanesené	Vyčistěte sací potrubí
	Sací filtr je zanesený	Vyčistěte filtr
	Čerpadlo je zanesené	Rozeberte čerpadlo a vyčistěte je
Čerpadlo se po krátké době vypíná	Voda je příliš znečištěná	Vyčistěte sací potrubí i čerpadlo. Nainstalujte předřazený sací filtr

Preklad originálneho návodu na obsluhu

# ZÁHRADNÉ ČERPADLO

## REJP1000INOX SET

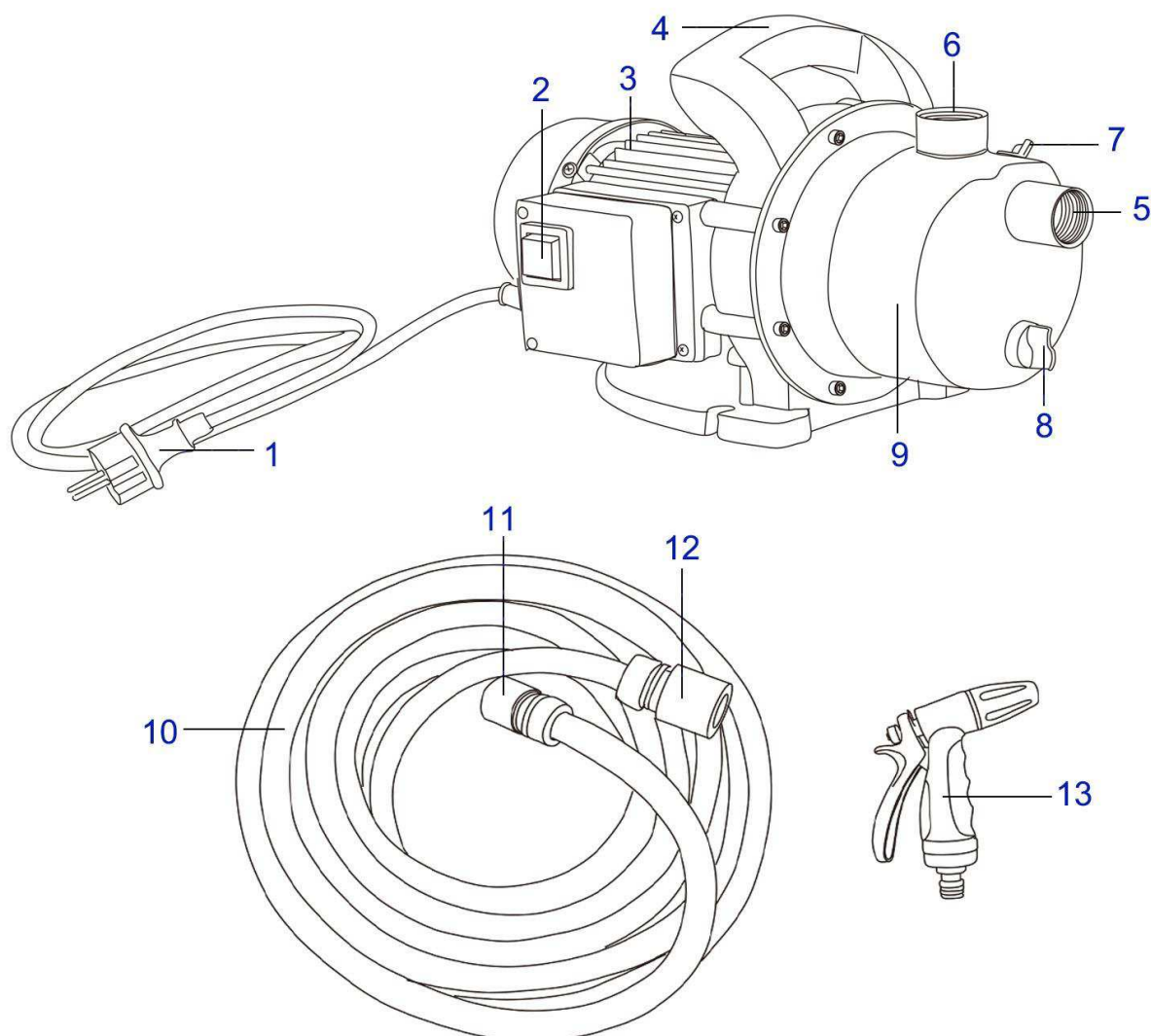


**Riwall<sup>®</sup> PRO**  
TO WORK WITH JOY...

**Varovanie: Pred použitím si dôkladne prečítajte návod na obsluhu.**

Výrobca: GARLAND distribútor, s.r.o., Hradecká 1136, Jičín, Czech Republic

## ZOZNAM SÚČASTÍ (obr. 1)



1. Zástrčka	2. Spínač zapnuté/vypnuté (ON/OFF)
3. Skriňa motora	4. Rukoväť na prenášanie
5. Prívod vody	6. Výstup vody
7. Zátka otvoru na plnenie vody	8. Zátka vypúšťacieho otvoru
9. Teleso čerpadla	10. Vodná hadica
11. Rýchlospojka	12. Rýchlospojka (so zámkou)
13. Vodná pištoľ	

## TECHNICKÉ ÚDAJE

Model	REJP1000INOX SET
Napätie/frekvencia	230 – 240 V~, 50 Hz
Výkon	1000W
Číslo IP	IP X4
Max. výtlačný prietok	3500 l/h
Max. výtlačná výška	44 m

Nasávacia výška	7 m
Nasávacia prípojka	30 mm
Výtlačná prípojka	30 mm
Hladina akustického výkonu: LwA	85 dB

## VYSVETLENIE SYMBOLOV



Označuje nebezpečenstvo, varovanie alebo upozornenie.



Prečítajte si návod na obsluhu.



Ak zistíte, že kábel je poškodený alebo porezaný, ihneď odpojte jeho zástrčku od elektrickej siete.



Zástrčku je nutné odpájať od elektrickej siete aj pred začatím vykonávania údržby.



Predlžovací kábel umiestňujte v dostatočnej vzdialenosti od ostrých predmetov, aby ste zamedzili možnosti vzniku nebezpečenstva zasiahnutia elektrickým prúdom.



Je v zhode s príslušnými európskymi smernicami a nariadeniami.



Symbol prečiarknutej pojazdnej nádoby na odpad udáva, že zariadenie a jeho súčasti je potrebné likvidovať oddelene od domového odpadu. Vyradené zariadenie je potrebné odovzdať na recykláciu v súlade s miestnymi predpismi týkajúcimi sa ekologickej likvidácie odpadov. Tým, že takto označené zariadenie oddelíte od domového odpadu, prispějete k znižovaniu objemu odpadu odosielaného do spaľovní alebo ukladaného na skládkach a minimalizujete akýkoľvek potenciálny nepriaznivý dopad na ľudské zdravie a životné prostredie.

## BEZPEČNOSTNÉ INFORMÁCIE



**VAROVANIE** Prečítajte si všetky bezpečnostné výstrahy a všetky uvedené pokyny.

Nedodržanie nižšie uvedených varovaní a pokynov môže mať za následok zasiahnutie elektrickým prúdom, požiar alebo vážne zranenie.

**Uložte všetky bezpečnostné nariadenia a pokyny na bezpečnom mieste, aby ste ich**

## **mohli neskôr znovu použiť.**

- ✧ Výrobok je v zhode s požiadavkami bezpečnostných predpisov platných pre elektrické zariadenia.
- ✧ Nesprávny spôsob používania môže mať za následok zranenie osôb a vznik škôd na majetku. Osoby, ktoré nie sú oboznámené s týmto návodom, nesmú obsluhovať toto zariadenie.
- ✧ Deťom a neplnoletým osobám nie je dovolené obsluhovať toto zariadenie.
- ✧ Sieťové napätie musí zodpovedať príslušným údajom na typovom štítku zariadenia.
- ✧ Zariadenie by sa malo pripájať k elektrickej sieti iba prostredníctvom ističa poskytujúceho ochranu pred zvyškovým prúdom, pričom pri použití zariadenia v bazénoch, záhradných jazierkach alebo fontánach musí tento istič zodpovedať norme VDE 0100 a mať menovitú hodnotu zvyškového prúdu  $\leq 30$  mA.
- ✧ Zaistite ochranu miesta pripojenia elektrickej zástrčky k zásuvke pred vlhkosťou a pred nebezpečenstvom zaplavenia.
- ✧ Pred uvedením do prevádzky skontrolujte zariadenie aj káble so zameraním na akékoľvek poškodenie.
- ✧ Nedovoľte deťom, aby sa približovali k zariadeniu pripojenému k elektrickej sieti.
- ✧ Pred začatím vykonávania akýchkoľvek prác na zariadení vždy odpojte zástrčku kábla od elektrickej siete.
- ✧ Kábel odpájajte od sieťovej zásuvky vždy iba vytiahnutím uchopenej zástrčky.
- ✧ Chráňte zástrčku aj kábel pred horúčavou, olejom a ostrými hranami.
- ✧ Nepoužívajte tlakové vedenie ani napájací kábel na upevňovanie alebo prepravu zariadenia.

## **Nebezpečenstvo!**

**Ak sa toto vodné čerpadlo používa v bazéne, záhradnom jazierku alebo podobnej vodnej nádrži, musí sa napájať prostredníctvom zariadenia zaisťujúceho ochranu pred zvyškovými prúdmi (RCD), ktorého menovitý prevádzkový zvyškový prúd neprekračuje 30 mA. Toto zariadenie je nutné trvalo udržiavať vo funkčnom stave, aby bola zaistená bezpečnosť a spoľahlivosť vodného čerpadla. Okrem toho by čerpadlo malo byť umiestnené na stabilnej základni, aby sa zabránilo možnosti jeho pádu.**

## SPRÁVNY SPÔSOB POUŽITIA

Modely boli vyvinuté iba na čerpanie vody, ktorá nie je určená na ľudskú spotrebu, a iný spôsob ich používania môže mať za následok zranenie obsluhujúcej osoby a/alebo poškodenie čerpadla alebo iných predmetov.

Prevažnej väčšine nehôd sa môžete vyhnúť tým, že sa budete riadiť všetkými pokynmi uvedenými v tomto návode a na všetkých štítkoch, ktorými je čerpadlo opatrené. Nižšie sú popísané najčastejšie sa vyskytujúce nebezpečenstvá spoločne so zodpovedajúcimi bezpečnostnými opatreniami, ktoré zaisťujú ochranu obsluhujúcej osoby aj ďalších osôb: Z bezpečnostných dôvodov nesmiete čerpadlo nikdy používať na prepravovanie horľavých, toxických alebo žieravých kvapalín, akými sú napríklad benzín alebo kyseliny.

Záhradné čerpadlo je svojou konštrukciou určené na obehové čerpanie vody s maximálnou teplotou 35 °C. Toto čerpadlo sa nesmie používať na čerpanie iných kvapalín, najmä motorových palív, kvapalných čistiacich prostriedkov a ďalších chemických produktov!

**Pozor:** Toto vodné čerpadlo je určené na prevádzku v čistej vode. Rozsah jeho použitia zahŕňa zavlažovanie v záhrade, zásobovanie domácnosti vodou a dodávanie vody potrebnej na kropenie záhrady alebo poľnohospodárskej pôdy.

- Toto vodné čerpadlo sa nesmie dlhodobo vystavovať účinkom nečistôt, piesku, kameniva, lepkavých látok atď. primiešaných v prepravovaných médiách. Keďže prepravované médiá môžu obsahovať chemické látky s korozívnymi účinkami, je nevyhnutné venovať zvláštnu pozornosť zabráneniu pôsobenia týchto látok na materiál telesa čerpadla. Používanie tohto čerpadla na dopravovanie pitnej vody nie je povolené.

## PRÍPRAVY NA UVEDENIE DO PREVÁDZKY

### Je nutné mať na pamäti!

Čerpadlo sa nesmie nikdy inštalovať v nepodoprenom stave, keď je zavesené za svoje výtlačné potrubie alebo svoj napájací kábel.

### Dôležitá poznámka!

Ak dôjde k akémukoľvek poškodeniu sieťového kábla alebo jeho zástrčky pôsobením vonkajších vplyvov, opravy tohto kábla smie vykonávať iba servisný technik so špecializovanou odbornou kvalifikáciou s použitím normalizovaných náhradných dielov. Tak bude zaistené, že bude spĺňať požadované bezpečnostné normy.

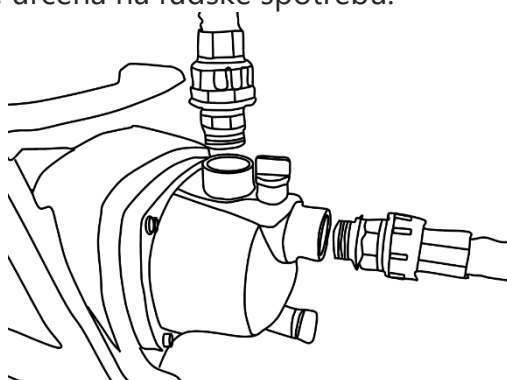
Zodpovedáte za zaistenie svojej vlastnej bezpečnosti. Vynaloženie dostatočného času na

vykonanie kontroly a prípravy zariadenia pred jeho uvedením do prevádzky značne zníži nebezpečenstvo zranenia.

Pozorne si prečítajte tento návod a uistite sa, že ste mu porozumeli. Musíte byť oboznámení s účelom ovládacích prvkov a so spôsobom ich používania.

Pred uvedením čerpadla do prevádzky sa oboznámte s jeho usporiadaním a so spôsobom jeho činnosti. Je nevyhnutné, aby ste vedeli, ako si počínať v prípade vzniku núdzovej situácie.

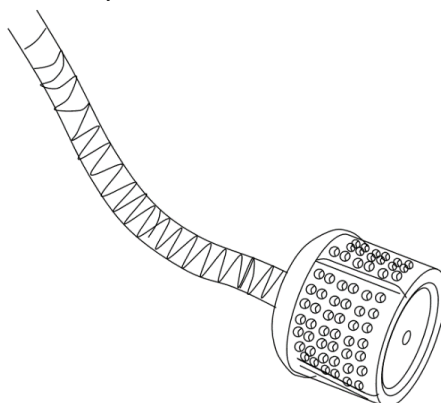
Presne určte, akú kvapalinu budete čerpať. Toto čerpadlo bolo vyvinuté výlučne na čerpanie vody, ktorá nie je určená na ľudskú spotrebu.



### **Pripojenie nasávacieho potrubia**

Použite tuhé alebo ohybné potrubie spoločne s bežne dostupnými spájacími súčast'ami. Ak je použitá nasávací hadica, mala by mať trvanlivú štruktúru a nemala by byť ohnutá. Hadica musí mať dostatočnú dĺžku, ktorá však neprekračuje maximálny nasávací výkon čerpadla. V tomto prípade bude čerpadlo dosahovať svoj optimálny výkon, ak nebude umiestnené príliš ďaleko od hladiny vodného zdroja. Čas trvania samonasávania závisí od dĺžky hadice na prívod vody.

Ku koncu hadice na prívod vody musí byť pomocou upevňovacej zvierky pripojený filter, ktorý spĺňa požiadavky vodného čerpadla.



### **POZOR!**

Pred uvedením čerpadla do prevádzky musí byť filter bezpečne pripojený ku koncu hadice na prívod vody. Filter zadržiava všetky nečistoty, ktoré bránia správne prietoku vody a môžu spôsobiť poškodenie pohonu čerpadla.

Riadne nainštalujte hadicovú prípojku aj upevňovaciu zvierku, aby ste zamedzili vzniku vzduchových netesností a poklesu výkonu čerpadla. Netesne pripojená hadica na prívod vody obmedzuje výkon vodného čerpadla. Uvoľnené alebo nedostatočne pevné pripojenie hadice na prívod vody znižuje výkon vodného čerpadla a obmedzuje jeho nasávaciu schopnosť.

#### Pripojenie výtlačného potrubia

Použite tuhé alebo ohybné potrubie spoločne s bežne dostupnými spájacími súčastami. Odporúča sa použitie krátkej hadice s veľkým priemerom. Použitie veľmi dlhej hadice s malým priemerom zvyšuje odpor pri prietoku vody a znižuje výkon čerpadla.

#### **POZNÁMKA**

Bezpečne utiahnite upevňovací zvierky hadice, aby ste zamedzili možnosti odpadnutia alebo uvoľnenia hadice pri pôsobení vysokého tlaku.

## **POUŽITIE**

#### **Pred uvedením do prevádzky**

Z dôvodu zaistenia vašej bezpečnosti a maximálnej prevádzkovej životnosti vášho zariadenia je veľmi dôležité, aby ste pred jeho uvedením do prevádzky venovali dostatočný čas kontrole jeho stavu. Pred uvedením čerpadla do prevádzky sa uistite, že ste odstránili všetky zistené poruchy alebo že ste ich odstránenie zverili príslušnému autorizovanému predajcovi.

Pred začatím vykonávania kontroly je nutné zaistiť, aby čerpadlo bolo postavené na rovnom povrchu a aby sa vypínač motora nachádzal vo vypnutej polohe („OFF“).

#### **Kontrola stavu čerpadla**

Skontrolujte, či čerpadlo nevykazuje známky poškodenia. Skontrolujte, či v okolí čerpadla alebo pod čerpadlom nie sú stopy po únikoch oleja alebo benzínu. Odstráňte nadmerné znečistenie alebo odpadové látky, najmä v blízkosti tlmiča hluku motora a rozbehového spínača.

#### **Kontrola vypúšťacieho a nasávacieho potrubia**

Skontrolujte celkový stav rúrok alebo hadíc. Skôr ako hadice pripojíte k čerpadlu, skontrolujte, či sú v dobrom prevádzkovom stave.

Nezabudnite, že nasávací hadica musí byť vystužená, aby sa zamedzilo jej zlyhaniu.

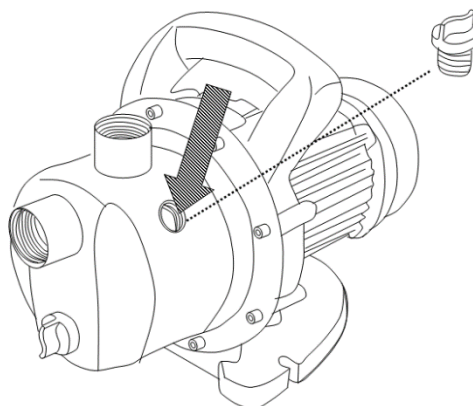
Uistite sa, že tesnenie pripájacieho dielu nasávacej hadice je v dobrom stave.

Uistite sa, že pripájacie diely a upevňovacie zvierky hadice sú bezpečne nainštalované.

Skontrolujte, či je filter v dobrom stave a či je správne nainštalovaný na konci nasávacieho potrubia.

#### **Naplnenie nasávacej nádrže vodou**

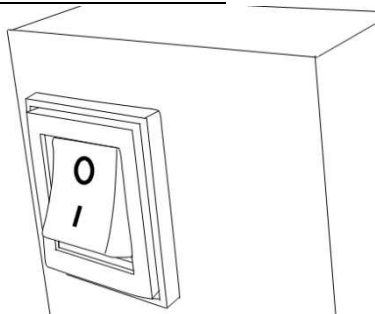




- 1) Pred začatím prevádzky musí byť čerpadlo naplnené vodou.
- 2) Odstráňte zátku plniaceho otvoru vodnej nádrže čerpadla a túto nádrž celkom naplňte vodou.
- 3) Umiestnite späť zátku plniaceho otvoru a zaistite ju.

**POZNÁMKA:** Prevádzka čerpadla v suchom stave spôsobí poškodenie tesnenia čerpadla. Ak beží čerpadlo nasucho, je nutné ihneď vypnúť jeho motor. Pred prepláchnutím nechajte čerpadlo aspoň na 20 minút vychladnúť. (Naplňte vodnú nádrž čerpadla.)

### **Spustenie motora**



„I“ = zapnuté, „O“ = vypnuté

- ① Naplňte nasávaciu nádrž vodou.
- ② Pripojte zástrčku napájacieho kábla k elektrickej sieti.
- ③ Stlačením prestavte vypínač do polohy „I“.

### **Zastavenie motora**

Stlačením prestavte vypínač do polohy „O“.

## **ÚDRŽBA A USKLADNENIE**

- Pred začatím vykonávania akejkoľvek činnosti na zariadení vytiahnite zástrčku napájacieho kábla zo sieťovej zásuvky.
- Na čistenie súčastí z plastov používajte navlhčenú tkaninu.

Nepoužívajte čistiace prostriedky, rozpúšťadlá alebo ostré predmety.

Každé tri mesiace kontrolujte funkciu plavákového spínača.

Odstraňujte všetky nečistoty usadené v skrini čerpadla a na plavákovom spínači pomocou čistej vody.

Každé 3 mesiace čistite dno a steny šachty.

Používajte iba príslušenstvo a náhradné diely odporúčané výrobcom. Ak by aj napriek nami vykonaným kontrolám kvality a vami vykonávanej údržbe niekedy došlo k poruche zariadenia, zverte vykonanie opravy osobe s elektrotechnickou kvalifikáciou a s náležitým oprávnením.

## ODSTRAŇOVANIE PROBLÉMOV

Príčina	Porucha	Odstránenie poruchy
Elektrický motor beží, no čerpadlo nenasáva vodu	Teleso čerpadla nie je naplnené vodou	Naplňte čerpadlo vodou
	Nasávacie potrubie čerpadla je prelomené/skrútené	Urobte kontrolu a odstráňte problém
	Nasávací otvor je zanesený	Vyčistite a čerpadlo znovu spustite
	Nasávací filter je zanesený	Vyčistite a čerpadlo znovu spustite
Čerpadlo sa nerozbíha	Chýba napájanie	Skontrolujte pripojenie zástrčky kábla k elektrickej zásuvke
	Spínač nie je zopnutý	Umiestnite spínač do polohy „I“
Výtlačný prietok je obmedzený	Nasávacie potrubie je zanesené	Vyčistite nasávacie potrubie
	Nasávací filter je zanesený	Vyčistite filter
	Čerpadlo je zanesené	Rozoberte čerpadlo a vyčistite ho
Čerpadlo sa po krátkom čase vypína	Voda je príliš znečistená	Vyčistite nasávacie potrubie aj čerpadlo. Nainštalujte predradený nasávací filter