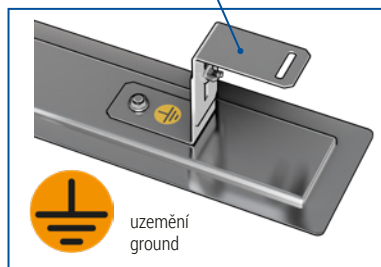
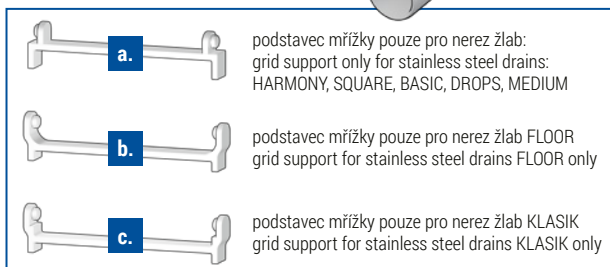
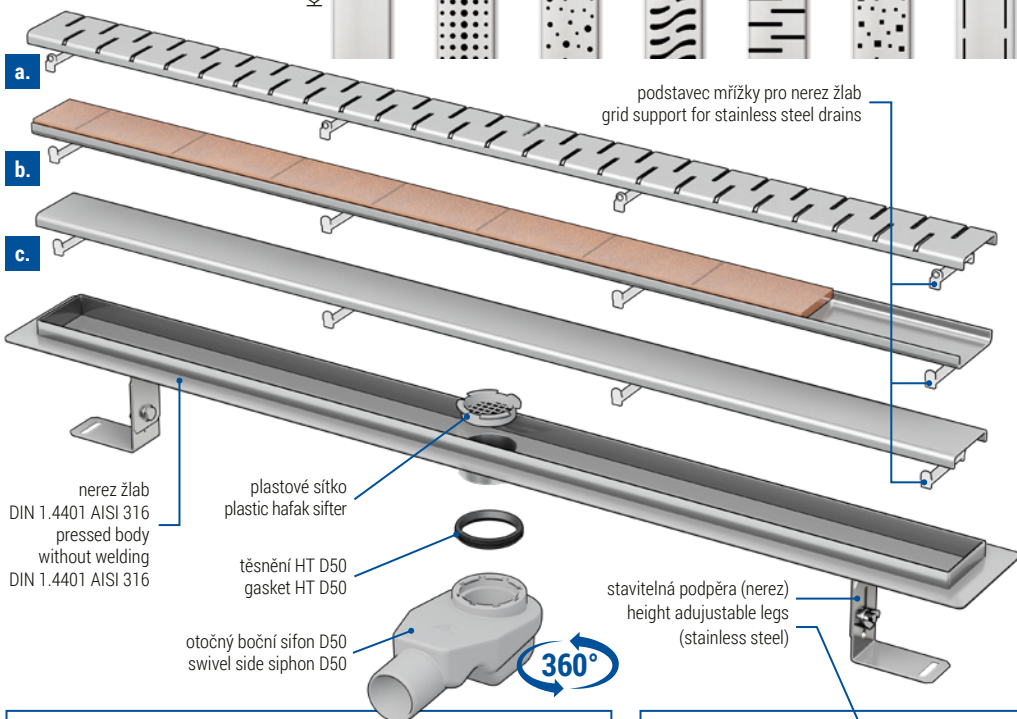
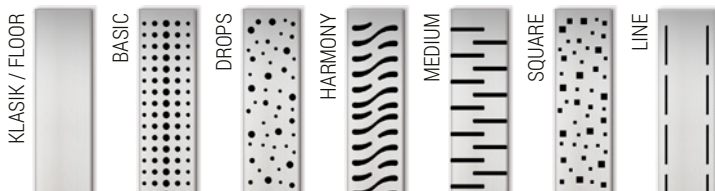




# MONTÁŽNÍ NÁVOD / INSTALLATION INSTRUCTIONS

## LINEÁRNÍ NEREZOVÝ ŽLAB S OTOČNÝM BOČNÍM SIFONEM D50

## STAINLESS STEEL LINEAR FLOOR DRAIN WITH PLASTIC SWIVEL SIDE SIPHON D50

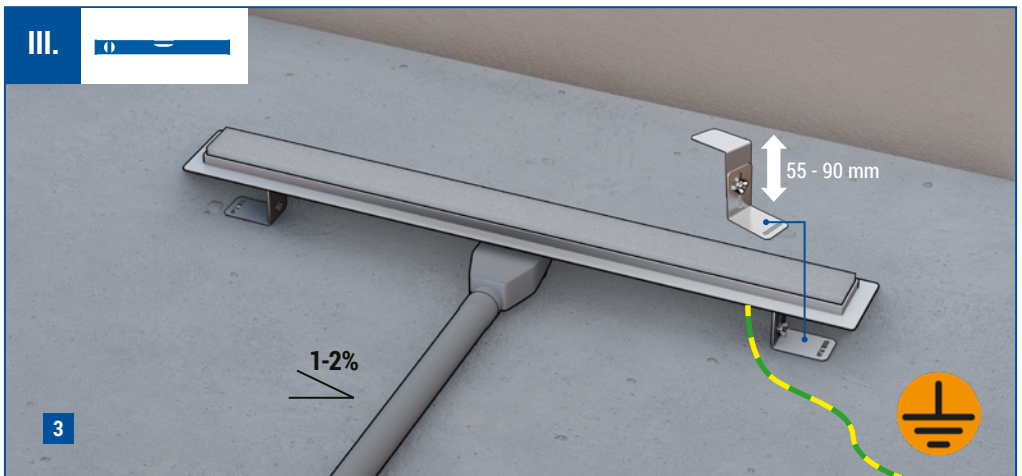
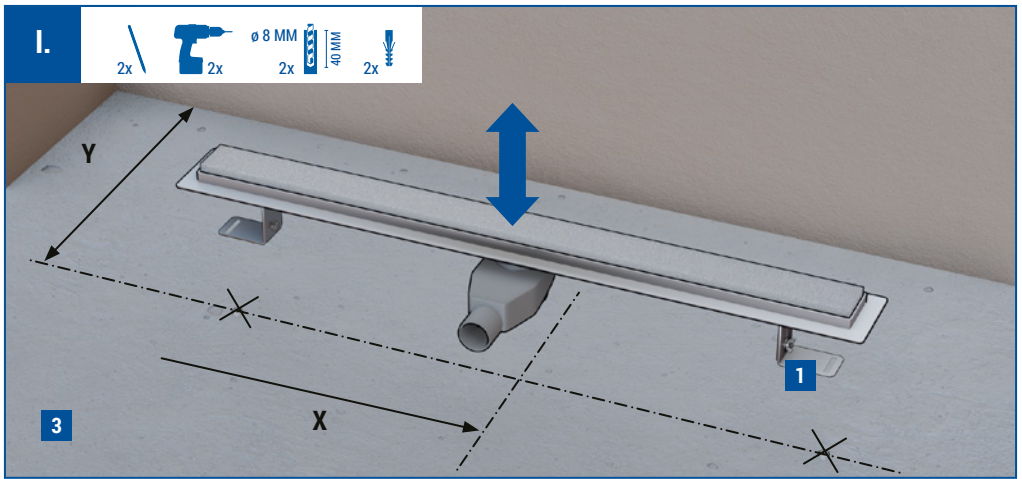


**PRŮTOK**  
FLOW RATE  
42-48 l/min.

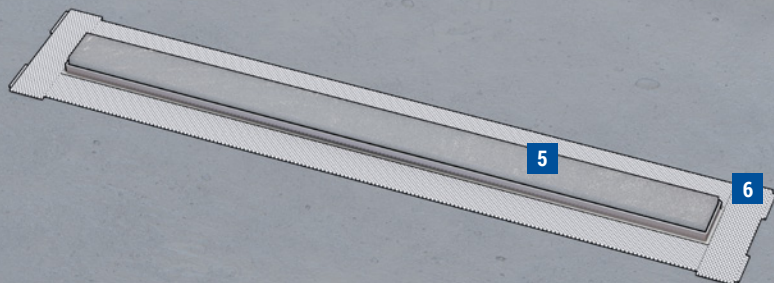
**STAVEBNÍ VÝŠKA**  
BUILDING HEIGHT  
59 mm

**ODTOK**  
OUTLET  
50 mm

**ZATÍŽENÍ**  
LOAD CAPACITY  
K3 - 300 kg

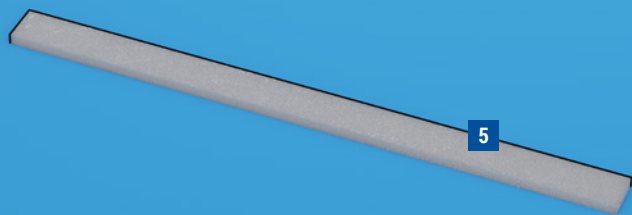


IV.



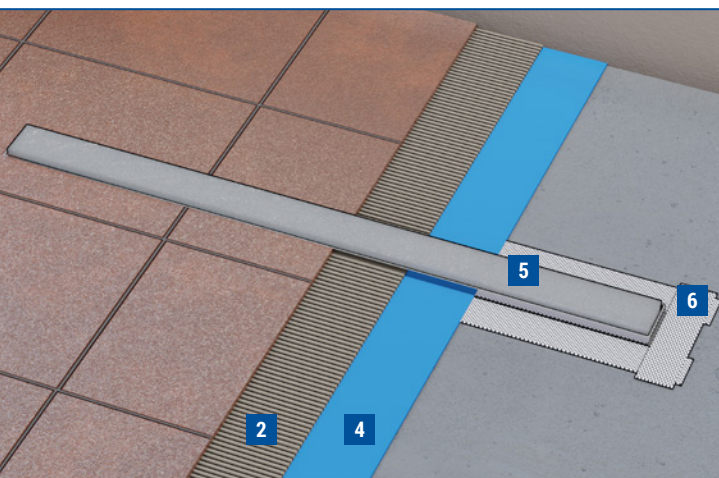
3

V.



4

VI.



7

2

4

5

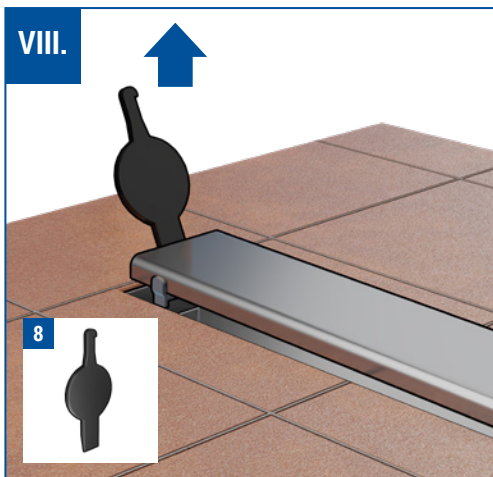
6

3

VII.

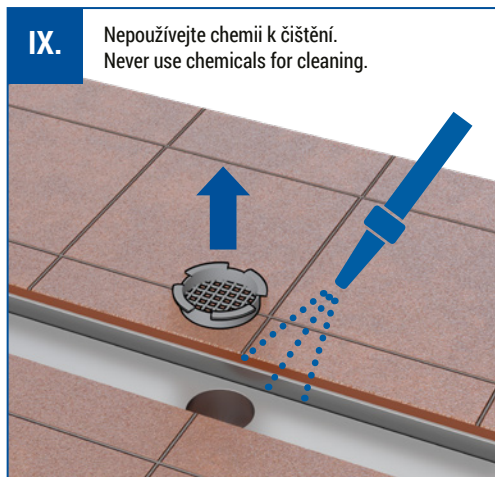


VIII.



IX.

Nepoužívejte chemii k čištění.  
Never use chemicals for cleaning.



- CZ**
- 1 Stavitelná podpora (nerez)
  - 2 Flexibilní lepidlo
  - 3 Beton
  - 4 Hydroizolace
  - 5 Montážní kryt (polystyrén)
  - 6 Samolepící hydroizolační fólie
  - 7 Dlažba
  - 8 Klíč pro vyjmutí mřížky

- EN**
- 1 Height adjustable legs (stainless steel)
  - 2 Flexible adhesive
  - 3 Concrete
  - 4 Waterproof insulation membrane
  - 5 Mounting cover (polystyrene)
  - 6 Self-adhesive waterproofing membrane
  - 7 Tiles
  - 8 Key for grid removal