

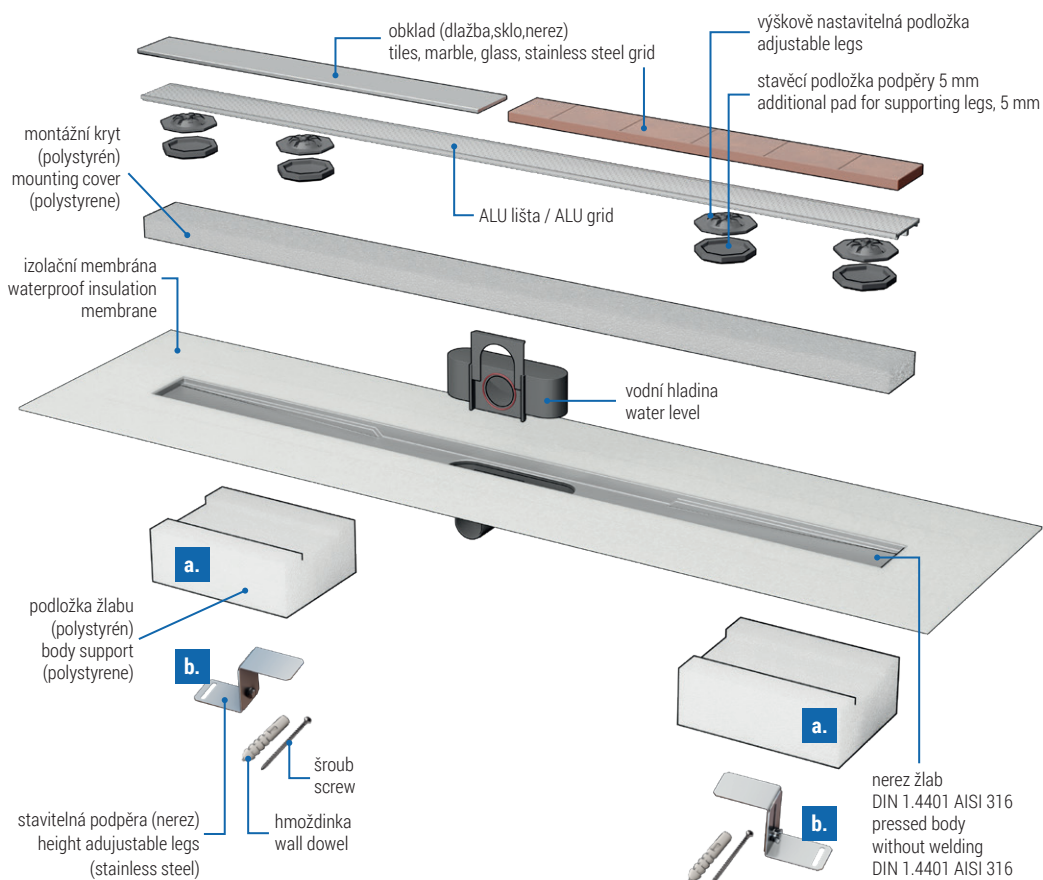


MONTÁŽNÍ NÁVOD / INSTALLATION INSTRUCTIONS

LINEÁRNÍ NEREZOVÝ ŽLAB S BOČNÍM SIFONEM D40 A IZOLACÍ

STAINLESS STEEL LINEAR FLOOR DRAIN WITH SIDE SIPHON D40 AND WATERPROOF INSULATION MEMBRANE

AQUARIUS

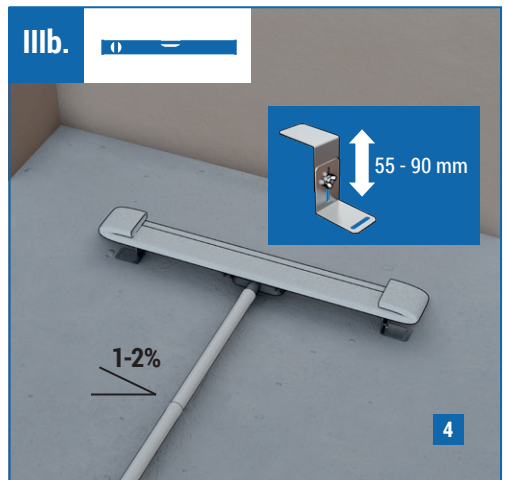
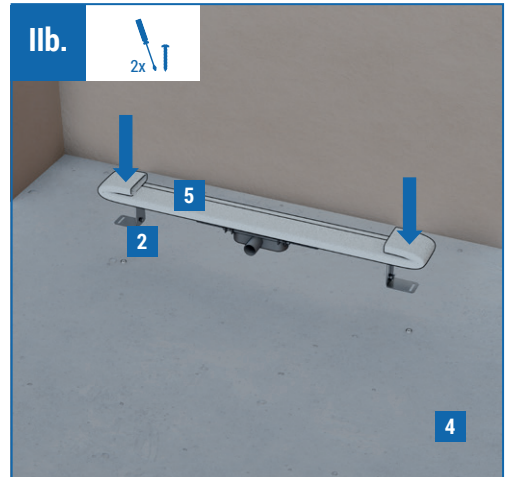
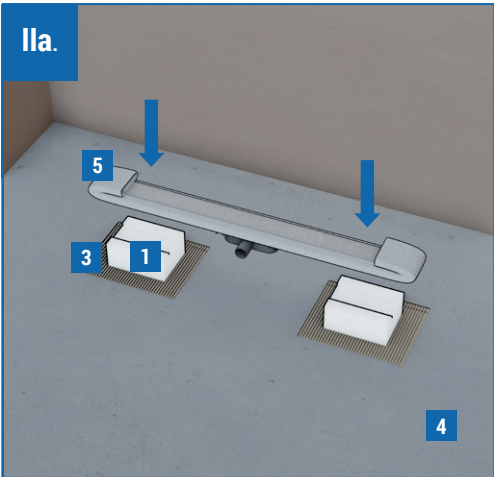
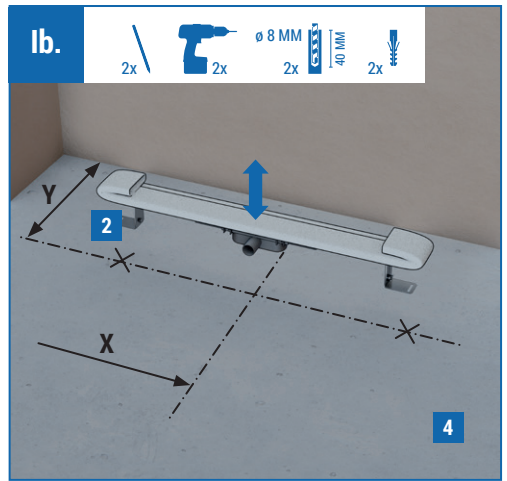
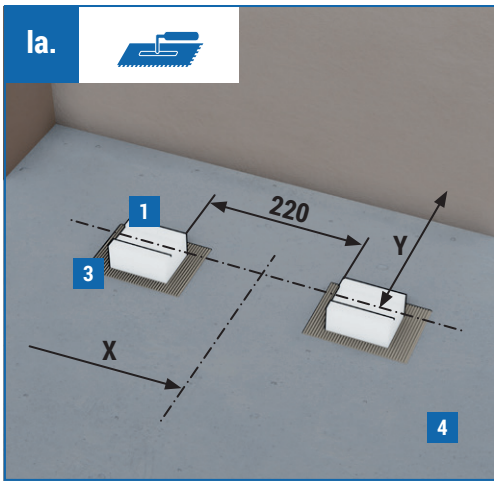


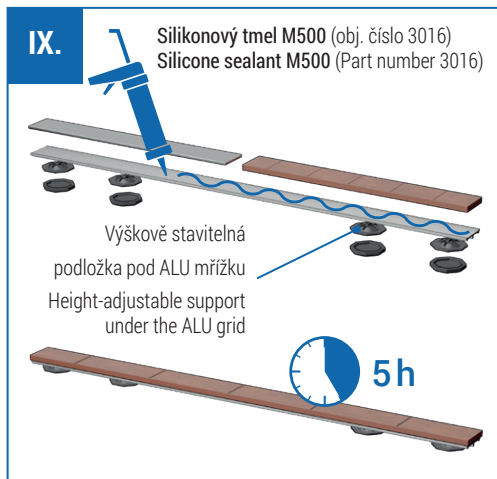
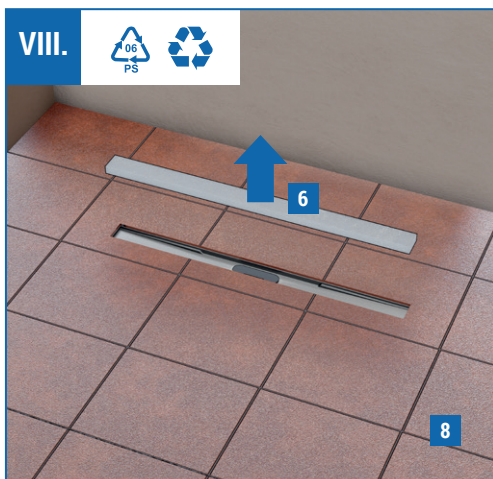
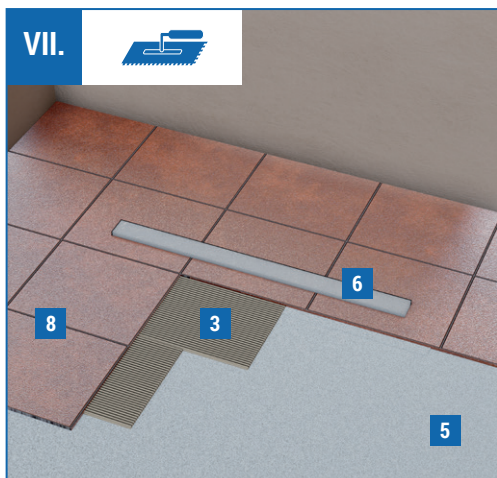
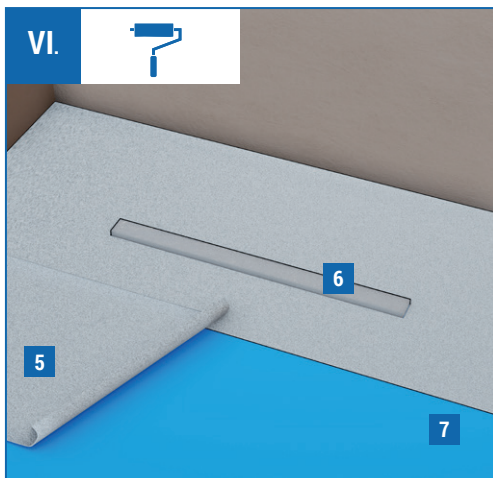
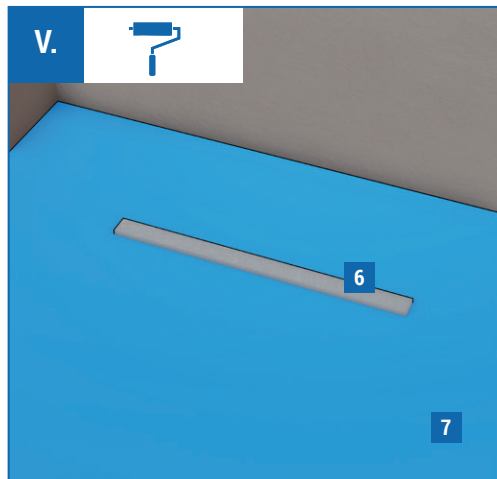
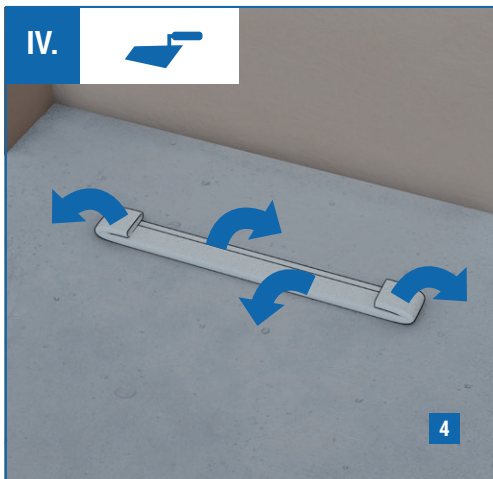
 **PRŮTOK**
FLOW RATE
30-34 l/min.

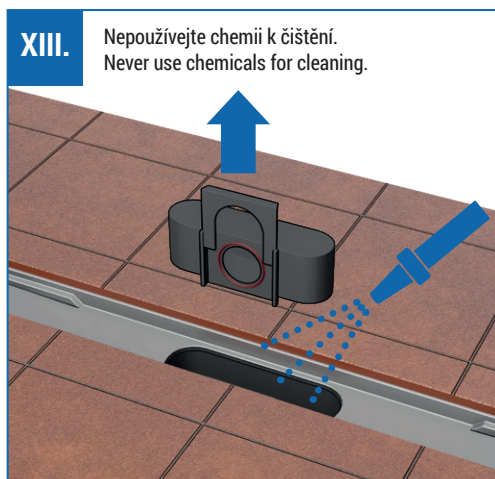
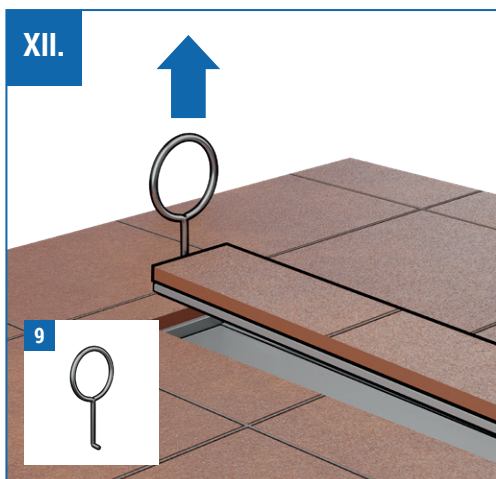
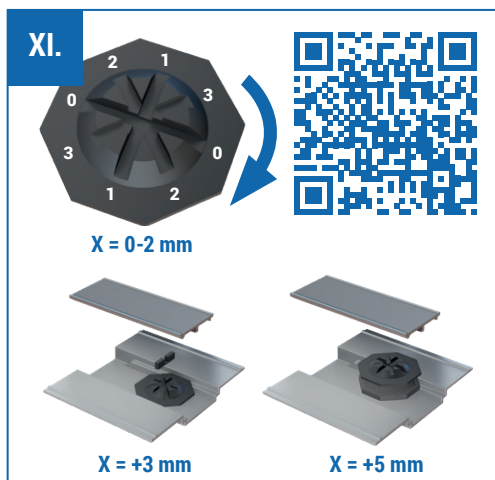
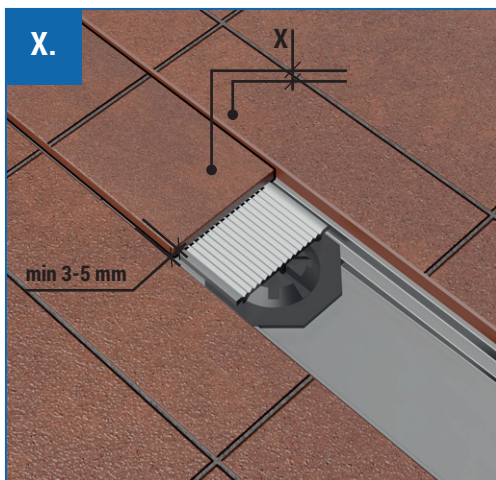
 **STAVEBNÍ VÝŠKA**
BUILDING HEIGHT
62 mm

 **ODTOK**
OUTLET
40 mm

 **ZATÍŽENÍ**
LOAD CAPACITY
K3 - 300 kg







- CZ**
- 1** Podložka žlabu (polystyrén)
 - 2** Stavitelná podpora (nerez)
 - 3** Flexibilní lepidlo
 - 4** Beton
 - 5** Hydroizolace
 - 6** Montážní kryt (polystyrén)
 - 7** Penetrační nátěr
 - 8** Dlažba
 - 9** Klíč pro vyjmutí mřížky (nerez)

- EN**
- 1** Body support (polystyrene)
 - 2** Height adjustable legs (stainless steel)
 - 3** Flexible adhesive
 - 4** Concrete
 - 5** Waterproof insulation membrane
 - 6** Mounting cover (polystyrene)
 - 7** Penetration paint
 - 8** Tiles
 - 9** Key for grid removal (stainless steel)