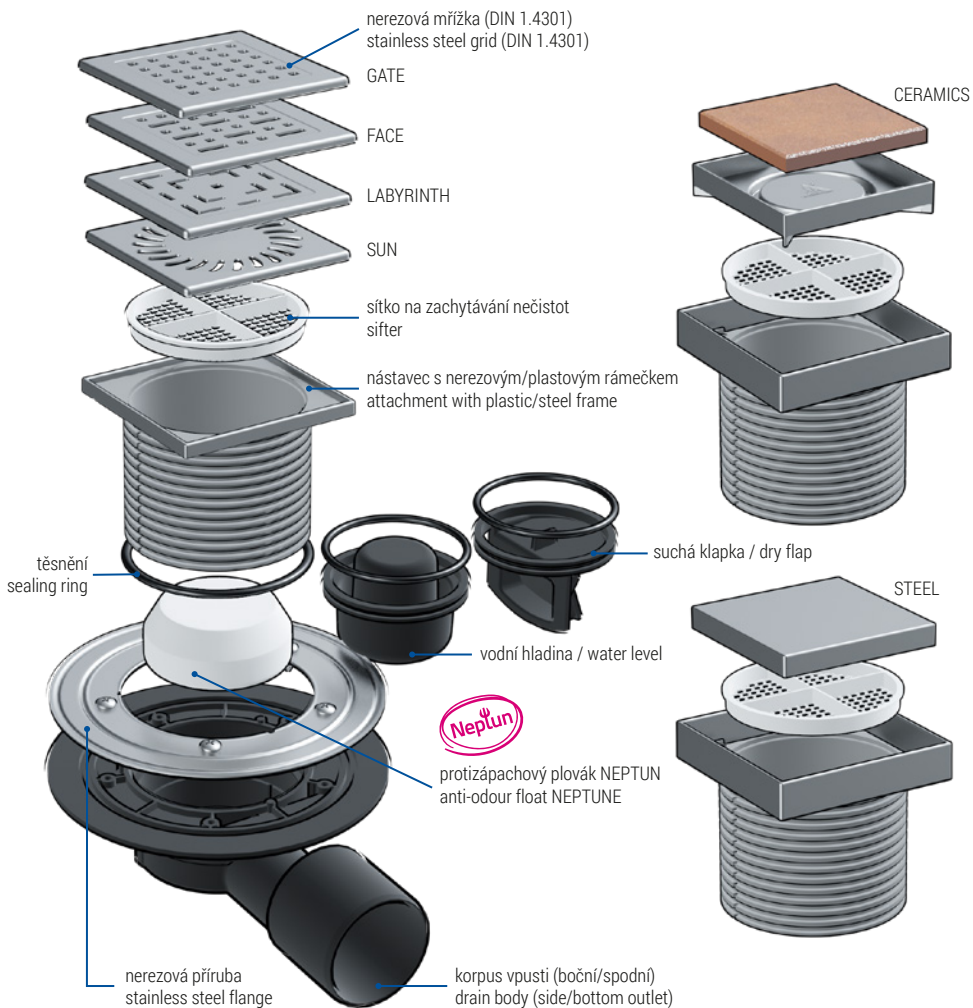


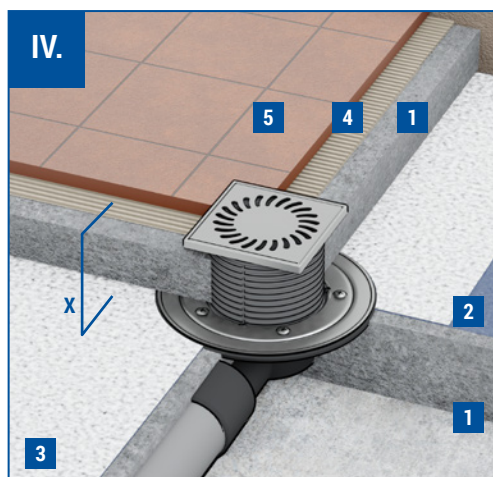
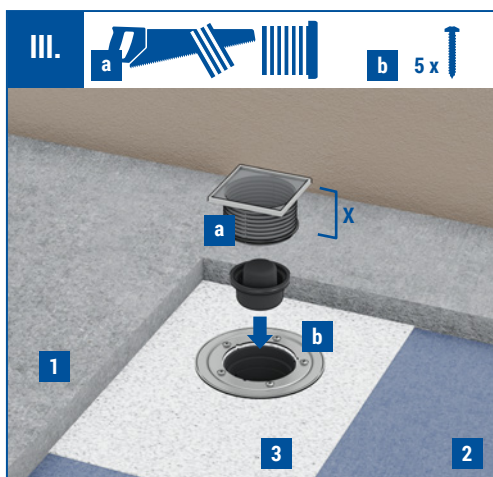
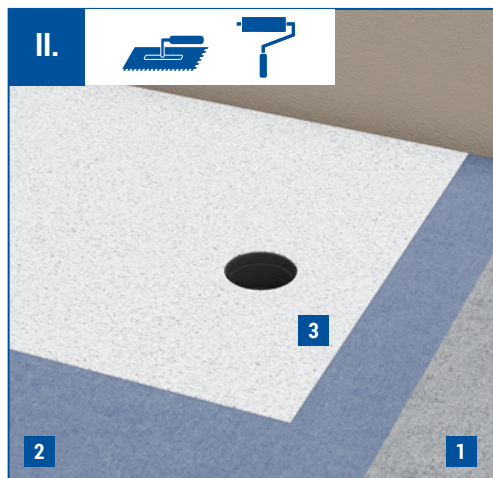
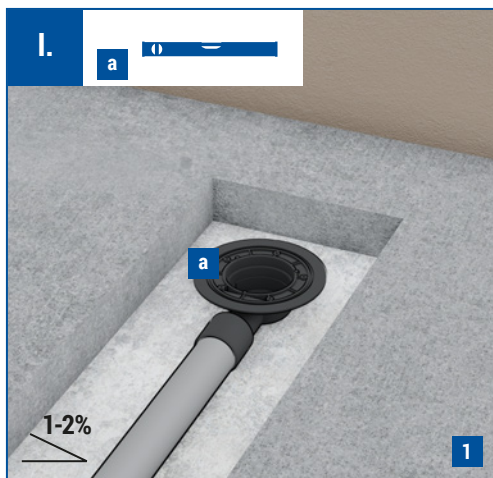


MONTÁŽNÍ NÁVOD / INSTALLATION INSTRUCTIONS

PODLAHOVÉ VPUSTI SPODNÍ/BOČNÍ S LÍMCEM/ PŘÍRUBOU A PLASTOVÝM/NEREZOVÝM RÁMEČKEM

FLOOR DRAINS BOTTOM/SIDE WITH A COLLAR/FLANGE AND PLASTIC/STAINLESS STEEL FRAME





- CZ**
- 1 Beton
 - 2 Penetrační nátěr
 - 3 Hydroizolační fólie
 - 4 Flexibilní lepidlo
 - 5 Dlažba

- EN**
- 1 Concrete
 - 2 Penetrating paint
 - 3 Waterproofing membrane
 - 4 Flexible adhesive
 - 5 Tiles