



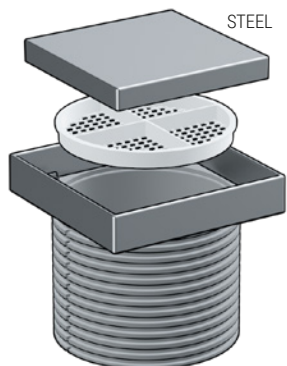
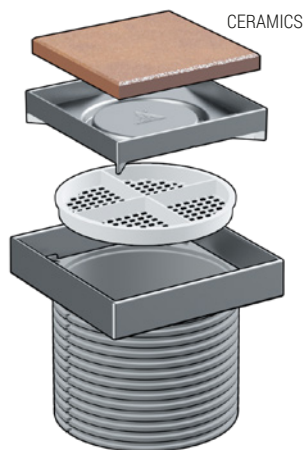
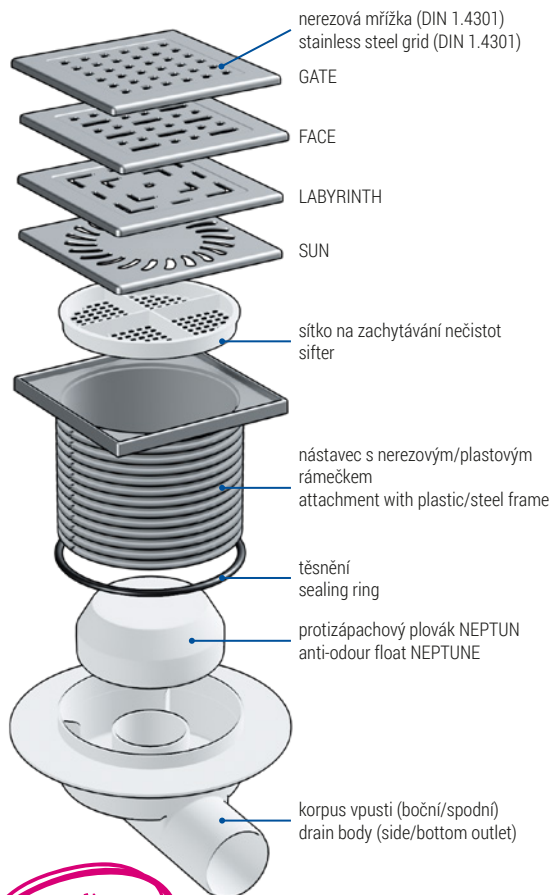
MONTÁŽNÍ NÁVOD / INSTALLATION INSTRUCTIONS

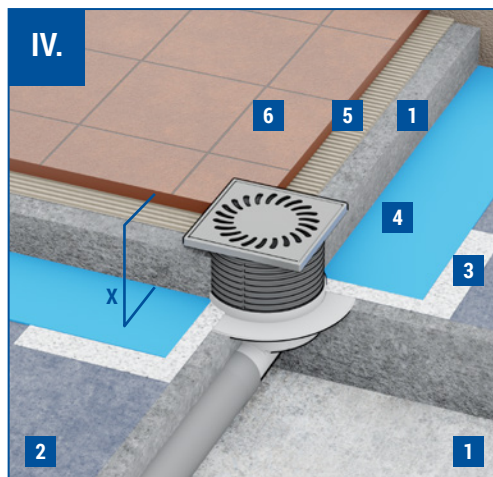
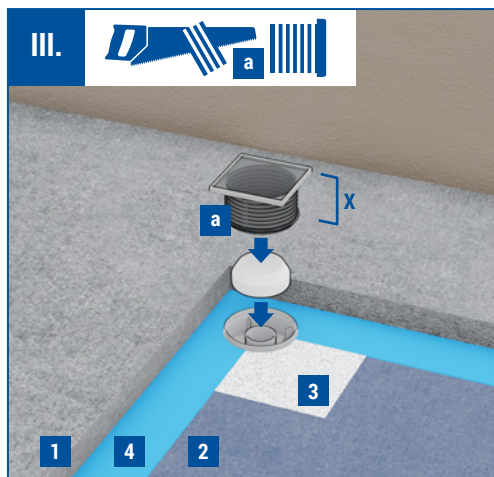
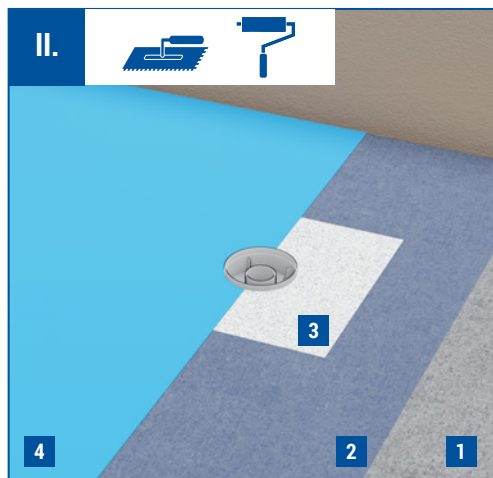
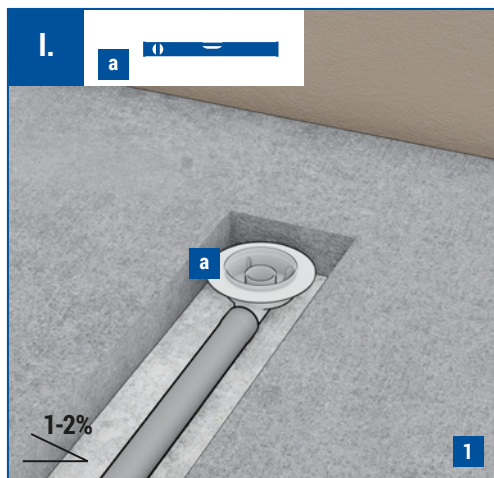
PODLAHOVÉ VPUSTI NEPTUN

SPODNÍ/BOČNÍ S LÍMCEM A PLASTOVÝM/NEREZOVÝM RÁMEČKEM

FLOOR DRAINS WITH NEPTUNE FLOAT

BOTTOM/SIDE WITH A COLLAR AND PLASTIC/STAINLESS STEEL FRAME





- CZ**
- 1 Beton
 - 2 Penetrační nátěr
 - 3 Samolepící hydroizolační fólie
 - 4 Hydroizolační nátěr
 - 5 Flexibilní lepidlo
 - 6 Dlažba

- EN**
- 1 Concrete
 - 2 Penetrating paint
 - 3 Self-adhesive waterproofing membrane
 - 4 Waterproof insulation
 - 5 Flexible adhesive
 - 6 Tiles