



Wichtige Hinweise!

D

- Vor der Montage bitte Montageanleitung genauestens durchlesen und Produkt auf evtl. Transportschäden bzw. Fehler überprüfen, da für Schäden an bereits montierten Produkten keine Haftung übernommen werden kann.
- Prüfen Sie vor dem Einbau, ob Typ, Maß und Farbe übereinstimmen.
- Maßanfertigungen sind vom Umtausch ausgeschlossen.
- Das Vordach darf nur für den vorgeschriebenen Zweck verwendet werden, anderenfalls erlischt der Produkthaftungsanspruch!
- Reinigen Sie das Vordach bitte in Abständen von ca. 3 Monaten. Verwenden Sie nur vom Handel empfohlene Pflegemittel (keine Scheuer- oder Lösungsmittel). Die lackierten Teile können auch bei Bedarf mit Autopolitur behandelt werden.
- Die Wasserabläufe sind regelmäßig zu reinigen (ansonsten Beschädigungsgefahr durch Stauwasser).
- Die Befestigungsmittel sind der jeweiligen Beschaffenheit der Wand anzupassen. Eine ausreichende Befestigung ist zu gewährleisten.
- Bei erhöhter Schnee- und Eislast ist das Vordach abzuräumen.
- Achtung Unfallgefahr! Vordach ist nicht begehbar.
- Empfehlung: Die Montage sollte von zwei Personen durchgeführt werden. Zusätzlich müssen Sie mit einem handelsüblichen Silikon abdichten.
- Auf Verschleißteile besteht nach Ablauf der gesetzlichen Garantiezeit kein Garantiesanspruch.
- Zu diesem Vordach liefern wir auch separates Zubehör. Bitte informieren Sie sich bei Ihrem Fachhändler.
- Änderung der Konstruktion vorbehalten.

EDELSTAHL PFLEGEHINWEISE!

- Ihr Vordach besteht aus hochwertigen Materialien die für eine zeitlose Eleganz stehen. Diese Materialien benötigen eine besondere Pflege.
- Eisen und Stahl dürfen nicht mit Edelstahl in Berührung kommen.
- Umwelteinflüsse die das Material angreifen, wie industrielle Ballungsgebieten oder Meeresnähe, können zu Ablagerungen wie Flugrost führen.
- Reinigen Sie Ihr Vordach regelmäßig mit einem dafür geeigneten handelsüblichen Pflegeprodukt.
- Nicht mit Stahlwolle oder Stahlbürste reinigen, da die schützende Oberfläche dadurch beschädigt werden kann.

Důležitá doporučení!

CZ

- Před montáží si prosím podrobně přečtete montážní pokyny a zkontrolujte zásilku ohledně případných chybných součástí nebo poškození během přepravy. Za škody na již sestaveném výrobku nepřebíráme zodpovědnost.
- Zkontrolujte, zda odpovídá typ, rozměr a barva výrobku, před jejím sestavením.
- Díly vyrobené na zakázku nelze vyměnit.
- Stříška může být použita pouze pro zamýšlený účel, při jiném použití nelze nárokovat odpovědnost za výrobek.
- Každé 3 měsíce stříšku vyčistíte doporučeným čistícím přípravkem. Použití hrubých čistících prostředků a tekutého písku je zakázáno. Pokud je to nutné, mohou být lakované díly ošetřeny i leštidlem na auto.
- Odtoky vody by měly být pravidelně čistěny (aby se předešlo poškození způsobenému nahromaděnou vodou).
- Upevňovací prvky musí být přizpůsobeny stavu konkrétní stěny. Musí být zaručena bezpečná a dostatečná fixace.
- Nahromaděný sníh a led by měl být ze stříšky odstraňován.
- Pozor – Nebezpečí úrazu! Na stříšku nepokládejte svou váhu.
- Doporučení: K sestavení jsou potřeba 2 osoby. Stříšku utěsněte obvyklou silikonovou pastou.
- Nelze nárokovat odpovědnost za opotřebení po uplynutí zákonné záruční doby.
- Ke stříšce lze dodat i samostatné příslušenství. Obratě se na svého prodejce.
- Změny návrhu jsou vyhrazeny.

TIPY NA PĚČI O NEREZOVOU OCEL

- Vaše stříška je vyrobena z vysoce kvalitních materiálů, které se vyznačují nadčasovou elegancí. Tyto materiály vyžadují speciální péči.
- Jedním z těchto materiálů je nerezová ocel. Železo a ocel nesmí přijít do kontaktu s nerezovou ocelí.
- Okolní vlivky mohou tento materiál poškodit, například průmyslové aglomerace nebo blízkost moře, mohou vést k usazeninám, jako je například rzi.
- Proto by stříška měla být pravidelně čistěna doporučeným čistícím přípravkem.
- Pro čištění nepoužívejte ocelovou vlnu ani ocelový kartáč.
- Pro správné upevnění střísky do zateplené fasády je nutné připevnit střísku originálním montážním setem Guttavordach.

Recommandations importantes !

F

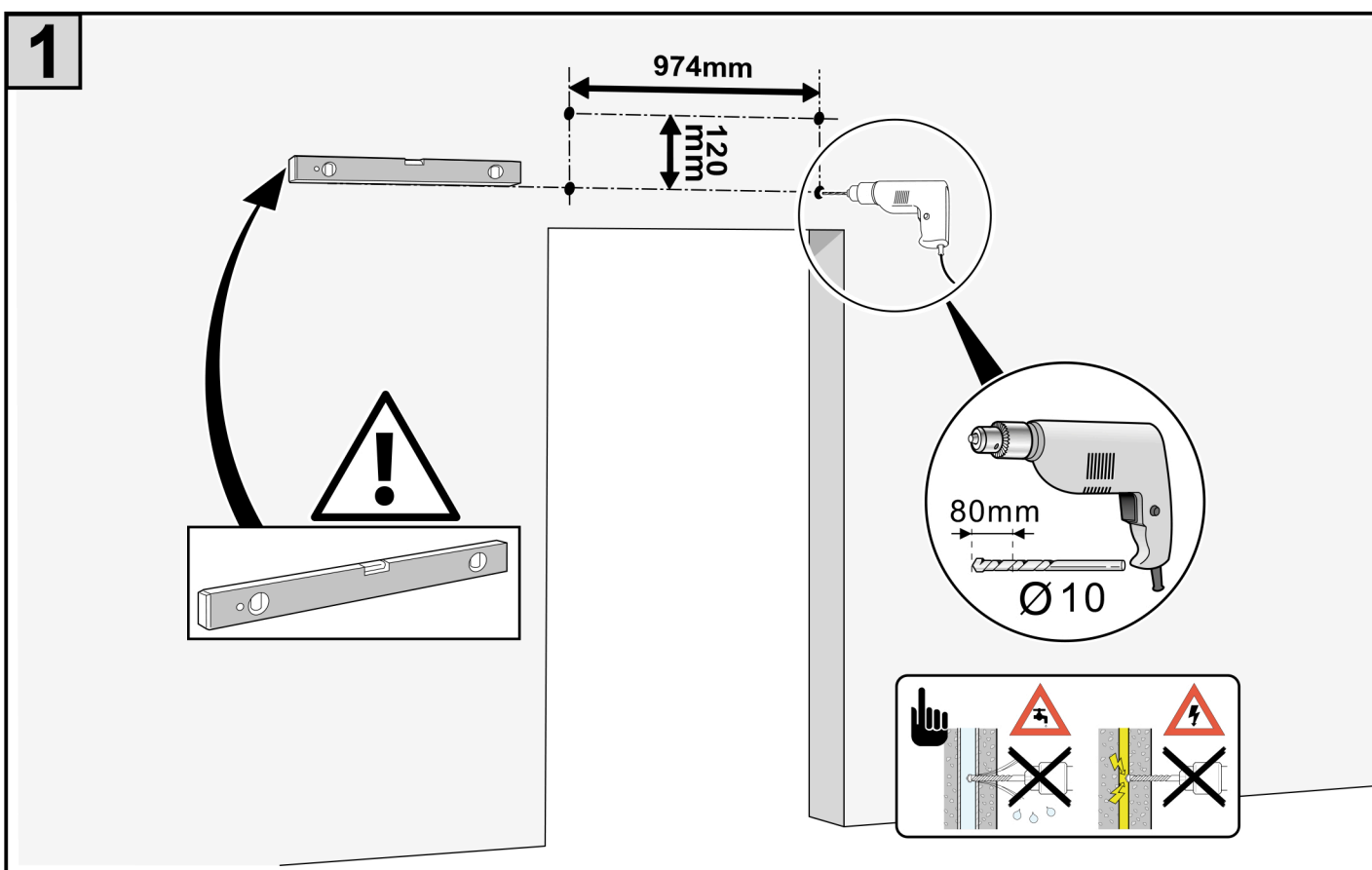
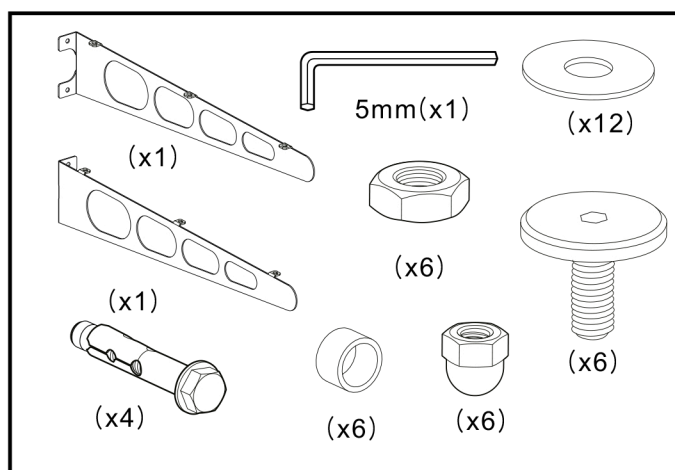
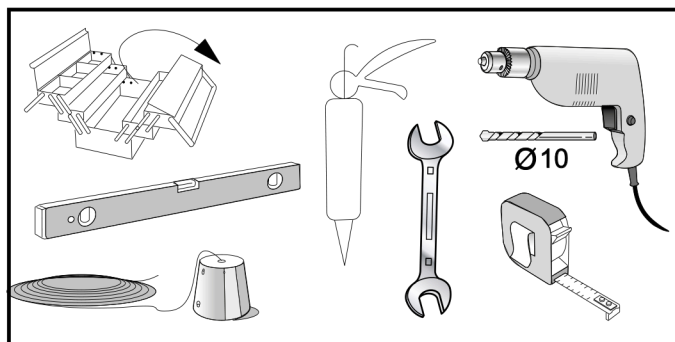
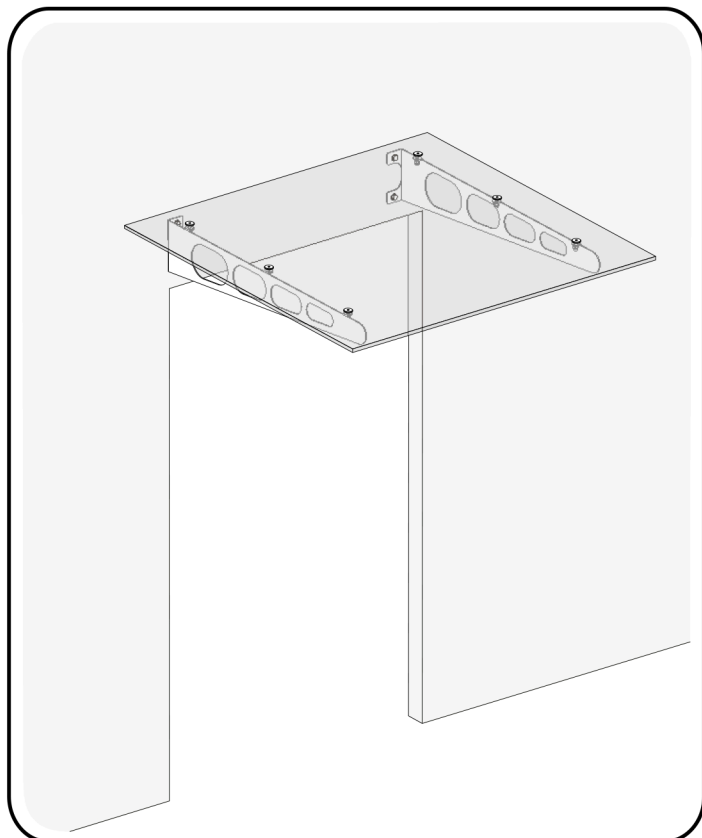
- Avant le montage, veuillez lire exactement les instructions de montage et vérifier s'il n'y a pas de défaut ou si le produit n'a pas été endommagé pendant le transport, car aucune responsabilité ne sera assumée pour les pièces déjà montées.
- Vérifiez avant le montage, si le type, la dimension et la couleur correspondent.
- Les fabrications sur mesure ne seront pas échangées.
- L'auvent doit être seulement utilisé pour la fonction prescrite, dans le cas contraire, toutes prestations de garanties seront annulées !
- Nettoyez l'auvent environ tous les trois mois. Utilisez seulement des produits d'entretien recommandés dans le commerce (pas de récurant ou de solvant). Si nécessaire, les pièces laquées peuvent être également entretenues avec un polish pour automobile.
- Nettoyez les gouttières régulièrement (l'accumulation d'eau pourrait endommager l'auvent).
- Les moyens de fixation sont à adapter selon la nature du mur. Une fixation sûre et suffisante est à garantir.
- Nettoyez l'auvent si une épaisse couche de neige et de glace le recouvre.
- ATTENTION DANGER ! Ne montez pas sur l'auvent.
- Recommandation : Le montage devrait être effectué par 2 personnes. En supplément, vous devez étancher avec de la pâte de silicone usuelle.
- Une fois la période de garantie légale arrivée à son terme, cette garantie ne s'applique plus sur les pièces d'usure.
- Pour cet auvent, nous livrons également des accessoires séparés. Veuillez vous informer auprès de votre dépositaire.
- Sous réserve de modifications de la construction.

CONSEILS D'ENTRETIEN DE L'INOX!

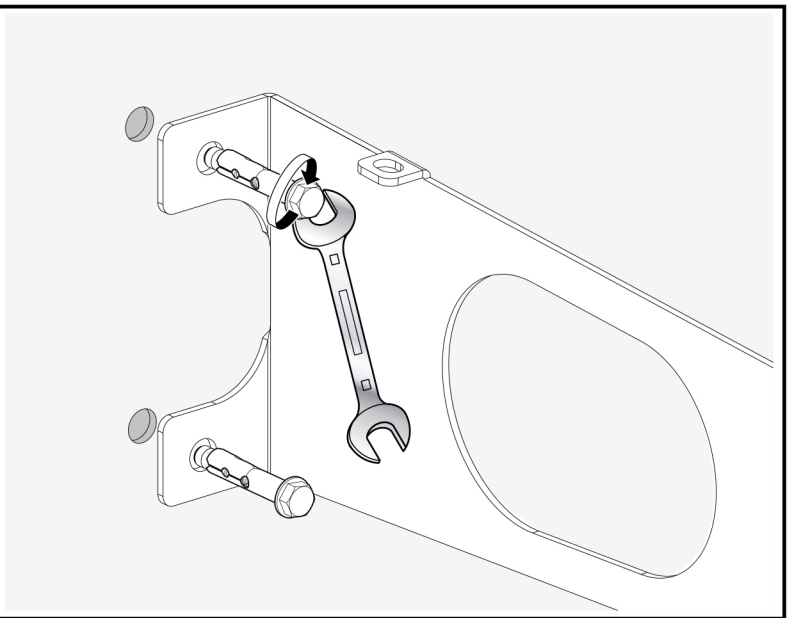
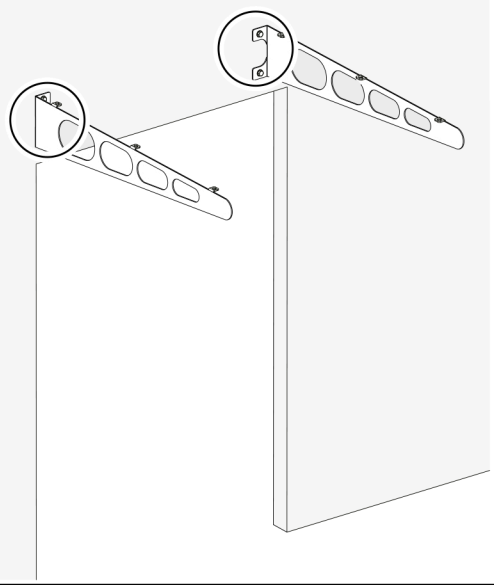
- Votre auvent est composé de matériaux haut de gamme, symboles d'élégance intemporelle. Ces matériaux requièrent un entretien particulier.
- Le fer et l'acier ne doivent pas entrer en contact avec l'inox.
- Les facteurs environnementaux qui agressent le matériau, comme dans les bassins industriels ou en bord de mer, peuvent entraîner des dépôts tels que la poussière de rouille.
- Nettoyez régulièrement votre auvent avec un produit d'entretien adapté, courant dans le commerce.
- Ne pas nettoyer à la laine d'acier ou avec une brosse en acier car vous risqueriez d'endommager la surface protectrice.

Montageanleitung Montážní návod Instructions de montage

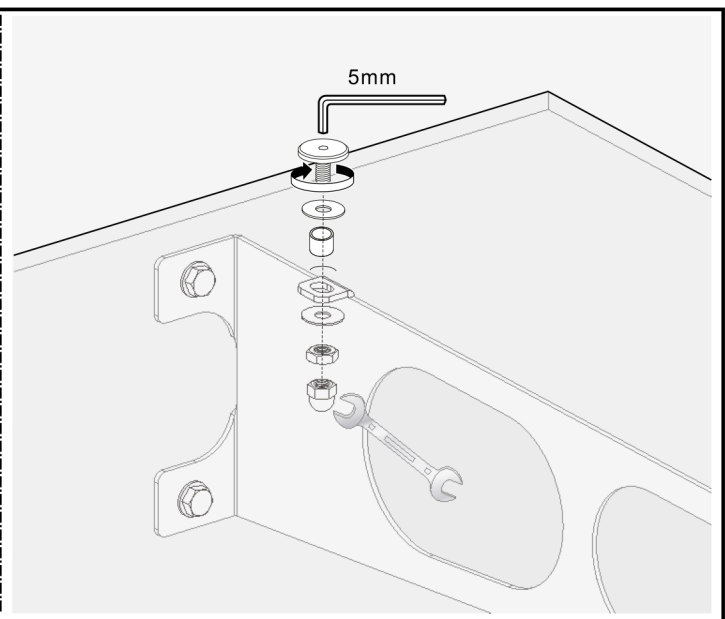
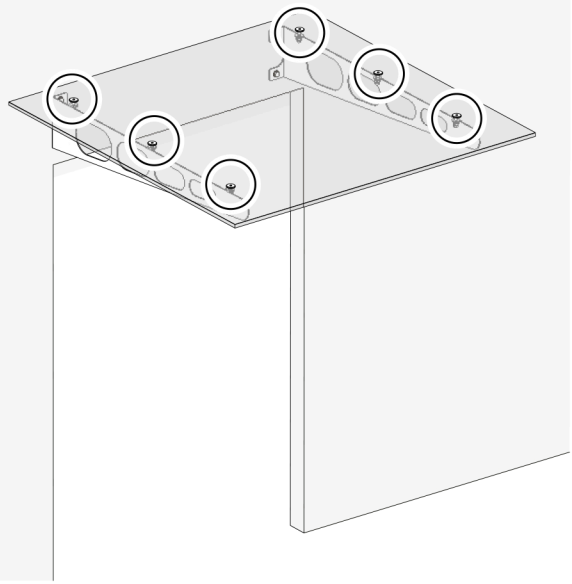
Art.-Nr.: 7400021



2



3



4

