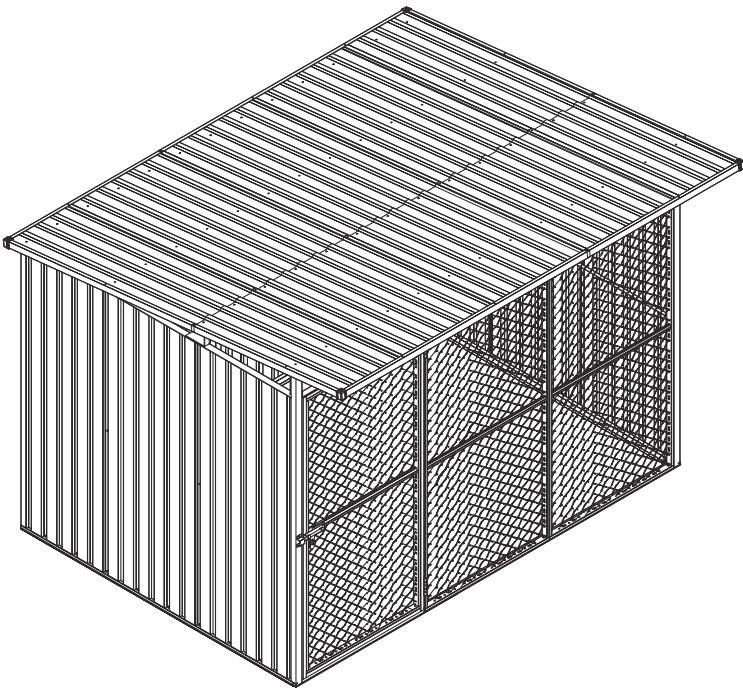




Manual

Kennel G21 KEN 572



EN DE CZ SK HU PL

۱۲۱



Thank you for purchasing our product.

Before using this unit, please read this manual.

Assembly instructions:

Prior to the assembly please read all instructions and information carefully. The kennel has to be anchored to its base in order to prevent damage. The base is not included in the delivery and it has to be built separately.

Check whether you have all parts which are necessary for the assembly.

Please mind your own safety.

1. 2-3 persons are required for the assembly of this kennel.
2. Use protective clothing and gloves as some parts might be sharp.
3. During the assembly no children or pets should be present in the working area.
4. Do not stand on the roof with all your weight.

Care and maintenance:

1. Clean the kennel using cloth and water
2. In case of snowfall remove the snow from the roof regularly.

The English version of the manual is an exact translation of the original manufacturer's instructions. Images used in this manual are for illustrational purposes only and may differ from the actual product.



Vielen Dank für den Kauf unseres Produktes.

Bevor Sie dieses Gerät verwenden, lesen Sie diese Anleitung.

Montageanleitung:

Vor der Montage lesen Sie bitte alle Anweisungen und Angaben vorsichtig. Der Hundezwinger muss auf dem Fundament verankert sein um eine Beschädigung zu verhindern. Das Fundament ist nicht im Lieferumfang enthalten und muss separat angelegt werden.

Überprüfen Sie, ob alle Teile, die für die Montage notwendig sind, vorhanden sind.

Bitte beachten Sie zu Ihrer eigenen Sicherheit.

1. Für die Montage dieses Hundezwingers sind 2-3 Personen erforderlich.
2. Tragen Sie Schutzkleidung und Arbeitshandschuhe, da einige Teile scharfe Kanten haben können.
3. Während des Zusammenbaus sollten sich keine Kinder oder Tiere im Arbeitsbereich aufhalten.
4. Sie sollten sich nicht mit ihrem vollen Gewicht auf das Dach stellen.

Wartung und Pflege:

1. Reinigen Sie den Hundezwinger mit Putzlappen und Wasser.
2. Bei Schneefall entfernen Sie regelmäßig den Schnee vom Dach.

Die deutsche Version der Anleitung ist eine genaue Übersetzung der Anleitung des Herstellers. Die in diesem Handbuch verwendeten Bilder dienen nur zur Illustration und können nicht genau das Produkt entsprechen.



Děkujeme za nákup našeho výrobku.

Před použitím si prosím přečtěte tento návod.

Montážní návod:

Dříve, než začnete s montáží, pečlivě si prostudujte všechny pokyny a informace. Kotec musí být řádně ukotven k základové desce, aby nedošlo při silném větru k jeho poškození nebo zničení. Základna není součástí balení, je nutné si ji vybudovat samostatně.

Zkontrolujte, zda máte všechny potřebné díly pro stavbu kotce.

Dbejte na svoji bezpečnost.

1. Kotec montujte ve 2-3 lidech.
2. Při montáži používejte ochranný oděv a rukavice, protože některé části mohou být ostré.
3. V době montáže by se po staveništi neměly pohybovat děti a domácí zvířata.
4. Nikdy nestůjte na střeše celou svou vahou.

Péče a údržba:

1. Kotec čistěte za pomoci hadru a vody.
2. V případě sněžení pravidelně odklízejte ze střechy kotce napadaný sníh.

Česká verze návodu je přesným překladem originálního návodu výrobce.

Fotografie použité v manuálu jsou pouze ilustrační a nemusí se přesně shodovat s výrobkem.



Ďakujeme za nákup nášho výrobku.

Pred použitím si prosím prečítajte tento návod.

Návod na montáž:

Pred montážou si pozorne prečítajte všetky pokyny a informácie. Koterec musí byť riadne ukotvený k základnej doske, aby pri silnom vetre nedošlo k jeho poškodeniu alebo zničeniu. Základňa nie je súčasťou balenia, je nutné ju vybudovať samostatne.

Skontrolujte, či máte všetky potrebné diely na stavbu koterca.

Dbajte na svoju bezpečnosť.

1. Na montáž koterca sú potrebné 2-3 osoby.
2. Pri montáži používajte ochranný odev a rukavice, pretože niektoré časti môžu byť ostré.
3. Počas montáže by sa v pracovnom prostredí nemali pohybovať deti ani domáce zvieratá.
4. Nikdy nestojte na streche celou svojou váhou.

Starostlivosť a údržba:

1. Koterec čistite pomocou handry a vody.
2. V prípade sneženia pravidelne zo strechy koterca odstraňujte napadajúci sneh.



Köszönjük, hogy megvásárolta termékünket.

Használat előtt kérjük olvassa el a használati útmutatót.

Összeszerelési útmutató:

Összeszerelés előtt figyelmesen olvassa el az összes utasítást és információt. A ketrecet szilárdan és stabilan, egy alapra kell rögzíteni, hogy az erős szélben ne mozduljon el, vagy esetleg ne menjen tönkre. Az alapot a csomag nem tartalmazza, ezt egyénileg kell biztosítani. Az összeszerelés előtt ellenőrizze, hogy megvan-e minden alkatrész.

Ügyeljen a biztonságra.

1. A ketrec összeszereléséhez legalább 2-3 ember kell.
2. Összeszerelés közben vegyen fel védőöltözetet és kesztyűt, mert néhány alkatrész éles lehet.
3. Összeszerelés közben se gyermek, se háziállat ne tartózkodjon a közelben.
4. Soha ne nehezedjen a tetőre teljes súllyal.

Ápolás és karbantartás:

1. A ketrecet ronggyal és vízzel tisztítsa.
2. Havazás esetén mindig söpörje le a havat a tetőről.

A magyar használati utasítás a gyártótól kapott verzió pontos fordítása.

A kézikönyvben használt fényképek csak illusztrációk, nem egyeznek meg pontosan a termékkel.



Dziękujemy za zakup naszego produktu.

Przed użyciem prosimy starannie przeczytać tę instrukcję.

Instrukcja montażu:

Przed przystąpieniem do montażu należy dokładnie zapoznać się z zaleceniami i informacjami. Kojec dla psa musi być prawidłowo umocowany do płyty fundamentowej, aby przy silnym wietrze nie doszło do jego uszkodzenia lub zniszczenia.

Płyta fundamentowa nie stanowi elementu wyposażenia, należy ją wykonać we własnym zakresie.

Należy sprawdzić kompletność wszystkich elementów niezbędnych do budowy kojca dla psa.

Należy zadbać o własne bezpieczeństwo.

1. Kojec dla psa powinien być montowany przez ekipę składającą się z 2-3 osób.
2. Podczas prac montażowych należy korzystać z odzieży ochronnej i rękawic dlatego, że niektóre z części mogą mieć ostre krawędzie.
3. Podczas prac montażowych na placu budowy niepożądana jest obecność dzieci i zwierząt domowych.
4. Nigdy nie należy stawać na dachu domku ani opierać się na nim swoim ciężarem.

Pielęgnacja i konserwacja:

1. Do czyszczenia kojca dla psa używać ścierki i wody.
2. W razie opadów śniegu, z dachu kojca dla psa należy usuwać zalegający śnieg.

Installation

Montage

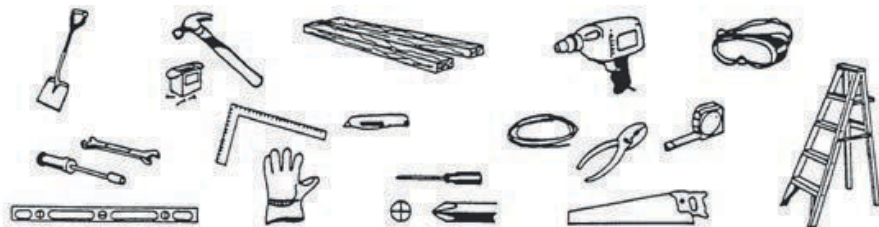
Montáž

Összeszerelés

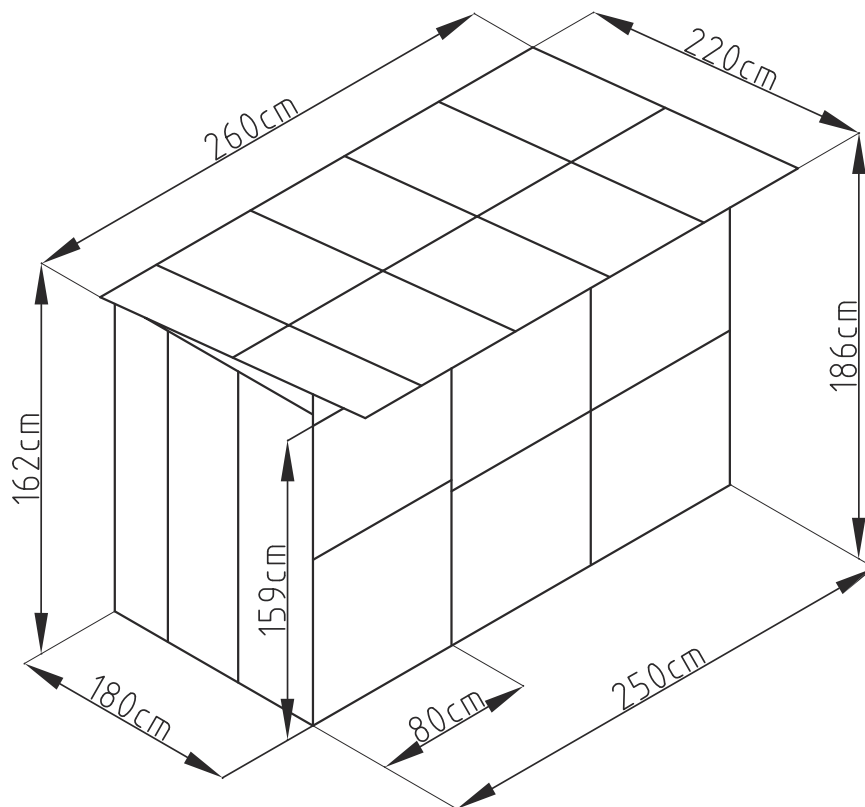
Montaż

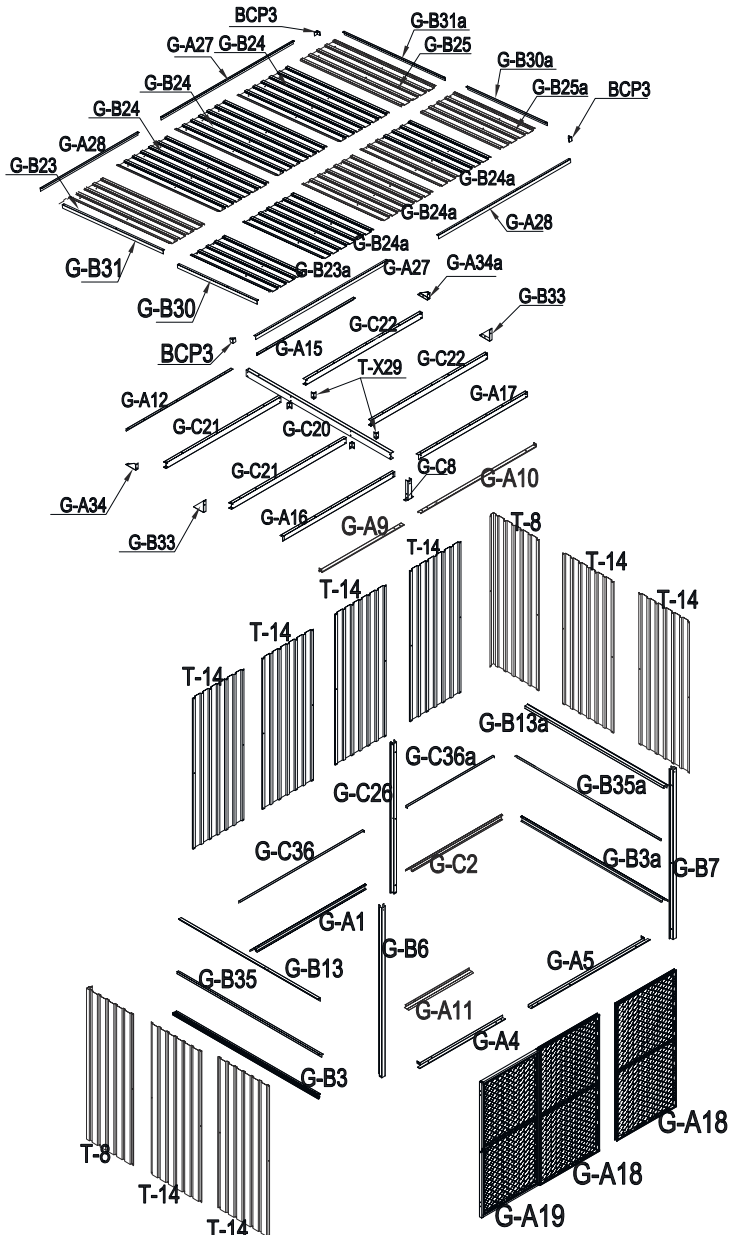


Tools you will need / Werkzeuge, die Sie brauchen / Nástroje, které budete potřebovat /
 Nástroje, ktoré budete potrebovať / Szükséges eszközök és szerszámok / Przyrządy
 i narzędzia, które będą potrzebne



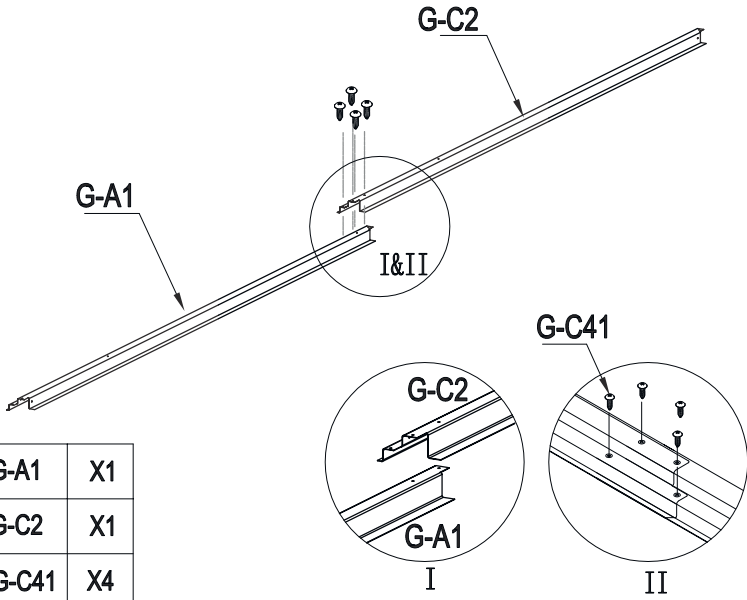
Dimensions \ Abmessungen \ Rozměry \ Rozmery \ Méretek \ Wymiary





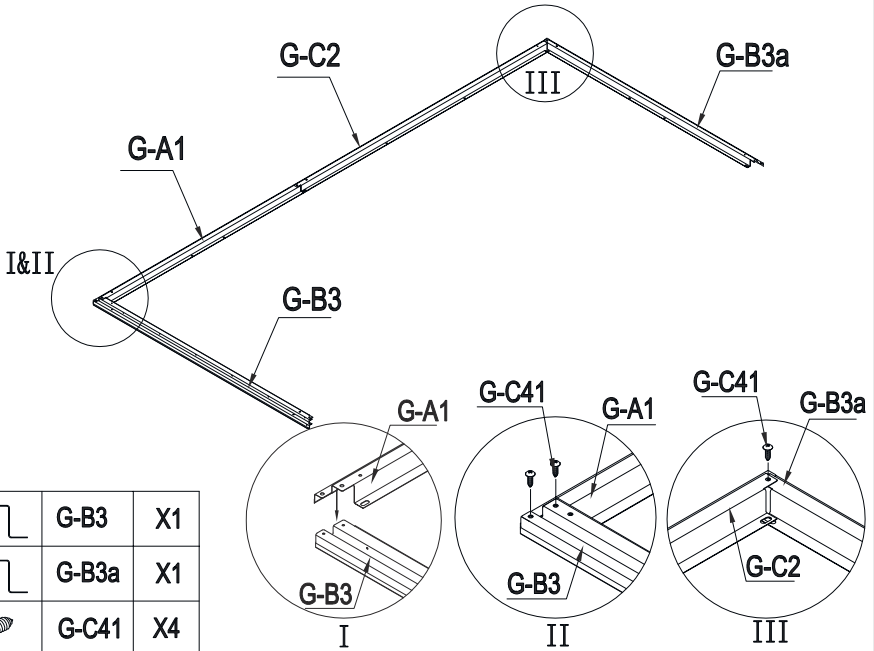
(G-A1)	(X1)	(G-C26)	(X1)
(G-C2)	(X1)	(G-A27)	(X2)
(G-B3)	(X1)	(G-A28)	(X2)
(G-B3a)	(X1)	(T-X29)	(X4)
(G-A4)	(X1)	(G-B30)	(X1)
(G-A5)	(X1)	(G-B30a)	(X1)
(G-B6)	(X1)	(G-B31)	(X1)
(G-B7)	(X1)	(G-B31a)	(X1)
(G-C8)	(X1)	(G-B33)	(X2)
(T-8)	(X2)	(G-A34)	(X1)
(T-14)	(X8)	(G-A34a)	(X1)
(G-A9)	(X1)	(G-B35)	(X1)
(G-A10)	(X1)	(G-B35a)	(X1)
(G-A11)	(X1)	(G-C36)	(X1)
(G-B13)	(X1)	(G-C36a)	(X1)
(G-B13a)	(X1)	(BCP3)	(X4)
(G-A12)	(X1)	(G-C40)	(X128)
(G-A15)	(X1)	(G-C41)	(X115)
(G-A16)	(X1)	(G-C42)	(X136)
(G-A17)	(X1)	(G-C43)	(X18)
(G-A18)	(X2)	(G-C44)	(X3)
(G-A19)	(X1)	(G-46)	(X1)
(G-C20)	(X1)		
(G-C21)	(X2)		
(G-C22)	(X2)		
(G-B23)	(X1)		
(G-B23a)	(X1)		
(G-B24)	(X3)		
(G-B24a)	(X3)		
(G-B25)	(X1)		
(G-B25a)	(X1)		

1



	G-A1	X1
	G-C2	X1
	G-C41	X4

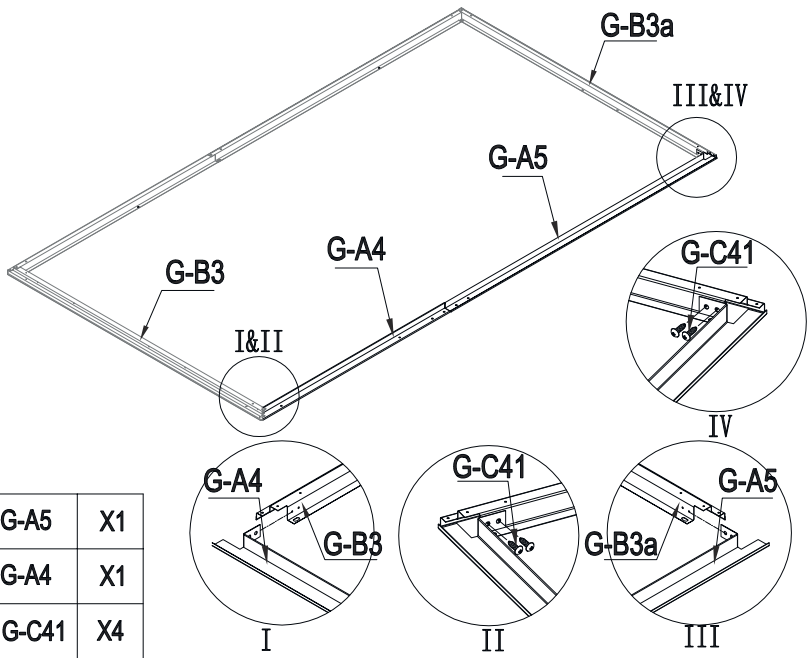
2



	G-B3	X1
	G-B3a	X1
	G-C41	X4

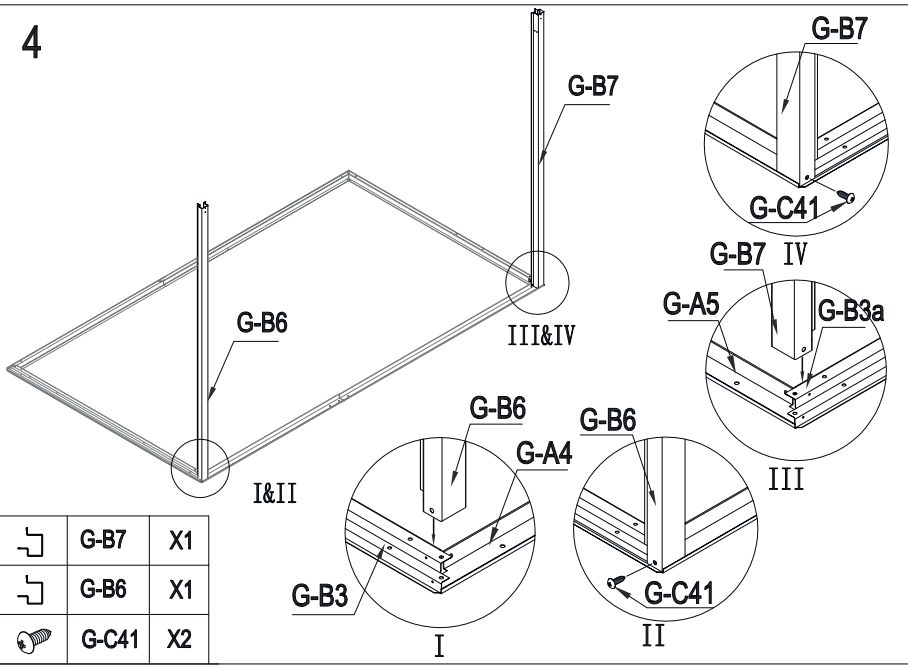


3



	G-A5	X1
	G-A4	X1
	G-C41	X4

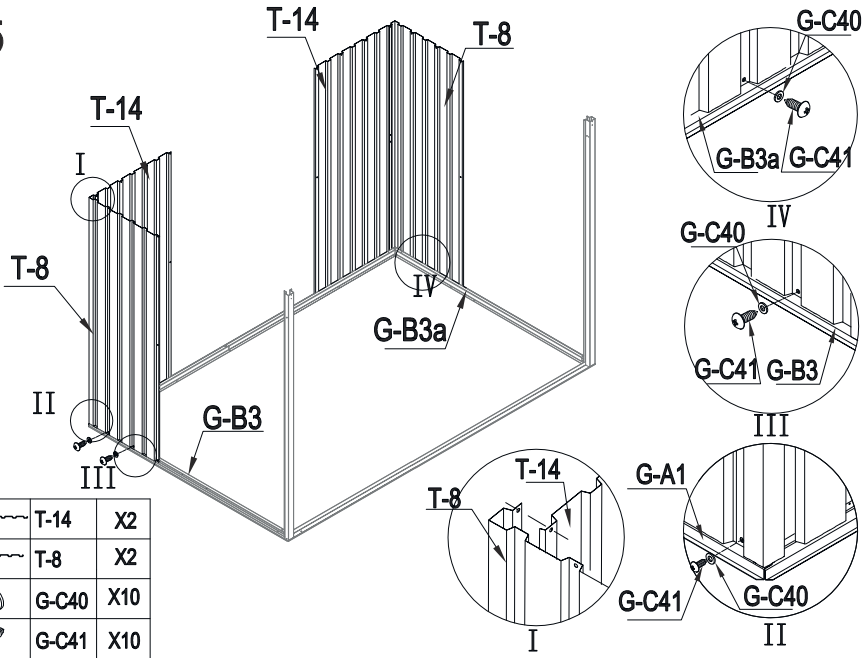
4



	G-B7	X1
	G-B6	X1
	G-C41	X2

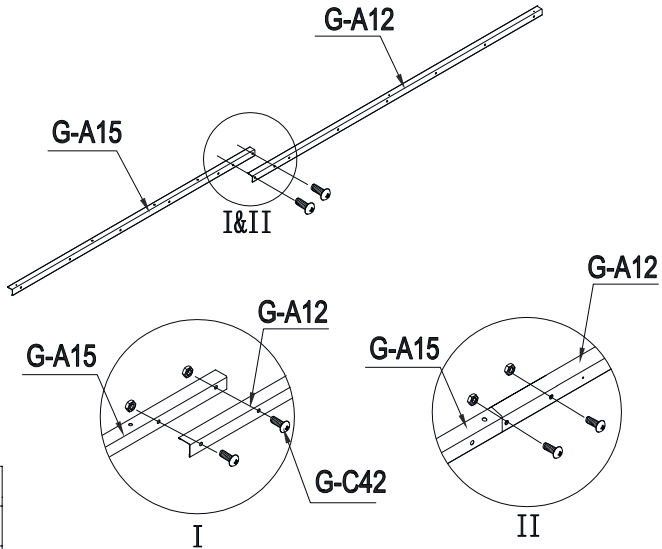


5



	T-14	X2
	T-8	X2
	G-C40	X10
	G-C41	X10

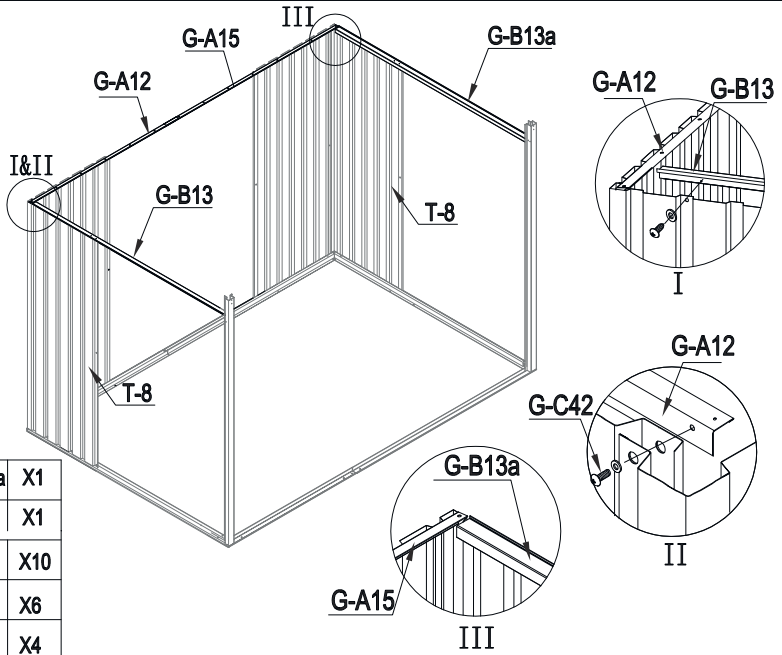
6



	G-A15	X1
	G-A12	X1
	G-C42	X2

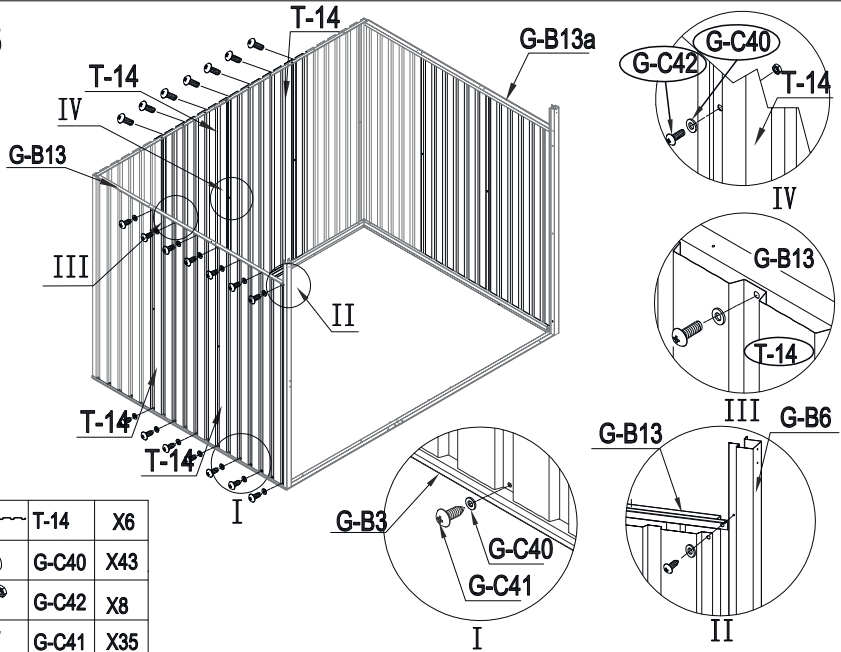


7



	G-B13a	X1
	G-B13	X1
	G-C40	X10
	G-C42	X6
	G-C41	X4

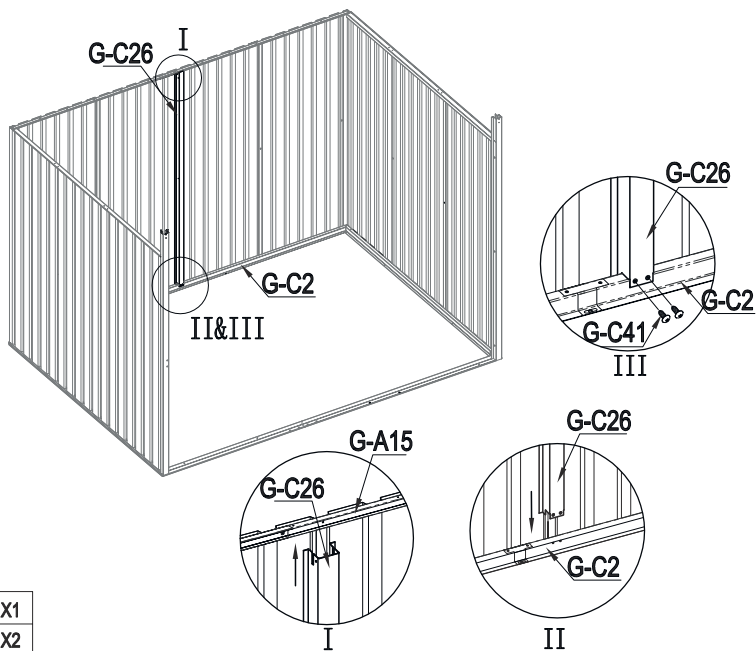
8



	T-14	X6
	G-C40	X43
	G-C42	X8
	G-C41	X35

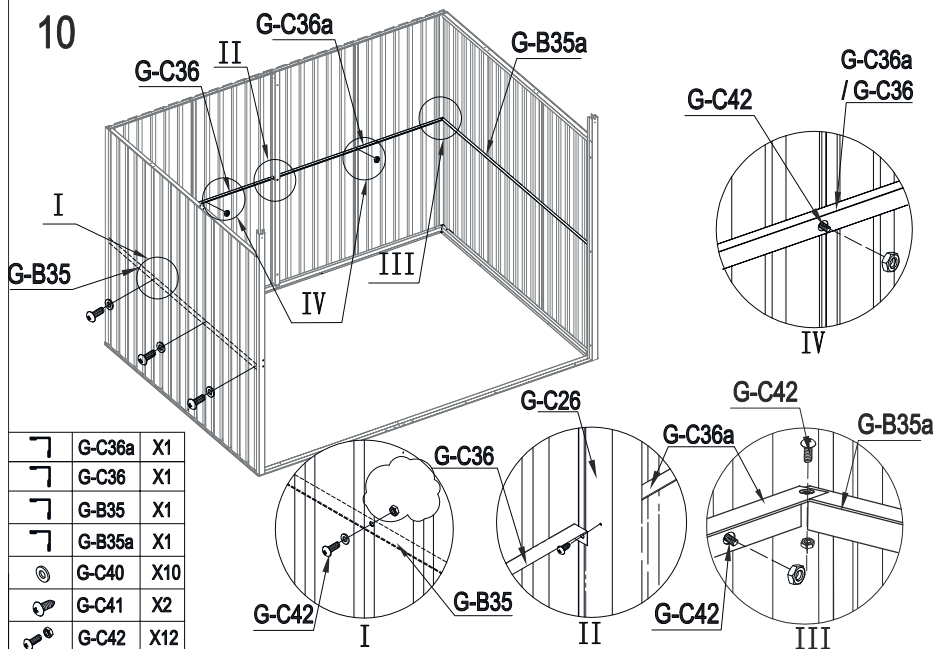


9



	G-C26	X1
	G-C41	X2

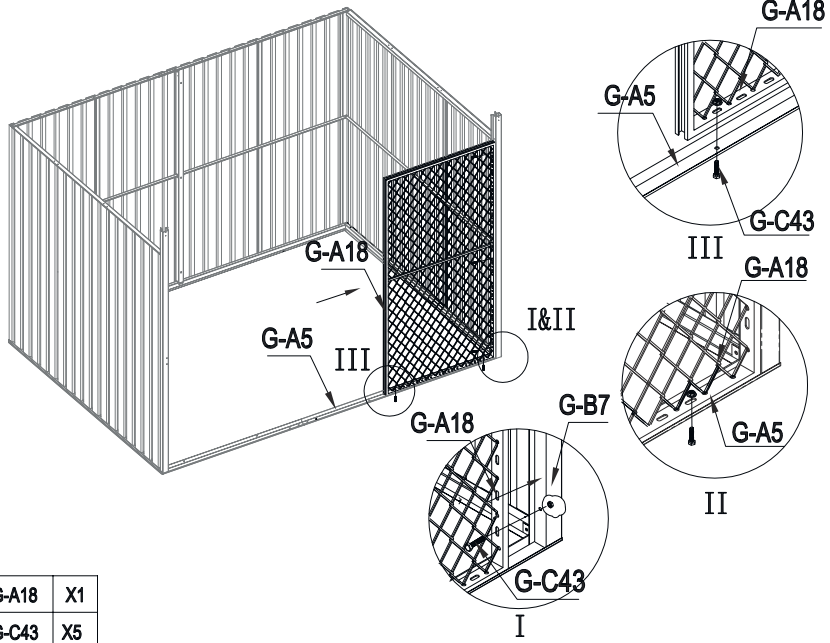
10



	G-C36a	X1
	G-C36	X1
	G-B35	X1
	G-B35a	X1
	G-C40	X10
	G-C41	X2
	G-C42	X12

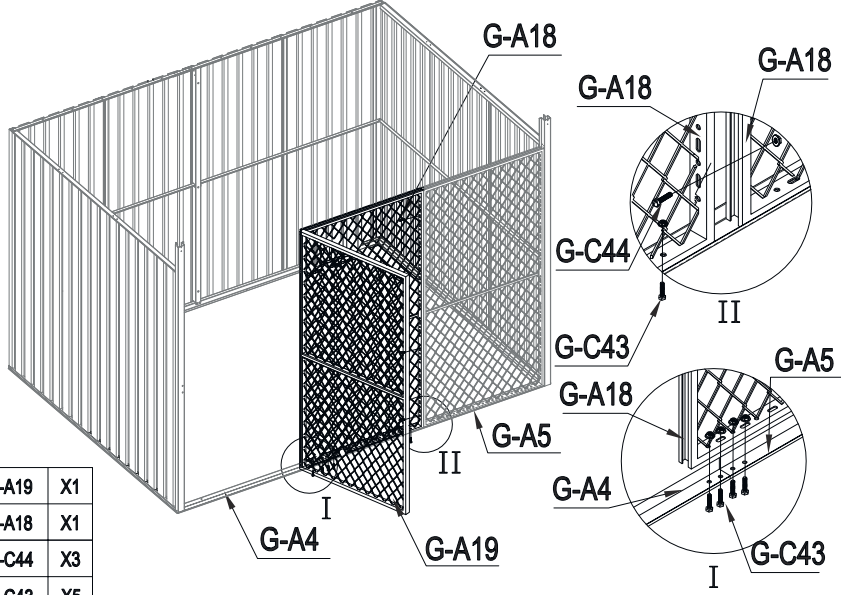


11



	G-A18	X1
	G-C43	X5

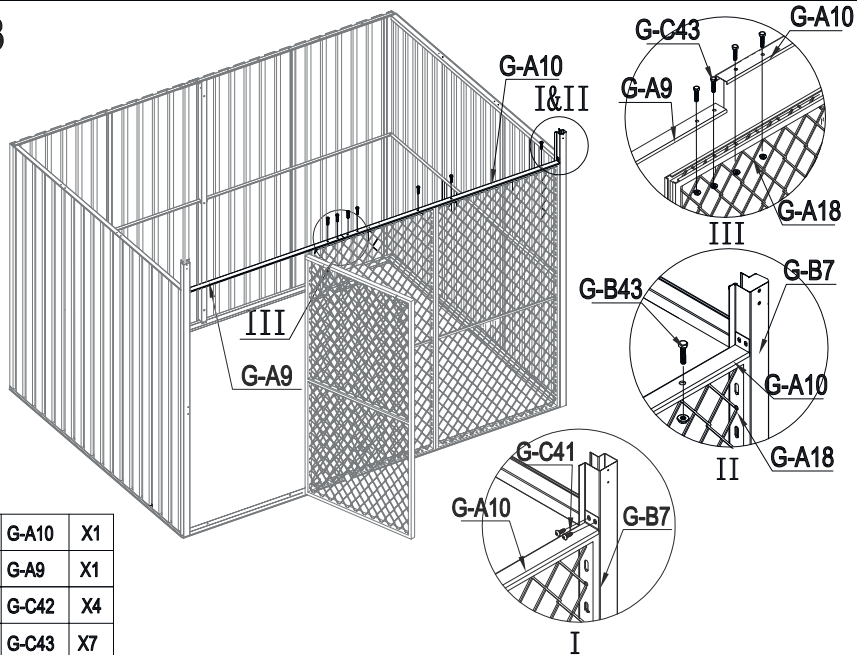
12



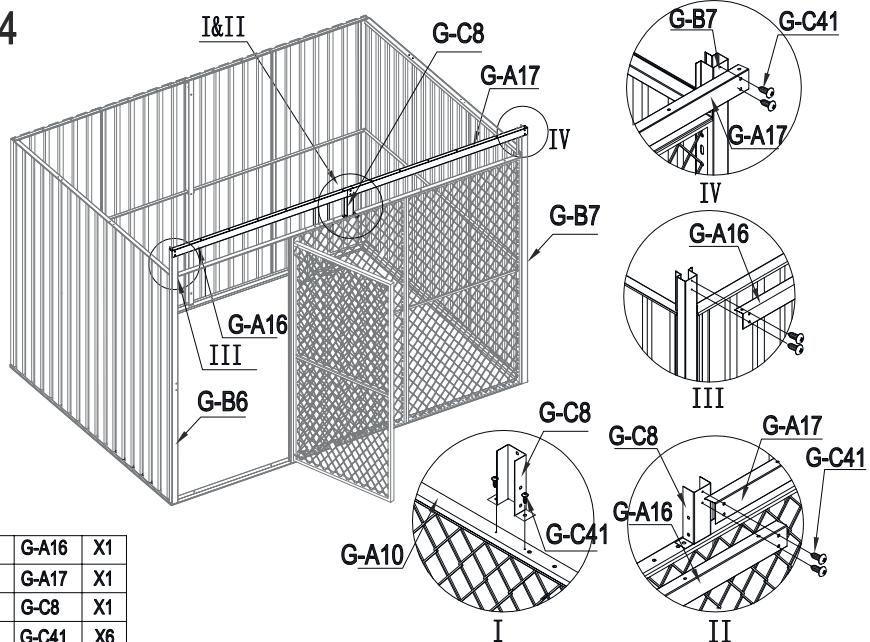
	G-A19	X1
	G-A18	X1
	G-C44	X3
	G-C43	X5



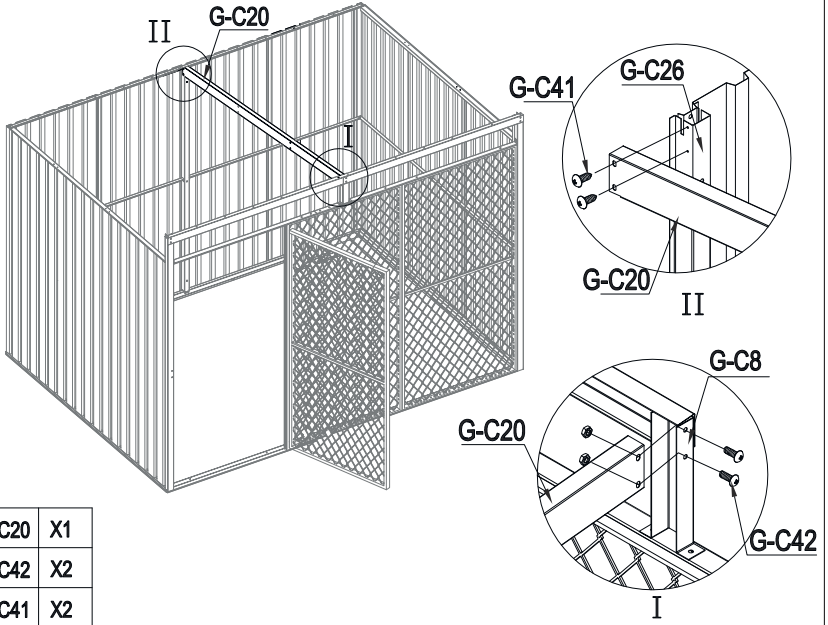
13






14

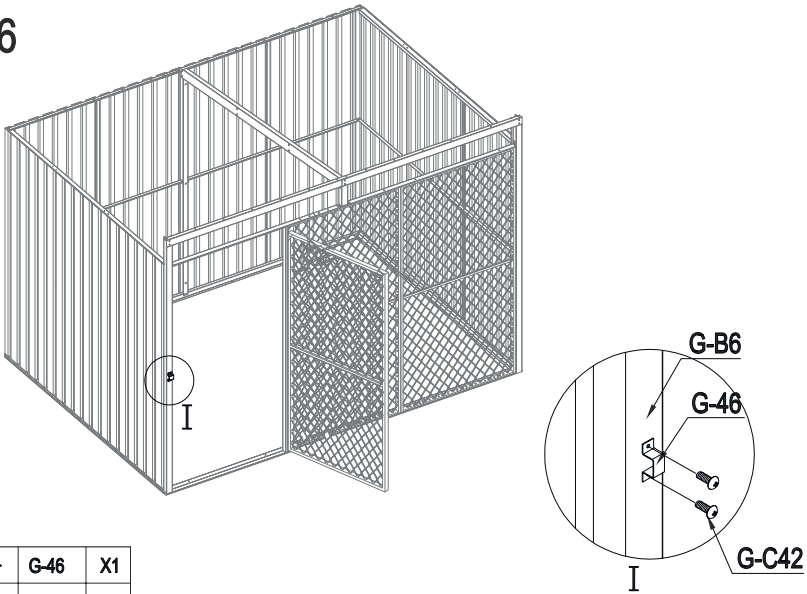




15



	G-C20	X1
	G-C42	X2
	G-C41	X2

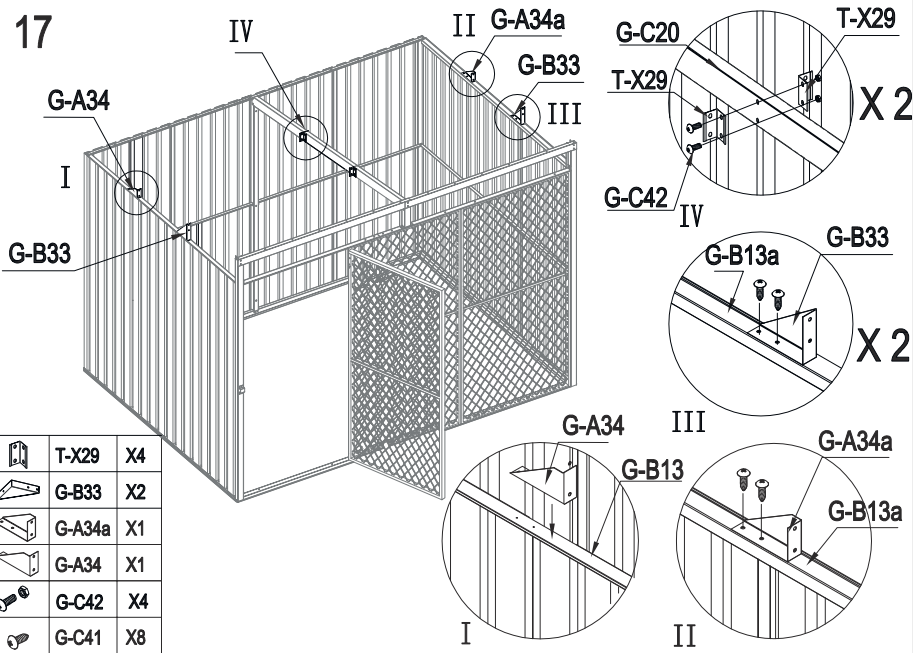
16



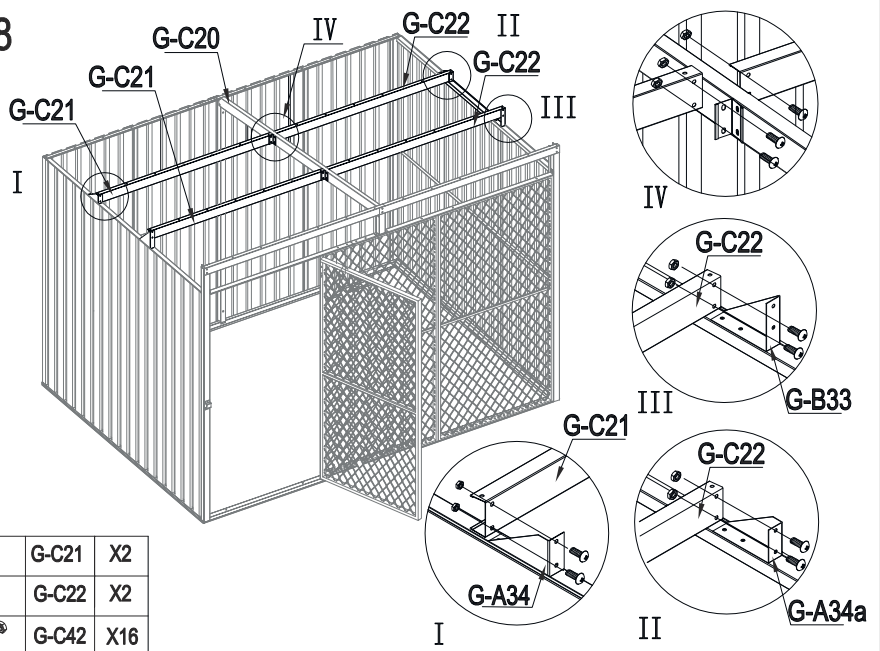
	G-46	X1
	G-C42	X2



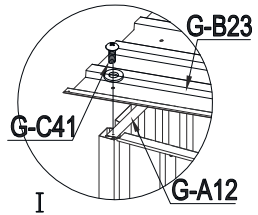
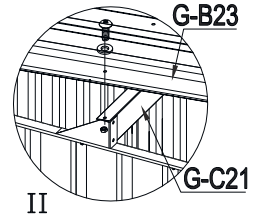
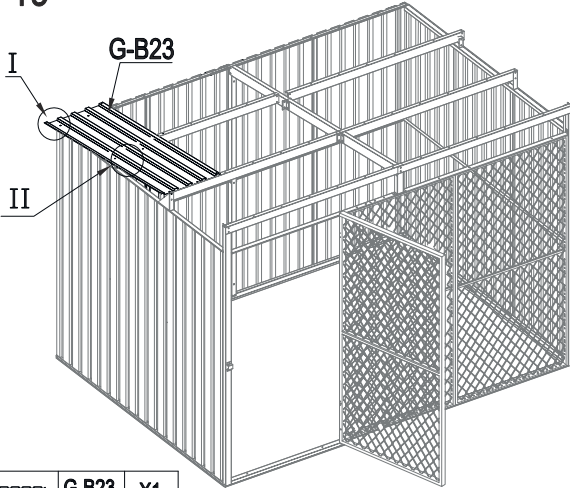
17



18

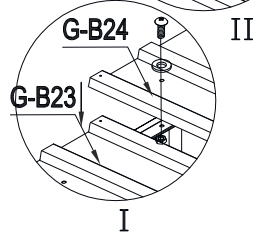
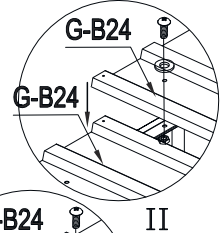
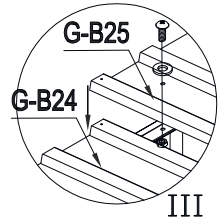
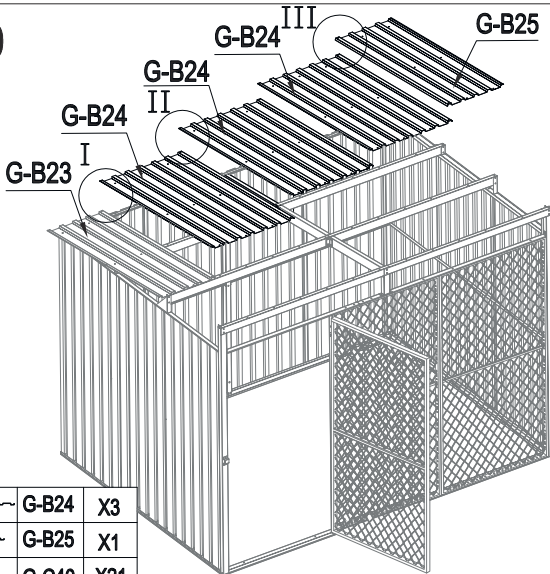


19



	G-B23	X1
	G-C40	X4
	G-C42	X3
	G-C41	X1

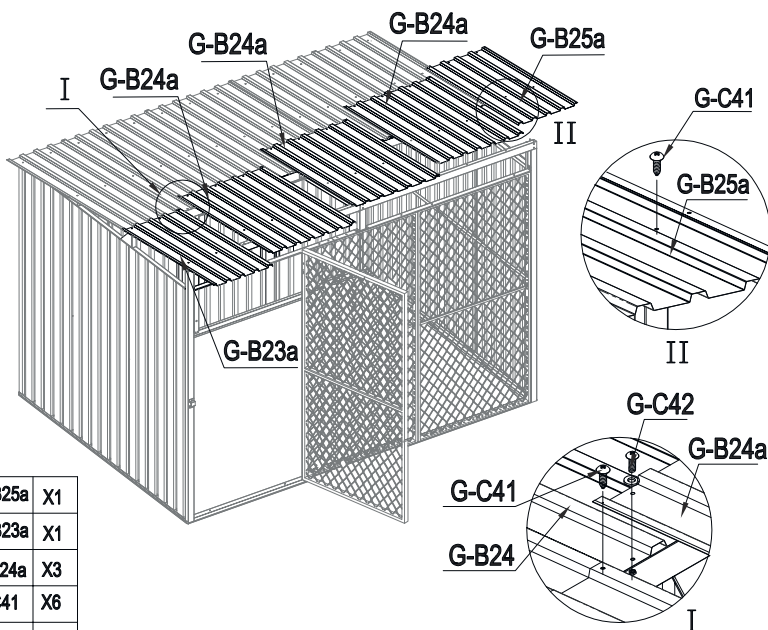
20



	G-B24	X3
	G-B25	X1
	G-C40	X21
	G-C41	X1
	G-C42	X21

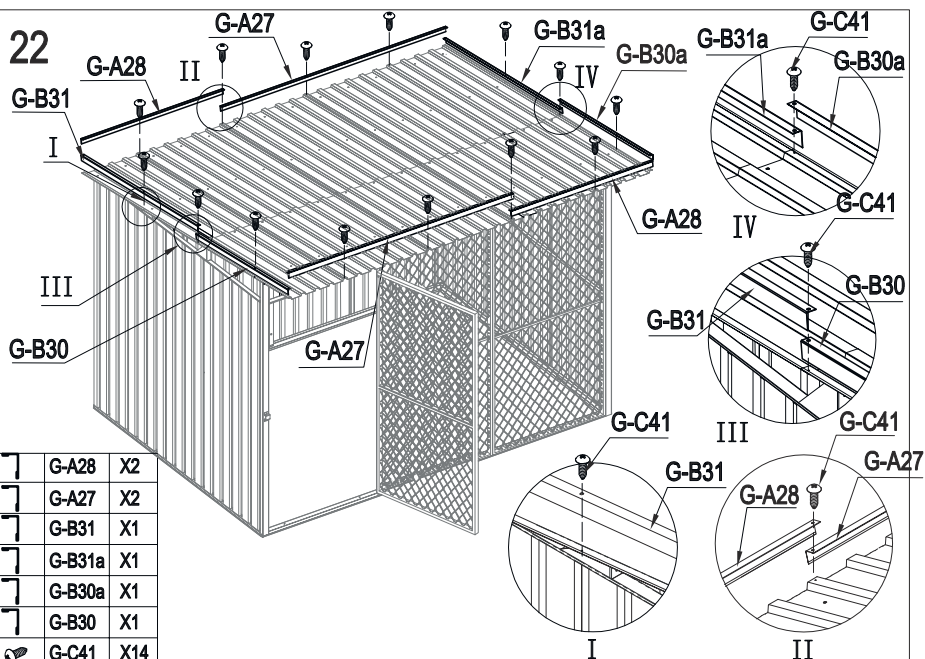


21



	G-B25a	X1
	G-B23a	X1
	G-B24a	X3
	G-C41	X6
	G-C42	X24

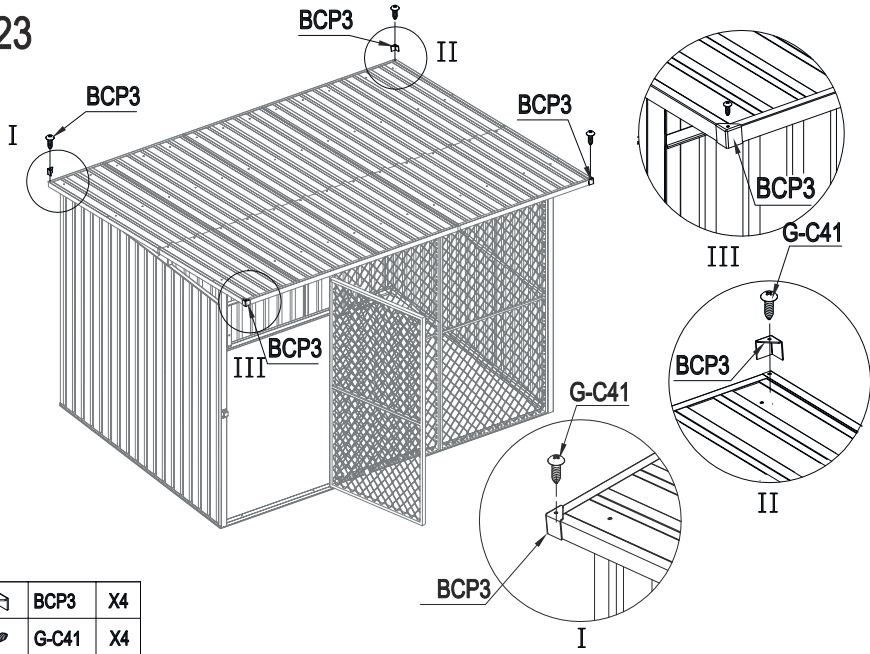
22





	G-A28	X2
	G-A27	X2
	G-B31	X1
	G-B31a	X1
	G-B30a	X1
	G-B30	X1
	G-C41	X14

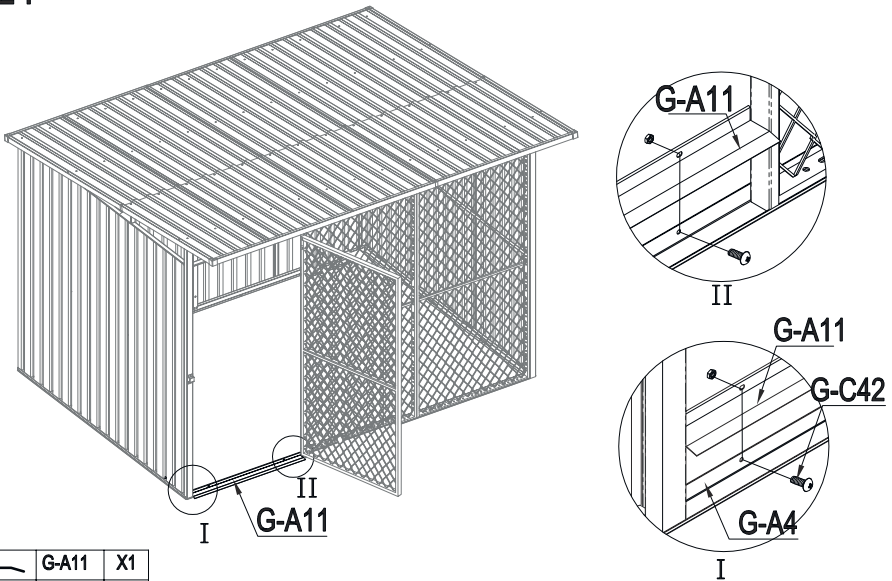




23



	BCP3	X4
	G-C41	X4

24



	G-A11	X1
	G-C42	X2



اے جی

