

# Návod k instalaci modulové závětrné lišty

Dodržujte všechny platné předpisy o ochraně zdraví a bezpečnosti. Vždy noste ochranný oděv a rukavice během práce. Zabraňte kontaktu s ostrými hranami plechu, rohy listů a závětrných lišt. Zachovejte maximální opatrnost během pohybu a provádění prací na střeše. Při montáži použijte bezpečnostní lano a boty na měkké podrážce.

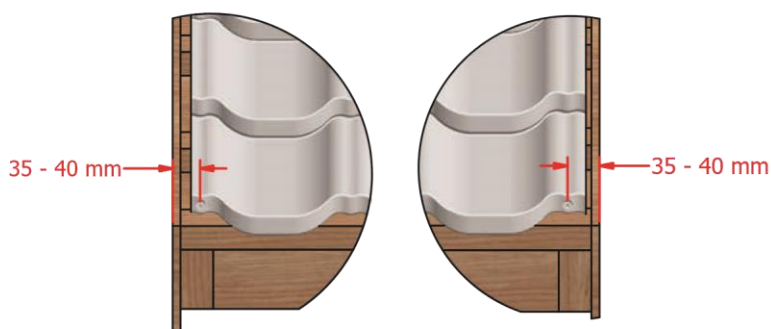
## 1.

Modulové závětrné lišty Venecja jsou určeny k bočnímu opracování (větrové) střech pokrytých modulární velkoformátovou krytinou Venecja.



DETAIL A

DETAIL B



Na levé a pravé straně svahů by vzdálenost středů montážních otvorů velkoformátové krytiny Venecja od vnějšího okraje boční desky (větrné) měla činit od 35 do 40 mm.

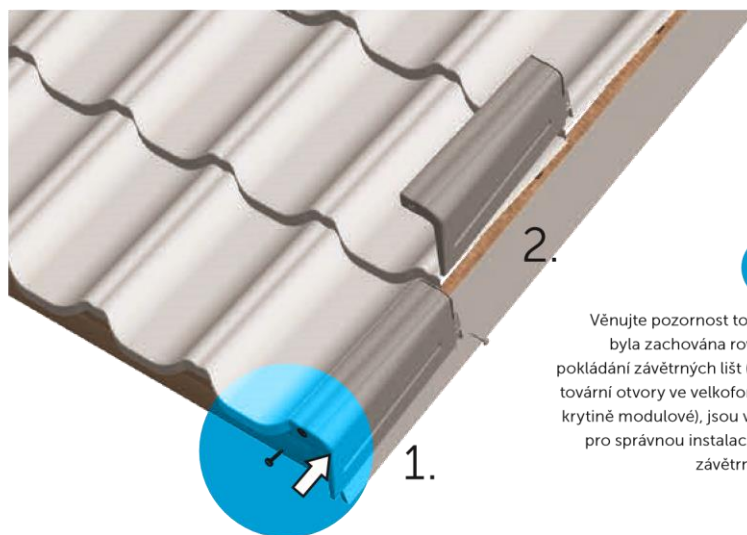
## 2.

Prizpůsobení sklonu střechy, na které instalujeme modulární závětrné lišty:

- celých vln velkoformátové krytiny
- v jiném případě nakrájejte list do plné vlny nejlépe použitím výrobní okraj jiného listu jako šablony.

## 3.

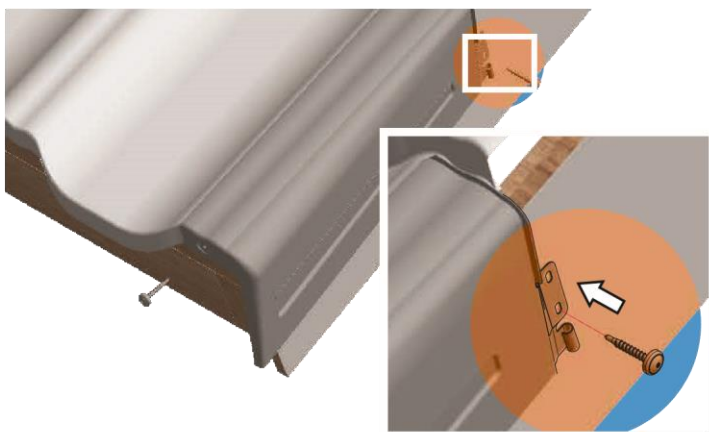
Vždy provádíme montáž od dolní části k horní části svahu. Umístěte první závětrnou lištu na prvním modulu velkoformátové krytiny a spojte je továrními otvory závětrné lišty a velkoformátové krytiny. K instalaci modulové závětrné lišty Venecja použijte vruty typu Torx 4,8x23 nebo Farmer 4,8x19.



Věnujte pozornost tomu, aby byla zachována rovná linie pokládání závětrných lišt (využijte tovární otvory ve velkoformátové krytině modulové), jsou vedením pro správnou instalaci dalších závětrných lišt.

šířka svahu by měla být násobkem celých listů nebo

# NÁVOD

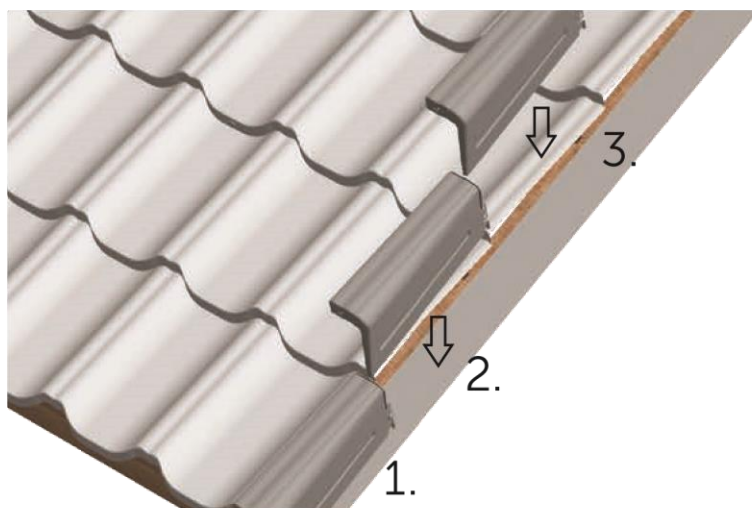


4.

Prizpůsobte závětrné lišty horní vlně velkoformátové krytiny jejím stisknutím z horní části ve směru listu tak, aby se vlny na závětrné liště a modulové velkoformátové krytině Venecja pokrývaly. Následně přišroubujte závětrnou lištu k boční desce prostřednictvím jednoho z fazolových bočních instalačních otvorů závětrné lišty.

5.

Nasadte další závětrnou lištu prostřednictvím jejího nasazení na další část modulové velkoformátové krytiny nasunutím jemně na zámek až do zapadnutí obou zámků. Prizpůsobte závětrnou lištu vlně velkoformátové krytiny a dotáhněte.



6.

Při instalaci další závětrné lišty postupujte v souladu s dřívějšími body návodu.

7.

Poslední závětrné lišty instalované při horním hřbetu vyžadují individuální přizpůsobení prostřednictvím doříznutí v závislosti na délce svahu a úhlu sklonu střechy.

