

Uživatelská příručka & návod k montáži

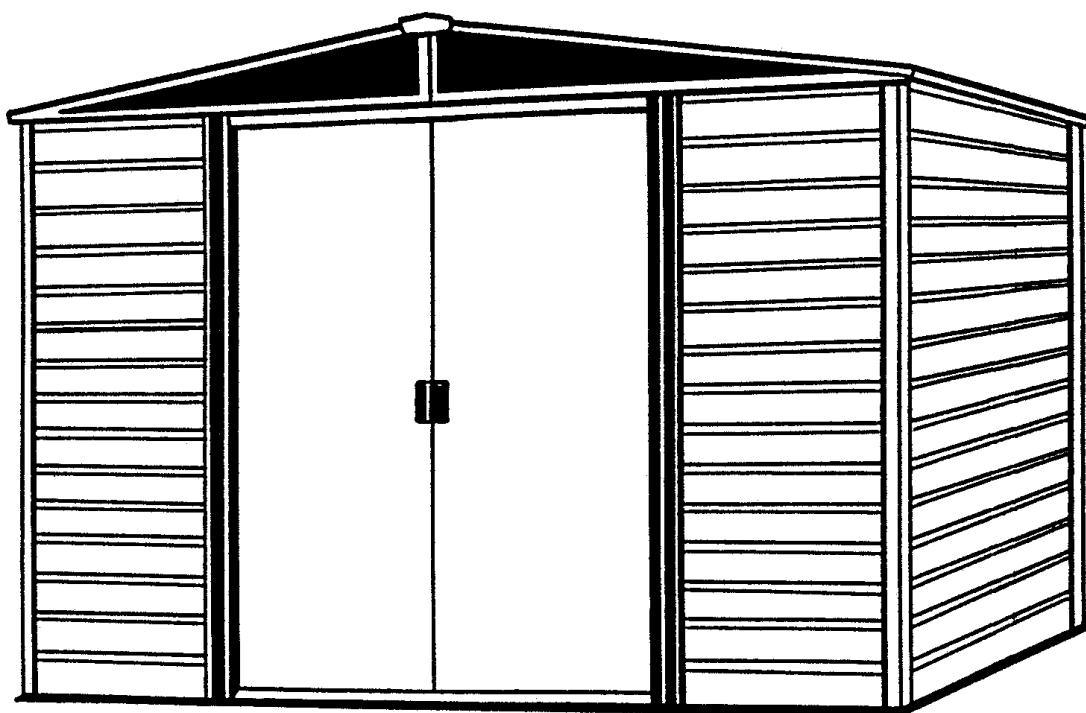
BH01-CZ

Model č.

ED65

GD65-B

WR65



721180615

Skladovací: 27 Sq. Ft. 167 Cu. Ft.
prostory 2,5 m² 4,7 m³



UPOZORNĚNÍ: NĚKTERÉ DÍLY MAJÍ OSTRÉ HRANY. PROTO BUĎTE PŘI MANIPULACI S NIMI OPATRNÍ, ABY NEDOŠLO KE ZRANĚNÍ. Z BEZPEČNOSTNÍCH DŮVODŮ SI PŘED MONTÁŽÍ PŘEČTĚTE INFORMACE O BEZPEČNOSTI, KTERÉ JSOU OBSAŽENY V TĚTO PŘÍRUČCE. PŘI MANIPULACI S KOVOVÝMI ČÁSTMI NOSTE RUKAVICE.

Konstrukční rozměry * velikost zaokrouhlena na nejbližší celou stopu

*Rozměry cca	Rozměry základny	Vnější rozměry (roh střechy-roh střechy)			Vnitřní rozměry (stěna-stěna)			Dveře Otevírání	
		Šířka	Hloubka	Výška	Šířka	Hloubka	Výška	Šířka	Výška
6' x 5'	74" x 57"	76 1/4"	59 1/2"	79 1/8"	71 1/4"	54 1/4"	77 7/8"	32"	69 1/4"
1,8 m x 1,4 m	188,0 cm x 144,8 cm	193,7 cm	151,1 cm	201,0 cm	181,0 cm	137,8 cm	197,8 cm	81,3 cm	175,9 cm

NEŽ ZAČNETE....

A03-CZ

Uživatelská příručka:

Před zahájením montáže se seznámte s příslušnými požadavky stavebního zákona ohledně umístění či základů. Prostudujte si tuto uživatelskou příručku. Příručka obsahuje důležité informace a užitečné rady, které mohou montáž zjednodušit a zpříjemnit.

Pokyny k montáži: Jsou obsaženy v této příručce a obsahují veškeré informace týkající se Vašeho konstrukčního modelu. Před zahájením montáže si prostudujte všechny pokyny a během montáže dodržujte pořadí jednotlivých kroků, což Vám pomůže dosáhnout požadovaného výsledku.

Základy a ukotvení: Váš domek musí být ukotven k zemi, aby bylo zabráněno případnému poškození větrem. Základna je nezbytná pro sestavení přesného čtvercového a rovného domku. Kotvicí materiál a základna nejsou součástí základního balení vašeho domku. Tento návod poskytuje informace o několika metodách, které jsou běžně používané k zabezpečení a postavení domku.

Díly a seznam dílů: Ujistěte se, zda máte veškeré díly, které budete potřebovat k montáži.

- Na dílech naleznete příslušná čísla dílů. Tato čísla (před -) musí souhlasit s čísly v seznamu dílů.
- Pokud zjistíte, že určitý díl chybí, kontaktujte svého prodejce:
- Porovnejte seznam dílů s obsahem kartonů. Nejdříve se spojují některé jednotlivé díly do větších celků, které se použijí při další montážní činnosti.
- Seznamte se s náradím a spojovacími prvky, které usnadní montáž. Jsou zabaleny v kartonech a slouží k urychlení montáže.

NAPLÁNUJTE SI...

A04-CZ

Předpověď počasí: den montáže by měl být beze srážek a větru. Nedoporučujeme montáž při větrném počasí. Podklad by měl být suchý a bez bláta.

Týmová práce: je-li to možné, mělo by se na montáži domku podílet dvě či více osob. Jedna osoba může instalovat části nebo panely a druhá osoba může připravovat spoje a nářadí.

Nářadí a nástroje: při montáži domku budete potřebovat následně vyobrazené základní nářadí a nástroje. Nejdříve se musíte rozhodnout ohledně způsobu ukotvení a vytvoření podkladu, poté sestavte kompletní seznam potřebného materiálu.



Výběr a příprava místa montáže: před montáží je třeba vybrat vhodné místo pro umístění domku. Nejvhodnější je rovný a dobře odvodněný podklad.

- Nezapomeňte, že při montáži budete potřebovat volný prostor. Ujistěte se, že jste ponechali dostatek místa pro otevírání vstupních dveří a že je kolem domku dostatečný přístup pro připevnění šroubů z vnější strany domku.

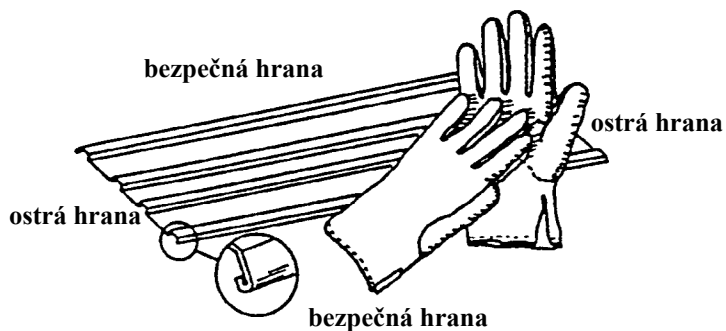
- Než přistoupíte k vlastní montáži, musíte vytvořit základy a připravit kotvicí systém

BEZPEČNOST PŘEDEVŠÍM...

A05-CZ

Během montáže domku je třeba dodržovat bezpečnostní pokyny.

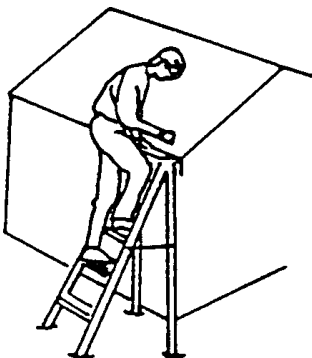
- Při manipulaci s jednotlivými konstrukčními díly postupujte opatrně, mohou mít ostré hrany. Během montáže nebo údržby noste pracovní rukavice a dlouhé rukávy, chraňte si oči.



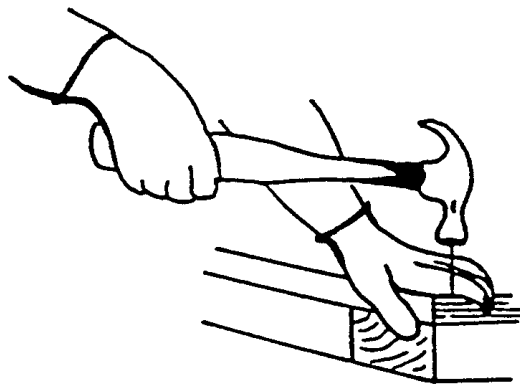
- V místě montáže by se neměly pohybovat děti ani zvířata, jinak hrozí riziko vzniku nehod a úrazů z nepozornosti.



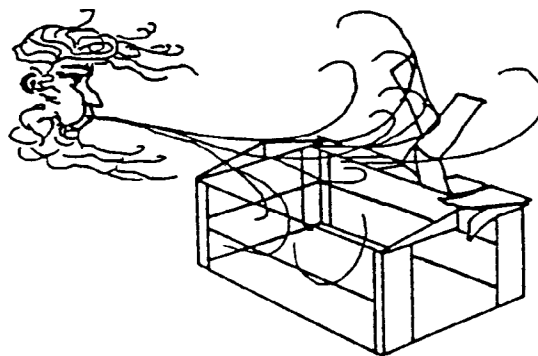
- Nikdy se neopírejte plnou vahou o střechní domku. Při používání štaflů se vždy ujistěte, že jsou stabilně postavené.



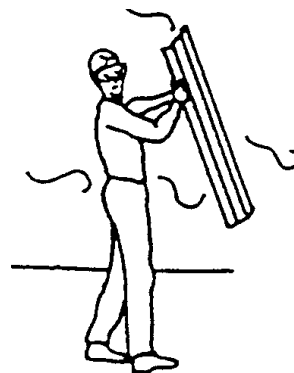
- Při používání nářadí buďte opatrní. Pokud budete používat elektrické nástroje, seznámte se s jejich používáním.



- Pokud chybí některý díl, nezačínějte s montáží. Nedostavěný domek může snadno poškodit vítr.



- Pokud vane vítr, odložte montáž na bezvětrný den. Velké plochy, vystavené větru, kladou velký odpor, snadno ztratí stabilitu a mohou montáž značně zkomplikovat.



PÉČE & ÚDRŽBA...

A06-CZ

Údržba povrchu: pro zvýšení odolnosti je třeba vnější povrch pravidelně čistit a ošetřovat. Jakmile objevíte poškození či škrábance, věnujte pozornost jejich odstranění. Nejdříve očistěte povrch drátěným kartáčem, omyjte jej vodou a naneste nátěr podle pokynů výrobce.

Střecha: pomocí dlouhého koštěte s jemnými štětinami odstraňujte ze střechy listí i sněh. Těžký sněh na střeše může domek poškodit a hrozí rovněž nebezpečí úrazu.

Dveře: prostor dveří by měl být bez nečistot, jinak hrozí nebezpečí jejich vypadnutí. Dveřní závěsy by se měly každý rok promazávat. Dveře zavírejte a zamykejte, aby nemohlo dojít k jejich poškození vlivem větru.

Spoje: použijte všechny podložky, které jsou součástí balení. Slouží jako ochrana proti pronikání vlhkosti a zároveň jako ochrana před poškrábáním kovových částí šrouby. Provádějte pravidelnou kontrolu šroubů, matic atd. a podle potřeby je utáhněte.

Vlhkost: snížení kondenzace dosáhnete tím, že pod celkovou plochu podlahy umístíte příslušnou fólii (parotěsná zábrana). Nezapomenete na pravidelné větrání.

Další tipy....

- Čísla dílů na panelech odstraníte vodou a mýdlem.
- Jako ochranu proti pronikání vlhkosti do domku je možné použít silikonové těsnění.

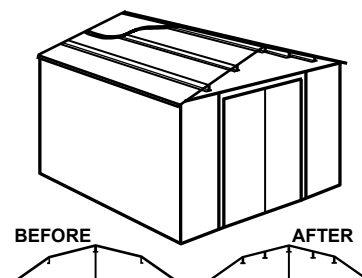
V domku by se neměla ukládat bazénová chemie. Hořlavé látky a žíraviny je třeba skladovat ve vzduchotěsně uzavřených nádobách.

Uživatelskou příručku a pokyny k montáži uschovejte pro případné budoucí použití.

Příslušenství...

Střešní podpěrná sada (proti těžkému sněhu):

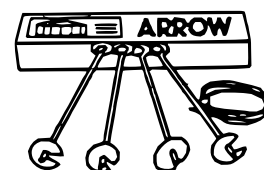
Dodatečné střešní nosníky a štítová opěry jsou navrženy proto, aby zvýšily odolnost střechy proti nahromaděnému sněhu. Navýší nosnost střechy.



Kotvicí sada

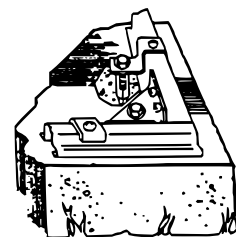
Model č. AK4

Kotvicí sada obsahuje vysoce odolné ocelové vruty, 60' (18m) ocelový kabel a 4 kabelové svorky. Žádné kopání nebo betonování, jen vložte kabel pod střechu, přes střešní nosníky do vrutu, které se následně zašroubují do země. Pro domky větší než 10' x 9' (3,0 m x 2,6 m) použijte 2 sady.



Model č. AK100

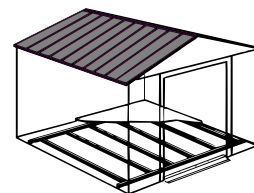
Nový kotvicí systém do betonu umožňuje ukotvit domek jakékoliv velikosti přímo do betonu. Každá sada obsahuje vysoce odolné, žárem galvanizované rohové klíny z oceli a obvodové sponky, které pasují přes podlahovou konstrukci a zajišťují šrouby v betonové desce. Celý montážní návod a 1/4" vrták je součástí balení.



Sada základna

MODELS FB47410, FB5465, FB106-A, FB109-A and FB1014-A

Nový jednoduchý podlahový systém vyrobený z vysoce odolné, žárem galvanizované oceli. Použijte jako základnu pro překližku, písek nebo kámen.

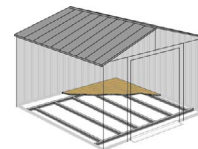


**TATO
STRANA
BYLA
ZÁMĚRNĚ
PONECHÁNA
PRÁZDNÁ**

PODLAHA...

C09-CZ

Vytvoření základů pro domek



MOŽNOST 1: ZPEVNĚNÝ PODKLAD (PÍSEK, ŠTĚRK)

Zpevněný podklad není vhodný z důvodu přirozeného pohybu spodní půdy a následnému zakřivení konstrukce domku. Rovněž vzlinající zemní vlhkost napomáhá korozi všech kovů.

Časová náročnost 1 - 2 hodin.

MOŽNOST 2: DŘEVĚNÁ DESKA

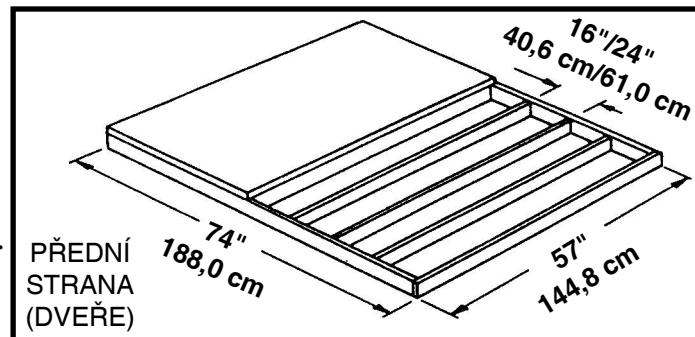
Pokud se rozhodnete pro vytvoření vlastní podlahy, použijte pouze vhodný materiál. Tlakově ošetřené dřevo nesmí být použito tam, kde je v kontaktu s domkem ARROW. Vlastnosti takto ošetřeného dřeva způsobují rychlou korozi kovu. Pokud dojde ke kontaktu s domkem, bude omezena záruka. Doporučujeme:

- 2x4 dřevěná prkna (5cm x 10cm)
- překližku pro venkovní použití 5/8" (1,5cm) 4 x 8 (122cm x 244cm)
- galvanizované hřebíky
- případně betonové kvádry

Základna by měla být rovná (bez vypouklín, vyvýšenin apod.).
Potřebný materiál zakoupíte v místním obchodě se dřevem.

Při vytvoření podkladu dodržujte následující pokyny (viz rovněž obrázek).

Vytvořte rám (pomocí galvanizovaných hřebíků) z částí o rozměrech 16"/24" (40,6cm/61,0 cm). Vznikne tak vnitřní rám (viz schéma). K rámu přichyťte překližku (pomocí galvanizovaných hřebíků).



Upozornění: základ/deska se roztáhne o 9/16" (1,4cm) za podlahový rám, a to na všech čtyřech stranách. Utěsněte ji proto dřevem a térem (není součástí dodávky) nebo vylijte betonovou vrstvu menší o 9/16".

Časová náročnost 6 - 7 hodin.

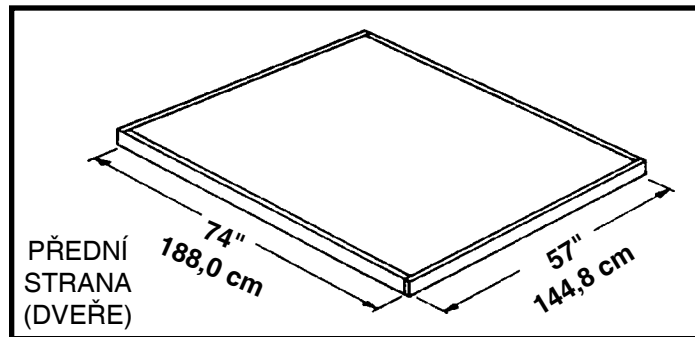
MOŽNOST 3: BETONOVÁ DESKA

Deska by měla být silná minimálně 4" (8-10cm). Musí být rovná, jen tak lze pro rám vytvořit dobrou základnu. Doporučujeme:

- 1 x 4 prkna (2,5cm x 10cm) (odstraní se po zaschnutí betonu)
- beton • plastovou plachtu 6 dílců (1 dílec = 0,0254 mm)
- K přípravě kvalitního betonu doporučujeme použít směs:
 - 1 částí cementu
 - 3 částí hrubozrnného písku
 - 2 1/2 částí jemného písku

Příprava místa stavby/vytvoření podkladu

1. V podkladu vykopejte čtvercový otvor hluboký 6" (15cm) (odstraňte trávu).
2. Otvor vyplňte do výšky 4" (10cm) štěrkopískem a vrstvu ušlepejte.
3. Štěrkopískovou vrstvu zakryjte plastovou plachtou.
4. Vytvořte dřevěný rám ze čtyřech prken 1x4 (2,5cm x 10cm).
5. Otvor a rám vylijte betonem a vytvořte betonovou vrstvu o tloušťce 4" (8-10cm). Zkontrolujte, zda je povrch dostatečně rovný.



Pozor: rozměry betonové desky bez dřevěných prken

Časová náročnost: 3-5 hodin (práce) + 1 týden (zasychání betonu).

UKOTVENÍ...

A10-CZ

Ukotvení domku

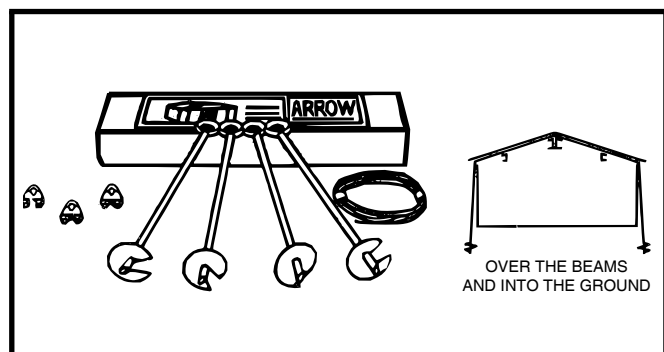
Podlahový rám se ukotvuje až po postavení domku.

Doporučené metody ukotvení viz níže.

ARROW kotvící sada (AK4 nebo 60298):

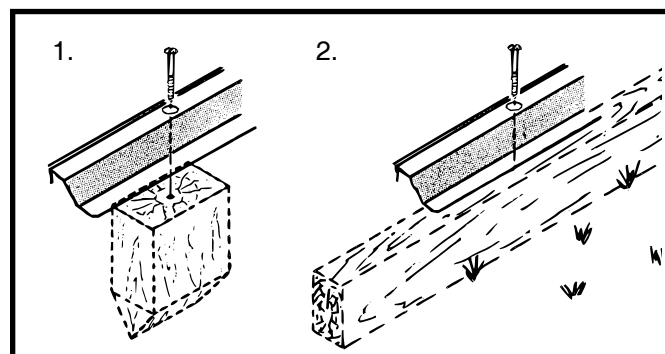
Doporučujeme použít s **jakoukoliv** navrhovanou **základnou**.

Obsahuje: 4x kotvu s kabelem, svorky a instrukce k montáži



Ukotvení do dřeva/podpěry:

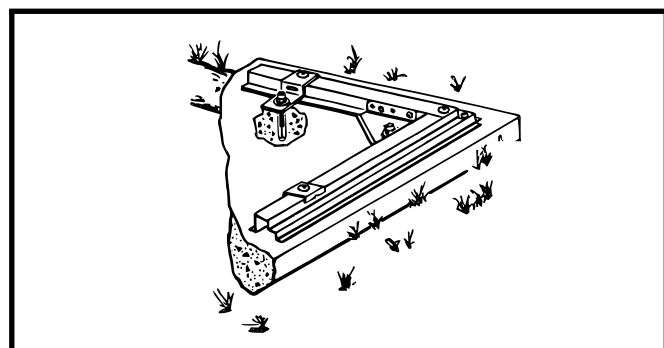
Použijte šrouby do dřeva 1/4". V rámu jsou otvory 1/4" (0,63cm) pro důkladné ukotvení.



ARROW kotvící sada (AK100 nebo 68383):

Doporučujeme použít s **betonovou** základnou.

Obsahuje: rohové klíny, obvodové sponky, spojovací díly, 1/4" vrták a instrukce k montáži.

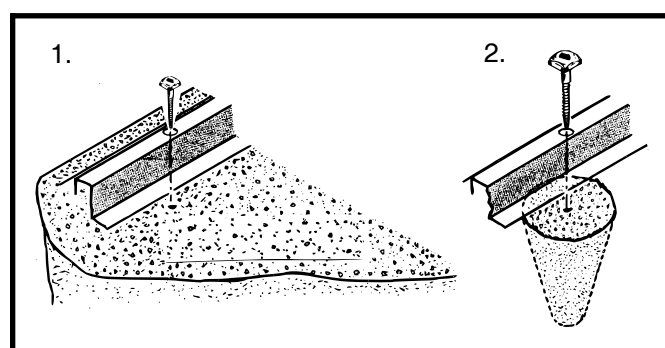


Ukotvení do betonu:

1. Pro desku z litého betonu nebo stavební základy nebo dlaždice: použijte šrouby se čtvercovou hlavou 1/4" x 2".

2. Pro ukotvení již postaveného domku: použijte šrouby se čtvercovou hlavou 1/4" x 6".

* při montáži do betonu použijte odpovídající hmoždinky



Železářské díly...

Vyjměte ze sáčku, uschovejte
do posledního kroku montáže



65103
#8-32 šestihránná matice (50)



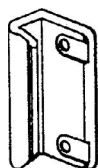
65900A
#10Bx1/2" (13 mm)
černý šroub (8)
(v balení se šrouby)



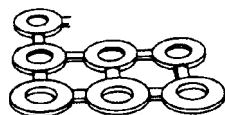
65923
#8-32x3/8" (10 mm)
šroub (50)



65004
#8Ax5/16" (8 mm)
šroub (192)



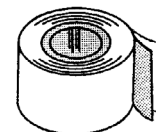
66045
klíka (2)



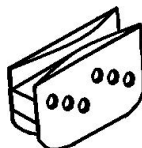
66646
podložka (96)
(3 balení po 40)



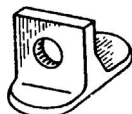
65109
#8-32 uzavřená matice (2)
(v balení se šrouby)



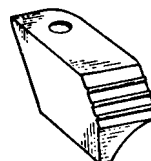
67293
těsnicí páska (1)



66769
pojezd (4)



66382
spodní vedení dveří (4)



66183
krytka střešní lišty
(2 pravé a 2 levé)



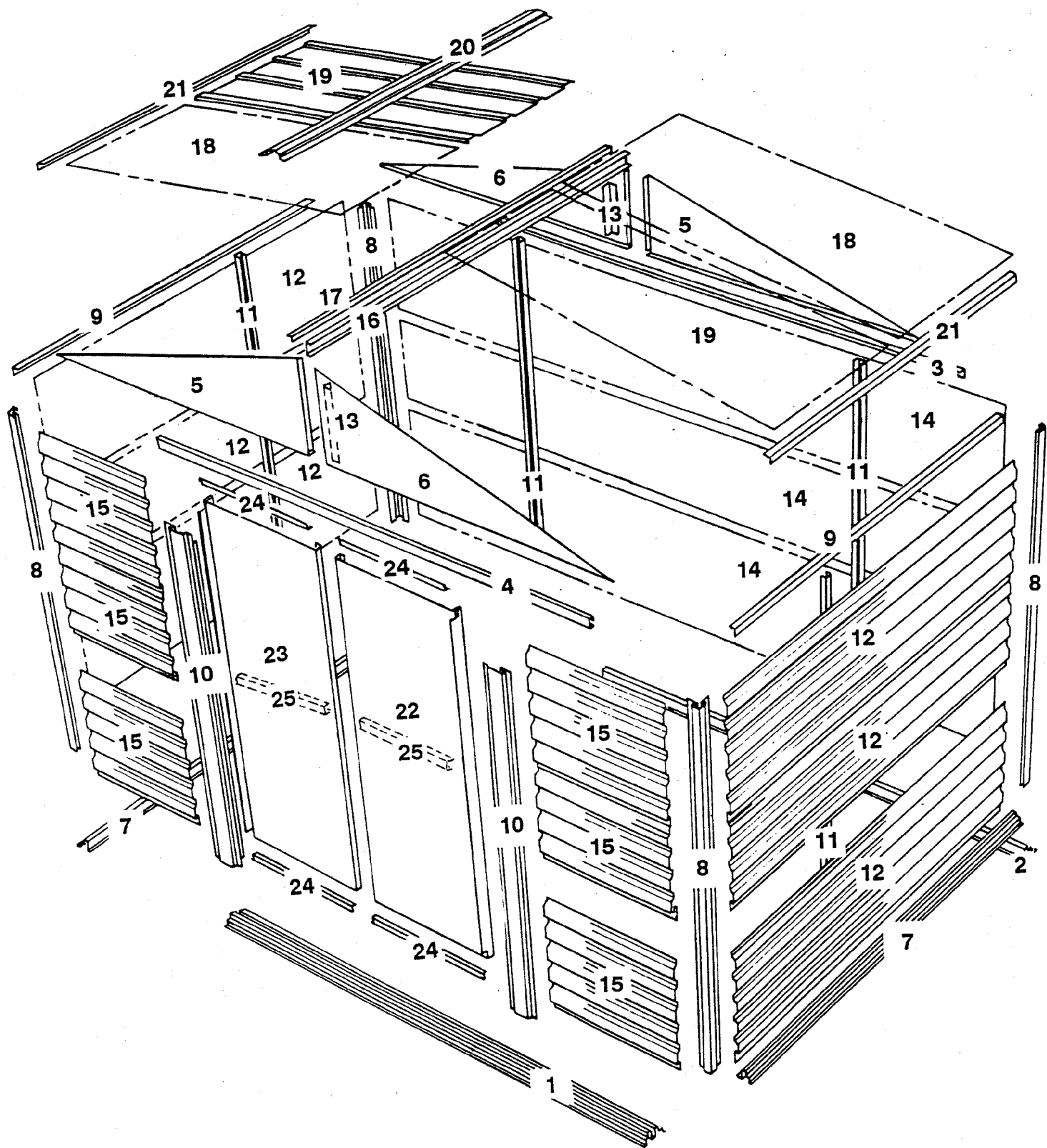
67468
krytka (2)

Seznam dílů

Montážní č.	Číslo dílu	Popis dílu	Počet ks v balení	Kontrola obsahu
1	9403	Přední podlahový rám	1	
2	9914	Zadní podlahový rám	1	
3	9907	Zadní středová lišta	1	
4	9396	Dveřní lišta	1	
5	5997	Levý štít	2	
6	5996	Pravý štít	2	
7	9402	Boční podlahový rám	2	
8	5288	Rohový sloupek	4	
9	9912	Boční středová lišta	2	
10	7311	Zárubeň	2	
11	9344	Vzpěrný trámeček pláště	4	
12	9911	Boční plášť	6	
13	6658	Podpěra štítu	2	
14	9910	Zadní plášť	3	
15	9913	Přední plášť	6	
16	5964	Střešní trám	1	
17	5982	Střešní roh	1	
18	6442	Pravý střešní panel	2	
19	6443	Levý střešní panel	2	
20	6869	Hřeben střechy	1	
21	6015	Boční střešní lišta	2	
22	10482	Pravé dveře	1	
23	10482	Levé dveře	1	
24	10499	Horizontální kování	4	
25	6657	Kování dveřní kliky	2	

Sestavení podle montážního čísla dílu

BH13-CZ



Krok 1

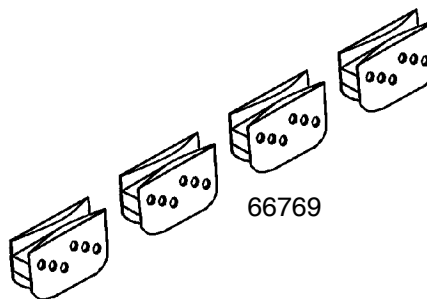
C14-CZ

● Potřebné díly ● Montáž dveřní lišty

● 9396 Dveřní lišta (1)

Dveřní lišta tvoří podporu pro zasouvací dveře a zároveň zpevňuje přední stěnu.

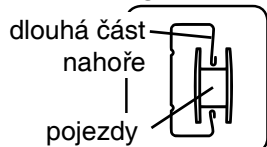
Upozornění: Otvory v horní části lišty slouží k přichycení štítu k přední stěně (pozdější krok).



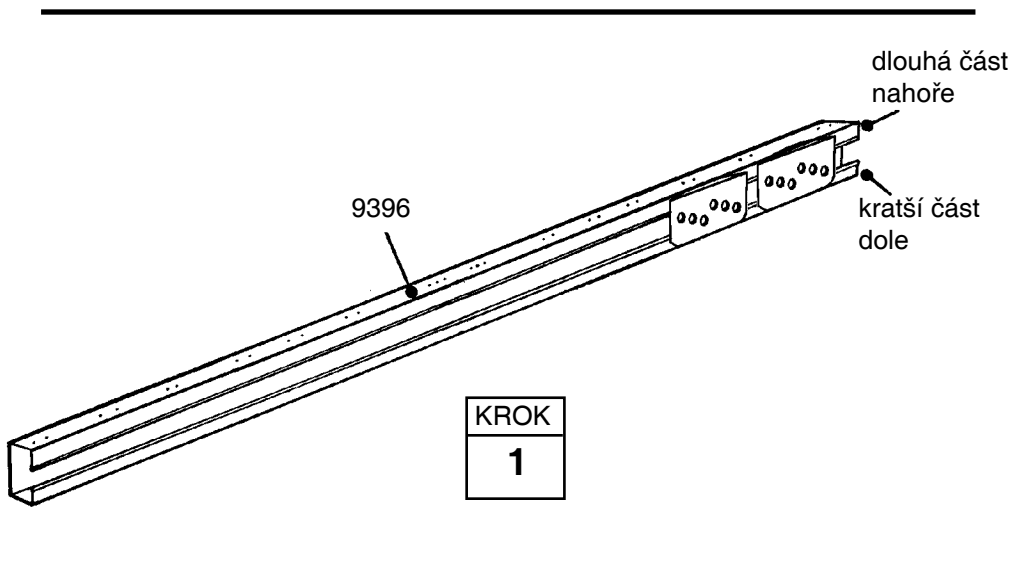
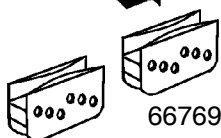
1 Na lištu nasuňte **pojezdy** (viz pohled z boku) .

POHLED Z BOKU

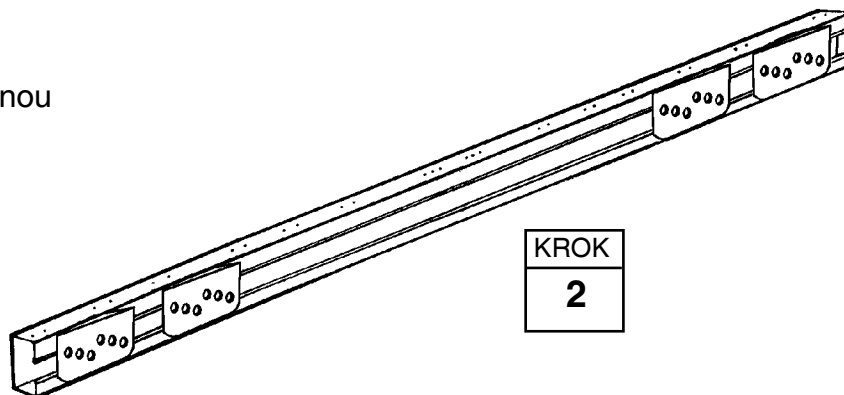
SPRÁVNĚ



NESPRÁVNĚ



2 Smontované díly odložte stranou pro pozdější použití.



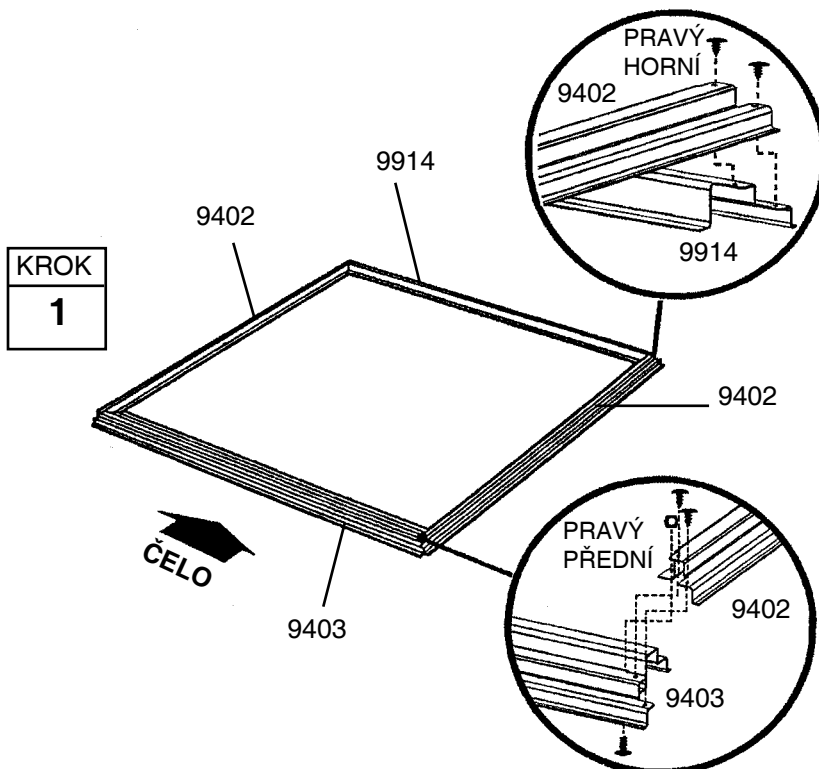
Krok 2

BH15-CZ

● Potřebné díly ● Podlahový rám

- 9403 Přední podlahový rám (1)
- 9914 Zadní podlahový rám (1)
- 9402 Boční podlahový rám (2)

1 Smontujte čtyři rohy podlahového rámu pomocí dvou šroubů v každém rohu (viz obr.). Přední rohy spojte šrouby zesponu, aby byly matice nahoře.



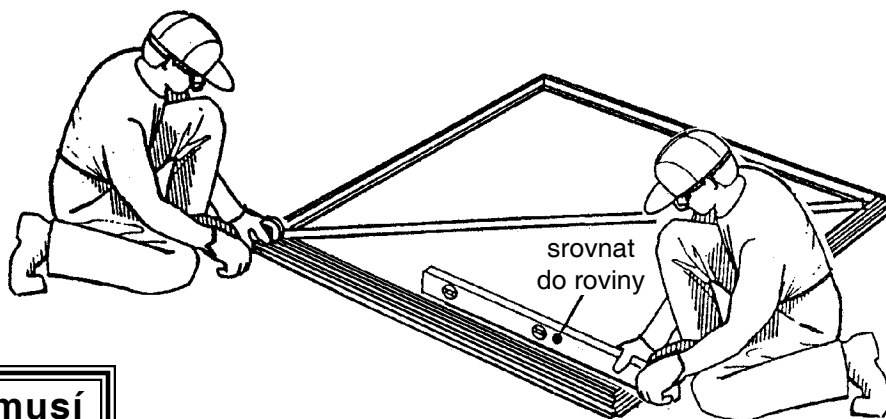
2 Změřte rám příčně. Pokud jsou oba příčné rozměry stejné, jsou části podlahového rámu spojeny v pravém úhlu.

UPOZORNĚNÍ

Pokud jste vytvořili dřevěnou nebo betonovou základnu, odložte ukotvení podlahového rámu na pozdější dobu - po postavení domku.

KROK
2

Pokud jsou příčné rozměry stejné, jsou části podlahového rámu spojeny v pravém úhlu.



Jednotlivé části rámu musí přiléhat v pravém úhlu a musí být absolutně rovné, jinak se nebudou překrývat otvory na přiléhajících dílech.

Krok 3

BH16-CZ

● Potřebné díly ● Sloupek/Horní rámy

- 5288 Rohový sloupek (4)
- Smontovaná dveřní lišta (1)
- 9907 Zadní středová lišta (1)
- 9912 Boční středová lišta (2)

UPOZORNĚNÍ

Následující část montáže je časově velmi náročná. Nepokračujte v ní, pokud nemáte dostatek času, abyste ji dokončili téhož dne. Nedokončený domek se snadno poškodí, např. poryvem mírného větru.

Součásti horních rámu zpevňují stěny a poskytují povrch k připevnění štítů, které nesou střechu.

1 Podle obrázku umístěte **rohové sloupky** v rozích rámu podlahy. Pomocí dvou vrutů připevněte rohové sloupky k podlažnímu rámu.

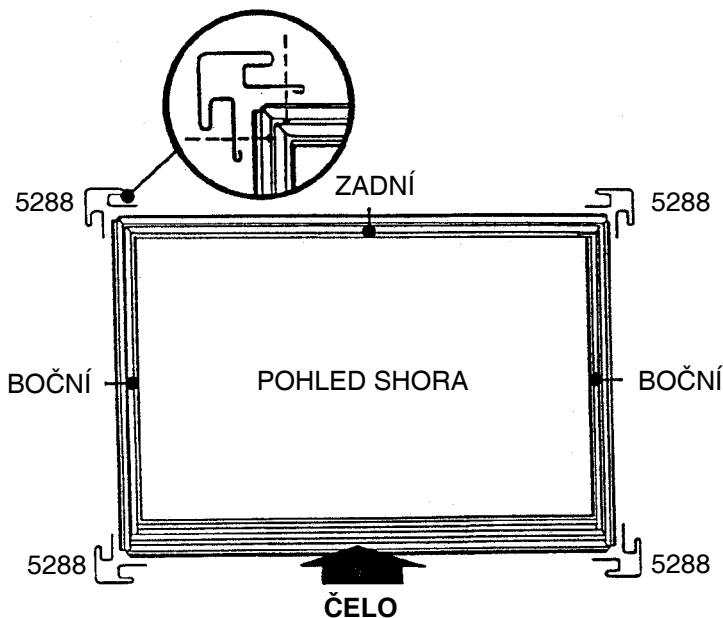
Podepřete rohové sloupky laťkami až do přimontování horních rámu.

2 Upevněte **sestavu dveřních kolejí** (otvory nahoru) za horní část předních rohových sloupků. V každém rohu použijte jeden vrut. Viz obrázek.

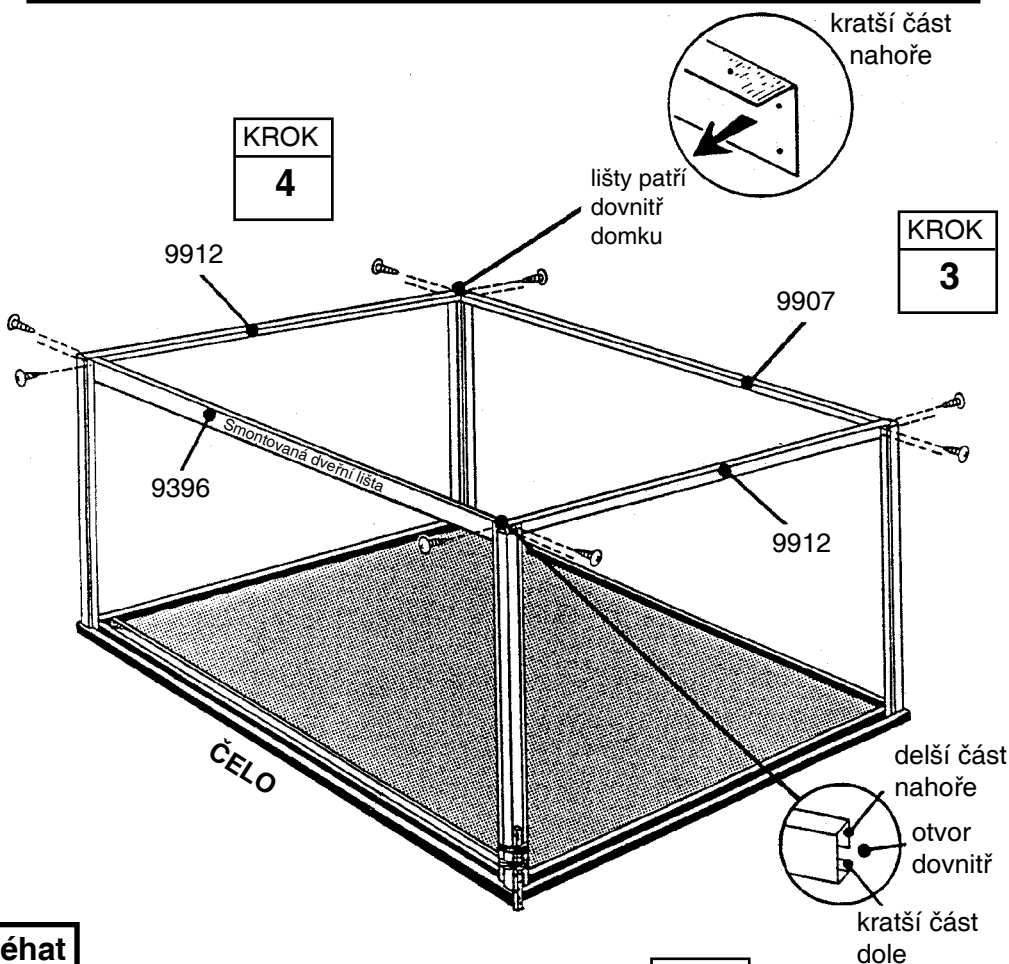
3 Upevněte **L-profil zadní stěny** za vnitřní horní část zadních sloupků. Na každý sloupek použijte dva vruty.

4 Upevněte **L-profily boční stěny** za vnitřní horní část bočních sloupků. Na každý sloupek použijte dva vruty. L-profily boční stěny překrývají L-profily zadní stěny v rozích.

Jednotlivé části rámu musí přiléhat v pravém úhlu a musí být absolutně rovné, jinak se nebudou překrývat otvory na přiléhajících dílech.



KROK
1



KROK
4

KROK
3

KROK
2

Krok 4

BH17-CZ

● Potřebné díly ● Zárubně/Vzpěrné trámky

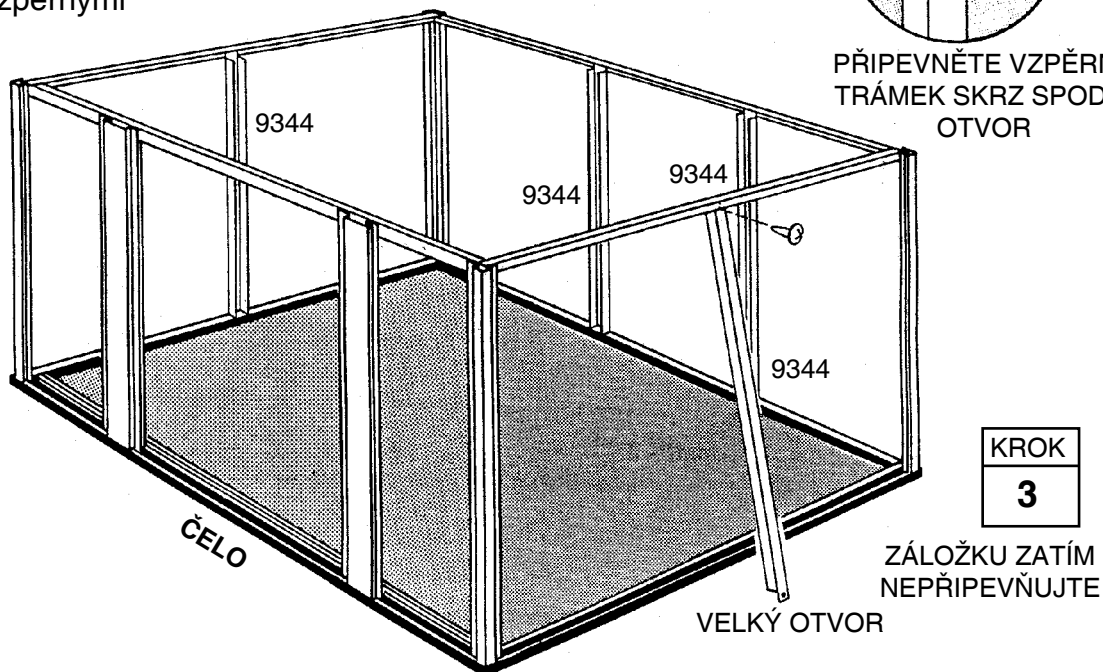
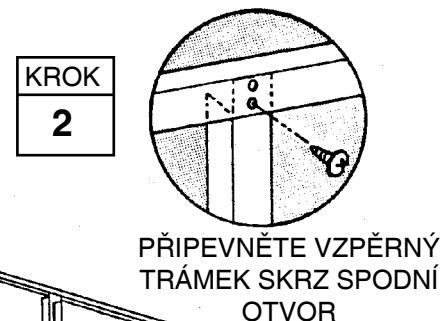
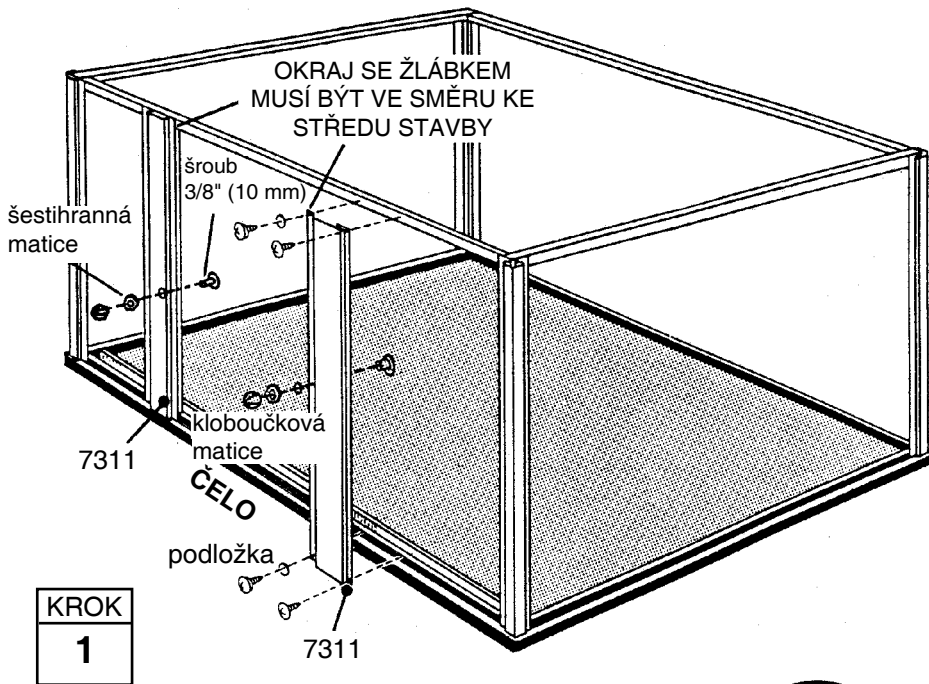
- 7311 Zárubeň (2)
- 9344 Vzpěrný trámek pláště (4)

Dveřní zárubně zpevní otvor pro dveře a začíšťují jeho okraj. Vzpěrné trámky poskytují povrch pro připevnění plášťových panelů.

1 Pomocí 2 vrutů připevněte horní část **dveřních sloupků** ke koleji dveří. Totéž opakujte dole do rámu. Okraj se žlábkem je ve směru ke středu stavby. Zajistěte skrz prostřední otvor na vnitřním okraji dveřního sloupku šroubem zevnitř stavby a šestihrannou maticí a kulovou maticí zvenku, viz obrázek.

2 Instalujte **vzpěrné trámky** mezi rohové sloupky bočních stran stavby a 2 **vzpěrné trámky** mezi rohové sloupky na zadní straně. Umístěte vzpěrný trámek uvnitř horního L-profilu a upevněte vrtem skrz spodní otvor.

3 Položte spodní záložku (velký otvor) vně podlahového rámu. Záložku zatím nepřipevňujte. Postup opakujte se zbývajících vzpěrnými trámky kolem celé stavby.



Krok 5

BH18-CZ

● Potřebné díly ● Boční plášť

● 9911 Boční plášť (6)

Pod každého šroubu ve stěnách patří podložka.



SPRÁVNĚ



NESPRÁVNĚ

1 Zasuňte **boční plášť** do kanálků rohových a středních sloupků plochou hranou nahoru, se spodní hranou spočívající dole na podlahovém rámu. Postup je vždy stejný. Připevněte spodní hranu a záložku vzpěrného trámku k podlahovému rámu pomocí vrutů. Připevněte střed ke vzpěrnému trámku pomocí vrutů. Horní hranu zatím nepřipevňujte.

2 Připevněte **boční plášť** jako předtím. Povšimněte si, že zářez ve spodní hraně musí přesahovat plochou hranou poslední části pláště. Připevněte oba panely pláště ke vzpěrnému trámku v místě přesahu.

3 Připevněte **boční plášť** k horní části jako předtím.

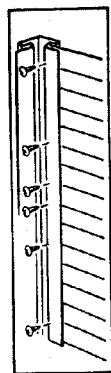
4 Pomocí vrutů zevnitř budovy přišroubujte plášť k rohovým sloupkům a ke střednímu sloupku.

5 Opakujte 1. až 4. krok na opačném konci stavby.

UPOZORNĚNÍ

Ujistěte se, zda jsou panely umístěné a upevněné přesně podle obrázku.

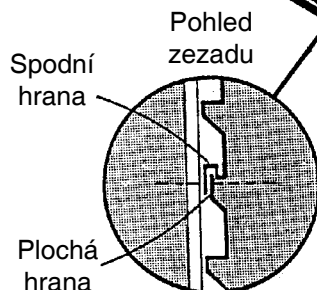
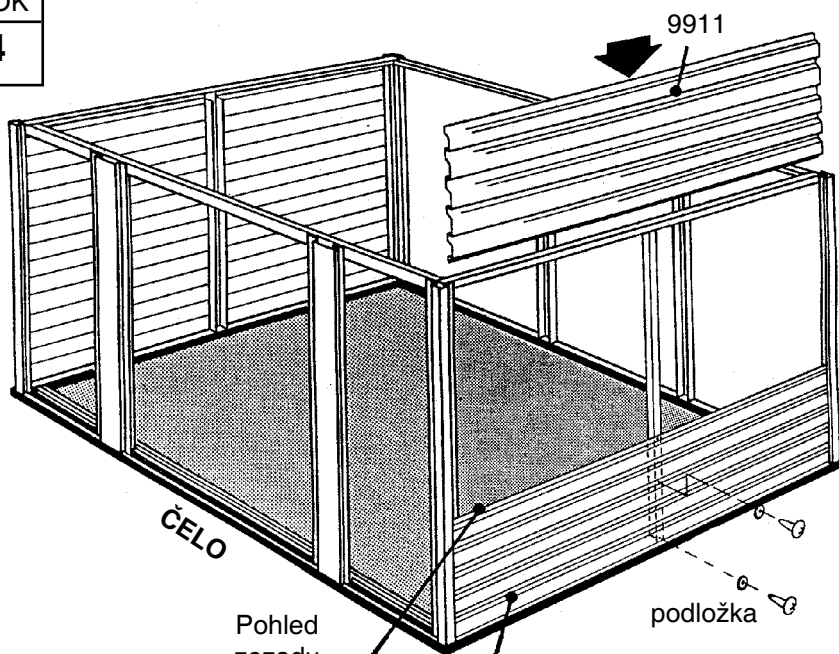
Jednotlivé části rámu musí přiléhat v pravém úhlu a musí být absolutně rovné, jinak se nebudou překrývat otvory na přiléhajících dílech.



KROK
4

KROK
3

KROK
2



TENTO VRUT MUSÍ
PŘIŠROUBOVAT ZÁLOŽKU
VZPĚRNÉHO TRÁMKU

KROK
1

Všechny přesahy pláště
musí být vždy přišroubovány
jedním vrutem

Krok 6

BH19-CZ

● Potřebné díly ● Zadní/Přední plášť

- 9910 Zadní plášť (3)
- 9913 Přední plášť (6)

1 Zasuňte **zadní plášť** do kanálků rohových a středních sloupků a přišroubujte do zadní části rámu jako v předchozím kroku.

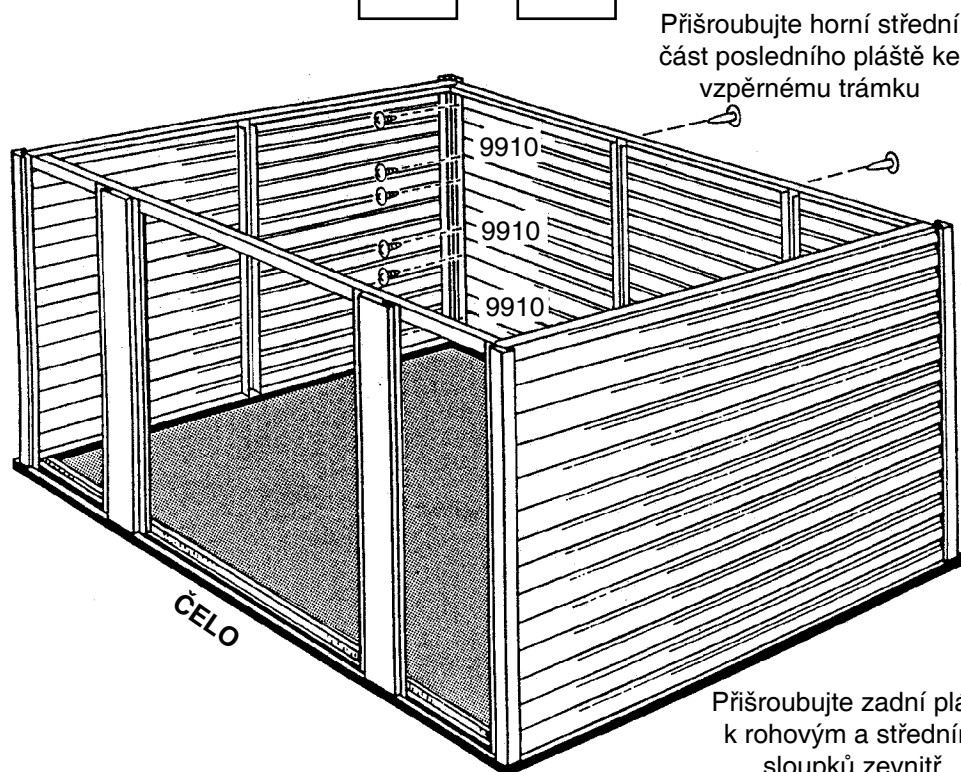
2 Instalujte **zadní plášť** a dokončete obě části zadní stěny. Přišroubujte horní střední část pláště k zadnímu L-profilu.

3 Zasuňte **přední plášť** do kanálků rohového sloupku a sloupku dveří. Tento plášť se připevňuje zevnitř, pomocí vrtů do rohových a dveřních sloupků.

4 Připevněte **přední plášť** a dokončete obě přední části.

KROK
1

KROK
2

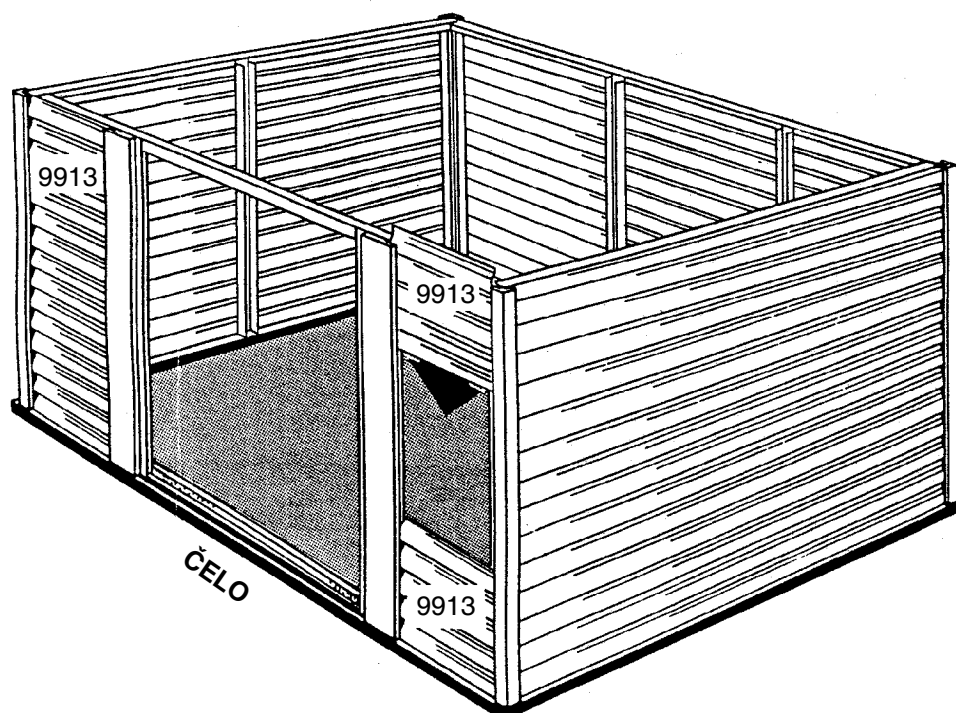


Přišroubujte horní střední část posledního pláště ke vzpěrnému trámku

Přišroubujte zadní plášť k rohovým a středním sloupkům zevnitř

KROK
3

KROK
4



Přední panely se šroubují do rohových a dveřních sloupků zevnitř

Krok 7

BH20-CZ

● Potřebné díly ● Štíty/podpěry

- 5996 Pravý štít (2)
- 5997 Levý štít (2)
- 6658 Podpěra štítu (2)

Štíty se instalují na horní část zadních a předních stěn a tvoří oporu pro střešní trám.

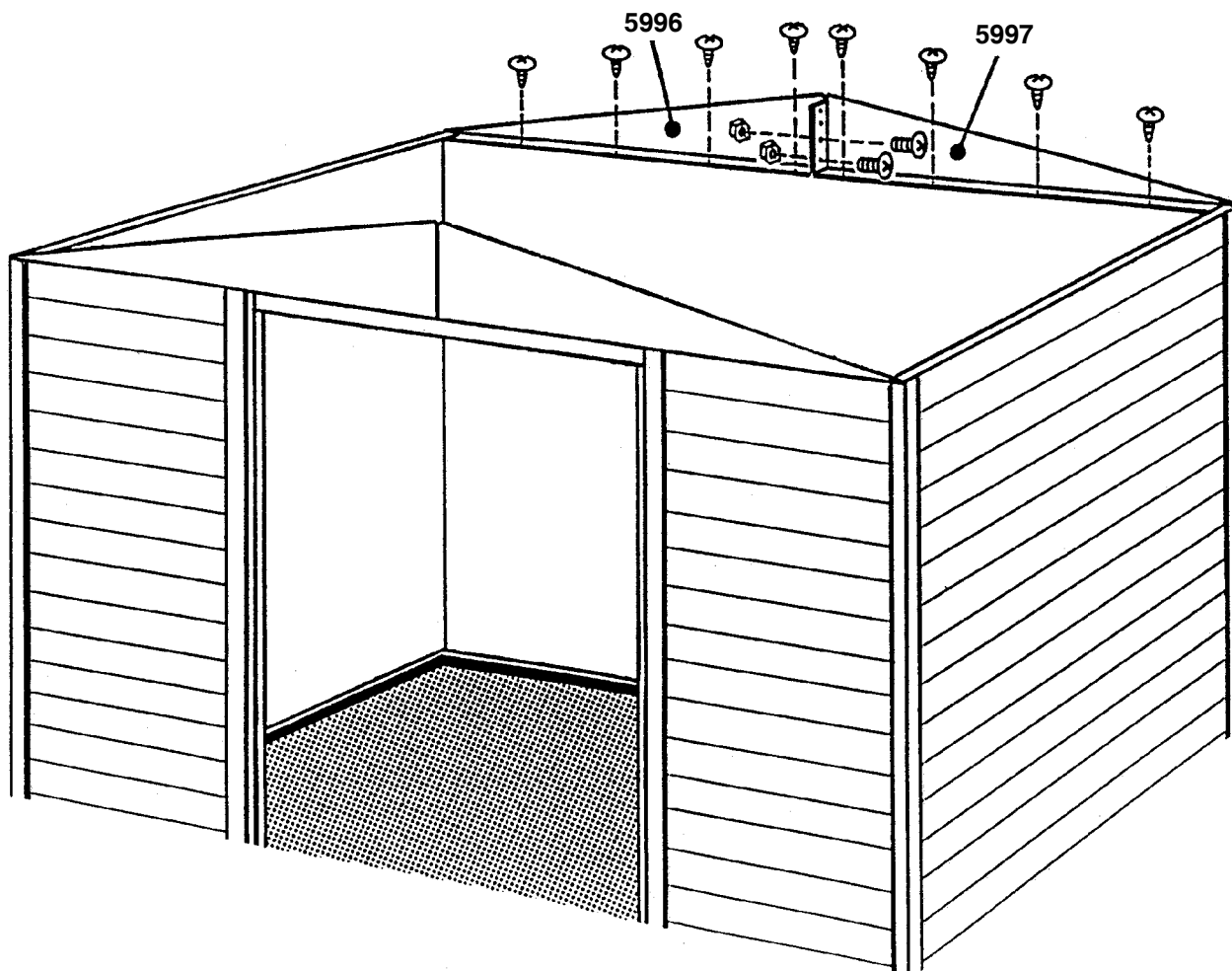
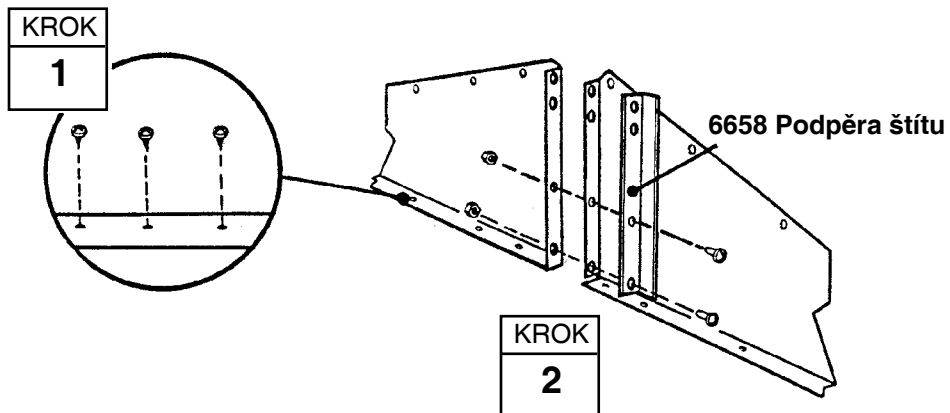
UPOZORNĚNÍ

Štíty se nacházejí v jednom balení a mohou být chybně považovány za jeden kus. Než budete pokračovat v montáži, ujistěte se, že jste vybalili jednotlivé kusy.

1 Přišroubuje pravý a levý štít k liště umístěné v horní části zadní stěny.

2 Připevněte k sobě **levý** a **pravý štít** ve 2 spodních otvorech pomocí šroubů a matic.

Opakujte 2. a 3. krok pro opačné konce stavby.



Krok 8

BH21-CZ

● Potřebné díly ● Střešní nosník/roh

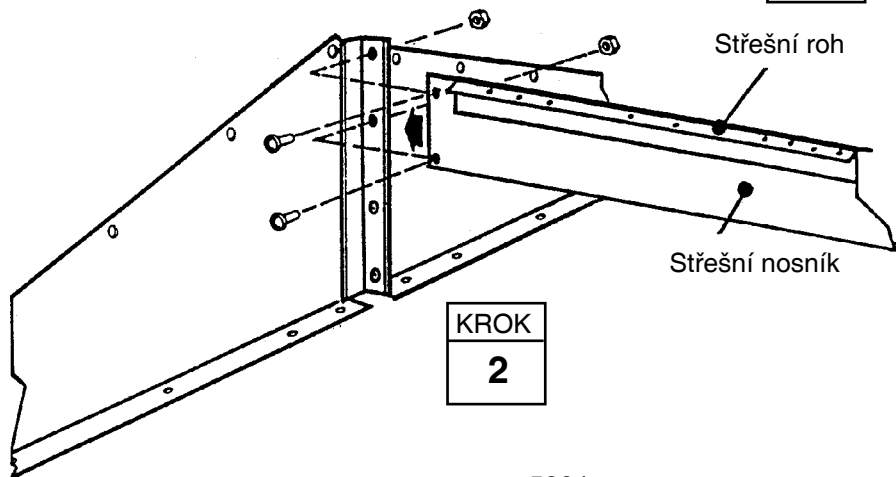
- 5964 Střešní nosník (1)
- 5982 Střešní roh (1)

1 Připevněte **střešní nosník** *malými otvory směrem nahoru* ke rozpěrce předního štítu.

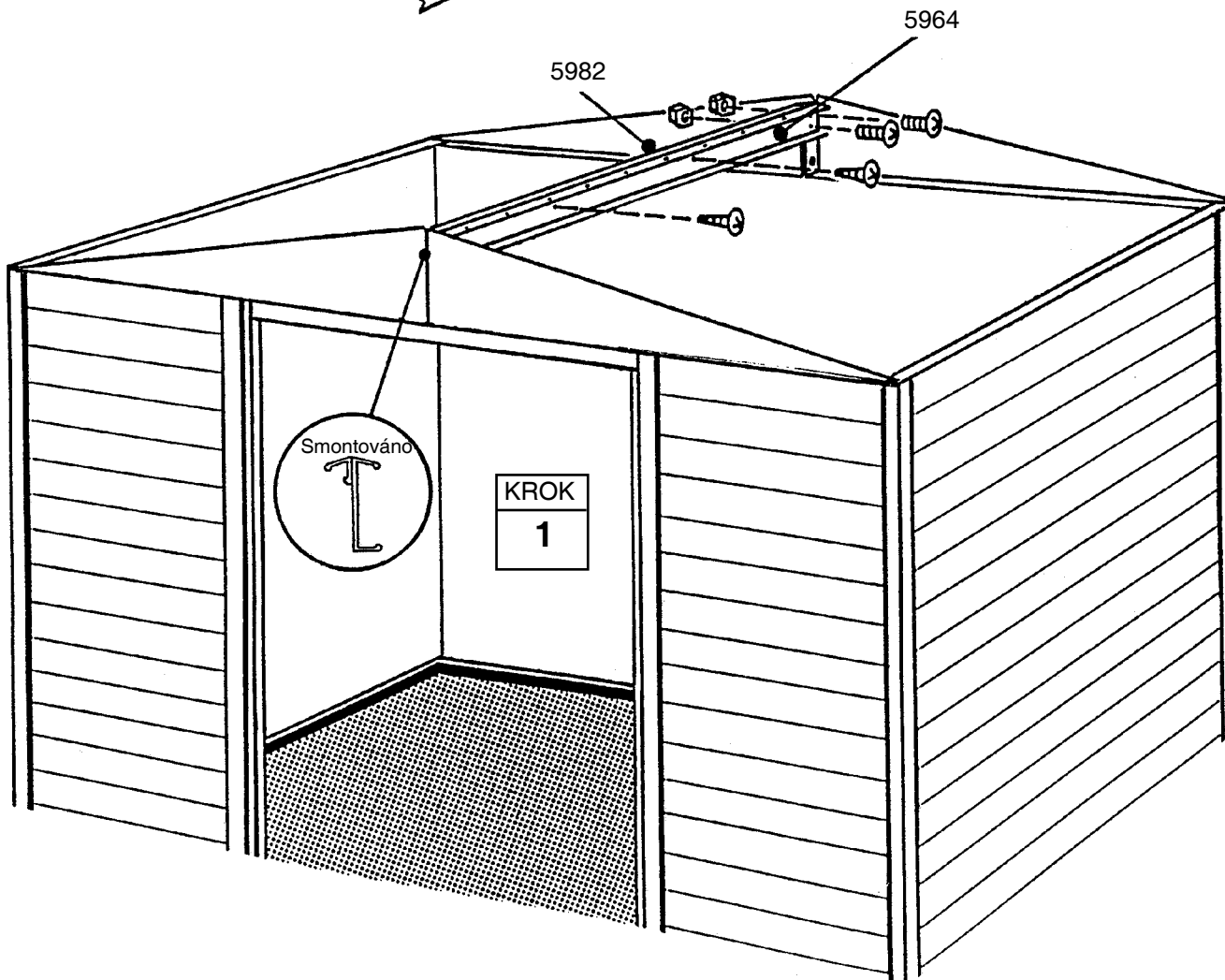
2 Spojte opačný konec hlavního střešního trámu s podpěrou v zadním štítu.

3 Pomocí vrutů připevněte **střešní roh** ke střešnímu nosníku.

KROK
3



KROK
2



Krok 9

BH22-CZ

● Potřebné díly ● Pravý střešní panel

● 6442 Pravý střešní panel (1)

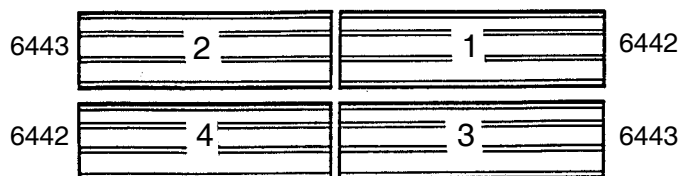
Střešní panely se nejlépe instalují ze štaflí. Nejdříve začněte s instalací střešních panelů v pravém zadním rohu domku. Všechny šrouby musí být opatřeny podložkou.

UPOZORNĚNÍ

Změřte domek příčně a ujistěte se, že je stavba v pravém úhlu. Usnadníte si montáž střešních panelů a otvory na jednotlivých dílech se budou překrývat. Nezakotvujte podlažní rám.

KROK

1



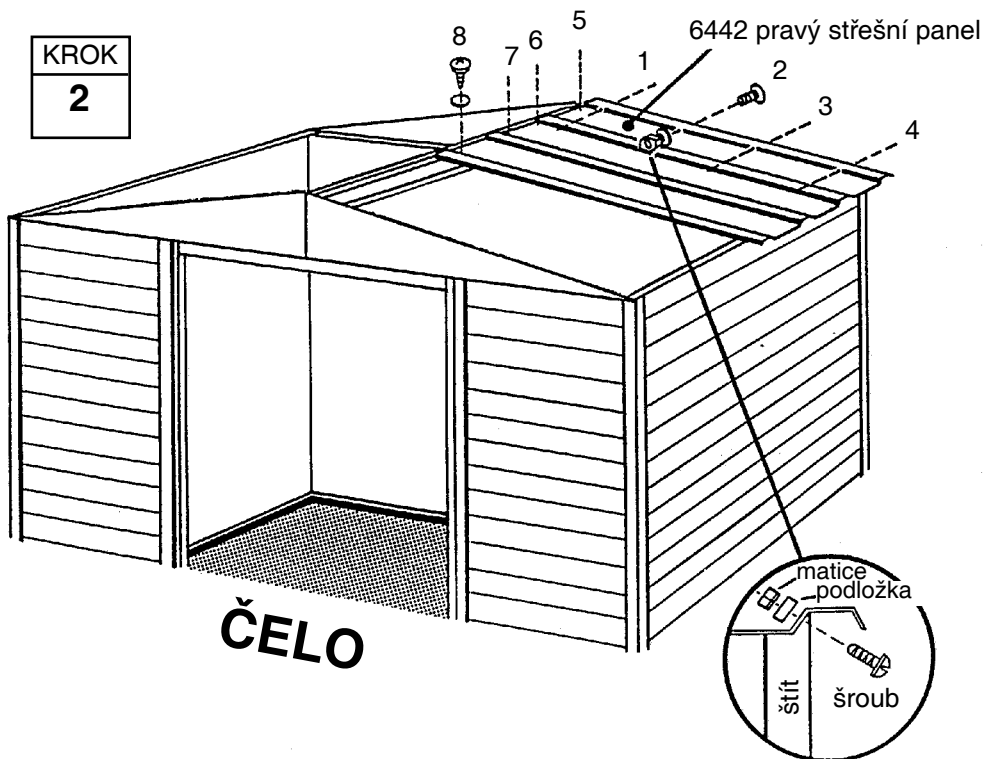
ČELO

1 Podle čísel vyhledejte všechny střešní panely a umístěte je v jejich správných polohách na zem podél stavby.

KROK

2

2 Umístěte **pravý střešní panel** do pravého zadního rohu a podle obrázku je pomocí vrtů připevněte ke štítu a střešnímu nosníku. *Zatím nepřipojujte spodní konce panelů k rohům bočních stěn.*



Poznámka: Za účelem správného zarovnání dodržujte správný sled prací.

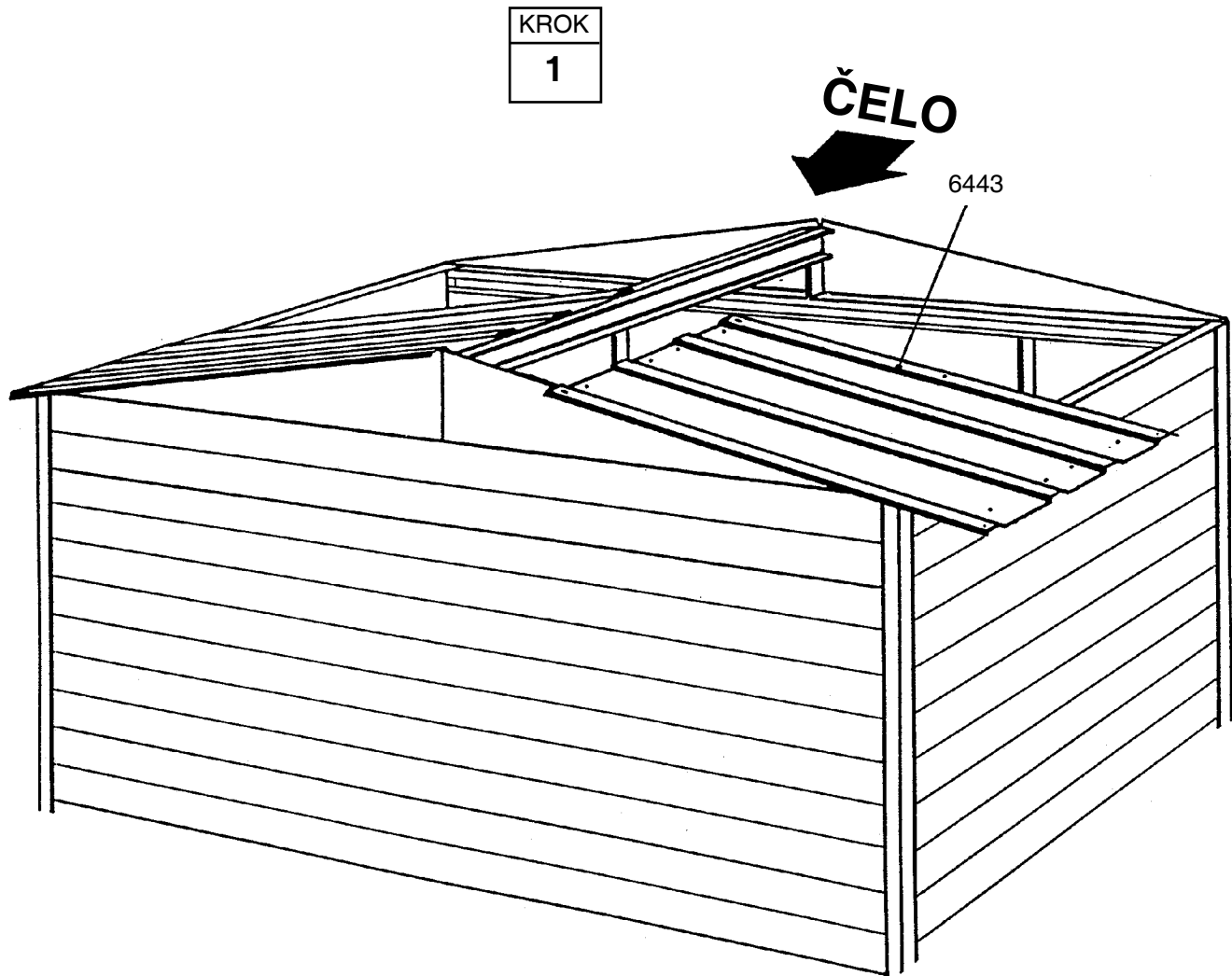
Krok 10

BH23-CZ

● Potřebné díly ● Levý střešní panel

● 6442 Levý střešní panel (1)

1 Nainstalujte **levý střešní panel** do levého zadního rohu střechy.



Krok 11

BH24-CZ

● Potřebné díly ● Montáž střechy

- 6443 Levý střešní panel (1)
- 6442 Pravý střešní panel (1)

1 Lem na vrcholu střechy překryjte těsnicí páskou. Odmotejte pásku a přitlačte ji přes otvor mezi střešními panely. Zatím pásku neodstříhujte.

2 Nainstalujte **levý a pravý střešní panel** ve sledu a v polohách, jak ukazuje 9. krok. Při připevňování střešních panelů dodržujte sled připevňování a pokyny v 9. až 11. pracovní kroku. Pomocí šroubů s maticemi připevněte přesah uprostřed žebra střešního panelu.

UPOZORNĚNÍ

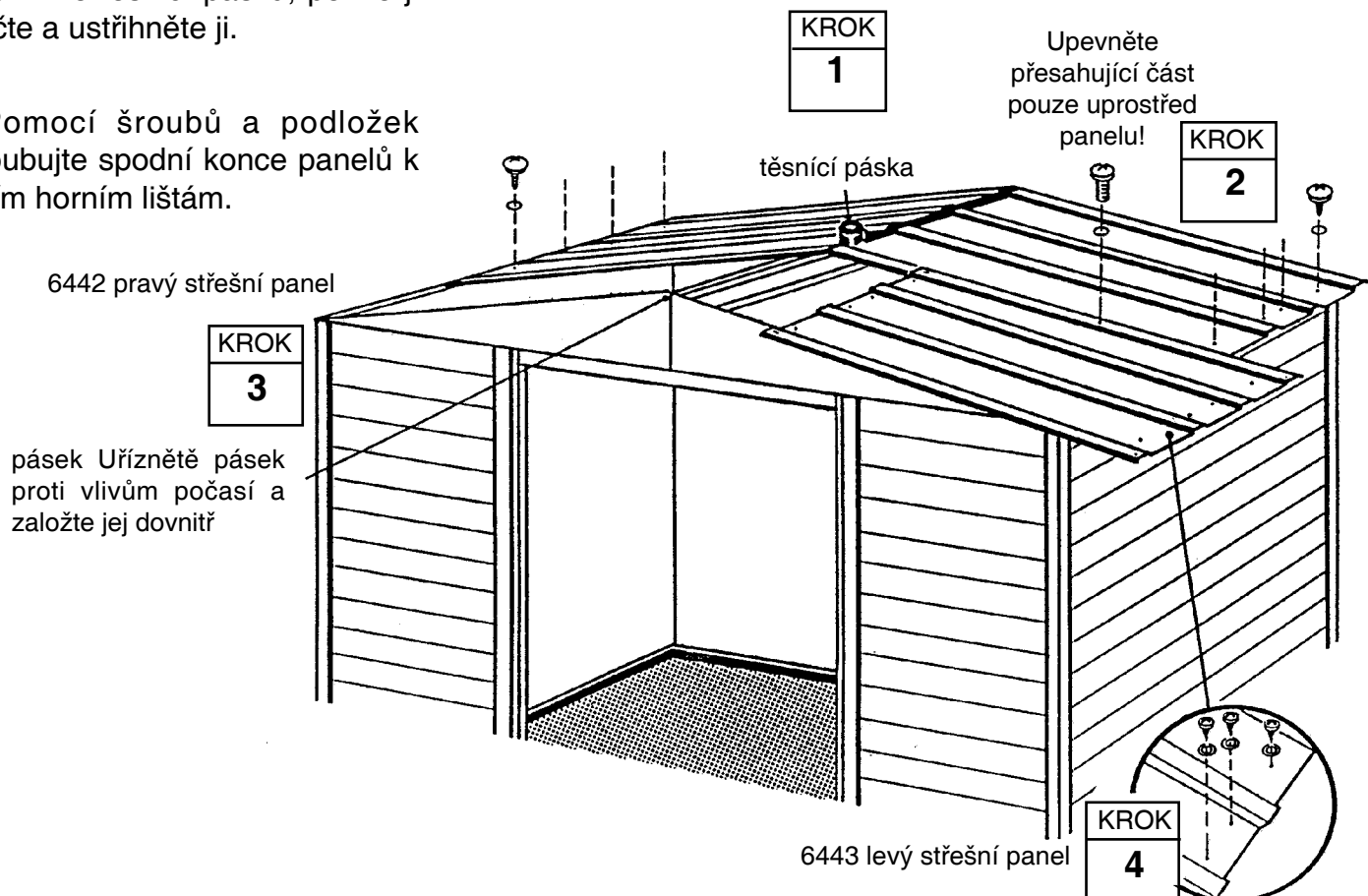
Pokud se otvory v trámu nepřekrývají s otvory ve střešních panelech, zatlačte lehce na stěny domku zleva doprava. Pokud to nepomůže, není domek v rovině. Vyrovnejte rohy, dokud nedojde k srovnání otvorů.

UPOZORNĚNÍ

Úzký lem střešního panelu (s obrubou) je vždy třeba překrýt širším lemem přilehlého panelu.

3 Rozviňte těsnicí pásku, pevně ji přitlačte a ustříhněte ji.

4 Pomocí šroubů a podložek přišroubujte spodní konce panelů k bočním horním lištám.



Krok 12

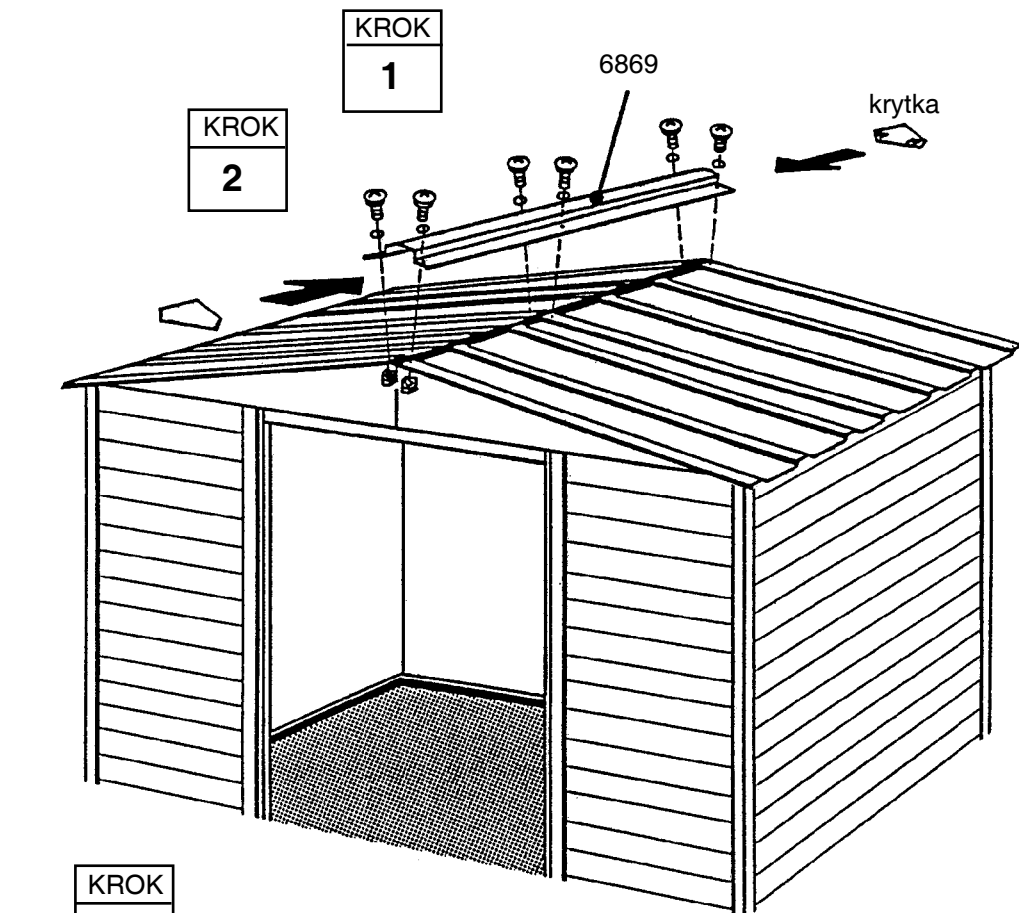
BH25-CZ

● Potřebné díly ● Hřeben/Střešní lišta

- 6869 Hřeben střechy (1)
- 6015 Boční střešní lišta (2)

1 K dokončené střeše přišroubujte (šrouby a matice) střešní hřeben.

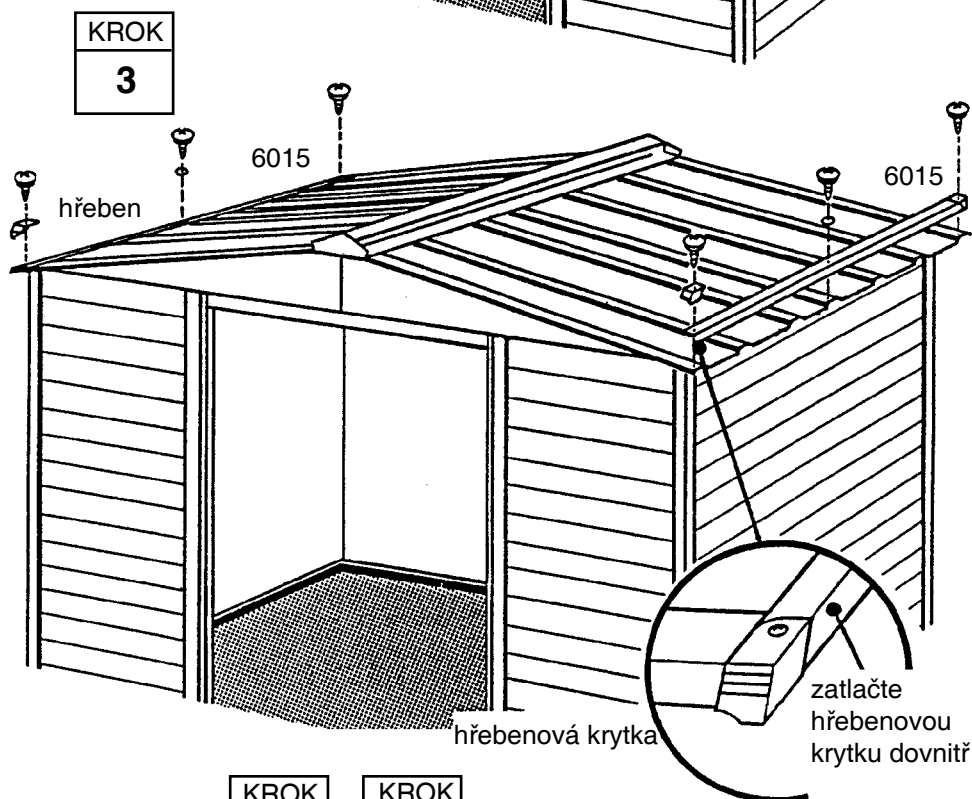
2 Pomocí šroubů a matic k sobě připevněte rošt střešního panelu, krytku a střešní lištu. Zbývající krytku připevněte stejným způsobem.



3 Boční střešní lištu připevněte na každé straně domku ve spodní části střešního panelu.

4 Pomocí palce a ukazováčku přehněte spodní okraj lemu střešního panelu, aby bylo možné vložit do pravého a levého rohu krytku.

5 Krytku přišroubujte k boční liště.



KROK
4

KROK
5

Krok 13

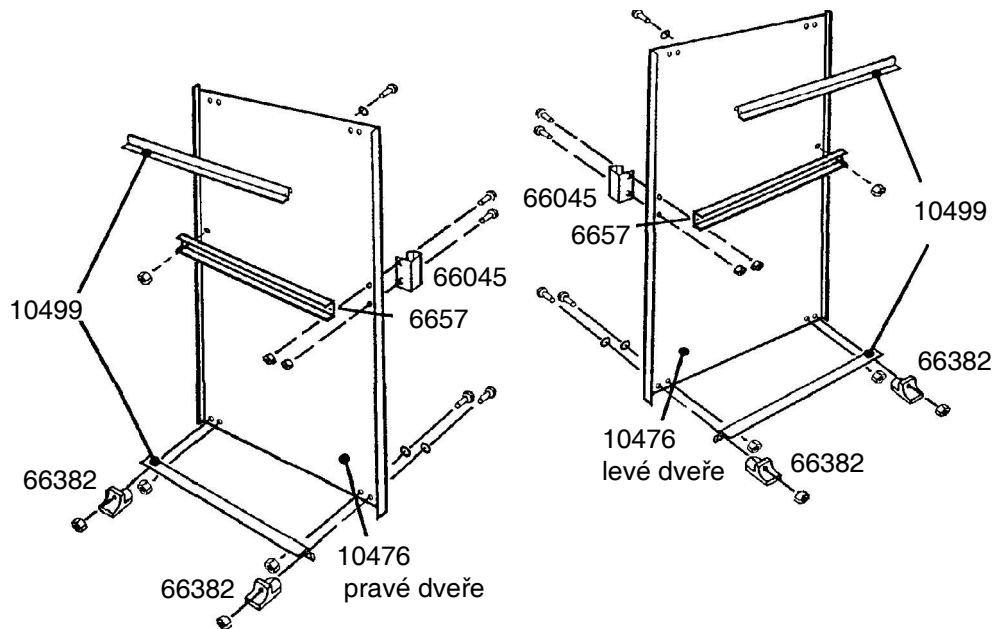
BH26-CZ

● Potřebné díly ● Montáž dveří

- 6657 Kování dveřní kliky (2)
- 10476 Pravé a levé dveře (2)
- 10499 Horizontální kování (4)

V tomto kroku naleznete popis montáže dveří. Stejný postup je třeba aplikovat u levých dveří. Pod všechny šrouby patří podložka. Postupujte následujícím způsobem:

1 Pomocí 1 šroubu upevněte ke dveřím kování a kliku (viz obr.). Zatím šroub nepřitahujte.



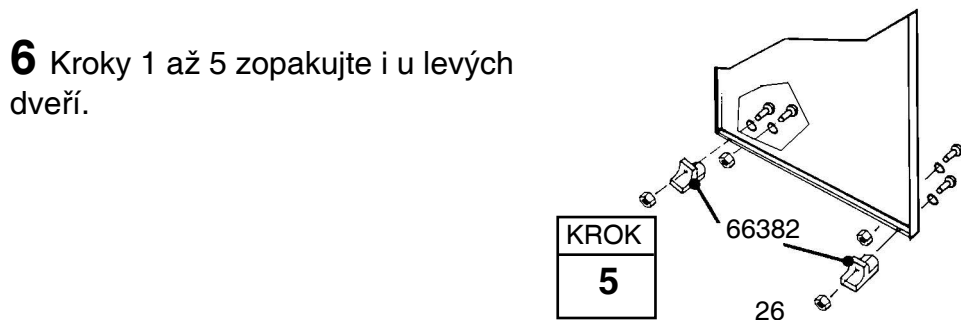
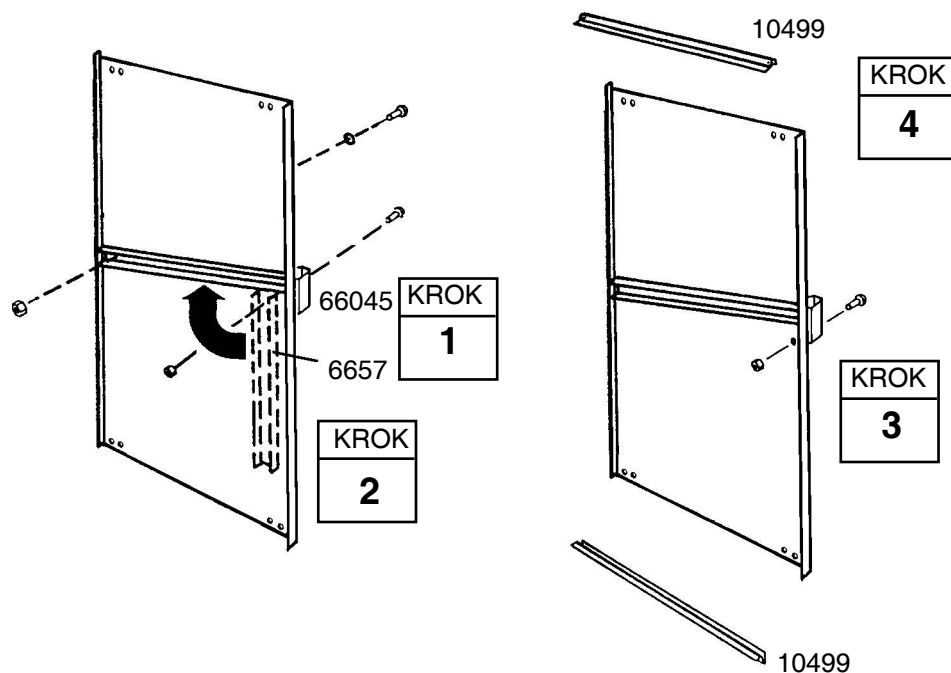
2 Přetočte podpěru držadla dveří k otvoru na opačné straně dveří a vsuňte šroub s maticí.

3 Kliku upevněte pomocí druhého šroubu a oba šrouby utáhněte.

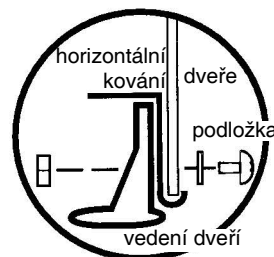
4 V horní a dolní části nainstalujte horizontální kování.

5 Podle obrázku přišroubujte spodní vedení posuvných dveří.

6 Kroky 1 až 5 zopakujte i u levých dveří.



POHLED Z BOKU



Krok 14

● Potřebné díly ● Instalace dveří

- Smontované pravé dveře (1)
- Smontované levé dveře (1)

C27-CZ

1 Postupujte z vnitřní části domku, vložte spodní část pravých dveří (pokud jste uvnitř budovy, pak je to Vaše levá strana) do vedení v předním rámu.

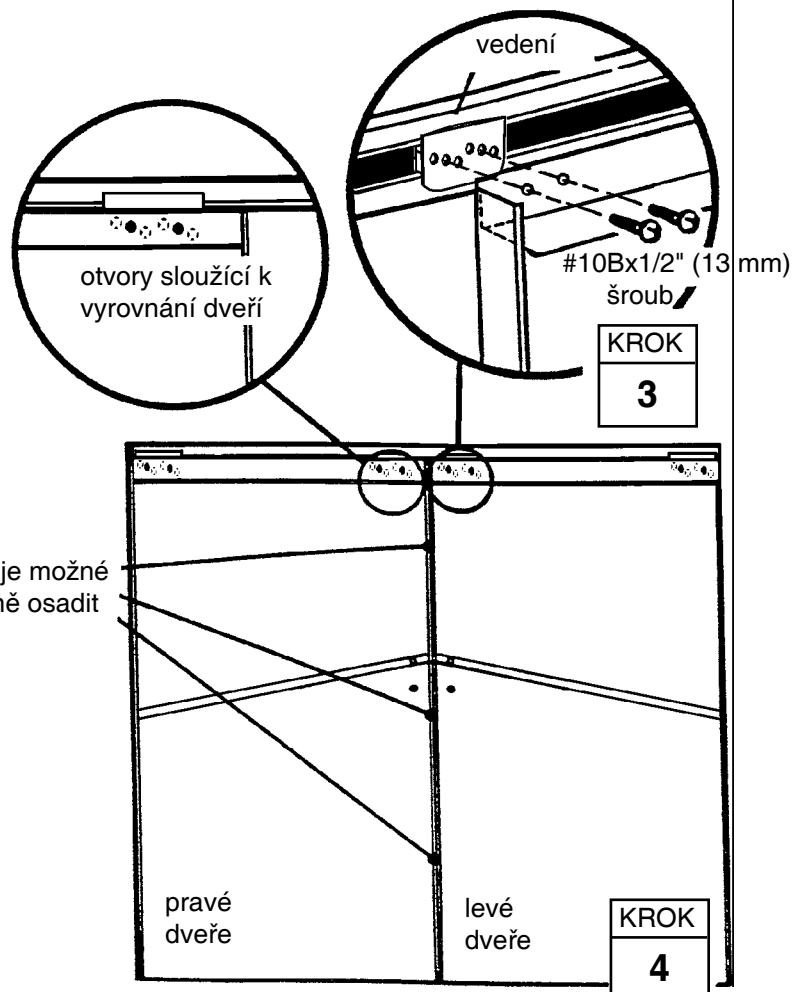
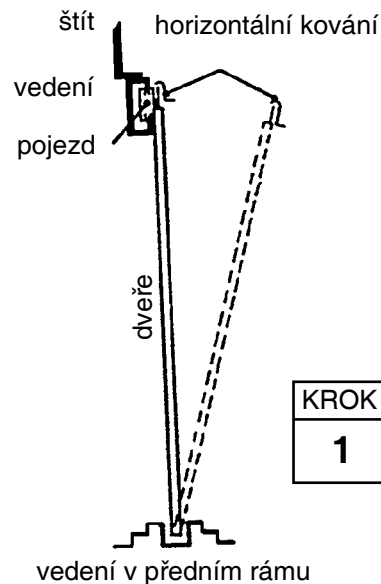
2 Horní část dveří umístěte tak, aby se otvory ve dveřích překrývaly s otvory v pojezdech.

3 K připevnění dveří a pojezdů použijte dva šrouby č. 10Bx1/2" na jedny dveře.

UPOZORNĚNÍ

Otvory v pojezdech se postarají o vyrovnání dveří.

4 Kroky 1 až 3 zopakujte u levých dveří.

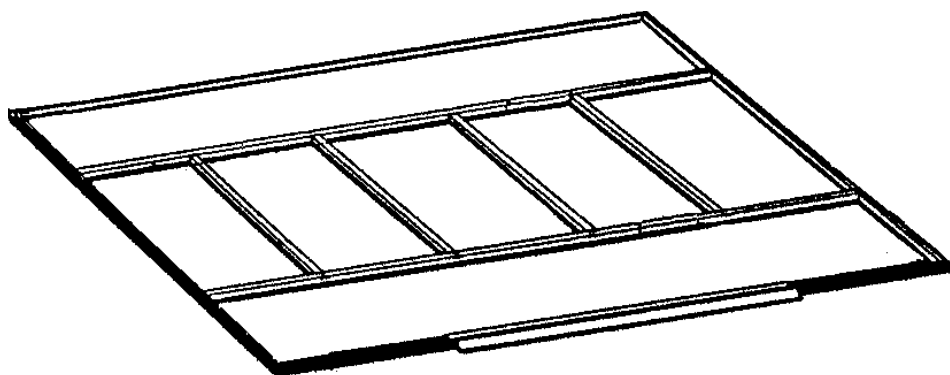


Uschovejte tuto uživatelskou příručku a návod k montáži pro případné budoucí použití.

Ukotvení

Ukotvení

Nyní stavbu ukotvěte.



NĚKOLIK INFORMACÍ O RZI

Tvorba rzi je přirozený oxidační proces, ke kterému dochází po vystavení čistého kovu vlhkosti. K problematickým a přirozeně rezavějícím místům patří otvory pro šrouby, neošetřené hrany nebo místa, kde dojde k porušení ochranného povlaku (např. poškrábáním) při běžné montáži, manipulaci a používání. Doporučujeme identifikovat problematické oblasti a podniknout jednoduchá preventivní opatření, která zabrání tvorbě rzi nebo napomohou zastavit její šíření.

1. Dbejte na to, aby nedošlo k poškrábání povlaku, ať již uvnitř nebo vně domku.
2. Použijte všechny podložky, které jsou součástí balení. Podložky brání pronikání vlhkosti a zároveň chrání kovové části před poškrábáním šrouby.
3. Ze střechy, po obvodu domku či prostoru kolem dveří odstraňujte listí a nečistoty, které mohou obsahovat a zadržovat vlhkost, a to i z toho důvodu, že jejich rozklad může způsobit další škody.
4. Poškrábaná místa nebo plochy, u kterých je patrné rezivění, co nejdříve ošetřete. Ujistěte se, zda je povrch suchý, bez stop olejů, špíny nebo mazu a poté aplikujte rovnoměrný nátěr kvalitního přípravku.