

PL

EN

DE

DK

SK

HU

RU

HR

UA

LT

ES

CZ

NL

FR

IT

TR

SI

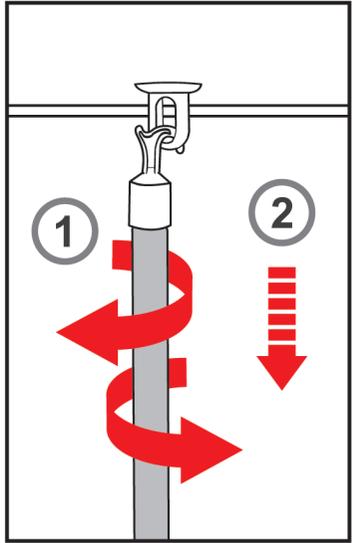
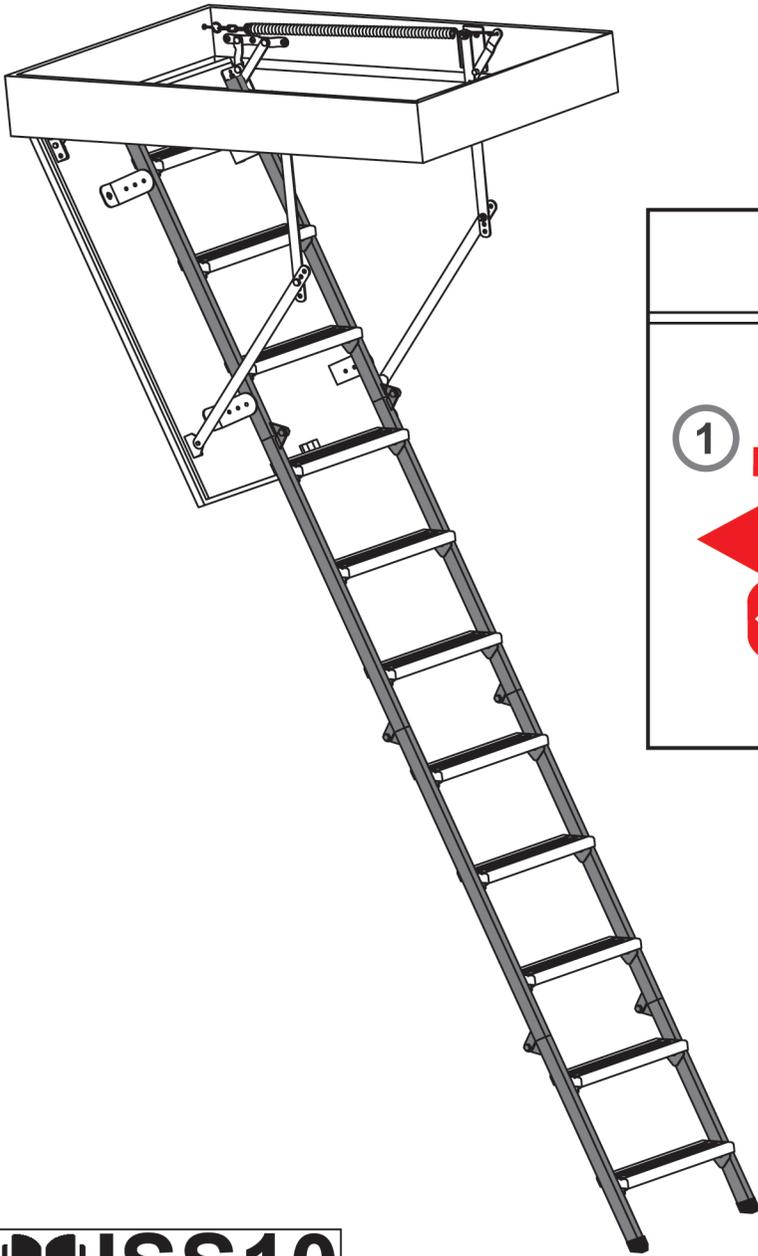
FI

SE

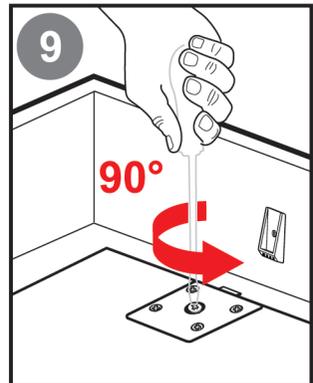
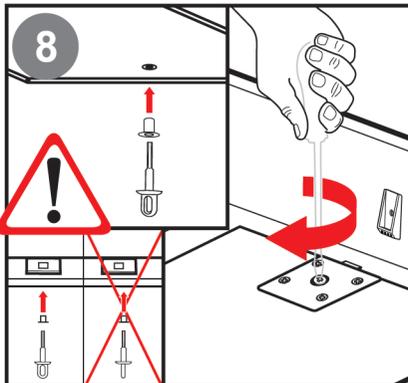
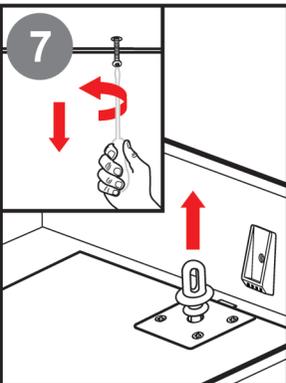
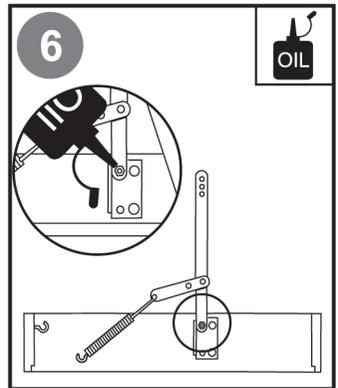
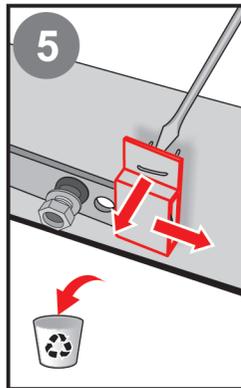
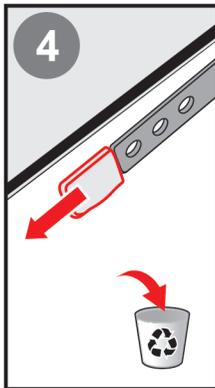
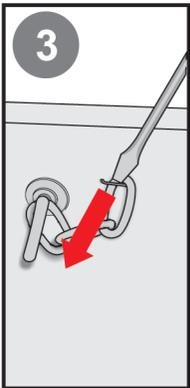
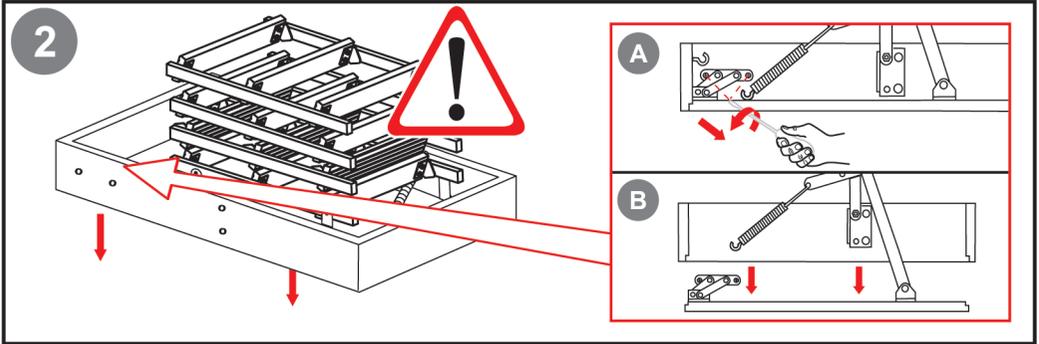
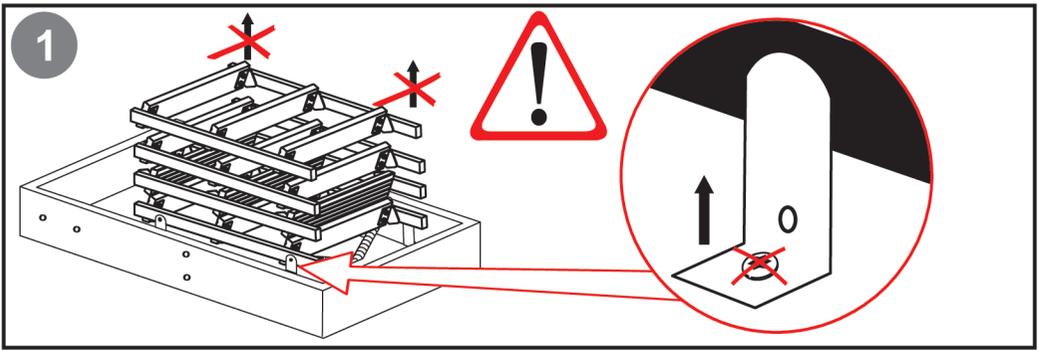
PT

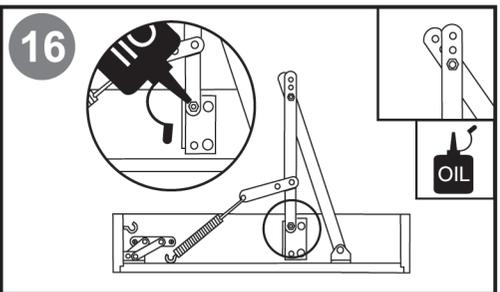
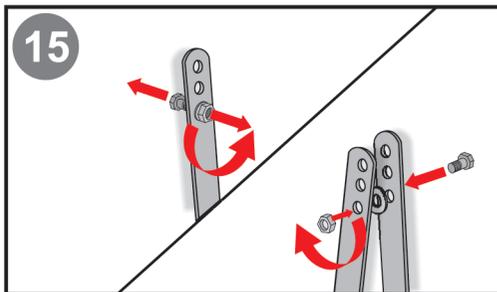
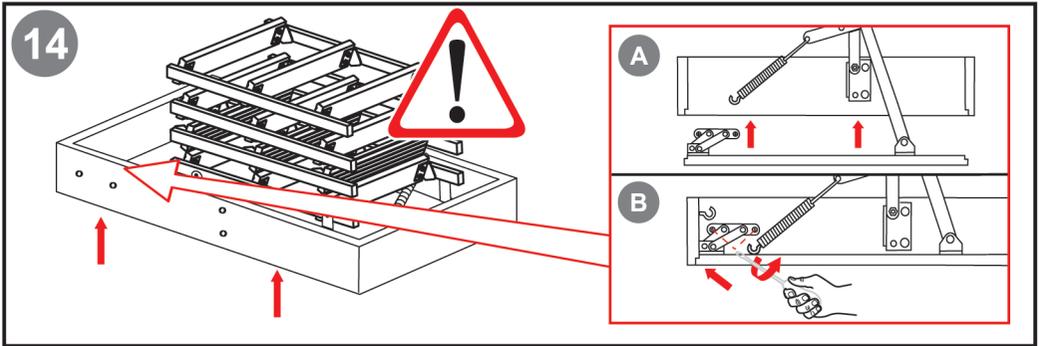
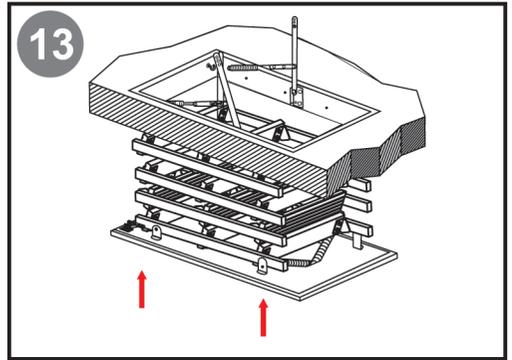
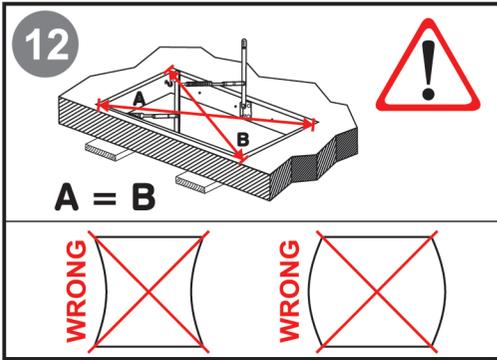
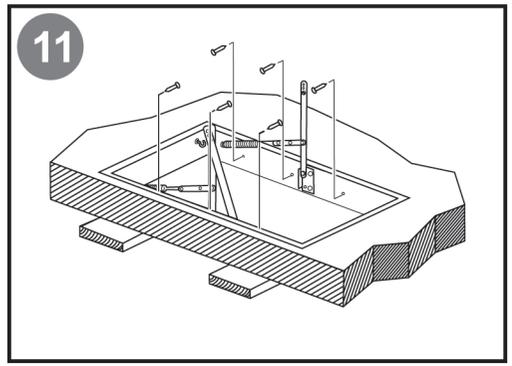
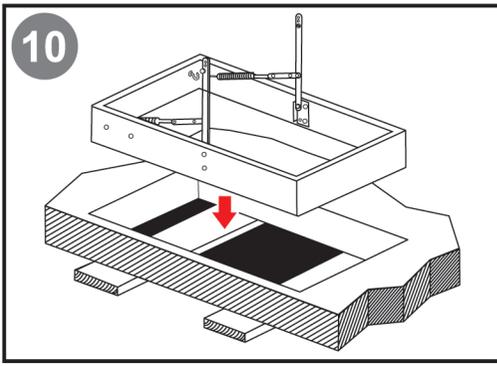
NO

RO



 **ISS10**





| | | | | |
|------------|--|--|--|--|
| 17 | | | | |
| A ≥ 110 | | | | |
| A (90-109) | | | | |
| A < 89 | | | | |
| | | | | |

