

## Technické listy – podlahové vpusti bez límce

Systém podlahových vpustí je vyroben z kvalitních materiálů, které odolávají korozi, okolnímu namáhání a rozdílným teplotám vody.

Výrobky jsou velmi dobře zpracované, snadno montovatelné a cenově dostupné. Jsou převážně určeny pro soustavu potrubního vedení uvnitř budovy odvádějící odpadní vodu přes kanalizační přípojku z nemovitosti do veřejné kanalizace, případně přímo do domovní čistírny odpadních vod, septiků.

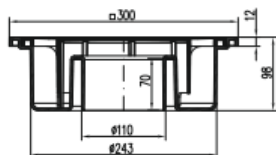
- ✔ odolnost 90°C
- ✔ zkoušeno dle normy EN 1253
- ✔ zatížení K3 - 300 kg
- ✔ zatížení L15 - 1 500 kg
- ✔ nízká stavební výška od 50 mm
- ✔ vyrobeno z PP a nerezové oceli DIN 1.4301
- ✔ tepelná odolnost 90°C (Neptun do 70°)
- ✔ s bočním, spodním nebo průběžným odtokem



### PV SPODNÍ D 110, 300 x 300 mm

Vyrobena z PP, zatížení K3-300 kg a L15 - 1 500 kg, odolnost do 90 °C, zkušeno dle normy EN 1253, UV stabilizace.

Průtok (vodní hladina): 171 l/min



OBJ. ČÍSLO  
NÁZEV

BALENÍ  
[ks/paleta]

HMOTNOST  
[kg/ks]

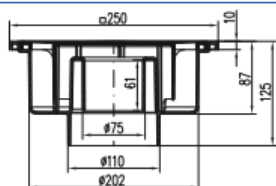
220 P  
PV 300 110 P

4/144

1,21

### PV SPODNÍ D 75/110, 250 x 250 mm

Průtok (vodní hladina): 108 l/min



OBJ. ČÍSLO  
NÁZEV

BALENÍ  
[ks/paleta]

HMOTNOST  
[kg/ks]

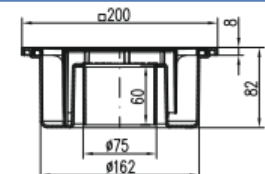
221 P  
PV 250 75/110 P

8/192

0,74

### PV SPODNÍ D 75, 200 x 200 mm

Průtok (vodní hladina): 67 l/min



OBJ. ČÍSLO  
NÁZEV

BALENÍ  
[ks/paleta]

HMOTNOST  
[kg/ks]

222 P  
PV 200 75 P

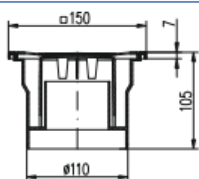
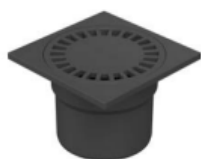
8/432

0,41

### PV SPODNÍ D 110

Vyrábí se ve dvou variantách, s plastovou mřížkou a v provedení s celonerezovým povrchem. Vyrobena z PP a nerezové oceli DIN 1.4301. Zatížení K3-300 kg, odolnost do 90°C, zkušeno dle normy EN 1253.

Průtok (vodní hladina): 41-45 l/min

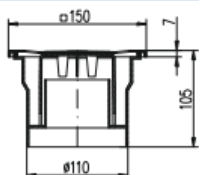


323 P  
DNS 110 P

9/432

0,31

černá

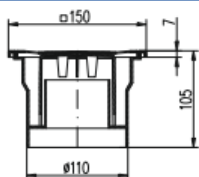


323 Pb  
DNS 110 P b

9/432

0,30

bílá



323 N  
DNS 110 N

9/432


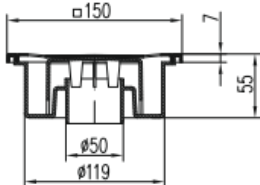

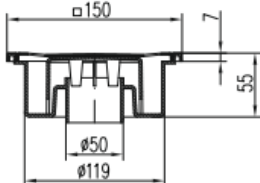
0,49

nerez

### PV SPODNÍ D 50/55

Vyrobeno z PP a nerezové oceli DIN 1.4301. Zatížení K3-300 kg, odolnost do 90°C, zkoušeno dle normy EN 1253.


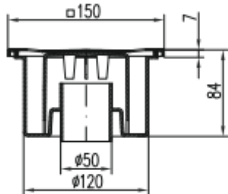

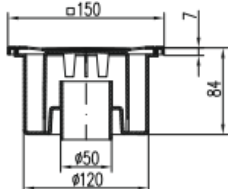
Průtok (vodní hladina): 40-42 l/min

	OBJ. ČÍSLO NÁZEV	BALENÍ [ks/paleta]	HMOTNOST [kg/ks]	PROVEDENÍ
 	<b>320 P</b> DN 50/55 P	14/924	0,21	plast
 	<b>320 N</b> DN 50/55 N	14/924	0,36	nerez

### PV SPODNÍ D 50/84

Vyrobeno z PP a nerezové oceli DIN 1.4301. Zatížení K3-300 kg, odolnost do 90°C, zkoušeno dle normy EN 1253.


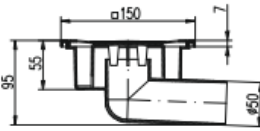

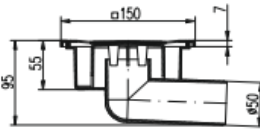
Průtok (vodní hladina): 48-53 l/min

	OBJ. ČÍSLO NÁZEV	BALENÍ [ks/paleta]	HMOTNOST [kg/ks]	PROVEDENÍ
 	<b>321 P</b> DN 50/84 P	10/480	0,29	plast
 	<b>321 N</b> DN 50/84 N	10/480	0,47	nerez

### PV BOČNÍ D 50/95

Vyrobeno z PP a nerezové oceli DIN 1.4301. Zatížení K3-300 kg, odolnost do 90°C, zkoušeno dle normy EN 1253.

Průtok (vodní hladina): 42-44 l/min

	OBJ. ČÍSLO NÁZEV	BALENÍ [ks/paleta]	HMOTNOST [kg/ks]	PROVEDENÍ
 	<b>326 P</b> DN 50/95 P	12/576	0,25	plast
 	<b>326 N</b> DN 50/95 N	12/576	0,43	nerez