

Skruž horní v. 195 mm

Horní díl uliční vpusti DN450

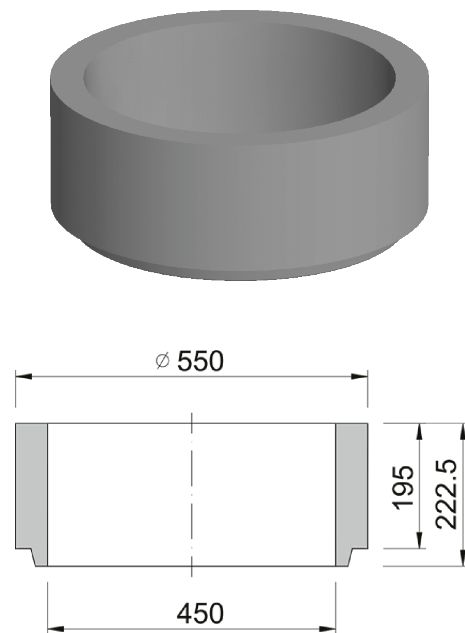


Kód	BU45C
Materiál	Beton
Hmotnost	38 kg
Norma	DIN1917
Balení	20 ks/pal

Díl uliční vpusti 5C, výšky 195mm, dle ČSN EN 1917, pevnost betonu 40 MPa, chemická odolnost XF4
TBV-Q 450/195/5c

OSTATNÍ:

| síla stěny 45mm



ODVOD
DEŠŤOVÝCH VOD

