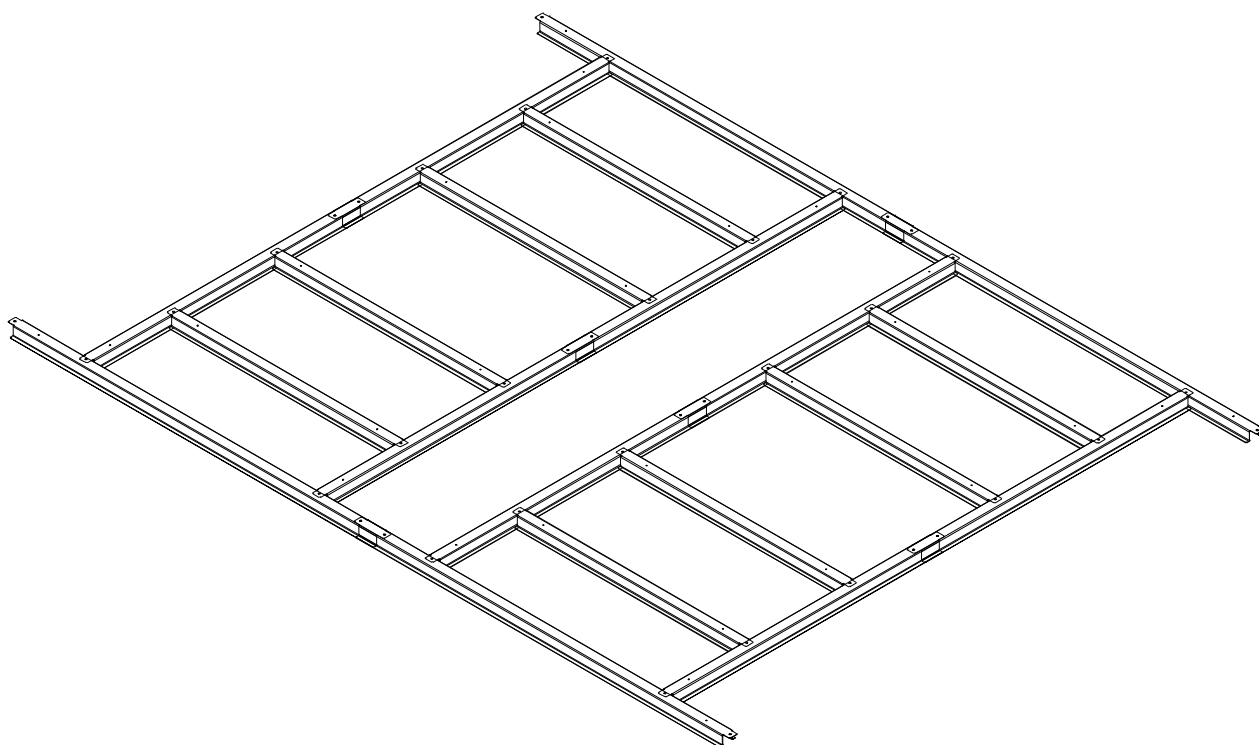


**Podlahová základna - Podlahová
základňa - Padlókeret készlet -
Zestaw ramy podłogowej**

**Domek - Domček - Épület - Budynek
10' x 8' (291 x 226 cm)
SD-X0810**

**Návod na montáž - Szerelési útmutató
- Podręcznik montażu**



Before You Begin / Site Preparation

1. Before beginning construction, check local building codes regarding footings, location and other requirements. Study and understand this owner's manual.
2. Follow all directions and dimensions carefully.
3. Follow the step sequence carefully for correct results.
4. Be sure all the parts fit together properly before proceeding.
5. **IMPORTANT:** Assemble your building before starting this kit.
6. **SAFETY FIRST:** Care must be taken when handling various pieces of your kit since some contain sharp edges.
Wear work gloves, eye protection and long sleeves when assembling or performing any maintenance on your kit.
7. **BASIC TOOLS:** No. 2 Phillips screwdriver, pliers, work gloves, tape measure, level and a spade or shovel.
8. **GROUND MUST BE LEVEL:** Be sure Floor Frames lie flat on ground.
To prepare earth bed, remove sod and other debris. Level the high spots with flat shovel and tamp the bed down.
9. **DO NOT STEP ON CHANNELS UNTIL FLOORING MATERIAL IS IN PLACE!**
10. Separate contents of the carton by the part number while reviewing parts list. Check to be sure that you have all the necessary parts for your kit.

Než začnete / Příprava lokality

1. Před zahájením stavby si ověřte místní stavební předpisy a jejich požadavky na půdorys, lokalitu a další. Prostudujte si tento návod a pochopte jej.
2. Pečlivě dodržujte všechny pokyny a rozměry.
3. Pro správné výsledky pečlivě dodržujte pořadí kroků.
4. Před dalším postupem ověřte, že části do sebe dobře zapadají.
5. **DŮLEŽITÉ:** Než začnete práci s touto soupravou, smontujte stavbu.
6. **BEZPEČNOST PŘEDEVŠÍM:** Při manipulaci se součástmi soupravy postupujte opatrně, některé z nich mají ostré hrany.
Při sestavování stavbu a údržbě noste pracovní rukavice, ochranné brýle a dlouhé rukávy.
7. **ZÁKLADNÍ NÁŘADÍ:** Šroubovák Phillips č. 2, kleště, pracovní rukavice, měřicí pásmo, vodováha a rýč nebo lopata.
8. **ZEM MUSÍ BÝT ROVNÁ:** Podlahové rámy musí být na zemi vodorovné.
Připravte zemní podloží tak, že odstraníte vrchní vrstvu půdy a nečistoty. Zarovnejte vyšší místa lopatou a zem upěchujte.
9. **NEŠLAPTE NA NOSNÍKY POKUD PODLAHOVÁ KRYTINA NENÍ NA MÍSTĚ!**
10. Rozdělte obsah krabice podle čísel částí a zkontrolujte je podle seznamu. Ověřte, že máte všechny potřebné součásti soupravy.

Kezdés előtt / A munkaterület előkészítése





1. Az építkezés megkezdése előtt ellenőrizze a helyi építési szabályzatok lábazatokra, elhelyezkedésre vonatkozó és egyéb követelményeit.
Tanulmányozza és ismerje meg a tulajdonos kézikönyvét.
2. Gondosan tartsa be az összes utasítást és méretet.
3. Gondosan tartsa be az egymást követő lépéseket, hogy megfelelő legyen az eredmény.
4. Ügyeljen rá, hogy minden elem megfelelően illeszkedjen a másikhoz, mielőtt továbblépne a munkával.
5. **FONTOS:** Szerelje össze az épületet, mielőtt használni kezdené ezt a készletet.
6. **ELSŐ A BIZTONSÁG:** A készlet különböző darabjaival óvatosan kell bánni, mert vannak olyanok, amelyeknek éles a széle.
Összeszerelés vagy a készlet karbantartása közben viseljen munkakesztyűt, szemvédőt és hosszú ujjú ruházatot.
7. **ALAPVETŐ SZERSZÁMOK:** 2.sz. Phillips csavarhúzó, munkakesztyű, mérőszalag, vízmérték, továbbá ásó vagy lapát.
8. **A TALAJNAK VÍZSZINTESNEK KELL LENNIE:** Ügyeljen rá, hogy a padlókeretek vízszintesen fektűjjenek a földön.
A földágy előkészítéséhez távolítsa el a gyepet és más törmelékét egy lapáttal. Egyenesítse le a magasabb pontokat a lapáttal és döngölje le az ágyat.
9. **NE LÉPJEN RÁ A CSATORNÁKRA ADDIG, AMÍG A PADLÓBORÍTÓ ANYAG NEM KERÜL A HELYÉRE!**
10. Az elemek listájának átvizsgálásakor válassza külön elem-szám szerint a kartondoboz tartalmát. Ellenőrizze, hogy az összes szükséges elem megvan-e a készlethez.

Než začnete / příprava pracoviška

1. Před výstavbou si přečtete místně stavebné předpisy týkající se pátiek, umístění a ďalšie požiadavky. Přečítajte a pochopte túto príručku vlastníka.
2. Dodržte pozorné všetky pokyny a rozmery.
3. Dodržte pozorné postup podľa jednotlivých krokov, aby ste dosiahli správne výsledky.
4. Před montážou skontrolujte, či všetky súčasti do seba zapadajú správne.
5. **DŮLEŽITÉ INFORMÁCIE:** Postavte svoju budovu pred použitím tejto súpravy.
6. **BEZPEČNOSTŇ NA PRVOM MIESTE:** Pri manipulácii s rôznymi predmetmi zo súpravy je potrebné postupovať pozorne, pretože niektoré majú ostré okraje. Pri montáži alebo údržbe používajte pracovné rukavice, ochranné okuliare a odevy s dlhým rukávom.
7. **ZÁKLADNÉ NÁSTROJE:** Křížový skrutkovač č. 2, kliešte, pracovné rukavice, zvinovací meter, vodováhu a rýľ alebo lopatu.
8. **PODKLAD MUSÍ BYŤ VODOROVNÝ:** Skontrolujte, či rámy podlahy ležia na podklade naplocho.
Pri príprave podkladu odstráňte trávu a iné nečistoty. Zarovnajzte vyššie miesta plochou lopatou a stlučte pôdu na rovínu.
9. **NEVSTUPUJTE NA KANÁLY, KÝM NEBUDE MATERIÁL PODLAHY NA MIESTE!**
10. Oddeľte od seba obsah krabice podľa čísiel súčastí, pričom skontrolujte obsah podľa zoznamu súčastí. Skontrolujte, či máte všetky potrebné súčasti pre našu súpravu.

Zanim zaczniesz - przygotowanie placu budowy

1. Przed rozpoczęciem budowy należy się zapoznać z miejscowymi przepisami budowlanymi odnośnie podstawy fundamentowej, lokalizacji i innych wymogów. Radzimy zapoznać się z tym poradnikiem.
2. Należy ściśle przestrzegać wskazówek i wymiarów.
3. Prosimy wykonywać czynności w podanej kolejności, aby uzyskać požądane rezultaty.
4. Przed montażem należy się upewnić, że części pasują do siebie.
5. **WAŻNE:** Przed użyciem tego zestawu należy zmontować budynek
6. **BEZPIECZEŃSTWO PRZED WSZYSTKIM:** Podczas korzystania z elementów zestawu należy zachować ostrożność, ponieważ niektóre z nich mają ostre krawędzie. Podczas montażu i konserwacji zestawu trzeba zawsze nosić rękawice i okulary ochronne oraz długie rękawy.
7. **PODSTAWOWE NARZĘDZIA:** Śrubokręt krzyżakowy nr 2, kombinerki, rękawice ochronne, taśma miernicza, poziomica i łopata.
8. **PODŁOŻE MUSI BYĆ PŁASKIE:** Sprawdźcie, czy ramy podłogowe są wy poziomowane.
Przygotować i wyrównać grunt, usunąć darń i inne nierówności terenu. Zniwelować pagórki łopatą i ubić podłoże.
9. **NIE DEPTAĆ DOPOKI MATERIAŁ PODŁOGOWY NIE ZNAJDZIE SIĘ NA MIEJSCU.**
10. Wyjmując części z kartonu należy je posegregować według numerów, a te trzeba sprawdzać ze spisem. Sprawdzić, czy jest wszystko, co potrzebne do budowy.

NO.	PART	Qty.
W1	 1473mm	4
W2	 854mm	8
W3	 837mm	8
F1		20

No. - číselný kód dílu / číselný kód dielu / kod (numer)
 części / alkatrész számkódja

Part - obrázek dílu / obrázok dielu / rysunek części /
 alkatrész képe

Qty. - počet / počet / ilość / darabszám

